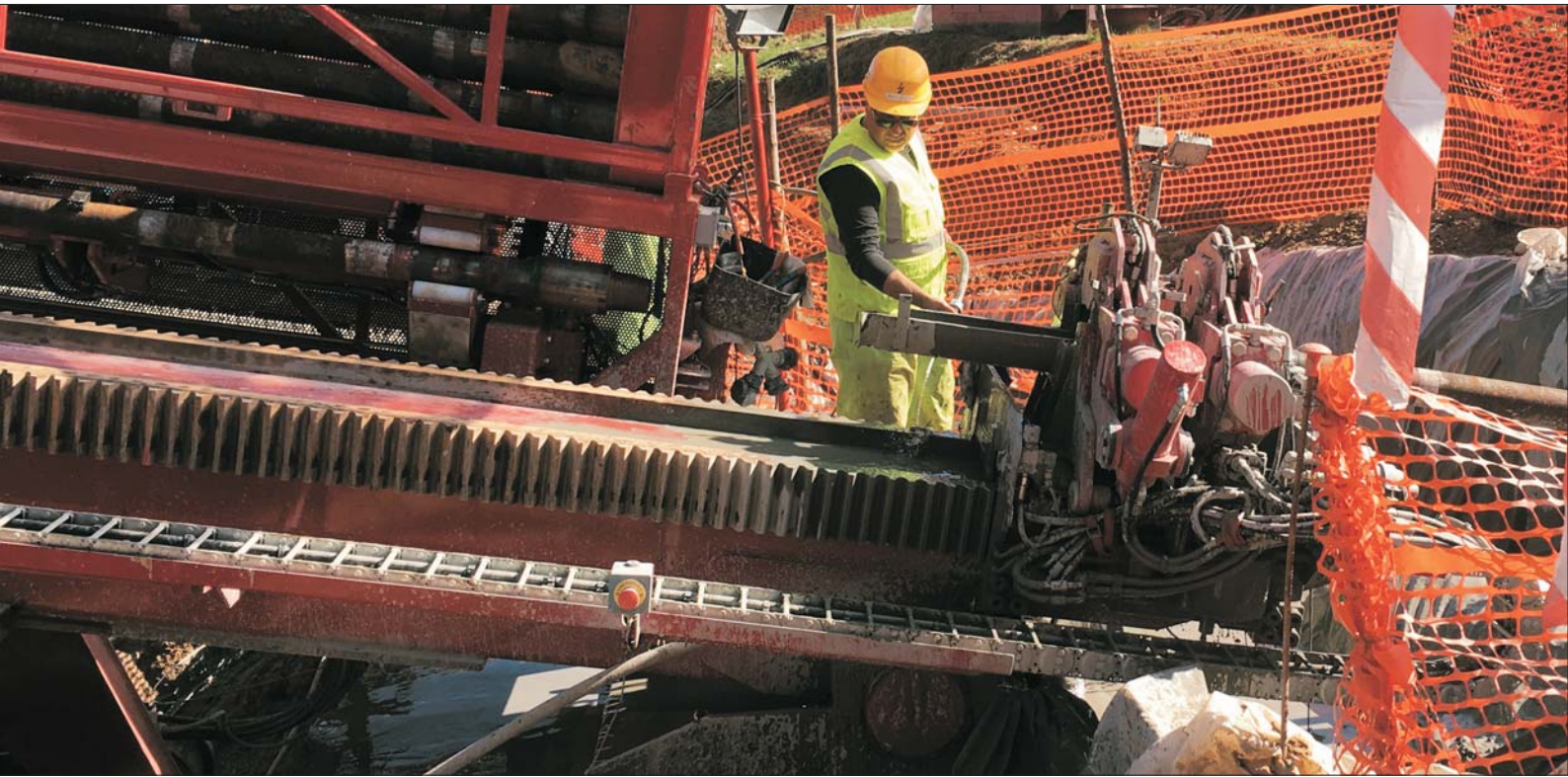




HD865

EGT

HD865



PERFORATICI ORIZZONTALI MODELLO "HD"

La linea HD è stata sviluppata per l'esecuzione di perforazioni orizzontali teleguidate in alternativa agli scavi a cielo aperto.

La gamma disponibile risponde ad un'ampia gamma di esigenze che vanno dalla posa di tubazioni per fibre ottiche ai grandi metanodotti. La perforazione è controllata da sofisticati sistemi elettronici che guidano il dispositivo lungo tutta la traiettoria predefinita fino al bersaglio con una precisione rigorosissima.

Le macchine sono controllate da un Sistema PLC che ne permette il controllo da remote.

Un Sistema di caricamento aste, unico nel suo genere, permette una maggior sicurezza dell'operatore oltre a ridurre i tempi morti nelle fasi di perforazione e alesaggio.

SISTEMI AUSILIARI

La linea di perforatrici HD può essere completata con sistemi ausiliari studiati in funzione delle varie tipologie di lavoro.

La gamma dei sistemi ausiliari include: sistemi integrati di miscelazione, pompaggio e dissabbiatura in container, sistemi di miscelazione e pompaggio indipendenti, sistemi di dissabbiatura, sistemi di guida, aste, alesatori per le diverse tipologie di terreno, ecc.

HORIZONTAL DRILL RIGS - HD Line

EGT's Line has been developed for remote controlled horizontal drilling as an alternative to open trench drilling.

These models provide the solution to a wide range of drilling requirements from fibre optic cable laying to major gas pipelines.

The units are locally controlled by a PLC system suitable for remote drill rig monitoring.

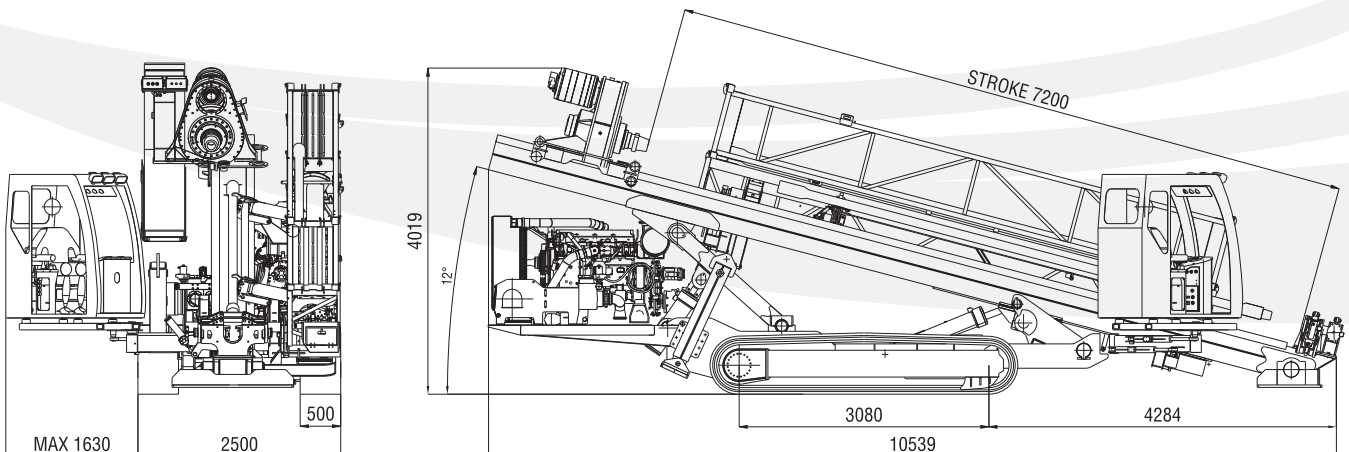
A unique drill rig loader support operator safety and contribute to reduce the execution time of the job.

Sophisticated electronic guidance systems control drilling direction towards the target with maximum precision.

ANCILLARY UNITS

The HD Line rigs can be supplied with specially selected ancillary units to provide complete drilling systems for the job requirements.

The range of ancillary units includes integrated mixing, pumping and desanding units installed in a service container, stand-alone mixing and pumping units, desanders, tracking systems, rods and reamers for different ground conditions and soil types, etc.



HD865

Portata olio		Oil flow		l/min	
Capacità serbatoio olio	Oil tank	L		500	
Capacità serbatoio gasolio	Fuel tank	L		220	
Caricatore aste		Automatic rod loader			
Lunghezza aste	Drill rod length	mm		6.000	
Quantità aste	Drill rod quantity	nr		12	
Pompa triplex		Triplex mud pump			
Portata massima	Max flow	lt/min		1.000	
Pressione massima	Max pressure	bar		80	
Morse disponibili		Available clamp device			
Diametro passaggio (min-max)	Clamping range	mm		76 - 220	
Forza di serraggio	Clamping force	N		400.000	
Coppia di svitamento	Clamping torque	Nm		90.000	
Sottocarro		Crawler			
Larghezza	Width	mm		2.500	
Larghezza pattini	Shoe width	mm		500	
Velocità max	Max speed	km/h		4	
Dimensioni		Dimensions			
Lunghezza	Length	mm		10.539	
Larghezza	Width	mm		2.500	
Massa totale (allestimento base)	Mass (basic configuration)	kg		27.000	

Caratteristiche tecniche soggette a modifiche senza preavviso. La diffusione su scala mondiale del prodotto qui illustrato impone, per le differenti normative l'utilizzo di immagini ed illustrazioni puramente indicative, quindi non impegnative.

Specifications subject to change without notice. The diffusion in the whole world of the product illustrated hereby imposes, because of the different norms, the use of indicative - hence not binding - images and illustrations.





HD865

E.G.T. srl

Via Tadino 52, 201124 Milano - Italy

Tel.: +39 800.547.999

P.IVA: 08583260966

info@egt.it
www.egt.it