



HD9120

EGT

HD9120



PERFORATICI ORIZZONTALI MODELLO "HD"

La linea HD è stata sviluppata per l'esecuzione di perforazioni orizzontali teleguidate in alternativa agli scavi a cielo aperto.

La gamma disponibile risponde ad un'ampia gamma di esigenze che vanno dalla posa di tubazioni per fibre ottiche ai grandi metanodotti. La perforazione è controllata da sofisticati sistemi elettronici che guidano il dispositivo lungo tutta la traiettoria predefinita fino al bersaglio con una precisione rigorosissima.

Le macchine sono controllate da un Sistema PLC che ne permette il controllo da remote.

Un Sistema di caricamento aste, unico nel suo genere, permette una maggior sicurezza dell'operatore oltre a ridurre i tempi morti nelle fasi di perforazione e alesaggio.

SISTEMI AUSILIARI

La linea di perforatrici HD può essere completata con sistemi ausiliari studiati in funzione delle varie tipologie di lavoro.

La gamma dei sistemi ausiliari include: sistemi integrati di miscelazione, pompaggio e dissabbiatura in container, sistemi di miscelazione e pompaggio indipendenti, sistemi di dissabbiatura, sistemi di guida, aste, alesatori per le diverse tipologie di terreno, ecc.

HORIZONTAL DRILL RIGS - HD Line

EGT's Line has been developed for remote controlled horizontal drilling as an alternative to open trench drilling.

These models provide the solution to a wide range of drilling requirements from fibre optic cable laying to major gas pipelines.

The units are locally controlled by a PLC system suitable for remote drill rig monitoring.

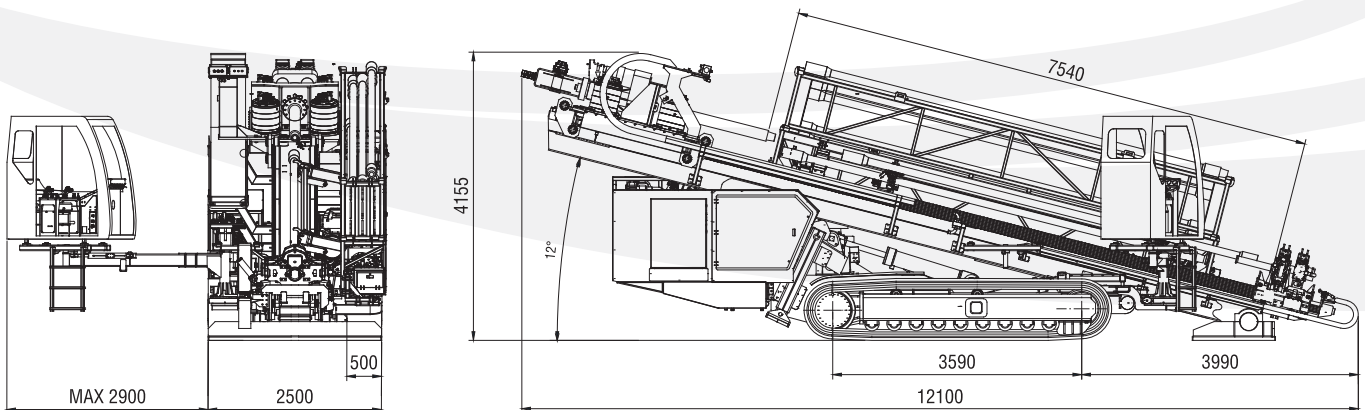
A unique drill rig loader support operator safety and contribute to reduce the execution time of the job.

Sophisticated electronic guidance systems control drilling direction towards the target with maximum precision.

ANCILLARY UNITS

The HD Line rigs can be supplied with specially selected ancillary units to provide complete drilling systems for the job requirements.

The range of ancillary units includes integrated mixing, pumping and desanding units installed in a service container, stand-alone mixing and pumping units, desanders, tracking systems, rods and reamers for different ground conditions and soil types, etc.



HD9120

Mast		Mast	
Tipo	Type		rack & pinion
Corsa rotary (base)	Basic rig rotary stroke	mm	7.200
Velocità manovra rotary	Rotary travel speed	m/min	0 - 40
Tiro-spinta	Pullback(pulldown)	N	1.200.000
Angolo di lavoro	Working angle	deg	12 - 22
Testa di rotazione		Available Rotary head	
Marcia bassa	Low gear	Nm/rpm	60.000 @ 29
Marcia alta	High gear	Nm/rpm	12.300 @ 80
Motore principale		Deck engine	
Marca e modello motore	Engine make / model		CATERPILLAR
Potenza motore	Engine power	hp @ rpm	520 @ 2.100
Portata olio	Oil flow	l/min	950
Capacità serbatoio olio	Oil tank	L	1.100
Capacità serbatoio gasolio	Fuel tank	L	400
Caricatore aste		Automatic rod loader	
Lunghezza aste	Drill rod length	mm	6.000
Quantità aste	Drill rod quantity	nr	12
Pompa triplex		Triplex mud pump	
Portata massima	Max flow	lt/min	1.500
Pressione massima	Max pressure	bar	70
Morse disponibili		Available clamp device	
Diametro passaggio (min-max)	Clamping range	mm	90 - 260
Forza di serraggio	Clamping force	N	400.000
Coppia di svitamento	Clamping torque	Nm	180.000
Sottocarro		Crawler	
Larghezza	Width	mm	2.500
Larghezza pattini	Shoe width	mm	500
Velocità max	Max speed	km/h	4
Dimensioni		Dimensions	
Lunghezza	Length	mm	12.100
Larghezza	Width	mm	2.500
Massa totale (allestimento base)	Mass (basic configuration)	kg	39.000

Caratteristiche tecniche soggette a modifiche senza preavviso. La diffusione su scala mondiale del prodotto qui illustrato impone, per le differenti normative l'utilizzo di immagini ed illustrazioni puramente indicative, quindi non impegnative.

Specifications subject to change without notice. The diffusion in the whole world of the product illustrated hereby imposes, because of the different norms, the use of indicative - hence not binding - images and illustrations.





HD9120

E.G.T. srl

Via Tadino 52, 201124 Milano - Italy

Tel.: +39 800.547.999

P.IVA: 08583260966

info@egt.it
www.egt.it