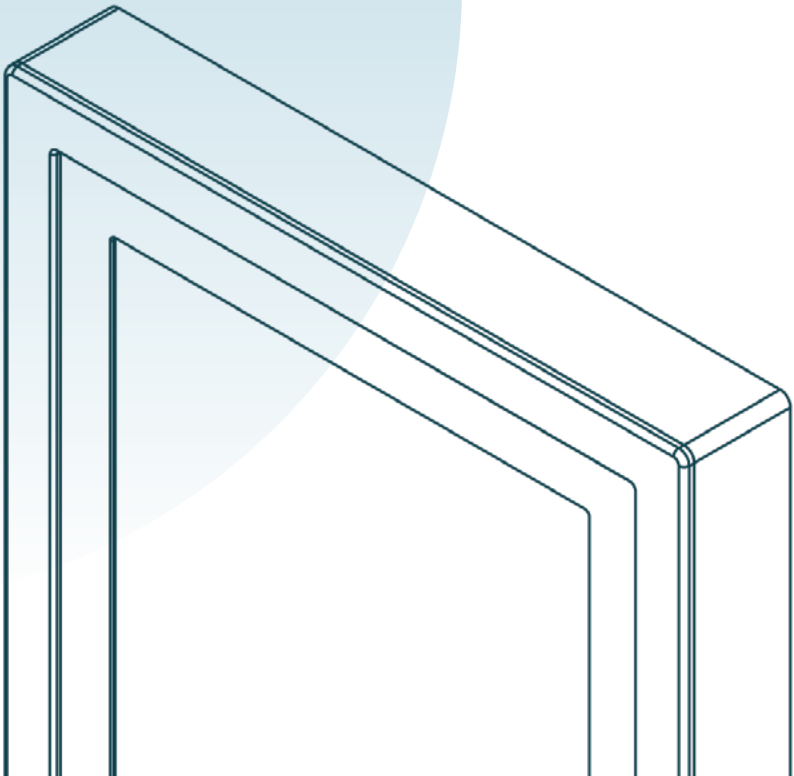


Nedap Luna handleiding

5287529 MANUAL LUNA01 NL, versie: A.03



Gefeliciteerd met je Nedap Luna!

Bij Nedap geloven we dat het hebben van dagritme zorgt voor rust. Rust voor jezelf en voor je omgeving. Structuur neemt onzekerheid weg en stimuleert zelfredzaamheid. Zo draagt het hebben van dagritme bij aan een betere kwaliteit van leven.

Nedap Luna is een slimme kalender die helpt om op eenvoudige wijze structuur aan te brengen in jouw dag of de dag van iemand met cognitieve problematiek.

In deze handleiding staat soms het woord 'gebruiker'. Daarmee wordt de persoon bedoeld met cognitieve problematiek, degene die gebaat is bij meer structuur in de dag.

Lijstje met handige links

- **Algemene website:** www.nedap-luna.com
- **Support:** support.nedap-luna.com

Deze handleiding

Deze handleiding bestaat uit 6 delen. Het eerste deel helpt je om de Nedap Luna gebruiksklaar te maken. Het tweede deel legt uit hoe je Nedap Luna koppelt met Caren en het derde geeft instructies over hoe je een afspraak aan Nedap Luna toevoegt via de Caren-kalender. Het vierde en vijfde deel bevatten tips over afspraken en het gebruik van Nedap Luna. En het laatste deel geeft instructies over wat te doen bij problemen met Nedap Luna.

1. Nedap Luna uitpakken en aansluiten	blz. 04
2. Nedap Luna koppelen met Caren	blz. 10
3. Afspraken in de Nedap Luna zetten	blz. 14
4. Tips voor afspraken	blz. 16
5. Tips en weetjes over de Nedap Luna	blz. 22
6. Wat te doen bij problemen?	blz. 26

Deel 1.

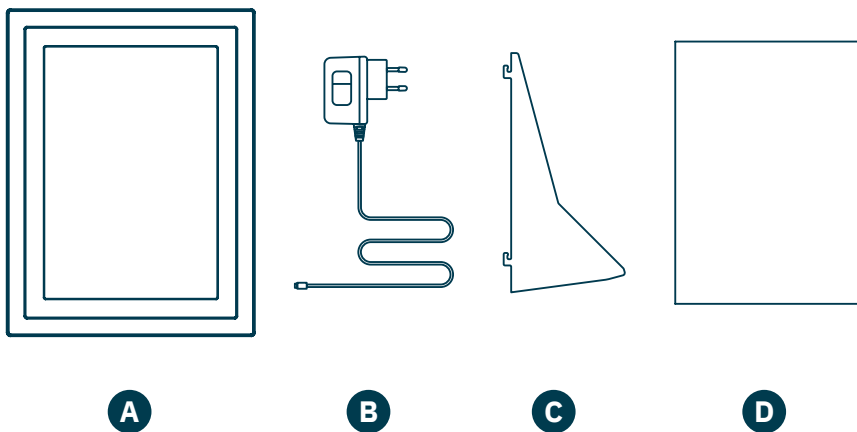
Nedap Luna uitpakken en aansluiten

Volg de volgende 5 stappen en de Nedap Luna is aangesloten!

Stap 1. Pak de Nedap Luna uit

In de verpakking vind je:

- A. een Nedap Luna
- B. een Nedap Luna power adapter
- C. een steun
- D. deze handleiding



Stap 2. Kies een mooi plekje uit

Het zoeken van een geschikte plek voor de Nedap Luna is erg belangrijk. Je mag hier best even de tijd voor nemen en er goed over nadenken.

Tip: Probeer verschillende plekken uit samen met de gebruiker van de Nedap Luna.

Gebruik de volgende checklist bij jouw keuze voor een geschikte plek:

Vind-een-mooi-plekje-checklist

- De gebruiker is vaak in deze ruimte.
- De Nedap Luna is goed zichtbaar.
- De Nedap Luna kan hier neergezet worden op een horizontaal oppervlak.
- Deze plek bevindt zich dichtbij een stopcontact om de stekker van de Nedap Luna in te steken.

Vaak gekozen plekken voor Nedap Luna

- Op de keukentafel, waar de gebruiker veel te vinden is.
- Op de bijzettafel in de woonkamer, waar gebruiker vaak naast zit in de stoel.

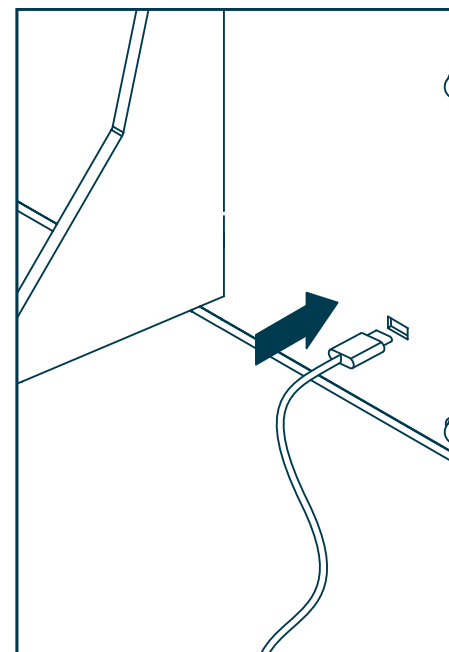
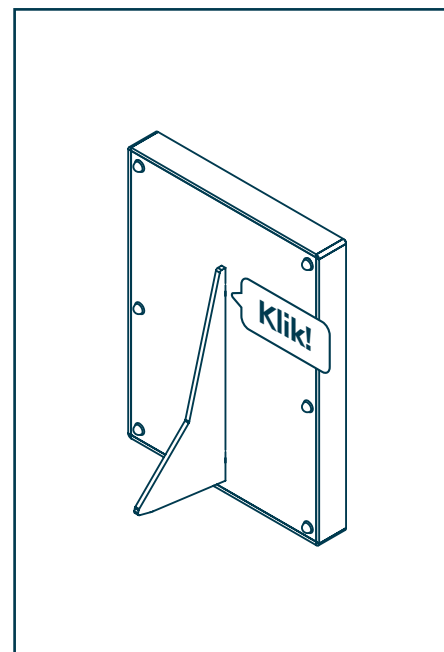
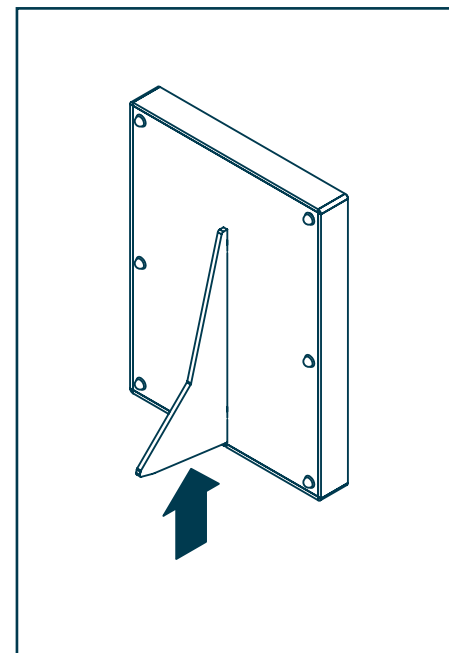
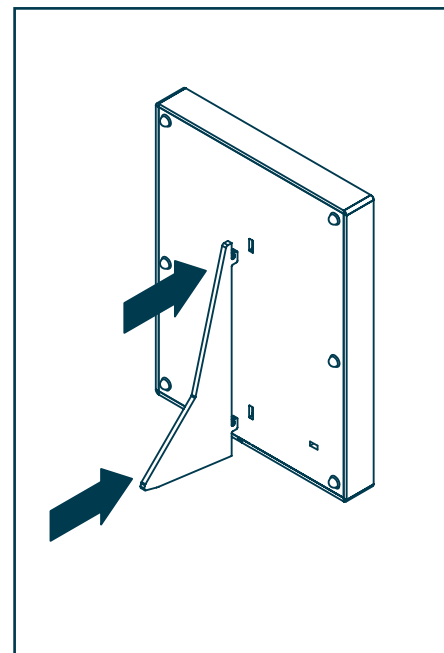


Stap 3. Zet de Nedap Luna neer

Klik de bijgeleverde steun in de achterzijde van de Nedap Luna om deze neer te zetten (zie de afbeelding hiernaast). Aan de steun zitten twee haakjes. Schuif de twee haakjes in de twee gaten in de achterplaat van de Nedap Luna-lijst. Schuif de steun daarna omhoog totdat de twee haakjes in de achterplaat klikken (hier is soms wat kracht voor nodig).

Aan de achterkant van de Nedap Luna zit een aansluiting voor de stroomkabel (zie afbeelding). Stop daar de kabel van de meegeleverde power adapter in.

Plaats de Nedap Luna op een horizontaal en effen oppervlak. Bewonder nu hoe mooi je de Nedap Luna hebt neergezet.





Stap 4. Steek de stekker in het stopcontact

Steek nu de stekker van de Nedap Luna in het stopcontact. De Nedap Luna maakt verbinding met het netwerk. Dit kan enkele minuten duren.

Belangrijk om te weten: Gebruik altijd de meegeleverde Nedap Luna power adapter om schade aan het apparaat te voorkomen. De power adapter is namelijk speciaal geselecteerd voor de Nedap Luna.



Stap 5. Koppel de Nedap Luna en stel deze in

Wanneer de Nedap Luna verbinding heeft gemaakt met het netwerk is het tijd om de Nedap Luna te koppelen.



Deel 1. voltooid!

Je hebt de stappen doorlopen en Nedap Luna uitgepakt en aangesloten. Ga verder met de stappen in deel 2 van deze handleiding om Nedap Luna te koppelen.

Deel 2.

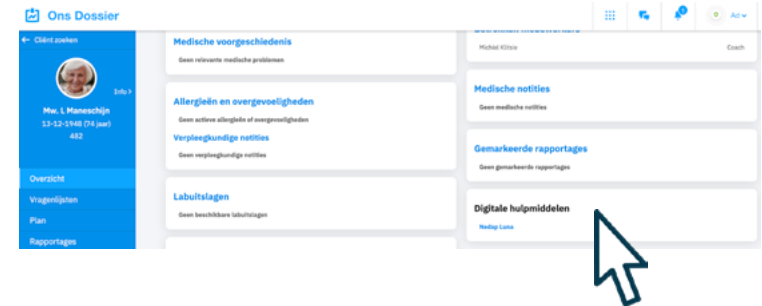
Installatie Nedap Luna

Nedap Luna koppelt primair met de Ons® Suite. Zorgmomenten vanuit Ons Planning en Ons Groepszorg komen automatisch door. Via de Cliëntagenda en Ons Agenda kan de zorgmedewerker zelf routinematige activiteiten met een herhalende functie toevoegen. Daarnaast kan Nedap Luna ook gekoppeld worden aan de persoonlijke gezondheidsomgeving Caren. Zo kunnen familie en vrienden ook privé afspraken of activiteiten toevoegen. Door deze koppelingen blijft het dagoverzicht voor de cliënt altijd actueel.

Stap 1. Nedap Luna Koppelwidget in Ons®

Je kan Nedap Luna zelfstandig koppelen met Ons® via de koppelwidget in Ons® Dossier. Binnen een paar stappen installeer je Nedap Luna, waardoor deze direct inzetbaar is bij een cliënt. Via de koppelwidget kan je ook de weergave-opties aanpassen of Nedap Luna ontkoppelen van een gebruiker als dat nodig is.

Je vindt de Nedap Luna-koppelwidget in Ons® Dossier onder 'Digitale hulpmiddelen'. Navigeer in Ons® Dossier naar de cliënt bij wie je Nedap Luna wilt inzetten, ga vervolgens naar *Overzicht > Digitale hulpmiddelen > Nedap Luna*. Sluit de stekker van Nedap Luna, klik op Koppelen en volg de stappen in de koppelwidget



Let op: Je hebt het recht 'Nedap Luna' nodig om de koppelwidget te zien in Ons® Dossier. Als deze niet zichtbaar is dient iemand met toegang tot de Ons Autorisatie applicatie dit in te regelen. Vaak kan applicatiebeheer dit doen.

Stap 2. Nedap Luna koppelen met Caren

Hier lees je de uitgebreide werkwijze voor het koppelen van Luna aan de Caren omgeving van de cliënt. Op den duur zal het koppelen van Caren aan Nedap Luna rechtstreeks mogelijk worden in Caren 3.0.

Huidige tijdelijke werkwijze om Caren te koppelen aan Nedap Luna;

Voorwaarden:

- Het is een voorwaarde dat Luna is gekoppeld aan de cliënt met de Luna Koppelwidget via de cliëntpagina in Ons® Dossier.
- De Caren pagina van de cliënt is reeds gekoppeld aan Ons®.

Familie uitnodigen voor de koppeling:

De familie kan via een brief worden uitgenodigd om mee te doen met Nedap Luna. Deze brief kan gemaakt worden via de “Brief versturen” functie in Ons® Administratie:



Kies tijdens het maken van de brief voor het template “Luna Caren uitnodiging”, en genereer daarna de brief. Afhankelijk van de instellingen van jullie organisatie voor het delen van gegevens via Caren, krijgt de mantelzorger deze uitnodiging automatisch in Caren te zien. Zo niet, dan kan de brief ook gedownload en handmatig verstuurd worden.

De familie ziet in de uitnodiging een link naar een formulier waarop zij toestemming voor de koppeling kunnen geven. Er wordt hen gevraagd om de naam en locatie van de zorgorganisatie op te geven, evenals een korte code uit de uitnodiging. Deze code is voor elke cliënt uniek.

Caren/Luna koppeling wordt gemaakt

Nedap zal de koppeling binnen enkele werkdagen na het geven van toestemming gereed maken. Afspraken uit Caren verschijnen dan vanzelf op Luna, de familie of zorg hoeft hiervoor niets extra te doen.



Deel 2. voltooid!

Goed gedaan! Je Nedap Luna is nu gekoppeld. Volg de stappen in deel 3 om afspraken op de Nedap Luna te zetten.

Caren/Luna koppeling stopzetten

De zorgorganisatie kan de koppeling met Caren laten verbreken door een aanvraag via lunasupport@nedap.com.

- Als de familie de toestemming in wil trekken, dan gaat dat ook via de zorgorganisatie.
- Wanneer de zorgorganisatie de gehele koppeling van de cliënt verbreekt, via de pagina van de cliënt in Ons®, wordt automatisch ook de koppeling met Caren verbroken.

Tip: Probeer met elkaar uit welke weergave-instelling fijn werkt. Als je later nog iets wilt aanpassen, dan kan dat altijd via de Luna Koppelwidget.

Deel 3.

Afspraken in de Nedap Luna zetten



Afspraak toevoegen via Ons (zorgprofessional)

Lees hier hoe je [afspraken toevoegd aan de agenda in Ons](#).



Afspraak toevoegen via Caren (mantelzorger)

Lees hier hoe je [afspraken aan de Caren-kalender toevoegd](#).



Deel 3. Voltooid

Je hebt de stappen doorlopen en een afspraak aan de Nedap Luna toegevoegd! Benieuwd naar handige tips en weetjes over Nedap Luna? Lees dan verder in Deel 4.

Deel 4.

Tips voor afspraken

Nedap Luna toont de afspraken uit de Caren-kalender van het gekoppelde account. Deze afspraken worden erin gezet door naasten (partners, familie, vrienden, burens of dergelijke) en door de zorginstelling. Hier volgt een aantal tips bij het opstellen van afspraken in de Caren-kalender:

Plan afspraken samen

Betrek de gebruiker bij het proces. Bespreek en plan samen de afspraken in de agenda. Als er meerdere naasten zijn die de agenda beheren, spreek met elkaar duidelijk af op wat voor manier je de afspraken inzet.

Gebruik de juiste woorden

Houd rekening, bij het aanmaken van de afspraken, met het woordgebruik dat past in de belevingswereld van de gebruiker.

Beschrijf afspraken kort en duidelijk

Houd de beschrijving kort en duidelijk, zodat het goed te begrijpen is voor de gebruiker. Probeer lange beschrijvingen te vermijden.

Splits afspraken op

Houd afspraken kort door meervoudige afspraken op te splitsen

Laten we de Luna van Piet als voorbeeld nemen. Piet gaat om 14.00 uur naar de Bingo en een half uur van tevoren wordt hij opgehaald door Tineke. Het helpt om hier dan twee afspraken van te maken zoals hieronder staat weergegeven.

Goedemorgen Piet,

Dinsdag
15 september

Ochtend
Om 07:30 uur Ontbijten
Om 08:00 uur Aerin uitlaten

Middag
Om 12:45 uur Jas aan doen
Om 13:00 uur Ophalen door Tineke
Om 13:30 uur Bingo-middag

Avond
Om 17:45 uur Avondeten

Goedemorgen Piet,

Dinsdag
15 september

Nu
 **Ophalen door Tineke**

 Om 13:30 uur
Bingo-middag

Inspiratie voor afspraken

Er kunnen allerlei afspraken geplaatst worden om meer structuur te geven aan de dag. Hieronder volgt een aantal voorbeelden ter inspiratie:

Eten en drinken

- *Ontbijten*
- *Lunchen*
- *Avondeten*
- *Spaghetti eten*
- *Boterham met kaas*
- *Glas water drinken*
- *Koffietijd*
- *Koffie en gebak*

Persoonlijke verzorging

- *Tanden poetsen*
- *Scheren*
- *Omkleden*
- *Nette kleren aan doen*
- *Haren kammen*
- *Kapper komt langs*
- *Handen wassen*
- *Douchen*

Huishoudelijke taken

- *Planten water geven*
- *GFT-afval aan straat zetten*
- *Benji uitlaten*
- *Goudvissen voeren*
- *Koken*
- *Afwassen*
- *Stofzuigen*
- *Was draaien*

Sociale activiteiten

- *Rita komt op de koffie*
- *Samen eten met Diederik*
- *Etentje bij Jan Hendrik*
- *Luuk komt je ophalen voor familiedag*
- *Ellis en Rosan komen op bezoek*
- *Steyn bellen voor zijn verjaardag (12 jaar)*
- *Op bezoek gaan bij Rick*
- *Bellen met Claus*

Hobby en ontspanning

- *Voetbal kijken*
- *Journal kijken*
- *Radio luisteren*
- *Wandelen*
- *Naar koor gaan*
- *Bloemschikken*
- *Spelletjesavond*
- *Gymnastiek*

Dag en nacht

- *Opstaan*
- *Wakker worden*
- *Naar bed gaan*
- *Slapen*
- *Bedtijd*
- *Het is nacht, slapen*
- *Rusten*
- *Middagdutje*

Medische afspraken

- *Medicijnen innemen*
- *Inhalator voor Salmeterol*
- *Afspraak met de huisarts*
- *Naar de fysio*
- *Controle bij het ziekenhuis*
- *Grieprik halen*
- *Bloedsuiker meten*
- *Medicijn ophalen bij apotheek*

Speciale dagen

- *Seline is jarig*
- *Naar de kerk*
- *Tweede Paasdag*
- *Koningsdag*
- *Kerstkaarten op de post doen*
- *Oudejaarsdag*
- *Familiedag*
- *Jubiläum 50 jaar getrouwd*

Instructies en voorbereidingen

- *Klaarmaken voor taxi*
- *Sportschoenen aantrekken*
- *Jas aan doen*
- *Sleutels meenemen*
- *Mobiele telefoon opladen*
- *Ramen controleren*
- *Lichtknop uitzetten*
- *Tandarts bellen: 012-34567*

Afspraken vanuit de zorg

Zorgafspraken worden automatisch in de kalender gezet wanneer het Caren-account gekoppeld is met de zorgorganisatie.

De Nedap Luna toont op twee manieren afspraken van de zorgorganisatie:

- *Zorg komt langs* - Dit is een standaard zorgafpraak waarin zorg wordt geleverd bij de gebruiker van de Nedap Luna.
- *Huishoudelijke hulp komt langs* - Dit is een afspraak waarbij de huishoudelijke hulp bij de gebruiker van de Nedap Luna langskomt.

Deel 5.

Tips en weetjes over de Nedap Luna

Twee soorten schermen

Er kunnen afwisselend twee soorten schermen getoond worden:

- Overzicht-scherm — Hierop worden overzichtelijk meerdere afspraken van een dagdeel of meerdere dagdelen getoond.
- Activiteit-scherm — Wanneer een afspraak begint dan schakelt Nedap Luna over naar het activiteit-scherm. Daarop wordt in het groot de afspraak getoond die op dat moment bezig is. Afhankelijk van de instellingen kan het activiteit-scherm ook de volgende afspraak op het programma laten zien.

A

Overzicht-scherm



B

Activiteit-scherm



Kijk! Een nieuwe activiteit

Wist je dat de Nedap Luna bij elke nieuwe activiteit je aandacht probeert te trekken? Wanneer het tijd is voor een nieuwe activiteit, trekt de Nedap Luna visueel de aandacht door het scherm even te laten knipperen. Daarna toont het scherm de nieuwe activiteit.

Internetverbinding nodig?

Het koppelen van Nedap Luna en het gebruik van Caren kan alleen via een computer, laptop, tablet of telefoon met internet. Echter, de Nedap Luna is zelf in staat om jouw afspraken te downloaden. Hiervoor hoef je de Nedap Luna niet aan te sluiten op jouw internetverbinding. Voor dagelijks gebruik kan de Nedap Luna dus neergezet worden in een woning waar geen internet aanwezig is.

Waar de naam Nedap Luna vandaan komt

Nedap N.V., het bedrijf achter de Luna, is een internationaal technologiebedrijf uit Groenlo dat gelooft in mensen en de kracht van eenvoud.

De productnaam Luna komt van het Latijnse woord 'Luna', dat letterlijk 'maan' betekend. De 'maanden' van onze kalender zijn een afgeleide van de omlooptijd van de maan. Miljoenen jaren geleden telde men de dagen aan de hand van de maanstanden, zo brachten ze toendertijd meer structuur en ritme in hun leven. Dat is ook het doel van Nedap Luna: het aanbrenge van structuur en ritme in het leven van mensen. We geloven dat dit meer rust brengt en gebruikers zelfredzamer maakt.

Nedap Luna schoonmaken

Gebruik geen chemische stoffen, zoals alcohol of ammonia voor het reinigen van de Nedap Luna. De Nedap Luna afnemen met een licht vochtig doekje zonder schoonmaakmiddel is vaak al genoeg. Let er tijdens het schoonmaken op dat je niet te hard op het scherm drukt. Te veel druk kan het scherm beschadigen.

Tip: Gebruik een microvezeldoekje, dit materiaal trekt stof en vet aan en krast niet.

Deel 6.

Wat te doen bij problemen?

Doet de Nedap Luna het niet, is het scherm of de adapter kapot, of geeft de Nedap Luna aan dat er geen verbinding gemaakt kan worden met het netwerk? Kijk dan op nedap-luna.com/support of je het antwoord kunt vinden.

Kom je er toch niet uit? Neem dan contact op met de zorginstelling waarvan je de Nedap Luna hebt gekregen.

Deze voorwaarden en instructies zijn een vertaling van de Engelse voorwaarden en instructies. Bij een dispuut is de Engelse versie leidend.

Productnaam

Nedap Luna

Copyright en disclaimer

Copyright © Nedap N.V., Parallelweg 2, NL-7141 DC Groenlo, Nederland. Dit document is eigendom van Nedap N.V. en de inhoud mag niet, geheel noch gedeeltelijk, worden veelevoudigd zonder voorafgaande toestemming van Nedap N.V. Nedap N.V. geeft geen uitdrukkelijke of stilzwijgende verklaringen of garanties over de juistheid en volledigheid van dit document. Je gebruikt dit product op eigen risico. Nedap N.V. behoudt zich het recht voor om wijzigingen aan te brengen aan dit document en/of de beschreven producten. Raadpleeg het portaal (support.nedap-luna.com) voor wijzigingen en aankondigingen.

Wat als de Nedap Luna niet meer gebruikt wordt?

Gooi de Nedap Luna niet weg! Gebruik je de Nedap Luna niet meer? Ontkoppel dan eerst het gebruikte Caren-account van je Nedap Luna en lever het apparaat dan in bij de zorginstelling waarvan je de Nedap Luna hebt gekregen. Op die manier kan de Nedap Luna bij iemand anders worden ingezet. Nedap is niet aansprakelijk en niet verantwoordelijk voor het verzamelen of verwijderen van de Nedap Luna.

Veiligheidsinstructies

Volg onderstaande veiligheidsmaatregelen bij normaal gebruik, onderhoud en reparatie:

- Gebruik de Nedap Luna niet op een andere manier dan in dit document is beschreven.
- De Nedap Luna mag alleen worden gerepareerd en onderhouden door Nedap N.V.

- Maak geen aanpassingen aan de Nedap Luna buiten de in deze handleiding beschreven stappen of van Nedap N.V. afkomstige adviezen om de veiligheid van het apparaat te garanderen.
- Plaats de Nedap Luna op een vlakke en horizontale ondergrond.
- De netspanning en elektrische belasting moeten overeenkomen met de richtlijnen op het productlabel.

Vervanging van de batterijen

De Nedap Luna werkt alleen als het aangesloten is op netstroom. Echter bevat de Nedap Luna ook vier vervangbare niet-oplaadbare AA-batterijen. De batterijen zorgen ervoor dat het scherm nog van beeld kan verwisselen wanneer de stekker uit het stopcontact is. Wanneer vervanging nodig is, toont de Nedap Luna het volgende scherm:



Volg de onderstaande procedure om de batterijen te vervangen.

- Open het batterijcompartiment.

- Verwijder de vier batterijen. Volg de plaatselijke milieubeschermingswetten/voorschriften voor het verwijderen van gebruikte batterijen.
- Vervang het door vier nieuwe batterijen. Zorg ervoor dat de polariteit overeenkomt met de aangegeven polariteit. Zie 'Specificaties' voor de batterijvereisten.
- Sluit het batterijcompartiment en controleer of de Nedap Luna goed werkt.

CE-verklaring

Hierbij verklaart Nedap N.V. dat de Nedap Luna in overeenstemming is met de richtlijnen 2014/53/EU (inzake het op de markt aanbieden van radioapparatuur) en 2011/65/EU (inzake gebruik van bepaalde gevaarlijke stoffen in elektrische en elektronische apparatuur). De volledige EU-conformiteitsverklaring vind je op: www.nedap-luna.com/compliance

Specificaties

Afmeting Nedap Luna: 199mm x 262mm x 31mm

Gewicht (exclusief batterijen): 708.5g

Kleur: Antraciet (RAL 7016)

Materiaal behuizing: Stootvast polystyreen

Batterij: formaat AA, 1.5V - 4 x Duracell Procell PC2400 of equivalent (IRmaxR < 8A, < 100VA)

Temperatuurbereik bij gebruik: 0 - 50 graden Celsius. Alleen geschikt voor gebruik binnenshuis. Gebruik de meegeleverde voeding.

Product name

Nedap Luna

Copyright and disclaimer

Copyright © Nedap N.V., Parallelweg 2, NL-7141 DC Groenlo, The Netherlands. This document is property of Nedap N.V. and the content is not to be reproduced in any way, in whole or in part, without the prior written consent of Nedap N.V. Nedap N.V. makes no representations or warranties whether express or implied as to the accuracy, correctness, completeness of this document. You use the products at your own risk. Nedap N.V. reserves the right to make changes to this document and/or the products described. Please consult the portal (support.nedap-luna.com), for any changes or notification.

Disposal of equipment

Don't dispose the Nedap Luna! Don't want to use the Nedap Luna anymore? First disconnect the used Caren account from your Nedap Luna and then hand it in to the care institution where you got the Nedap Luna. That way the Nedap Luna can be used by someone else! Nedap is not liable and not responsible for the collection or disposal of the Nedap Luna.

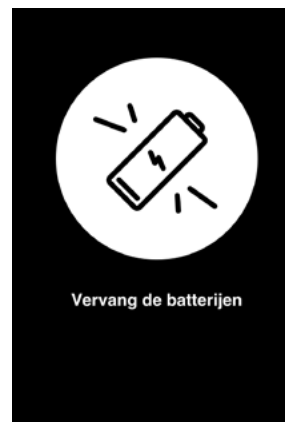
Safety instructions

The following safety precautions should be observed during normal use, service and repair:

- Do not use Nedap Luna in a other way as described in this document
- Nedap Luna may only be repaired and serviced by Nedap N.V.
- To be sure of safety, do not modify or add anything to Nedap Luna other than mentioned in this manual or indicated by Nedap N.V.
- Place the Nedap Luna on a stable and horizontal surface
- The applied mains voltage and the electrical load shall not exceed the ratings on the product label.

Battery replacement

The Nedap Luna only works if it is connected to the mains power supply. However, the Nedap Luna also contains four replaceable non-rechargeable AA batteries. The batteries ensure that the screen can still change when the plug is out of the socket.



Follow the procedure below to replace the batteries.

- Open the battery compartment.
- Remove the four batteries. Follow local environment protection laws / regulations for disposal of used batteries.
- Replace with four new batteries. Make sure that the polarity matches the indicated polarity. Refer to 'Specifications' for battery requirements.
- Close the battery compartment and verify that the Nedap Luna is working properly.

CE-declaration

Hereby, Nedap N.V. declares that the equipment type Nedap Luna is in compliance with directives 2014/53/EU (Radio Equipment Directive) and 2011/65/EU (RoHS). The full text of the EU declaration of conformity is available at the following internet address:
www.nedap-luna.com/compliance

Specification

Dimensions Nedap Luna: 199mm x 262mm x 31mm

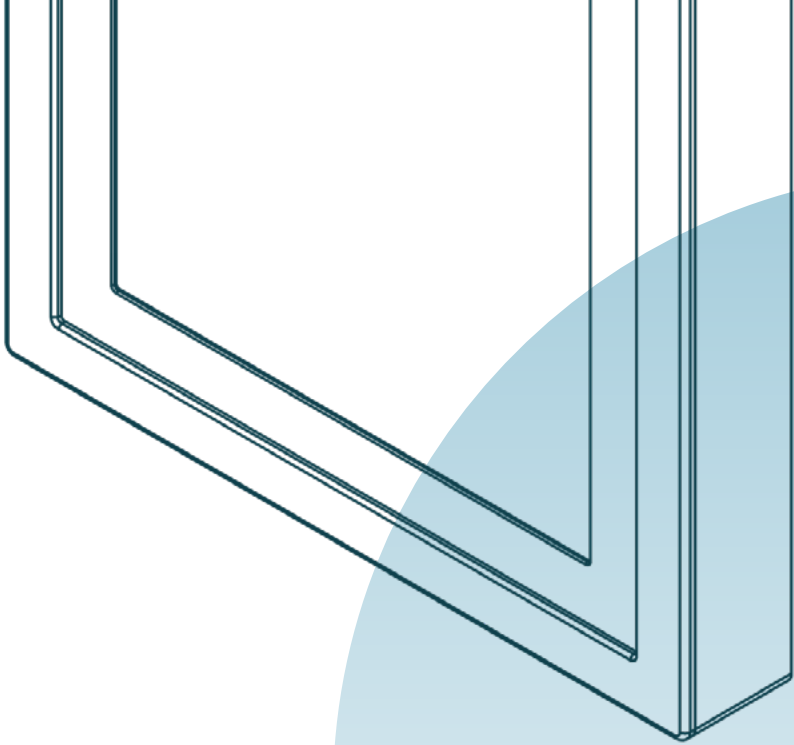
Weight (batteries not included): 708.5g

Color: Antractiet (RAL 7016)

Casing material: High Impact Polystyrene

Battery: size AA, 1.5V - 4 x Duracell Procell PC2400 or equivalent (IRmaxR < 8A, < 100VA)

Temperature range for use: 0 - 50 degrees Celsius. Only indoor use. Use included power supply



Nedap Luna-handleiding

5287529 MANUAL LUNA01 NL, versie: A.03

Laatste wijziging: 12 december 2023

Nedap N.V.
Parallelweg 2
7141 DC, Groenlo
Nederland