

UP 10-16 PM



be
think
innovate

GRUNDFOS 

English (GB)

Warning

The use of this product requires experience with and knowledge of the product.

Prior to installation, read this installation guide. Installation and operation must comply with national, state, and local regulations and accepted codes of good practice.

Persons with reduced physical, sensory or mental capabilities must not use this product, unless they are under supervision or have been instructed in the use of the product by a person responsible for their safety.

Children must not use or play with this product.

Caution

This pump is intended for use with water only."

Español (MX)

Aviso

El uso de este producto requiere experiencia y conocimiento sobre el mismo.

Antes de la instalación, lea esta guía de instalación. Instalación y el funcionamiento deben cumplir con los reglamentos nacionales, estatales y locales y los códigos aceptados de la buena práctica.

Este producto no debe ser utilizado por personas con capacidades físicas, sensoriales o mentales reducidas, a menos que lo hagan bajo supervisión o hayan recibido instrucciones sobre el uso de este producto de una persona responsable de su seguridad. Los niños no pueden utilizar o jugar con este producto.

¡Atención!

Esta bomba está diseñada para su uso exclusivamente con agua

Français (CA)

Avertissement

L'utilisation de ce produit requière une certaine expérience et connaissance du produit.

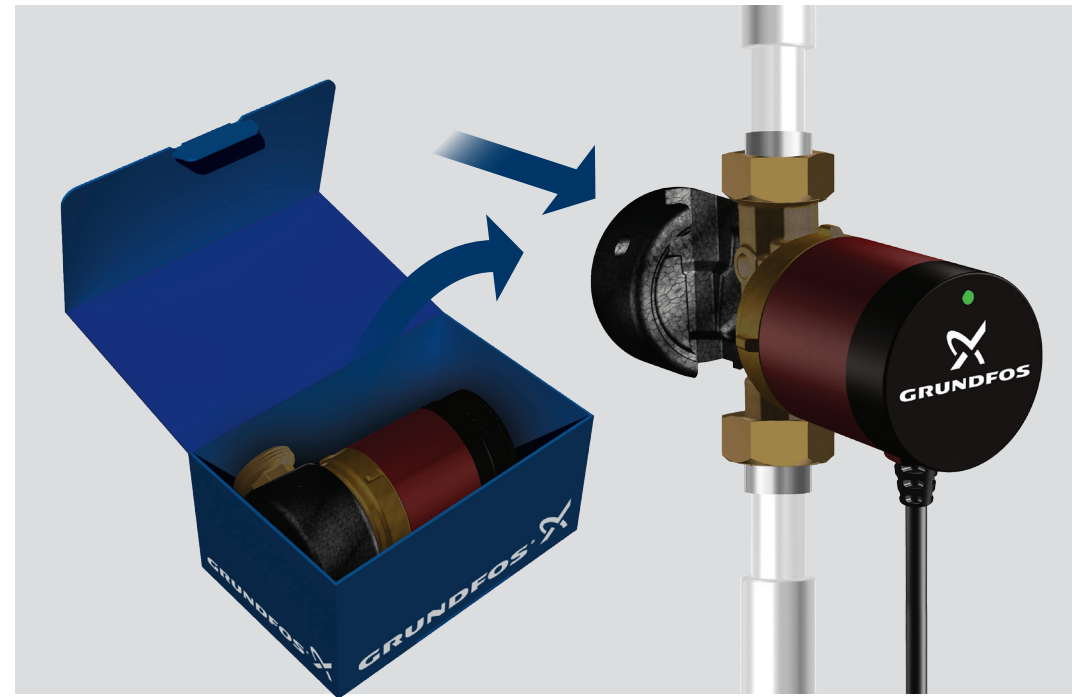
Avant l'installation, lisez ce guide d'installation. Installation et le fonctionnement doivent être conformes aux réglementations nationales, provinciales et locales et des codes de bonne pratique.

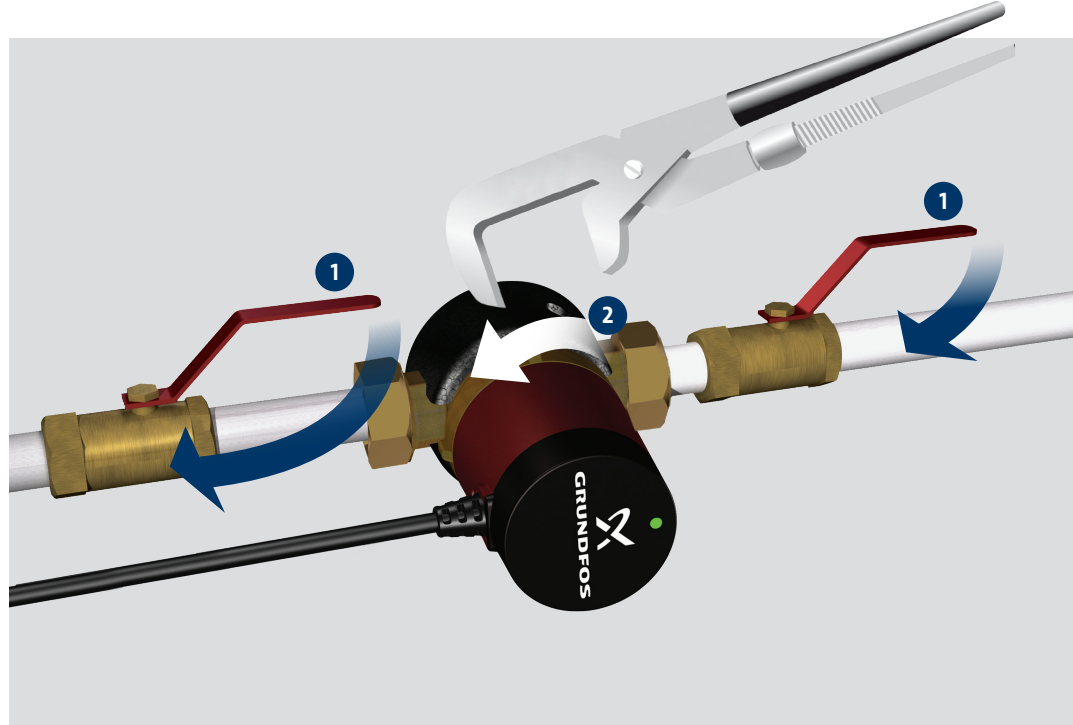
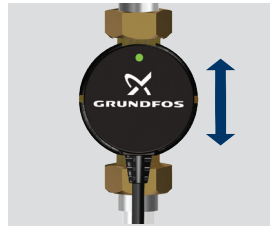
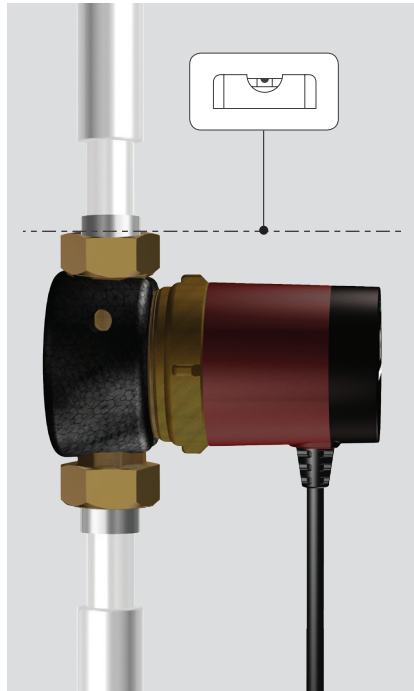
Toute personne ayant des capacités physiques, sensorielles ou mentales réduites n'est pas autorisée à utiliser ce produit, à moins qu'elle ne soit surveillée ou qu'elle ait été formée à l'utilisation du produit par une personne responsable de sa sécurité.

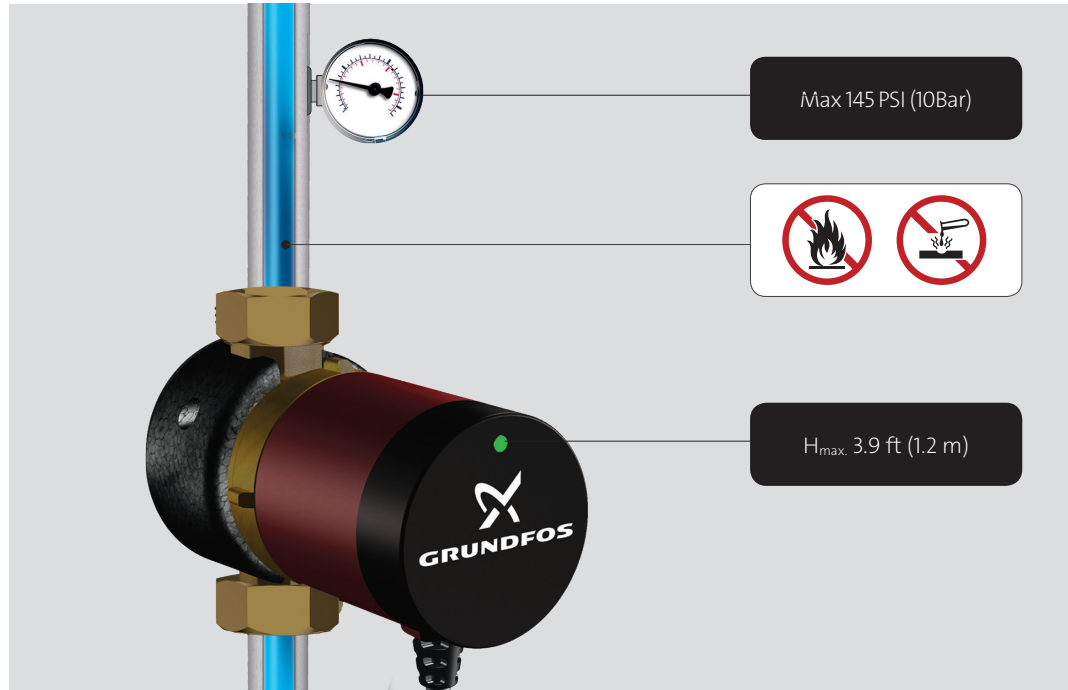
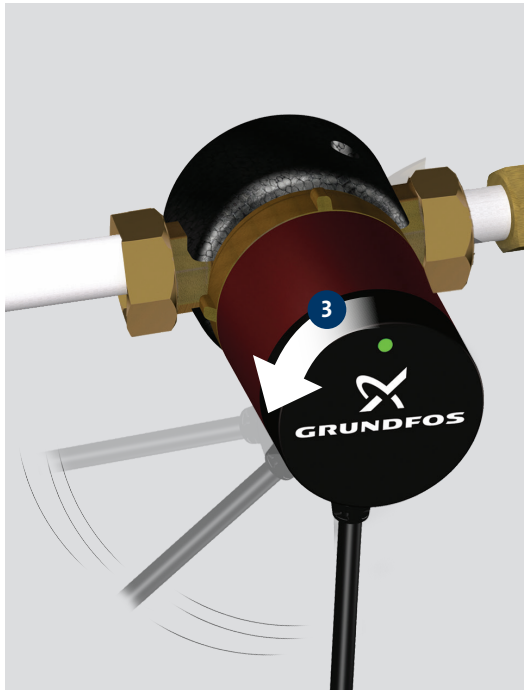
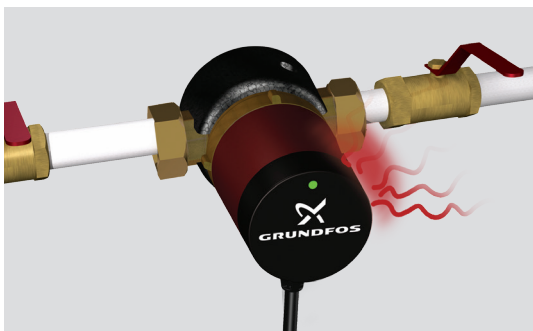
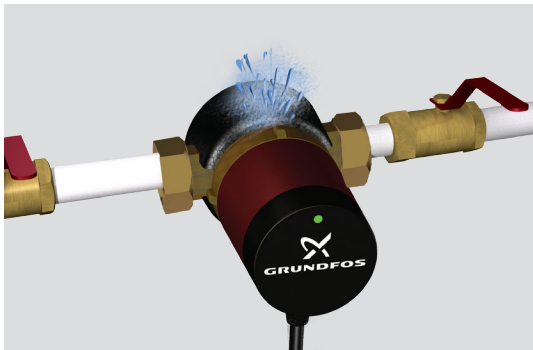
Les enfants ne sont pas autorisés à utiliser ce produit ni à jouer avec.

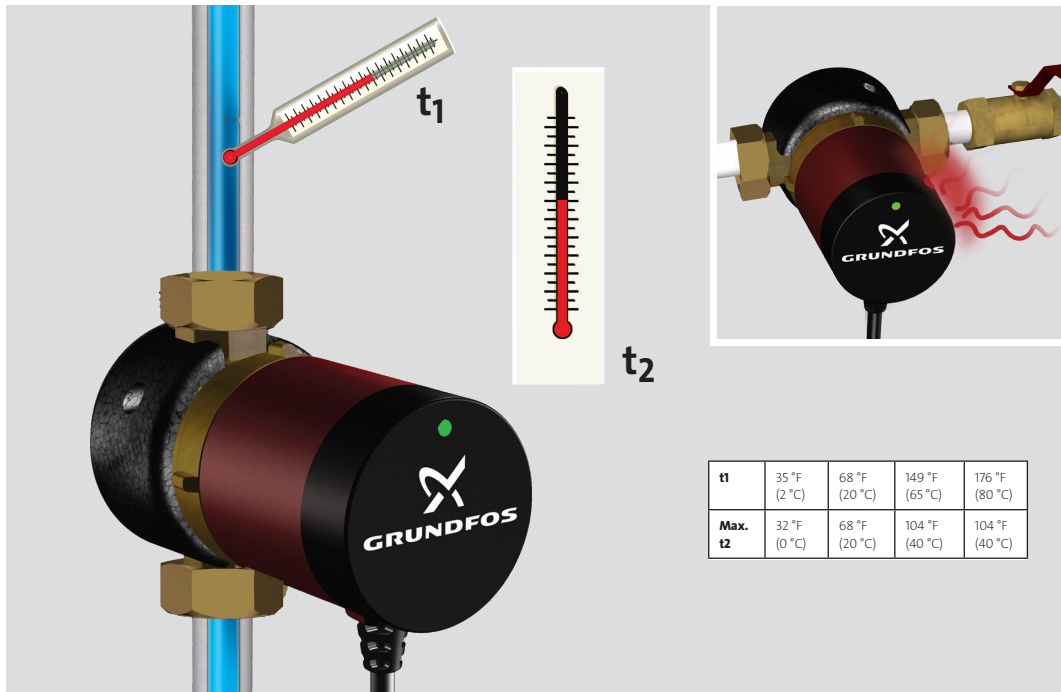
Attention

Cette pompe ne doit être utilisée qu'avec de l'eau

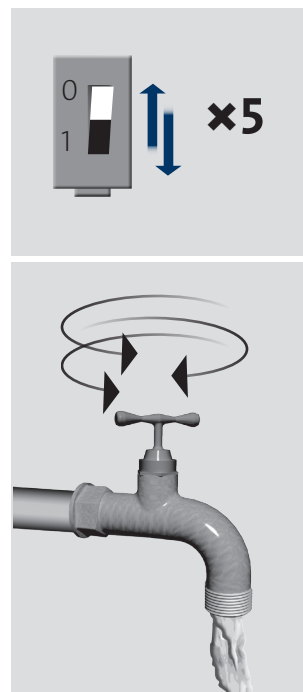


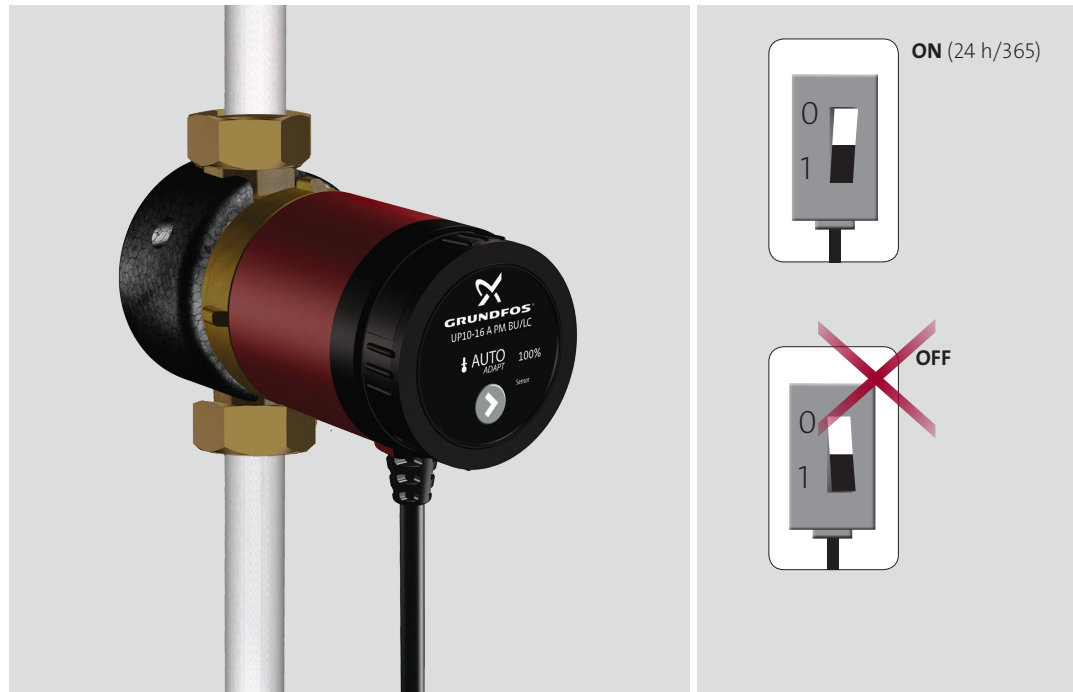
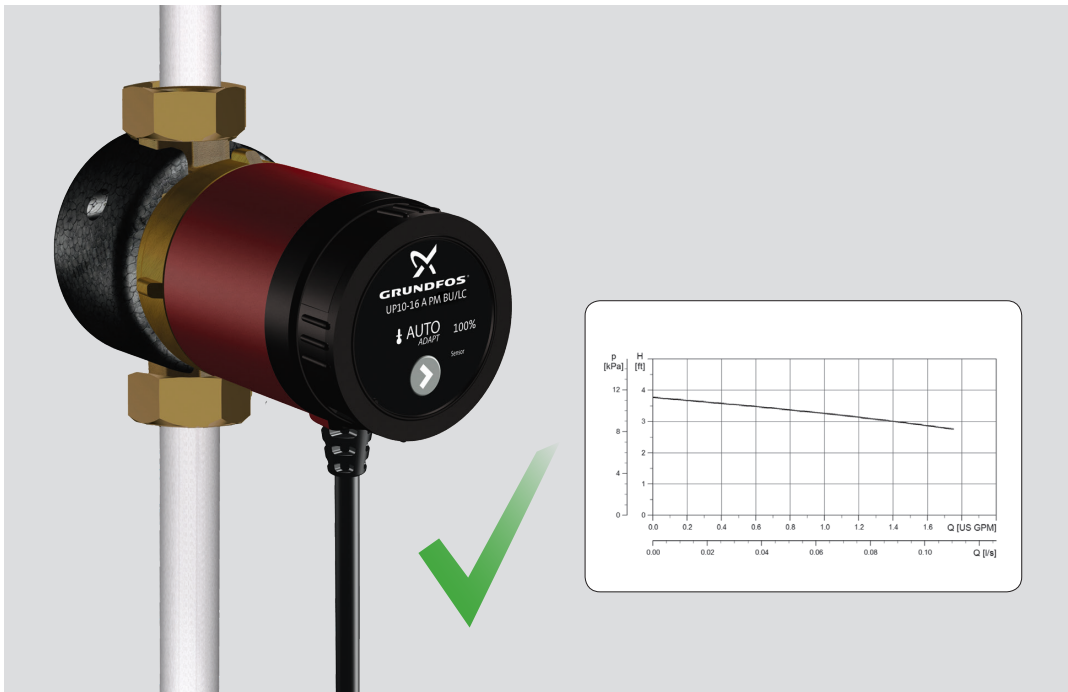


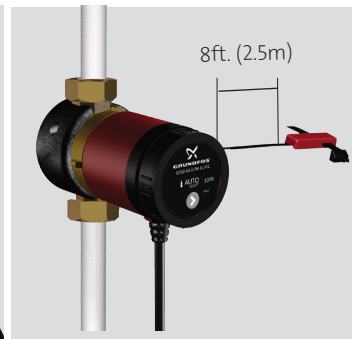
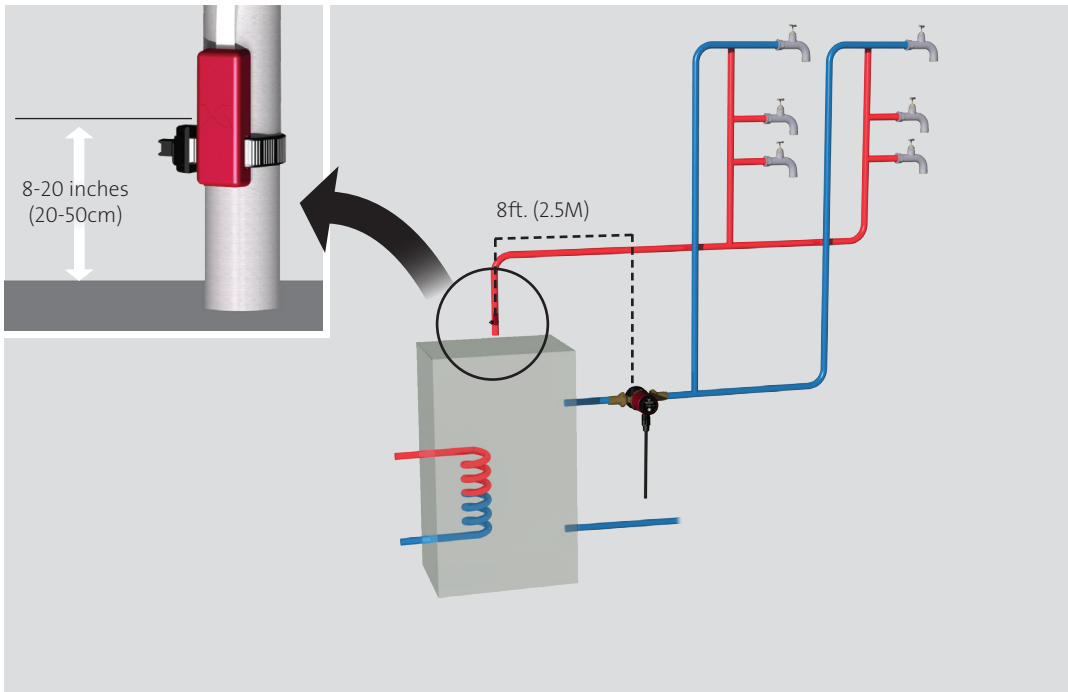




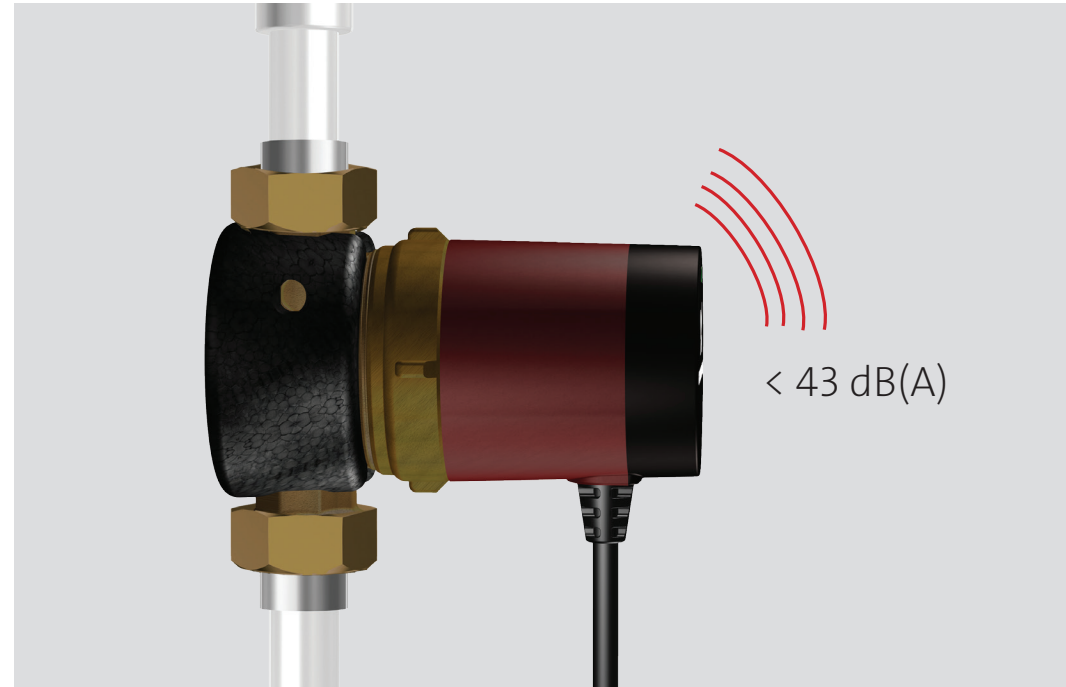
| | | | | |
|----------------|-----------------|------------------|-------------------|-------------------|
| t1 | 35 °F (2 °C) | 68 °F (20 °C) | 149 °F (65 °C) | 176 °F (80 °C) |
| Max. t2 | 32 °F (0 °C) | 68 °F (20 °C) | 104 °F (40 °C) | 104 °F (40 °C) |







| | |
|-----------------------------------------------------------------------------------|--------------------------------------------------------------------------------------------------------------------------------------------------------------------------------|
|  |  <p>= AUTO ADAPT</p> |
|  |  <p>= 100 % 24 h/365</p> |
| |  <p>= </p> |



US: EC declaration of conformity

We, Grundfos, declare under our sole responsibility that the product Grundfos Comfort PM, to which this declaration relates, is in conformity with these Council directives on the approximation of the laws of the EC member states:

CA: Declaración CE de conformidad

Nosotros, Grundfos, declaramos bajo nuestra propia responsabilidad que el producto Grundfos Comfort PM, al cual se refiere esta declaración, está conforme con las Directivas del Consejo en la aproximación de las leyes de los Estados Miembros del EM:

MX: Déclaration de conformité CE

Nous, Grundfos, déclarons sous notre seule responsabilité, que le produit Grundfos Comfort PM, auquel se réfère cette déclaration, est conforme aux Directives du Conseil concernant le rapprochement des législations des États membres CE relatives aux normes énoncées ci-dessous :

Low voltage directive (2006/95/EC)

Standard used:

EN 60335-1:2002+A1:2004+A11:2004+A12:2006+A2:2006+

A13:2008+A14:2010+A15:2011

EN 60335-2-51:2003+A1:2008+A2:2012

EMC directive (2004/108/EC)

Standard used:

EN55014-1:2006+A1:2009

EN55014-2:1997+A1:2001+A2:2008

Bjerringbro, 7th March 2014



Svend Aage Kaae

Technical Director

Grundfos Holding A/S

Poul Due Jensens Vej 7

8850 Bjerringbro, Denmark

Person authorised to compile technical file and empowered to sign the EC declaration of conformity.

Limited warranty

Products manufactured by GRUNDFOS PUMPS CORPORATION (Grundfos) are warranted to the original user only to be free of defects in material and workmanship for a period of 24 months from date of installation, but not more than 30 months from date of manufacture. Grundfos' liability under this warranty shall be limited to repairing or replacing at Grundfos' option, without charge, F.O.B. Grundfos' factory or authorized service station, any product of Grundfos' manufacture. Grundfos will not be liable for any costs of removal, installation, transportation, or any other charges which may arise in connection with a warranty claim. Products which are sold but not manufactured by Grundfos are subject to the warranty provided by the manufacturer of said products and not by Grundfos' warranty. Grundfos will not be liable for damage or wear to products caused by abnormal operating conditions, accident, abuse, misuse, unauthorized alteration or repair, or if the product was not installed in accordance with Grundfos' printed installation and operating instructions. To obtain service under this warranty, the defective product must be returned to the distributor or dealer of Grundfos' products from which it was purchased together with proof of purchase and installation date, failure date, and supporting installation data. Unless otherwise provided, the distributor or dealer will contact Grundfos or an authorized service station for instructions. Any defective product to be returned to Grundfos or a service station must be sent freight prepaid; documentation supporting the warranty claim and/or a Return Material Authorization must be included if so instructed. GRUNDFOS WILL NOT BE LIABLE FOR ANY INCIDENTAL OR CONSEQUENTIAL DAMAGES, LOSSES, OR EXPENSES ARISING FROM INSTALLATION, USE, OR ANY OTHER CAUSES. THERE ARE NO EXPRESS OR IMPLIED WARRANTIES, INCLUDING MERCHANTABILITY OR FITNESS FOR A PARTICULAR PURPOSE, WHICH EXTEND BEYOND THOSE WARRANTIES DESCRIBED OR REFERRED TO ABOVE. Some jurisdictions do not allow the exclusion or limitation of incidental or consequential damages and some jurisdictions do not allow limit actions on how long implied warranties may last. Therefore, the above limitations or exclusions may not apply to you. This warranty gives you specific legal rights and you may also have other rights which vary from jurisdiction to jurisdiction.

Garantía limitada

GRUNDFOS PUMPS CORPORATION (Grundfos) garantiza exclusivamente al usuario original que los productos fabricados por dicha empresa se encontrarán libres de defectos de materiales y mano de obra durante un período de 24 meses a partir de la fecha de instalación, sin superar en ningún caso los 30 meses a partir de la fecha de fabricación. La responsabilidad de Grundfos en el ámbito de esta garantía se limitará a la reparación o sustitución, a decisión de Grundfos, de forma gratuita y debiendo el comprador correr con los gastos de transporte hasta la fábrica o centro de servicio autorizado de Grundfos, de cualquier producto fabricado por Grundfos. Grundfos no se hará responsable de ningún costo derivado de la desinstalación, la instalación o el transporte del producto ni de cualquier otro gasto que pudiera surgir en relación con una reclamación en garantía. Aquellos productos comercializados por Grundfos que no hayan sido fabricados por dicha empresa se encontrarán sujetos a la garantía proporcionada por el fabricante del producto correspondiente y no a la garantía de Grundfos. Grundfos no se responsabilizará de aquellos daños o deterioros que sufran los productos como consecuencia de condiciones de operación anómalas, accidentes, abusos, usos indebidos, alteraciones o reparaciones no autorizadas o instalaciones no realizadas de acuerdo con las instrucciones impresas de instalación y operación de Grundfos. Si desea recibir asistencia al amparo de esta garantía, deberá devolver el producto defectuoso al distribuidor o proveedor de productos Grundfos donde lo haya adquirido, adjuntando con el mismo una prueba de compra, así como las fechas de instalación y avería y los datos relacionados con la instalación. A menos que se indique de otro modo, el distribuidor o proveedor se pondrá en contacto con Grundfos o con un centro de servicio autorizado para solicitar instrucciones. Cualquier producto defectuoso que deba ser devuelto a Grundfos o a un centro de servicio deberá enviarse a portes pagados, incluyendo la documentación relacionada con la reclamación en garantía y/o una Autorización de devolución de material, si así se solicita. GRUNDFOS NO SE RESPONSABILIZARÁ DE AQUELLOS DAÑOS, PÉRDIDAS O GASTOS ACCIDENTALES O RESULTANTES QUE PUDIERAN DERIVARSE DE LA INSTALACIÓN O EL USO DE SUS PRODUCTOS, NI TAMPOCO DE CUALQUIERA OTRA CAUSA QUE EMANE DE LOS MISMOS. NO EXISTEN GARANTÍAS EXPRESAS O IMPLÍCITAS, INCLUIDAS AQUELLAS

producto defectuoso al distribuidor o proveedor de productos Grundfos donde lo haya adquirido, adjuntando con el mismo una prueba de compra, así como las fechas de instalación y avería y los datos relacionados con la instalación. A menos que se indique de otro modo, el distribuidor o proveedor se pondrá en contacto con Grundfos o con un centro de servicio autorizado para solicitar instrucciones. Cualquier producto defectuoso que deba ser devuelto a Grundfos o a un centro de servicio deberá enviarse a portes pagados, incluyendo la documentación relacionada con la reclamación en garantía y/o una Autorización de devolución de material, si así se solicita. GRUNDFOS NO SE RESPONSABILIZARÁ DE AQUELLOS DAÑOS, PÉRDIDAS O GASTOS ACCIDENTALES O RESULTANTES QUE PUDIERAN DERIVARSE DE LA INSTALACIÓN O EL USO DE SUS PRODUCTOS, NI TAMPOCO DE CUALQUIERA OTRA CAUSA QUE EMANE DE LOS MISMOS. NO EXISTEN GARANTÍAS EXPRESAS O IMPLÍCITAS, INCLUIDAS AQUELLAS DE COMERCIABILIDAD O IDONEIDAD PARA UN FIN DETERMINADO, QUE AMPLIEN LAS GARANTÍAS QUE SE DESCRIBEN O A LAS QUE SE HACE REFERENCIA EN EL PÁRRAFO ANTERIOR. Ciertas jurisdicciones no admiten la exclusión o limitación de los daños accidentales o resultantes; otras rechazan la imposición de limitaciones en cuanto a la duración de las garantías implícitas. Es posible, por tanto, que las limitaciones o exclusiones anteriores no le sean de aplicación. Esta garantía le confiere derechos legales específicos. Puede que disponga de otros derechos en virtud de su jurisdicción.

Garantie limitée

Garantie limitée Les produits fabriqués par GRUNDFOS PUMPS CORPORATION (Grundfos) sont garantis, uniquement pour l'utilisateur initial, exempts de défauts de matériaux et de fabrication pour une période de 24 mois à compter de la date d'installation, mais au plus 30 mois à compter de la date de fabrication. Dans le cadre de cette garantie, la responsabilité de Grundfos se limite à la réparation ou au remplacement, à la convenance de Grundfos, sans frais, FOB par l'usine Grundfos ou un atelier de maintenance autorisé, de tout produit de fabrication Grundfos. Grundfos n'assume aucune responsabilité quant aux frais de dépose, d'installation, de transport ou pour toute autre charge pouvant survenir en relation avec une réclamation au titre de la garantie. Les produits vendus mais non fabriqués par Grundfos sont couverts par la garantie fournie par le fabricant desdits produits et non par la garantie de Grundfos. Grundfos n'est responsable ni des dommages

ni de l'usure des produits causés par des conditions d'exploitation anormales, un accident, un abus, une mauvaise utilisation, une altération ou une réparation non autorisée, ou encore par une installation du produit non conforme aux notices d'installation et de fonctionnement imprimées de Grundfos. Pour bénéficier de la garantie, il faut renvoyer le produit défectueux au distributeur ou au revendeur de produits Grundfos chez qui il a été acheté, accompagné de la preuve d'achat, de la date d'installation, de la date du dysfonctionnement ainsi que des données concernant l'installation. Sauf disposition contraire, le distributeur ou le revendeur contactera Grundfos ou un atelier de maintenance autorisé pour obtenir des instructions. Tout produit défectueux renvoyé à Grundfos ou à un atelier de maintenance doit être expédié port payé ; la documentation relative à la déclaration de demande de garantie et à une autorisation de retour de matériel éventuelle doit être jointe, si elle est demandée. GRUNDFOS N'ASSUME AUCUNE RESPONSABILITÉ EN CAS DE DOMMAGES INDIRECTS OU CONSÉCUTIFS, DE PERTES OU DE DÉPENSES RÉSULTANT DE L'INSTALLATION, DE L'UTILISATION OU DE TOUTE AUTRE CAUSE. IL N'EXISTE AUCUNE GARANTIE, EXPLICITE NI IMPLICITE, Y COMPRIS LA QUALITÉ MARCHANDE OU L'ADÉQUATION POUR UN USAGE PARTICULIER, EN DEHORS DES GARANTIES DÉCRITES OU MENTIONNÉES CI-DESSUS. Certaines juridictions n'autorisent pas l'exclusion ou la limitation des dommages indirects ou consécutifs, et certaines juridictions ne permettent pas de limiter la durée des garanties implicites. Il se peut donc que les limitations ou les exclusions mentionnées ci-dessus ne soient pas applicables dans votre cas. Cette garantie vous donne des droits légaux spécifiques. Il se

GRUNDFOS Kansas City

17100 West 118th Terrace
Olathe, Kansas 66061
Phone: (913) 227-3400
Fax: (913) 227-3500
www.grundfos.us

GRUNDFOS Canada

2941 Brighton Road
Oakville, Ontario L6H 6C9 Canada
Phone: +1-905 829 9533
Telefax: +1-905 829 9512
www.grundfos.ca

GRUNDFOS Mexico

Boulevard TLC No. 15
Parque Industrial Stiva Aeropuerto
C.P. 66600 Apodaca, N.L. Mexico
Phone: 011-52-81-8144 4000
Fax: 011-52-81-8144 4010
www.grundfos.mx

Addresses revised 13.08.2013

be think innovate

98563206 0614

ECM: 1137930

GRUNDFOS Holding A/S
Poul Due Jensens Vej 7
DK-8850 Bjerringbro
Tel: +45 87 50 14 00
www.grundfos.com

GRUNDFOS 

The name Grundfos, the Grundfos logo, and be think innovate are registered trademarks owned by Grundfos Holding A/S or Grundfos A/S, Denmark. All rights reserved worldwide.