



# Solinet®

Systèmes de solins en aluminium



- ✓ Gamme complète pour toiture terrasse inaccessible, accessible et isolée
- ✓ Profil extrudé sous Avis Technique
- ✓ Système double joint



# Idées + Aluminium = dani alu



## dani alu

Société familiale depuis 1979, dani alu est devenue en une trentaine d'années leader dans la conception, la fabrication et la commercialisation de systèmes en aluminium pour l'enveloppe extérieure du bâtiment.

## Ecoute

dani alu c'est avant tout une équipe à l'écoute de ses clients et des prescripteurs pour les accompagner dans l'analyse de leurs problématiques et définir des solutions techniques adaptées.

## Innovation

dani alu porte une attention permanente à l'amélioration des produits existants et à la mise au point de produits nouveaux, toujours plus performants et innovants.

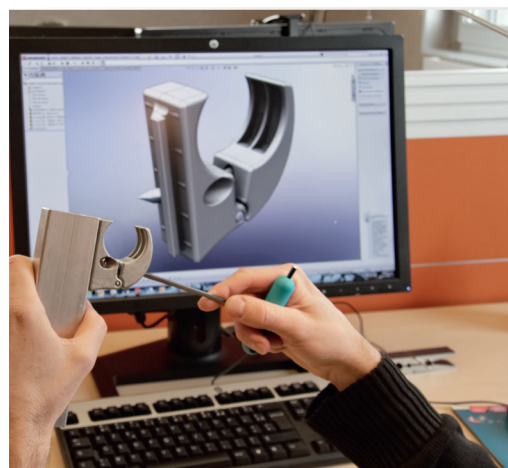
## Production

dani alu vous assure réactivité et flexibilité au service de vos projets grâce à deux sites de production en France, en région lyonnaise et région parisienne. Fabrication 100% Française.

Le laquage fait partie intégrante de la chaîne de fabrication. Le label Danilac se caractérise par une procédure respectueuse de l'environnement.

## Qualité

L'ensemble du personnel est intimement associé à la démarche de qualité à chaque étape de la fabrication. Nous proposons une assistance complète de l'étude jusqu'à la mise en oeuvre.



# Présentation du système



Solinet est la marque déposée de systèmes de solins en aluminium brevetés en France et à l'étranger.

Ils sont utilisés dans les domaines suivants :

## **Protection des relevés d'étanchéité**

Les Solinet avec Avis Technique CSTB assurent la protection des relevés d'étanchéité en toitures-terrasses. Dans cette application, l'utilisation de solins métalliques est obligatoirement justifiable d'un Avis Technique du CSTB (DTU 20.12). La gamme Solinet avec Avis Technique CSTB permet de répondre aux différents cas de figures rencontrés. Pour une utilisation conforme du système, la mise en œuvre des accessoires est indispensable (pièces de jonction, pièces d'angle, protecteur alu en terrasse accessible public et fixations Danivit inox).

## **Terrasses avec dalles sur plots**

Dans le cas de terrasses avec dalles sur plot, le Solinet Porte-dalle remplit le double usage de protection des relevés d'étanchéité et de support des dalles sur plots. Il bénéficie de l'Avis Technique CSTB.

## **Bâtiments labélisés, BBC, BEPOS...**

Solinet série 50 permet un recouvrement des relevés isolés jusqu'à 160mm de déport conformément aux recommandations de la CSFE.

## **Travaux publics**

Le Solinet Spécial pont et parking est un produit spécialement conçu pour répondre à de fortes sollicitations. Il bénéficie de l'Avis Technique CSTB et est recommandé par le SETRA.

## **Fixation mécanique des membranes**

Les Fixnet permettent de fixer mécaniquement les membranes du type PVC.

## **Couverture**

Le Solinet 70 est conçu pour une utilisation en couverture traditionnelle.

## **Système breveté. Marque et modèles déposés.**

Modifications réservées.

Les exemples d'utilisation sont donnés à titre indicatif.

Dans le catalogue, toutes les mesures sont données en mm.

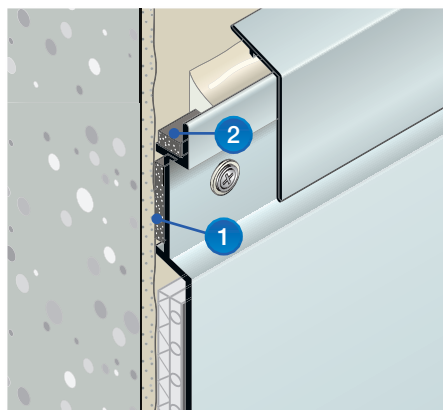
# Caractéristiques des Solinet

Les profilés de la gamme Solinet sont livrables en longueur standard de 3000 mm. Ils sont pré-perçés en usine tous les 300 mm. Chaque longueur de 3000 mm est estampillée de la marque de garantie dani alu.

## Les finitions disponibles sont :

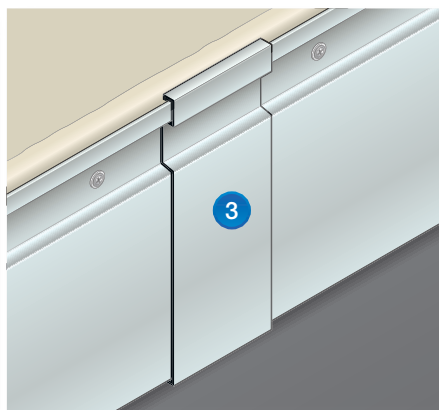
- Alu brut : alu non traité, aspect réfléchissant devenant mat dans le temps
- Alu laqué Danilac teinte RAL au choix

- Système double joint inégalable pour protéger le relevé d'étanchéité, comprenant :
  - Fond de joint pour la pérennité du mastic
  - Joint arrière pour compenser les irrégularités du support et éviter la migration des bitumes
- Les accessoires nécessaires à l'étanchéité des raccords sont fabriqués en usine.

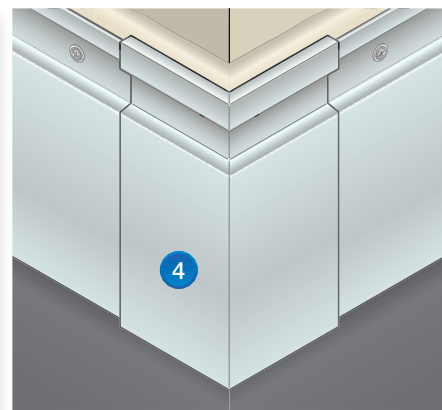


1) **Joint à l'arrière**, permet de rattraper les irrégularités et fait barrière entre l'étanchéité et le joint pompe.

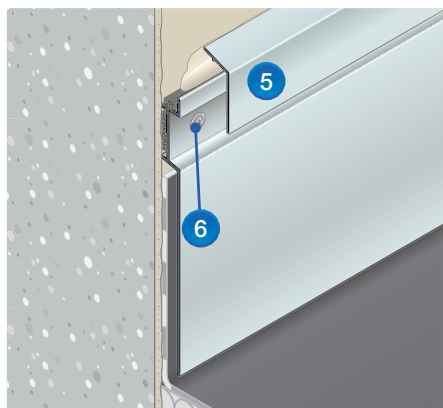
2) Gorge adéquate avec **fond de joint**, permettant un mouvement tridimensionnel du joint pompe.



3) **Fourreaux de jonction**, permettent un alignement parfait entre éléments, un recouvrement de jonction efficace, tout en laissant un jeu de dilatation adapté.

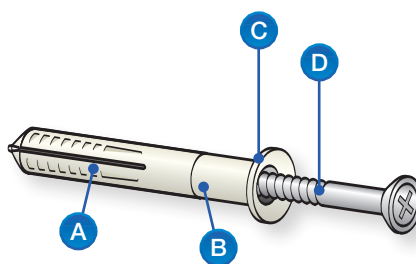


4) **Fourreaux d'angles**, suppriment les coupes d'onglet, économisent les fixations et permettent une finition soignée et étanche.



5) **Protecteur alu**, protège les fixations des intempéries, ainsi que le joint pompe des U.V. et permet une finition esthétique. Il est obligatoire en terrasse accessible public.

6) **Fixation Danivit** pour béton plein, dévissable en cas de démontage.



## Fixation Danivit inox 6x40 mm

- A) Cheville plastique zone d'expansion
- B) Partie compressible
- C) Collerette, sert de rondelle d'appui
- D) Elément expanseur – vis inox avec empreinte cruciforme pour le démontage

# Critères de choix du modèle à utiliser



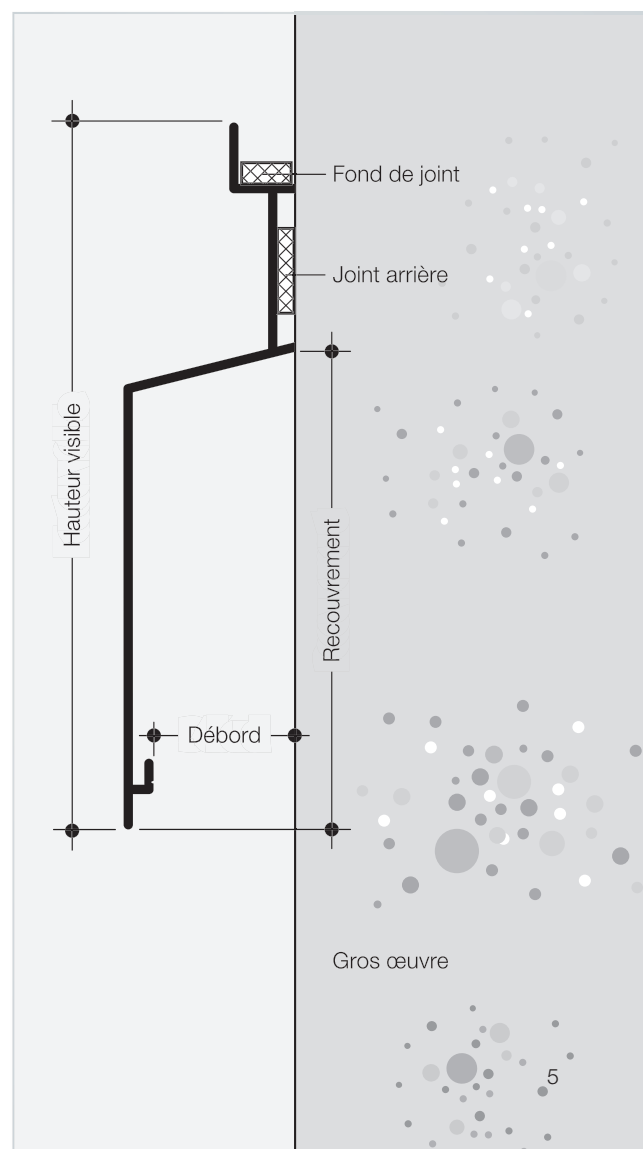
Les questions à poser sont :

- Dans quel cas de figure suis-je ? Ai-je bien analysé mon problème ?  
Dans le doute, appelez-nous.
- Ai-je un exemplaire de l'Avis Technique CSTB ?
- Dans quel cas d'accessibilité suis-je ?
- Le chantier comporte-t-il beaucoup d'angles à traiter, des parties courbes ?
- Dans quelle zone climatique se trouve le chantier ?
- De quel recouvrement ou hauteur visible ai-je besoin ?
- Ai-je reçu l'accord du bureau de contrôle quant au modèle de Solinet prévu ?
- Le relevé d'étanchéité comporte-t-il un isolant ?
- Si oui de quelle épaisseur ?

Solinet modèle				Classes d'accessibilité					
	Débord mm	Recouvrement mm	Hauteur visible mm	Cintrabilité	Inaccessible ou technique	Accessible privatif	Accessible public (+ protecteur alu)	Parking	Terrasse végétalisée ou jardin
15/40	15	40	73		●	●			●
10/50	10	50	87	●	●	●			●
10/110	10	110	147	●	●	●	●		●
20/60	20	60	100		●	●			●
20/100	20	100	140		●	●	●		●
15/50	15	50	88		●	●			●
40/50	40	50	92		●	●	●		●
60/50	60	50	100		●	●	●		●
100/50	100	50	100		●	●	●		●
160/50	160	50	115		●	●	●		●
25/150	25	150	183		●	●	●		●
160	15	120	159		●	●	●		●
Contour	10	Variable		●	●	●			●
Porte-dalle	11	40	77		●	●	●		●
Spécial pont et parking	12	110	145			●	●	●	

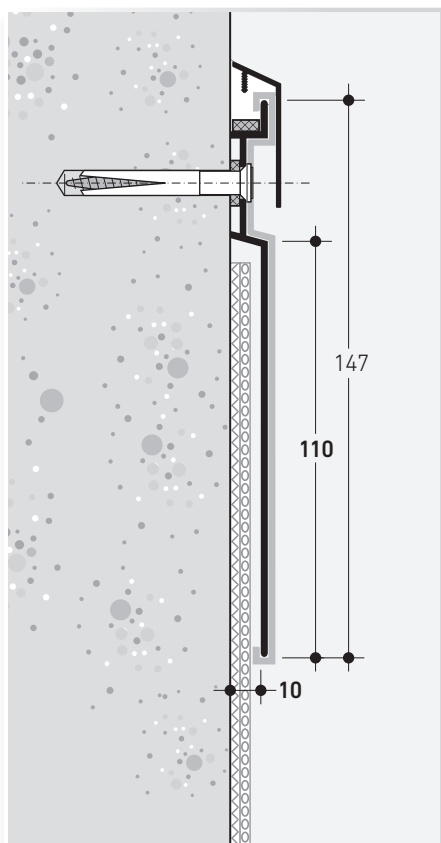
## Une idée pertinente :

Le fond de joint permet au mastic de conserver son élasticité dans le temps, encaissant les dilatations et évitant ainsi les fissurations par torsion.



L'avis Technique CSTB dans son intégralité est disponible sur simple demande.

# Exemples de textes descriptifs



## Solinet® 10/110

### Terrasse inaccessible ou technique, accessible privative et lieu public, terrasse végétalisée ou jardin

Bande soline en aluminium extrudé à **gorge carrée** et à **double joints** de chez **dani alu** (tél. 04 78 87 12 48) ou techniquement équivalent. Système sous **Avis Technique C.S.T.B.** conforme au D.T.U. 20.12.

#### Modèle :

**Solinet 10/110** pour terrasse inaccessible ou technique, accessible privative et lieu public (protecteur alu obligatoire en lieu public), terrasse végétalisée ou jardin composé de :

- profil extrudé pré-percé
- avec une gorge carrée
- et muni obligatoirement de **2 joints préposés en usine** :
  - un fond de joint dans la gorge qui reprend les dilatations du mastic, il évite l'assèchement et les fissurations prématurées de celui-ci
  - un joint arrière, il compense les inégalités du support maçonné et sert de support au joint mastic.

Recouvrement 110 mm – débord 10 mm.

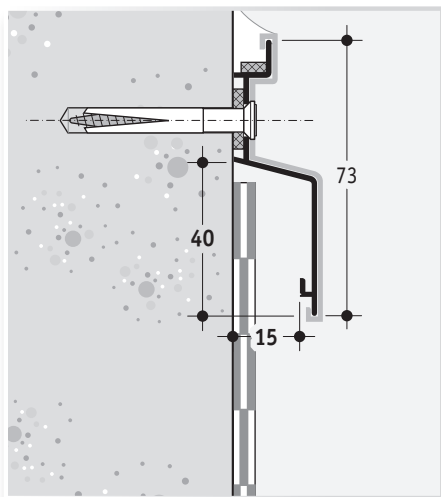
Les accessoires angles et jonctions seront préfaçonnés en usine ; ils seront obligatoirement en fourreaux afin de garantir une véritable étanchéité au raccord. (Accessoires pliés sur chantier, plaquettes de sous-face ou demi-raccords intérieurs ne seront pas acceptés).

Le système devra disposer d'un avis technique CSTB en cours de validité. Une copie de l'avis technique et un échantillon du produit devront être remis au maître d'œuvre avant le démarrage des travaux.

**Traitement de surface :** (Précisez votre choix parmi ces 2 possibilités)

**Alu brut :** (alu non traité. Aspect réfléchissant devenant mat dans le temps)

**Alu laqué, couleur au choix :** (alu thermolaqué au four, couleur au choix suivant palette RAL Danilac).



## Solinet® 15/40

### Terrasse inaccessible ou technique, accessible privative et terrasse végétalisée ou jardin

Bande soline en aluminium extrudé à **gorge carrée** et à **double joints** de **chez dani alu** (tél. 04 78 87 12 48) ou techniquement équivalent. Système sous **Avis Technique C.S.T.B.** conforme au D.T.U. 20.12.

#### Modèle :

**Solinet 15/40** pour toiture-terrasse inaccessible ou technique, accessible privative et terrasse végétalisée ou jardin composé de :

- profil extrudé pré-percé
- avec une gorge carrée
- et muni obligatoirement de **2 joints préposés en usine** :
  - un fond de joint dans la gorge qui reprend les dilatations du mastic, il évite l'assèchement et les fissurations prématurées de celui-ci
  - un joint arrière, il compense les inégalités du support maçonné et sert de support au joint mastic.

Recouvrement 40 mm – débord 15 mm.

Les accessoires angles et jonctions seront préfaçonnés en usine ; ils seront obligatoirement en fourreaux afin de garantir une véritable étanchéité au raccord. (Accessoires pliés sur chantier, plaquettes de sous-face ou demi-raccords intérieurs ne seront pas acceptés).

Le système devra disposer d'un avis technique CSTB en cours de validité. Une copie de l'avis technique et un échantillon du produit devront être remis au maître d'œuvre avant le démarrage des travaux.

**Traitement de surface :** (Précisez votre choix parmi ces 2 possibilités)

**Alu brut :** (alu non traité. Aspect réfléchissant devenant mat dans le temps)

**Alu laqué, couleur au choix :** (alu thermolaqué au four, couleur au choix suivant palette RAL Danilac).

Téléchargez les textes descriptifs sur [www.danialu.com](http://www.danialu.com)

# Solinet® 15/40

## CSTB

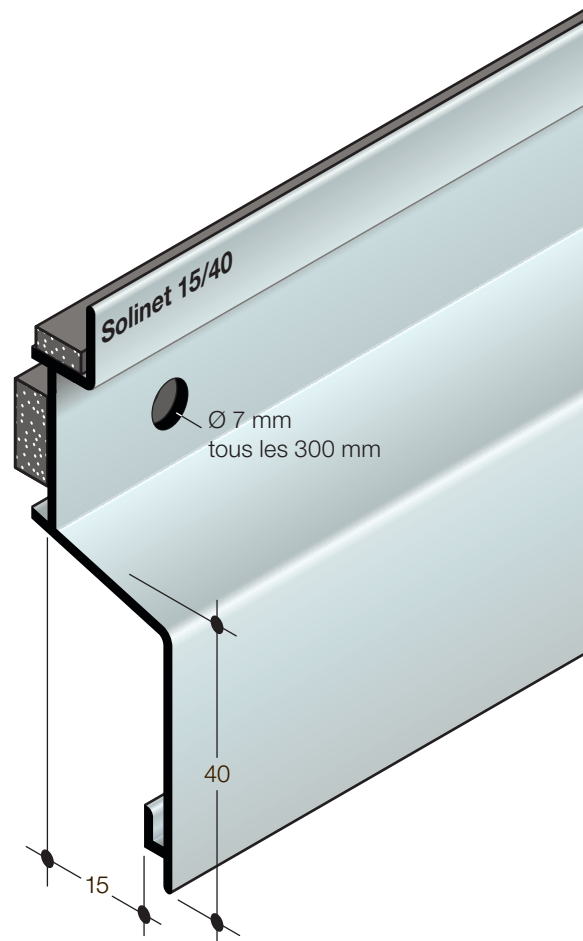
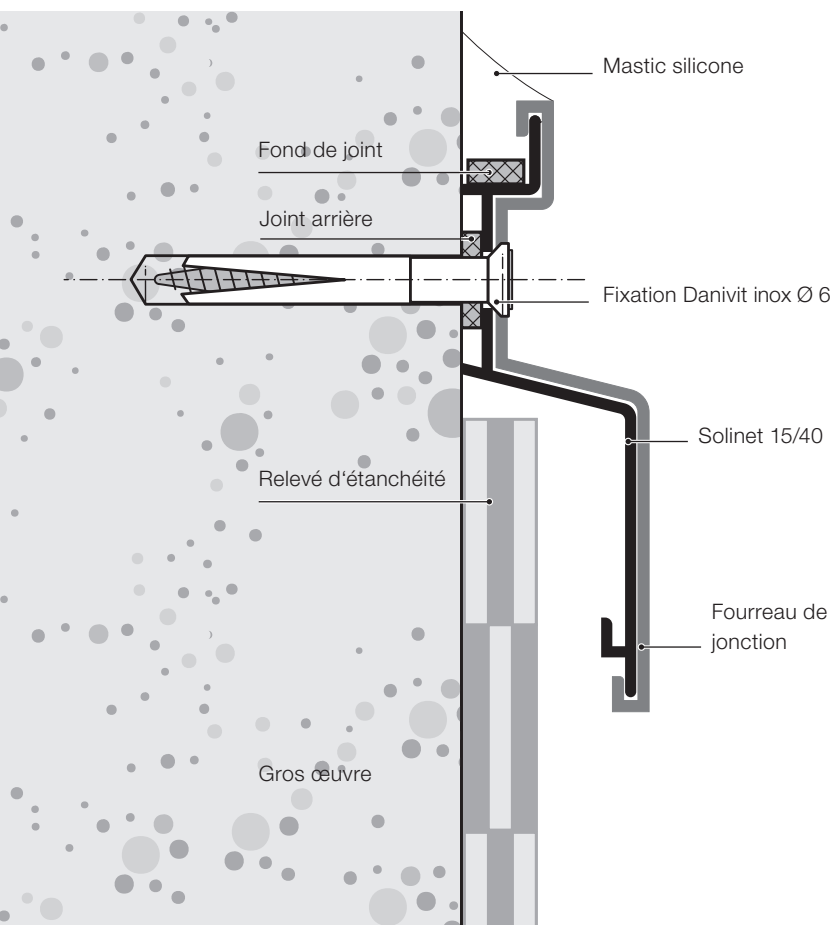
Avis Technique CSTB pour :

- terrasse inaccessible ou technique
- terrasse accessible privatif
- terrasse végétalisée ou jardin

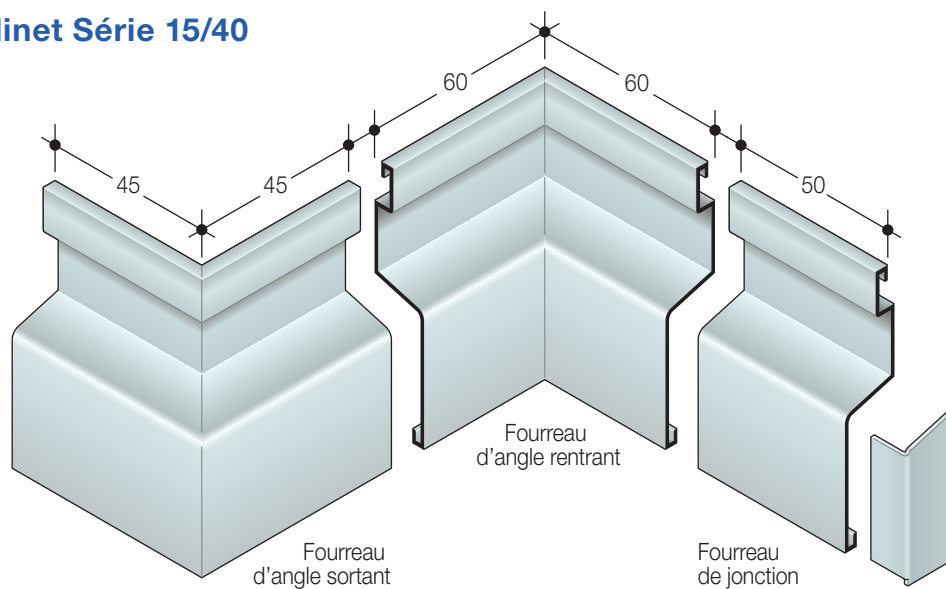
### Exemple d'utilisation

En remplacement des bandes zinc ou galva et des béquets bétons

Ech. 1/1



### Accessoires pour Solinet Série 15/40

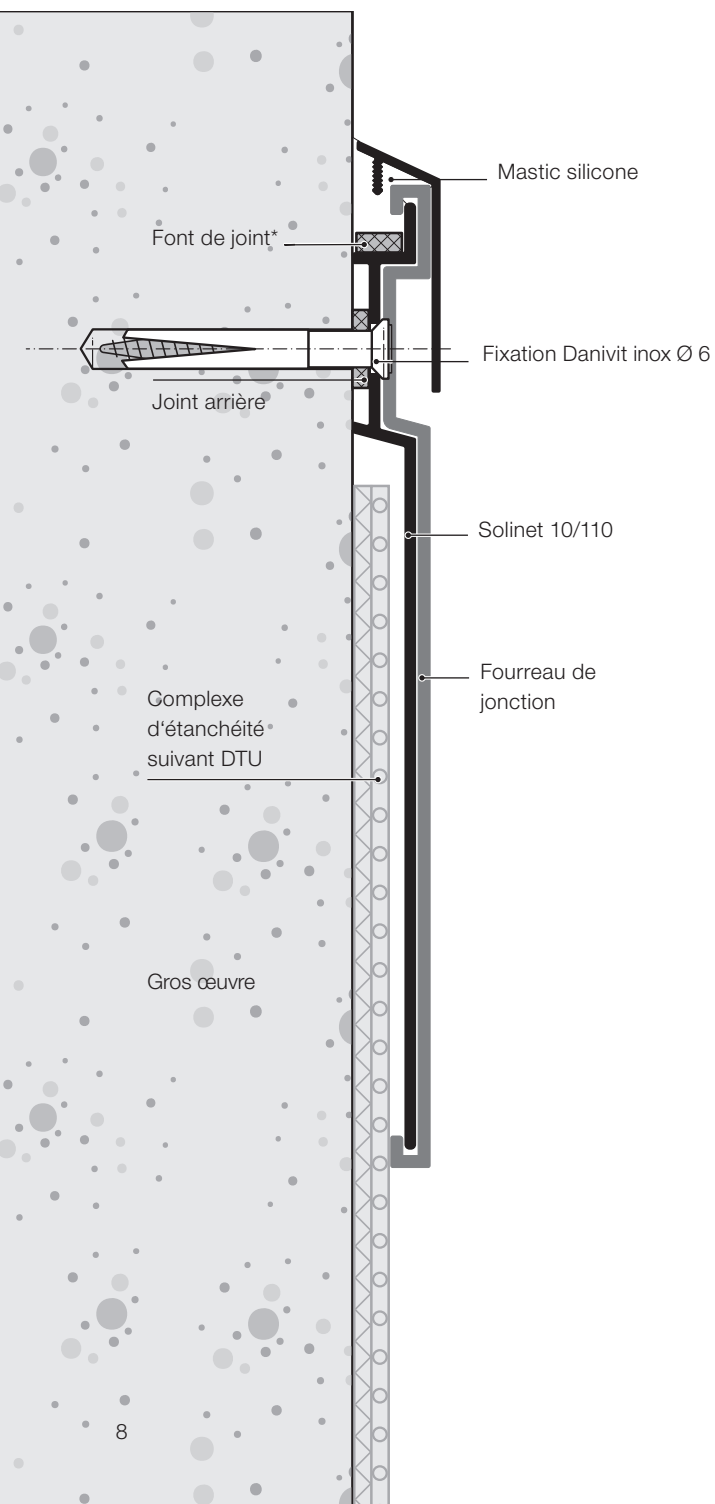


# Solinet® Série 10

## Exemple d'utilisation

### Solinet 10/110

Ech. 1/1



## CSTB

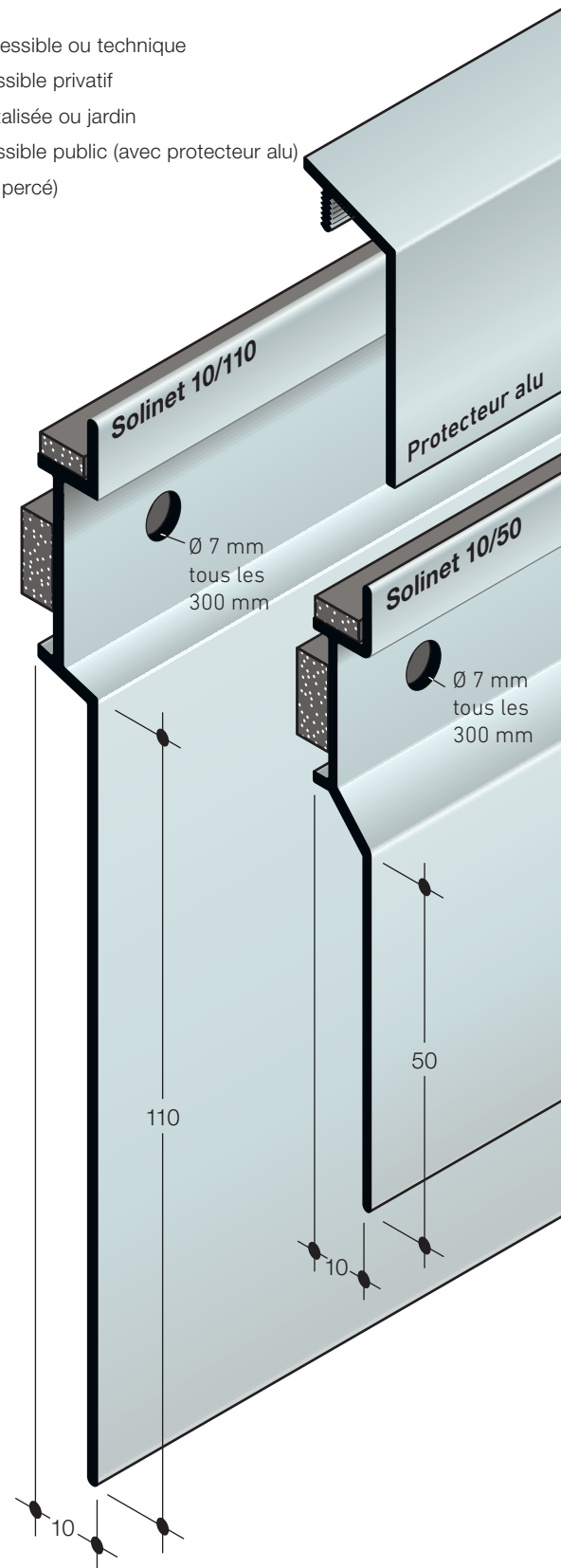
Avis Technique CSTB pour :

### Solinet 10/50

- terrasse inaccessible ou technique
- terrasse accessible privatif
- terrasse végétalisée ou jardin
- cintrable (non percé)

### Solinet 10/110

- terrasse inaccessible ou technique
- terrasse accessible privatif
- terrasse végétalisée ou jardin
- terrasse accessible public (avec protecteur alu)
- cintrable (non percé)





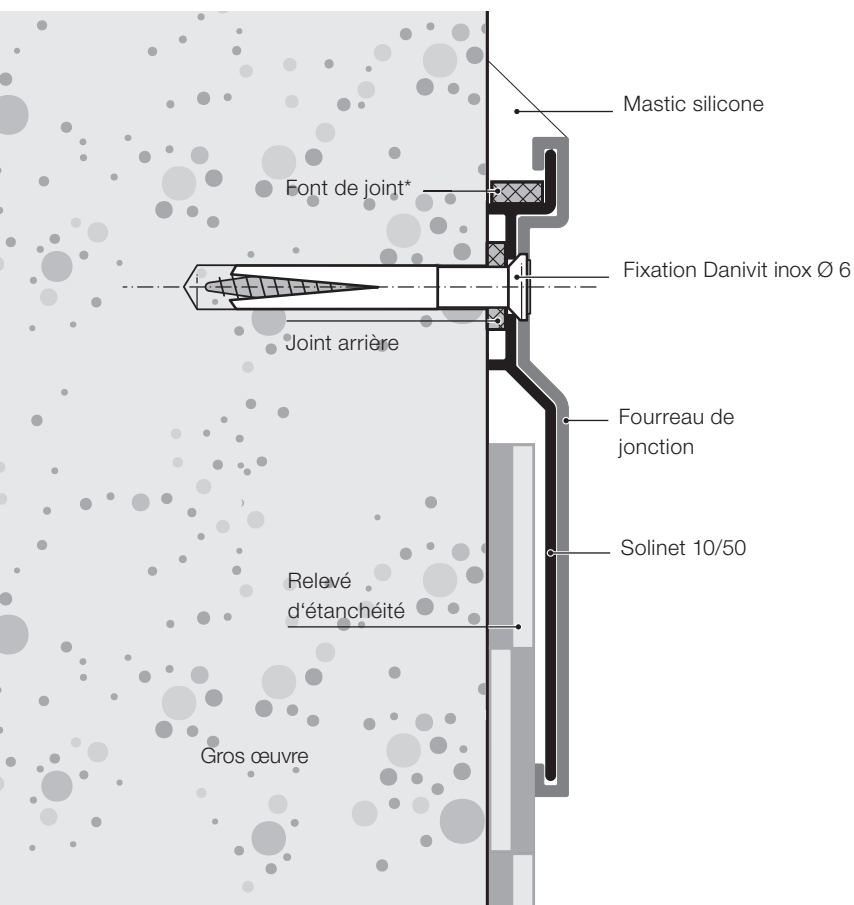
# Solinet® Série 10



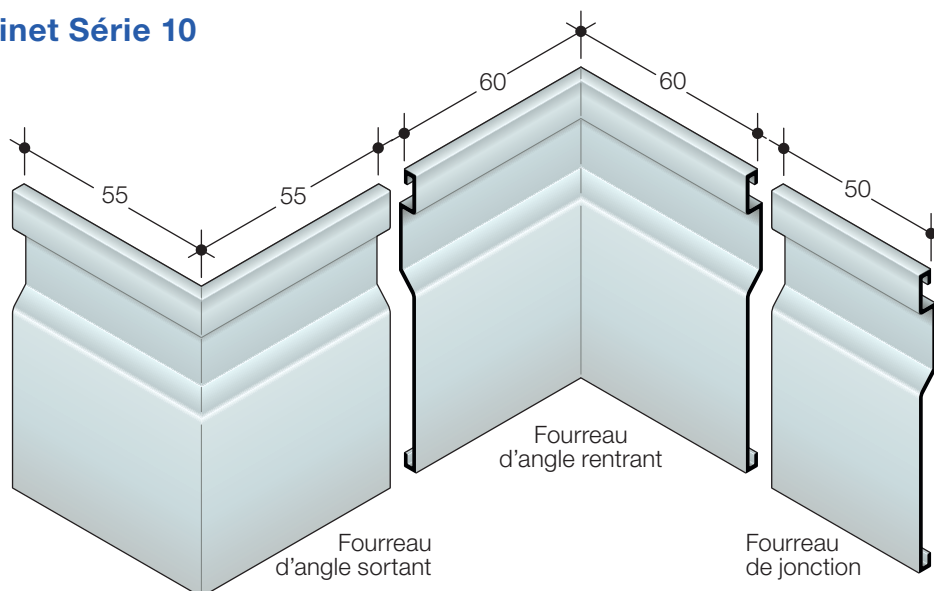
## Exemple d'utilisation

Solinet 10/50

Ech. 1/1



## Accessoires pour Solinet Série 10

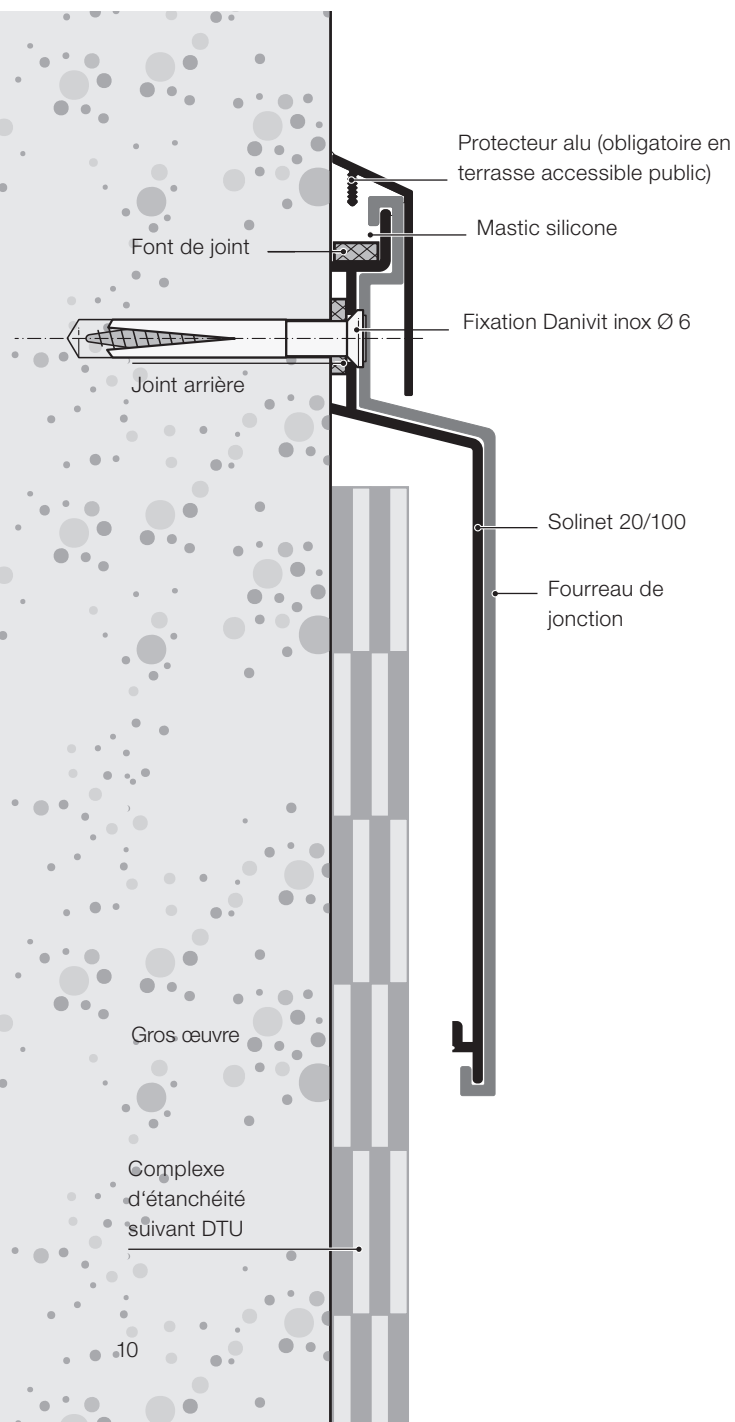


# Solinet® Série 20

## Exemple d'utilisation

Solinet 20/100

Ech. 1/1



## CSTB

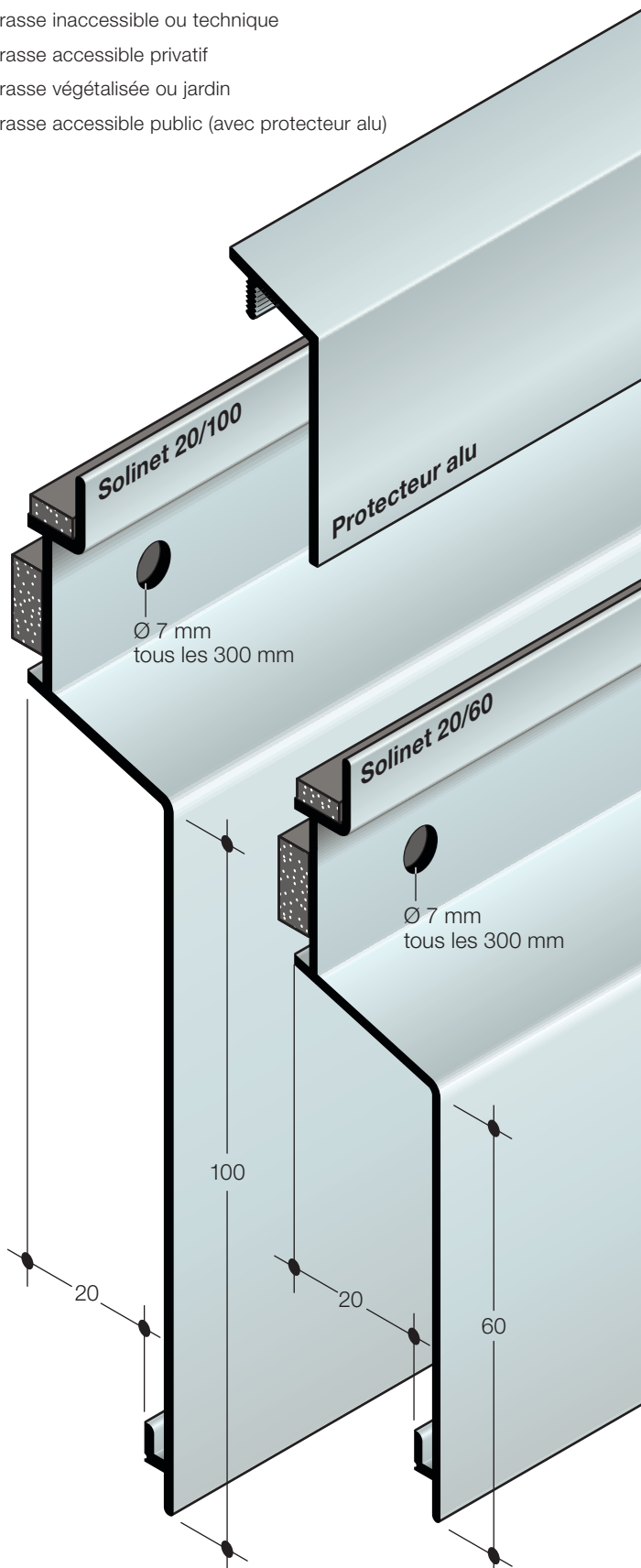
Avis Technique CSTB pour :

### Solinet 20/60

- terrasse inaccessible ou technique
- terrasse accessible privatif
- terrasse végétalisée ou jardin

### Solinet 20/100

- terrasse inaccessible ou technique
- terrasse accessible privatif
- terrasse végétalisée ou jardin
- terrasse accessible public (avec protecteur alu)

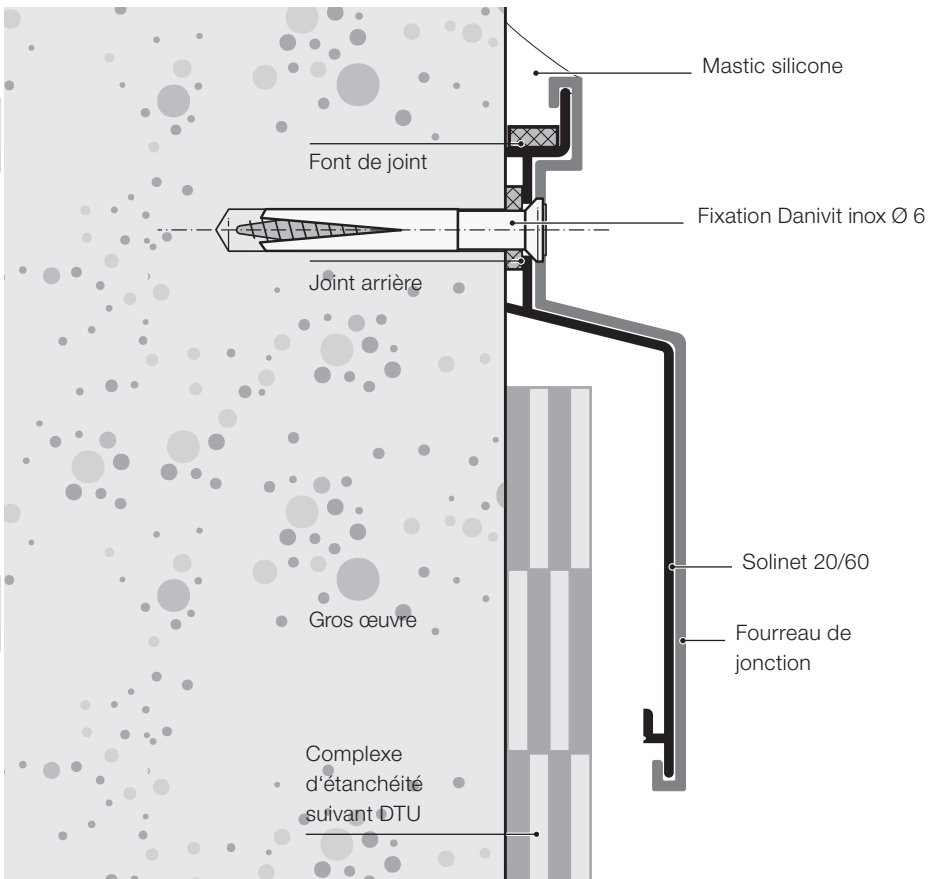


# Solinet® Série 20

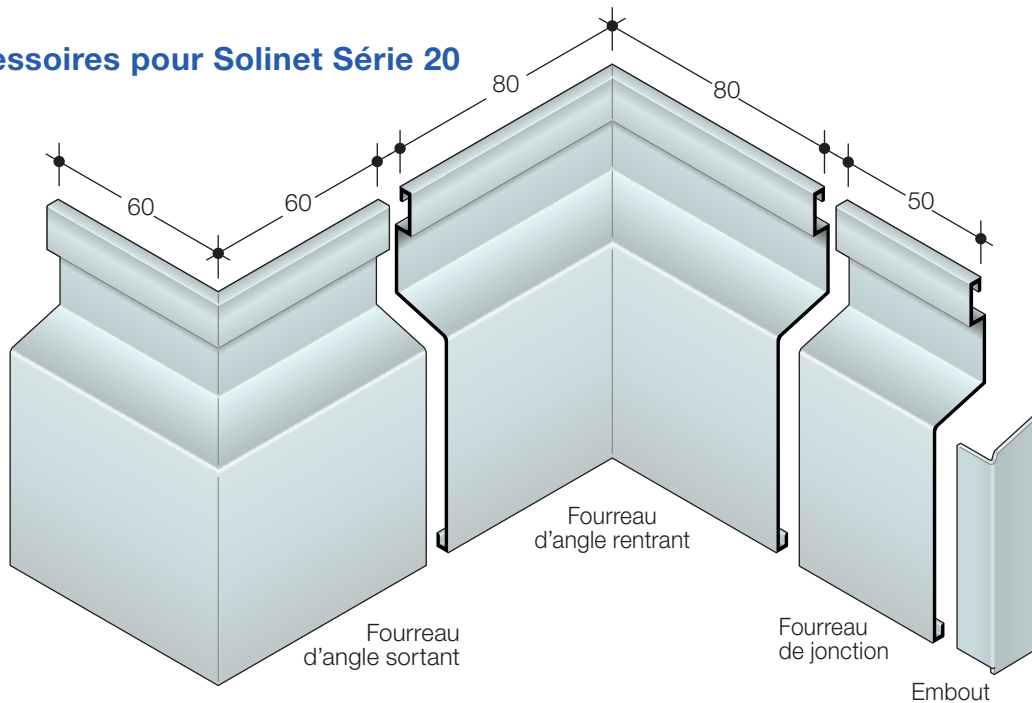
## Exemple d'utilisation

Solinet 20/60

Ech. 1/1



## Accessoires pour Solinet Série 20

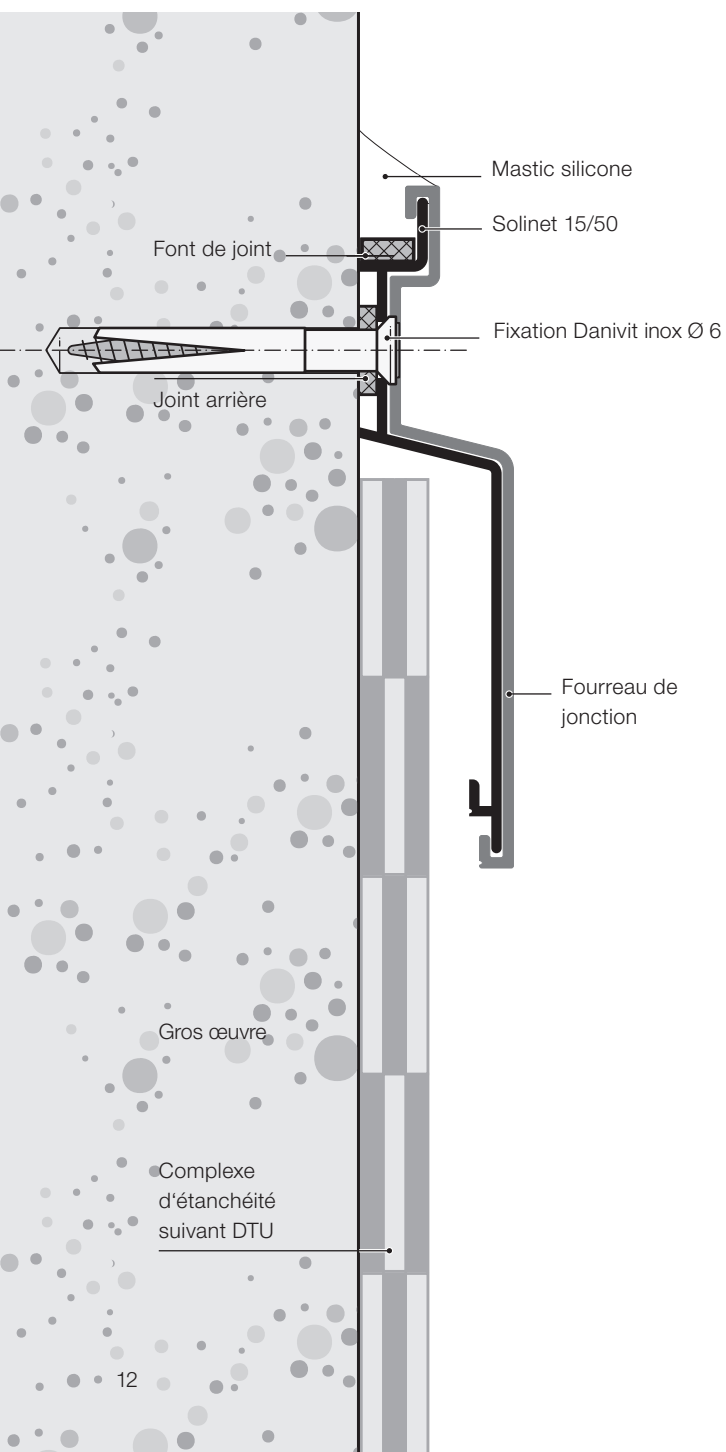


# Solinet® Série 50

## Exemple d'utilisation

**Solinet 15/50**

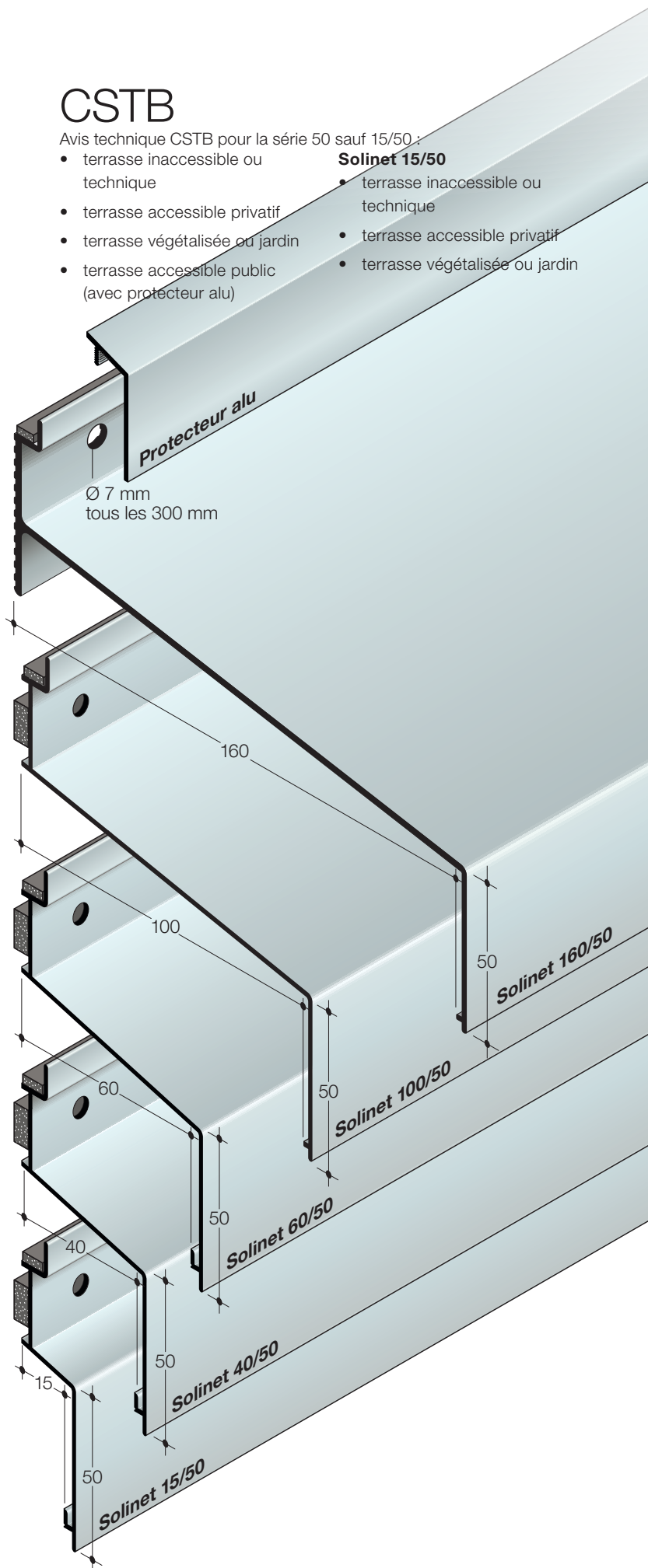
Ech. 1/1,25



## CSTB

Avis technique CSTB pour la série 50 sauf 15/50 :

- terrasse inaccessible ou technique
  - terrasse accessible privatif
  - terrasse végétalisée ou jardin
  - terrasse accessible public (avec protecteur alu)
- Solinet 15/50**
- terrasse inaccessible ou technique
  - terrasse accessible privatif
  - terrasse végétalisée ou jardin

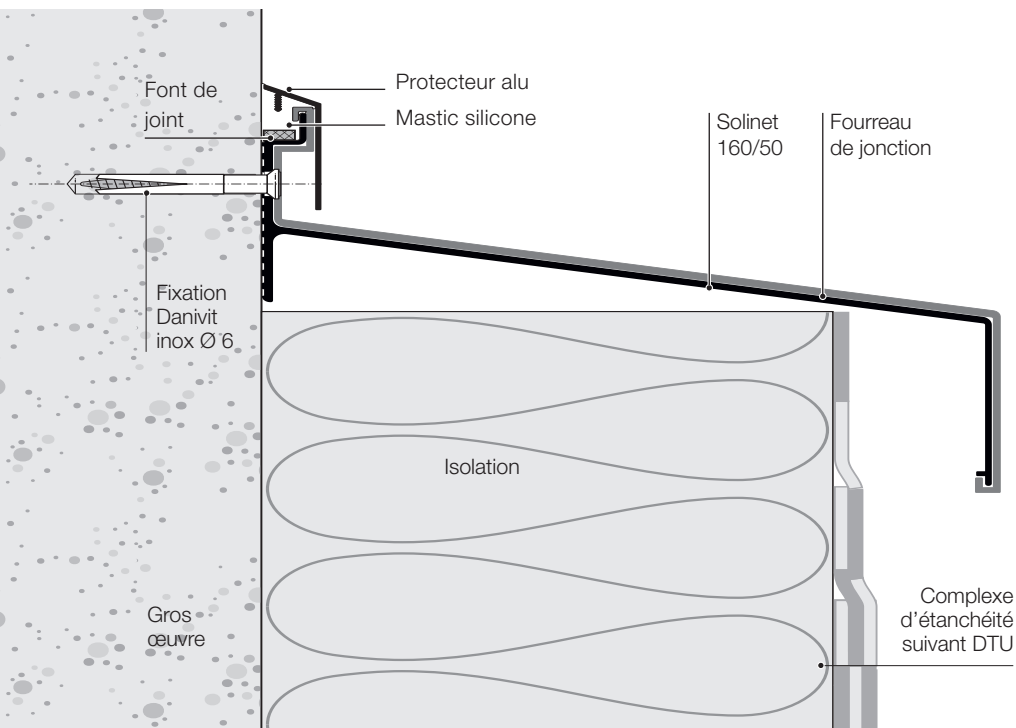


# Solinet® Série 50

## Exemple d'utilisation

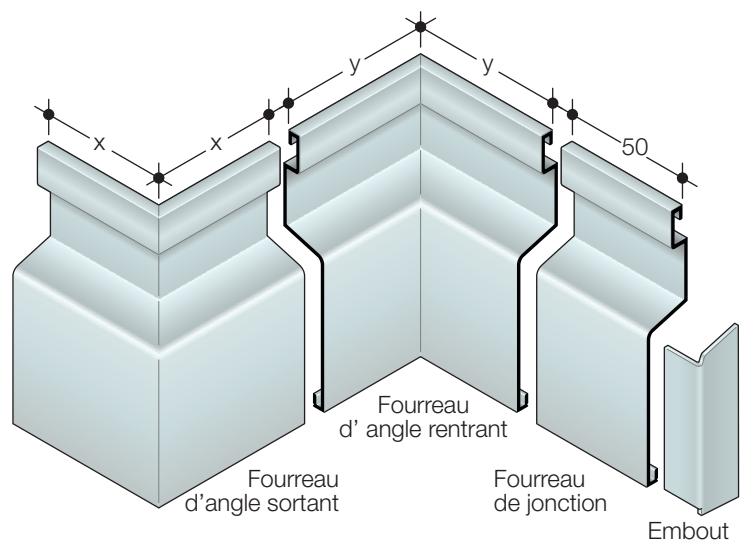
**Solinet 160/50**

Ech. 1/1,5



### Accessoires pour Solinet Série 50

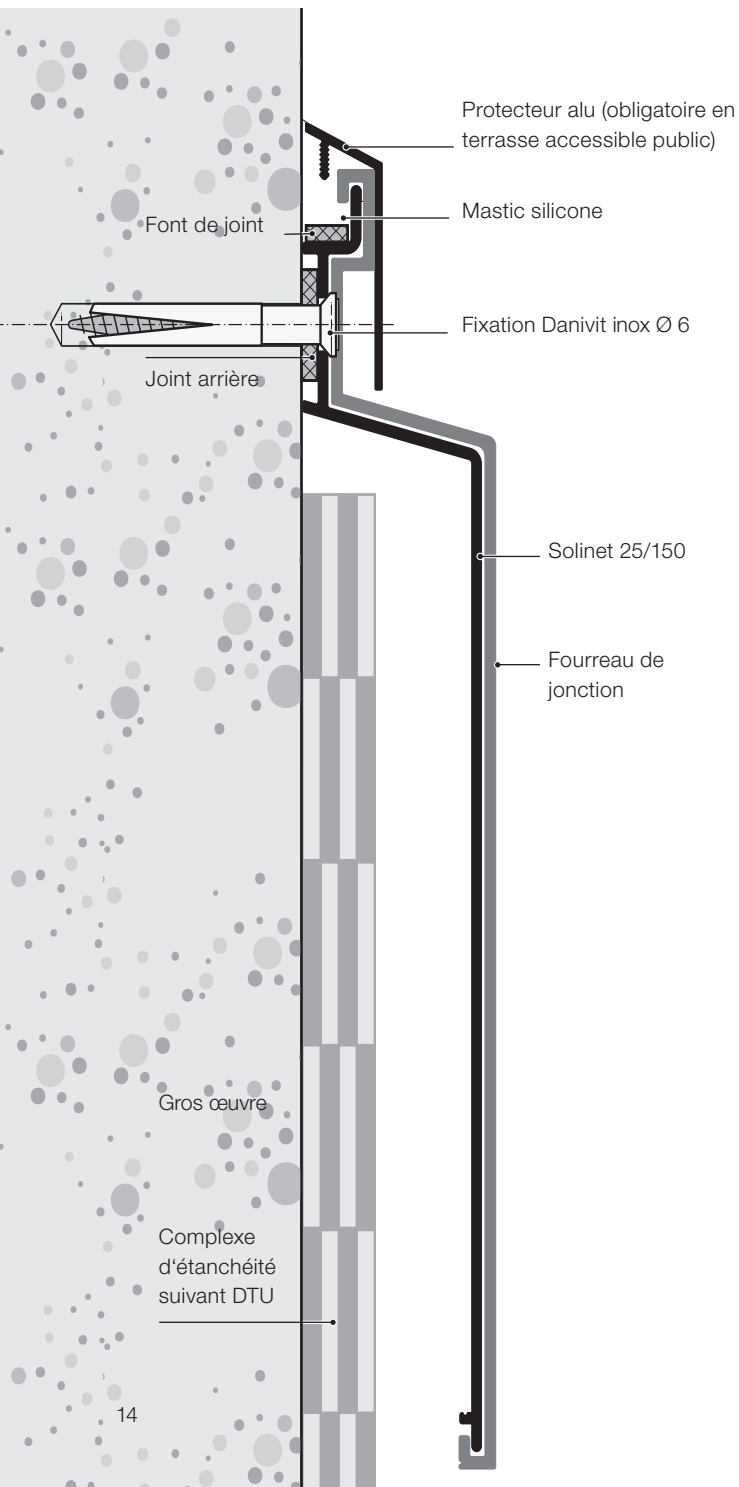
Dimensions des angles	Sortants mesure «x»	Rentrants mesure «y»
Solinet 15/50	45 mm	60 mm
Solinet 40/50	40 mm	100 mm
Solinet 60/50	60 mm	120 mm
Solinet 100/50	80 mm	180 mm
Solinet 160/50	80 mm	240 mm



# Solinet® 25/150

## Exemple d'utilisation

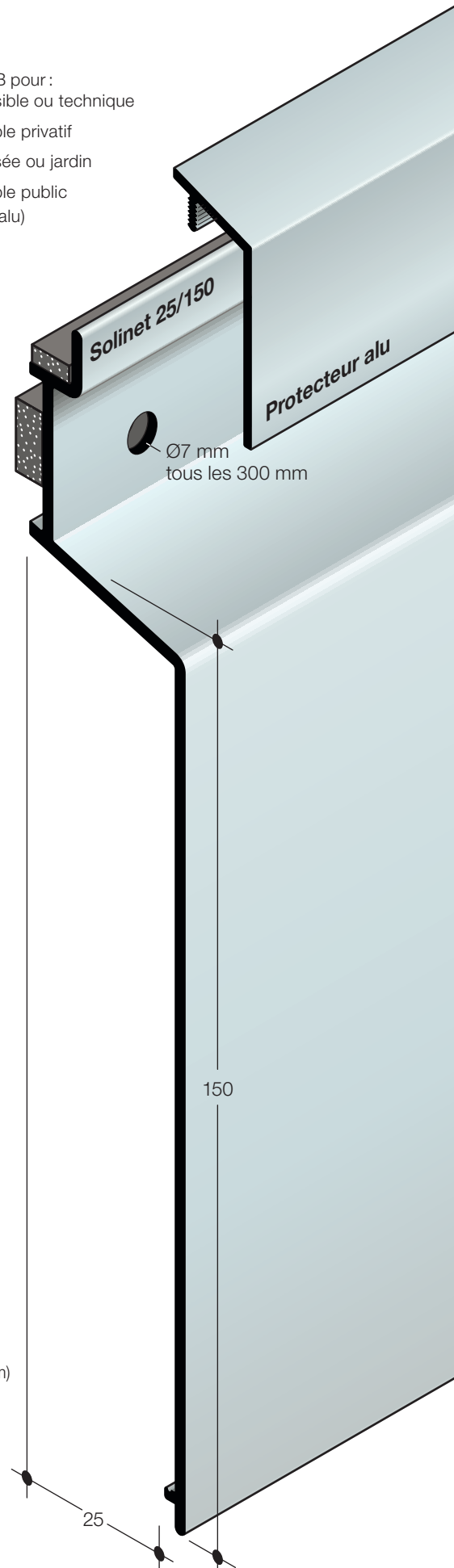
Ech. 1/1



## CSTB

Avis Technique CSTB pour :

- terrasse inaccessible ou technique
- terrasse accessible privatif
- terrasse végétalisée ou jardin
- terrasse accessible public (avec protecteur alu)



## Accessoires :

- fourreau de jonction (50 mm)
- fourreau d'angle sortant (55x55 mm)
- fourreau d'angle rentrant (100x100 mm)
- embout

# Solinet® 160

## Plinthe de recouvrement

Solinet 160, plinthe de recouvrement permet la protection en indépendance des relevés, une fixation et une étanchéité invisibles à l'abri des intempéries et UV, une libre dilatation du profil de recouvrement et une esthétique nouvelle.

Ce dispositif convient particulièrement aux terrasses accessibles ou passages circulés où esthétique et sécurité sont recherchées.



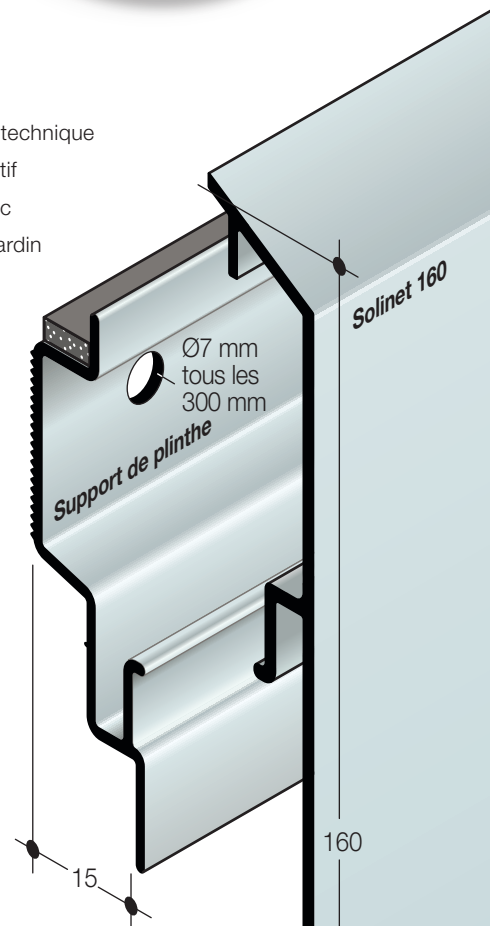
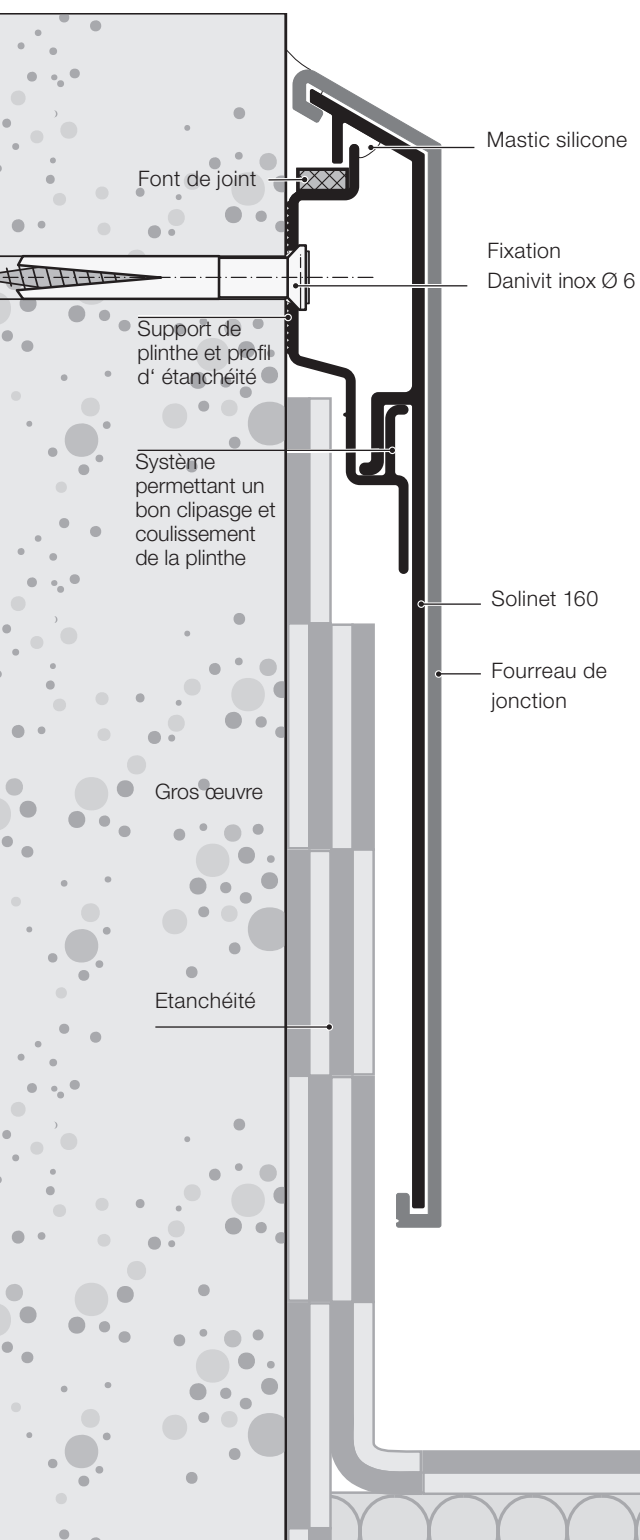
## Exemple d'utilisation

Ech. 1/1,25

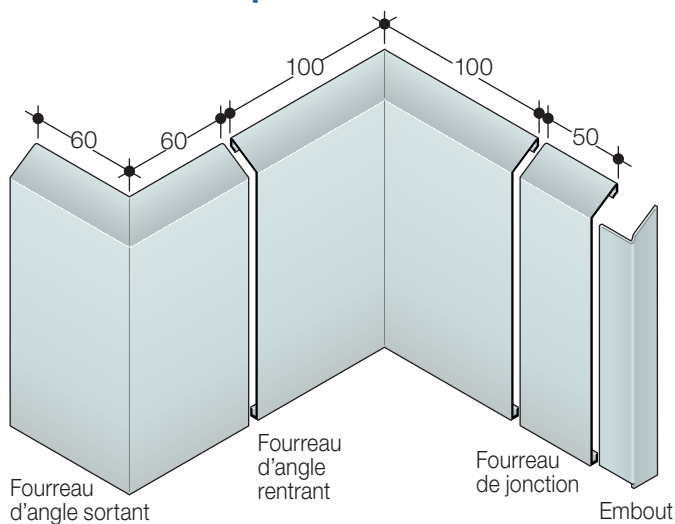
## CSTB

Avis Technique CSTB pour :

- terrasse inaccessible ou technique
- terrasse accessible privatif
- terrasse accessible public
- terrasse végétalisée ou jardin



## Accessoires pour Solinet 160



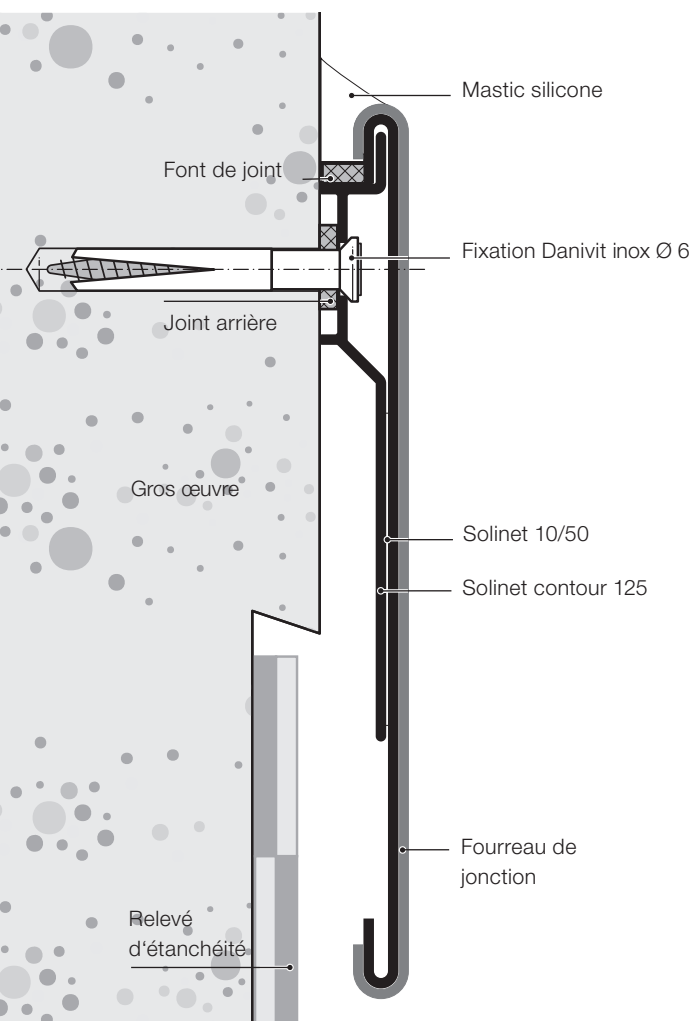
# Solinet® Contour

Le Solinet Contour apporte une solution originale et esthétique en rénovation et dans les cas particuliers.

## Exemple d'utilisation

### Solinet 125 en rénovation

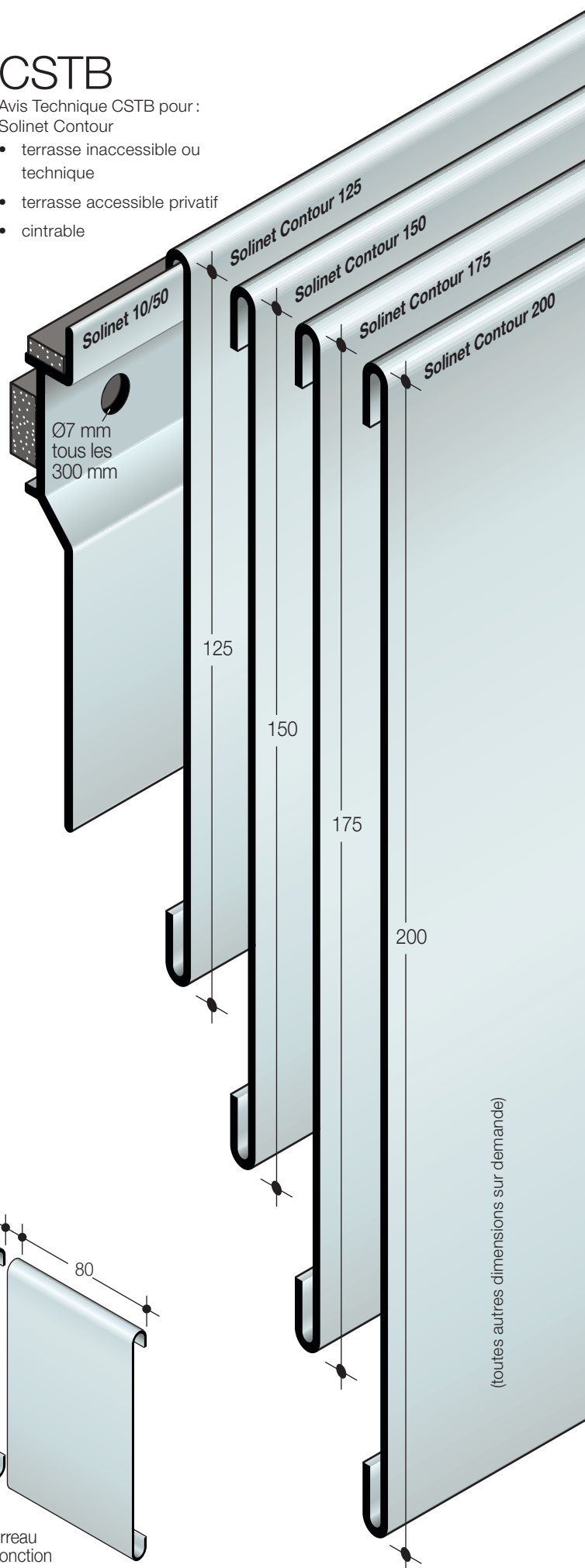
Ech. 1/1



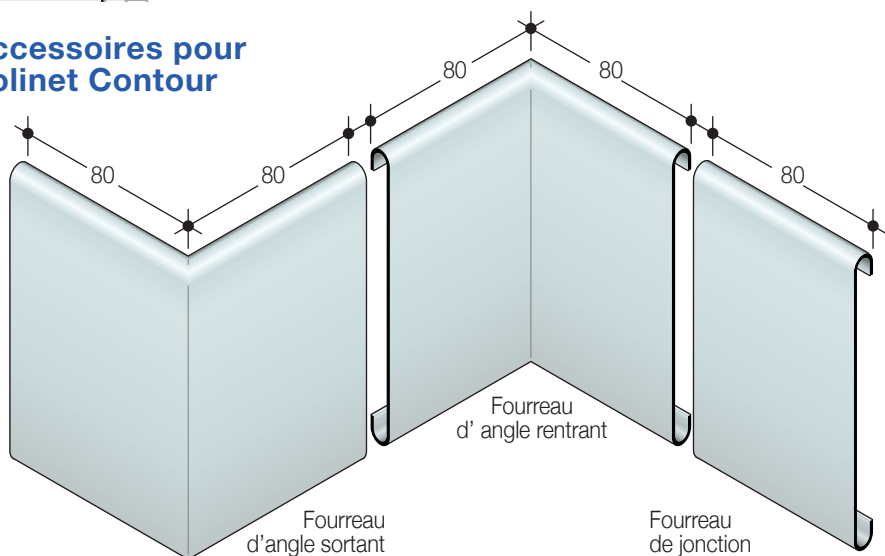
## CSTB

Avis Technique CSTB pour :  
Solinet Contour

- terrasse inaccessible ou technique
- terrasse accessible privatif
- cintrable



## Accessoires pour Solinet Contour





# Solinet® Porte-dalle



## **Solinet Porte-dalle est un système en aluminium à double fonction :**

- solin de protection en tête des relevés d'étanchéité,
- support des dalles dont il assure la stabilité en périphérie des terrasses.

Solinet Porte-dalle bénéficie de l'avis technique du CSTB pour les deux fonctions.

Il assure la pérennité du gros œuvre et la réputation de votre entreprise.

## **Solinet Porte-dalle permet de réaliser des économies :**

- un seul profil remplit deux fonctions : solin de protection et support des dalles,
- la mise en œuvre des dalles est simplifiée : le profil sert de repère pour le réglage des plots,
- la mise en œuvre est plus rapide : le support des dalles est posé en même temps que le solin en périphérie,
- économie des plots en périphérie, ainsi que du travail de découpe, de réglage et de calage.

Les profilés sont livrables en longueurs de 3 000 mm, pré-perçés en usine diamètre 7 tous les 300 mm.

Pour une utilisation conforme à l'avis technique, la mise en œuvre des accessoires est indispensable : angles rentrants, angles sortants, pièces de jonction, et protecteur alu pour les terrasses accessibles au public.



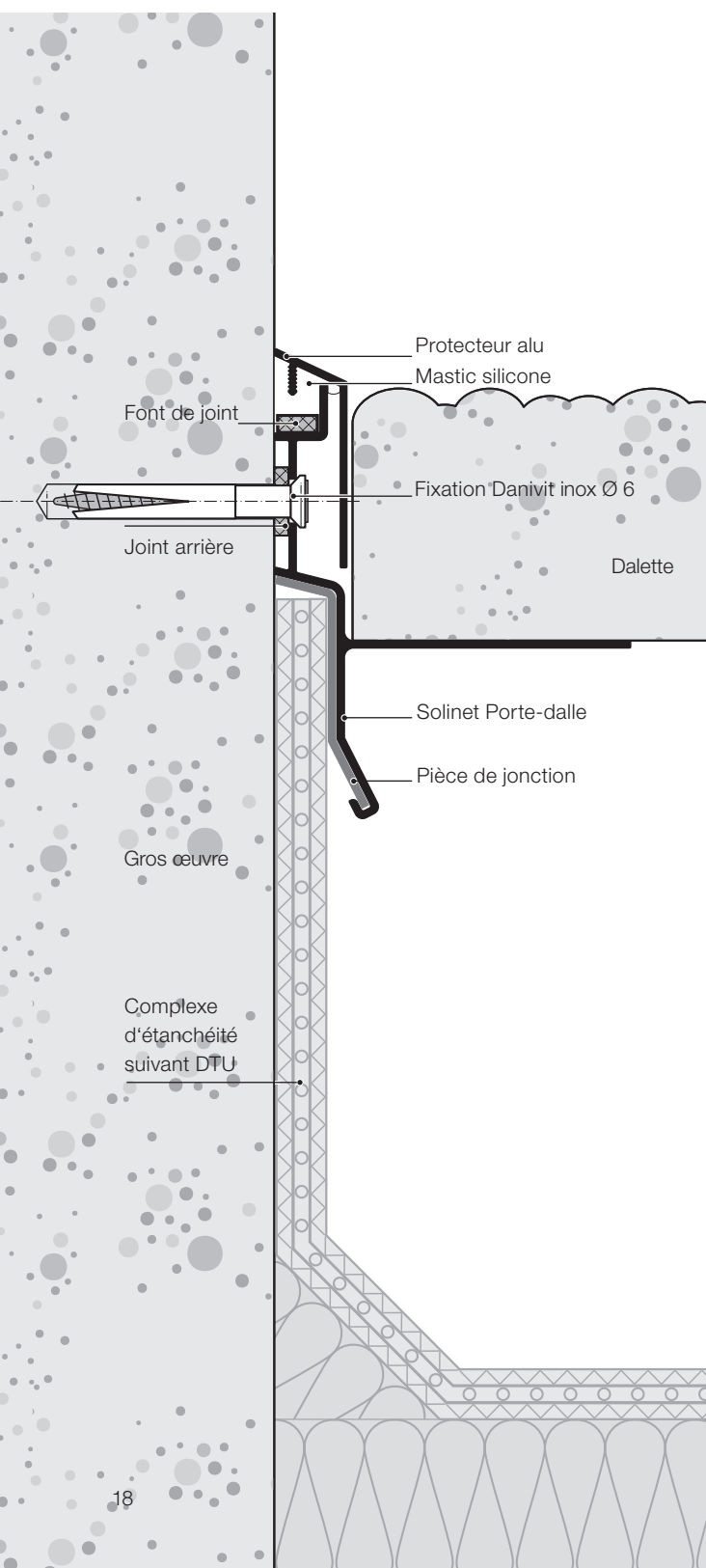
# Solinet® Porte-dalle

Ce modèle est apprécié pour sa discrétion.  
Il convient également pour les dalles de faible épaisseur.

## Exemple d'utilisation

### Solinet Porte-dalle

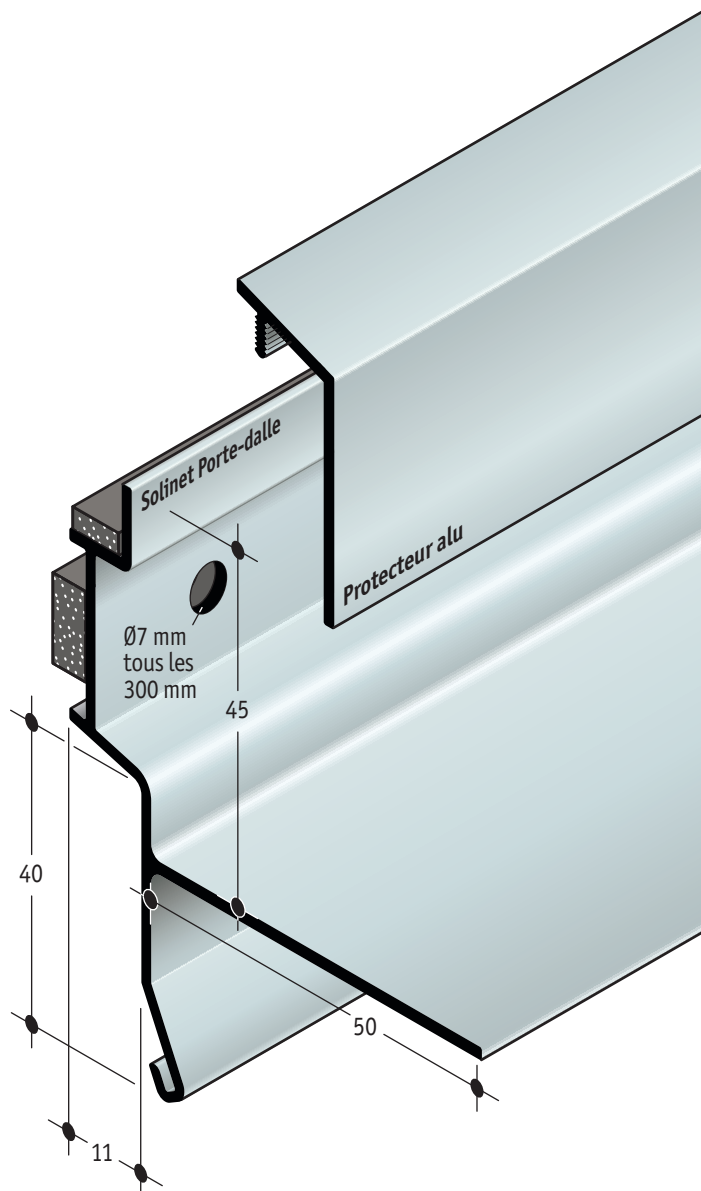
Ech. 1/1



## CSTB

Avis Technique CSTB pour :

- terrasse inaccessible ou technique
- terrasse accessible privatif
- terrasse accessible public (avec protecteur alu)
- terrasse végétalisée ou jardin

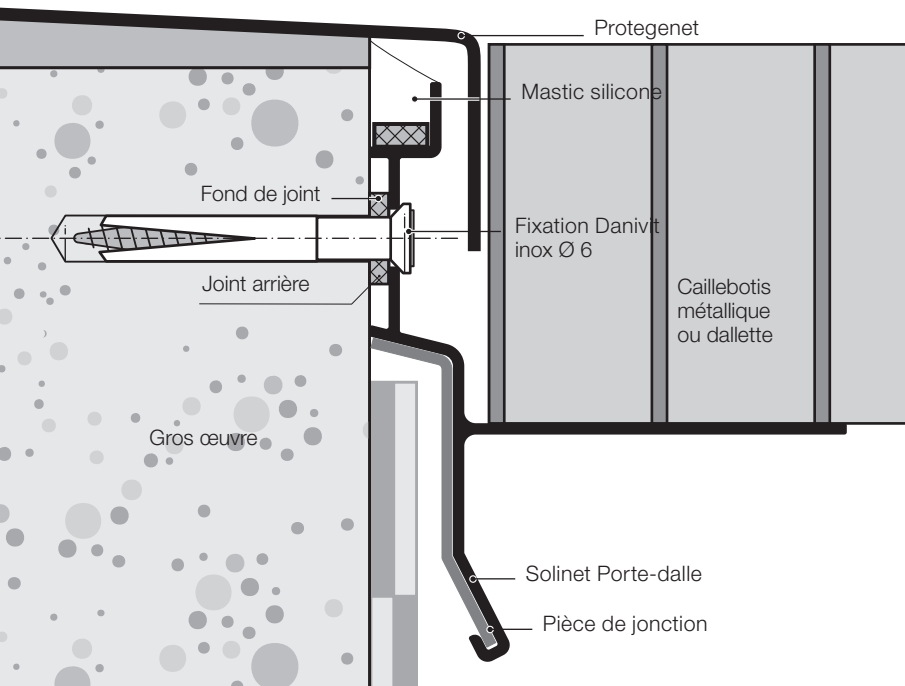


# Solinet® Porte-dalle

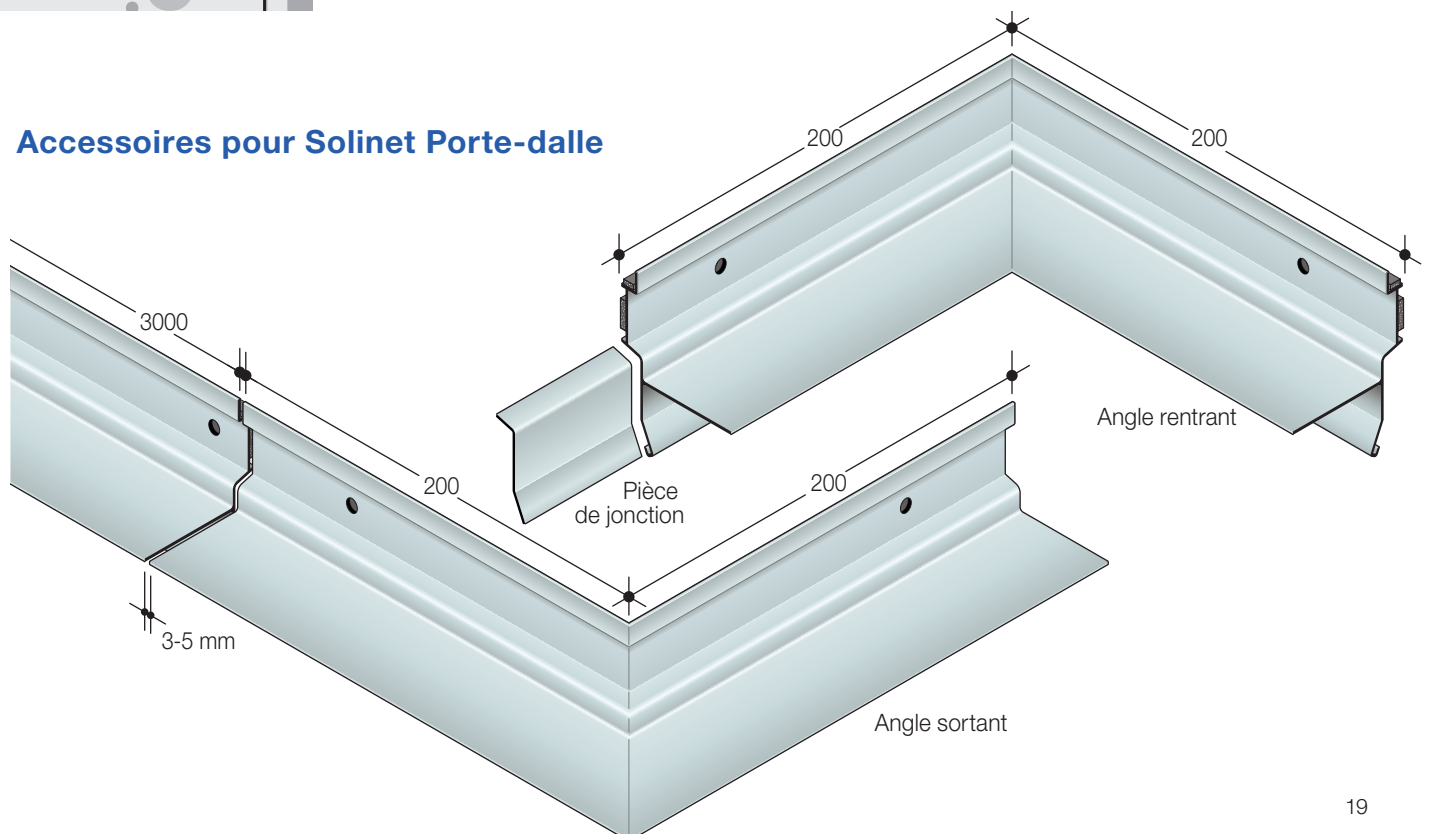
## Exemple d'utilisation

Dans le cas de porte-fenêtre avec caillebotis

Ech. 1/1



## Accessoires pour Solinet Porte-dalle



# Solinet® Spécial pont et parking

Ce dispositif a été particulièrement étudié pour traiter le cas des relevés d'étanchéité en :

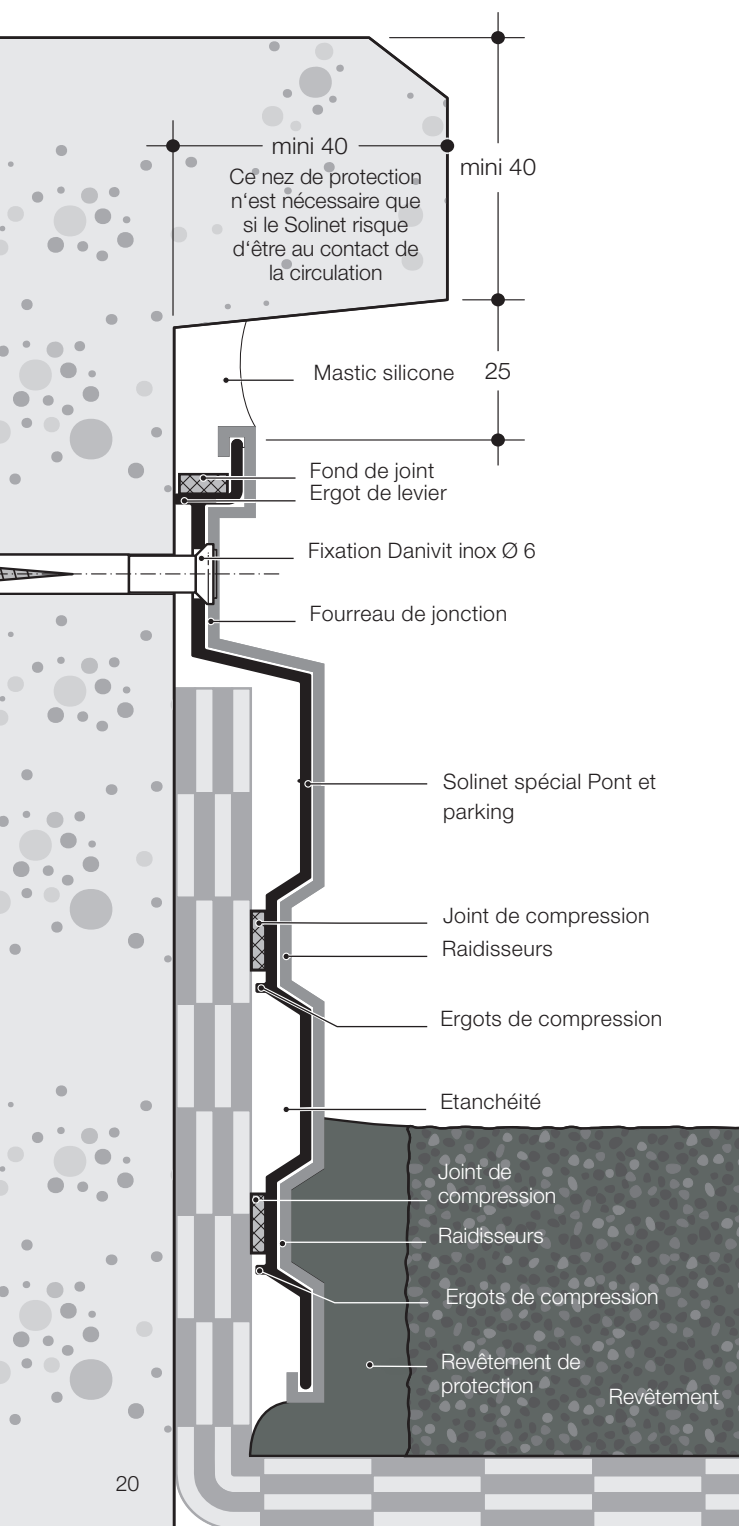
- Gros œuvres d'art (ponts et viaducs)
- Terrasses circulées
- Parking

## Exemple d'utilisation

### Dans le cas d'un pont

Ech. 1/1

### Croquis de principe d'un relevé de chape

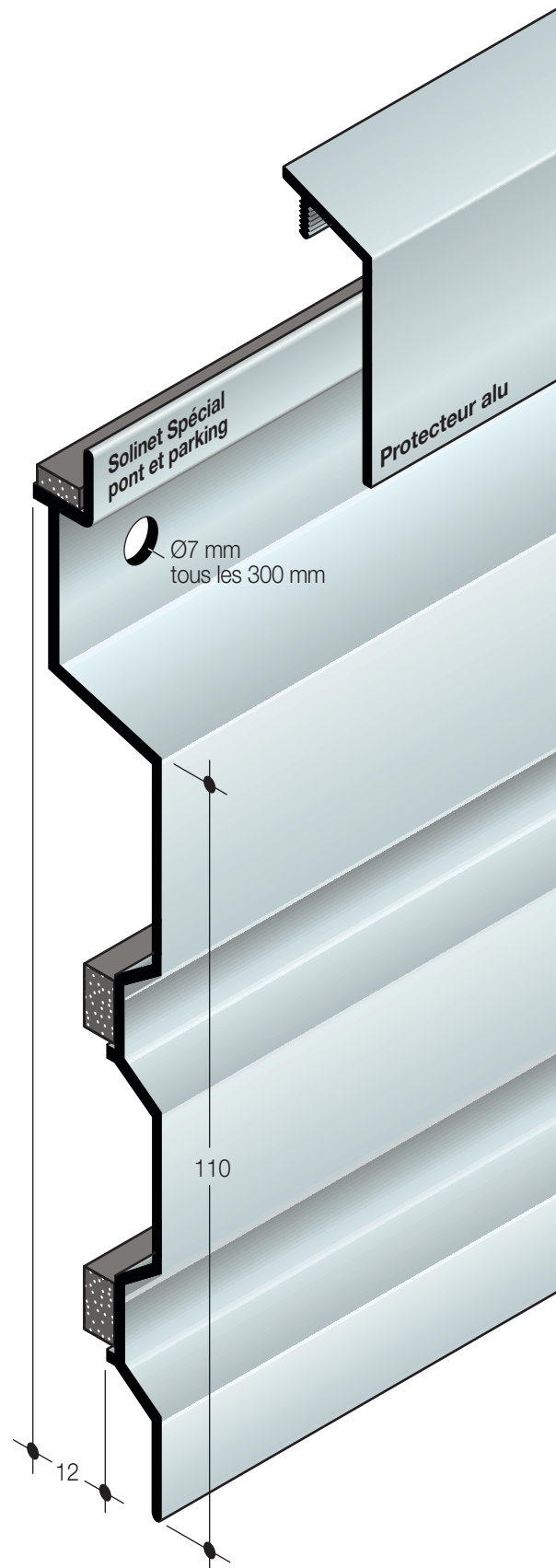


## CSTB

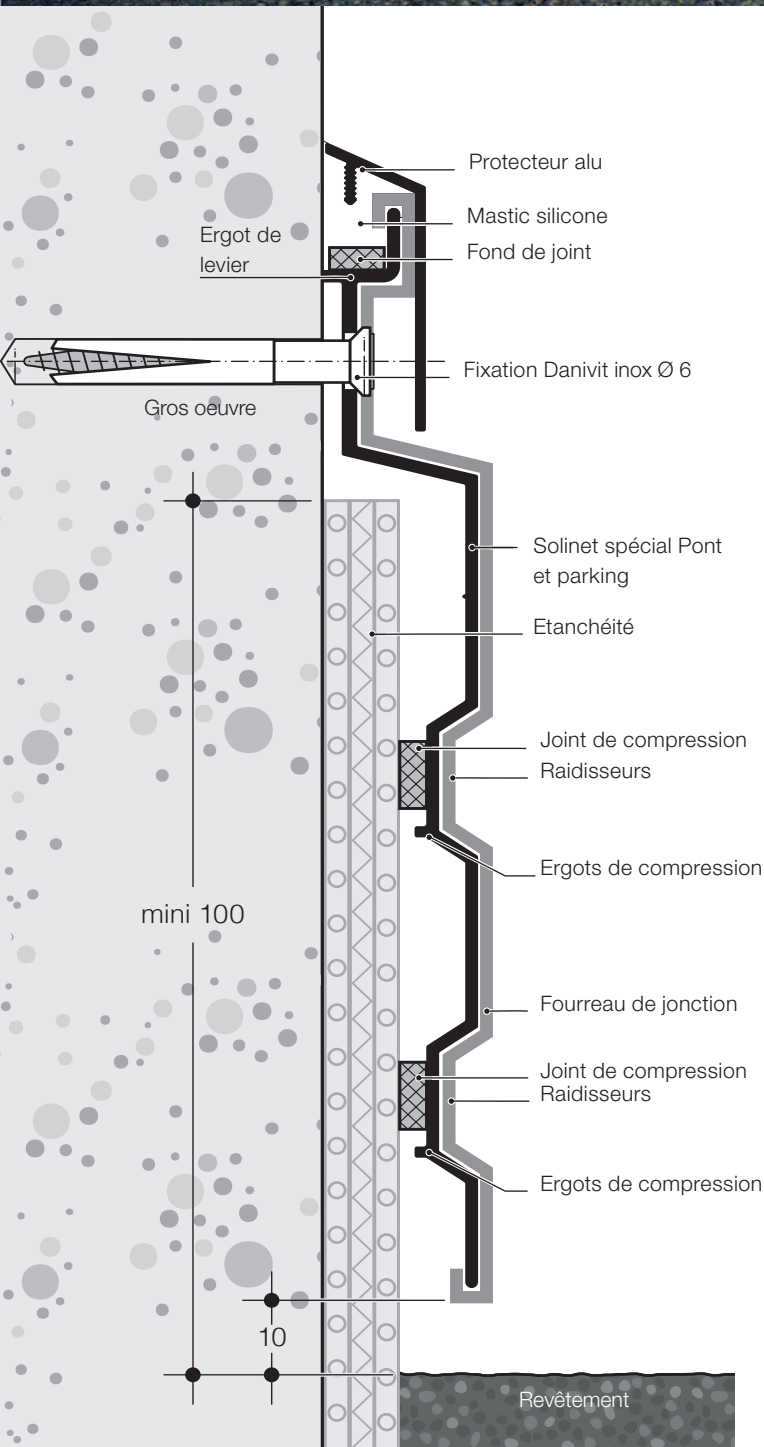
Avis Technique CSTB pour :

- terrasse accessible privatif
- terrasse accessible public (avec protecteur alu)
- parking

Il remplace la solution proposée dans le Fascicule 67 du CCTG, titre I, article 9.1.2.3. Il est également conforme aux DTU.



# Solinet® Spécial pont et parking

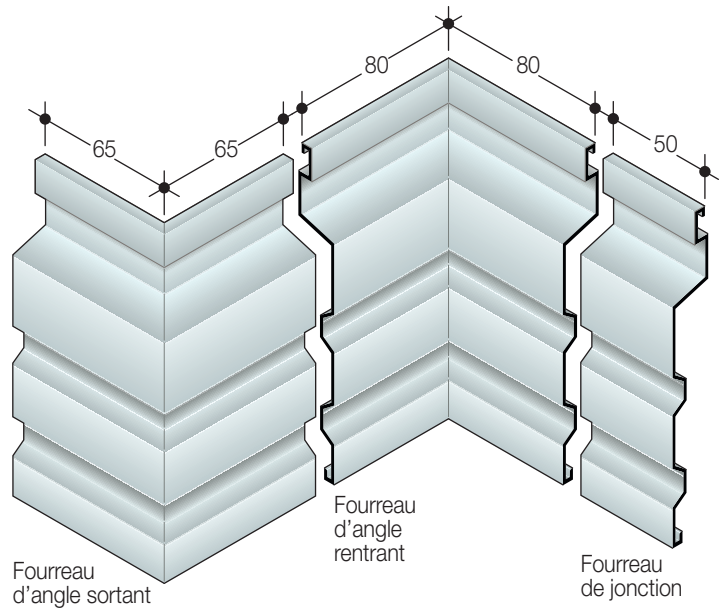


## Exemple d'utilisation

Dans le cas d'un parking

Ech. 1/1,25

## Accessoires pour Solinet Spécial pont et parking



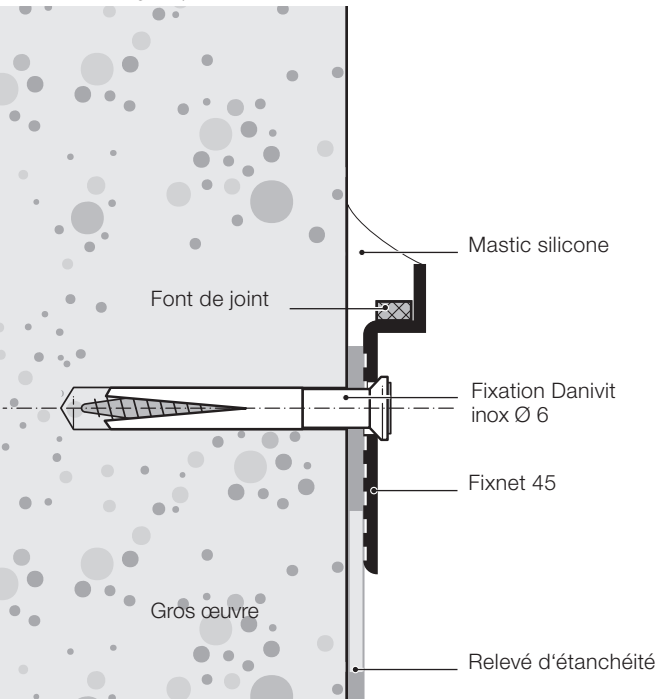
## Fixation mécanique des membranes d'étanchéité

Ce produit ne fait pas l'objet d'un Avis Technique CSTB.  
 La série Fixnet est utilisée en fixation mécanique des membranes d'étanchéité.  
 Cintrable

### Exemple d'utilisation

#### Fixnet 45 - En protection du relevé avec fond de joint

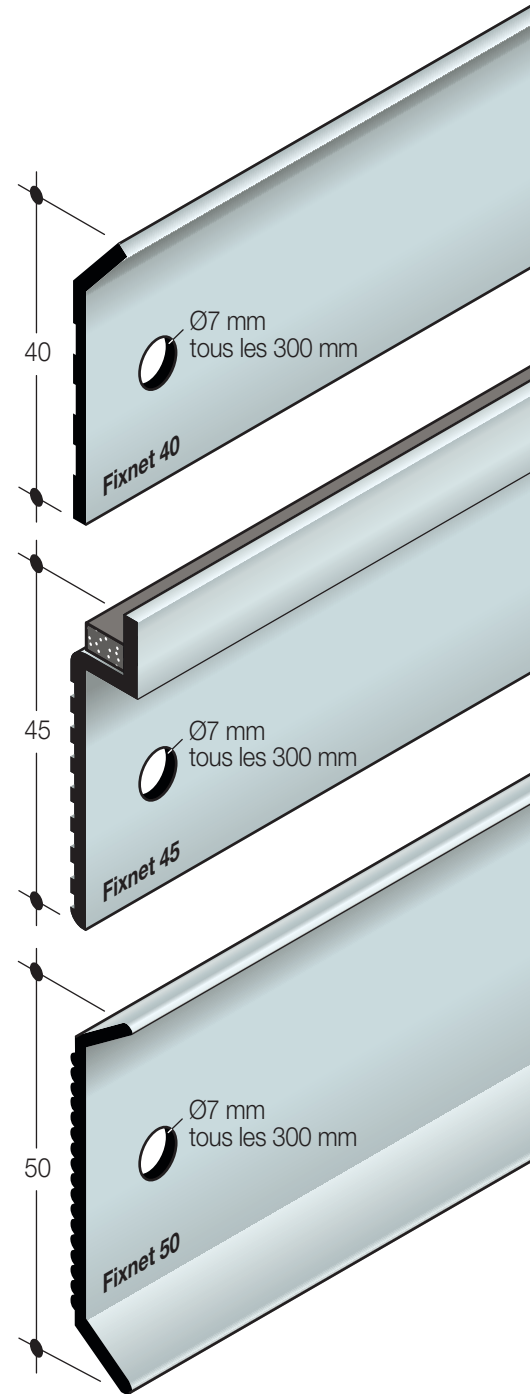
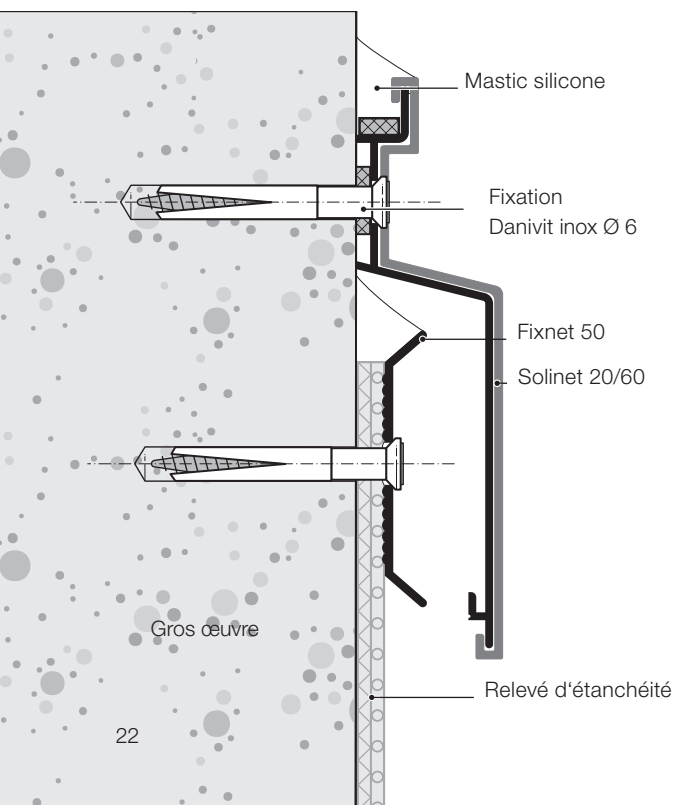
Ech. 1/1



### Exemple d'utilisation

#### Fixnet 50 - En fixation mécanique

Ech. 1/1



# Solinet® 70

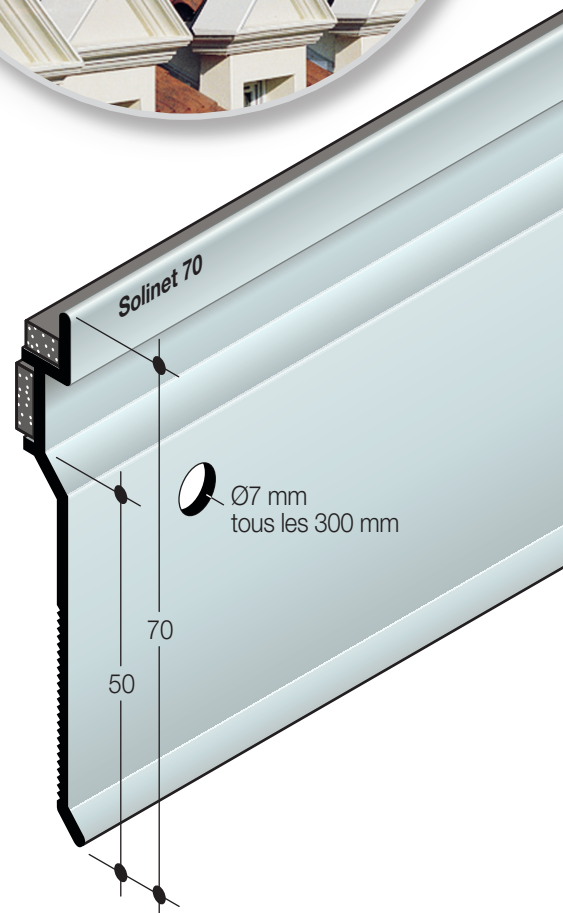
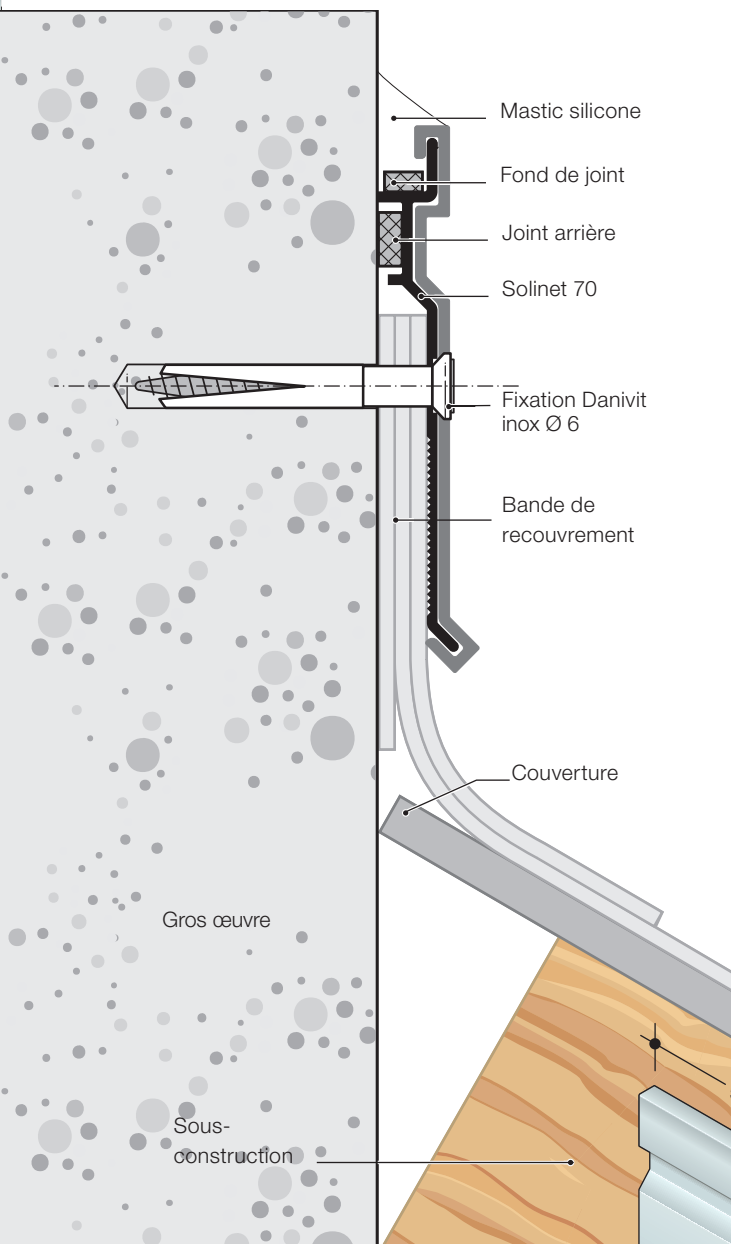
## Couverture traditionnelle

Ce produit ne fait pas l'objet d'un Avis Technique CSTB.  
Solinet 70 est utilisé en protection et raccordement de relevés d'étanchéité en couverture.  
Cintrable

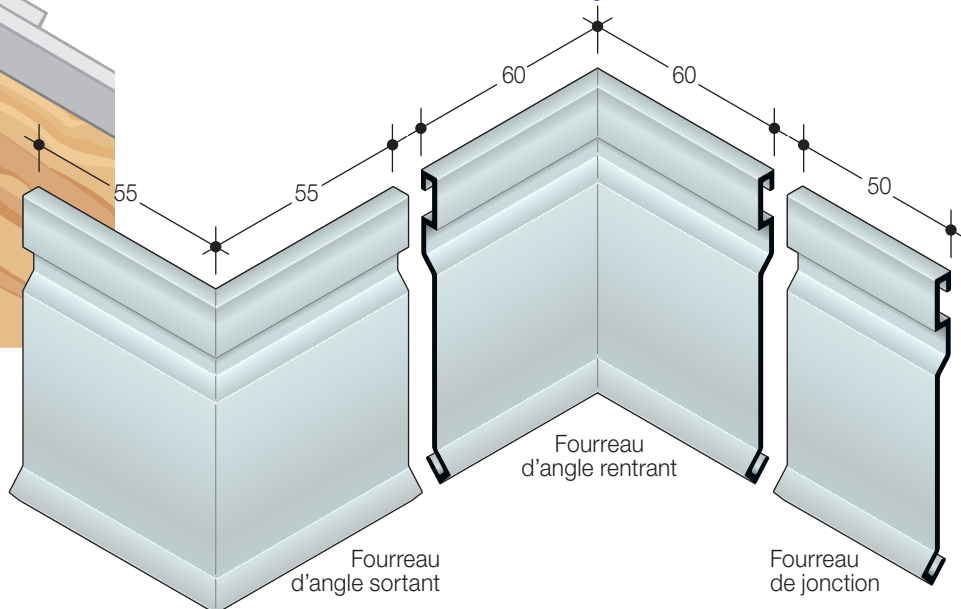
## Exemple d'utilisation

Raccordement en rive latérale et frontale à l'aide de Solinet sur couverture en bandeaux bitumés ou tuiles à emboîtement

Ech. 1/1



## Accessoires pour Solinet 70



Cachet de l'entreprise

**Commande**     **Demande de prix**

(Cochez l'option souhaitée)

Merci de préciser les informations ci-après.

Date : .....

Société (adresse / cachet de l'entreprise) .....

Interlocuteur : Mme/M. ....

Téléphone : ..... Télécopie : .....

Tél. portable : ..... Courriel : .....

**Type de projet**     neuf     rénovation    **Stade du projet**     étude     affaire

**Référence chantier :** ..... **Adresse de livraison :** .....

**Contact sur place :** .....

Modèle	Mètres linéaires	Jonctions	Angles sortants	Angles rentrants	Paire d'abouts	Protecteur alu	Alu brut	Alu laqué Danilac teinte RAL
<b>Terrasse inaccessible ou technique</b> (ou terrasse accessible privatif)								
<input type="checkbox"/> Solinet Contour 125	_____	_____	_____	_____	_____	<input type="checkbox"/>	<input type="checkbox"/>	<input type="checkbox"/> _____
<input type="checkbox"/> Solinet Contour 150	_____	_____	_____	_____	_____	<input type="checkbox"/>	<input type="checkbox"/>	<input type="checkbox"/> _____
<input type="checkbox"/> Solinet Contour 175	_____	_____	_____	_____	_____	<input type="checkbox"/>	<input type="checkbox"/>	<input type="checkbox"/> _____
<input type="checkbox"/> Solinet Contour 200	_____	_____	_____	_____	_____	<input type="checkbox"/>	<input type="checkbox"/>	<input type="checkbox"/> _____
<b>Terrasse accessible privatif</b> (ou terrasse inaccessible ou technique, terrasse végétalisée ou jardin)								
<input type="checkbox"/> Solinet 10/50 (cintrable)	_____	_____	_____	_____	_____	<input type="checkbox"/>	<input type="checkbox"/>	<input type="checkbox"/> _____
<input type="checkbox"/> Solinet 15/40	_____	_____	_____	_____	_____	<input type="checkbox"/>	<input type="checkbox"/>	<input type="checkbox"/> _____
<input type="checkbox"/> Solinet 15/50	_____	_____	_____	_____	_____	<input type="checkbox"/>	<input type="checkbox"/>	<input type="checkbox"/> _____
<input type="checkbox"/> Solinet 20/60	_____	_____	_____	_____	_____	<input type="checkbox"/>	<input type="checkbox"/>	<input type="checkbox"/> _____
<b>Terrasse accessible public*</b> (ou terrasse inaccessible ou technique, terrasse accessible privatif, terrasse végétalisée ou jardin) *avec Protecteur alu								
<input type="checkbox"/> Solinet 10/110 (cintrable)	_____	_____	_____	_____	_____	<input type="checkbox"/>	<input type="checkbox"/>	<input type="checkbox"/> _____
<input type="checkbox"/> Solinet 20/100	_____	_____	_____	_____	_____	<input type="checkbox"/>	<input type="checkbox"/>	<input type="checkbox"/> _____
<input type="checkbox"/> Solinet 40/50	_____	_____	_____	_____	_____	<input type="checkbox"/>	<input type="checkbox"/>	<input type="checkbox"/> _____
<input type="checkbox"/> Solinet 60/50	_____	_____	_____	_____	_____	<input type="checkbox"/>	<input type="checkbox"/>	<input type="checkbox"/> _____
<input type="checkbox"/> Solinet 100/50	_____	_____	_____	_____	_____	<input type="checkbox"/>	<input type="checkbox"/>	<input type="checkbox"/> _____
<input type="checkbox"/> Solinet 160/50	_____	_____	_____	_____	_____	<input type="checkbox"/>	<input type="checkbox"/>	<input type="checkbox"/> _____
<input type="checkbox"/> Solinet 25/150	_____	_____	_____	_____	_____	<input type="checkbox"/>	<input type="checkbox"/>	<input type="checkbox"/> _____
<input type="checkbox"/> Solinet 160	_____	_____	_____	_____	_____	<input type="checkbox"/>	<input type="checkbox"/>	<input type="checkbox"/> _____
<b>Terrasse avec dalles sur plot</b>								
<input type="checkbox"/> Solinet Porte-dalle	_____	_____	_____	_____	_____	<input type="checkbox"/>	<input type="checkbox"/>	<input type="checkbox"/> _____
<b>Travaux publics</b>								
<input type="checkbox"/> Solinet Spécial pont et parking	_____	_____	_____	_____	_____	<input type="checkbox"/>	<input type="checkbox"/>	<input type="checkbox"/> _____
<b>Fixation mécanique des membranes</b>								
<input type="checkbox"/> Fixnet 40	_____	_____	_____	_____	_____		<input type="checkbox"/>	<input type="checkbox"/> _____
<input type="checkbox"/> Fixnet 45	_____	_____	_____	_____	_____		<input type="checkbox"/>	<input type="checkbox"/> _____
<input type="checkbox"/> Fixnet 50	_____	_____	_____	_____	_____		<input type="checkbox"/>	<input type="checkbox"/> _____
<b>Couverture traditionnelle</b>								
<input type="checkbox"/> Solinet 70	_____	_____	_____	_____	_____		<input type="checkbox"/>	<input type="checkbox"/> _____

