

FLEETCOM WARTHOG • WARTHOG FLEETCOM

WARTHOG DEL FLEETCOM



HNC57

MEGA HALO

Paramount+
ORIGINAL

HALO
THE SERIES
LA SÉRIE



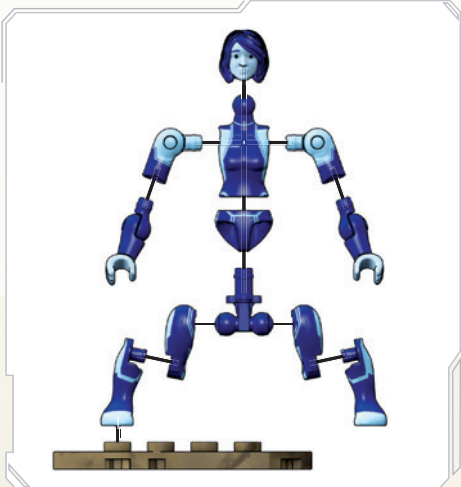
GET INSTRUCTIONS ONLINE
INSTRUCTIONS DISPONIBLES
EN LIGNE

CONSULTA LAS INSTRUCCIONES EN LÍNEA
OBTEN INSTRUÇÕES ONLINE
ANWEISUNGEN ONLINE ERHÄLTICH
ИНСТРУКЦИИ ДОСТУПНЫ ОНЛАЙН

megaunboxed.com

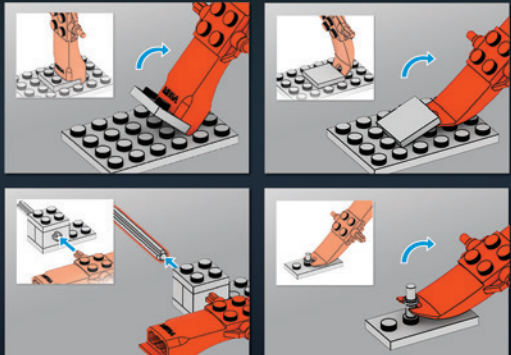


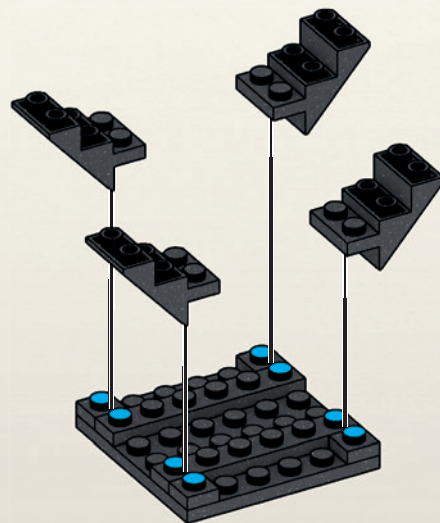
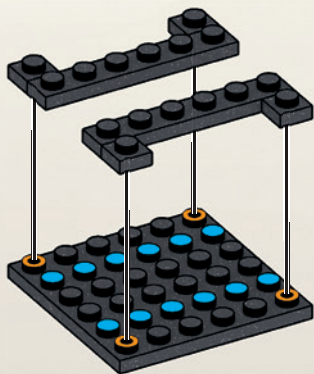
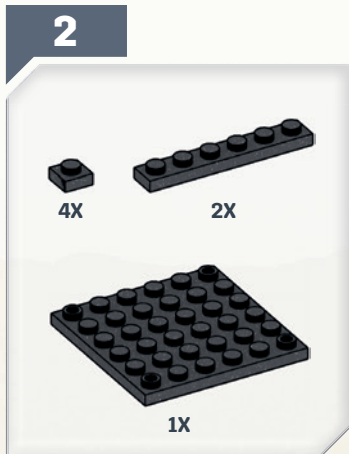
1



BUILDING TOOL OUTIL DE CONSTRUCTION

HERRAMIENTA DE CONSTRUCCIÓN
BAUWERKZEUG
FERRAMENTA DE MONTAGEM
ИНСТРУМЕНТ ДЛЯ КОНСТРУИРОВАНИЯ





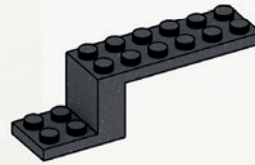
4



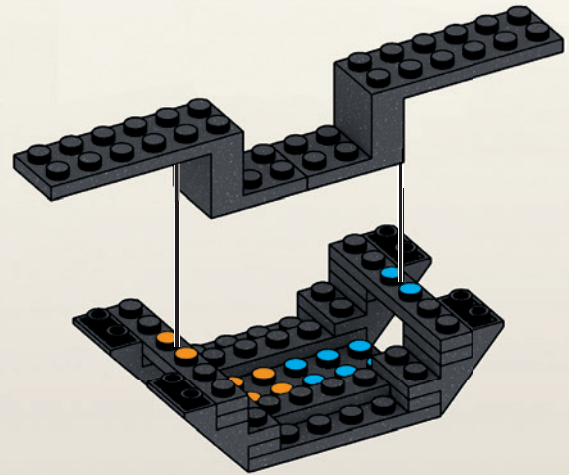
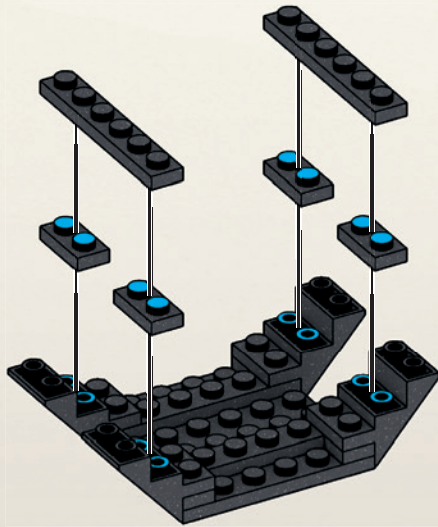
4X

2X

5



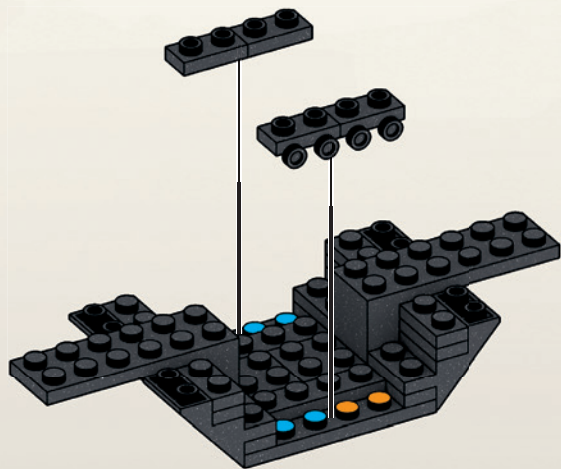
2X



6



4X



7



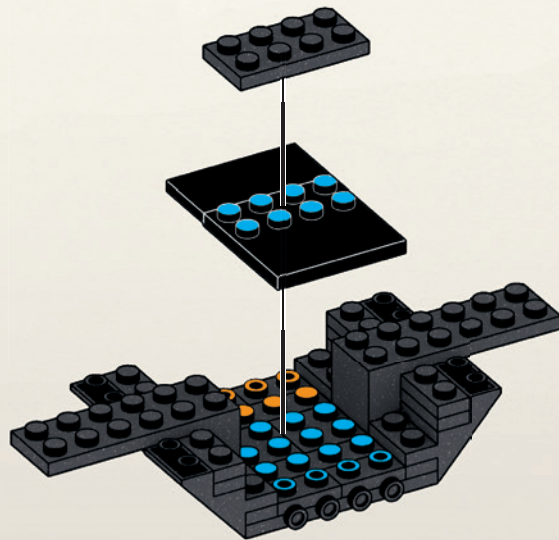
1X



1X



1X



8



1X



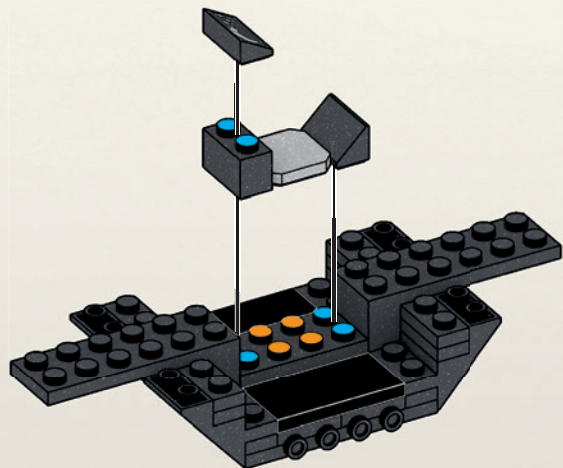
1X



1X



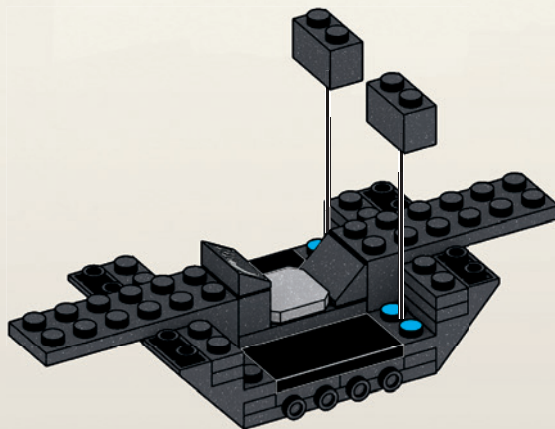
1X



9



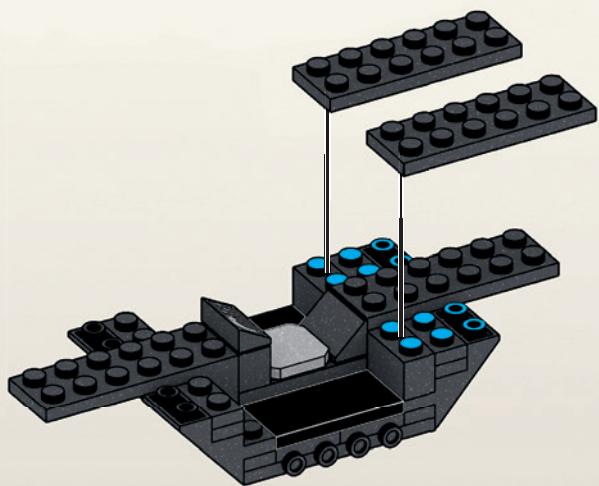
2X



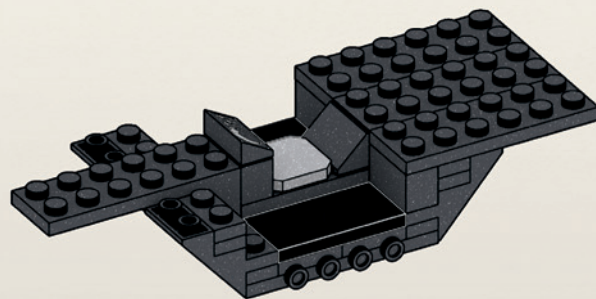
10



2X



1



2

11



1X

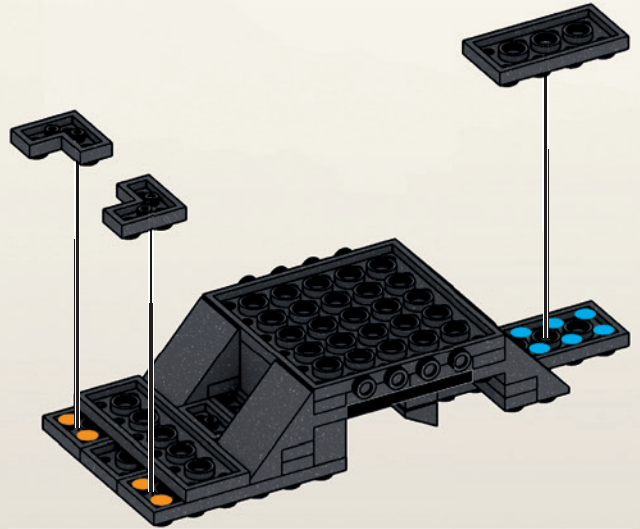
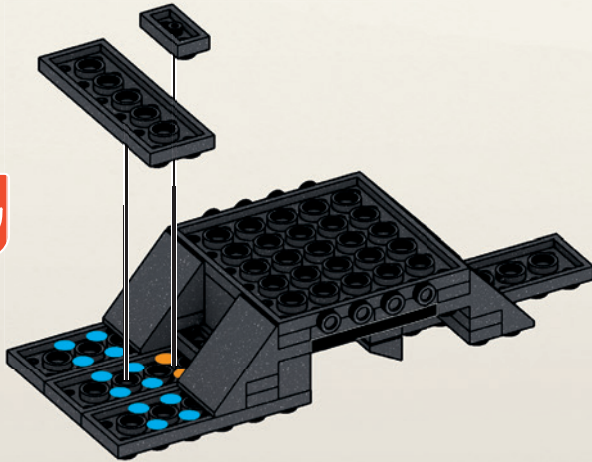
1X

12



2X

1X



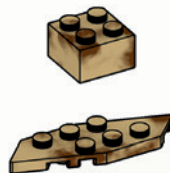
13



2X



4X



Place temporary pieces.
 Placer les pièces temporaires.
 Colocar las piezas provisionales.
 Colocar as peças temporárias.
 Posizionare i pezzi provvisori.
 Die vorübergehend benötigten Teile platzieren.
 Umieść tymczasowe elementy.
 Plaats tijdelijke delen.
 Поместите временные детали.
 Placér midlertidige stykker.
 Placera temporära delar.

Plasler midlertidige deler.
 Aseta väliaikaiset osat.
 Τοποθετήστε το προσωρινό κομμάτι.
 Geçici parçaları yerleştirin.
 Umístěte dočasné díly.
 Vložte dočasné kusy.
 Helyezze el az ideiglenes darabokat.
 暫定ピースを配置してください。
 ضع القطع المؤقت.

放置临时件

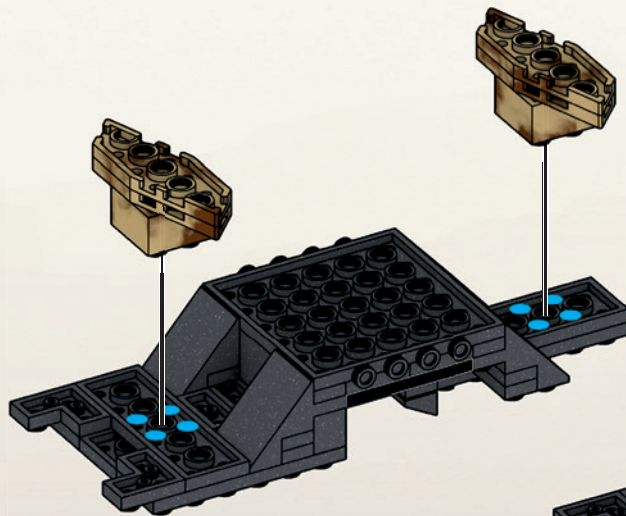
x2



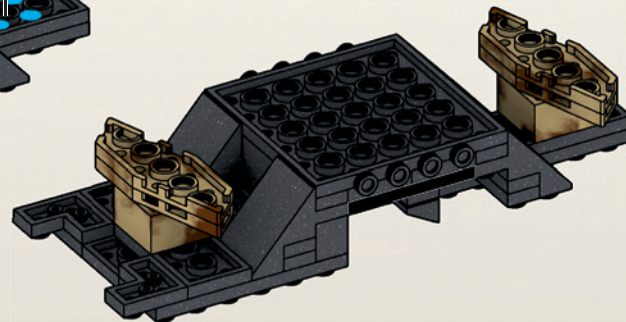
1



2



1



2

14

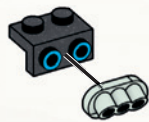


2X



2X

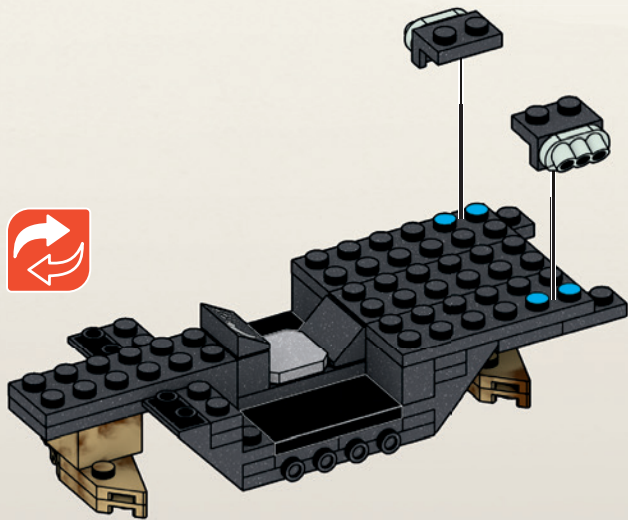
x2



1



2



15



2X



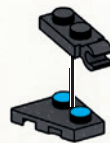
1X



1X



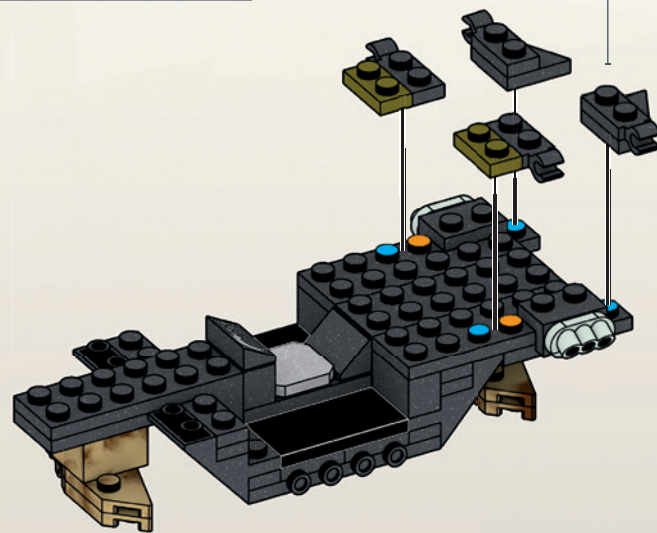
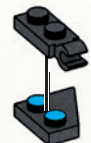
4X



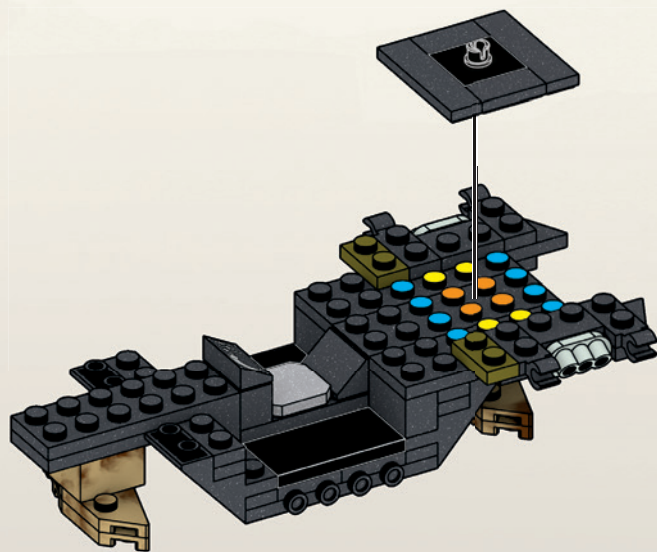
1



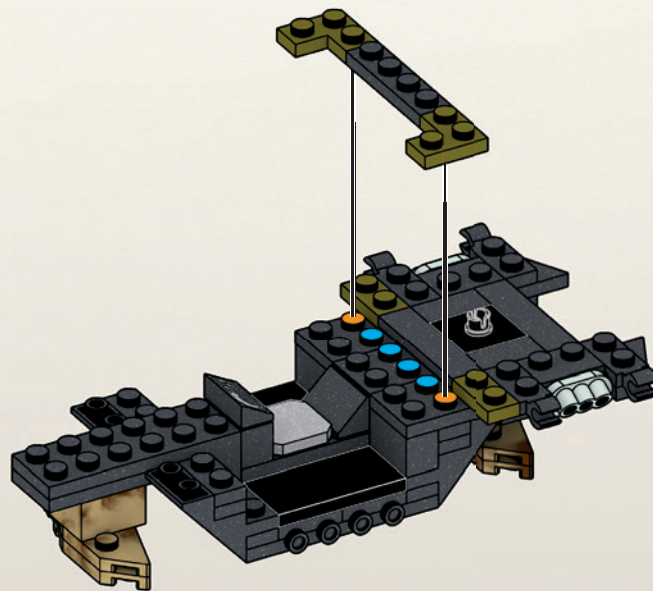
2



16



17



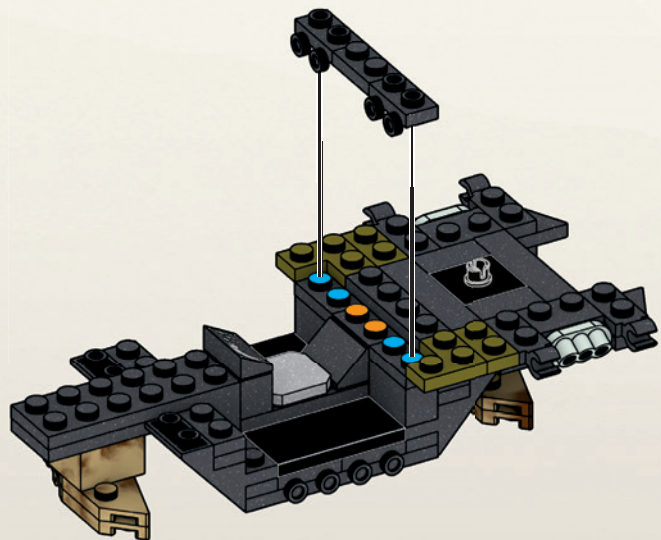
18



1X



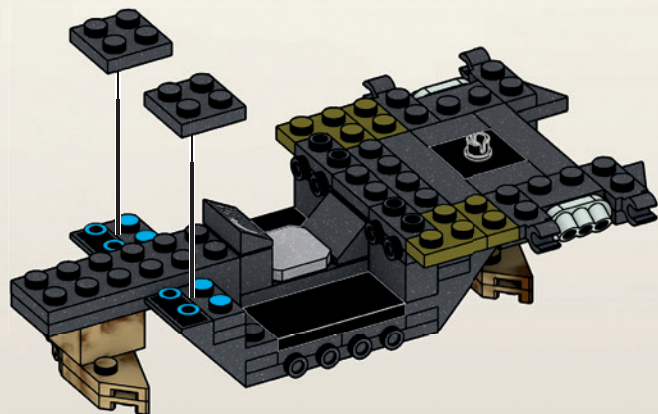
2X



19



2X



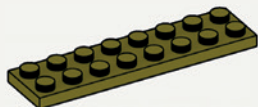
20



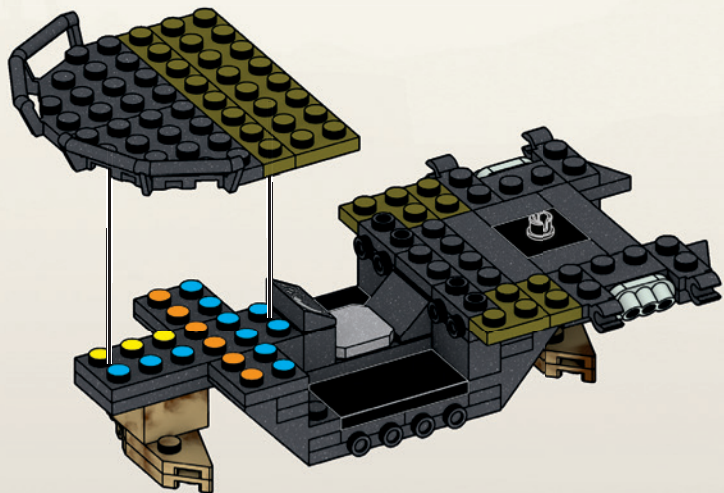
2X



1X



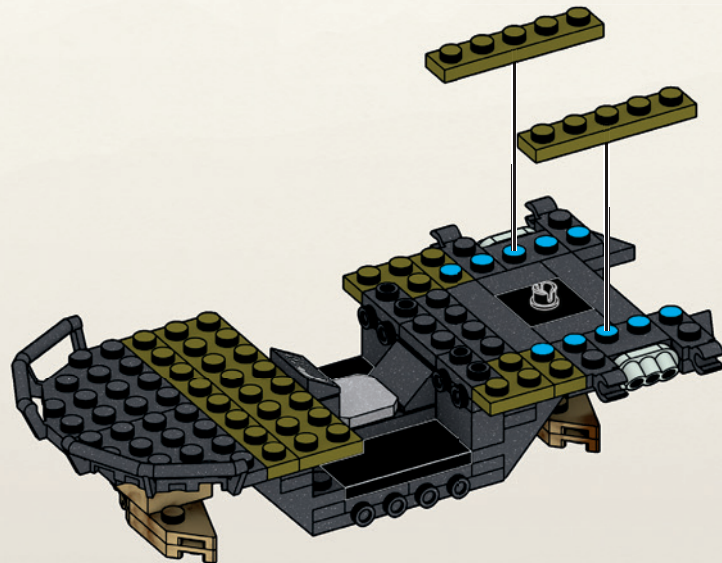
1X



21



2X





2X



2X



2X



1



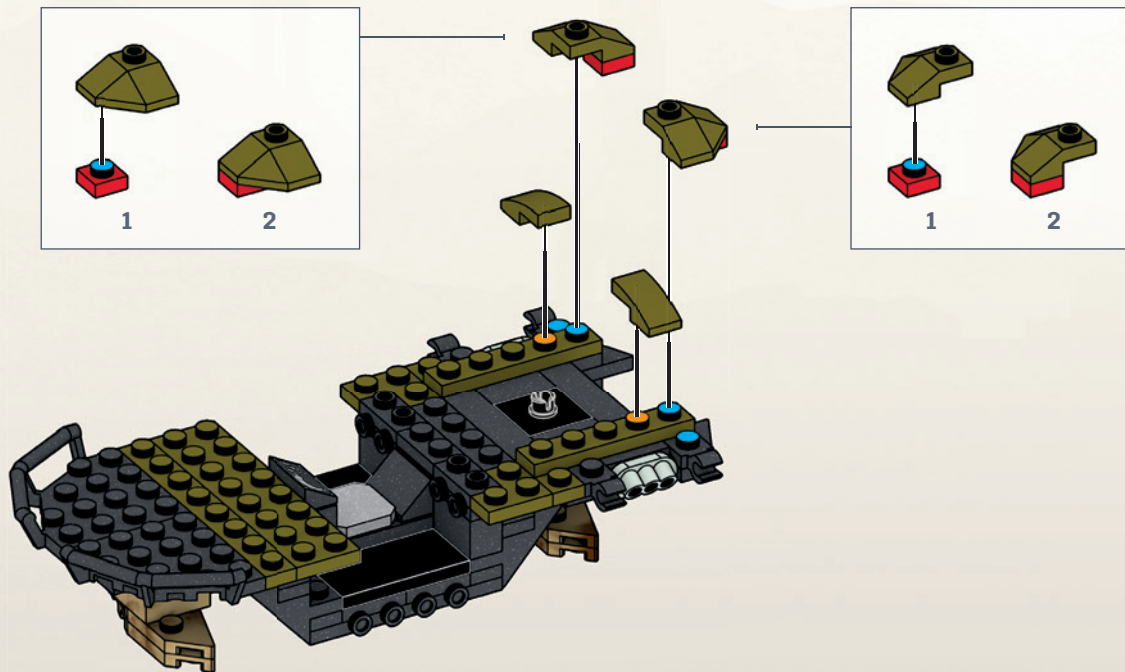
2



1



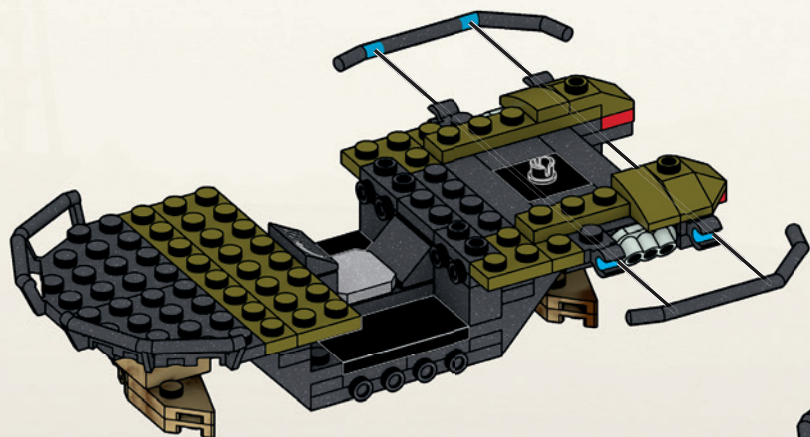
2



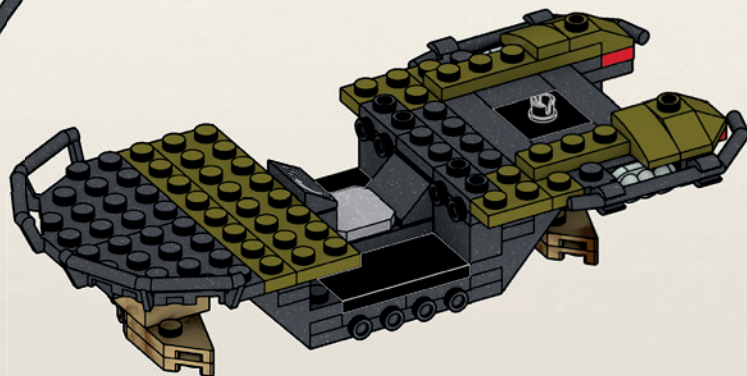
23



2X



1



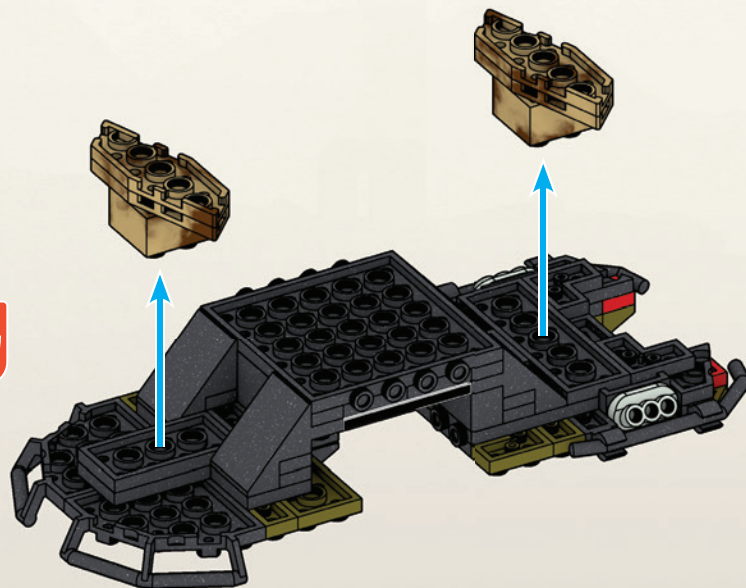
2



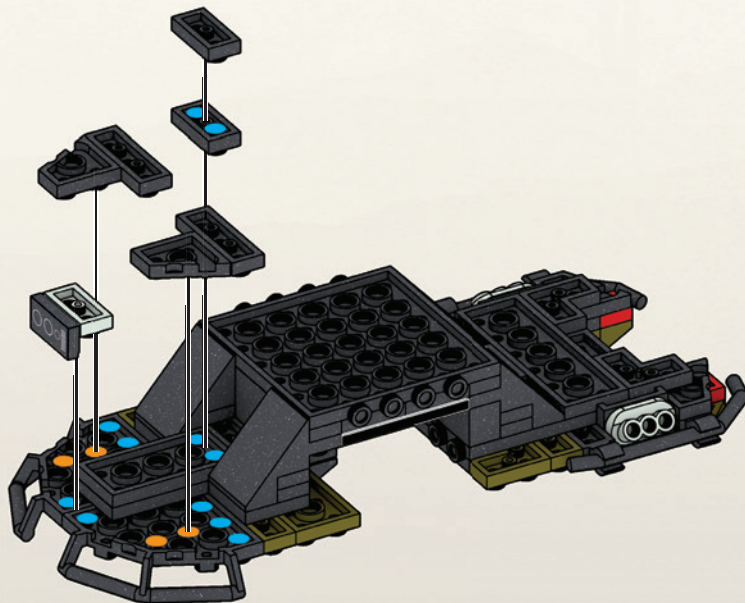
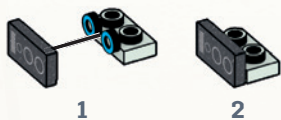
Remove temporary pieces.
 Retirer les pièces temporaires.
 Retirar las piezas provisionales.
 Remover as peças temporárias.
 Rimuovere i pezzi provvisori.
 Die vorübergehend benötigten Teile
 entfernen.
 Usunąć elementy tymczasowe.
 Verwijder tijdelijke delen.
 Удалите временные детали.
 Fjern midlertidige stykker.
 Ta bort temporära delar.
 Fjern midlertidige deler.
 Poista väliaikaiset osat.
 Αφαιρέστε τα προσωρινά κομμάτια.
 Geçici parçaları çıkarın.
 Odstraňte dočasné diely.
 Vyberte dočasné kusy.
 Távolítsa el az ideiglenes darabokat.
 暫定ピースを外してください

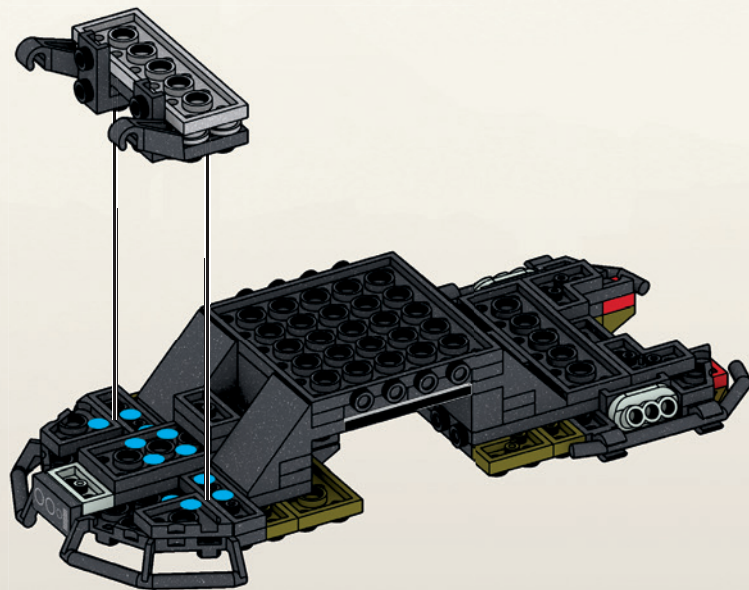
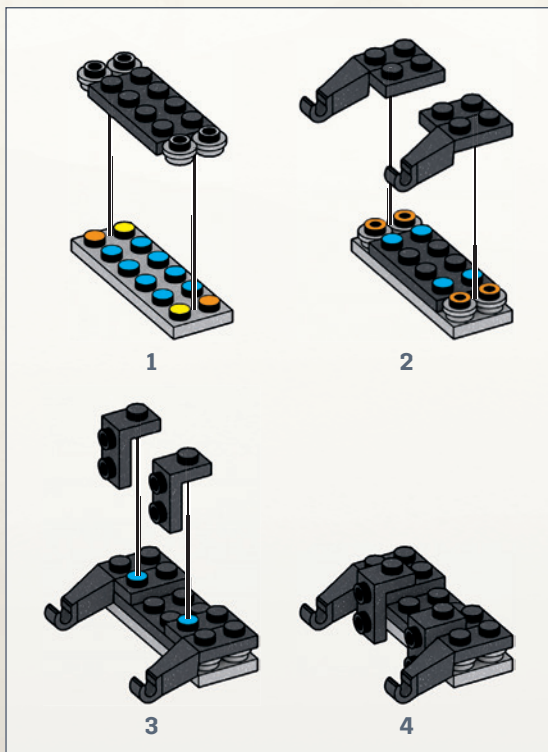
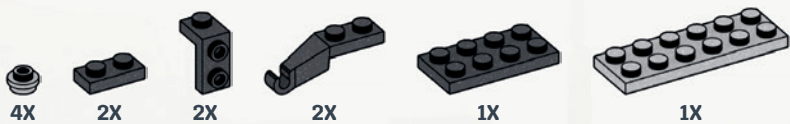
انزع القطع المؤقتة.

移除临时件

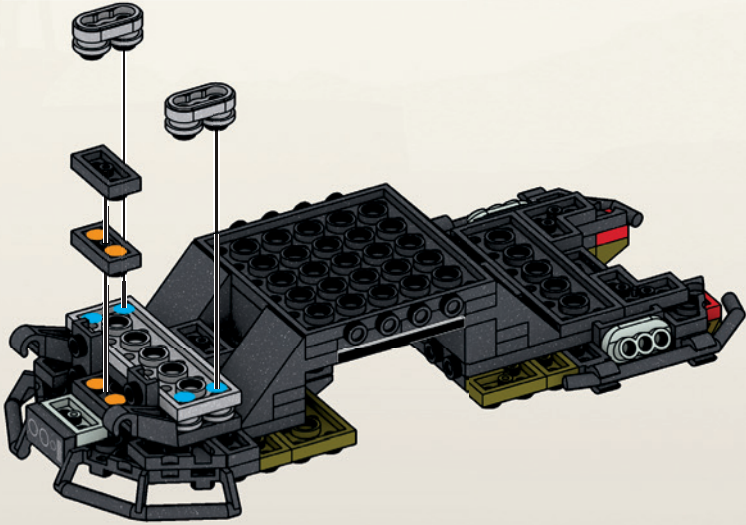
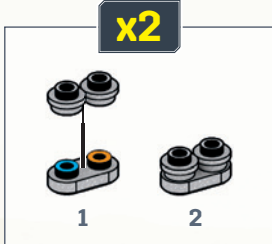
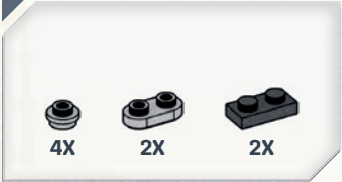


25

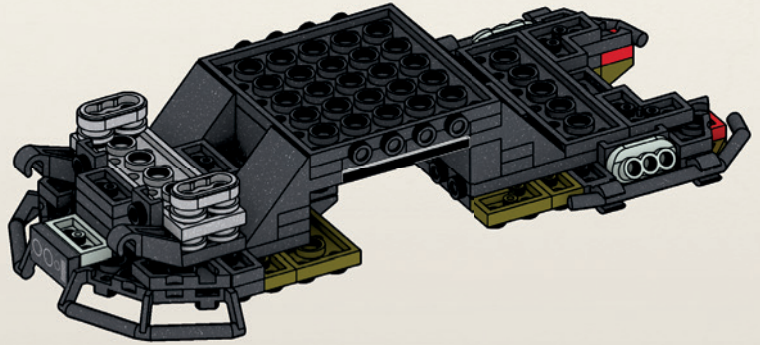




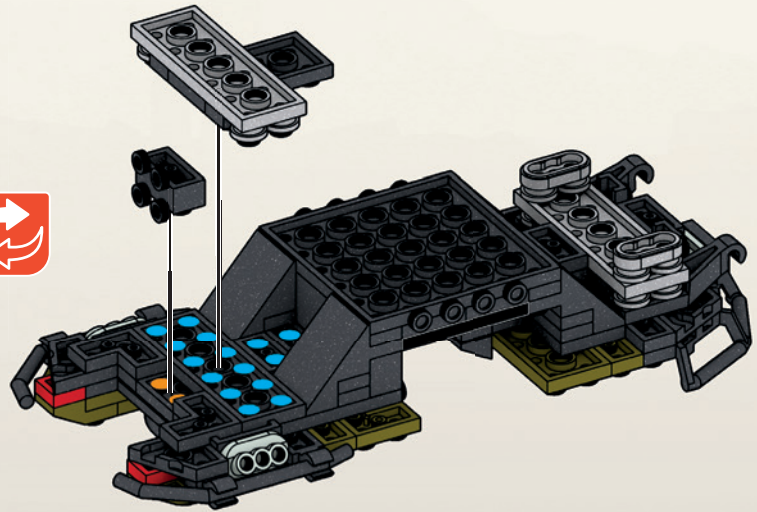
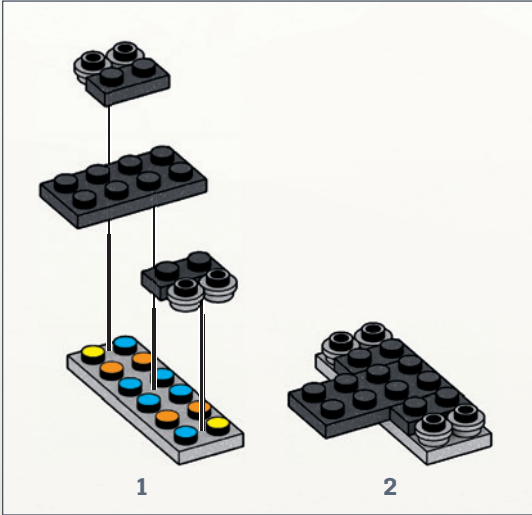
27



1



2



29



4X



2X

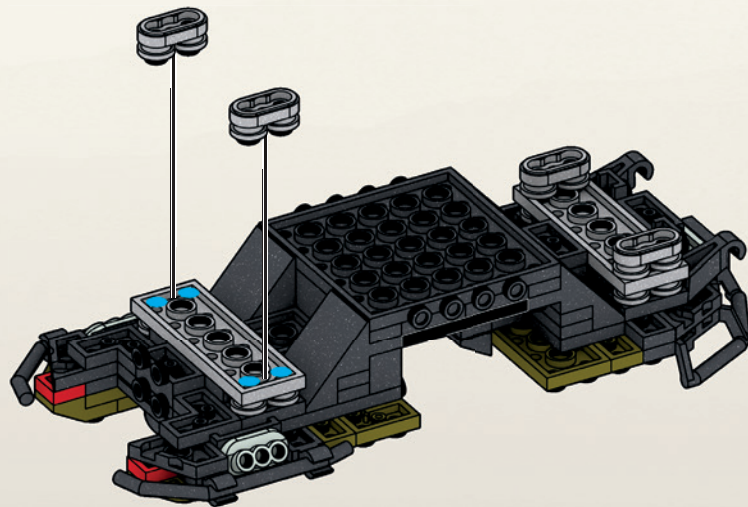
x2



1



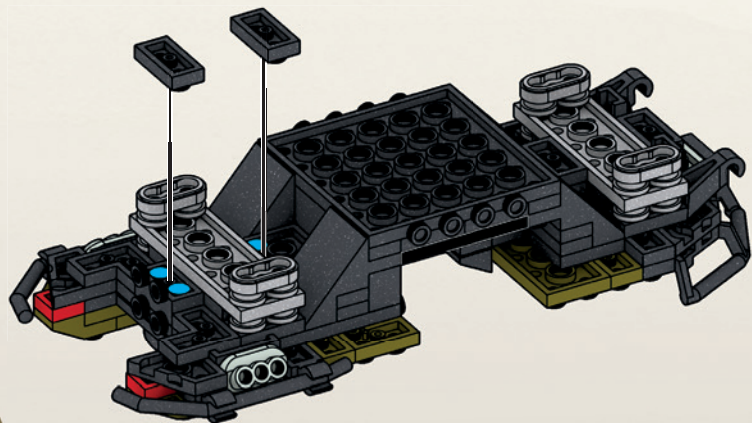
2



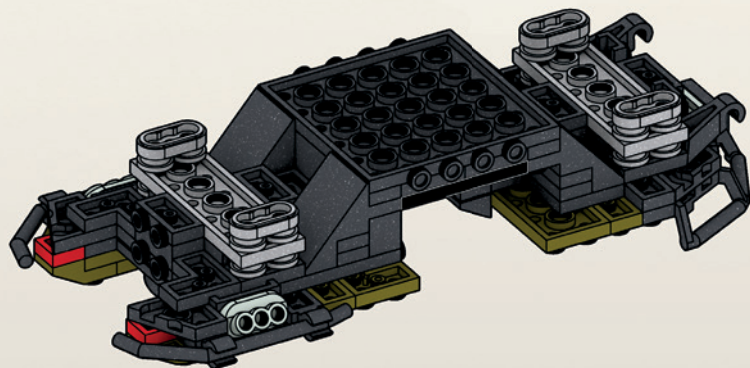
30



2X



1



2



31



1X



1X



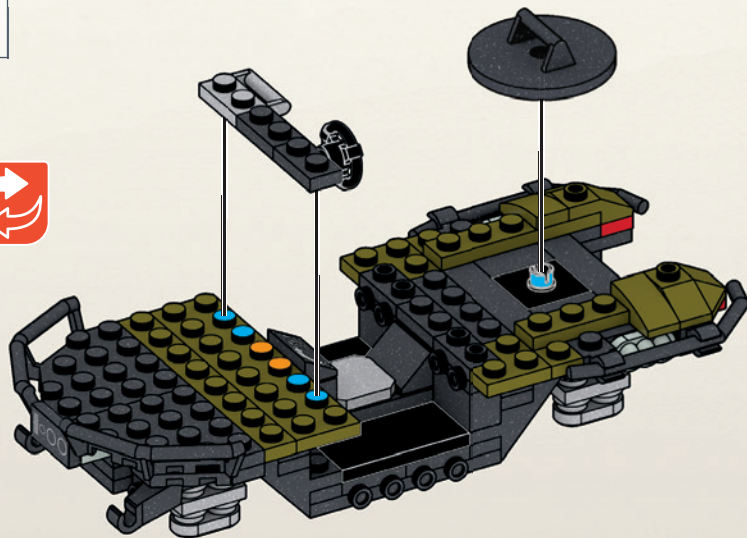
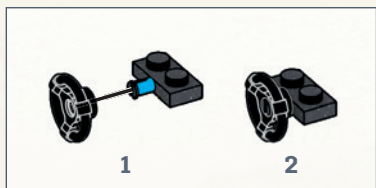
1X



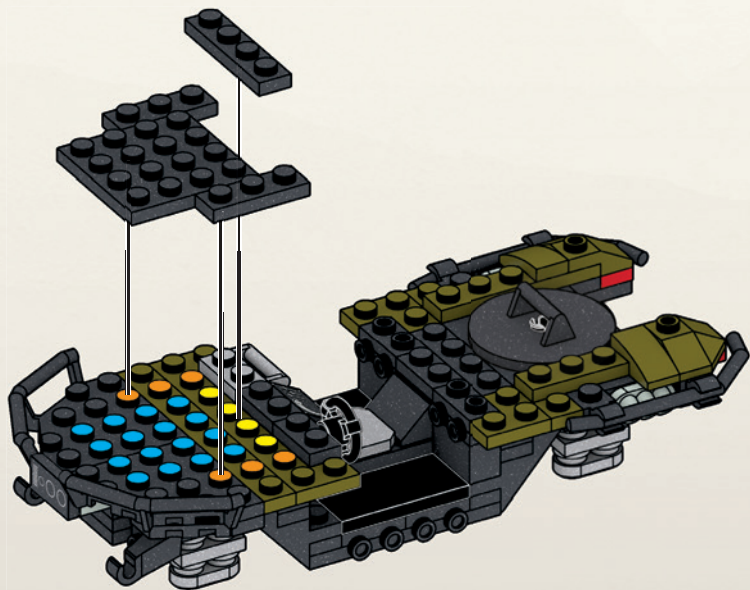
1X



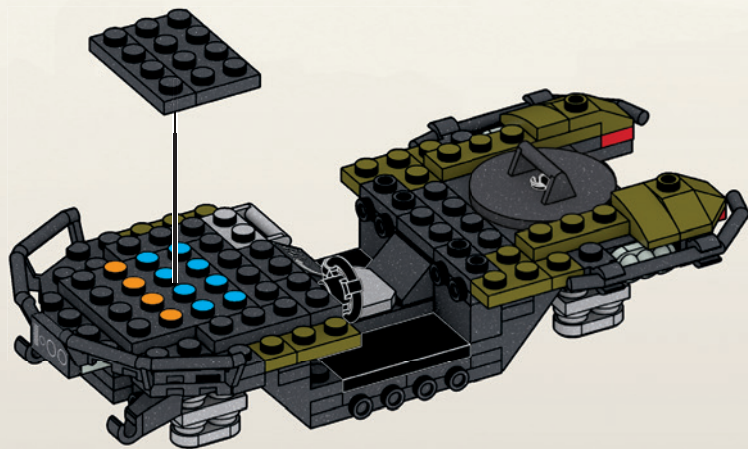
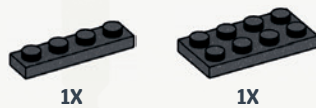
1X



32



33



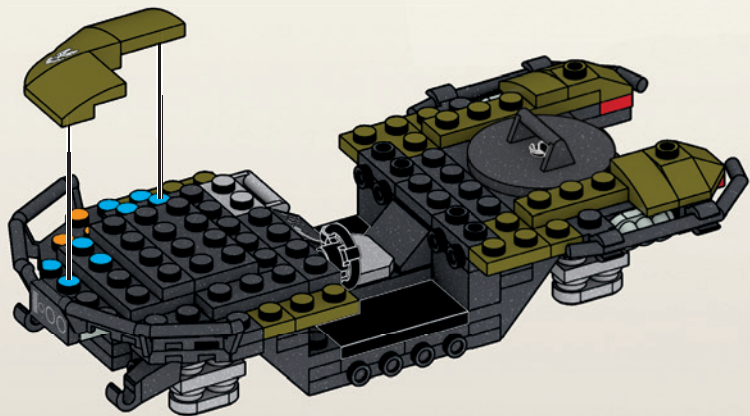
34



2X



1X



35



1X



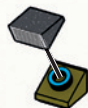
1X



1X



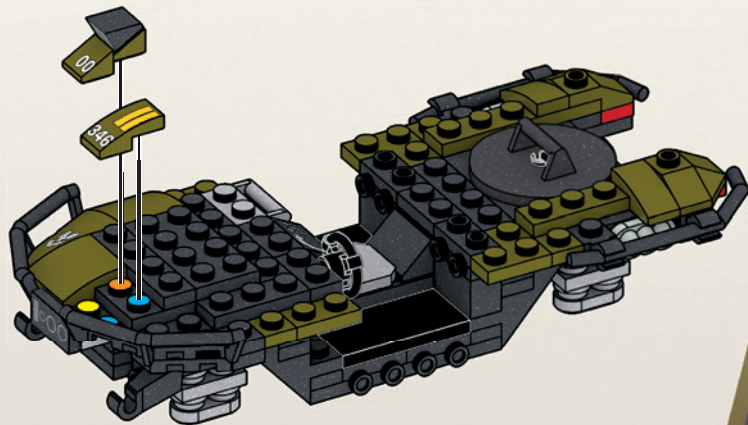
1X



1



2



36



1X



1X

37



2X

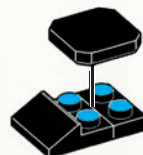


2X



2X

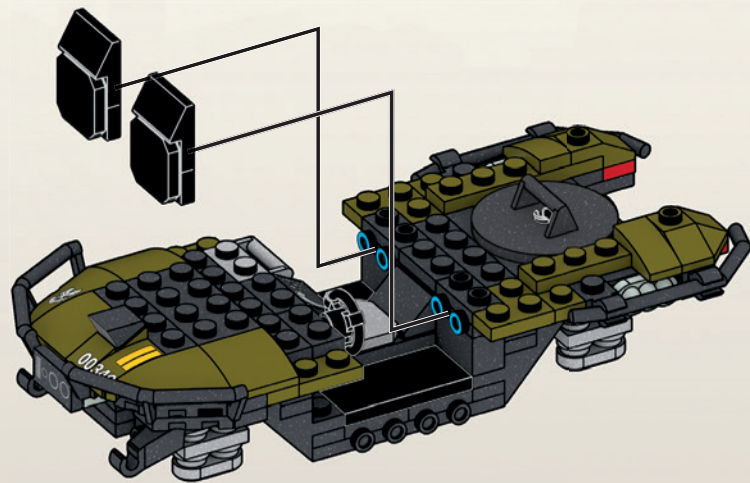
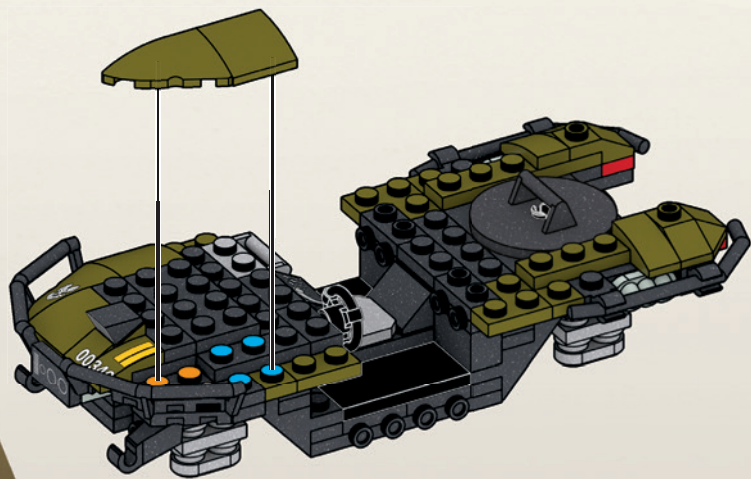
x2

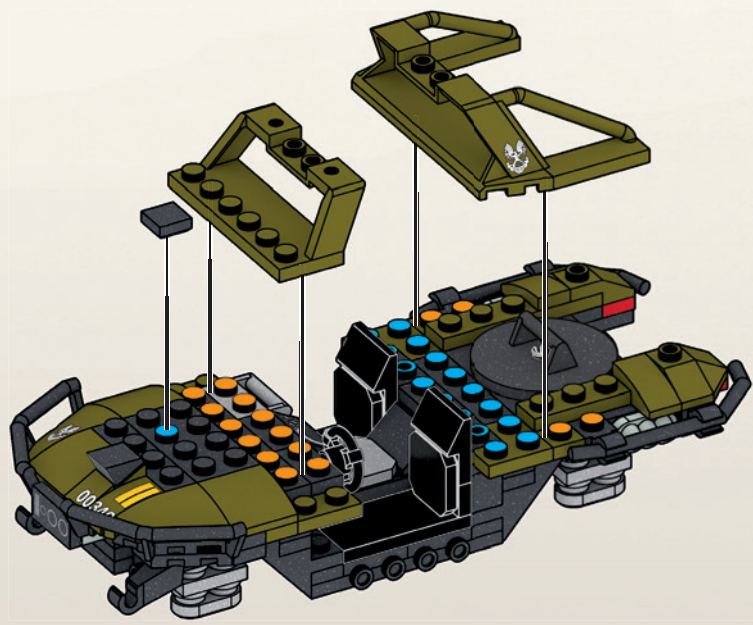
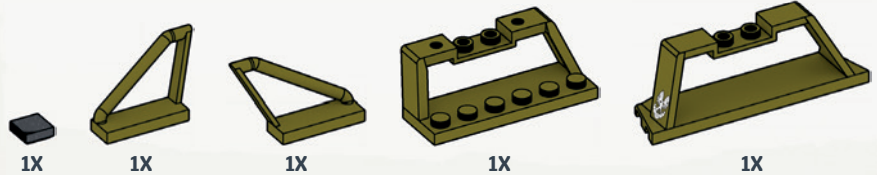


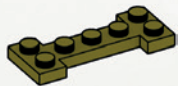
1



2



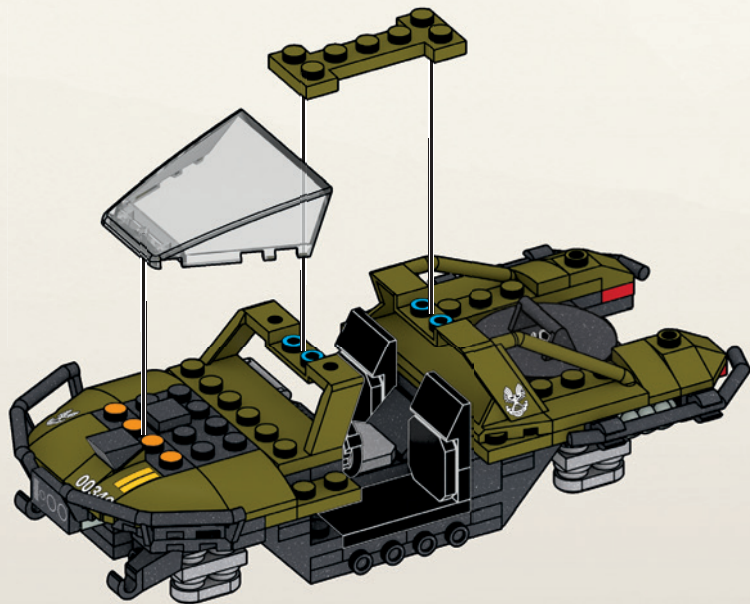




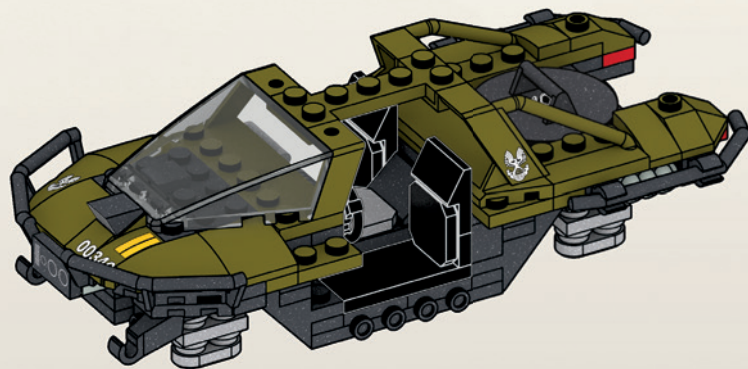
1X



1X



1

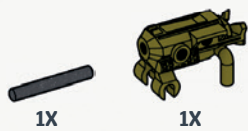


2

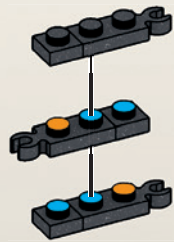
40



41



42



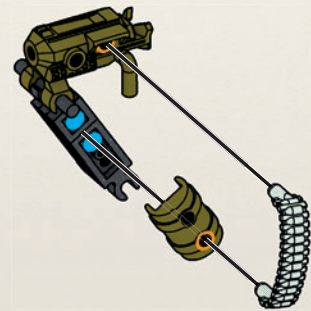
1



2



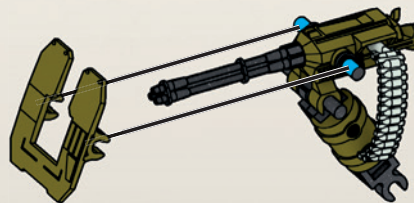
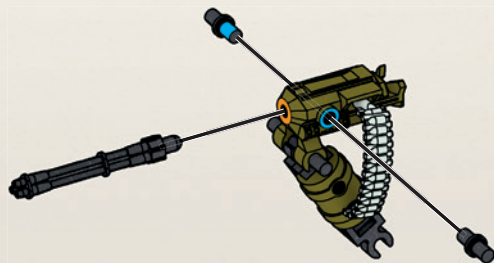
3



43



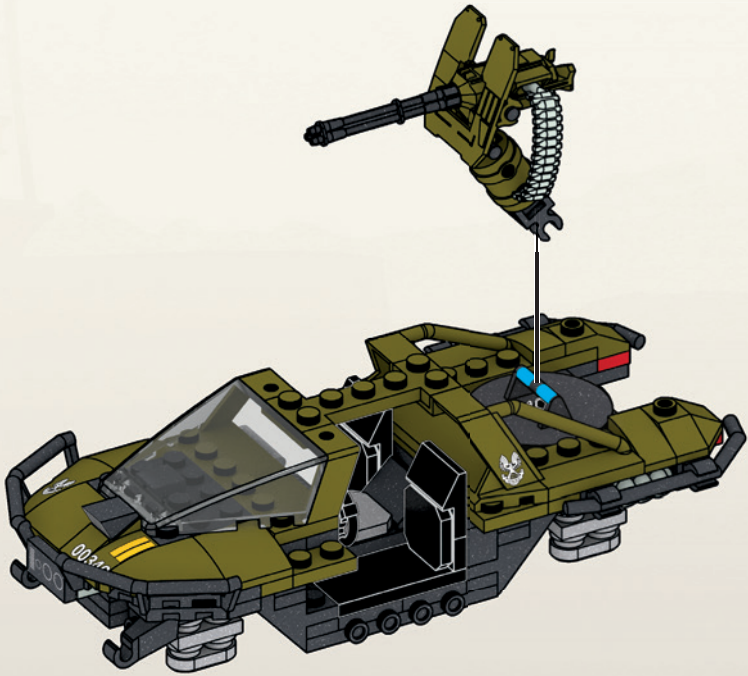
44



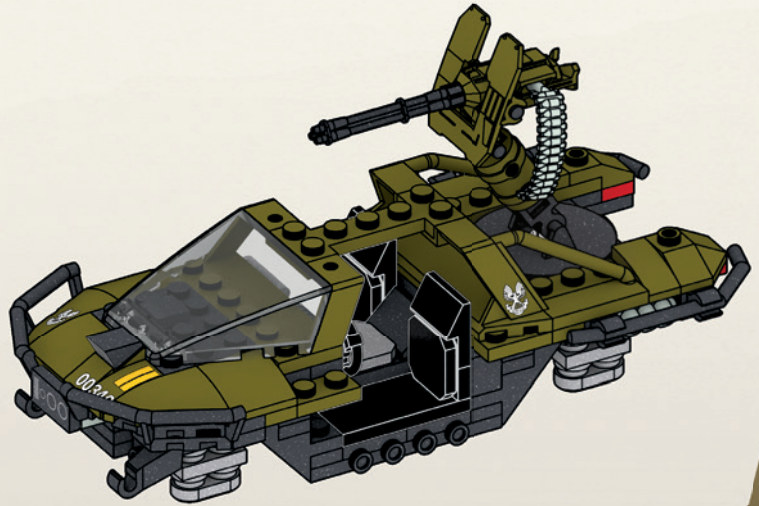
1



2



1



2

x2



46

50

46



4X



1X

47



4X



4X



2X

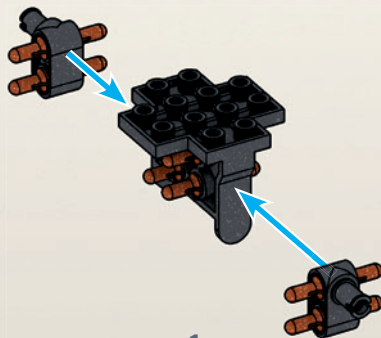
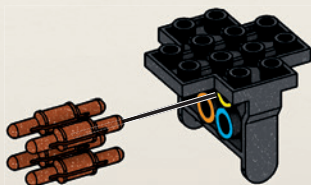
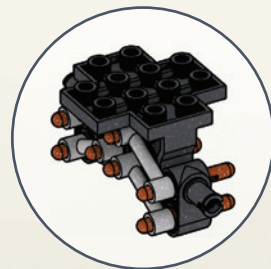
x2



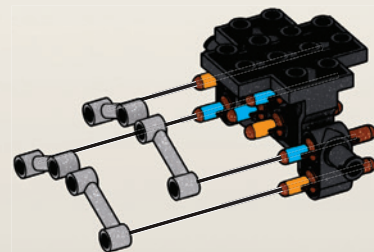
1



2



1



2

48

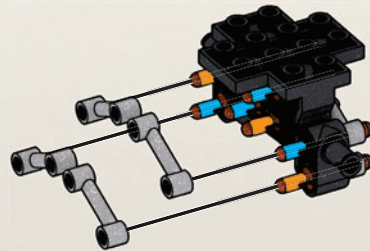
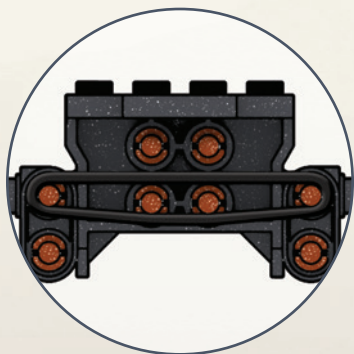
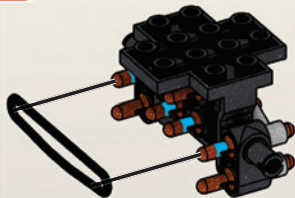


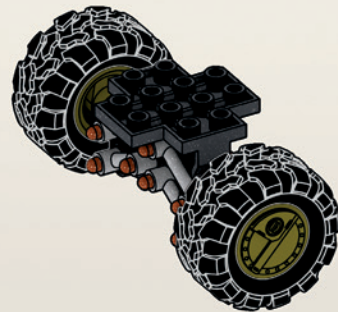
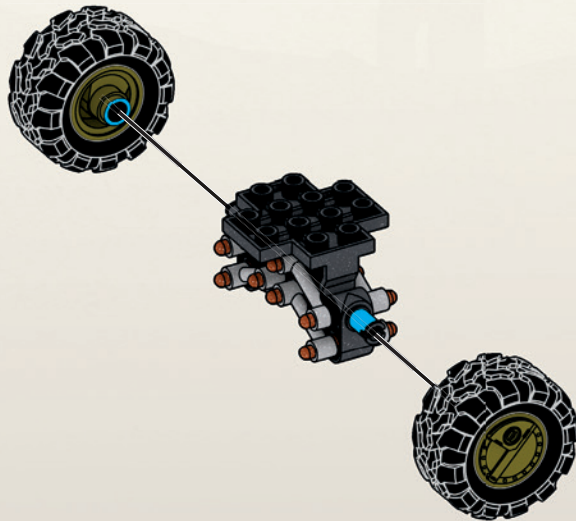
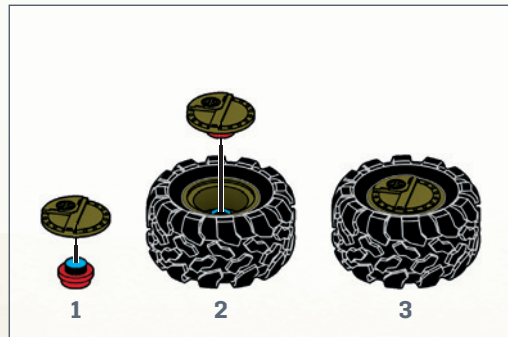
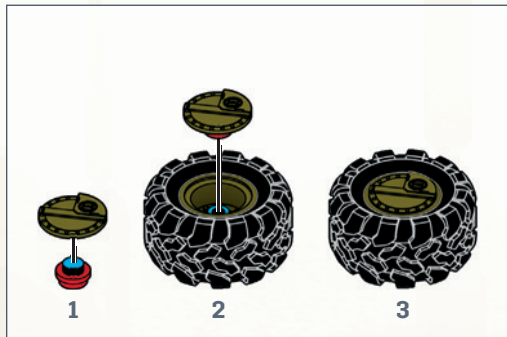
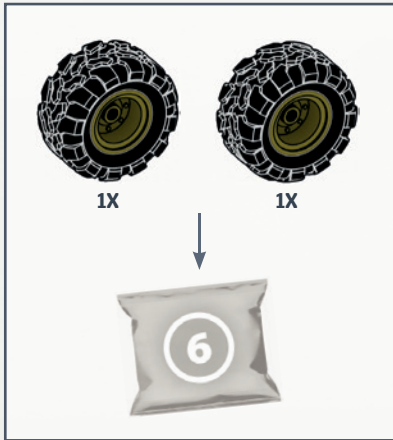
1X

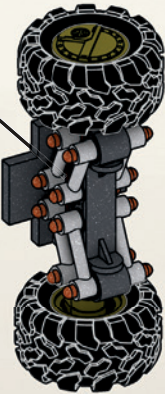
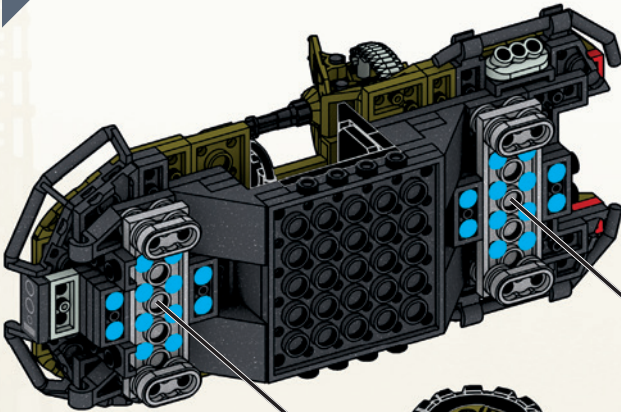
49



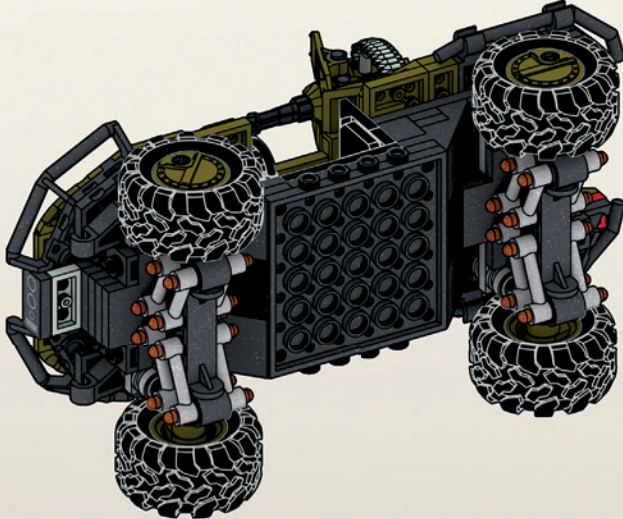
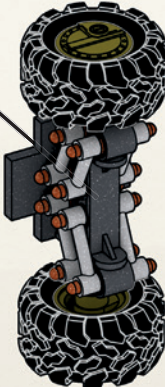
4X







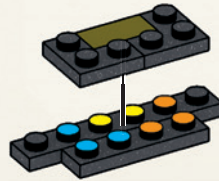
1



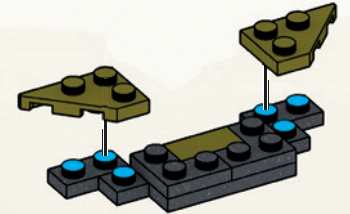
2



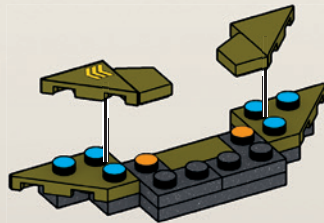
52



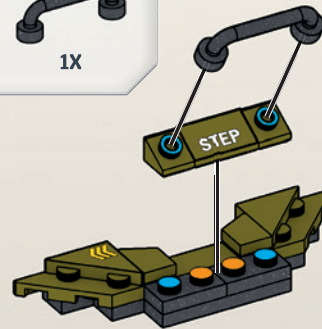
53



54



55



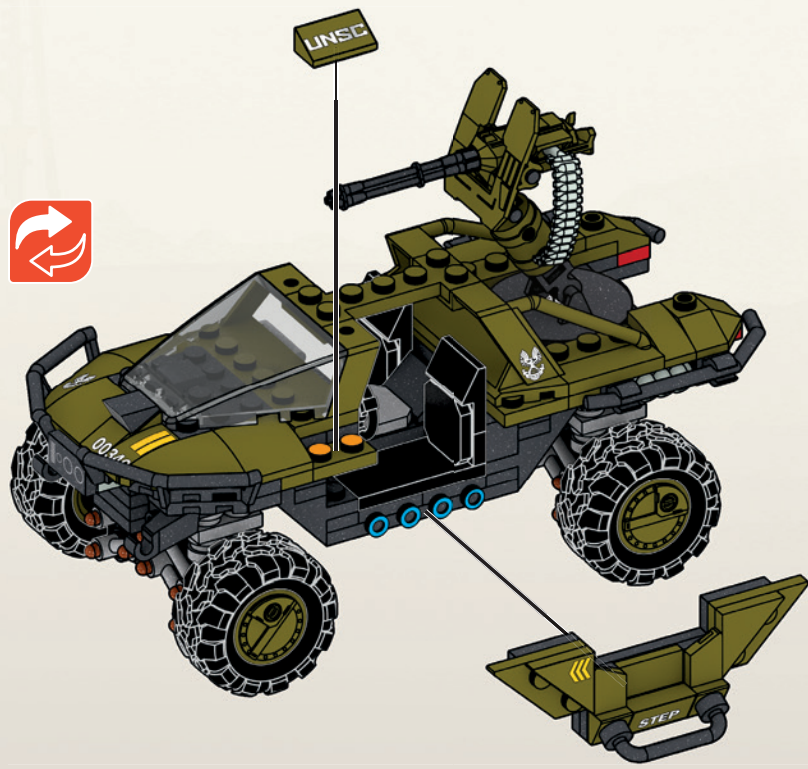
1



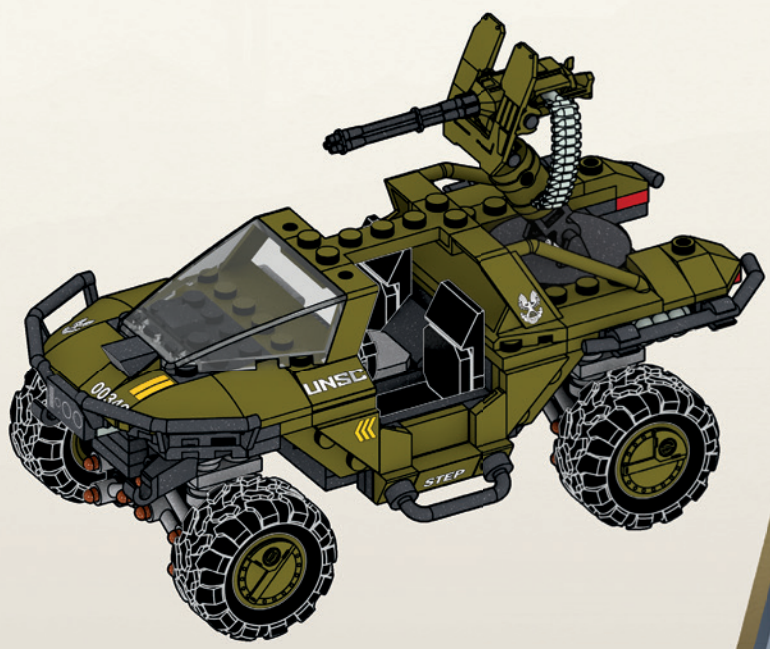
2



1X

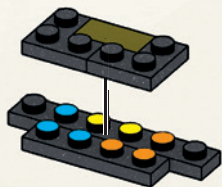


1

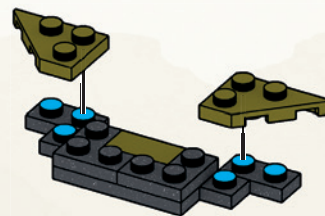


2

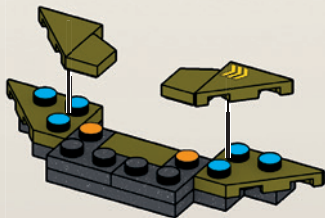
57



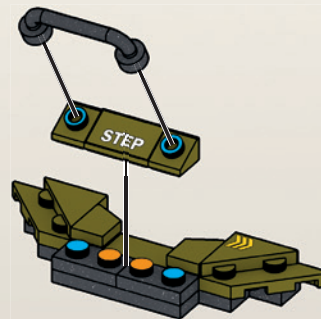
58



59



60



1

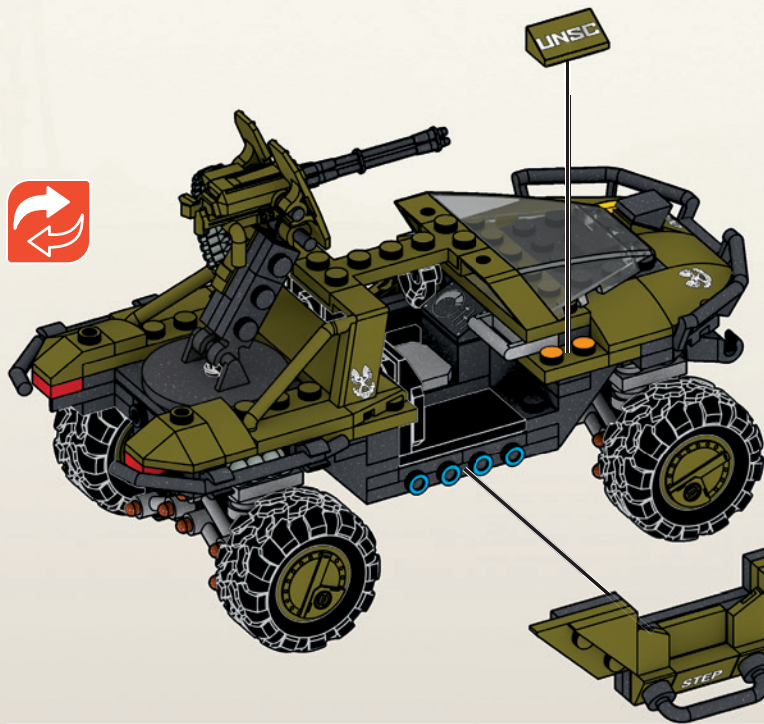


2

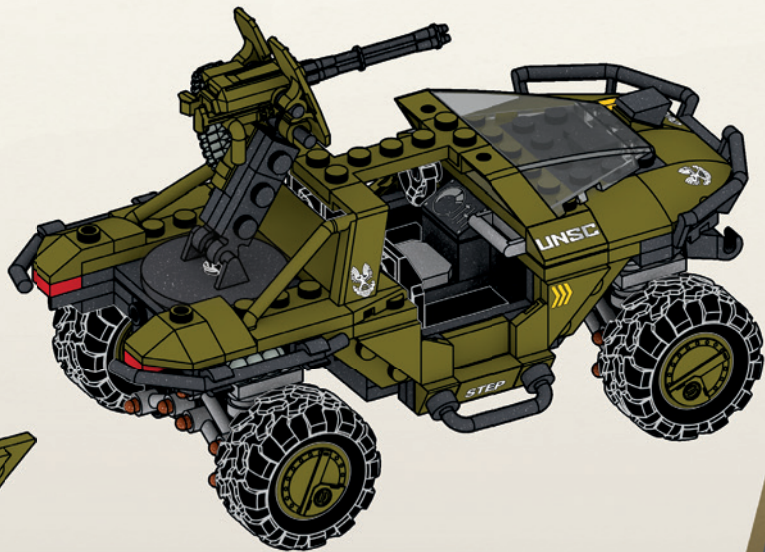
61



1X



1



2

62



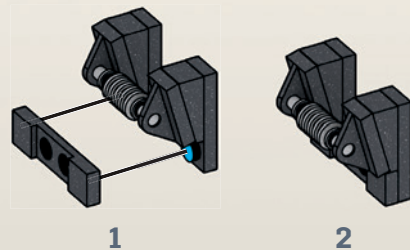
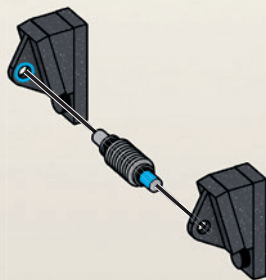
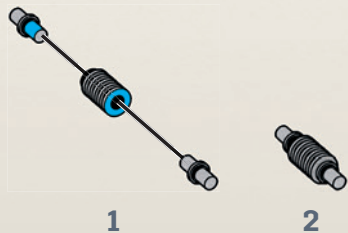
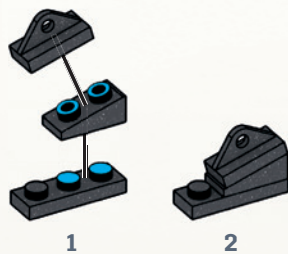
63

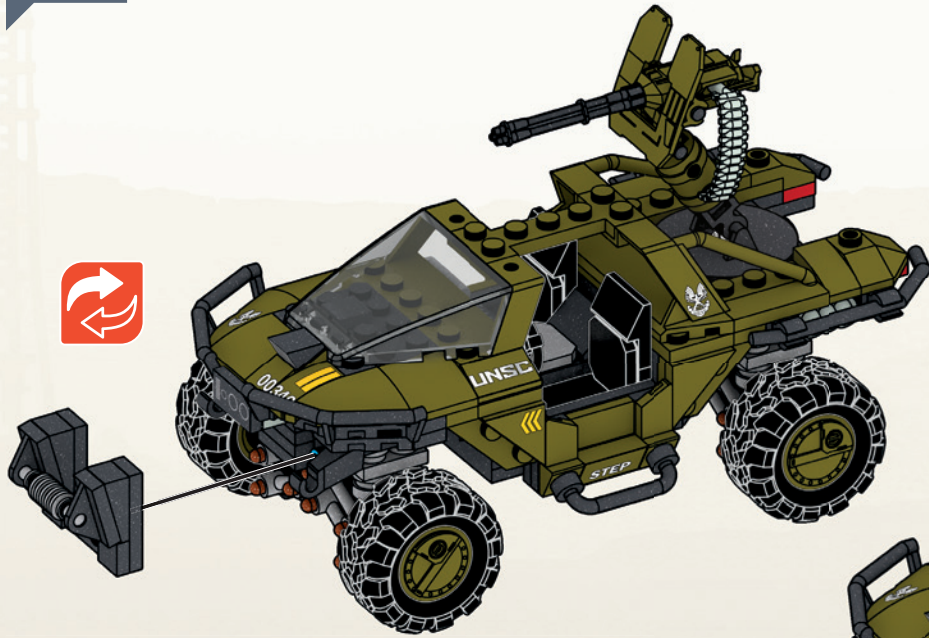


64

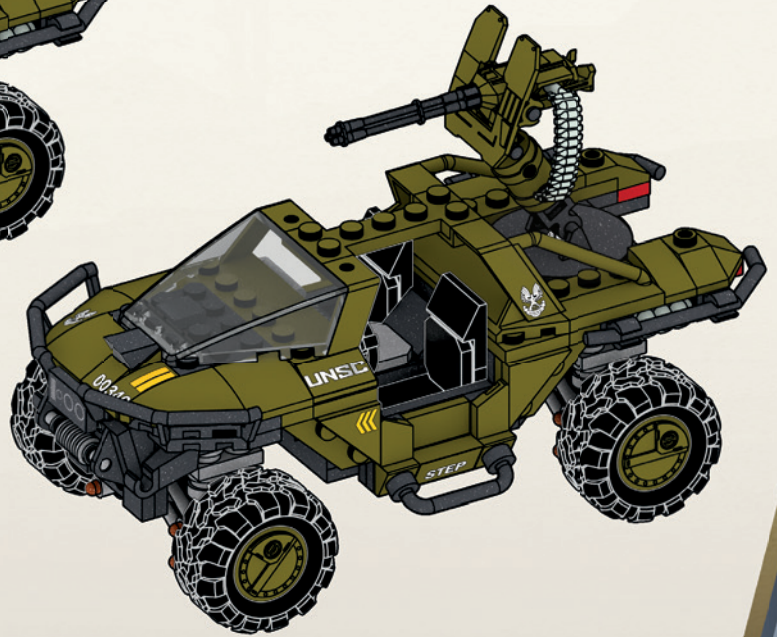


x2





1

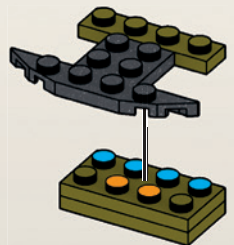
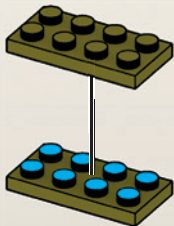
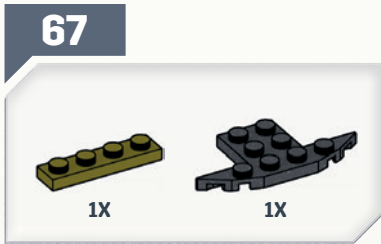
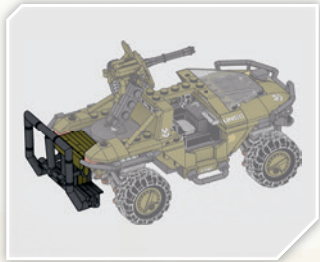
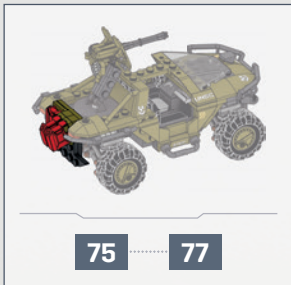


2

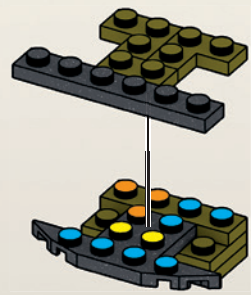
CHOOSE YOUR WARTHOG
 CHOISISSEZ VOTRE WARTHOG
 ELIGE TU WARTHOG
 ESCOLHE O TEU WARTHOG
 WARTHOG NACH BELIEBEN GESTALTEN
 ВЫБЕРИТЕ СВОЕГО ВЕПРЯ



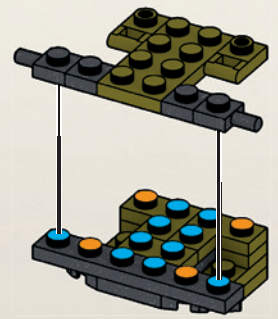
OR / OU / O / ODER / ИЛИ



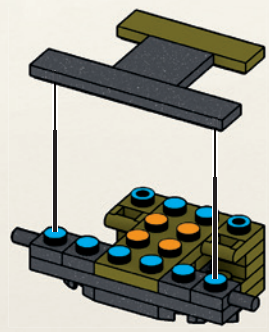
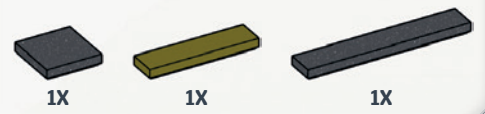
68



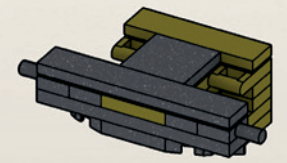
69



70



1

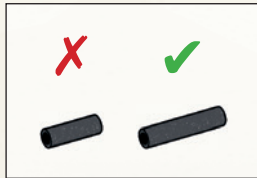
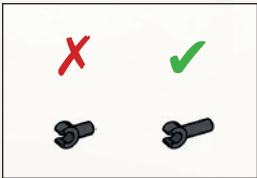
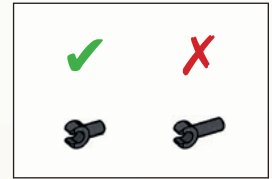


2

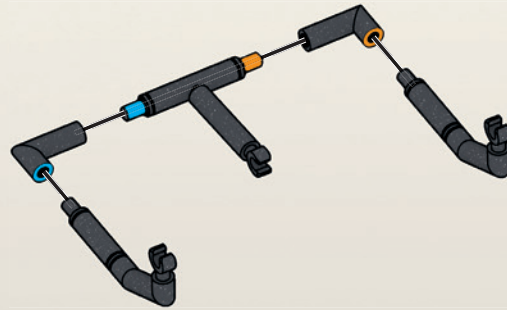
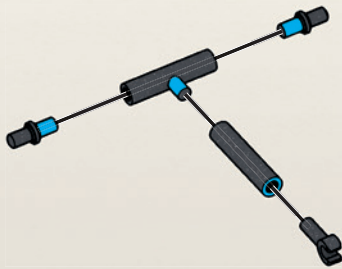
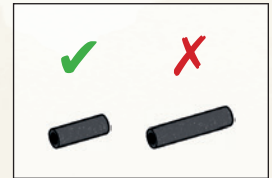
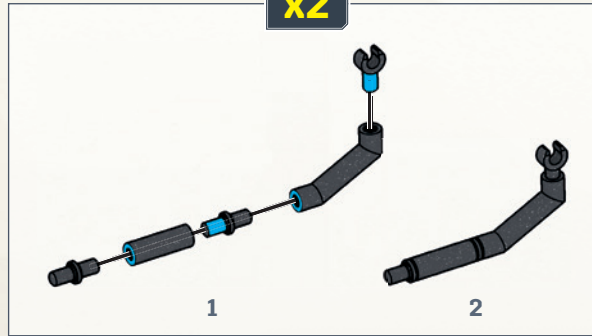
71



72



x2



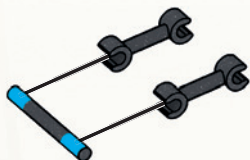
73



2X



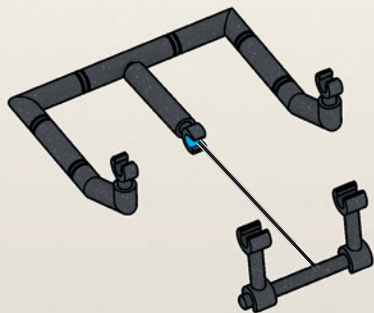
1X



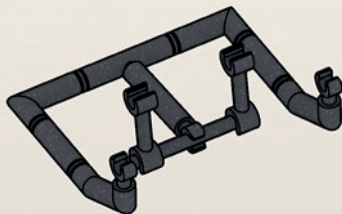
1



2

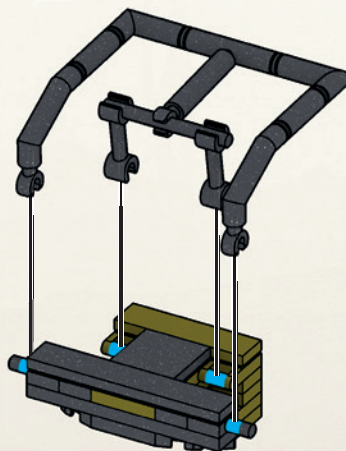


1

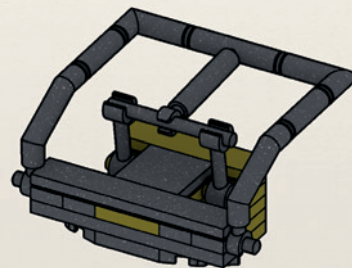


2

74

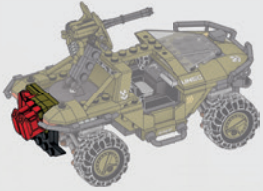


1



2

75



2X



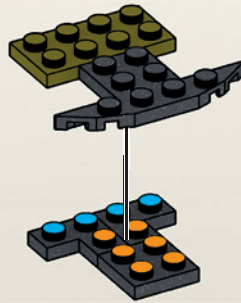
1X



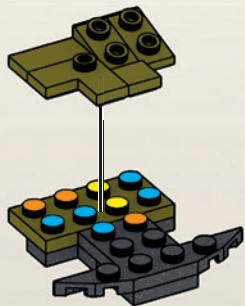
1X



1X



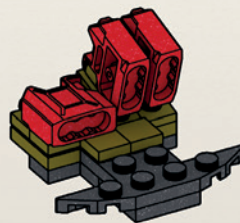
76



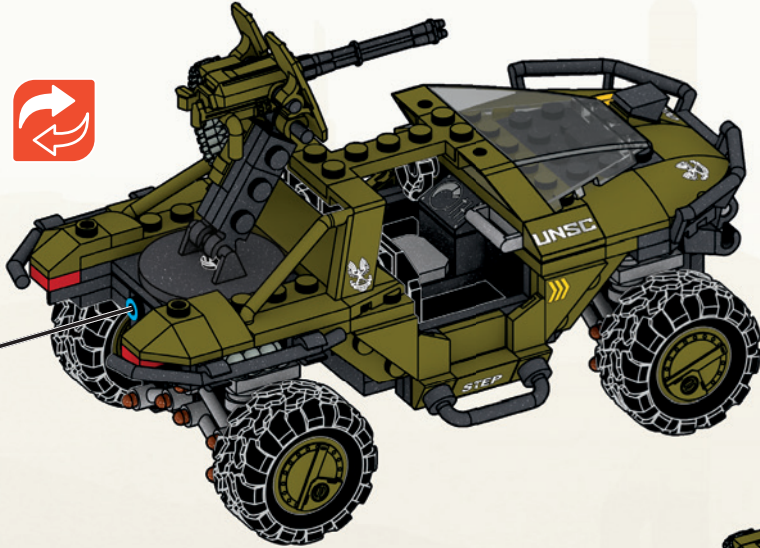
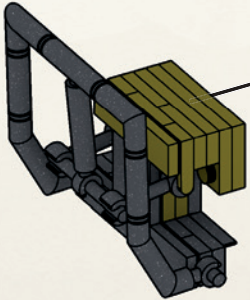
77



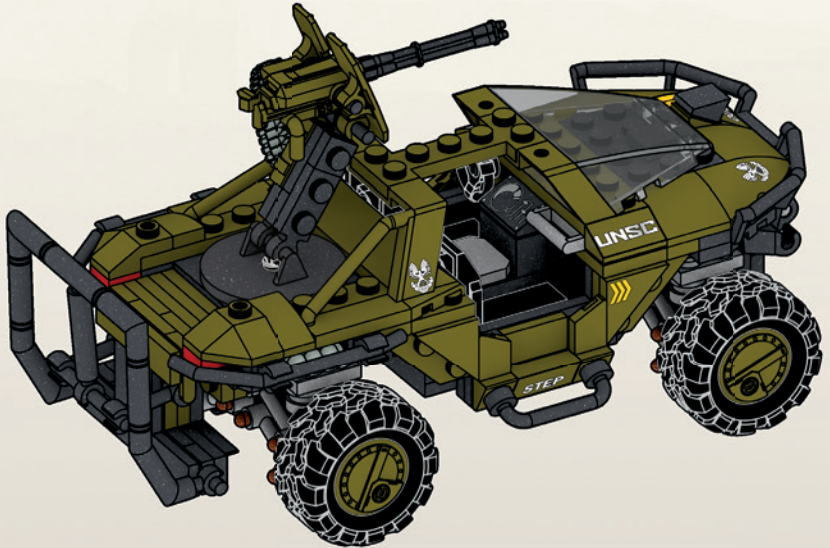
1



2

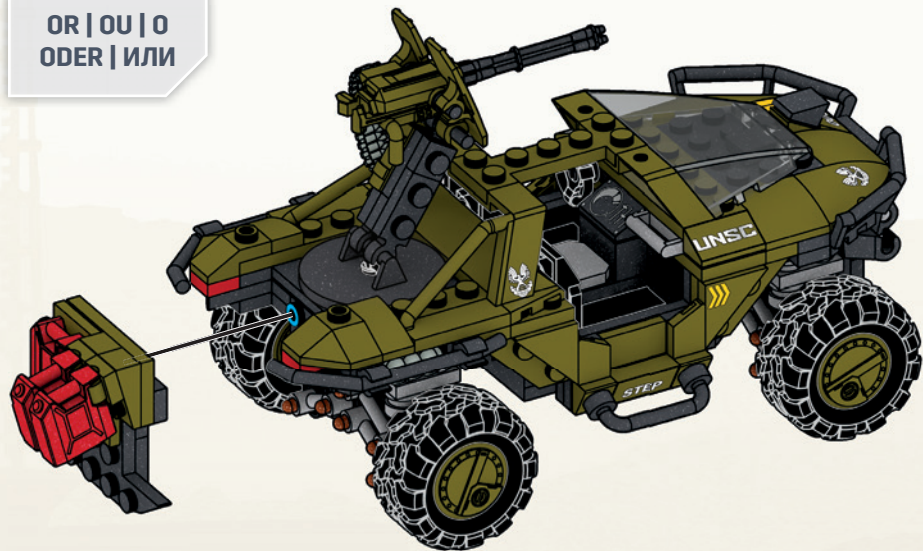


1

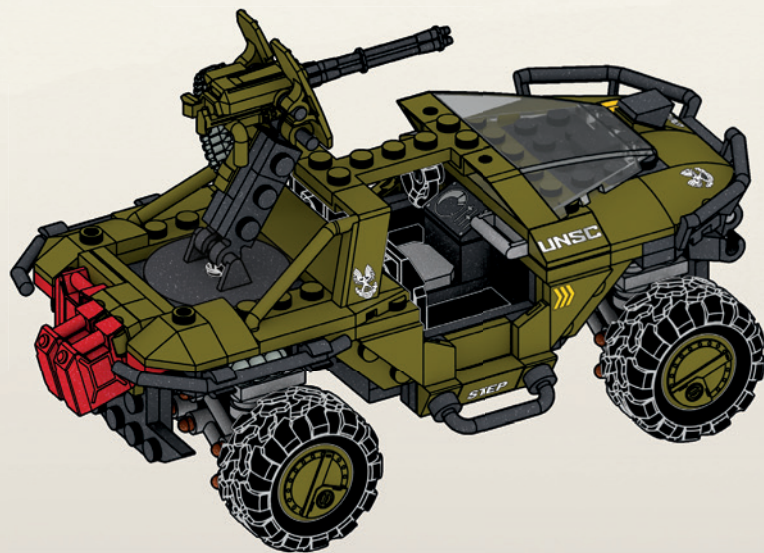


2

OR | OU | O
ODER | ИЛИ





1

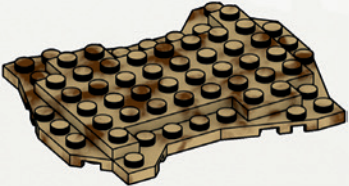


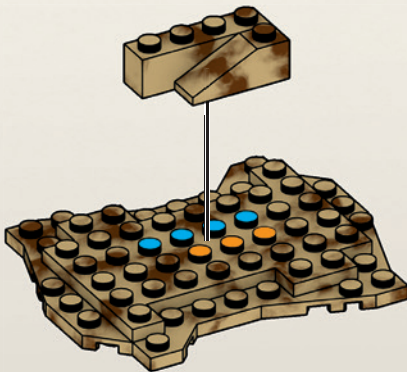
2



79

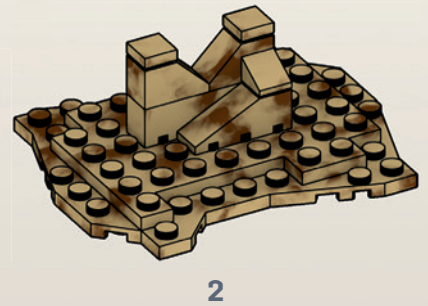
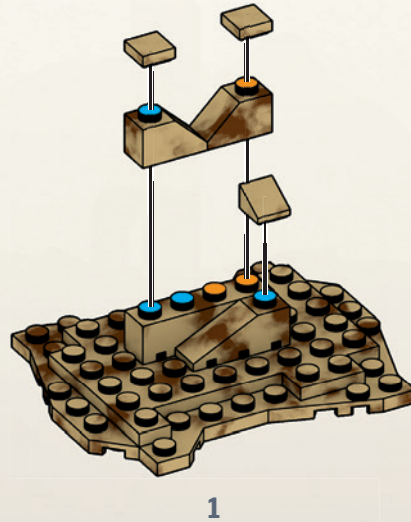
1X  1X 

1X 

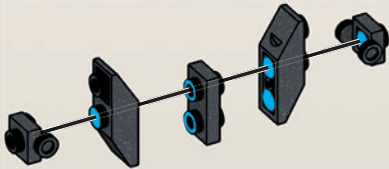


80

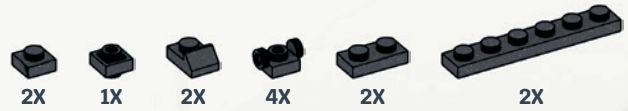
2X  1X  2X 



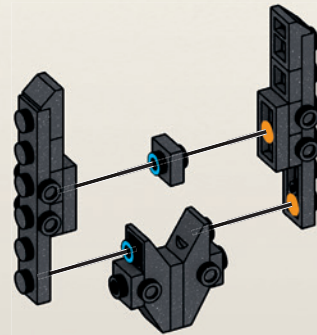
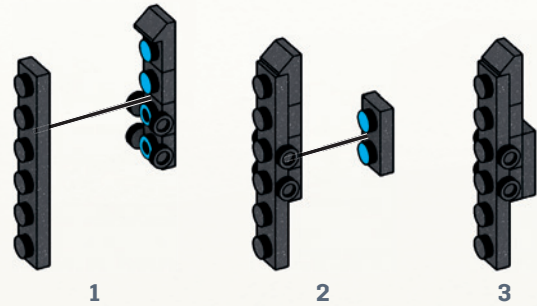
81



82



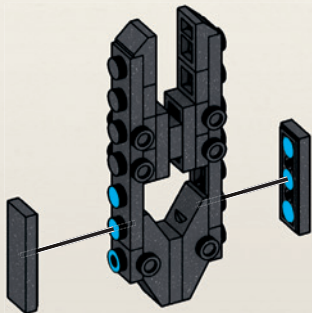
x2



83



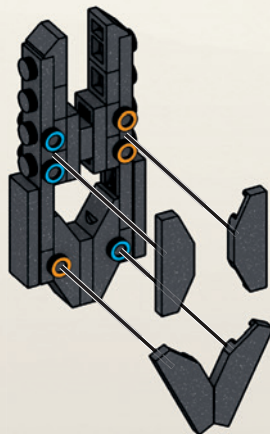
2X



84



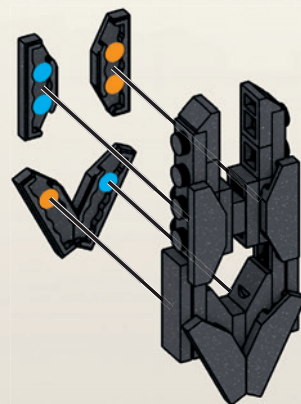
4X



85



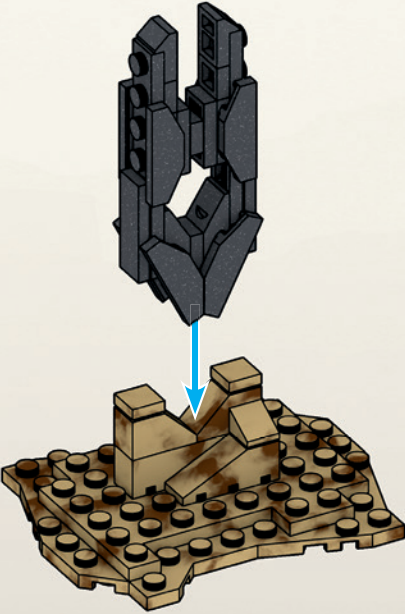
4X



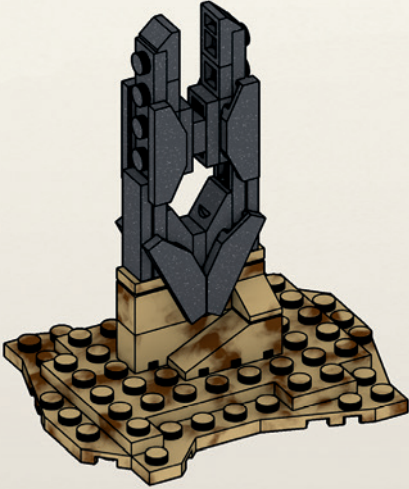
1



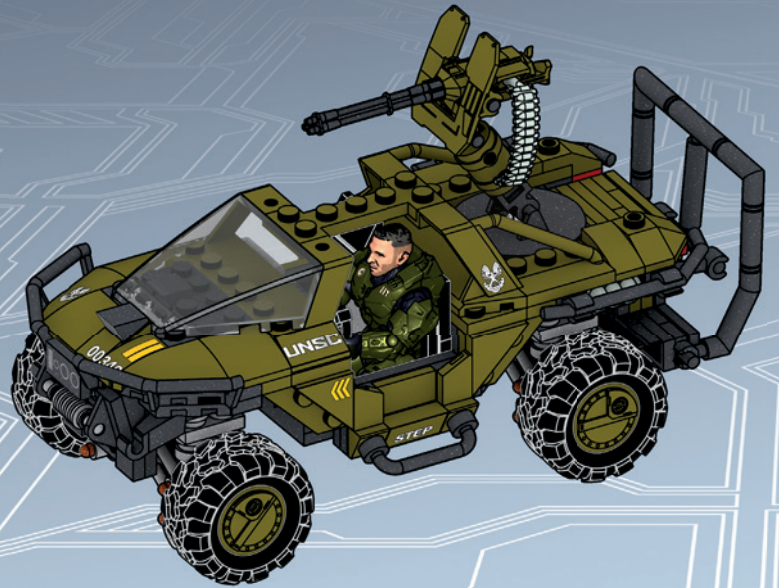
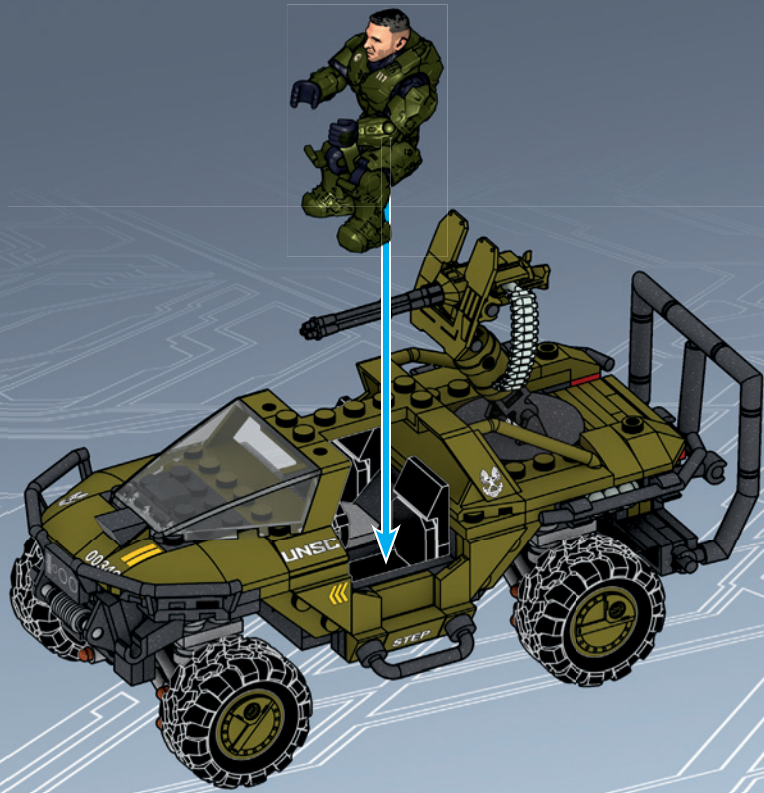
2



1



2



SPARTAN
KAI-125



EXTENDABLE CARGO RACK / SUPPORT DE CARGAISON EXTENSIBLE

Portacargas extensible / Suporte de carga extensível
Ausziehbarer Frachttträger / Выдвижной багажник для груза



**ACTIVE SUSPENSION SYSTEM
SYSTÈME DE SUSPENSION ACTIF**

Sistema de suspensión activa / Sistema de suspensão ativa
Bewegliches Federungssystem / Активная система подвески



CORTANA



MASTER CHIEF
JOHN-117



SPARTAN
RIZ-028



SPARTAN
VANNAK-134





4x
AM0113AMC



16x
AM18560APG



2x
AM17062MM



2x
AM17003APG



8x
AM17003MM



1x
AM19617MM



1x
AM07223RL



1x
AM07223MM



2x
AM07223ANW



2x
AM74299RL



2x
AM74300RL



11x
AM03328MM



2x
AM03328AMC



1x
AM81529MM



1x
AS-HNC57-03



1x
AM17127ANW



1x
AS-HNC57-09



5x
AM72001RL



2x
AM19999RL



4x
AM80120MM



2x
AM78273MM



2x
AM01140MM



2x
AM76054RL



2x
AM19530MM



1x
AM74214APG



2x
AM17506MM



2x
AM74645MM



4x
AM80174APG



1x
AM18220F



4x
AM78863RL



3x
AM22501RL



2x
AM22501MM



1x
AS-HNC57-01



2x
AM76469AKH



2x
AM78486RL



1x
AS-HNC57-10



23x
AM09393MM



3x
AM09393RL



2x
AM09393F



1x
AM16680MM



1x
AM18221MM



2x
AM80573MM



2x
AM80573RL



2x
AS-HNC57-05



2x
AS-HNC57-06



1x
AS-HNC57-02



1x
AM03019MM



1x
AM79070AKH



6x
AM76467MM



2x
AM18596MM



1x
AM72000APG



2x
AM18666MM



2x
AM18665MM



2x
AM81765RL



1x
AS-HNC57-11



1x
AS-HNC57-12



16x
AM81779APG



2x
AM79721MM



2x
AM76653MM



1x
AM79355MM



16x
AM77492AWS



1x
AM72233MM



1x
AM18256MM



8x
AM76450MM



3x
AM72917MM



4x
AM16975MM



2x
AM17201MM



2x
AM18014MM



1x
AM18255RL



1x
AM74428RL



8x
AM15484MM



4x
AM15484RL



2x
AM01322ANW



1x
AM81353MM



3x
AM09013MM



4x
AM80745MM



2x
AM18543F



1x
AM18543APG



1x
AM00948MM



1x
AM81262F



3x
AM03773MM



3x
AM74106RL



2x
AM78189F



3x
AM18573AXW



2x
AM80966MM



6x
AM01314MM



2x
AM74657MM



1x
AM18254AKH



2x
AM80748RL



2x
AM76206RL



2x
AM76205RL



1x
AS-HNC57-08



1x
AM75526RL



2x
AM09931MM



2x
AM81254MM



1x
AM01323ANW



2x
AM09023ANW



1x
AM76521MM



1x
AM09838RL



2x
AM09838MM



1x
AM17020MM



5x
AM09593MM



1x
AM09593RL



2x
AM16964MM





1x
AM01087ANW



1x
AM77463F



5x
AM09493MM



4x
AM09493RL



1x
AM18158MM



2x
AM07475RL



1x
AM17148RL



2x
AM18233MM



1x
AM72003RL



1x
AM72004RL



1x
AM72005RL



1x
AM18253RL



1x
AM81466MM



4x
AM18230MM



5x
AM76357ANW



1x
AM16331MM



9x
AM09292MM



2x
AM01480APG



3x
AM01480MM



1x
AM18617F



1x
AM17054MM



2x
AM77190MM



1x
AM18298RL



1x
AM08483RL



2x
AM80794MM



2x
AS-HNC57-14



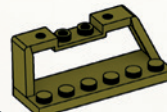
2x
AS-HNC57-13



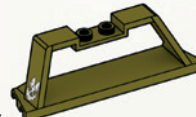
2x
AM80746MM



1x
AM18236W



1x
AM18237RL



1x
AS-HNC57-04



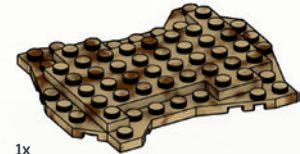
1x
AM80855MCX



2x
AM80747MM



1x
AM74681MM



1x
AM18845ANW



2x
AM17035BDG



1x
AS-HNC57-07



1x
AM75212F



1x
AM17117BLG



1x
AM74941F



1x
AM79107AYB



**Missing pieces?
Pièces manquantes?**

¿Partes faltantes? • Perdeu peças?
Fehlen Teile? • Не хватает деталей?

? support.megabrand.com



1x
FIG-HNC57-A



1x
FIG-HNC57-B



1x
FIG-HNC57-C



1x
FIG-HNC57-D



1x
FIG-HNC57-E

FLEETCOM Warthog / Warthog FLEETCOM / Warthog del FLEETCOM / Flotteneinsatzkommando Warthog / FLEETCOM
Guziec / Warthog Командования флота / FLEETCOM Οχημα / FLEETCOM Warthog مركبة العمليات

Mattel Europa B.V., Gondel 1, 1186 MJ Amstelveen, Nederland. Mattel U.K. Limited, The Porter Building, 1Brunel Way, Slough SL1 1FQ, UK. Mattel France, Parc de la Cerisaie, 1/3/5 allée des Fleurs, 94260 Fresnes Cedex. N° Cristal 0969 36 99 99 (Numéro non surtaxé) ou www.lesjouetsmattel.fr Mattel Belgium N.V. De Kleetlaan 4, 1831 Machelen (Diegem) Belgium. Deutschland : Mattel GmbH, Solmsstraße 83, D-60486 Frankfurt am Main. Schweiz: Mattel AG, Kirchstrasse 24, CH-3097 Liebefeld. Österreich: Mattel Ges.m.b.H., Campus 21, Liebermannstraße A01 404, A- 2345 Brunn/Gebirge. Mattel Italy Srl, Via Turati 4, 20121 Milano, Italy. Servizio assistenza clienti: Customersrvitalia@mattel.com - Numero verde 800 111 37 11. Mattel España, S. A., Aribau 200 pl. 9, 08036 Barcelona. cservice.spain@mattel.com. Tel.: +34 933 06 79 00 http://www.service.mattel.com/es. Hong Kong: Kids Kingdom Limited, Room 1908-9, Gala Place, 56 Dundas Street, Mongkok, Kowloon, Hong Kong. Customer Care line: (852)2782-0766. Taiwan: Chickabiddy Company Limited, 5/F, No. 186, Section 4, Nanjing East Road, Taipei 10595, Taiwan. Customer Care line: (02)2578-1188. Mainland China: Mattel Barbie (Shanghai) Trading Co., Ltd. Units 4701-4711, 47F, 2 Grand Gateway, 3 Hong Qiao Road, Shanghai, 200030, P.R.C. Customer Care line: 400-819-8658. Diimport & Diedarkan Oleh: Mattel Continental Asia Sdn Bhd. Level 19, Tower 3, Avenue 7, No. 8 Jalan Kerinchi, Bangsar South, 59200 Kuala Lumpur, Malaysia. Mattel South Africa (PTY) LTD, Office 102 B, 30 Melrose Boulevard, Johannesburg 2196. Dystrybutor: Mattel Poland Sp. z o.o., Budynek Skyliner 31 p., ul. Prosta 67, 00-838 Warszawa, Polska. Mattel Australia Pty. Ltd., 658 Church St., Richmond, Victoria, 3121. Consumer Advisory Service - 1300 135 312. Mattel AEBE, Εθνάρχου Μακαρίου 1, Κτήριο Κ-2, ΤΚ 17561, Παλαιό Φόληρο, Mattel Ουκρανική Τηλ. Ltd. Шт. Ізеренкуй Мах, Умұт Соқак Но: 10 - 12, Quick Tower kat:2 іçкәpi no:15 Атаşehir 34752, İstanbul, Türkiye. Tel: 0216 570 75 00. Импортер/Уполномоченная организация: ООО "МАТТЕЛ" Российская Федерация, 105120 Москва, 2-й Сыромятинский переулок, 1; +7 495 287 79 39. Mattel Czech Republic s.r.o., The Forum, Václavské nám. 19, 11000 Praha1. Mattel, 333 Continental Boulevard, El Segundo, CA 90245, USA. Consumer Services: 1-800-465-MEGA (6342). Mattel Canada Inc., Mississauga, Ontario L5R 3W2. Consumer Services: You may call us free at/ Composez sans frais le 1-800-524-8697. Importado y distribuido por Mattel de México, S.A. de C.V., Miguel de Cervantes Saavedra No. 193, Pisos 10 y 11, Col. Granada, Alcaaldia Miguel Hidalgo, CP. 11520, México, Ciudad de México. R.F.C. MME-920701-NB3. Tels: 59-05-51-00 Ext. 52066 ó 01-800-463-59-89. Mattel Chile S.A., Pdtte. Riesco 5561, Of. 203-204 PS2, Las Condes, Santiago. Servicio al consumidor de Venezuela: Tel: 0-800-100-9123. Mattel Argentina, S.A., Av. Libertador 1000, Piso 11 - Oficinas 109 y 111, Vicente López - Prov. Buenos Aires. Tel: 0800-666-3373. Mattel Colombia, S.A., Calle 12347-07 P5, Bogotá. Mattel Perú, S.A., Av. Juan de Arona # 151, Centro Empresarial Juan de Arona, Torre C, Piso 7, Oficina 704, San Isidro, Lima 27, Perú. RUC: 20425853865. Reg. Importador: 02350-12-JUE-DI GESA. Tel: 0800-54744. E-mail Latinoamérica: servicio.clientes@mattel.com. Mattel do Brasil Ltda. - CNPJ: 54.558.002/0001-20 - Rua Verbo Divino, 1488 - 2º. Andar - 04719-904 - Chácara Santo Antônio - São Paulo - SP - Brasil. Serviço de Atendimento ao Consumidor: Contato: https://faeiconosco.mattel.com.br/Contato. E-mail: sac.matteldobrazil@mattel.com.



HNC55*



HNC56*



HNC57*

*Set(s) sold separately and subject to availability. / Ensemble(s) vendu(s) séparément. Certains produits peuvent ne pas être commercialisés. / Se vende(n) por separado y está(n) sujeto(s) a disponibilidad. / Conjunto(s) vendido(s) em separado e sujeito(s) a disponibilidade. / Set in vendita separatamente, secondo disponibilità. / Das/Die Set(s) sind separat erhältlich. / Zestaw(y) sprzedawany(e) oddzielnie w zależności od dostępności. / Set(s) apart verkrijgbaar en afhankelijk van beschikbaarheid. / Набор(ы) продаются отдельно, при наличии. / Sæt sælges separat og så længe lager haves. / Seten säljs separat så länge lagret räcker. / Settett/settene selges separat så langt lageret rekker. / Pakkaus/pakkaukset myydään erikseen, saatavuus voi vaihdella. / Το(α) σετ πωλούνται ξεχωριστά και ανάλογα με τη διαθεσιμότητα. / Setler ayrı olarak satılır ve stoklarla sınırlıdır. / Set (sety) se prodává (prodávají) samostatně dle aktuální nabídky. / Súprava/-y sa predáva(jú) samostatne a podľa dostupnosti. / A készlet(ek) külön kapható(k), az elérhetőség változhat. / セット商品は別売になります。在庫状況は別途ご確認をお願いします。 / تباع المجموعة أو المجموعات على حدة وتخضع لتوافرها. 每套单独发售，按供货情况决定。

BUILD BIGGER BATTLES IMAGINEZ DES BATAILLES TOUJOURS PLUS GRANDES



CONSTRUYE BATALLAS MÁS GRANDES • CONSTRUA BATALHAS MAIORES
 BAUE NOCH GRÖßERE SCHLACHTEN • ПОСТРОЙТЕ НОВЫЕ БИТВЫ

MEGASHOWCASE.COM



© 2023 Microsoft Corporation. All Rights Reserved. Microsoft, Halo, the Halo logo, Xbox, the Xbox logo, and 343 Industries are trademarks of the Microsoft group of companies.

™ & ©2023 Mattel. 1186 MJ, 1, NL



P D714,887, D781,964, D797,203, D835,727, D841,101

©2023 MEGA Brands &™ MEGA Brands. Printed in China / Imprimé en Chine AD-HNC57-01

Mattel Canada Inc. Mississauga, Ontario L5R 3W2.
 MADE IN CHINA. FABRIQUÉ EN CHINE. FABRICADO NA CHINA. HECHO EN CHINA.
 ИЗГОТОВЛЕНО В КИТАЕ. ÇIN'DE ÜRETİLMİŞTİR. صنع في الصين



Inspirer les futures générations par le jeu.

