

USER MANUAL



Other Languages

To view this manual in the following languages, please scan the QR Code to the left.

Pour consulter ce manuel dans les langues suivantes, veuillez scanner le QR code à gauche.

Um dieses Handbuch in den folgenden Sprachen anzuzeigen, scannen Sie bitte den QR-Code auf der linken Seite.

Scan de QR-code naar links om deze handleiding in de volgende talen te bekijken.

本マニュアルを以下の言語でご覧になるには、左のQRコードをスキャンしてください。

이 설명서를 다음 언어로 보시려면 왼쪽에 있는 QR 코드를 스캔하세요.

เพื่อดูคู่มือนี้ในภาษาต่าง ๆ โปรดสแกน QR Code ที่อยู่ด้านซ้าย

Để xem sổ tay hướng dẫn này bằng ngôn ngữ khác, vui lòng quét Mã QR ở bên trái.

Untuk melihat panduan ini dalam bahasa lainnya, silakan scan QR code di sebelah kiri.

باجتساب سال زمزل ئىئوض حسم ءارجى جري، ئىلتال تاغللاب لىلدل اذە ضررە
باجللى عىل حىوملا ئىرسىل

Award-winning ergonomic comfort. Engineered to support your every move.

What's In The Box _____	01
Assembly Guide _____	02
Usage Guide _____	08
Aftercare _____	15
- Usage and Safety Instructions	
- Upholstery Care	
- Mechanical Components	
- Troubleshooting	
- Important Magnet Information	
Chair Specifications _____	22

WHAT'S IN THE BOX



- | | | | |
|----|--|----|-------------------------------------|
| 01 | Secretlab TITAN Evo Backrest | 10 | Magnetic Side Covers* |
| 02 | Secretlab TITAN Evo Seatbase with Armrests | 11 | PU Caster (Wheels) |
| 03 | ADC12 Aluminum Wheel Base** | 12 | Armrest Tops |
| 04 | Magnetic Memory Foam Head Pillow* | 13 | Assembly Toolkit |
| 05 | Multi-functional Tilt Mechanism# | a. | Long Allen Key |
| 06 | Class 4 Hydraulic Piston | b. | M8 Screws |
| 07 | Hydraulic Sleeve | c. | Magnetic Screwdriver Handle |
| 08 | Height Adjustment Lever Handle | d. | Reversible Phillips + Hex Screw Bit |
| 09 | Tilt Lock Lever Handle | | |

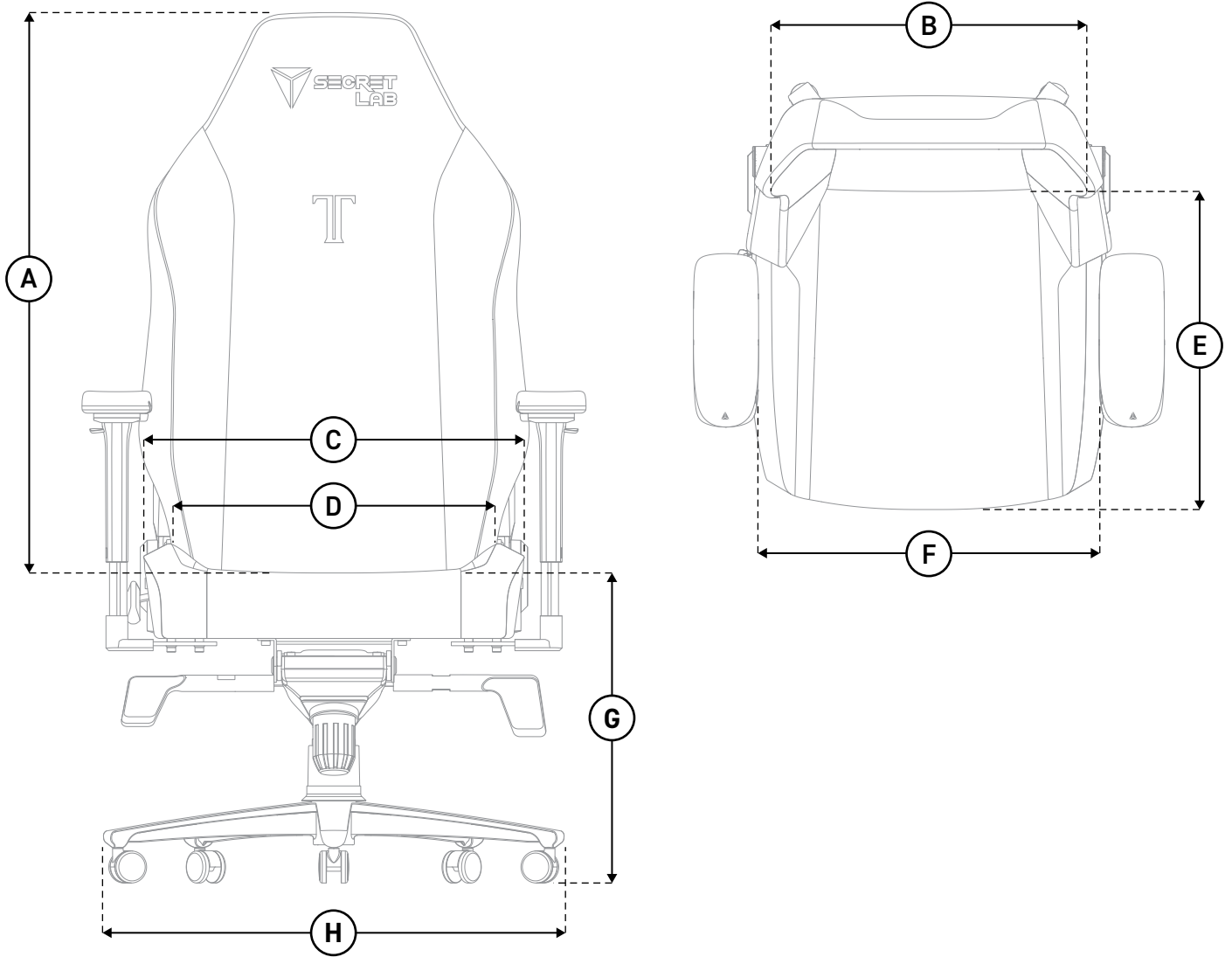
*Component contains neodymium magnets.

*XL Size comes with Heavy Duty Tilt Mechanism and Class 4 Hydraulic Piston

**XL Size comes with ADC12 Aluminum Wheel Base

CHAIR SPECIFICATIONS

DIMENSIONS



Specification	Small (cm/in)	Regular (cm/in)	X-Large (cm/in)
A Backrest Length	82 / 32.3	85 / 33.5	89 / 35.0
B Backrest Width	51 / 20.0	53 / 21.0	56 / 22.0
C Seatbase Width (incl. Sides)	53 / 20.9	56 / 22.0	58 / 22.8
D Seatbase Width	45 / 17.7	47 / 18.5	49 / 19.3
E Seat Depth	48 / 18.9	49 / 19.3	50 / 19.7
F Armrest to Armrest	62 - 70 / 24.4 - 27.6	66 - 74 / 26.0 - 29.1	69.5 - 77.5 / 27.4 - 30.5
G Floor to Seatbase	45 - 52 / 17.7 - 20.5	45 - 52 / 17.7 - 20.5	46 - 55.5 / 18.1 - 21.9
H Wheelbase Diameter	70 / 27.6	70 / 27.6	80 / 31.5

SPECIFICATIONS

Recommended Size

Specification	Small	Regular	X-Large
Height	< 170 cm (5ft6in)	170 - 189 cm (5ft7in - 6ft2in)	181 - 205 cm (5ft11in - 6ft9in)
Weight	< 90 kg (200 lb)	< 100 kg (220 lb)	80 - 180 kg (175 - 395 lb)
Maximum Load	130 kg (285 lb)	130 kg (285 lb)	180 kg (395 lb)

Construction and Material

Foam Type:	Secretlab Cold Cure Foam Secretlab NanoFoam™ Composite
Frame Construction:	Steel
Available Upholstery:	Secretlab NEO™ Hybrid Leatherette Secretlab NanoGen™ Hybrid Leatherette Secretlab SoftWeave® Plus Fabric Secretlab NAPA Leather
Logo:	Machine Embroidery, TPU
Head Pillow†:	Magnetic Head Pillow, Memory Foam with Cooling Gel
Hydraulic Gas Piston*:	Class 4
Wheelbase:	Aluminum Alloy (ADC12)
Caster:	PU Coated

Adjustability

Lumbar Support:	In-built 4-way L-ADAPT™ Lumbar Support System
Armrests†:	4-Directional, Full-metal Mechanism with CloudSwap™ Replacement System <i>*Heavy-duty Edition Armrest included for NanoGen™ Edition</i>
Armrest Top:	Soft PU Coated: 27cm (L) x 10cm (W), CloudSwap™ Compatible <i>*PlushCell Armrest Top included for NanoGen™ Edition</i>
Multi-tilt Mechanism:	Tilt Lock Tilt Angle Lock
Recline (Tilt unlocked):	High-grade Spring; 85-165°

* Heavy-duty hydraulic piston only for XL size.

† Component contains neodymium magnets.

Manufacturer

SECRETLAB SG PTE. LTD.

351 Braddell Rd, #05-02, Singapore 579713

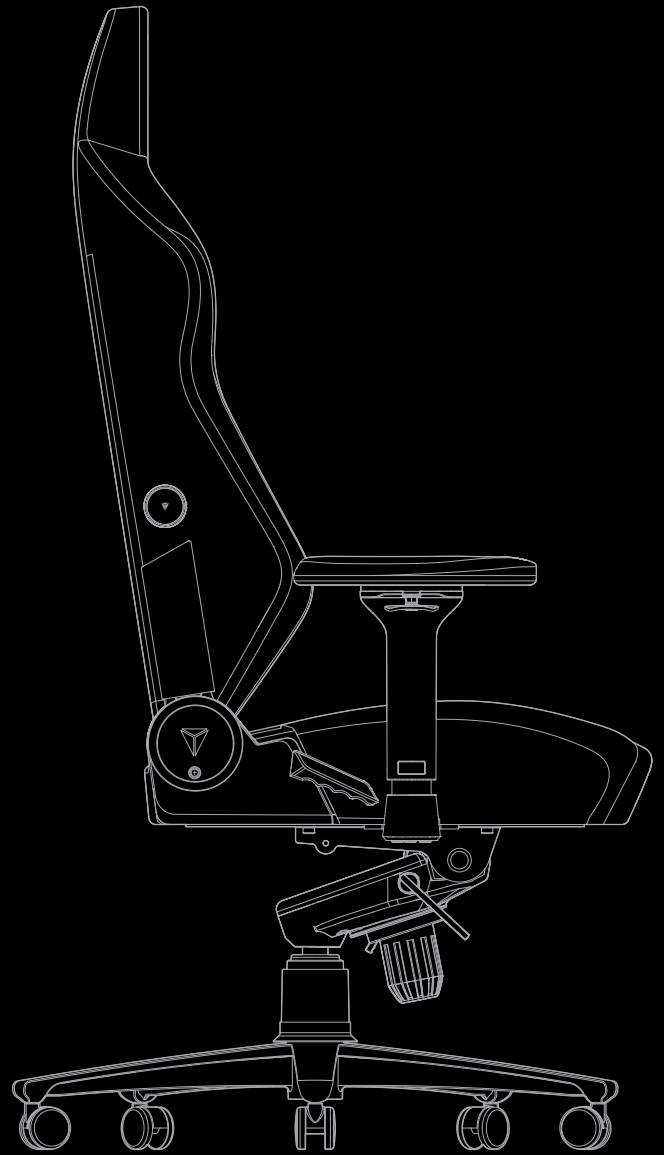
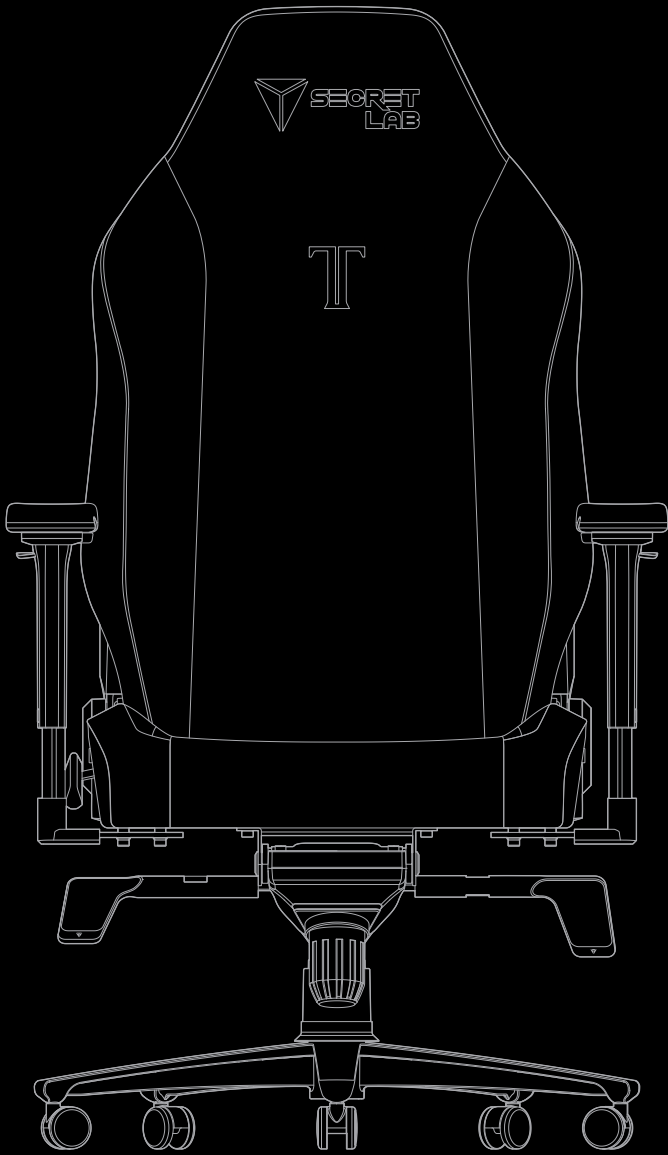
Contact Details

SECRETLAB NL B.V.

Siriusdreef 17, 2132 Wt Hoofddorp, The Netherlands

<https://secretlab.co/pages/contact>





BENUTZERHANDBUCH



Other Languages

To view this manual in the following languages, please scan the QR Code to the left.

Pour consulter ce manuel dans les langues suivantes, veuillez scanner le QR code à gauche.

Um dieses Handbuch in den folgenden Sprachen anzuzeigen, bitte den QR-Code auf der linken Seite scannen.

Scan de QR-code naar links om deze handleiding in de volgende talen te bekijken.

本マニュアルを以下の言語でご覧になるには、左のQRコードをスキャンしてください。

이 설명서를 다음 언어로 보시려면 왼쪽에 있는 QR 코드를 스캔하세요.

เพื่อดูคู่มือนี้ในภาษาต่าง ๆ โปรดสแกน QR Code ที่อยู่ด้านซ้าย

Để xem sổ tay hướng dẫn này bằng ngôn ngữ khác, vui lòng quét Mã QR ở bên trái.

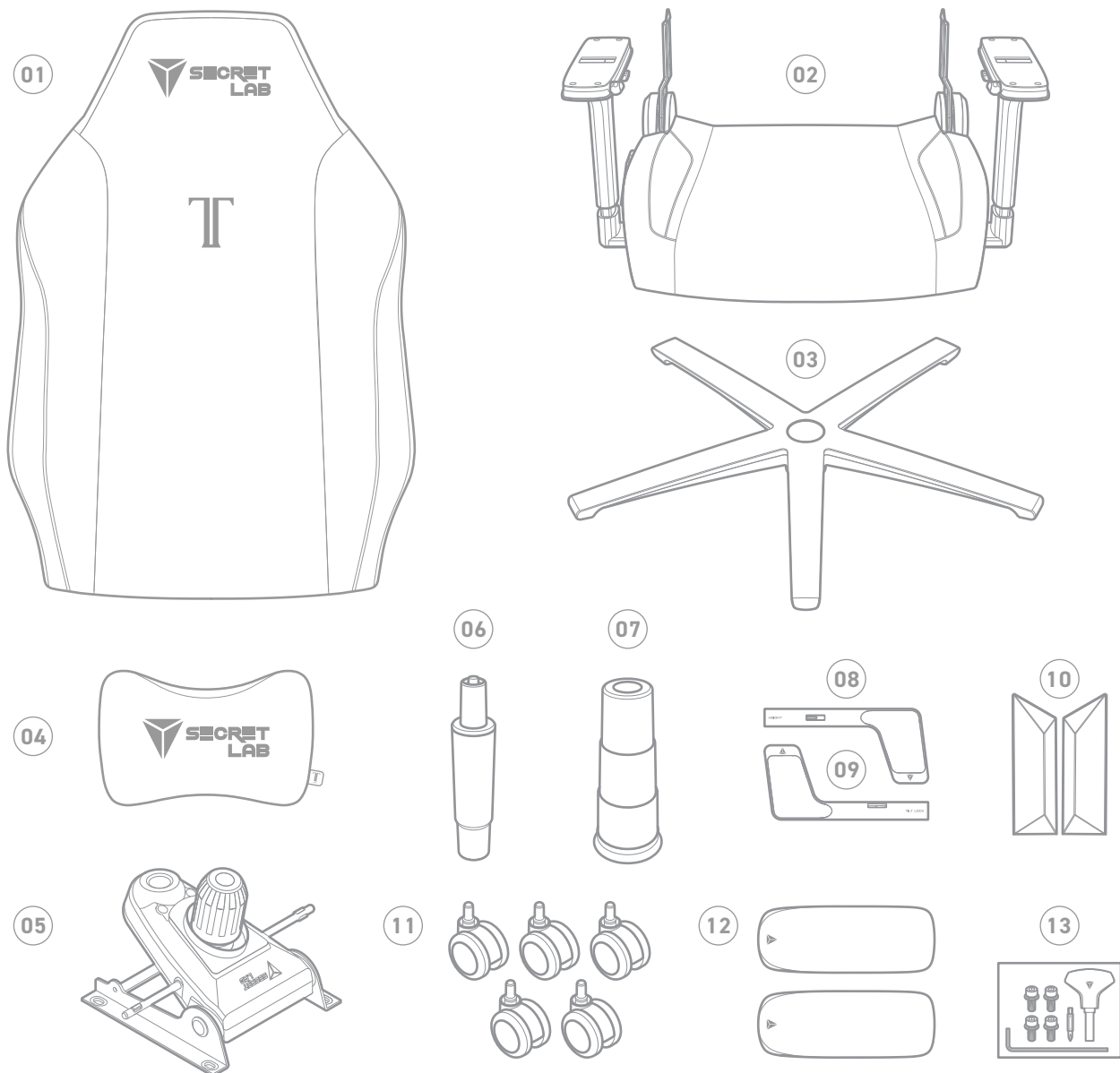
Untuk melihat panduan ini dalam bahasa lainnya, silakan scan QR code di sebelah kiri.

باجتساب سال زمزل ئىئوض حسم ءارجى جري، ئىلتال تاغللاب لىلدل اذھ ضررە
بباجللى عىل حىوملا ءىررسلا

Preisgekrönter ergonomischer Komfort. Entwickelt, um jede Bewegung zu unterstützen.

Was ist in der Box	01
Montageanleitung	02
Gebrauchsanleitung	08
Pflegeanleitung	15
- Gebrauchs- und Sicherheitshinweise	
- Pflege des Bezugs	
- Mechanische Komponenten	
- Fehlerbehebung	
- Wichtige Informationen zur Magnetsicherheit	
Spezifikationen Stuhl	22

WAS IST IN DER BOX



- | | | | |
|----|---|----|--|
| 01 | Secretlab TITAN Evo Rückenlehne | 10 | Magnetische Seitenabdeckungen |
| 02 | Secretlab TITAN Evo Sitzbasis mit Armlehnen | 11 | PU-Rollen (Räder) |
| 03 | ADC12 Aluminium-Radstand++ | 12 | Armlehnenauflagen |
| 04 | Magnetisches Memoryschaum Kopfkissen* | 13 | Montagewerkzeugsatz |
| 05 | Multifunktionaler Kippmechanismus# | a. | Langer Inbusschlüssel |
| 06 | Klasse 4 Hydraulikkolben | b. | M8 Schrauben |
| 07 | Hydraulikhülse | c. | Magnetischer Schraubendrehergriff |
| 08 | Griff für Höhenverstellungshebel | d. | Umkehrbarer Kreuzschlitz- und Sechskantschraubendreher |
| 09 | Griff für Kippverriegelungshebel | | |

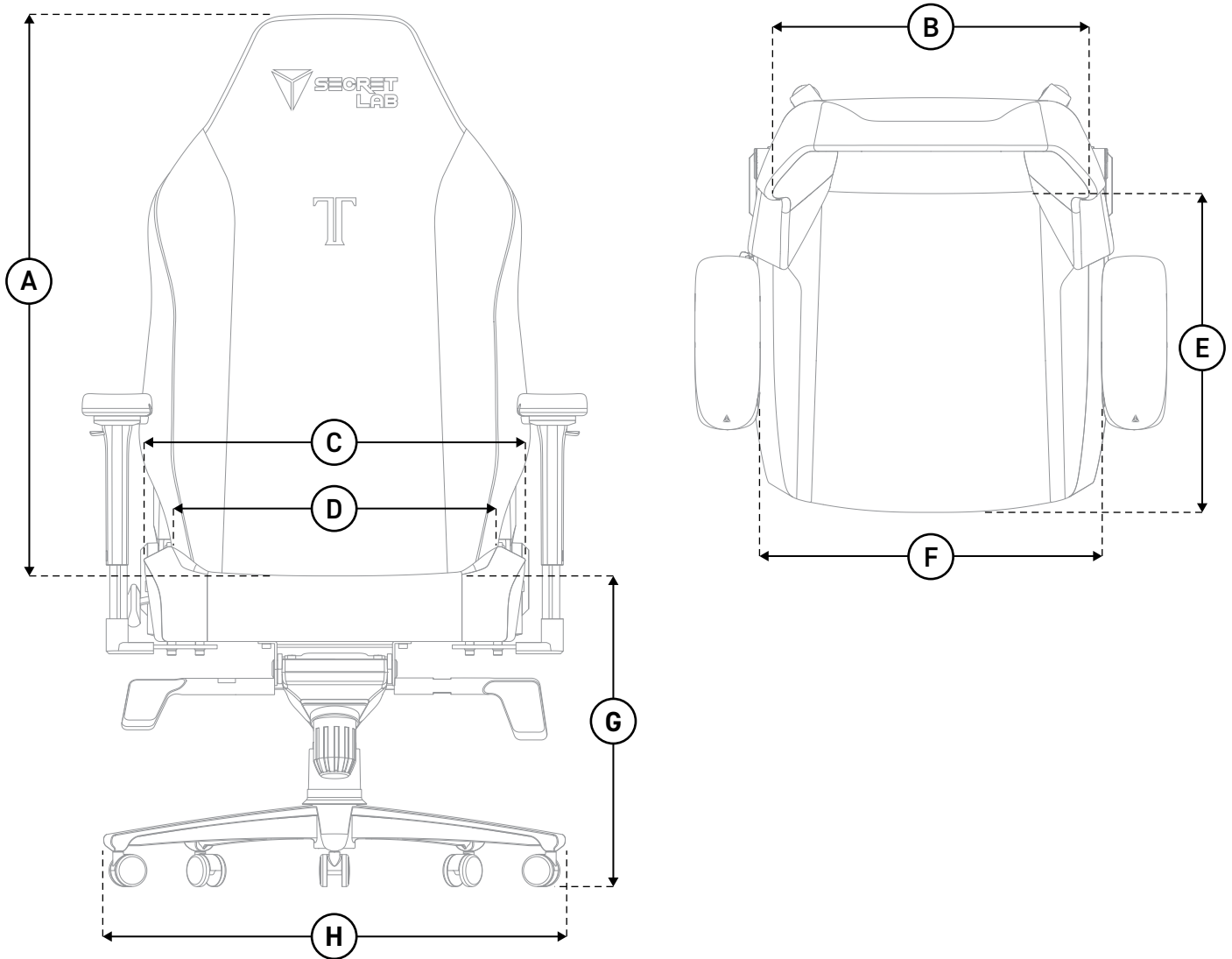
*Komponente enthält Neodym-Magnete.

#XL-Größe wird mit Schwerlast-Kippmechanismus und Hydraulikkolben Klasse 4 geliefert

++ XL-Größe wird mit ADC12 Aluminium-Radstand geliefert

SPEZIFIKATIONEN STUHL

ABMESSUNGEN



Spezifikation	Small (cm/in)	Regular (cm/in)	X-Large (cm/in)
A Rückenlehnenlänge	82 / 32,3	85 / 33,5	89 / 35,0
B Rückenlehnenbreite	51 / 20,0	53 / 21,0	56 / 22,0
C Sitzflächenbreite (inkl. Seiten)	53 / 20,9	56 / 22,0	58 / 22,8
D Sitzflächenbreite	45 / 17,7	47 / 18,5	49 / 19,3
E Sitztiefe	48 / 18,9	49 / 19,3	50 / 19,7
F Armlehne zu Armlehne	62 - 70 / 24,4 - 27,6	66 - 74 / 26,0 - 29,1	69,5 - 77,5 / 27,4 - 30,5
G Boden bis Sitzfläche	45 - 52 / 17,7 - 20,5	45 - 52 / 17,7 - 20,5	46 - 55,5 / 18,1 - 21,9
H Radstanddurchmesser	70 / 27,6	70 / 27,6	80 / 31,5

Spezifikationen

Empfohlene Größe

Spezifikation	Small	Regular	X-Large
Höhe	< 170 cm	170 - 189 cm	181 - 205 cm
Gewicht	< 90 kg	< 100 kg	80 - 180 kg
Maximale Belastung	130 kg	130 kg	180 kg

Konstruktion und Material

Schaumart:	Secretlab Kaltschaum Secretlab NanoFoam™ Material
Rahmenkonstruktion:	Stahl
Verfügbare Bezüge:	Secretlab NEO™ Hybrid-Kunstleder Secretlab NanoGen™ Hybrid-Kunstleder Secretlab SoftWeave® Plus Gewebe Secretlab NAPA-Leder
Logo:	Maschinenstickerei, TPU
Kopfkissen+:	Magnetisches Kopfkissen, Memoryschaum mit Kühlgel
Hydraulischer Gaskolben*:	Klasse 4
Radstand:	Aluminiumlegierung (ADC12)
Rollen:	PU-beschichtet

Einstellbarkeit

Lordosenstütze:	Integrierte 4-Wege L-ADAPT™ Lordosenstütze
Armlehnen+:	4-Wege Vollmetallmechanismus, weiche PU-Beschichtung mit CloudSwap™-Austauschsystem <i>*inklusive Schwerlast-Armlehnenauflagen bei NanoGen™ Edition</i>
Armlehnenoberteil:	Soft PU Bezogen: 27 cm (L) x 10 cm (B), CloudSwap™-kompatibel <i>*inklusive PlushCell Armlehnenauflagen bei NanoGen™ Edition</i>
Multi-Kippmechanismus:	Kippsperre Kippwinkelsperre
Rücklehne (Neigungsfunktion entriegelt):	Hochwertige Feder; 85°-165°

* Schwerlast-Hydraulikkolben nur bei Größe XL.

+ Komponente enthält Neodym-Magnete.

Hersteller

SECRETLAB SG PTE. LTD.

351 Braddell Rd, #05-02, Singapore 579713

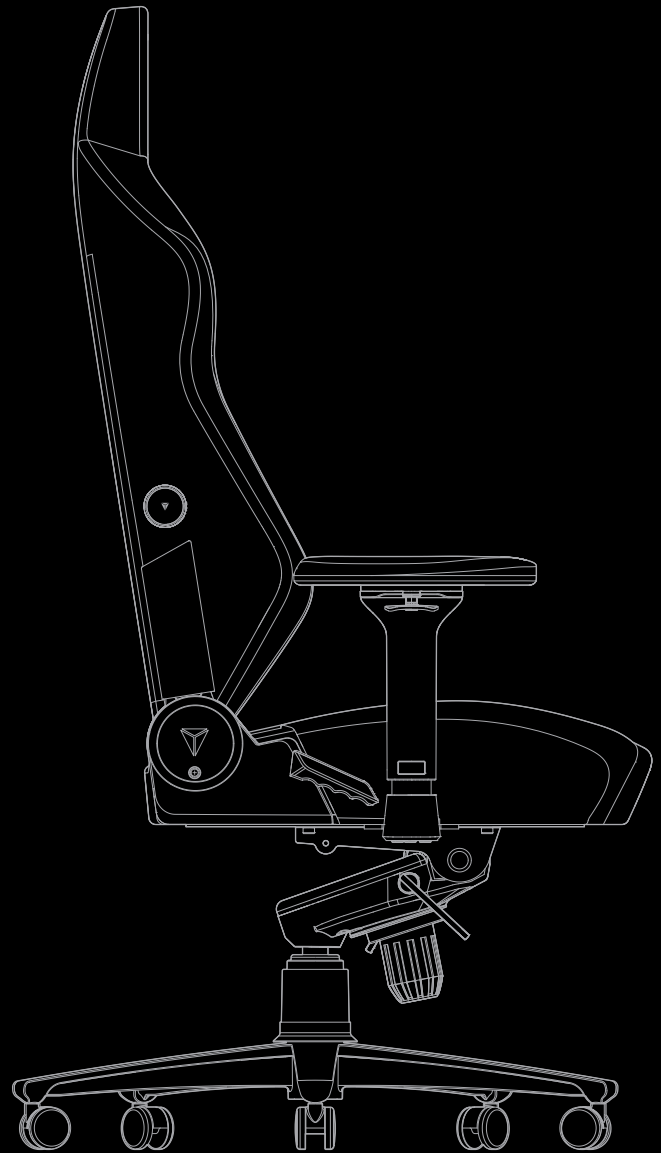
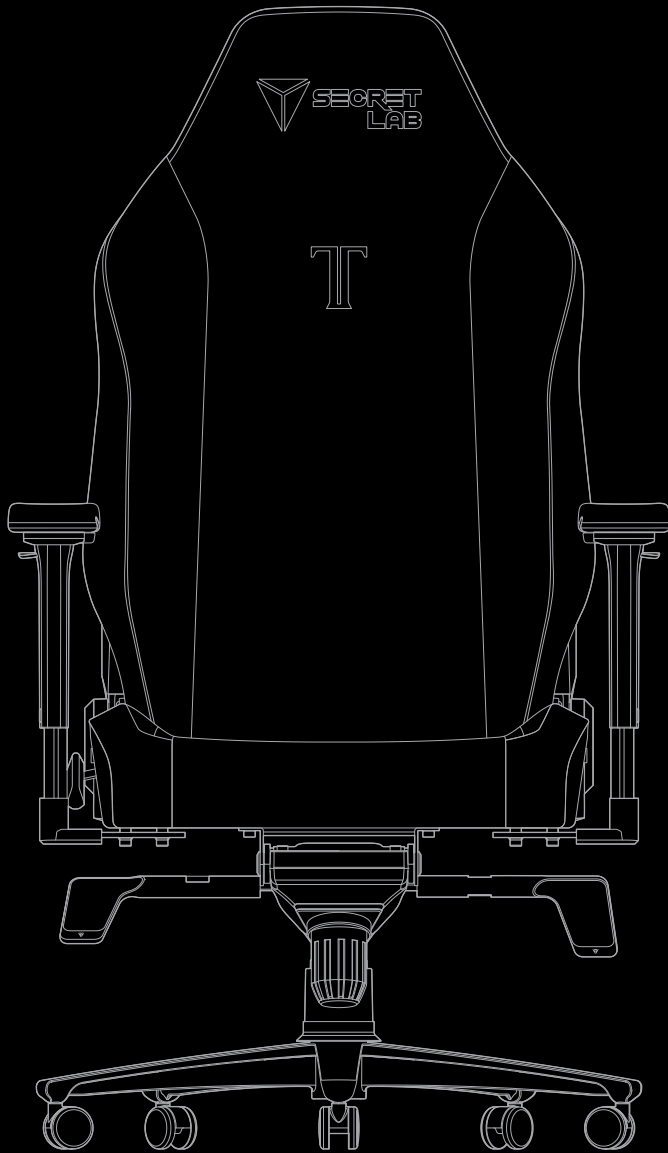
Kontaktdetails

SECRETLAB NL B.V.

Siriusdreef 17, 2132 Wt Hoofddorp, The Netherlands

<https://secretlab.eu/pages/contact>





BRUGERVEJLEDNING



Other Languages

To view this manual in the following languages, please scan the QR Code to the left.

Pour consulter ce manuel dans les langues suivantes, veuillez scanner le QR code à gauche.

Um dieses Handbuch in den folgenden Sprachen anzuzeigen, scannen Sie bitte den QR-Code auf der linken Seite.

Scan de QR-code naar links om deze handleiding in de volgende talen te bekijken.

本マニュアルを以下の言語でご覧になるには、左のQRコードをスキャンしてください。

이 설명서를 다음 언어로 보시려면 왼쪽에 있는 QR 코드를 스캔하세요.

เพื่อดูคู่มือนี้ในภาษาต่าง ๆ โปรดสแกน QR Code ที่อยู่ด้านซ้าย

Để xem sổ tay hướng dẫn này bằng ngôn ngữ khác, vui lòng quét Mã QR ở bên trái.

Untuk melihat panduan ini dalam bahasa lainnya, silakan scan QR code di sebelah kiri.

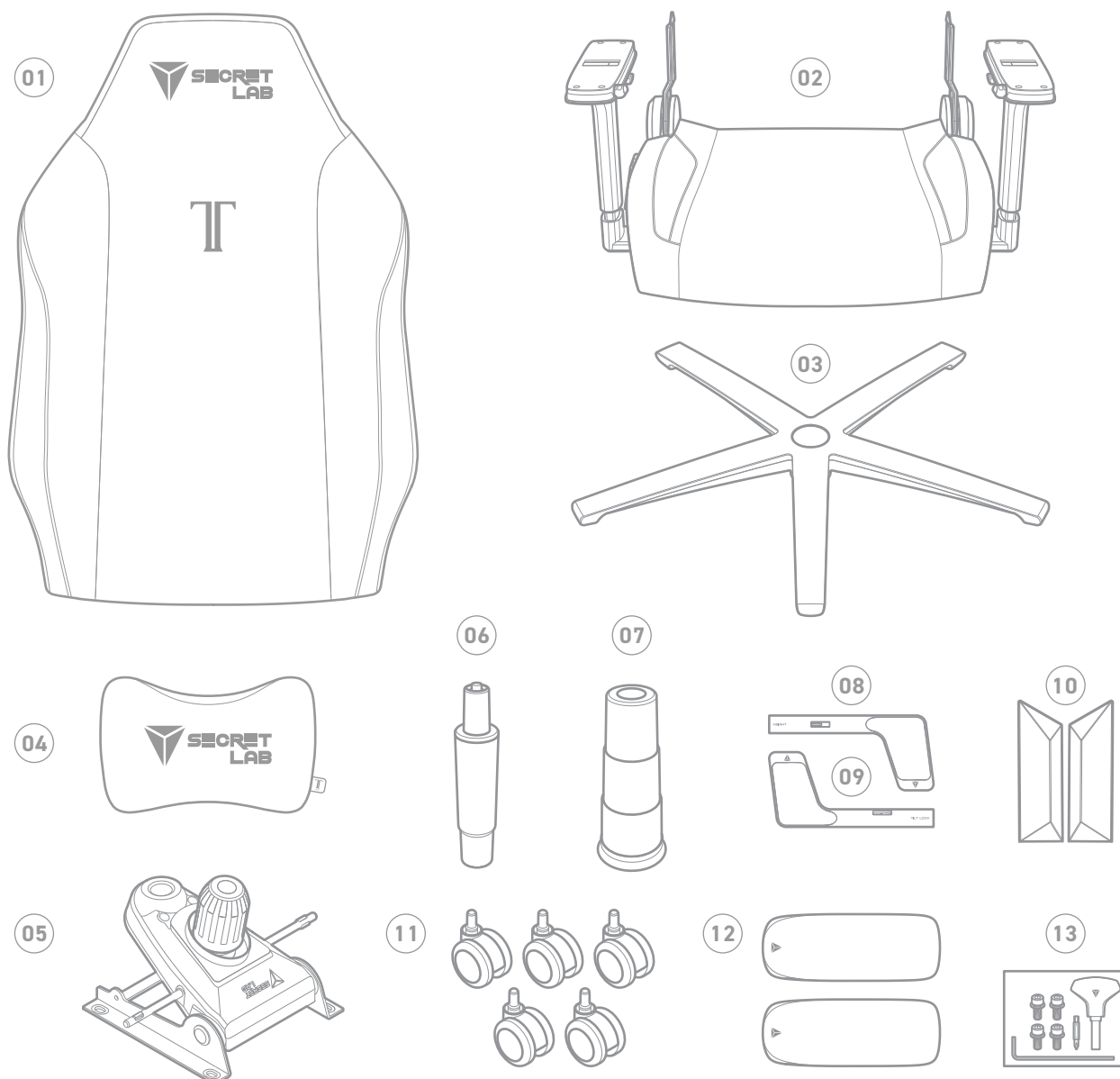
باجتساب سال زمزل ئىئوض حسم ءارجى جري، ئىلتال تاغللاب لىلدل اذھ ضررە
بباجللى عىل حىوملا ئىرسىلا

Prisvindende ergonomisk komfort.

Udviklet til at støtte alle dine bevægelser.

Hvad er i kassen _____	01
Samvejledning _____	02
Brugsvejledning _____	08
Vedligeholdelse _____	15
- Brugs- og sikkerhedsinformationer	
- Pleje af polstring	
- Mekaniske komponenter	
- Fejlfinding	
- Información importante sobre la seguridad de los imanes	
Stolespecifikationer _____	22

HVAD ER I KASSEN



- | | | | |
|----|--|----|---------------------------------|
| 01 | Secretlab TITAN Evo ryglæn | 10 | Magnetiske side-covers |
| 02 | Secretlab TITAN Evo sædebase med armlæns | 11 | PU hjul |
| 03 | ADC12 aluminiumshjulbase++ | 12 | Armlænstoppe |
| 04 | Magnetisk memory skum nakkestøtte* | 13 | Værktøjsæt |
| 05 | Multifunktionel vippemekanisme# | a. | Lang unbraconøgle |
| 06 | Klasse 4 hydraulisk stempel | b. | M8 skruer |
| 07 | Hydraulisk stempelkrave | c. | Magnetisk skruetrækkerhåndtag |
| 08 | Højdejusteringshåndtag | d. | Vendbar phillips + hex skruebit |
| 09 | Vippelåshåndtag | | |

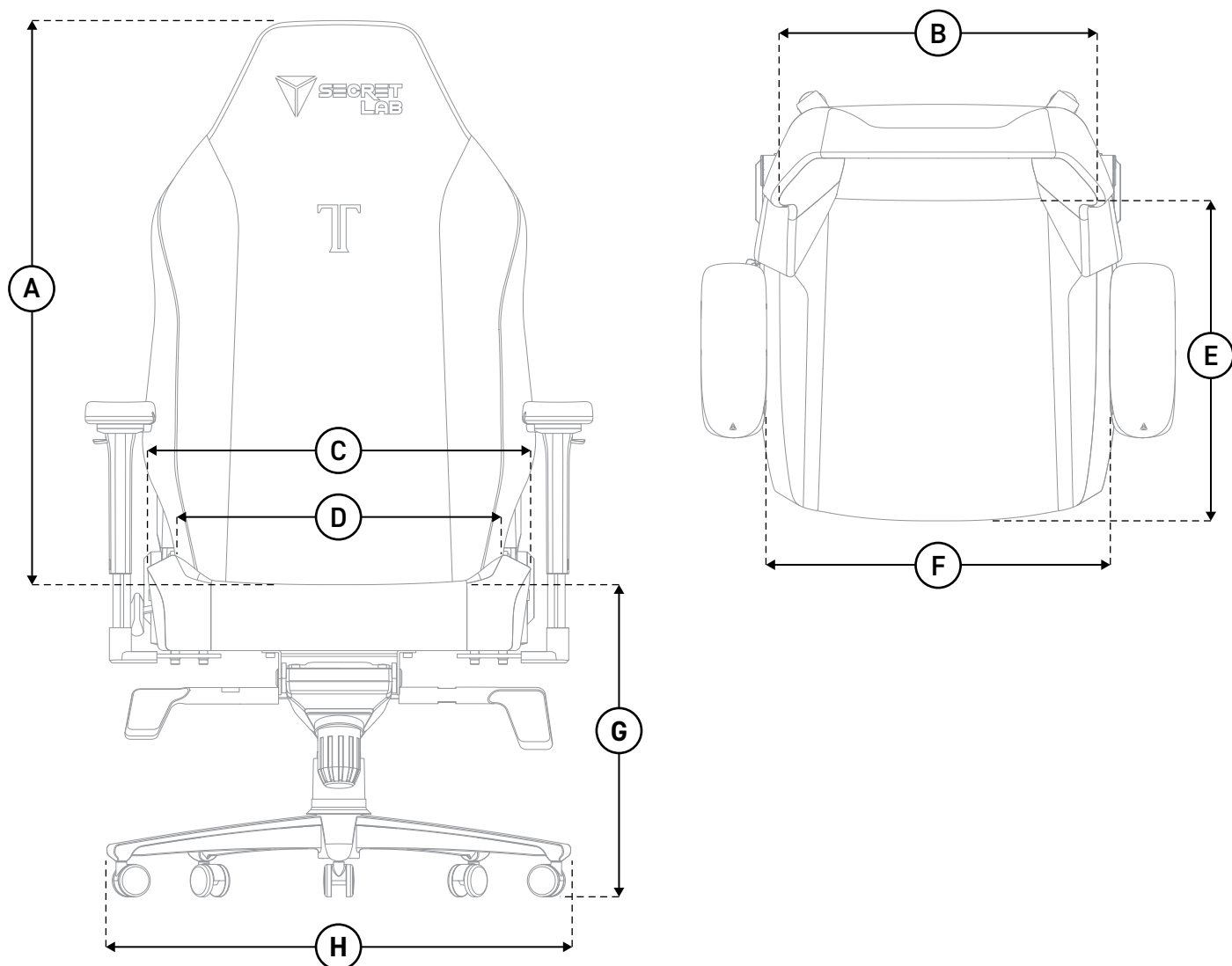
*Komponenterne indeholder neodymmagneter

#XL Størrelse kommer med Heavy Duty vippemekanisme og klasse 4 hydraulisk stempel

++XL størrelse kommer med ADC12 aluminiumshjulbase

Stolespecifikationer

DIMENSIONER



Specifikation	Small (cm/in)	Regular (cm/in)	X-Large (cm/in)
A Ryglænets længde	82 / 32.3	85 / 33.5	89 / 35.0
B Ryglænets bredde	51 / 20.0	53 / 21.0	56 / 22.0
C Sædebasens bredde (inklusive sider)	53 / 20.9	56 / 22.0	58 / 22.8
D Sædebasens bredde	45 / 17.7	47 / 18.5	49 / 19.3
E Sædets dybde	48 / 18.9	49 / 19.3	50 / 19.7
F Armlæn til armlæn	62 - 70 / 24.4 - 27.6	66 - 74 / 26.0 - 29.1	69.5 - 77.5 / 27.4 - 30.5
G Gulv til sædebase	45 - 52 / 17.7 - 20.5	45 - 52 / 17.7 - 20.5	46 - 55.5 / 18.1 - 21.9
H Hjulbasens diameter	70 / 27.6	70 / 27.6	80 / 31.5

SPECIFIKATIONER

Anbefalet størrelse

Specifikation	Small	Regular	X-Large
Højde	< 170 cm (5ft6in)	170 - 189 cm (5ft7in - 6ft2in)	181 - 205 cm (5ft11in - 6ft9in)
Vægt	< 90 kg (200 lb)	< 100 kg (220 lb)	80 - 180 kg (175 - 395 lb)
Maksimal belastning	130 kg (285 lb)	130 kg (285 lb)	180 kg (395 lb)

Konstruktion og materialer

Skum type:	Secretlab koldhærdet skum Secretlab NanoFoam™ Komposit
Rammekonstruktion:	Stål
Tilgængelige polstringer:	Secretlab NEO™ Hybrid Kunstlæder Secretlab NanoGen™ Hybrid Kunstlæder Secretlab SoftWeave® Plusstof Secretlab NAPA Læder
Logo:	Maskinbroderet, TPU
Nakkestøtte+:	Magnetisk nakkestøtte, memory skum med kølende gel
Hydraulisk gasstempel*:	Klasse 4
Hjulbase:	Aluminiumslegering (ADC12)
Hjul:	PU-belagt

Justeringsmuligheder

Lændestøtte:	Indbygget 4-vejs L-ADAPT™ lændestøttesystem
Armlæn+:	4-vejs, fuldmetalsmekanisme, belagt med blødt PU med CloudSwap™ udskiftningssystem <i>*Heavy-duty Edition Armlæn til NanoGen™ Edition er inkluderet</i>
Armlænstoppe:	Belagt med blød PU: 27cm (L) x 10cm (B), CloudSwap™ kompatibel <i>*PlushCell Armlænstoppe til NanoGen™ Edition er inkluderet</i>
Multi-vippemekanisme:	Vippelås Vinkellås
Hældning (vipning aktiviteret):	Høj kvalitetsfjeder; 85-165°

* Heavy-duty hydraulisk stempel gælder kun størrelse XL.

+ Komponenten indeholder neodymmagneter

Producent

SECRETLAB SG PTE. LTD.

351 Braddell Rd, #05-02, Singapore 579713

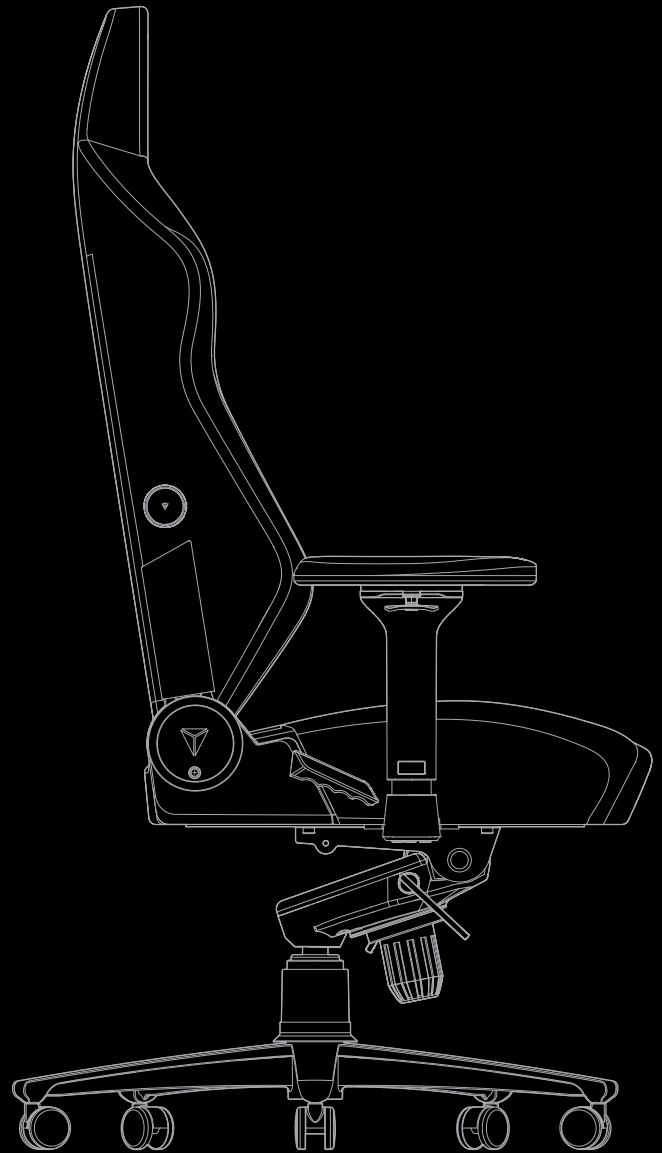
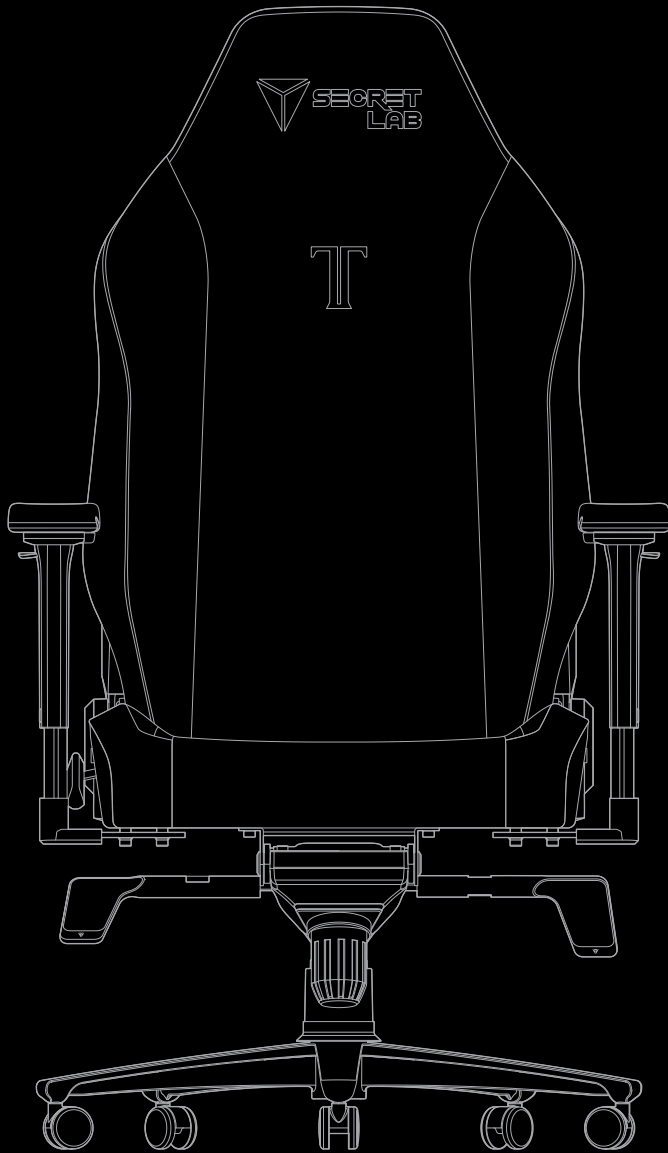
Kontaktinformationer

SECRETLAB NL B.V.

Siriusdreef 17, 2132 Wt Hoofddorp, The Netherlands

<https://secretlab.eu/da/pages/contact>





MANUAL DEL USUARIO



Other Languages

To view this manual in the following languages, please scan the QR Code to the left.

Pour consulter ce manuel dans les langues suivantes, veuillez scanner le QR code à gauche.

Um dieses Handbuch in den folgenden Sprachen anzuzeigen, scannen Sie bitte den QR-Code auf der linken Seite.

Scan de QR-code naar links om deze handleiding in de volgende talen te bekijken.

本マニュアルを以下の言語でご覧になるには、左のQRコードをスキャンしてください。

이 설명서를 다음 언어로 보시려면 왼쪽에 있는 QR 코드를 스캔하세요.

เพื่อดูคู่มือนี้ในภาษาต่าง ๆ โปรดสแกน QR Code ที่อยู่ด้านซ้าย

Để xem sổ tay hướng dẫn này bằng ngôn ngữ khác, vui lòng quét Mã QR ở bên trái.

Untuk melihat panduan ini dalam bahasa lainnya, silakan scan QR code di sebelah kiri.

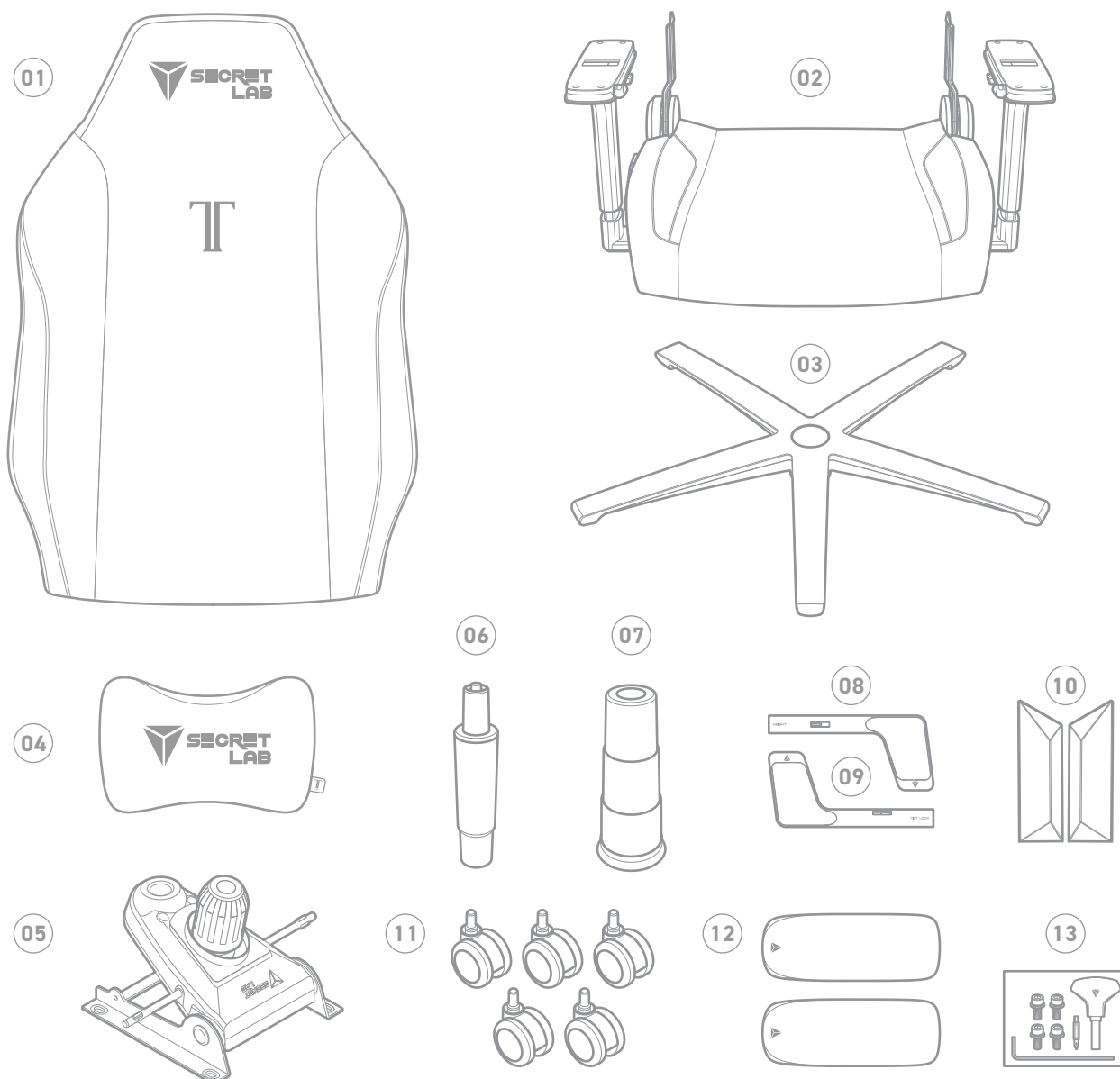
باجتساب سال زمزل ئىئوض حسم ءارجى جري، ئىلتال تاغللاب لىلدل اذھ ضررە
بباجللى عىل حىوملا ئىرسىل

Confort ergonómico galardonado.

Diseñado para acompañarte en cada movimiento.

Qué hay en la caja	01
Guía de montaje	02
Guía de uso	08
Cuidado posterior	15
- Instrucciones de uso y seguridad	
- Cuidado de la tapicería	
- Componentes mecánicos	
- Solución de problemas	
- Información importante sobre la seguridad de los imanes	
Especificaciones de la silla	22

QUÉ HAY EN LA CAJA



- | | | | |
|----|---|----|---|
| 01 | Respaldo Secretlab TITAN Evo | 09 | Palanca de bloqueo de inclinación |
| 02 | Base de asiento con reposabrazos
Secretlab TITAN Evo | 10 | Cubiertas laterales magnéticas |
| 03 | Base de ruedas de aluminio++ ADC12 | 11 | Ruedas PU |
| 04 | Almohada magnética de espuma con memoria*
para la cabeza | 12 | Cubierta para los reposabrazos |
| 05 | Mecanismo de inclinación multifuncional # | 13 | Conjunto de herramientas de montaje
a. Llave Allen larga
b. Tornillos M8
c. Mango magnético para destornillador
d. Punta destornillador reversible
Phillips + Punta hexagonal para tornillos |
| 06 | Pistón Hidráulico Clase 4 | | |
| 07 | Manguito hidráulico | | |
| 08 | Palanca de ajuste de altura | | |

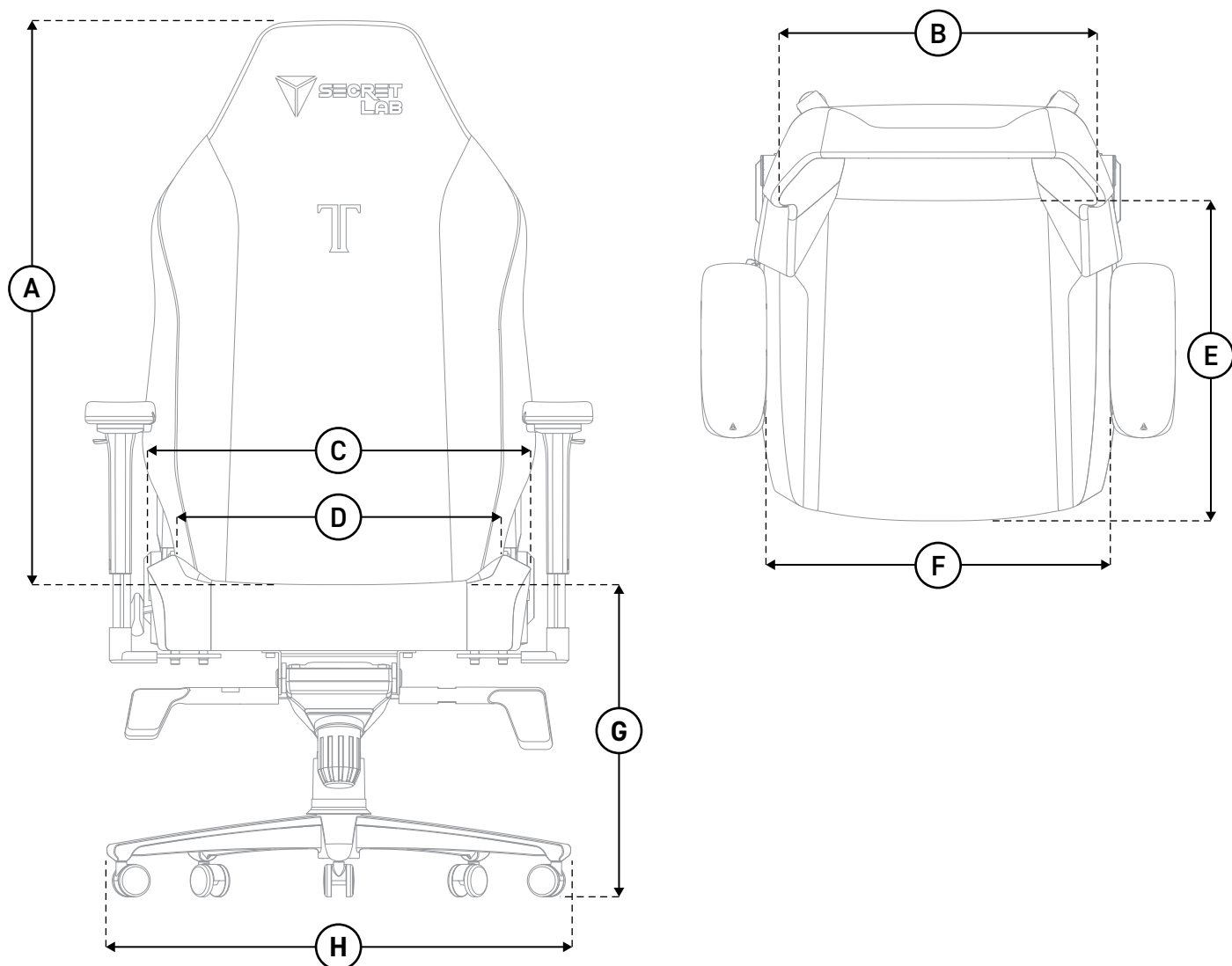
*Este componente contiene imanes de neodimio.

#El tamaño XL viene con mecanismo de inclinación de alta resistencia y pistón hidráulico de clase 4

++ El tamaño XL viene con el eje de Aluminio ADC12 para las ruedas

ESPECIFICACIONES DE LA SILLA

DIMENSIONES



ESPECIFICACIONES

	Small (cm/in)	Regular (cm/in)	X-Large (cm/in)
A Longitud del respaldo	82 / 32.3	85 / 33.5	89 / 35.0
B Ancho del respaldo	51 / 20.0	53 / 21.0	56 / 22.0
C Anchura de la base del asiento (incl. laterales)	53 / 20.9	56 / 22.0	58 / 22.8
D Anchura de la base del asiento	45 / 17.7	47 / 18.5	49 / 19.3
E Profundidad del asiento	48 / 18.9	49 / 19.3	50 / 19.7
F De reposabrazos a reposabrazos	62 - 70 / 24.4 - 27.6	66 - 74 / 26.0 - 29.1	69.5 - 77.5 / 27.4 - 30.5
G Del suelo a la base del asiento	45 - 52 / 17.7 - 20.5	45 - 52 / 17.7 - 20.5	46 - 55.5 / 18.1 - 21.9
H Diámetro del eje base para las ruedas	70 / 27.6	70 / 27.6	80 / 31.5

ESPECIFICACIONES

Tamaño recomendado

Especificaciones	Small	Regular	X-Large
Altura	< 170 cm (5ft6in)	170 - 189 cm (5ft7in - 6ft2in)	181 - 205 cm (5ft11in - 6ft9in)
Peso	< 90 kg (200 lb)	< 100 kg (220 lb)	80 - 180 kg (175 - 395 lb)
Carga máxima	130 kg (285 lb)	130 kg (285 lb)	180 kg (395 lb)

Construcción y material

Tipo de espuma:	Espuma de curado en frío Secretlab Compuestos de NanoFoam™ Secretlab
Materia de la estructura:	Acero
Tapicería disponible:	Secretlab NEO™ Polipiel Híbrida Secretlab NanoGen™ Polipiel Híbrida Secretlab SoftWeave® Plus Fabric Cuero Secretlab NAPA
Logo:	Bordado a máquina, TPU
Almohada para la cabeza+:	Almohada magnética para la cabeza, espuma con memoria y gel refrigerante
Pistón hidráulico de gas*:	Clase 4
Eje base para las ruedas:	Aleación de aluminio (ADC12)
Rueda:	Recubierta de PU

Ajustabilidad

Apoyo lumbar:	Sistema de apoyo lumbar L-ADAPT™ de 4 posiciones incorporado
Reposabrazos+:	Mecanismo de 4 direcciones, totalmente metálico, recubierto de PU blando con el sistema de sustitución CloudSwap™ <i>*Reposabrazos edición pesada incluida para la NanoGen™ Edition</i>
Cubierta del reposabrazos:	Cubierta blanda de PU: 27 cm (L) x 10 cm (A), Compatible con CloudSwap™ <i>*Parte superior del reposabrazos PlushCell incluida para la NanoGen™ Edition</i>
Mecanismo de inclinación múltiple:	Bloqueo de inclinación Bloqueo del ángulo de inclinación
Reclinado (inclinación desbloqueada):	Muelle de alta calidad; 85-165

* Pistón hidráulico de alta resistencia sólo para tamaño XL.

+ El componente contiene imanes de neodimio.

Fabricante

SECRETLAB SG PTE. LTD.

351 Braddell Rd, #05-02, Singapore 579713

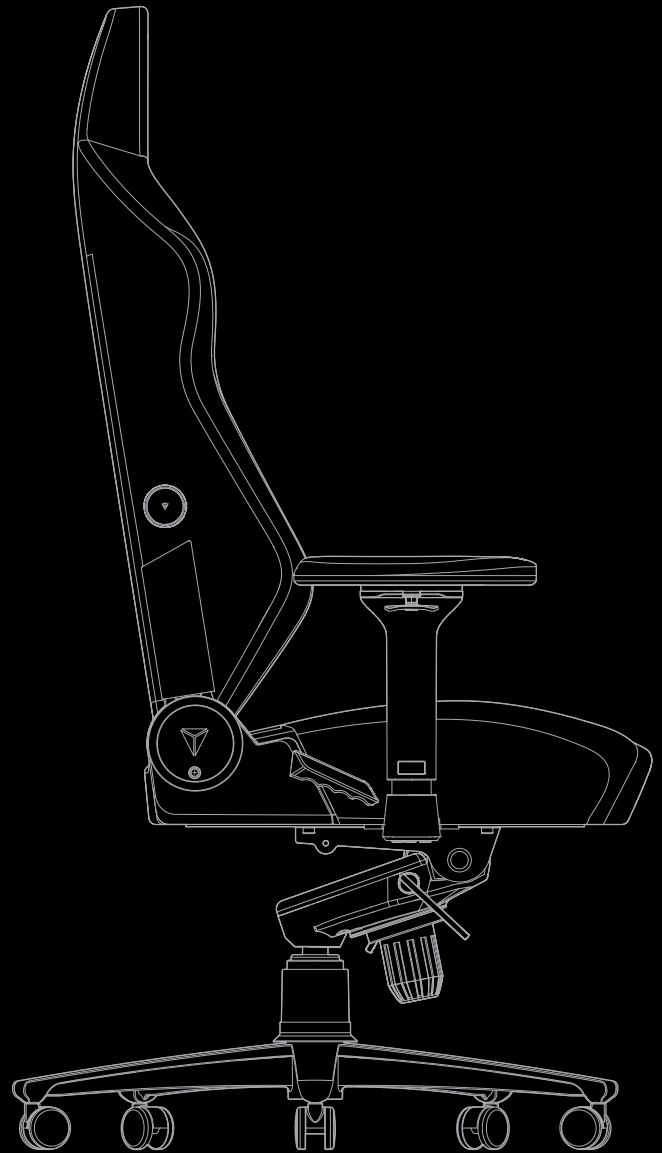
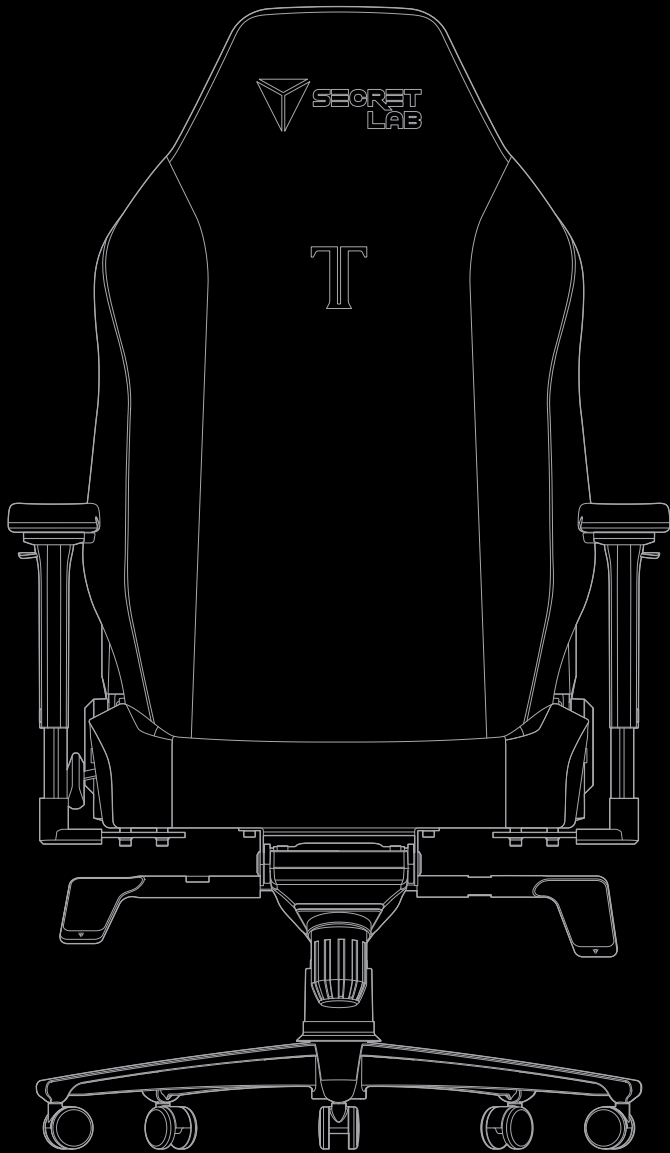
Información de contacto

SECRETLAB NL B.V.

Siriusdreef 17, 2132 Wt Hoofddorp, The Netherlands

<https://secretlab.eu/es/pages/contact>





MANUEL DE L'UTILISATEUR



Other Languages

To view this manual in the following languages, please scan the QR Code to the left.

Pour consulter ce manuel dans les langues suivantes, veuillez scanner le QR code à gauche.

Um dieses Handbuch in den folgenden Sprachen anzuzeigen, scannen Sie bitte den QR-Code auf der linken Seite.

Scan de QR-code naar links om deze handleiding in de volgende talen te bekijken.

本マニュアルを以下の言語でご覧になるには、左のQRコードをスキャンしてください。

이 설명서를 다음 언어로 보시려면 왼쪽에 있는 QR 코드를 스캔하세요.

เพื่อดูคู่มือนี้ในภาษาต่าง ๆ โปรดสแกน QR Code ที่อยู่ด้านซ้าย

Để xem sổ tay hướng dẫn này bằng ngôn ngữ khác, vui lòng quét Mã QR ở bên trái.

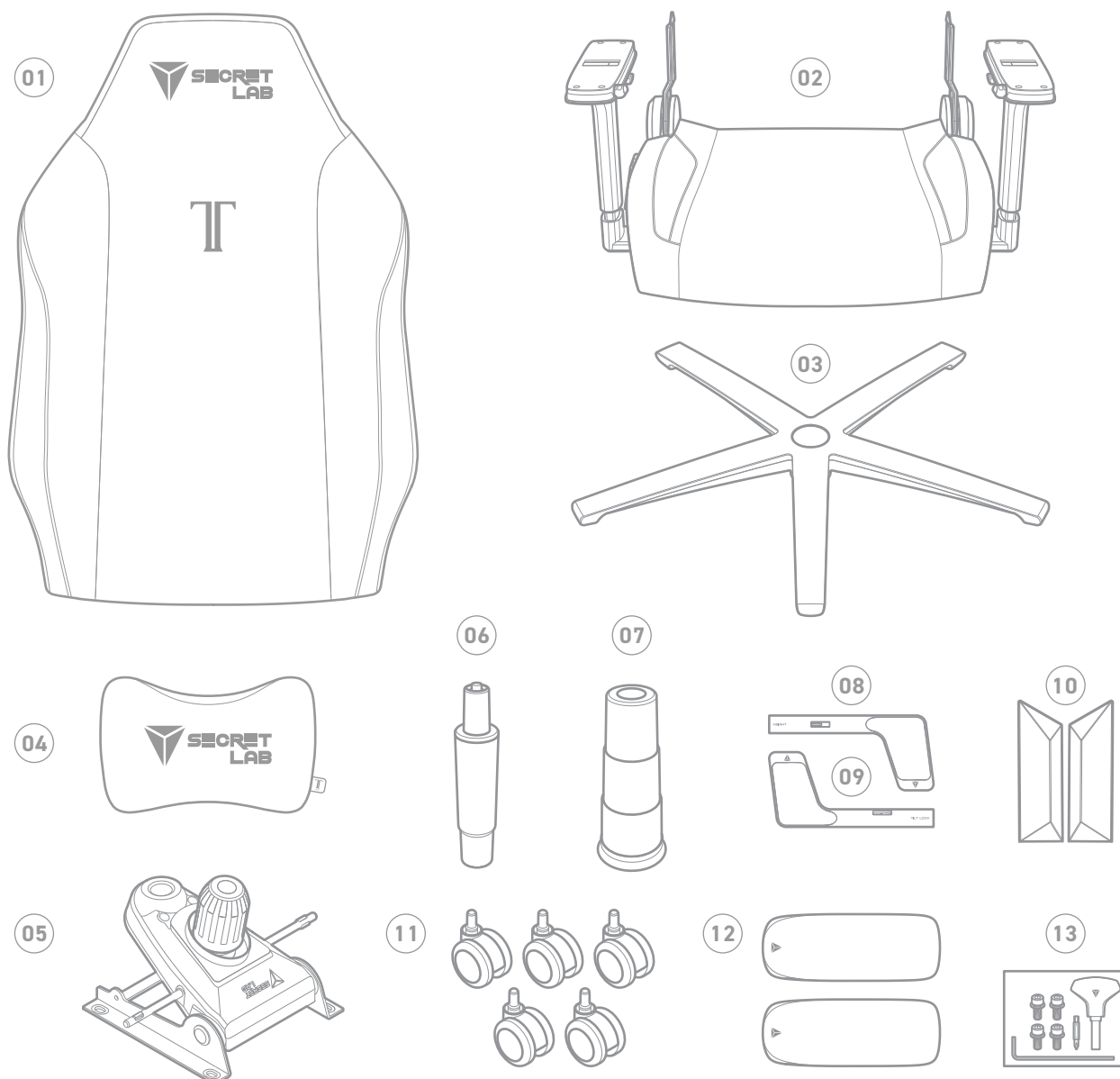
Untuk melihat panduan ini dalam bahasa lainnya, silakan scan QR code di sebelah kiri.

باجتساب سال زمزل ئىئوض حسم ءارجى جري، ئىلتال تاغللاب لىلدل اذە ضررە
باجللى عىل حىوملا ئىرسىلا

Un confort ergonomique aux multiples récompenses. Conçu pour soutenir le moindre de vos mouvements.

Ce qu'il y a dans la boîte	01
Guide d'assemblage	02
Guide d'utilisation	08
Entretien	15
- Instructions de sécurité et d'utilisation	
- Entretien du revêtement	
- Composantes mécaniques	
- Dépannage	
- Informations importantes de sécurité des aimants	
caractéristiques techniques de la chaise	22

CE QU'IL Y A DANS LA BOÎTE



- | | | | |
|----|---|----|---------------------------------|
| 01 | Dossier Secretlab TITAN Evo | 10 | Pans latéraux magnétiques |
| 02 | Base de siège avec accoudoirs Secretlab TITAN Evo | 11 | Roulettes PU (roues) |
| 03 | Empattement Aluminium ADC12 ++ | 12 | Dessus d'accoudoir |
| 04 | Appui-tête magnétique à mémoire de forme* | 13 | Kit d'outils d'assemblage |
| 05 | Mécanisme d'ajustement multi-fonctionnel# | a. | Clé Allen longue |
| 06 | Piston hydraulique Classe 4 | b. | Vis M8 |
| 07 | Manchon Hydraulique | c. | Poignée de tournevis magnétique |
| 08 | Poignée de levier d'ajustement de hauteur | d. | Tête de vissage réversible |
| 09 | Poignée de levier de verrouillage de bascule | | Phillips + Hexagonale |

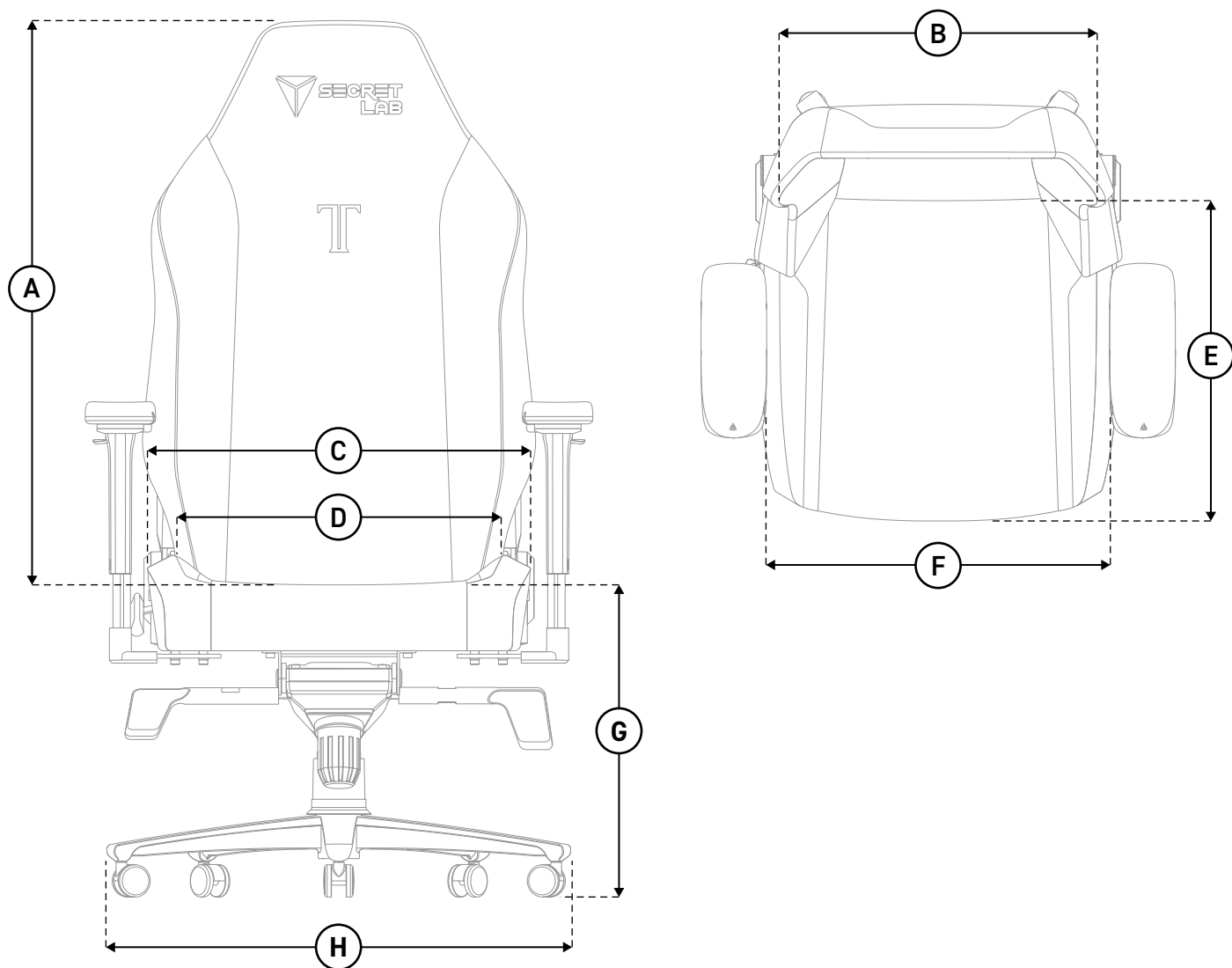
*Composant comportant des aimants néodymes.

#La taille XL est livrée avec le mécanisme d'ajustement ultra-résistant et le piston hydraulique Classe 4

** La taille XL est livrée avec un empattement en aluminium ADC12

CARACTÉRISTIQUES TECHNIQUES DE LA CHAISE

DIMENSIONS



Caractéristiques techniques

	Small (cm)	Regular (cm)	X-Large (cm)
A Longueur du dossier	82	85	89
B Largeur du dossier	51	53	56
C Largeur de la base du siège (côtés inclus)	53	56	58
D Largeur de la base du siège	45	47	49
E Profondeur du siège	48	49	50
F D'accoudoir à accoudoir	62 - 70	66 - 74	69.5 - 77.5
G Du sol à la base du siège	45 - 52	45 - 52	46 - 55.5
H Diamètre de la base de roues	70	70	80

CARACTÉRISTIQUES TECHNIQUES

Taille recommandée

Détails	Small	Regular	X-Large
Hauteur	< 170 cm	170 - 189 cm	181 - 205 cm
Poids	< 90 kg	< 100 kg	80 - 180 kg
Charge maximale	130 kg	130 kg	180 kg

Fabrication et Matériaux

Type de mousse:	Mousse durcie à froid Secretlab Composite Secretlab NanoFoam™
Fabrication du châssis:	Acier
Revêtements disponibles:	Similicuir Hybride Secretlab NEO™ Similicuir Hybride Secretlab NanoGen™ Tissu Secretlab SoftWeave® Plus Cuir Secretlab NAPPA
Logo:	Brochure Machine, TPU
Appui-tête+:	Appui-tête magnétique, Mémoire de forme avec gel refroidissant
Piston Gaz Hydraulique*:	Class 4
Empattement:	Alliage aluminium (ADC12)
Roulettes:	recouvertes en PU

Ajustabilité

Soutien Lombaire:	Système de soutien lombaire intégré 4-directions L-ADAPT™
Accoudoirs+:	Mécanisme entièrement en métal, 4-Direction, recouvert de PU doux avec système de remplacement CloudSwap™ <i>*Accoudoir Édition Heavy-Duty inclus pour l'Édition NanoGen™</i>
Dessus d'accoudoir:	Revêtement souple en PU: 27cm (L) x 10cm (l), compatibles CloudSwap™ <i>*Dessus d'accoudoir PlushCell inclus dans l'édition NanoGen™</i>
Mécanisme multi-inclinaison:	Verrouillage d'inclinaison Verrouillage de l'angle d'inclinaison.
Inclinaison (bascule déverrouillée):	Ressort haut de gamme ; 85-165°

* Piston hydraulique ultra-résistant seulement pour la taille XL.

+ Cette pièce contient des aimants néodymes.

Manufacturer

SECRETLAB SG PTE. LTD.

351 Braddell Rd, #05-02, Singapore 579713

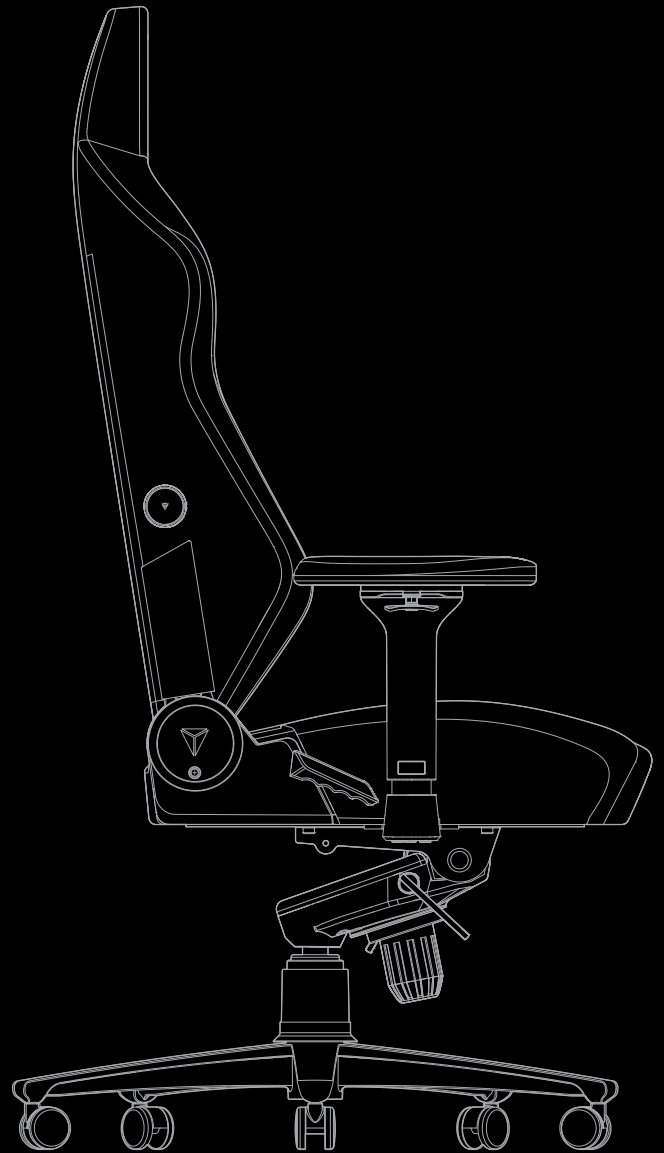
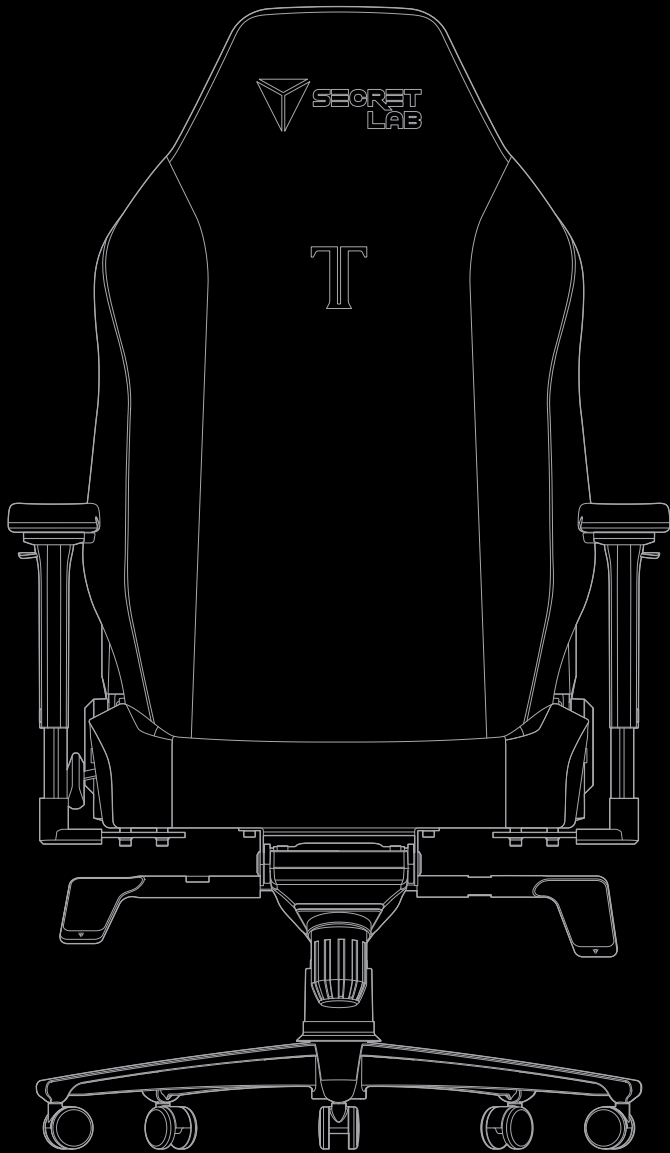
Contact

SECRETLAB NL B.V.

Siriusdreef 17, 2132 Wt Hoofddorp, The Netherlands

<https://secretlab.eu/pages/contact>





MANUALE UTENTE



Other Languages

To view this manual in the following languages, please scan the QR Code to the left.

Pour consulter ce manuel dans les langues suivantes, veuillez scanner le QR code à gauche.

Um dieses Handbuch in den folgenden Sprachen anzuzeigen, scannen Sie bitte den QR-Code auf der linken Seite.

Scan de QR-code naar links om deze handleiding in de volgende talen te bekijken.

本マニュアルを以下の言語でご覧になるには、左のQRコードをスキャンしてください。

이 설명서를 다음 언어로 보시려면 왼쪽에 있는 QR 코드를 스캔하세요.

เพื่อดูคู่มือนี้ในภาษาต่าง ๆ โปรดสแกน QR Code ที่อยู่ด้านซ้าย

Để xem sổ tay hướng dẫn này bằng ngôn ngữ khác, vui lòng quét Mã QR ở bên trái.

Untuk melihat panduan ini dalam bahasa lainnya, silakan scan QR code di sebelah kiri.

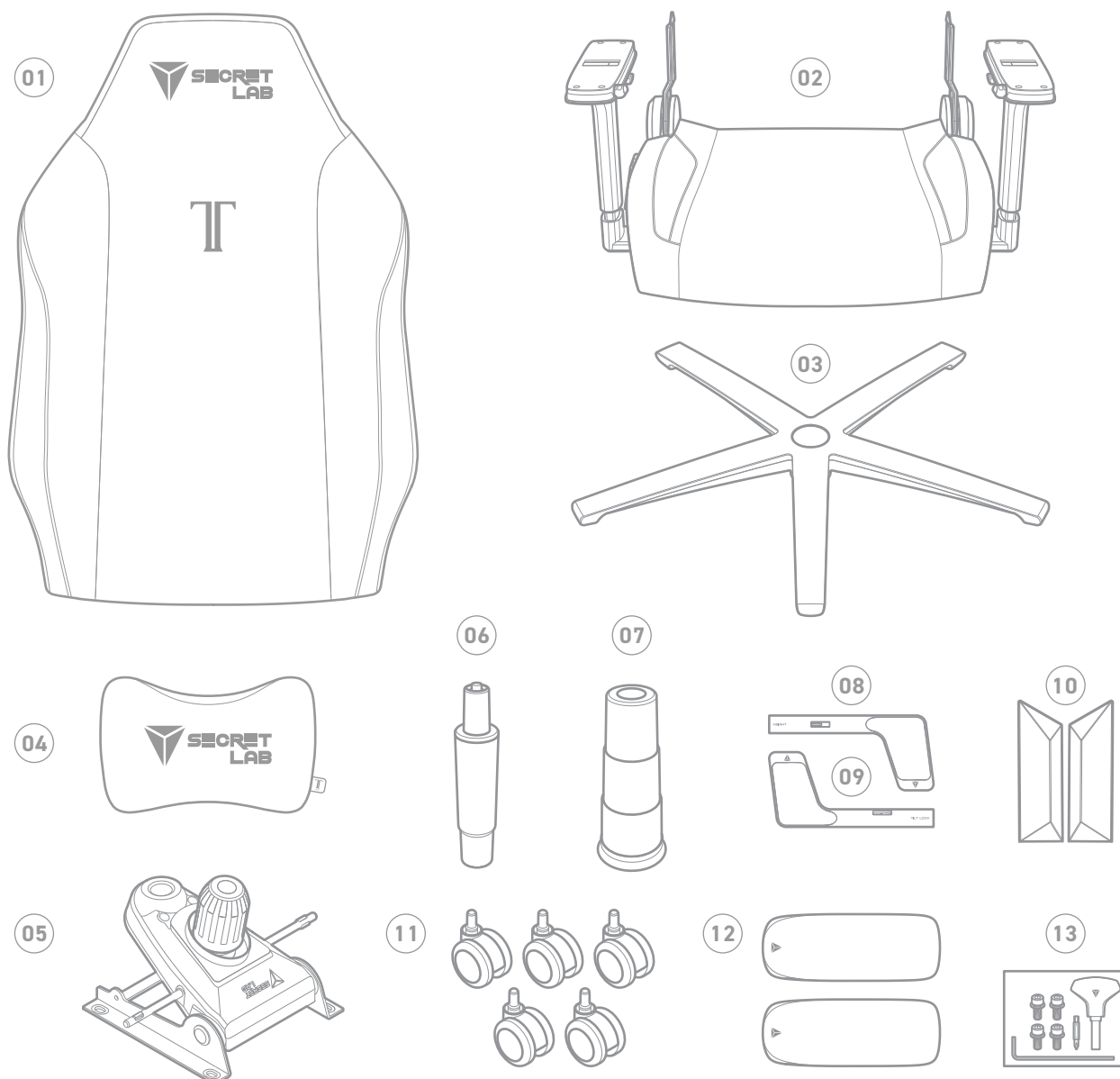
باجتساب سال زمزل ئىئوض حسم ءارجى جري، ئىلتال تاغللاب لىلدل اذھ ضررە
بباجللى عىل حىوملا ئىرسىللا

Comodità ergonomica pluripremiata.

Progettata per sostenerti in ogni movimento.

Cosa c'è nella scatola	01
Guida al montaggio	02
Guida all'utilizzo	08
Post-vendita	15
- Istruzioni d'uso e di sicurezza	
- Cura del rivestimento	
- Componenti meccaniche	
- Risoluzione dei problemi	
- Informazioni importanti sulla sicurezza dei magneti	
Specifiche della sedia	22

COSA C'È NELLA SCATOLA



- | | | | |
|----|---|----|---------------------------------------|
| 01 | Schienale Secretlab TITAN Evo | 10 | Coperture magnetiche laterali |
| 02 | Base della seduta Secretlab TITAN Evo con Braccioli | 11 | Rotelle in PU |
| 03 | Interasse in Alluminio ADC12++ | 12 | Coperture per Braccioli |
| 04 | Cuscino Magnetico per la Testa in Memory Foam* | 13 | Attrezzi per il montaggio |
| 05 | Meccanismo d'inclinazione multifunzionale# | a. | Chiave esagonale lunga |
| 06 | Pistone idraulico di Classe 4 | b. | Viti M8 |
| 07 | Manicotto idraulico | c. | Maniglia magnetica del cacciavite |
| 08 | Maniglia della leva per la regolazione dell'altezza | d. | Punta reversibile a croce + esagonale |
| 09 | Maniglia della leva per il blocco dell'inclinazione | | |

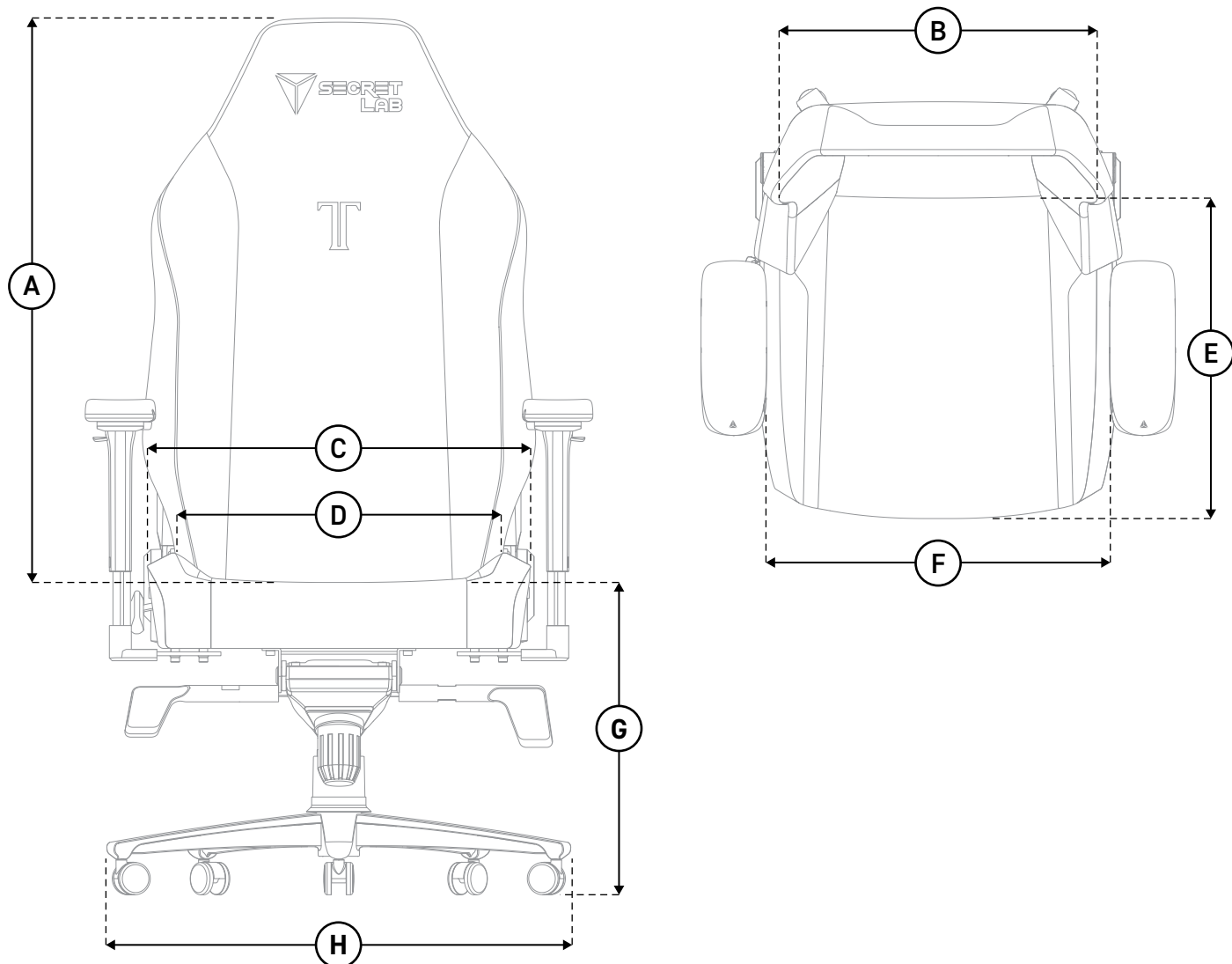
*Alcuni componenti contengono magneti al neodimio.

#La Taglia XL prevede un Meccanismo d'inclinazione robusto e un Pistone idraulico Classe 4

++ La Taglia XL prevede un Interasse in alluminio ADC12

SPECIFICHE DELLA SEDIA

DIMENSIONI



Specifiche	Small (cm/in)	Regular (cm/in)	X-Large (cm/in)
A Lunghezza dello schienale	82 / 32.3	85 / 33.5	89 / 35.0
B Ampiezza dello schienale	51 / 20.0	53 / 21.0	56 / 22.0
C Ampiezza della base della seduta (incl. laterali)	53 / 20.9	56 / 22.0	58 / 22.8
D Ampiezza della base della seduta	45 / 17.7	47 / 18.5	49 / 19.3
E Profondità della seduta	48 / 18.9	49 / 19.3	50 / 19.7
F Da bracciolo a bracciolo	62 - 70 / 24.4 - 27.6	66 - 74 / 26.0 - 29.1	69.5 - 77.5 / 27.4 - 30.5
G Dal pavimento alla base della seduta	45 - 52 / 17.7 - 20.5	45 - 52 / 17.7 - 20.5	46 - 55.5 / 18.1 - 21.9
H Diametro dell'interasse	70 / 27.6	70 / 27.6	80 / 31.5

SPECIFICHE

Taglia raccomandata

Specifiche	Small	Regular	X-Large
Altezza	< 170 cm (5ft6in)	170 - 189 cm (5ft7in - 6ft2in)	181 - 205 cm (5ft11in - 6ft9in)
Peso	< 90 kg (200 lb)	< 100 kg (220 lb)	80 - 180 kg (175 - 395 lb)
Carico massimo	130 kg (285 lb)	130 kg (285 lb)	180 kg (395 lb)

Struttura e materiali

Tipo di schiuma:	Schiuma a freddo Secretlab Miscela Secretlab NanoFoam™
Tipo di struttura:	Acciaio
Rivestimenti disponibili:	Similpelle Ibrida Secretlab NEO™ Similpelle Ibrida Secretlab NanoGen™ Tessuto Secretlab SoftWeave® Plus Pelle NAPA Secretlab
Logo:	Ricamo a macchina, TPU
Cuscino per la testa+:	Cuscino Magnetico per la Testa, Memory Foam con gel refrigerante
Pistone idraulico a Gas*:	Classe 4
Interasse:	Lega di alluminio (ADC12)
Rotelle:	Rivestite in PU

Regolabilità

Supporto Lombare:	Sistema di Supporto Lombare in 4 direzioni L-ADAPT™ integrato
Braccioli+:	4-Direzioni, Meccanismo in metallo, Rivestito in morbida PU con Sistema di Sostituzione CloudSwap™ <i>*Braccioli in Edizione robusta inclusi per la NanoGen™ Edition</i>
Copertura dei braccioli:	Rivestito in morbida PU: 27 cm (L) x 10 cm (W), Compatibile con CloudSwap™ <i>*Coperture per Braccioli in PlushCell incluse per la NanoGen™ Edition</i>
Meccanismo di inclinazione multifunzionale:	Blocco dell'inclinazione Blocco dell'angolazione d'inclinazione
Reclinazione (Inclinazione sbloccata):	Molla di alta qualità; 85-165°

* Pistone idraulico robusto solo per la taglia XL.
+ Il componente contiene magneti al neodimio.

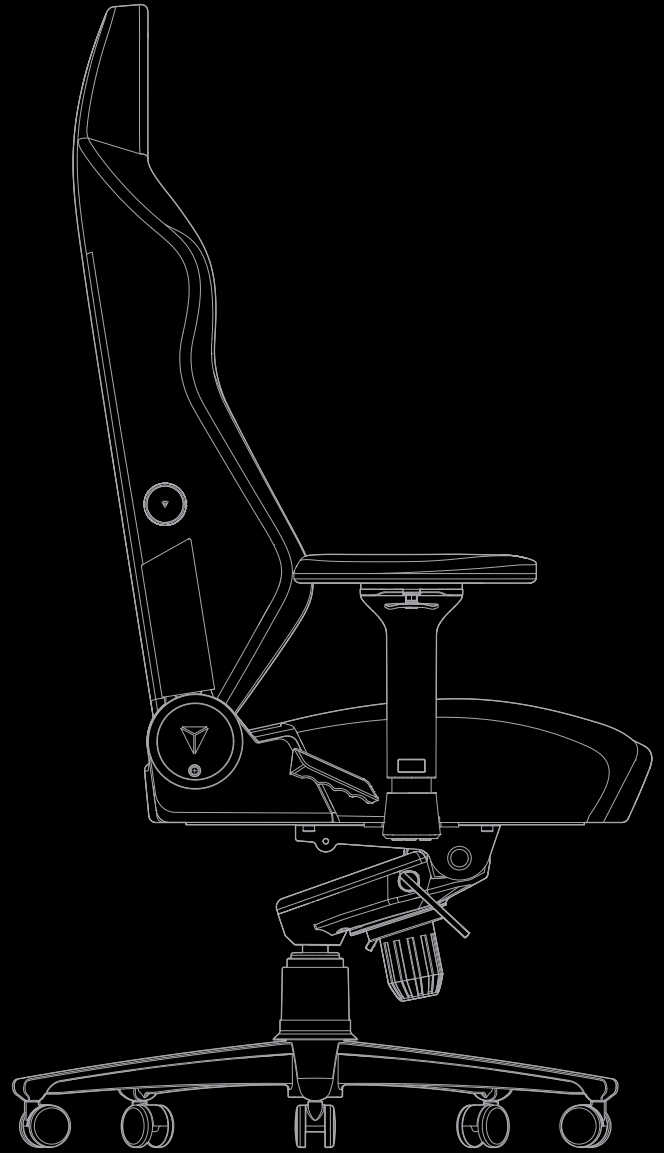
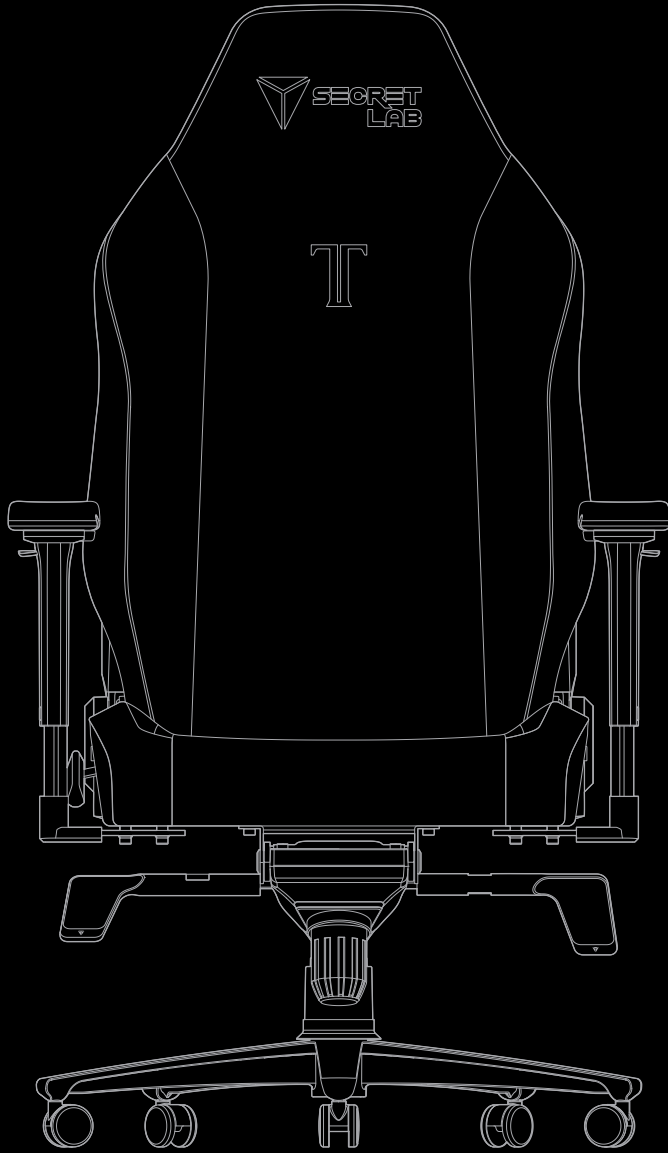
Produttore

SECRETLAB SG PTE. LTD.
351 Braddell Rd, #05-02, Singapore 579713

Informazioni di contatto

SECRETLAB NL B.V.
Siriusdreef 17, 2132 Wt Hoofddorp, The Netherlands
<https://secretlab.eu/it/pages/contact>





GEBRUIKERSHANDLEIDING



Other Languages

To view this manual in the following languages, please scan the QR Code to the left.

Pour consulter ce manuel dans les langues suivantes, veuillez scanner le QR code à gauche.

Um dieses Handbuch in den folgenden Sprachen anzuzeigen, scannen Sie bitte den QR-Code auf der linken Seite.

Scan de QR-code naar links om deze handleiding in de volgende talen te bekijken.

本マニュアルを以下の言語でご覧になるには、左のQRコードをスキャンしてください。

이 설명서를 다음 언어로 보시려면 왼쪽에 있는 QR 코드를 스캔하세요.

เพื่อดูคู่มือนี้ในภาษาต่าง ๆ โปรดสแกน QR Code ที่อยู่ด้านซ้าย

Để xem sổ tay hướng dẫn này bằng ngôn ngữ khác, vui lòng quét Mã QR ở bên trái.

Untuk melihat panduan ini dalam bahasa lainnya, silakan scan QR code di sebelah kiri.

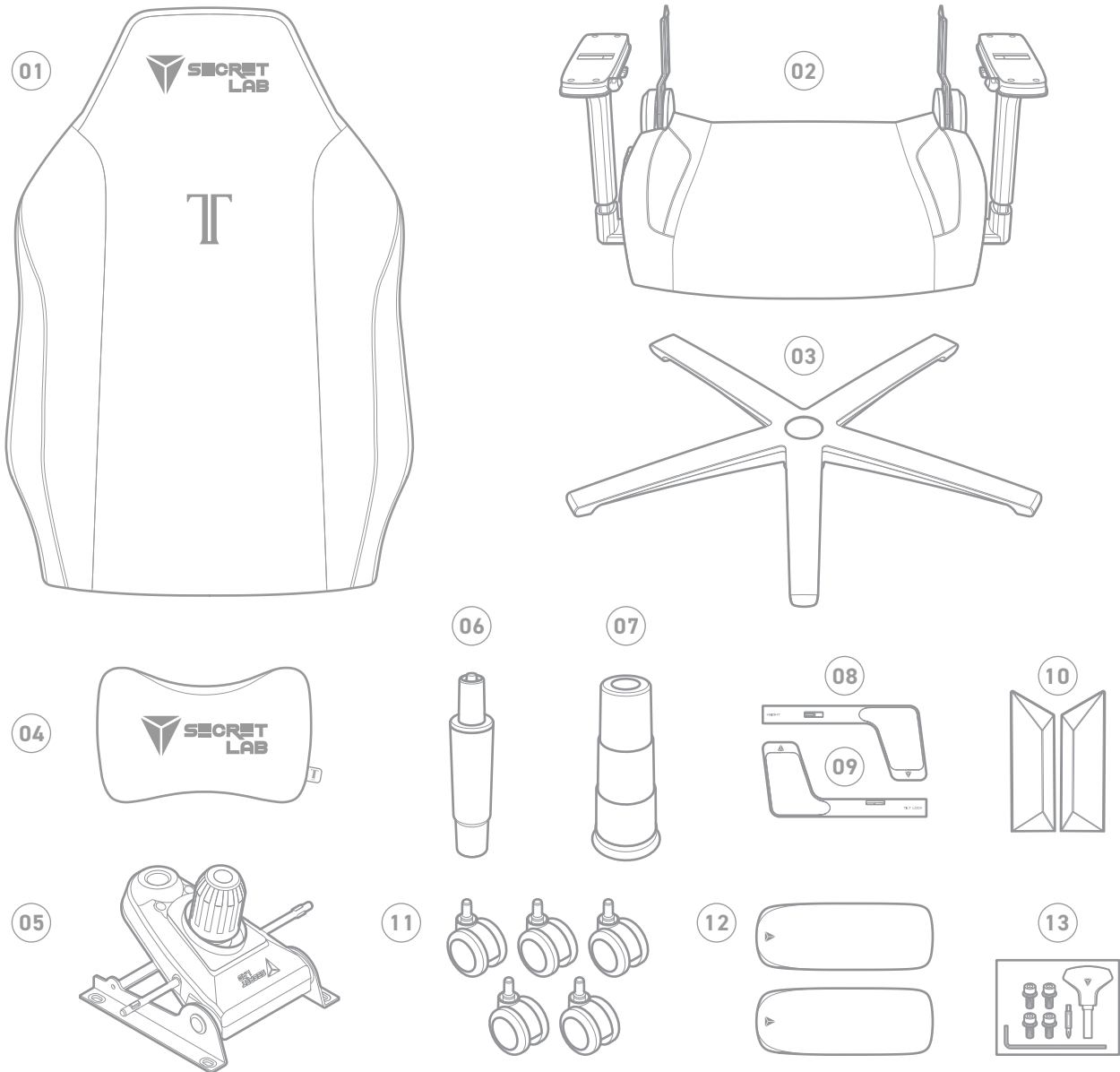
باجتساب سال زمزل ئىئوض حسم ءارجى جري، ئىلتال تاغللاب لىلدل اذھ ضررە
بناجلاب لى حوضوملا ئىرسلا

Bekroond ergonomisch comfort.

Ontworpen om u bij elke beweging te ondersteunen.

Wat In de Box Zit	01
Montage Handleiding	02
Gebruikershandleiding	08
Nazorg	15
- Gebruiks- en veiligheidsinstructies	
- Bekleding Onderhoud	
- Mechanische onderdelen	
- Problemen oplossen	
- Belangrijke Magnetische Veiligheids Informatie	
Stoelspecificaties	22

WAT IN DE BOX ZIT



- | | | | |
|----|---|----|---------------------------------------|
| 01 | Secretlab TITAN Evo Rugleuning | 10 | Magnetische Zijdeksels |
| 02 | Secretlab TITAN Evo Stoelbasis met Armleuningen | 11 | PU Wieltjes |
| 03 | ADC12 Aluminium Wielbasis++ | 12 | Armleuning Tops |
| 04 | Magnetisch Memory Foam Hoofdkussen* | 13 | Montagegereedschapset |
| 05 | Multifunctioneel Kantelmechanisme# | a. | Lange Inbusleutel |
| 06 | Klasse 4 Hydraulische Zuiger | b. | M8 Schroeven |
| 07 | Hydraulische Sleeve | c. | Magnetische Schroevendraaierhandgreep |
| 08 | Hendel voor Hoogteaanpassing | d. | Omkeerbare Phillips + Hex Schroefbit |
| 09 | Hendel voor Kantelvergrendeling | | |

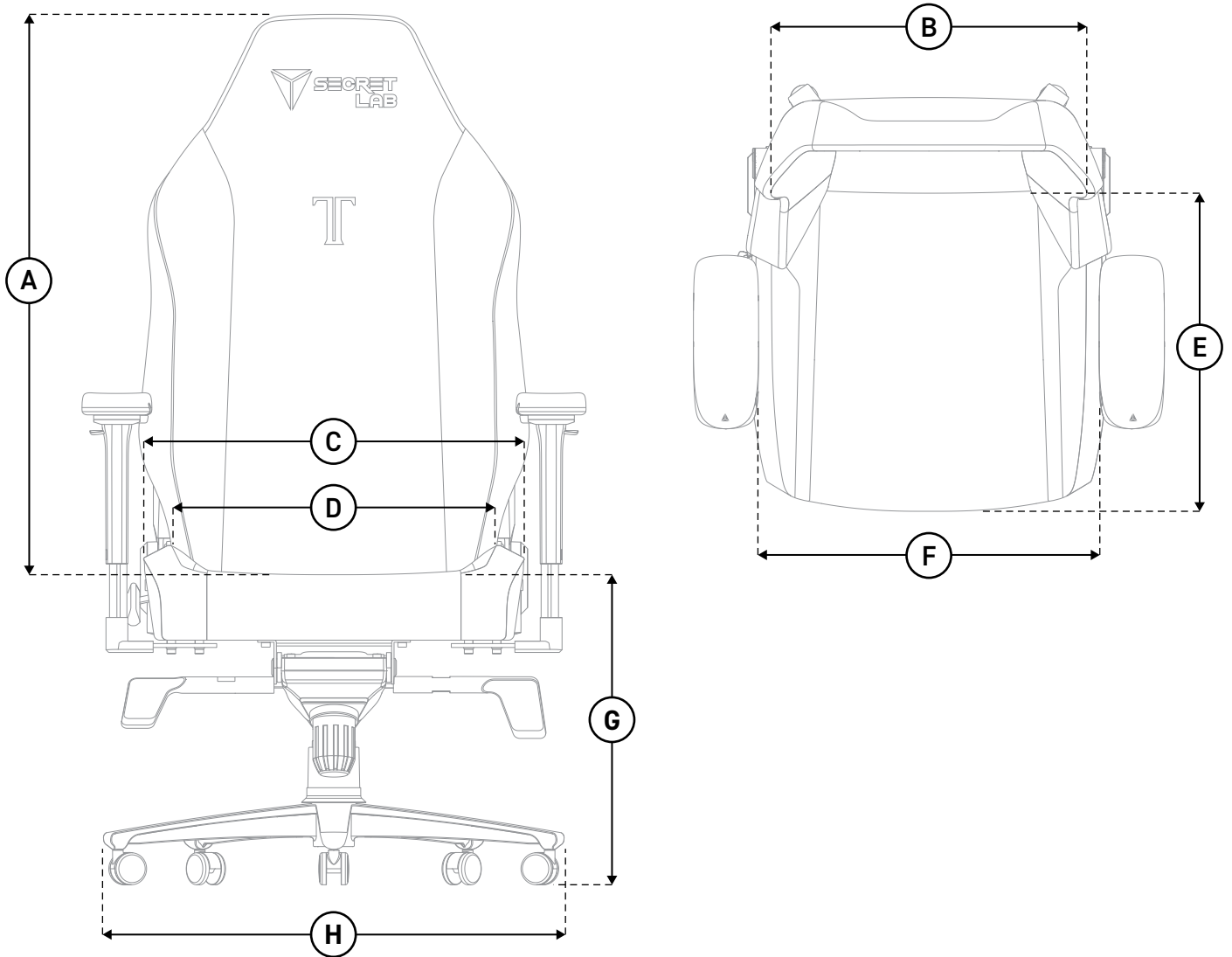
*Component bevat neodymium magneten.

#XL-formaat wordt geleverd met Heavy Duty Kantelmechanisme en Klasse 4 Hydraulische Zuiger

++ XL-formaat wordt geleverd met ADC12 Aluminium Wielbasis

STOEL SPECIFICATIES

AFMETINGEN



Specificatie	Small (cm/in)	Regular (cm/in)	X-Large (cm/in)
A Rugleuning Lengte	82 / 32.3	85 / 33.5	89 / 35.0
B Rugleuning Breedte	51 / 20.0	53 / 21.0	56 / 22.0
C Breedte Zitting (incl. zijkanen)	53 / 20.9	56 / 22.0	58 / 22.8
D Breedte Zitvlak	45 / 17.7	47 / 18.5	49 / 19.3
E Diepte Zitting	48 / 18.9	49 / 19.3	50 / 19.7
F Armleuning tot Armleuning	62 - 70 / 24.4 - 27.6	66 - 74 / 26.0 - 29.1	69.5 - 77.5 / 27.4 - 30.5
G Vloer tot Stoelbasis	45 - 52 / 17.7 - 20.5	45 - 52 / 17.7 - 20.5	46 - 55.5 / 18.1 - 21.9
H Wielbasis Diameter	70 / 27.6	70 / 27.6	80 / 31.5

SPECIFICATIES

Aanbevolen Maat

Specificatie	Small	Regular	X-Large
Hoogte	< 170 cm (5ft6in)	170 - 189 cm (5ft7in - 6ft2in)	181 - 205 cm (5ft11in - 6ft9in)
Gewicht	< 90 kg (200 lb)	< 100 kg (220 lb)	80 - 180 kg (175 - 395 lb)
Maximale Lading	130 kg (285 lb)	130 kg (285 lb)	180 kg (395 lb)

Bouw en Materiaal

Type Schuim:	Secretlab Koudhardend Schuim Secretlab NanoFoam™ Samenstelling
Constructie Frame:	Staal
Beschikbare Bekledingen:	Secretlab NEO™ Hybride Kunstleer Secretlab NanoGen™ Hybride Kunstleer Secretlab SoftWeave® Plus stof Secretlab NAPA Leder
Logo:	Machineborduurwerk, TPU
Hoofdkussen+:	Magnetisch Hoofdkussen, Memory Foam met Koelende Gel
Hydraulische Gaszuiger*:	Klasse 4
Wielbasis:	Aluminiumlegering (ADC12)
Zwenkwiel:	PU Gecoat

Aanpasbaarheid

Lumbale Ondersteuning:	Ingebouwd 4-voudig L-ADAPT™ Lumbar Support System
ArMLEUNINGEN+:	4-zijdig, volledig metalen mechanisme, zachte PU-coating met CloudSwap™ Vervangingssysteem <i>*Heavy-duty Editie Armsteun inbegrepen voor NanoGen™ Edition</i>
Bovenkant arMLEUNING:	Zachte PU-coating: 27cm (L) x 10cm (B), Geschikt voor CloudSwap™ <i>*PlushCell ArMLEUNING Top inbegrepen voor NanoGen™ Edition</i>
Multi-kantelmechanisme:	Kantelvergrendeling Hoekvergrendeling
RugLEUNING (Kantelen ontgrendeld):	Hoogwaardige veer; 85-165°

* Hydraulische zuiger voor heavy-duty gebruik, alleen voor XL-formaat.

+ Onderdeel bevat neodymium magneten.

Producent

SECRETLAB SG PTE. LTD.

351 Braddell Rd, #05-02, Singapore 579713

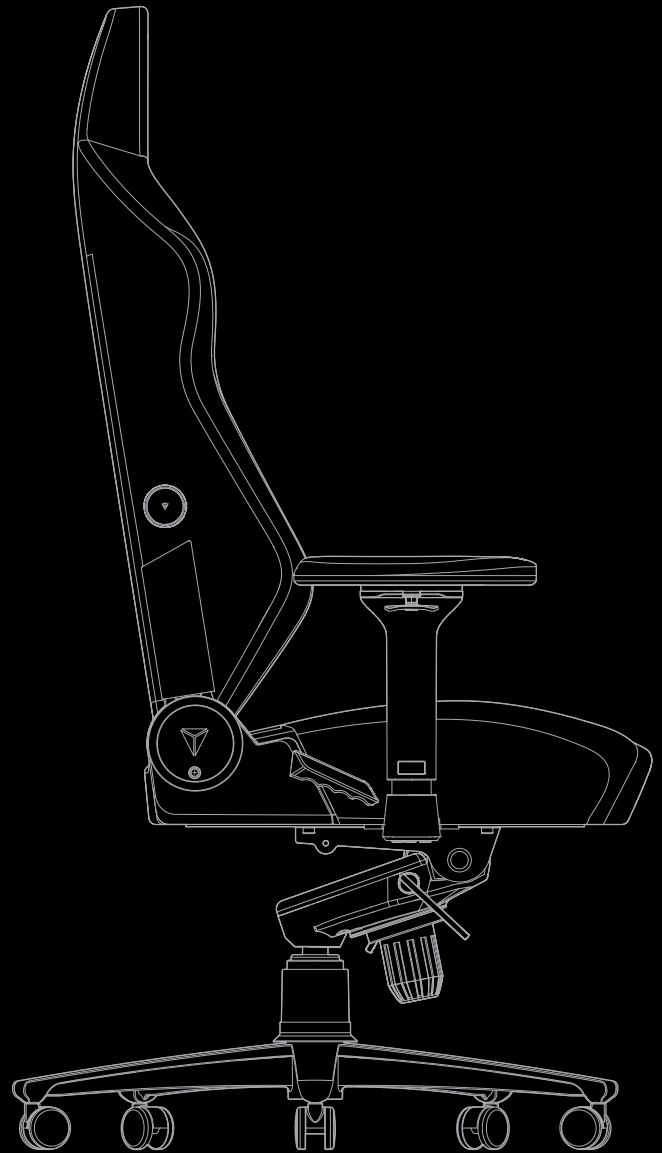
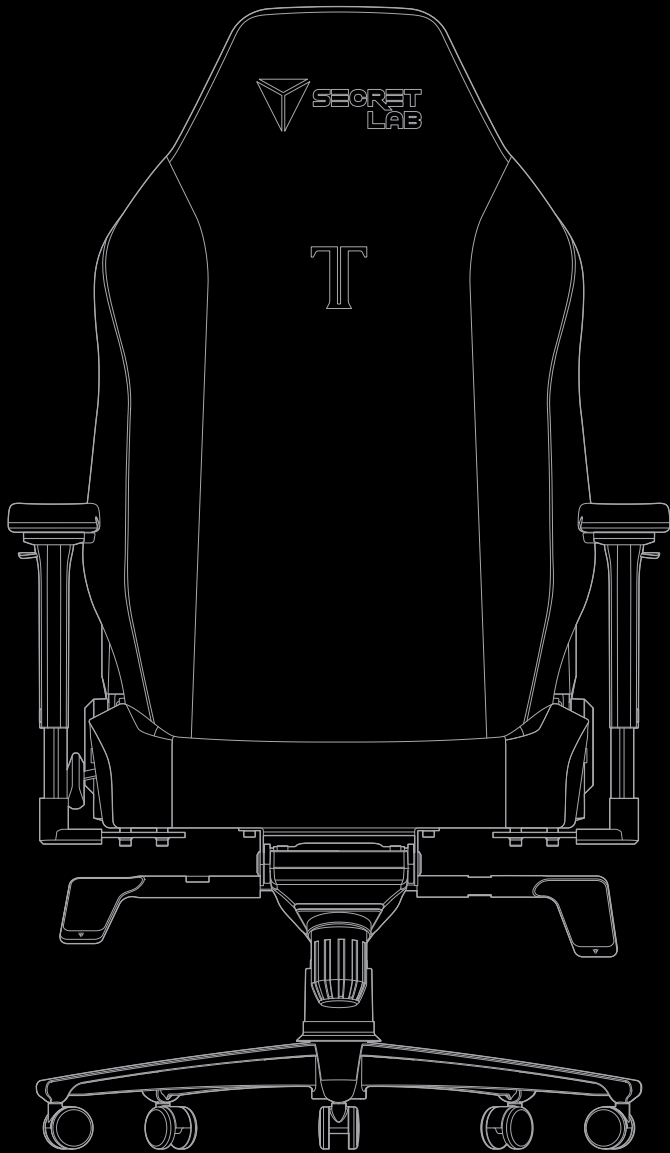
Contactgegevens

SECRETLAB NL B.V.

Siriusdreef 17, 2132 Wt Hoofddorp, The Netherlands

<https://secretlab.eu/nl/pages/contact>





INSTRUKCJA



Other Languages

To view this manual in the following languages, please scan the QR Code to the left.

Pour consulter ce manuel dans les langues suivantes, veuillez scanner le QR code à gauche.

Um dieses Handbuch in den folgenden Sprachen anzuzeigen, scannen Sie bitte den QR-Code auf der linken Seite.

Scan de QR-code naar links om deze handleiding in de volgende talen te bekijken.

本マニュアルを以下の言語でご覧になるには、左のQRコードをスキャンしてください。

이 설명서를 다음 언어로 보시려면 왼쪽에 있는 QR 코드를 스캔하세요.

เพื่อดูคู่มือนี้ในภาษาต่าง ๆ โปรดสแกน QR Code ที่อยู่ด้านซ้าย

Để xem sổ tay hướng dẫn này bằng ngôn ngữ khác, vui lòng quét Mã QR ở bên trái.

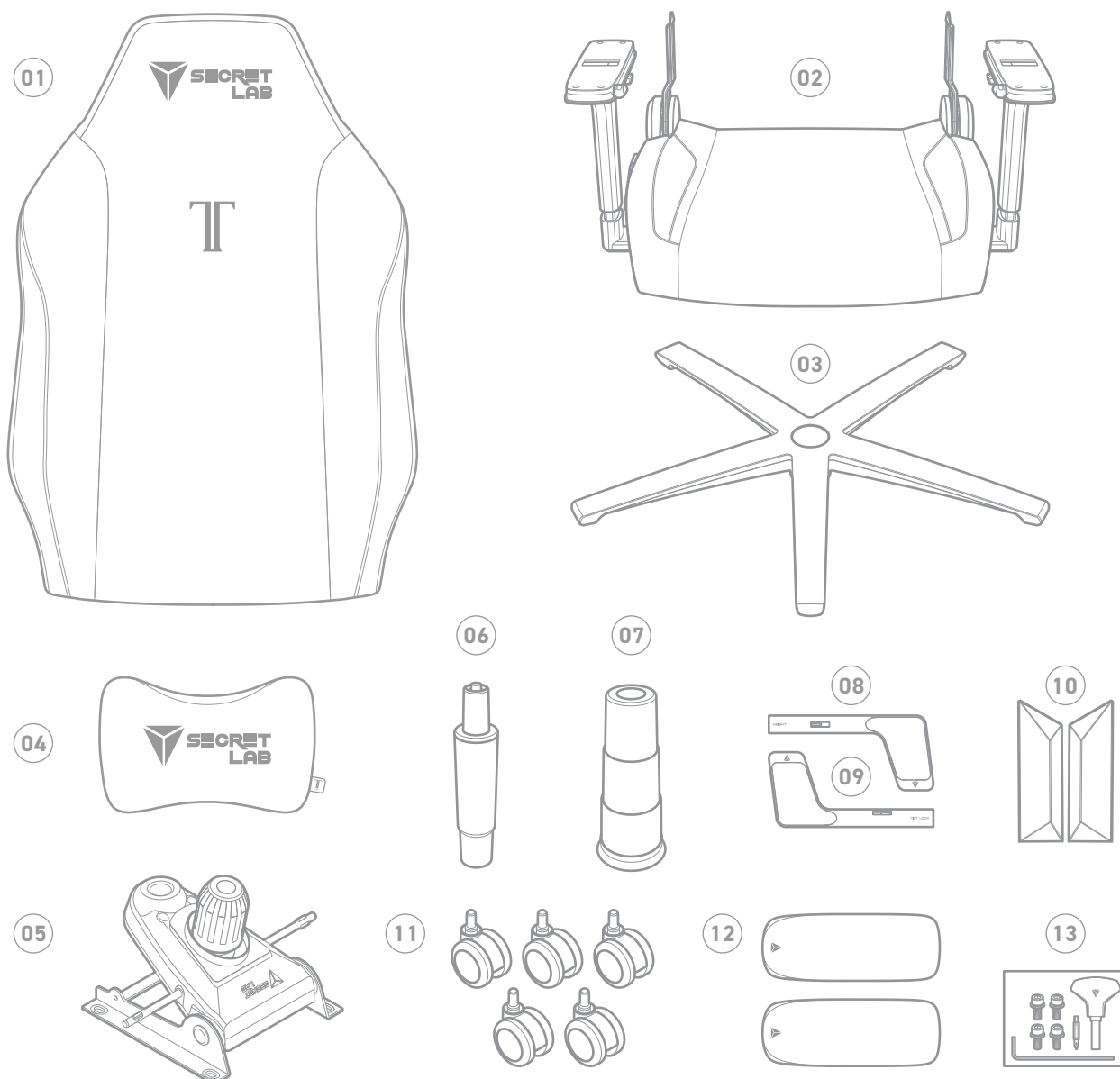
Untuk melihat panduan ini dalam bahasa lainnya, silakan scan QR code di sebelah kiri.

باجتساب سال زمزل ئىئوض حسم ءارجى جري، ئىلتال تاغللاب لىلدل اذھ ضررە
بباجللى عىل حىوملا ئىرسلا

Nagradzany ergonomiczny komfort. Zaprojektowany, aby wspierać każdy twój ruch.

Co Znajduje się w Środku	01
Przewodnik po Montażu	02
Przewodnik po Użytkowaniu	08
Konserwacja	15
- Użytkowanie i Instrukcja Bezpieczeństwa	
- Konserwacja Tapicerki	
- Części Mechaniczne	
- Rozwiązywanie Problemów	
- Ważne Informacje o Magnesach	
Specyfikacja Fotela	22

CO ZNAJDUJE SIĘ W ŚRODKU



- | | | | |
|----|--|----|--------------------------------------|
| 01 | Oparcie Secretlab TITAN Evo | 10 | Magnetyczne Ostony Boczne |
| 02 | Podstawa Siedzenia Secretlab TITAN Evo z Podłokietnikami | 11 | Kółka PU |
| 03 | Aluminiowa Podstawa Kołowa ADC12++ | 12 | Nakładki Podłokietników |
| 04 | Magnetyczny Zagłówek z Pianką z Efektem Pamięci* | 13 | Narzędzia Montażowe |
| 05 | Multi-funkcyjny Mechanizm Wychyłu# | a. | Długi Klucz Imbusowy |
| 06 | Tłok Hydrauliczny Klasy 4 | b. | Śruby M8 |
| 07 | Ostona Hydrauliczna | c. | Magnetyczny Uchwyt Śrubokręta |
| 08 | Uchwyt Dźwigni Regulacji Wysokości | d. | Odwracalny Bit |
| 09 | Uchwyt Dźwigni Blokady Wychyłu | | Krzyżakowy + Sześciokątny Śrubokręta |

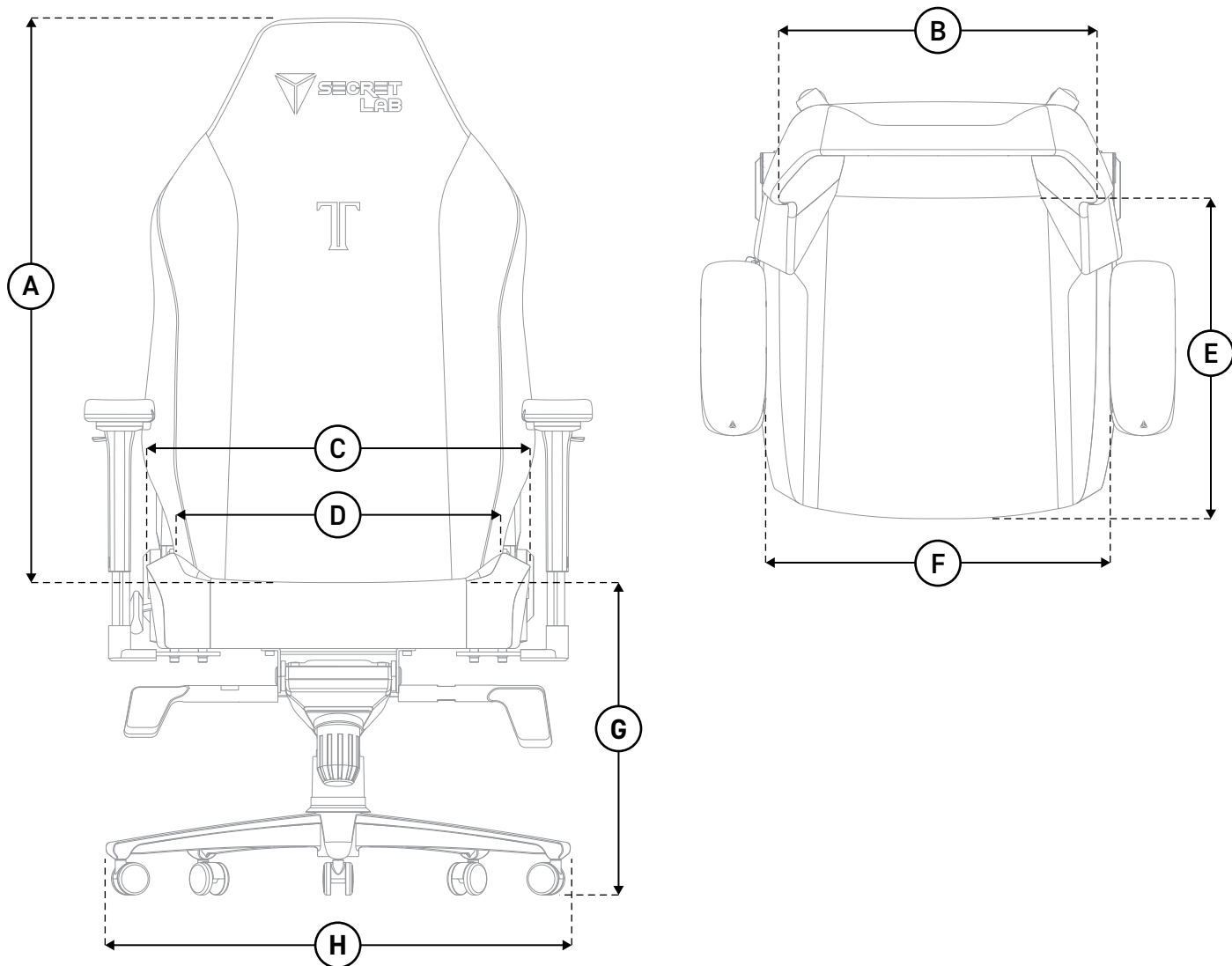
*Części zawierają magnesy neodymowe.

#Rozmiar XL zawiera Wzmocniony Mechanizm Wychyłu oraz Tłok Hydrauliczny Klasy 4

++ Rozmiar XL Zawiera Aluminiową Podstawę Kołową ADC12

SPECYFIKACJA FOTEŁA

WYMIARY



Specyfikacja	Small (cm/in)	Regular (cm/in)	X-Large (cm/in)
A Długość Oparcia	82 / 32.3	85 / 33.5	89 / 35.0
B Szerokość Oparcia	51 / 20.0	53 / 21.0	56 / 22.0
C Szerokość Podstawy Siedzenia (w tym Boki)	53 / 20.9	56 / 22.0	58 / 22.8
D Szerokość Podstawy Siedzenia	45 / 17.7	47 / 18.5	49 / 19.3
E Głębokość Siedzenia	48 / 18.9	49 / 19.3	50 / 19.7
F Od Podłokietnika do Podłokietnika	62 - 70 / 24.4 - 27.6	66 - 74 / 26.0 - 29.1	69.5 - 77.5 / 27.4 - 30.5
G Od Podłogi do Podstawy Siedzenia	45 - 52 / 17.7 - 20.5	45 - 52 / 17.7 - 20.5	46 - 55.5 / 18.1 - 21.9
H Średnica Podstawy Kotowej	70 / 27.6	70 / 27.6	80 / 31.5

SPECYFIKACJA

Zalecany Rozmiar

Specyfikacja	Small	Regular	X-Large
Wysokość	< 170 cm (5ft6in)	170 - 189 cm (5ft7in - 6ft2in)	181 - 205 cm (5ft11in - 6ft9in)
Waga	< 90 kg (200 lb)	< 100 kg (220 lb)	80 - 180 kg (175 - 395 lb)
Maksymalny Udźwig	130 kg (285 lb)	130 kg (285 lb)	180 kg (395 lb)

Budowa i Materiały

Typ Pianki:	Pianka Utwardzana na Zimno Secretlab Tworzywo Secretlab NanoFoam™
Konstrukcja Ramy:	Stal
Dostępne Tapicerki:	Hybrydowa Eko Skóra Secretlab NEO™ Hybrydowa Eko Skóra Secretlab NanoGen™ Tkanina Secretlab SoftWeave® Plus Skóra NAPA Secretlab
Logo:	Haft Maszynowy, TPU
Zagłówek+:	Magnetyczny Zagłówek, Pianka z Efektem Pamięci z Żelem Chłodzącym
Hydrauliczny Tłok Gazowy*:	Klasa 4
Podstawa Kołowa:	Stop Aluminium (ADC12)
Kółka:	Pokryte PU

Regulacja

Wsparcie Lędźwiowe:	Wbudowany, 4-kierunkowy System Wsparcia Lędźwi L-ADAPT™
Podłokietniki+:	4-Kierunkowy, Całkowicie Metalowy Mechanizm, Pokryty Miękkim PU z Systemem Wymiany CloudSwap™ <i>*Podłokietniki Heavy-duty Edition zawarte w NanoGen™ Edition</i>
Nakładki Podłokietników:	Pokryte Miękkim PU: 27cm (W) x 10cm (Sz), Kompatybilne z CloudSwap™ <i>*Nakładki Podłokietników PlushCell zawarte w NanoGen™ Edition</i>
Mechanizm Multi-wychyłu:	Blokada Wychyłu Blokada Kąta Wychyłu
Przechył (Z odblokowanym wychyłem):	Sprężyna wysokiej klasy; 85-165°

* Wzmocniony tłok hydrauliczny tylko dla rozmiaru XL.

+ Część zawiera magnesy neodymowe.

Producent

SECRETLAB SG PTE. LTD.

351 Braddell Rd, #05-02, Singapore 579713

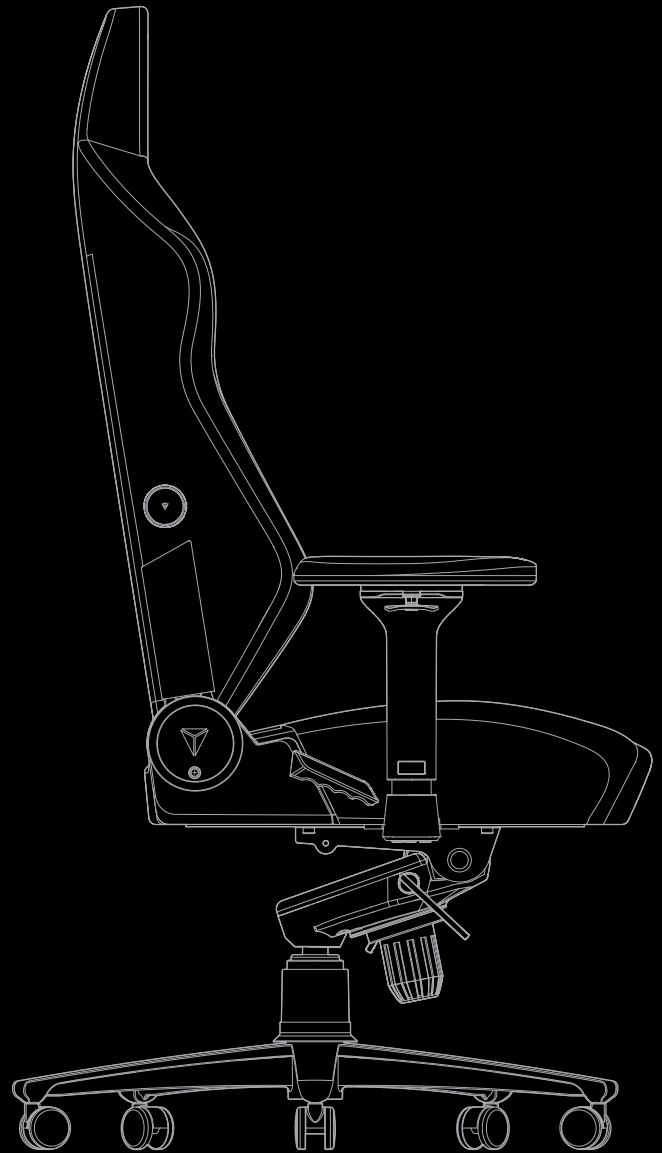
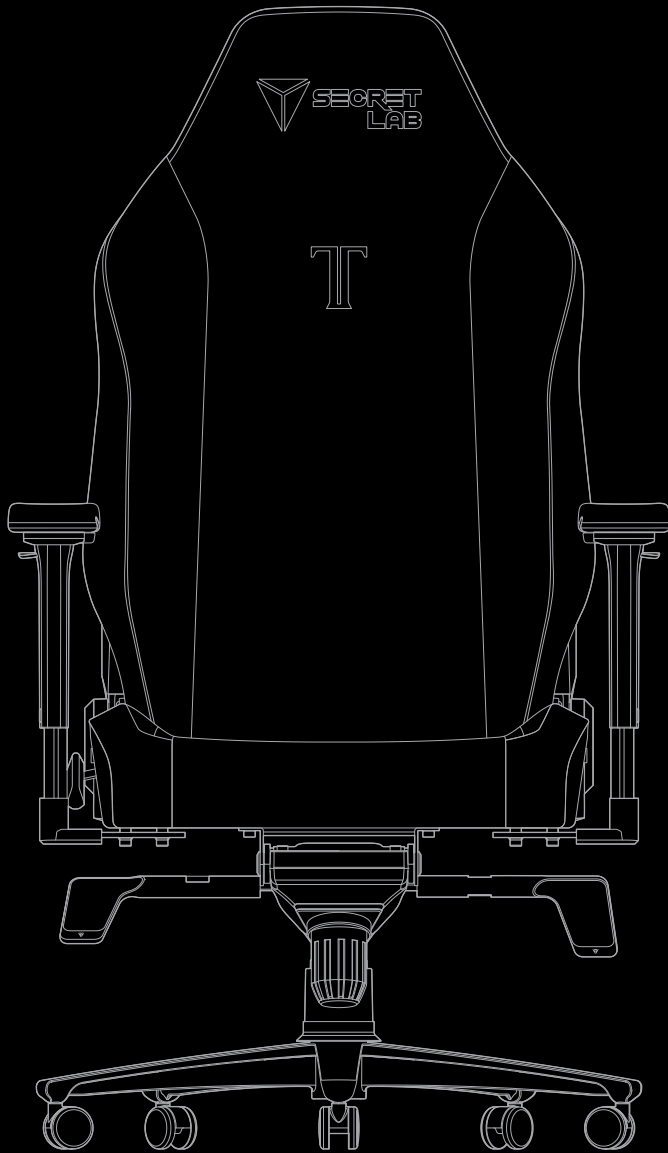
Dane Kontaktowe

SECRETLAB NL B.V.

Siriusdreef 17, 2132 Wt Hoofddorp, The Netherlands

<https://secretlab.eu/pl/pages/contact>





BRUKSANVISNING



Other Languages

To view this manual in the following languages, please scan the QR Code to the left.

Pour consulter ce manuel dans les langues suivantes, veuillez scanner le QR code à gauche.

Um dieses Handbuch in den folgenden Sprachen anzuzeigen, scannen Sie bitte den QR-Code auf der linken Seite.

Scan de QR-code naar links om deze handleiding in de volgende talen te bekijken.

本マニュアルを以下の言語でご覧になるには、左のQRコードをスキャンしてください。

이 설명서를 다음 언어로 보시려면 왼쪽에 있는 QR 코드를 스캔하세요.

เพื่อดูคู่มือนี้ในภาษาต่าง ๆ โปรดสแกน QR Code ที่อยู่ด้านซ้าย

Để xem sổ tay hướng dẫn này bằng ngôn ngữ khác, vui lòng quét Mã QR ở bên trái.

Untuk melihat panduan ini dalam bahasa lainnya, silakan scan QR code di sebelah kiri.

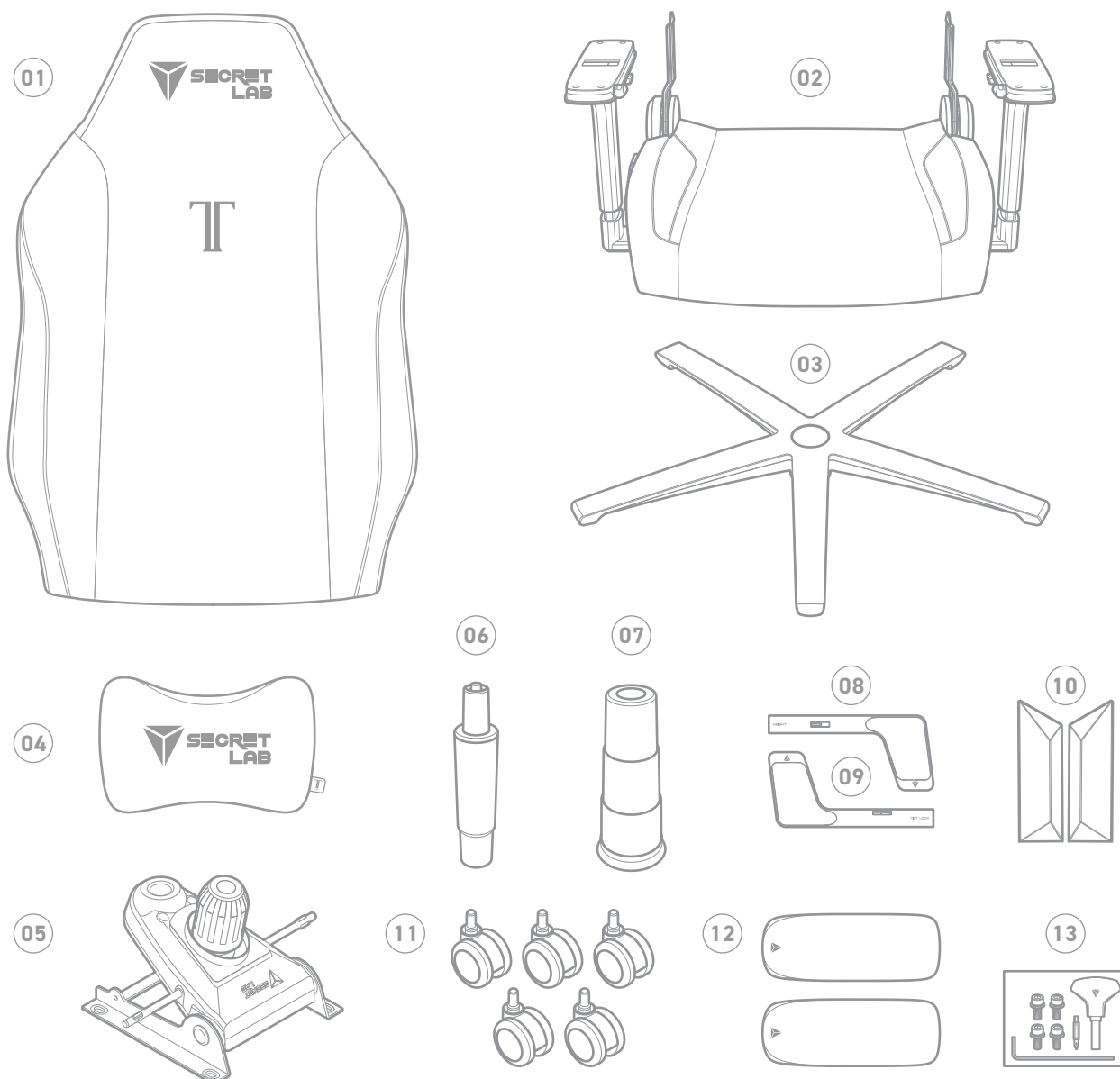
باجتساب سال زمزل ئىئوض حسم ءارجى جري، ئىلتال تاغللاب لىلدل اذە ضررە
باجللى عىل حىوملا ئىرسىل

Prisbelönt ergonomisk komfort.

Utformad för att stödja alla dina rörelser.

Vad innehåller lådan	01
Monteringsanvisning	02
Bruksanvisning	08
Efterskötsel	15
- Bruks- och säkerhetsanvisningar	
- Skötsel av klädsel	
- Mekaniska delar	
- Felsökning	
- Viktig säkerhetsinformation för magneter	
Stolens specifikationer	22

VAD INNEHÅLLER LÅDAN



- | | | | |
|----|--|----|-----------------------------------|
| 01 | Secretlab TITAN Evo ryggstöd | 10 | Magnetiska sidoskydd |
| 02 | Secretlab TITAN Evo sits med armstöd | 11 | PU-hjul |
| 03 | Hjulbas i ADC12-aluminium++ | 12 | Armstödsöverdelar |
| 04 | Magnetisk nackkudde i minnesskum* | 13 | Verktygssats för montering |
| 05 | Multifunktionell lutningsmekanism# | a. | Lång insexnyckel |
| 06 | Gaslift av klass 4 | b. | M8-skruvar |
| 07 | Skyddshylsa för gaslift | c. | Magnetiskt skruvmejselhandtag |
| 08 | Spakhandtag för höjdjustering | d. | Vändbar stjärnbits + sexkantsbits |
| 09 | Spakhandtag för låsning av sitsens lutning | | |

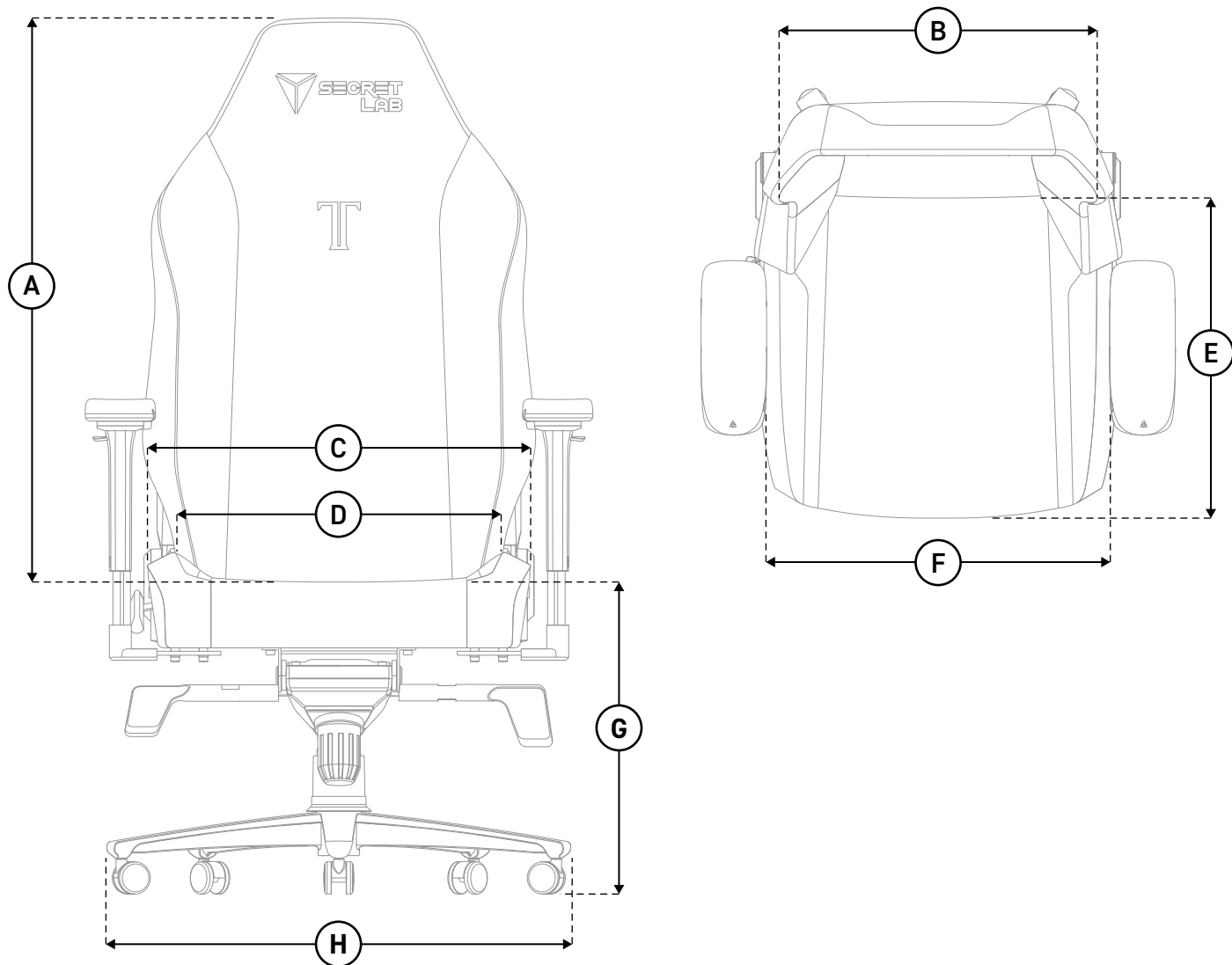
*Delen innehåller neodymmagneter.

#Storleken XL är utrustad med en robust lutningsmekanism och en gaslift av klass 4

++Storleken XL är utrustad med en hjulbas i ADC12-aluminium

STOLENS SPECIFIKATIONER

MÅTT



Specifikation

	Small (cm/in)	Regular (cm/in)	X-Large (cm/in)
A Ryggstödetets längd	82 / 32.3	85 / 33.5	89 / 35.0
B Ryggstödetets bredd	51 / 20.0	53 / 21.0	56 / 22.0
C Sitsens bredd (inkl. sidor)	53 / 20.9	56 / 22.0	58 / 22.8
D Sitsens bredd	45 / 17.7	47 / 18.5	49 / 19.3
E Sittdjup	48 / 18.9	49 / 19.3	50 / 19.7
F Armstöd till armstöd	62 - 70 / 24.4 - 27.6	66 - 74 / 26.0 - 29.1	69.5 - 77.5 / 27.4 - 30.5
G Golv till sits	45 - 52 / 17.7 - 20.5	45 - 52 / 17.7 - 20.5	46 - 55.5 / 18.1 - 21.9
H Hjulbasens diameter	70 / 27.6	70 / 27.6	80 / 31.5

SPECIFIKATIONER

Rekommenderad storlek

Specifikation	Small	Regular	X-Large
Höjd	< 170 cm (5ft6in)	170 - 189 cm (5ft7in - 6ft2in)	181 - 205 cm (5ft11in - 6ft9in)
Vikt	< 90 kg (200 lb)	< 100 kg (220 lb)	80 - 180 kg (175 - 395 lb)
Maximal belastning	130 kg (285 lb)	130 kg (285 lb)	180 kg (395 lb)

Konstruktion och material

Typ av skum:	Secretlabs kallhårdande skum Secretlab NanoFoam™-komposit
Ramens material:	Stål
Tillgänglig klädsel:	Secretlab NEO™-hybridkonstläder Secretlab NanoGen™-hybridkonstläder Secretlab SoftWeave® Plus-tyg Secretlab NAPA-läder
Logotyp:	Maskinbroderi, TPU
Nackkudde+:	Magnetisk nackkudde, minnesskum med kylande gel
Gaslift:	Klass 4
Hjulbas:	Aluminum Alloy (ADC12)
Hjul:	PU-belagda

Justerbarhet

Ländryggsstöd:	L-ADAPT™, inbyggt stödsystem för ländryggen som rör sig i 4 riktningar
Armstöd+:	Rör sig i fyra riktningar, helmetall, mjuk PU-beläggning, CloudSwap™-utbytessystem <i>*Heavy-duty Edition-armstöd ingår för NanoGen™ Edition</i>
Armstödsöverdel:	Mjuk PU-beläggning: 27 cm (L) x 10 cm (B), CloudSwap™-kompatibel <i>*PlushCell-armstödsöverdel ingår för NanoGen™ Edition</i>
Lutningsmekanism:	Låsning av sitsens lutning Låsning av sitsens lutningsvinkel
Ryggstödet lutning (sitsens lutning olåst):	Högkvalitativ fjäder: 85–165 °

* Robust gaslift endast för storleken XL.

+ Del som innehåller neodymmagneter.

Tillverkare

SECRETLAB SG PTE. LTD.

351 Braddell Rd, #05-02, Singapore 579713

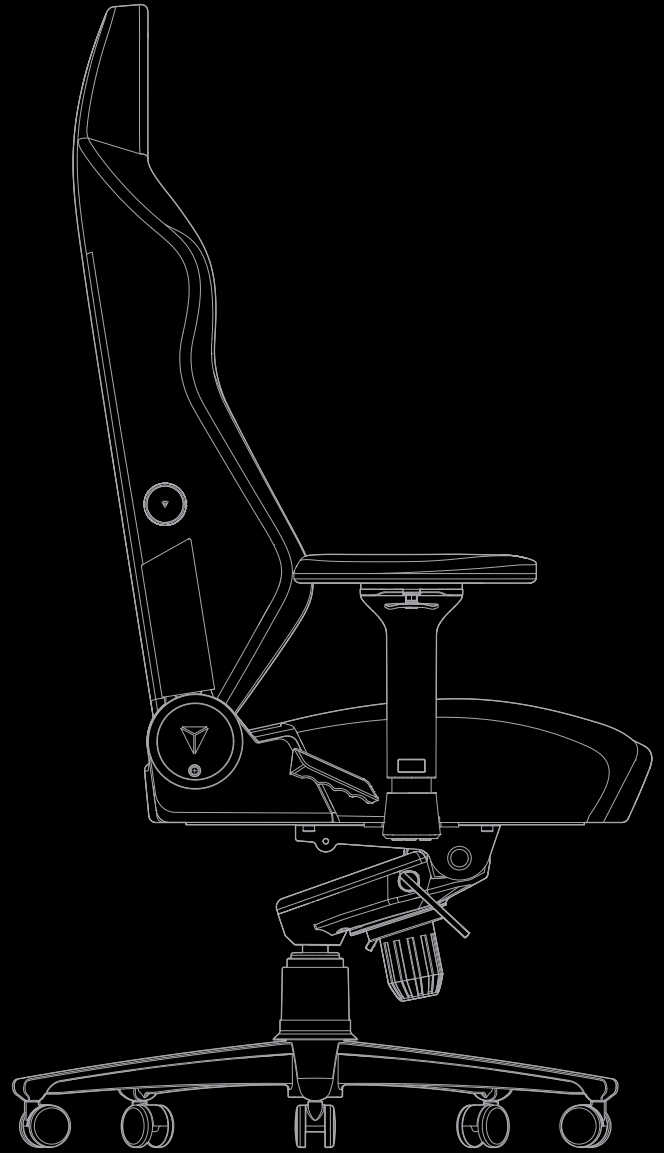
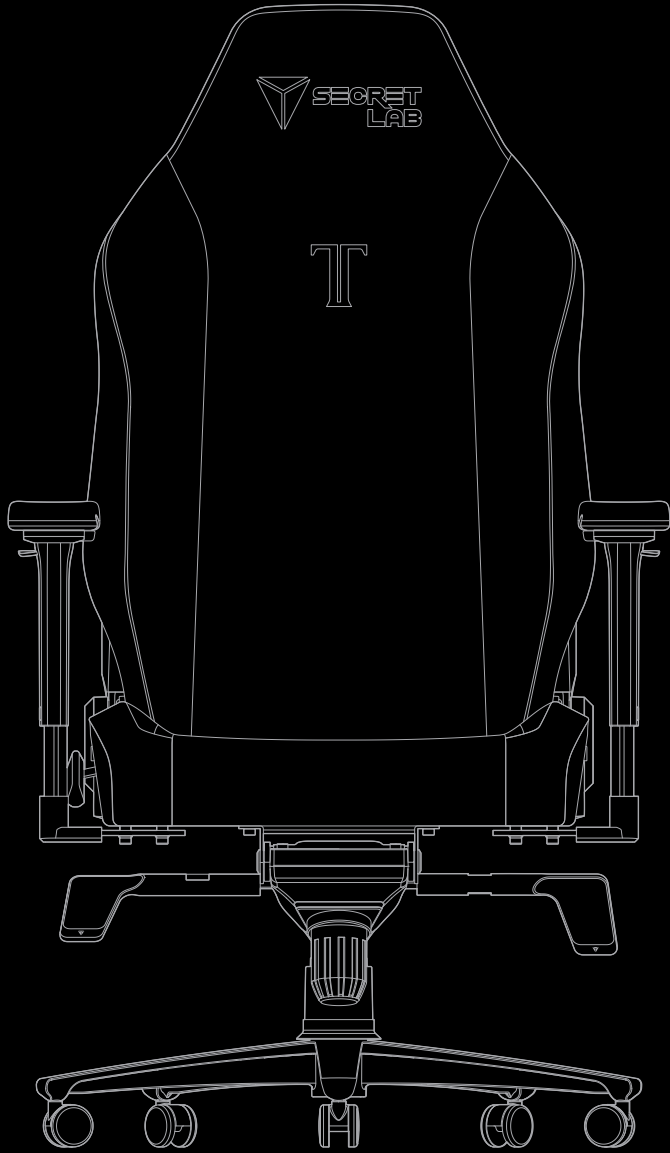
Kontaktuppgifter

SECRETLAB NL B.V.

Siriusdreef 17, 2132 Wt Hoofddorp, The Netherlands

<https://secretlab.eu/sv/pages/contact>





取り扱い説明書



Other Languages

To view this manual in the following languages, please scan the QR Code to the left.

Pour consulter ce manuel dans les langues suivantes, veuillez scanner le QR code à gauche.

Um dieses Handbuch in den folgenden Sprachen anzuzeigen, scannen Sie bitte den QR-Code auf der linken Seite.

Scan de QR-code naar links om deze handleiding in de volgende talen te bekijken.

本マニュアルを以下の言語でご覧になるには、左のQRコードをスキャンしてください。

이 설명서를 다음 언어로 보시려면 왼쪽에 있는 QR 코드를 스캔하세요.

เพื่อดูคู่มือนี้ในภาษาต่าง ๆ โปรดสแกน QR Code ที่อยู่ด้านซ้าย

Để xem sổ tay hướng dẫn này bằng ngôn ngữ khác, vui lòng quét Mã QR ở bên trái.

Untuk melihat panduan ini dalam bahasa lainnya, silakan scan QR code di sebelah kiri.

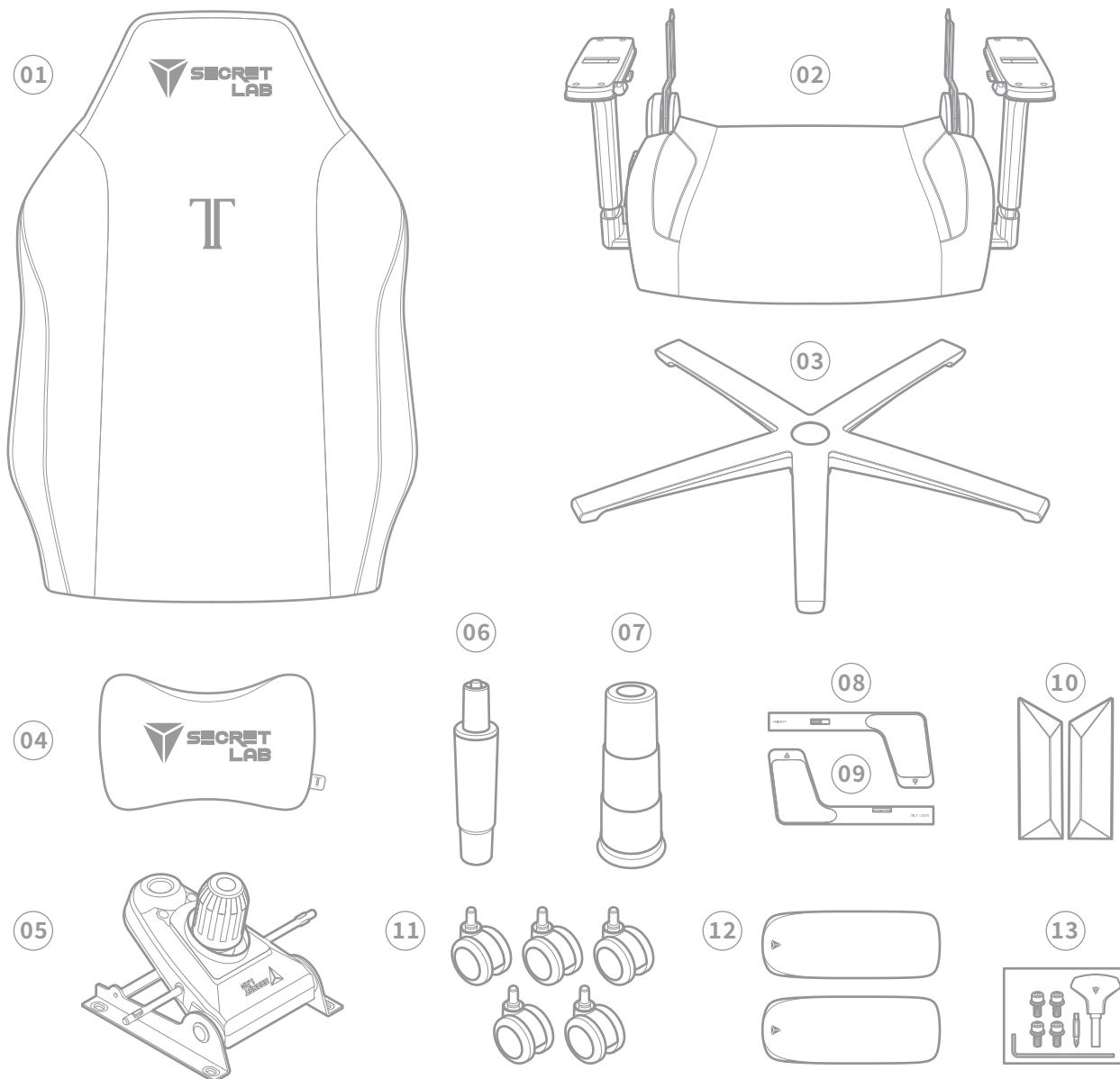
باجتساب سال زمزل ئىئوض حسم ءارجى جري، بىلالتا تاغلابل لىلدل اذھ ضرر
باجللى على حصوصم لىل ءىرسلا

受賞歴のある快適性と人間工学に基づいたデザイン

座り姿勢と身体の自然な動きに合わせて設計されたチェア

パッケージ内容	01
組み立てガイド	02
使用方法	08
アフターケア	15
- 安全にご使用頂くための注意事項	
- 張り地のお手入れ方法	
- 機械部品	
- 問題解決	
- 磁石製品取扱注意事項	
仕様	22

パッケージ内容



- | | | | |
|----|------------------------------------|----|-------------------------|
| 01 | Secretlab TITAN Evo 背もたれ部 | 10 | マグネットサイドカバー |
| 02 | Secretlab TITAN Evo アームレスト付きシートベース | 11 | PU キャスターホイール |
| 03 | アルミニウム合金 (ADC12)ホイールベース++ | 12 | アームレストトップ |
| 04 | マグネット式メモリーフォームヘッドピロー* | 13 | 組立工具セット |
| 05 | マルチチルト機構# | a. | ロングタイプ六角棒レンチ |
| 06 | クラス4 ガス圧昇降シリンダー | b. | M8ボルト |
| 07 | シリンダーカバー | c. | ドライバー (マグネット入り) ハンドル |
| 08 | 高さ調整レバーハンドル | d. | リバーシブルフィリップスビット・六角ネジビット |
| 09 | チルトロックレバーハンドル | | |

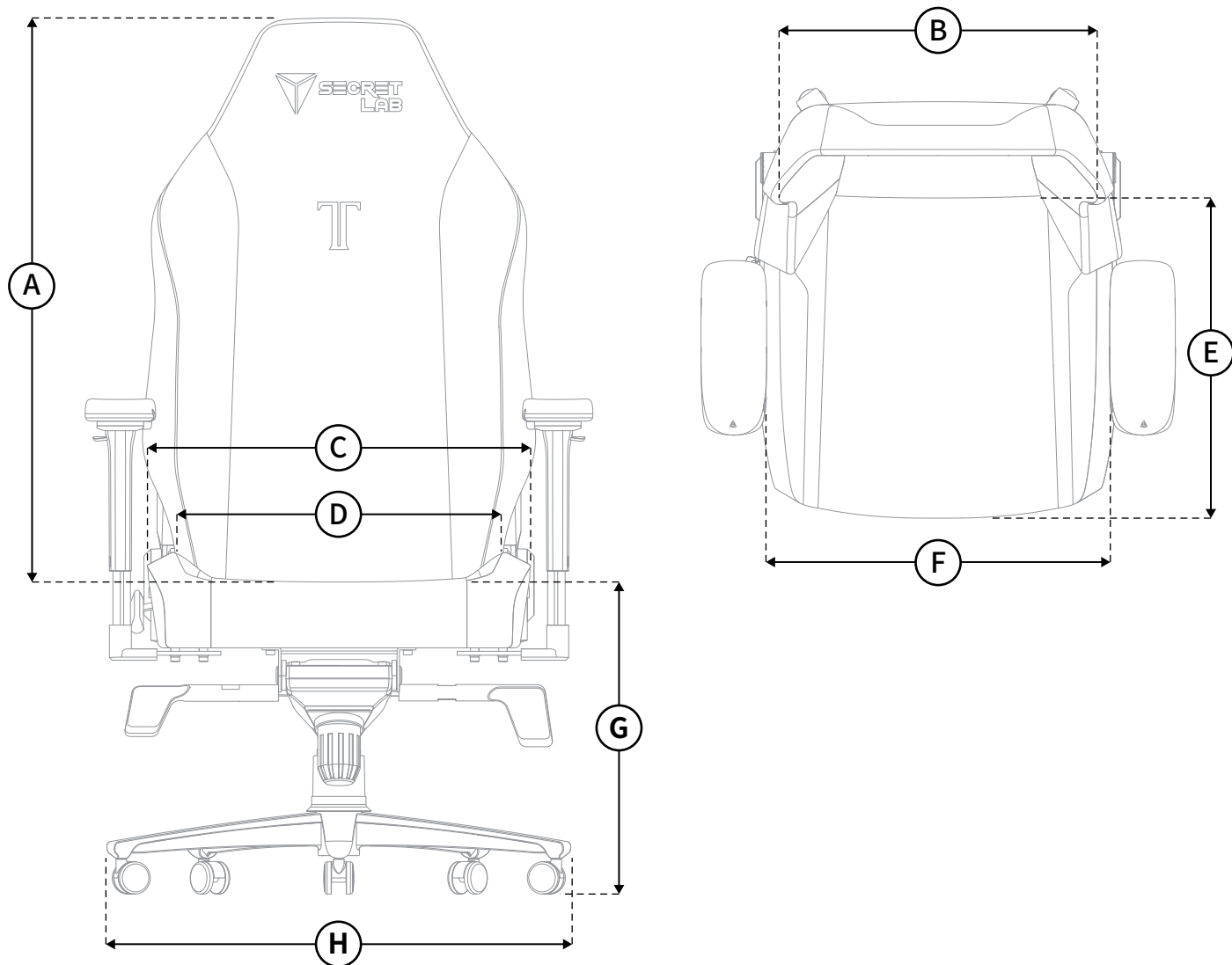
*部品にネオジム磁石が使用されています

#ヘビーデューティーガス圧昇降シリンダーを使用しているサイズはXLサイズのみとなります。

++ XLサイズがアルミニウム合金 (ADC12)のホイールベースを使用しています。

チェアの仕様

寸法



品質表示

	S (cm/in)	R (cm/in)	XL (cm/in)
A 背もたれ高さ	82 / 32.3	85 / 33.5	89 / 35.0
B 背もたれ幅	51 / 20.0	53 / 21.0	56 / 22.0
C 座幅 (サイドウィング込み)	53 / 20.9	56 / 22.0	58 / 22.8
D 座幅	45 / 17.7	47 / 18.5	49 / 19.3
E 座奥行	48 / 18.9	49 / 19.3	50 / 19.7
F アームレスト間	62 - 70 / 24.4 - 27.6	66 - 74 / 26.0 - 29.1	69.5 - 77.5 / 27.4 - 30.5
G 座面高	45 - 52 / 17.7 - 20.5	45 - 52 / 17.7 - 20.5	46 - 55.5 / 18.1 - 21.9
H ホイールベース直径	70 / 27.6	70 / 27.6	80 / 31.5

商品仕様

おすすめのサイズ

品質表示	S	R	XL
身長	< 170 cm (5ft6in)	170 - 189 cm (5ft7in - 6ft2in)	181 - 205 cm (5ft11in - 6ft9in)
体重	< 90 kg (200 lb)	< 100 kg (220 lb)	80 - 180 kg (175 - 395 lb)
耐荷重	130 kg (285 lb)	130 kg (285 lb)	180 kg (395 lb)

構造部材

フォーム素材:	Secretlab コールドキュアフォーム Secretlab NanoFoam™ 複合材料
フレーム構成:	金属 (スチール)
張地展開:	Secretlab NEO™ ハイブリッドレザーレット Secretlab NanoGen™ ハイブリッドレザーレット Secretlab SoftWeave® プラスファブリック素材 Secretlab ナツパレザー
ロゴ:	機械刺繍, TPU
ヘッドピロー+:	マグネット式ヘッド ピロー, 冷却ジェル入りメモリーフォーム
ガス圧昇降シリンダー *:	クラス4
ホイールベース:	アルミニウム合金 (ADC12)
キャスター:	PUコーティングホイール

調整機能

ランバーサポート:	内蔵4ウェイL-ADAPT™ ランバーサポートシステム
アームレスト+:	4D, フルメタルメカニズム, CloudSwap™マグネット式交換可能 ソフトPUコーティングアームレスト 【同梱】Nanogen™専用のヘビーデューティアームレスト
アームレストトップ:	ソフトPUコーティング: 27cm (長さ) x 10cm (幅), CloudSwap™ 対応 *【同梱】Nanogen™専用のPlushcellアームレストトップ
マルチチルト機構:	チルトロック チルト角度ロック
リクライニング (チルトロック解除):	高品質のスプリング; 85-165°

* ヘビーデューティガス圧昇降シリンダーを使用しているサイズはXLサイズのみとなります。
+ 部品にネオジウム磁石が使用されています。

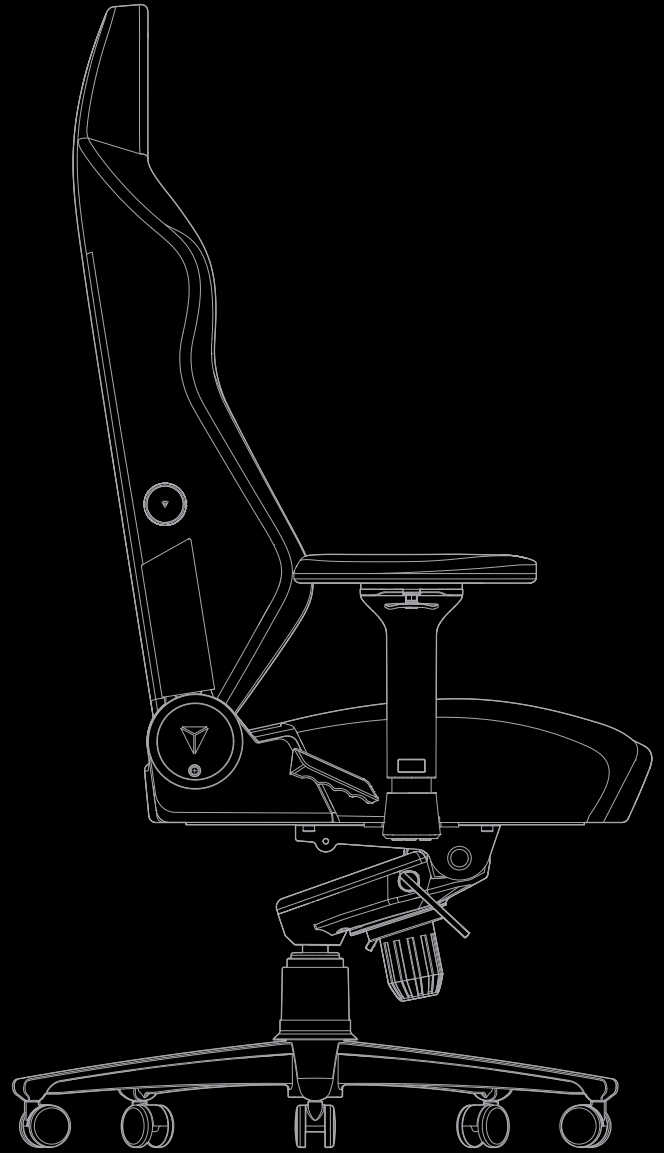
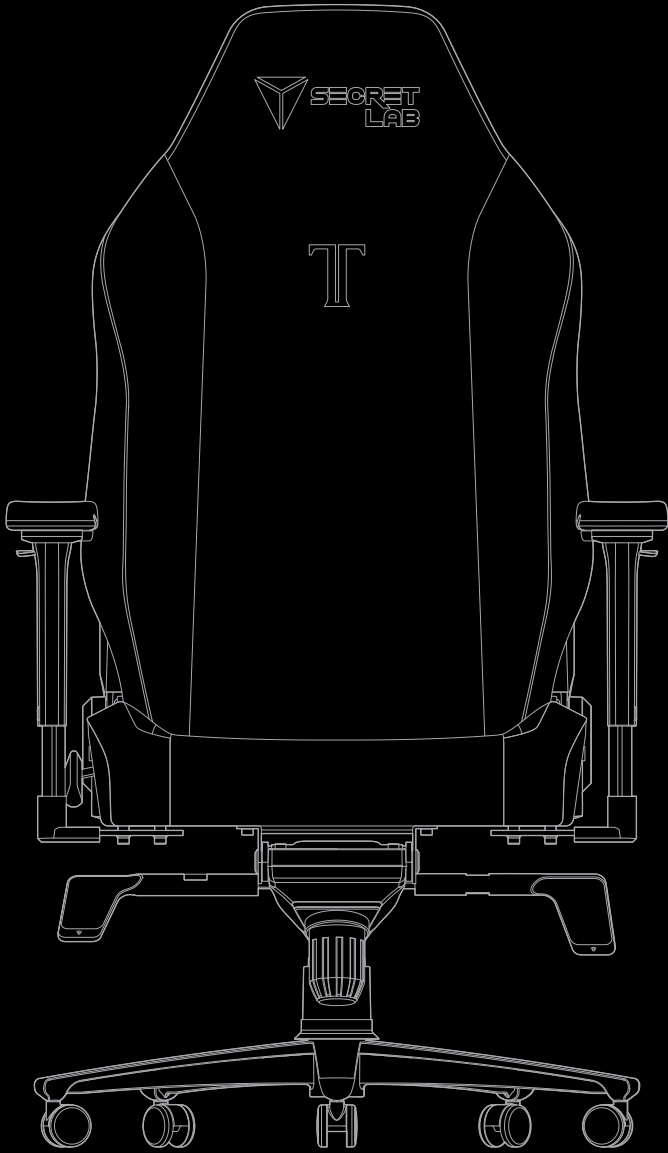
Manufacturer

SECRETLAB SG PTE. LTD.
351 Braddell Rd, #05-02, Singapore 579713

Contact Details

SECRETLAB NL B.V.
Siriusdreef 17, 2132 Wt Hoofddorp, The Netherlands
<https://secretlab.co/pages/contact>





사용 설명서



Other Languages

To view this manual in the following languages, please scan the QR Code to the left.

Pour consulter ce manuel dans les langues suivantes, veuillez scanner le QR code à gauche.

Um dieses Handbuch in den folgenden Sprachen anzuzeigen, scannen Sie bitte den QR-Code auf der linken Seite.

Scan de QR-code naar links om deze handleiding in de volgende talen te bekijken.

本マニュアルを以下の言語でご覧になるには、左のQRコードをスキャンしてください。

이 설명서를 다음 언어로 보시려면 왼쪽에 있는 QR 코드를 스캔하세요.

เพื่อดูคู่มือนี้ในภาษาต่าง ๆ โปรดสแกน QR Code ที่อยู่ด้านซ้าย

Để xem sổ tay hướng dẫn này bằng ngôn ngữ khác, vui lòng quét Mã QR ở bên trái.

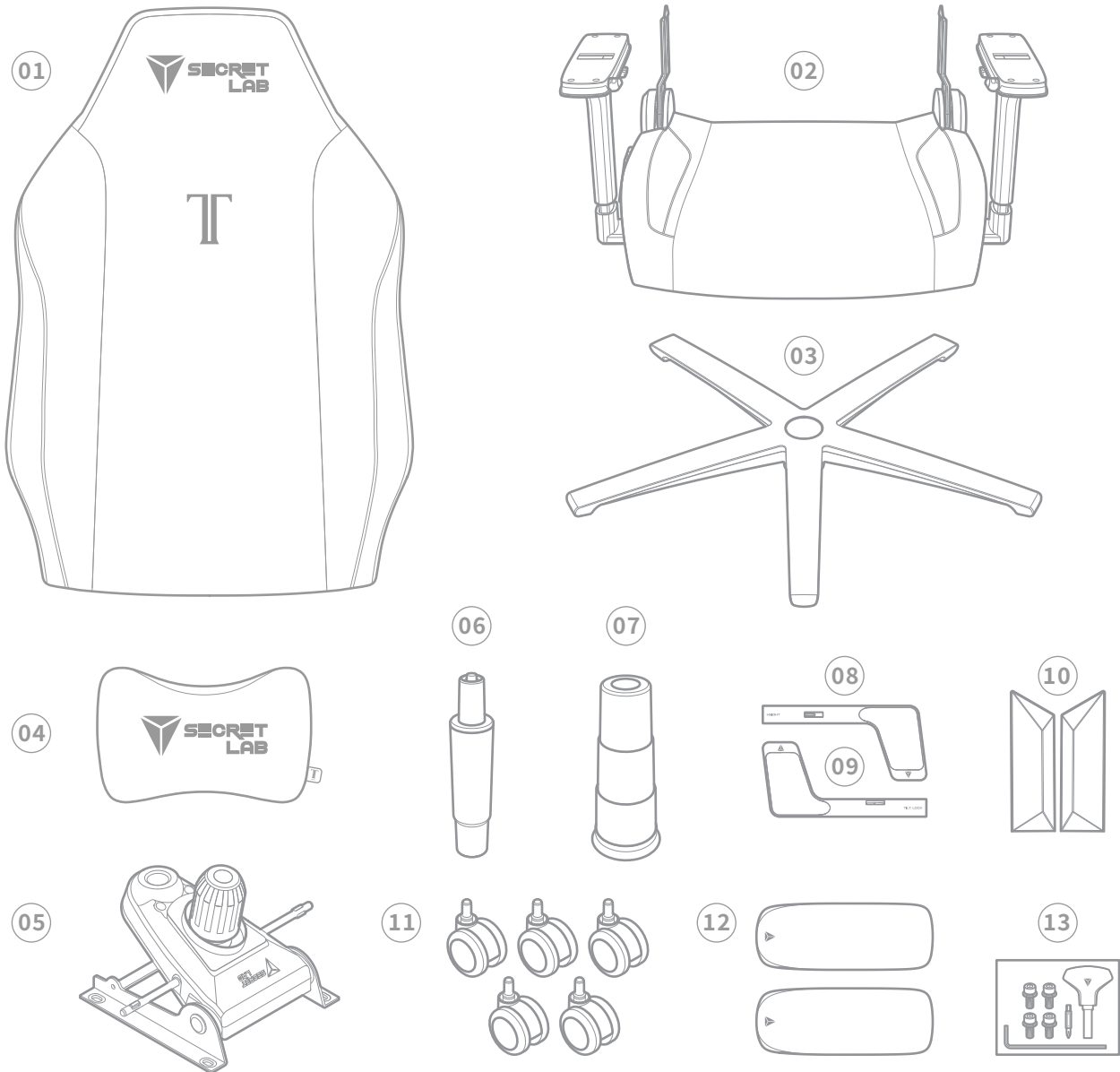
Untuk melihat panduan ini dalam bahasa lainnya, silakan scan QR code di sebelah kiri.

باجتساب سال زمزل ئىئوض حسم ءارج | جري، ئىلتال تاغلابل لىدل اذھ ضرر
باجللى على حوضوملا ئىرسلا

수상 경력에 빛나는 인체공학적 디자인의 편안함.
모든 움직임에 도움이 되도록 설계됨.

상자 내용물	01
조립 가이드	02
사용 가이드	08
사후 관리	15
- 사용 및 안전 지침	
- 커버 관리	
- 기계 구성품	
- 문제 해결	
- 중요한 자석 정보	
의자 사양	22

상자 내용물



- | | | | |
|----|---------------------------------|----|--------------------|
| 01 | Secretlab TITAN Evo 등받이 | 10 | 마그네틱 측면 커버 |
| 02 | Secretlab TITAN Evo 시트 받침 및 팔걸이 | 11 | PU 캐스터(바퀴) |
| 03 | ADC12 알루미늄 바퀴 받침++ | 12 | 암레스트 탑 |
| 04 | 자석 메모리 폼 헤드 필로우* | 13 | 조립 도구 키트 |
| 05 | 다기능 기울기 메커니즘# | a. | 긴 알렌 키 |
| 06 | 클래스 4 유압 피스톤 | b. | M8 나사 |
| 07 | 유압 슬리브 | c. | 마그네틱 드라이버 핸들 |
| 08 | 높이 조절 레버 핸들 | d. | 리버시블 십자 + 육각 나사 비트 |
| 09 | 기울기 잠금 레버 핸들 | | |

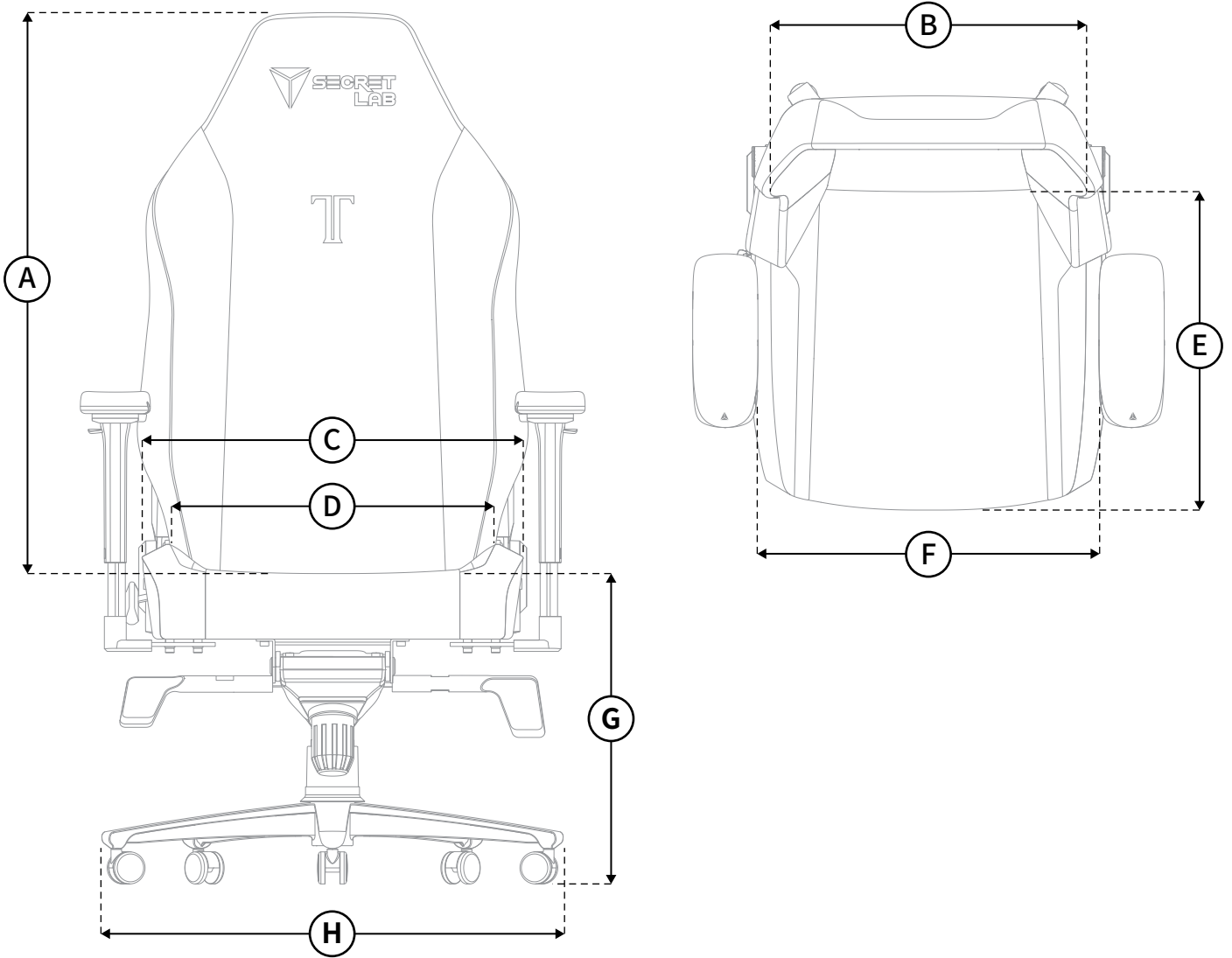
*구성품에는 네오디뮴 마그넷이 포함되어 있습니다.

#XL 사이즈의 경우 헤비 듀티 기울기 메커니즘과 클래스 4 유압 피스톤이 함께 제공됩니다.

++ XL 사이즈의 경우 ADC12 알루미늄 바퀴 받침이 함께 제공됩니다.

의자 사양

크기



사양	S (cm/in)	R (cm/in)	XL (cm/in)
A 등받이 길이	82 / 32.3	85 / 33.5	89 / 35.0
B 등받이 너비	51 / 20.0	53 / 21.0	56 / 22.0
C 시트 받침 너비(사이드 포함)	53 / 20.9	56 / 22.0	58 / 22.8
D 시트 받침 너비	45 / 17.7	47 / 18.5	49 / 19.3
E 시트 깊이	48 / 18.9	49 / 19.3	50 / 19.7
F 팔걸이에서 팔걸이까지	62 - 70 / 24.4 - 27.6	66 - 74 / 26.0 - 29.1	69.5 - 77.5 / 27.4 - 30.5
G 바닥에서 시트 받침까지	45 - 52 / 17.7 - 20.5	45 - 52 / 17.7 - 20.5	46 - 55.5 / 18.1 - 21.9
H 바퀴 받침 지름	70 / 27.6	70 / 27.6	80 / 31.5

사양

권장되는 사이즈

사양	S	R	XL
높이	< 170 cm (5ft6in)	170 - 189 cm (5ft7in - 6ft2in)	181 - 205 cm (5ft11in - 6ft9in)
체중	< 90 kg (200 lb)	< 100 kg (220 lb)	80 - 180 kg (175 - 395 lb)
최대 부하	130 kg (285 lb)	130 kg (285 lb)	180 kg (395 lb)

구조 및 재료

폼 유형:	Secretlab 쿨드 큐어 폼 Secretlab NanoFoam™ 복합 재료
프레임 구조:	강철
사용 가능한 커버:	Secretlab NEO™ 하이브리드 인조 가죽 Secretlab NanoGen™ 하이브리드 인조 가죽 Secretlab SoftWeave® 플러스 패브릭 Secretlab NAPA 가죽
로고:	기계 자수, TPU
헤드 필로우+:	마그네틱 헤드 필로우, 쿨링 젤이 포함된 메모리 폼
유압 가스 피스톤**:	클래스 4
바퀴 받침:	알루미늄 합금(ADC12)
캐스터:	PU 코팅됨

조절식

허리 지지대:	내장된 4방향 L-ADAPT™ 허리 지지대 시스템
팔걸이+:	44방향, 풀 메탈 메커니즘, 부드러운 PU 코팅, CloudSwap™ 교체 시스템 적용 *NanoGen™ 에디션에 포함된 헤비 듀티 에디션 팔걸이
팔걸이 상부:	부드러운 PU 코팅: 27cm(L) x 10cm(W), CloudSwap™ 호환 가능 *NanoGen™ 에디션에 포함된 Plushcell 암레스트 탑
다중 기울기 메커니즘:	기울기 잠금 기울기 각도 잠금
리클라이닝(기울기 잠금 해제됨):	고급 스프링, 85-165°

* XL 사이즈 전용 헤비 듀티 유압 피스톤.

+ 구성품에는 네오디움 마그넷이 포함되어 있습니다.

Manufacturer

SECRETLAB SG PTE. LTD.

351 Braddell Rd, #05-02, Singapore 579713

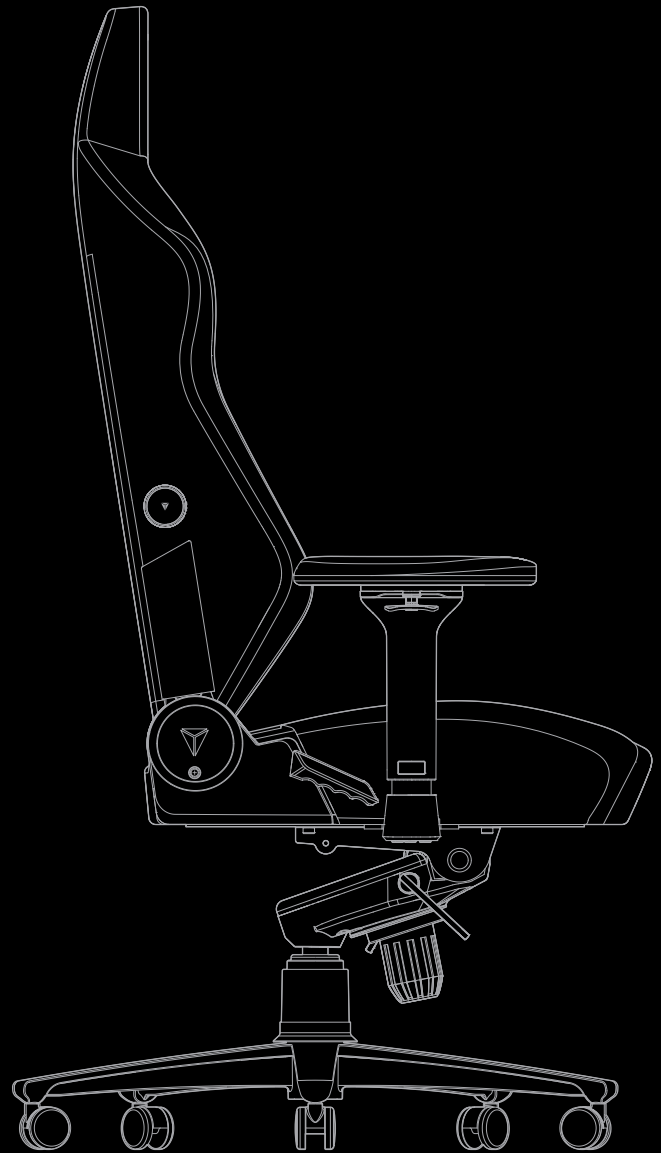
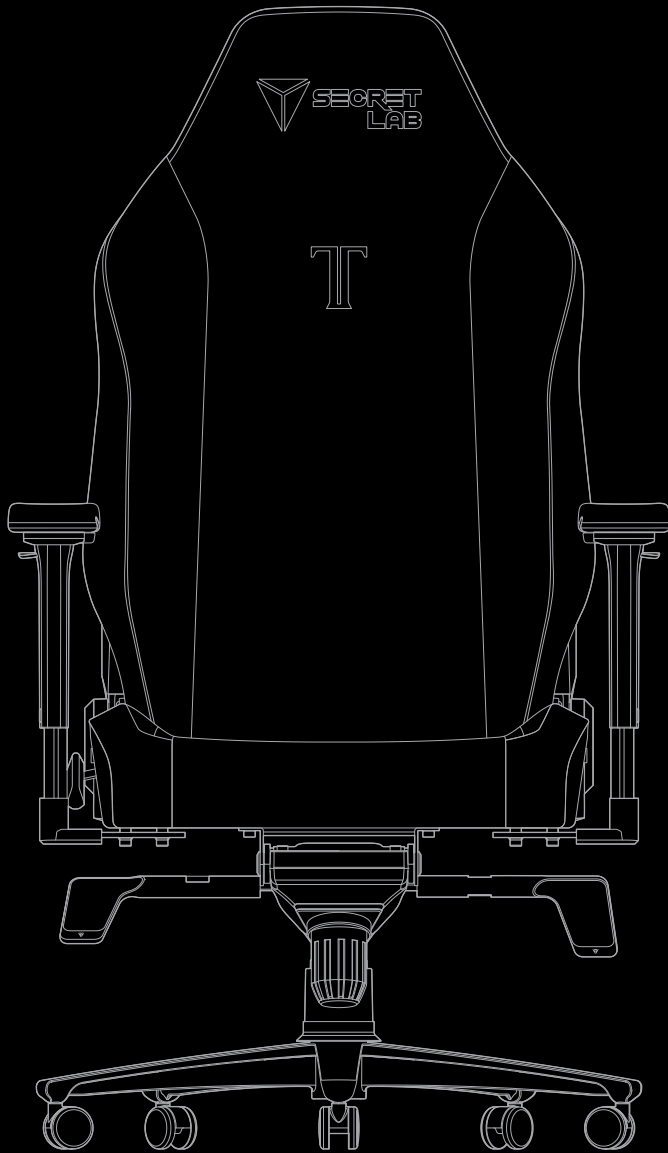
Contact Details

SECRETLAB NL B.V.

Siriusdreef 17, 2132 Wt Hoofddorp, The Netherlands

<https://secretlab.co/pages/contact>





PANDUAN PENGGUNA



Other Languages

To view this manual in the following languages, please scan the QR Code to the left.

Pour consulter ce manuel dans les langues suivantes, veuillez scanner le QR code à gauche.

Um dieses Handbuch in den folgenden Sprachen anzuzeigen, scannen Sie bitte den QR-Code auf der linken Seite.

Scan de QR-code naar links om deze handleiding in de volgende talen te bekijken.

本マニュアルを以下の言語でご覧になるには、左のQRコードをスキャンしてください。

이 설명서를 다음 언어로 보시려면 왼쪽에 있는 QR 코드를 스캔하세요.

เพื่อดูคู่มือนี้ในภาษาต่าง ๆ โปรดสแกน QR Code ที่อยู่ด้านซ้าย

Để xem sổ tay hướng dẫn này bằng ngôn ngữ khác, vui lòng quét Mã QR ở bên trái.

Untuk melihat panduan ini dalam bahasa lainnya, silakan scan QR code di sebelah kiri.

باجتساب سال زمزل ئىئوض حسم ءارجى جري، ئىلتال تاغللاب لىلدل اذھ ضررە
بباجللى عىل حىوملا ئىرسلا

**Kenyamanan ergonomis yang diakui diseluruh dunia.
Dirancang untuk mendukung setiap gerakan Anda.**

Apa yang ada di dalam kotak	01
Panduan Perakitan	02
Panduan Penggunaan	08
Penggunaan Jangka Panjang	15
- Petunjuk Penggunaan dan Keamanan	
- Perawatan Bahan Kain	
- Komponen Mekanik	
- Memecahkan Masalah	
- Informasi Penting Mengenai Magnet	
Spesifikasi Kursi	22

APA YANG ADA DALAM KOTAK



- | | | | |
|----|---|----|---|
| 01 | Secretlab TITAN Evo Sandaran | 10 | Penutup Samping Magnetik |
| 02 | Secretlab TITAN Evo Seatbase dengan Sandaran Tangan | 11 | Kastor PU (Roda) |
| 03 | ADC12 Atas Roda Aluminium++ | 12 | Bagian Atas Armrest |
| 04 | Bantal Kepala Busa Memori Magnetik* | 13 | Perangkat Perakitan |
| 05 | Mekanisme Kemiringan Multi-fungsi# | a. | Kunci Allen Panjang |
| 06 | Piston Hidraulik Kelas 4 | b. | Sekrup M8 |
| 07 | Selongsong Hidraulik | c. | Gagang Obeng Magnetik |
| 08 | Gagang Tuas Penyesuaian Ketinggian | d. | Mata Sekrup Phillips + Hex yang Dapat Dibalik |
| 09 | Gagang Tuas Pengunci Miring | | |

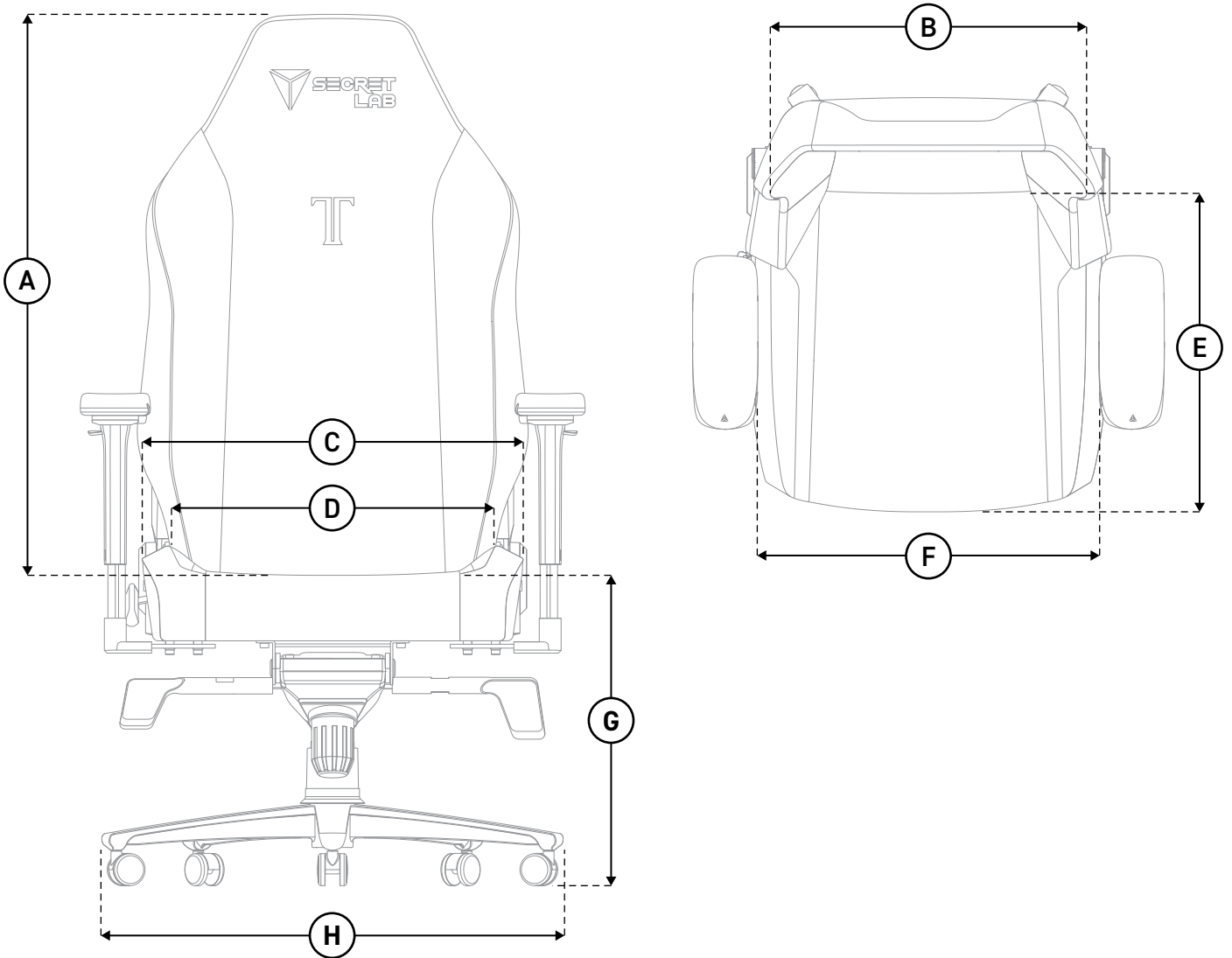
*Komponen mengandung magnet neodmium.

#Ukuran XL hadir dengan Mekanisme Kemiringan Tugas Berat dan Piston Hidraulik Kelas 4

++ Ukuran XL dilengkapi dengan Wheel Base Aluminium ADC12

SPESIFIKASI KURSI

UKURAN



Spesifikasi	Small (cm/in)	Regular (cm/in)	X-Large (cm/in)
A Panjang Sandaran	82 / 32.3	85 / 33.5	89 / 35.0
B Lebar Sandaran	51 / 20.0	53 / 21.0	56 / 22.0
C Lebar Dasar Tempat Duduk (Termasuk Sisi Kursi)	53 / 20.9	56 / 22.0	58 / 22.8
D Lebar Dasar Tempat Duduk	45 / 17.7	47 / 18.5	49 / 19.3
E Kedalaman Kursi	48 / 18.9	49 / 19.3	50 / 19.7
F Sandaran tangan ke Sandaran Tangan	62 - 70 / 24.4 - 27.6	66 - 74 / 26.0 - 29.1	69.5 - 77.5 / 27.4 - 30.5
G Lantai ke Dasar Tempat Duduk	45 - 52 / 17.7 - 20.5	45 - 52 / 17.7 - 20.5	46 - 55.5 / 18.1 - 21.9
H Diameter Sumbu Roda	70 / 27.6	70 / 27.6	80 / 31.5

SPEKIFIKASI

Ukuran yang Direkomendasikan

Spesifikasi	Small	Regular	X-Large
Tinggi	< 170 cm (5ft6in)	170 - 189 cm (5ft7in - 6ft2in)	181 - 205 cm (5ft11in - 6ft9in)
Berat	< 90 kg (200 lb)	< 100 kg (220 lb)	80 - 180 kg (175 - 395 lb)
Beban Maksimum	130 kg (285 lb)	130 kg (285 lb)	180 kg (395 lb)

Konstruksi dan Bahan

Jenis Busa:	Busa Cold Foam Secretlab Secretlab NanoFoam™ Composite
Konstruksi Rangka:	Baja
Pelapis yang Tersedia:	Secretlab NEO™ Hybrid Leatherette Secretlab NanoGen™ Hybrid Leatherette Secretlab SoftWeave® Plus Fabric Secretlab NAPA Leather
Logo:	Bordir Mesin, TPU
Bantal Kepala+:	Bantal Kepala Magnetik, Busa Memori dengan Gel Pendingin
Piston Gas Hidraulik*:	Kelas 4
Sumbu Roda:	Paduan Aluminium (ADC12)
Kastor:	Dilapisi PU

Penyesuaian

Dukungan Lumbar:	Sistem Pendukung Lumbar L-ADAPT™ 4 arah
Sandaran Tangan+:	Mekanisme yang bisa diatur 4 arah yang sepenuhnya terbuat dari logam, Dilapisi PU Lembut dengan sistem pengganti sandaran tangan CloudSwap™ <i>*Sandaran Tangan Edisi Heavy-duty termasuk untuk Edisi NanoGen™</i>
Sandaran Tangan Atas:	Dilapisi Bahan PU Lembut: 27cm (L) x 10cm (W), Kompatibel dengan CloudSwap™ <i>*Bagian Atas Sandaran Tangan PlushCell Armrest sudah termasuk untuk NanoGen™ Edition</i>
Mekanisme Multi-kemiringan:	Kunci Kemiringan Kunci Sudut Kemiringan

Berbaring

(Kemiringan tidak terkunci): Pegas Kelas Tinggi; 85-165°

Piston Gas Hidraulik Heavy-duty untuk ukuran XL
+ Komponen mengandung magnet neodymium.

Manufacturer

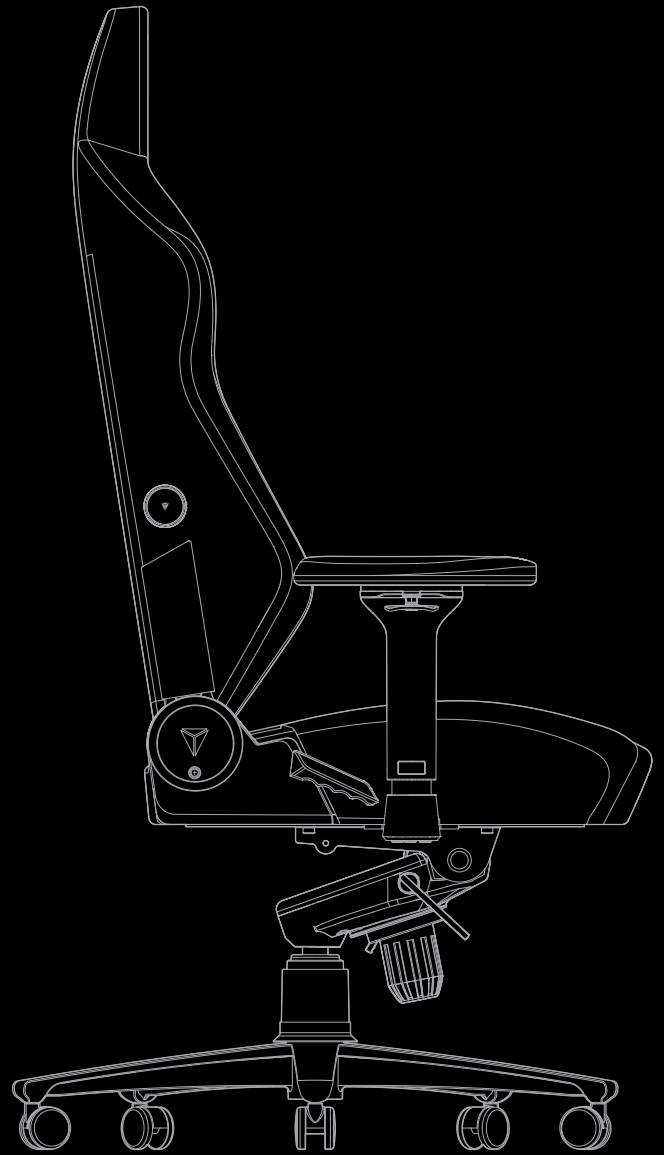
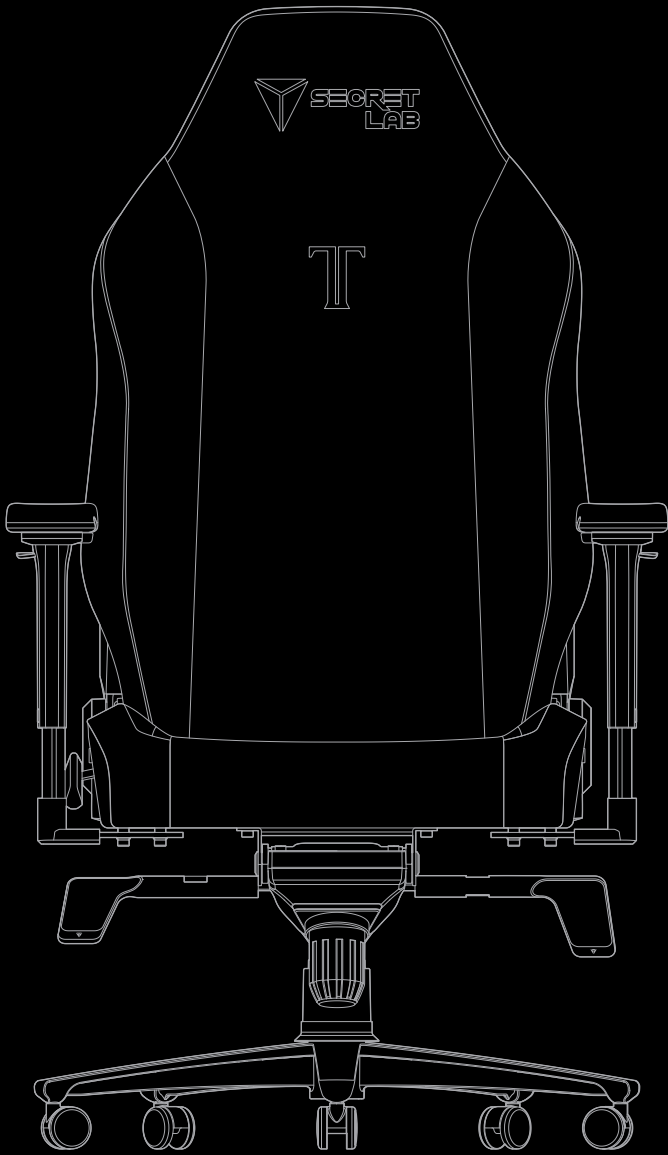
SECRETLAB SG PTE. LTD.
351 Braddell Rd, #05-02, Singapore 579713

Contact Details

SECRETLAB NL B.V.
Siriusdreef 17, 2132 Wt Hoofddorp, The Netherlands

<https://secretlab.co/pages/contact>





คู่มือการใช้งาน



Other Languages

To view this manual in the following languages, please scan the QR Code to the left.

Pour consulter ce manuel dans les langues suivantes, veuillez scanner le QR code à gauche.

Um dieses Handbuch in den folgenden Sprachen anzuzeigen, scannen Sie bitte den QR-Code auf der linken Seite.

Scan de QR-code naar links om deze handleiding in de volgende talen te bekijken.

本マニュアルを以下の言語でご覧になるには、左のQRコードをスキャンしてください。

이 설명서를 다음 언어로 보시려면 왼쪽에 있는 QR 코드를 스캔하세요.

เพื่อดูคู่มือนี้ในภาษาต่าง ๆ โปรดสแกน QR Code ที่อยู่ด้านซ้าย

Để xem số tay hướng dẫn này bằng ngôn ngữ khác, vui lòng quét Mã QR ở bên trái.

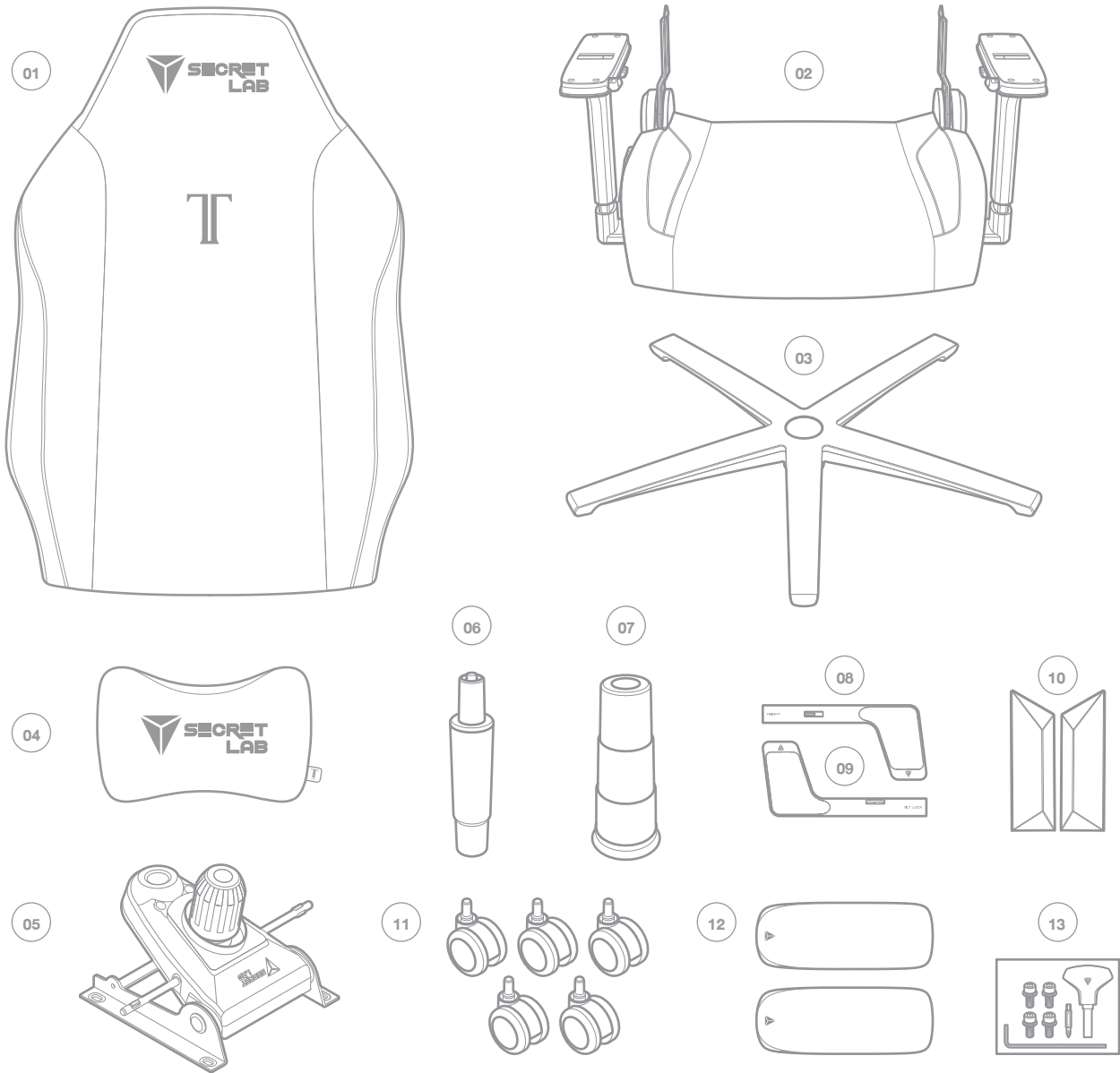
Untuk melihat panduan ini dalam bahasa lainnya, silakan scan QR code di sebelah kiri.

باجتساب سال زمزل يئوض حسم عارجى جري، يئولال تاغللاب ليل دل اذه ضررع
باجللى على حوضوملا عيررسلا

ความสบายตามหลักสรีรศาสตร์ที่ได้รับรางวัล ออกแบบมาเพื่อรองรับทุกการเคลื่อนไหวของคุณ

รายการชิ้นส่วนในกล่อง	01
คู่มือการประกอบ	02
คู่มือการใช้งาน	08
การดูแลรักษา	15
คำแนะนำการใช้งานและความปลอดภัย	
การดูแลรักษาเบาะหุ้ม	
ส่วนประกอบทางกลไก	
การแก้ไขปัญหา	
ข้อมูลสำคัญเกี่ยวกับแม่เหล็ก	
ข้อมูลจำเพาะของเก้าอี้	22

รายการชิ้นส่วนในบรรจุภัณฑ์



- | | |
|---|---|
| <p>01 พนักพิง Secretlab TITAN Evo</p> <p>02 ฐานที่นั่ง Secretlab TITAN Evo พร้อมที่วางแขน</p> <p>03 ฐานล้ออะลูมิเนียม ADC12++</p> <p>04 หมอนรองศีรษะแบบเมมโมรี่โฟมแม่เหล็ก*</p> <p>05 กลไกปรับเอนแบบบัลด์ตึงก้าน</p> <p>06 ลูกสูบไฮดรอลิก Class 4</p> <p>07 ปดล้อไฮดรอลิก</p> <p>08 คันโยกปรับความสูง</p> <p>09 คันโยกล็อกการเอน</p> | <p>10 ฝาครอบด้านข้างแม่เหล็ก</p> <p>11 ล้อ PU (ล้อเก้าอี้)</p> <p>12 ที่วางแขน</p> <p>13 ชุดเครื่องมือประกอบ</p> <p style="margin-left: 20px;">a. ประแจหกเหลี่ยมแบบยาว</p> <p style="margin-left: 20px;">b. สกรู M8</p> <p style="margin-left: 20px;">c. ด้ามจับไขควงแม่เหล็ก</p> <p style="margin-left: 20px;">d. ไขควง Phillips แบบกลับด้านได้</p> <p style="margin-left: 40px;">+ หัวสกรูหกเหลี่ยม</p> |
|---|---|

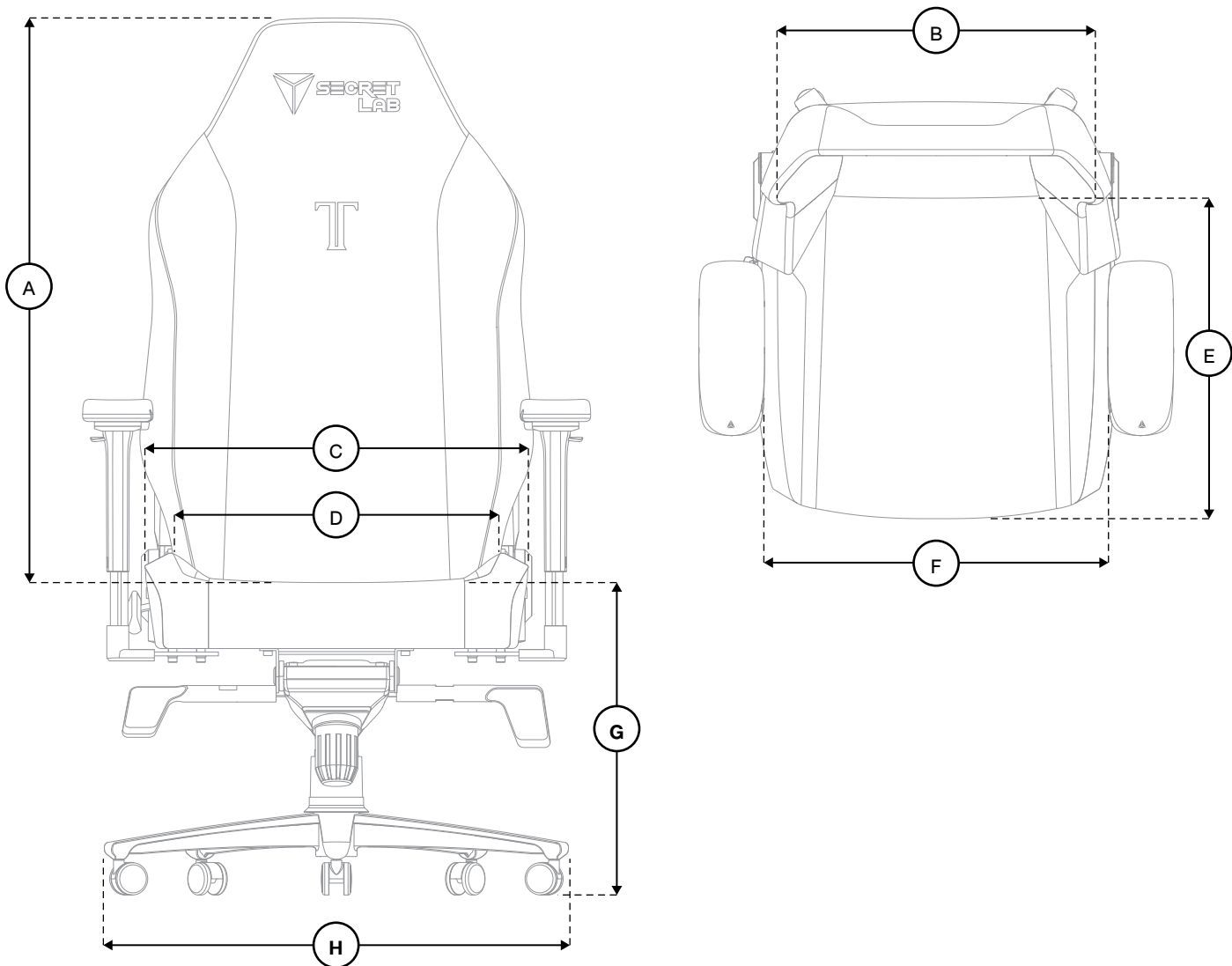
*ส่วนประกอบแม่เหล็กนี้ใช้ได้เพียง

#ขนาด XL มาพร้อมกลไกปรับเอนแบบ Heavy Duty และลูกสูบไฮดรอลิก Class 4

++ ขนาด XL มาพร้อมฐานล้ออะลูมิเนียม ADC1

สเปคเก้าอี้

ขนาดของผลิตภัณฑ์



ข้อมูลจำเพาะ

	Small (cm/in)	Regular (cm/in)	X-Large (cm/in)
A ความยาวของพนักพิง	82 / 32.3	85 / 33.5	89 / 35.0
B ความกว้างของพนักพิง	51 / 20.0	53 / 21.0	56 / 22.0
C ความกว้างของฐานที่นั่ง (รวมด้านข้าง)	53 / 20.9	56 / 22.0	58 / 22.8
D ความกว้างของฐานที่นั่ง	45 / 17.7	47 / 18.5	49 / 19.3
E ความลึกของฐานที่นั่ง	48 / 18.9	49 / 19.3	50 / 19.7
F ระยะห่างระหว่างที่วางเท้าทั้งสองข้าง	62 - 70 / 24.4 - 27.6	66 - 74 / 26.0 - 29.1	69.5 - 77.5 / 27.4 - 30.5
G ระยะจากพื้นถึงฐานที่นั่ง	45 - 52 / 17.7 - 20.5	45 - 52 / 17.7 - 20.5	46 - 55.5 / 18.1 - 21.9
H เส้นผ่านศูนย์กลางของฐานล้อ	70 / 27.6	70 / 27.6	80 / 31.5

ข้อมูลจำเพาะ

ขนาดที่แนะนำ

ข้อมูลจำเพาะ	Small	Regular	X-Large
ความสูง	< 170 cm (5ft6in)	170 - 189 cm (5ft7in - 6ft2in)	181 - 205 cm (5ft11in - 6ft9in)
น้ำหนัก	< 90 kg (200 lb)	< 100 kg (220 lb)	80 - 180 kg (175 - 395 lb)
น้ำหนักสูงสุด	130 kg (285 lb)	130 kg (285 lb)	180 kg (395 lb)

โครงสร้างและวัสดุ

ประเภทโฟม:	Secretlab Cold Cure Foam Secretlab NanoFoam™ Composite
วัสดุโครงสร้าง:	เหล็ก
วัสดุเบาะที่วางจำหน่าย:	Secretlab เบาะหนังไฮบริด NEO™ Secretlab เบาะหนังไฮบริด NanoGen™ Secretlab เบาะผ้า SoftWeave® Plus Secretlab เบาะหนังแท้ NAPA
โลโก้:	เย็บปักด้วยเครื่อง, TPU
หมอนรองศีรษะ+:	หมอนรองศีรษะแม่เหล็ก วัสดุเมมโมรีโฟมพร้อมเจลเย็น
ลูกสูบแก๊สไฮดรอลิก*:	Class 4
ฐานล้อ:	อลูมิเนียมอัลลอย (ADC12)
ล้อ:	เคลือบ PU

การปรับระดับ

การสนับสนุนช่วงหลัง:	ระบบการสนับสนุนช่วงหลัง L-ADAPT™ 4 ทิศทาง ในตัว
ที่วางแขน+:	4 ทิศทาง, กลไกโลหะทั้งหมด, เคลือบด้วยหนัง PU สัมผัสนุ่ม พร้อมระบบเปลี่ยน CloudSwap™ *รวมที่วางแขน Heavy-duty สำหรับรุ่น NanoGen™
ขนาดที่วางแขน:	เคลือบด้วยหนัง PU สัมผัสนุ่ม: 27 ซม. (ยาว) x 10 ซม. (กว้าง), รองรับ CloudSwap™ *รวมที่พนักแขนเมมโมรีโฟม PlushCell สำหรับรุ่น NanoGen™
กลไกการปรับเอนหลายตำแหน่ง:	ล็อกเอน, ล็อกมุมเอน
การเอน (เมื่อปรับล็อก):	สปริงเกรดสูง; 85-165°

กระบอกไฮดรอลิกที่มีความทนทานสูงใช้เฉพาะในขนาด XL เท่านั้น
+ส่วนประกอบมีแม่เหล็กนีโอไดเมียม

Manufacturer

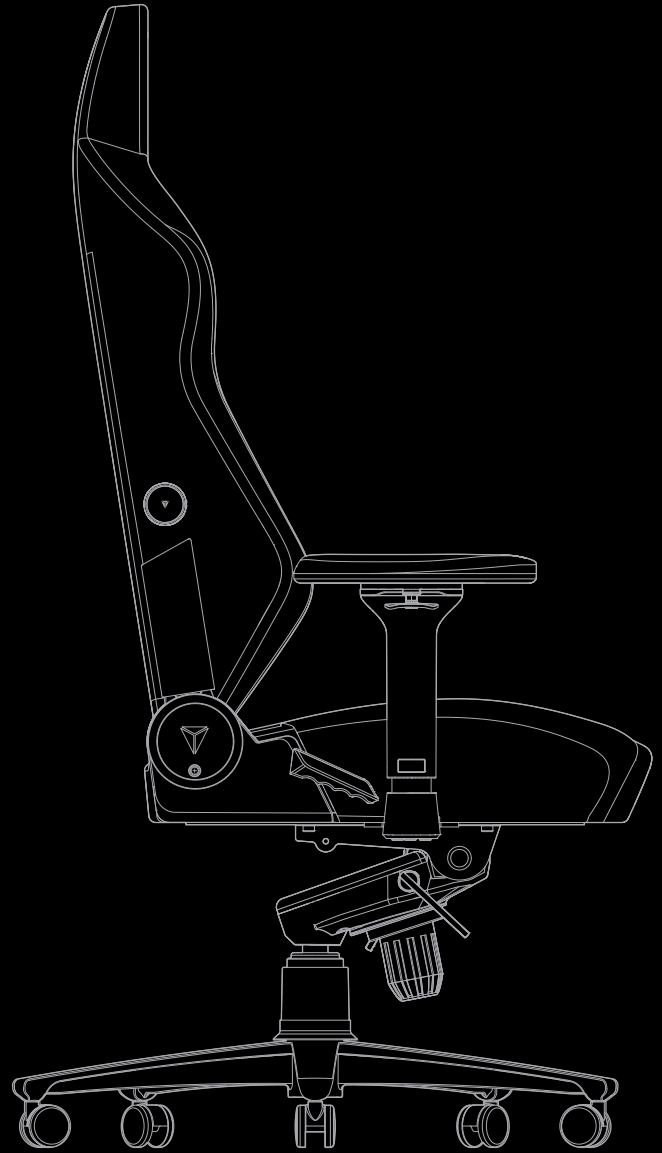
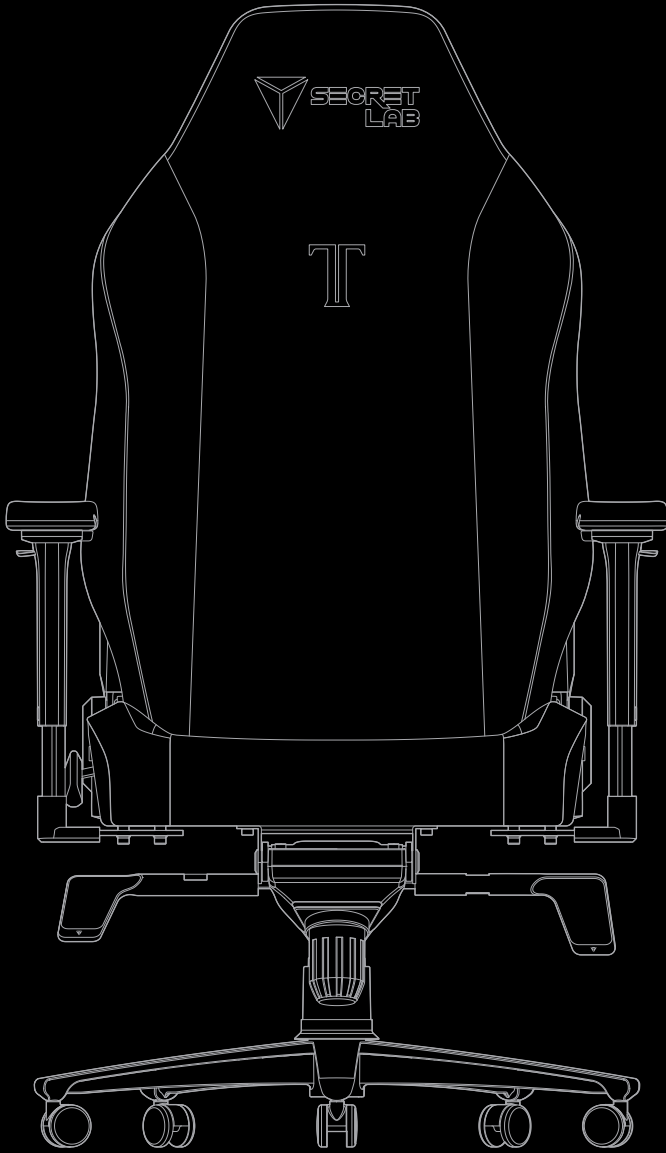
SECRETLAB SG PTE. LTD.
351 Braddell Rd, #05-02, Singapore 579713

Contact Details

SECRETLAB NL B.V.
Siriusdreef 17, 2132 Wt Hoofddorp, The Netherlands

<https://secretlab.co/pages/contact>





دليل المستخدم



Other Languages

To view this manual in the following languages, please scan the QR Code to the left.

Pour consulter ce manuel dans les langues suivantes, veuillez scanner le QR code à gauche.

Um dieses Handbuch in den folgenden Sprachen anzuzeigen, scannen Sie bitte den QR-Code auf der linken Seite.

Scan de QR-code naar links om deze handleiding in de volgende talen te bekijken.

本マニュアルを以下の言語でご覧になるには、左のQRコードをスキャンしてください。

이 설명서를 다음 언어로 보시려면 왼쪽에 있는 QR 코드를 스캔하세요.

เพื่อดูคู่มือนี้ในภาษาต่าง ๆ โปรดสแกน QR Code ที่อยู่ด้านซ้าย

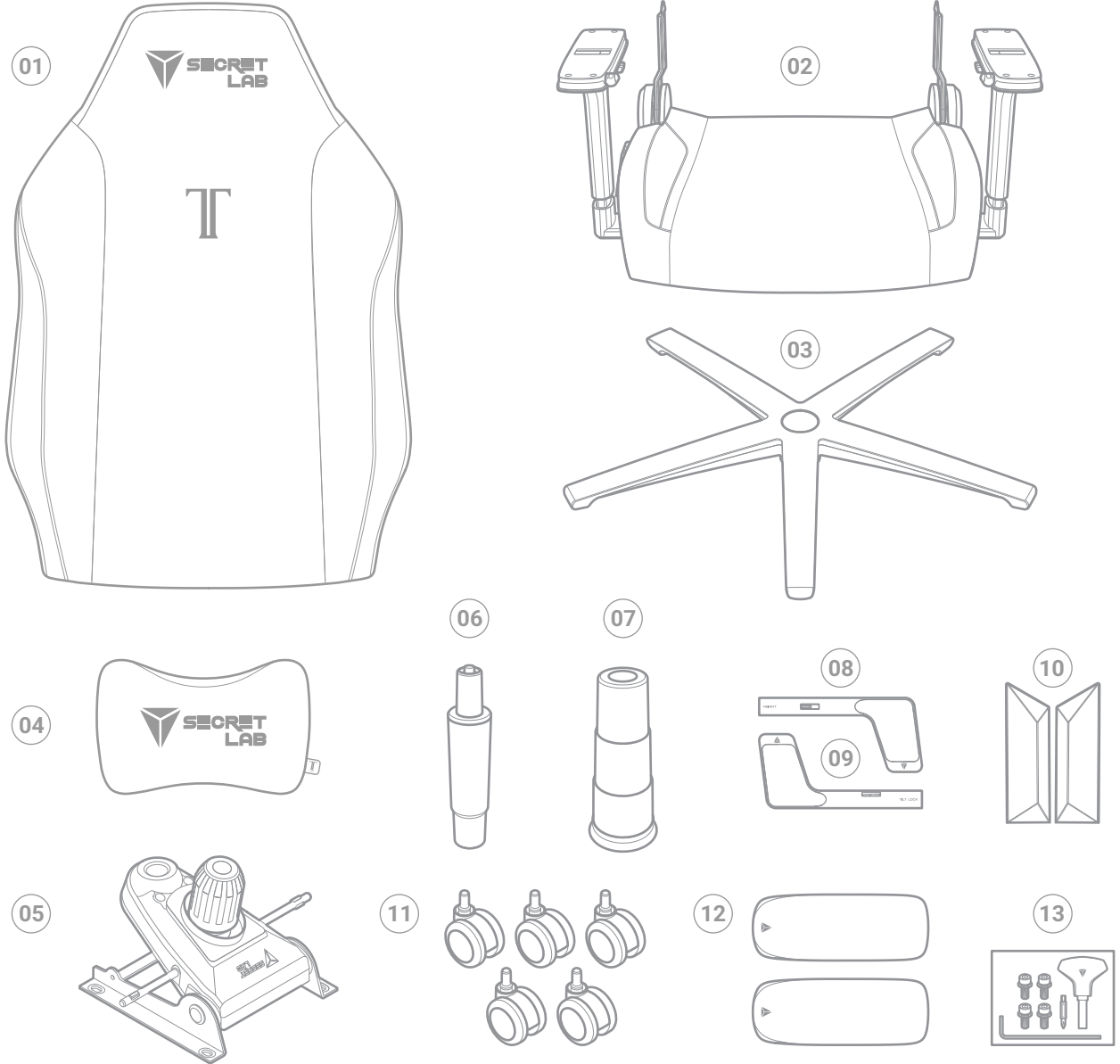
Để xem sổ tay hướng dẫn này bằng ngôn ngữ khác, vui lòng quét Mã QR ở bên trái.

Untuk melihat panduan ini dalam bahasa lainnya, silakan scan QR code di sebelah kiri.

لعرض هذا الدليل باللغات التالية، يرجى إجراء مسح ضوئي لرمز الاستجابة السريعة الموضح على الجانب

راحة إرغونومية حائزة علي جوائز. مُصممة هندسياً لدعمك أينما تذهب.

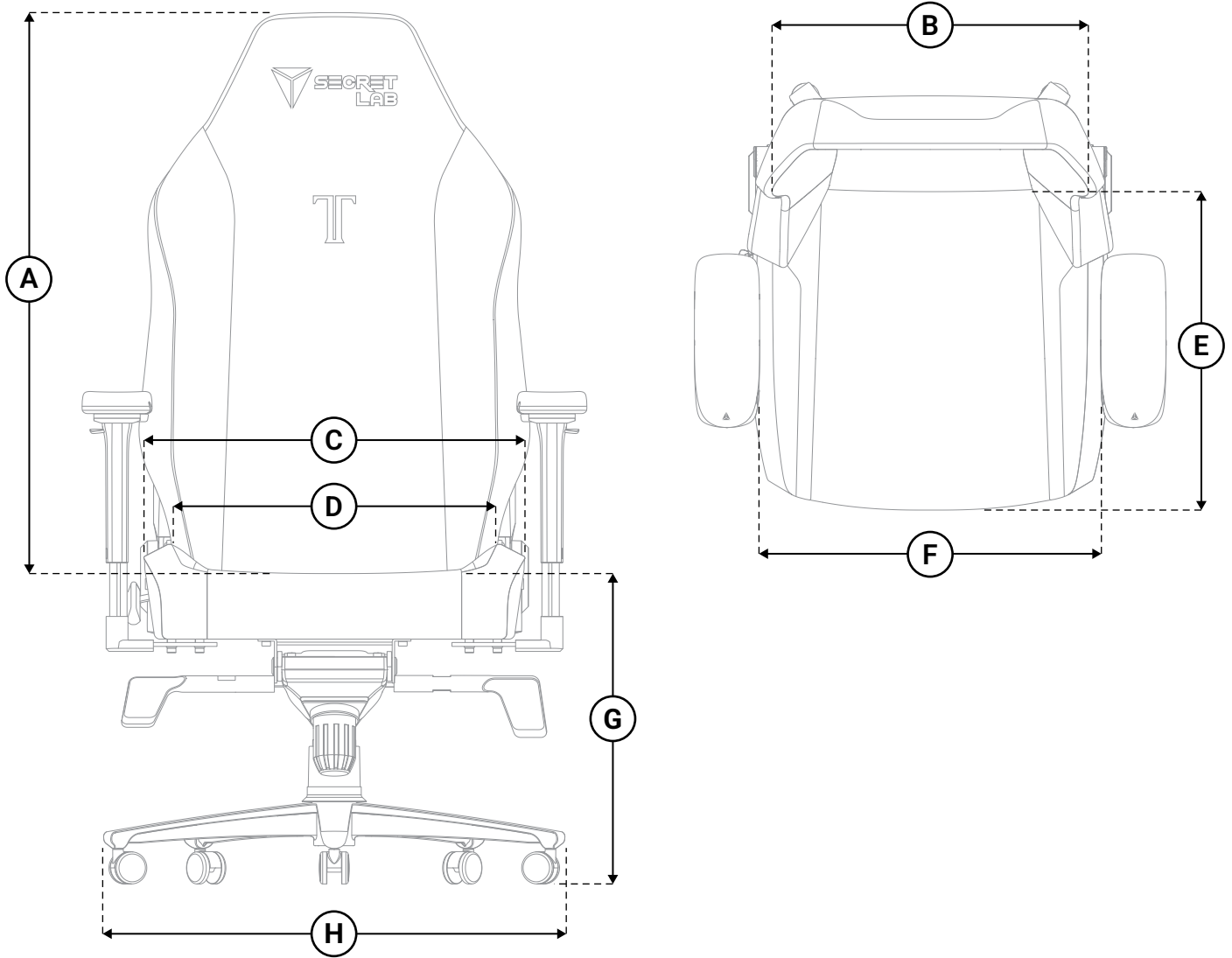
01	_____	محتويات العبوة
02	_____	دليل التجميع
08	_____	دليل الاستخدام
15	_____	العناية اللاحقة
		- تعليمات الاستخدام والسلامة
		- العناية بالكسوة
		- المكونات الميكانيكية
		- استكشاف المشكلات وحلها
		- معلومات مهمة عن المغنط
22	_____	مواصفات الكرسي



- | | | |
|----|---|----|
| 01 | مسند ظهر Secretlab TITAN Evo | 01 |
| 02 | قاعدة كرسي Secretlab TITAN Evo مع مسندي الذراعين | 02 |
| 03 | قاعدة عجلات من سبيكة ألومنيوم ADC12++ | 03 |
| 04 | وسادة رأس رغوية مغناطيسية "ميموري فوم"* | 04 |
| 05 | آلية إمالة متعددة الوظائف # | 05 |
| 06 | كباس هيدروليكي من الفئة 4 | 06 |
| 07 | جلبة هيدروليكية | 07 |
| 08 | مقبض ذراع ضبط الارتفاع | 08 |
| 09 | مقبض ذراع قفل الإمالة | 09 |
| 10 | أغطية مغناطيسية للجوانب | 10 |
| 11 | عجلات بولي يوريثان | 11 |
| 12 | أغطية مساند الذراع | 12 |
| 13 | مجموعة أدوات التجميع | 13 |
| a. | أ- مفتاح ألن طويل | |
| b. | ب- مسامير M8 | |
| c. | ج- مقبض مفك براغي مغناطيسي | |
| d. | د- برغي فيليبس القابل للعكس + رأس سداسية قابلة للاستخدام من الناحيتين | |

*مكون يحتوي على مغناطيس نيوديميوم.
#الحجم XL تأتي برفقته آلية إمالة وكباس هيدروليكي من الفئة 4 للمهام الشاقة
++ الحجم XL تأتي برفقته قاعدة عجلات من سبيكة ألومنيوم ADC12

مواصفات الكرسي



إكس لارج (cm/in)	عادي (cm/in)	صغير (cm/in)	المواصفات
89 / 35.0	85 / 33.5	82 / 32.3	A طول مسند الظهر
56 / 22.0	53 / 21.0	51 / 20.0	B عرض مسند الظهر
58 / 22.8	56 / 22.0	53 / 20.9	C عرض قاعدة الكرسي (شامل الجانبين)
49 / 19.3	47 / 18.5	45 / 17.7	D عرض قاعدة الكرسي
50 / 19.7	49 / 19.3	48 / 18.9	E عمق الكرسي
69.5 - 77.5 / 27.4 - 30.5	66 - 74 / 26.0 - 29.1	62 - 70 / 24.4 - 27.6	F من مسند الذراع إلى مسند الذراع
46 - 55.5 / 18.1 - 21.9	45 - 52 / 17.7 - 20.5	45 - 52 / 17.7 - 20.5	G من الأرضية إلى قاعدة الكرسي
80 / 31.5	70 / 27.6	70 / 27.6	H قطر قاعدة العجلات

الحجم الموصى به

إكس لارج	عادي	صغير	المواصفات
181 - 205 cm (5ft11in - 6ft9in)	170 - 189 cm (5ft7in - 6ft2in)	< 170 cm (5ft6in)	الارتفاع
80 - 180 kg (175 - 395 lb)	< 100 kg (220 lb)	< 90 kg (200 lb)	الوزن
180 kg (395 lb)	130 kg (285 lb)	130 kg (285 lb)	الحمل الأقصى

البنية ومادة الصنع

رغوة معالجة على البارد من Secretlab	نوع الرغوة:
مركب نانو فوم™ من سيكرت لاب	بنية الإطار:
طلب	كسوة التنجيد المتوفرة:
لقماش الجلدي Secretlab NEO™ Hybrid	الشعار:
لقماش الجلدي Secretlab NanoGen™ Hybrid	وسادة الرأس+:
قمماش Secretlab SoftWeave® Plus	كتاس الغاز الهيدروليكي*:
جلد Secretlab NAPA	قاعدة العجلات:
تطريز آلي، بولي يوريثان بلاستيك حراري (TPU)	العجلات:
وسادة رأس مغناطيسية، رغوة تتذكر قسماات الرأس "ميموري فوم" مع جل تبريد	
الفئة 4	
سبيكة ألومنيوم (ADC12)	
مكسوة ببولي يوريثان	

قابلية الضبط

نظام دعامة أسفل الظهر L-ADAPT™ المضمن رباعي الاتجاهات	دعامة أسفل الظهر:
رباعيا الاتجاهات، آلية معدنية بالكامل، كسوة ناعمة من بولي يوريثان بنظام الاستبدال CloudSwap™.	مسندا الذراعين+:
*مرفق مسند ذراع من إصدار Heavy-duty لنسخة NanoGen™	غطاء مسند الذراع:
سطح مُغطّي بطبقة من البولي يوريثين الناعم: 27 سم (طول) × 10 سم (عرض)، متوافق مع CloudSwap™	آلية الإمالة المتعددة:
*مسند ذراع PlushCell مرفق لنسخة NanoGen™	الانحناء (إلغاء قفل الإمالة):
قفل الإمالة	
قفل زاوية الإمالة	
زنبرك عالي الجودة؛ 85-165°	

* كتاس هيدروليكي للمهام الشاقة بحجم XL فقط.
+مكون يحتوي على مغناط نيوديميوم.

Manufacturer

SECRETLAB SG PTE. LTD.

351 Braddell Rd, #05-02, Singapore 579713

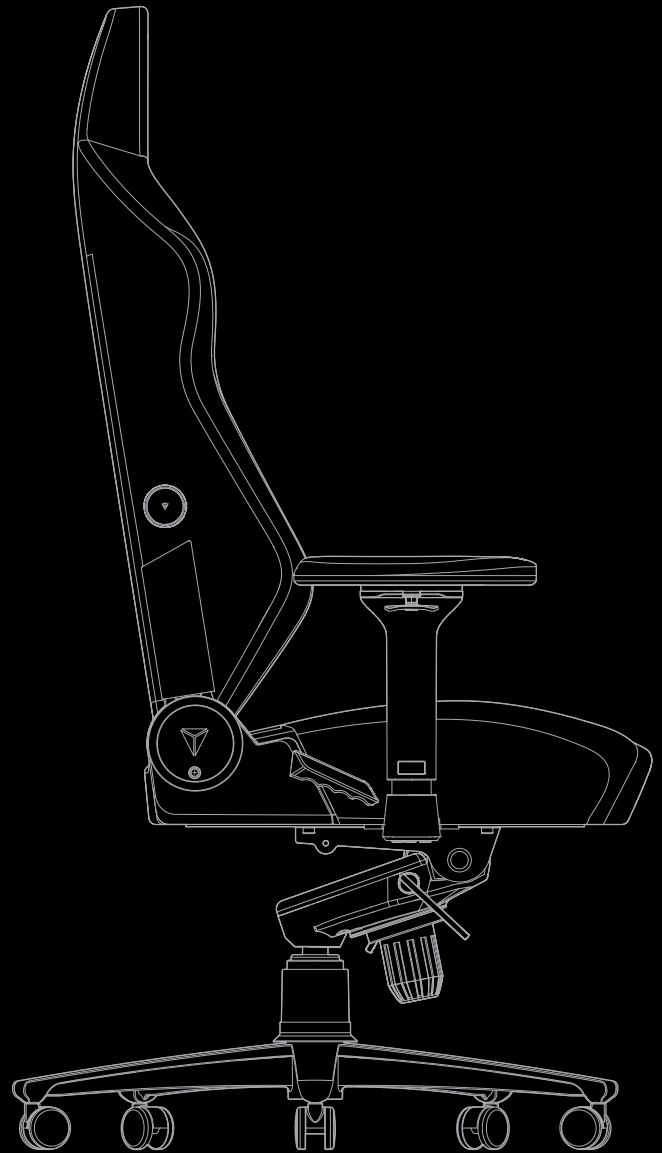
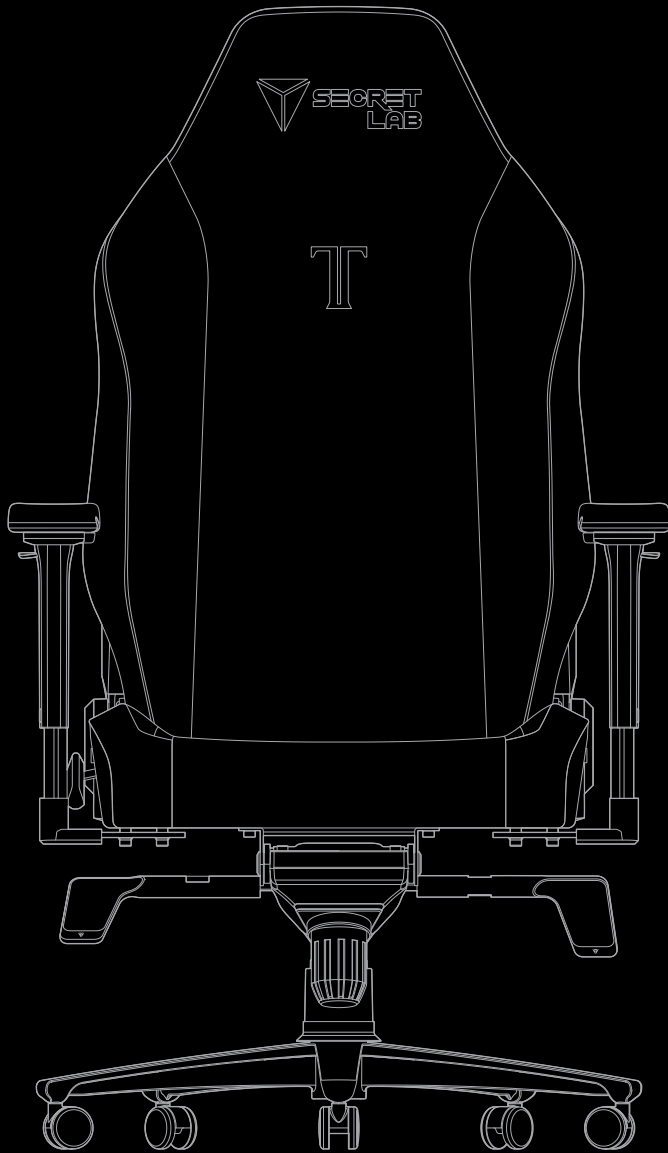
Contact Details

SECRETLAB NL B.V.

Siriusdreef 17, 2132 Wt Hoofddorp, The Netherlands

<https://secretlab.co/pages/contact>





MANUAL PENGGUNA



Other Languages

To view this manual in the following languages, please scan the QR Code to the left.

Pour consulter ce manuel dans les langues suivantes, veuillez scanner le QR code à gauche.

Um dieses Handbuch in den folgenden Sprachen anzuzeigen, scannen Sie bitte den QR-Code auf der linken Seite.

Scan de QR-code naar links om deze handleiding in de volgende talen te bekijken.

本マニュアルを以下の言語でご覧になるには、左のQRコードをスキャンしてください。

이 설명서를 다음 언어로 보시려면 왼쪽에 있는 QR 코드를 스캔하세요.

เพื่อดูคู่มือนี้ในภาษาต่าง ๆ โปรดสแกน QR Code ที่อยู่ด้านซ้าย

Để xem sổ tay hướng dẫn này bằng ngôn ngữ khác, vui lòng quét Mã QR ở bên trái.

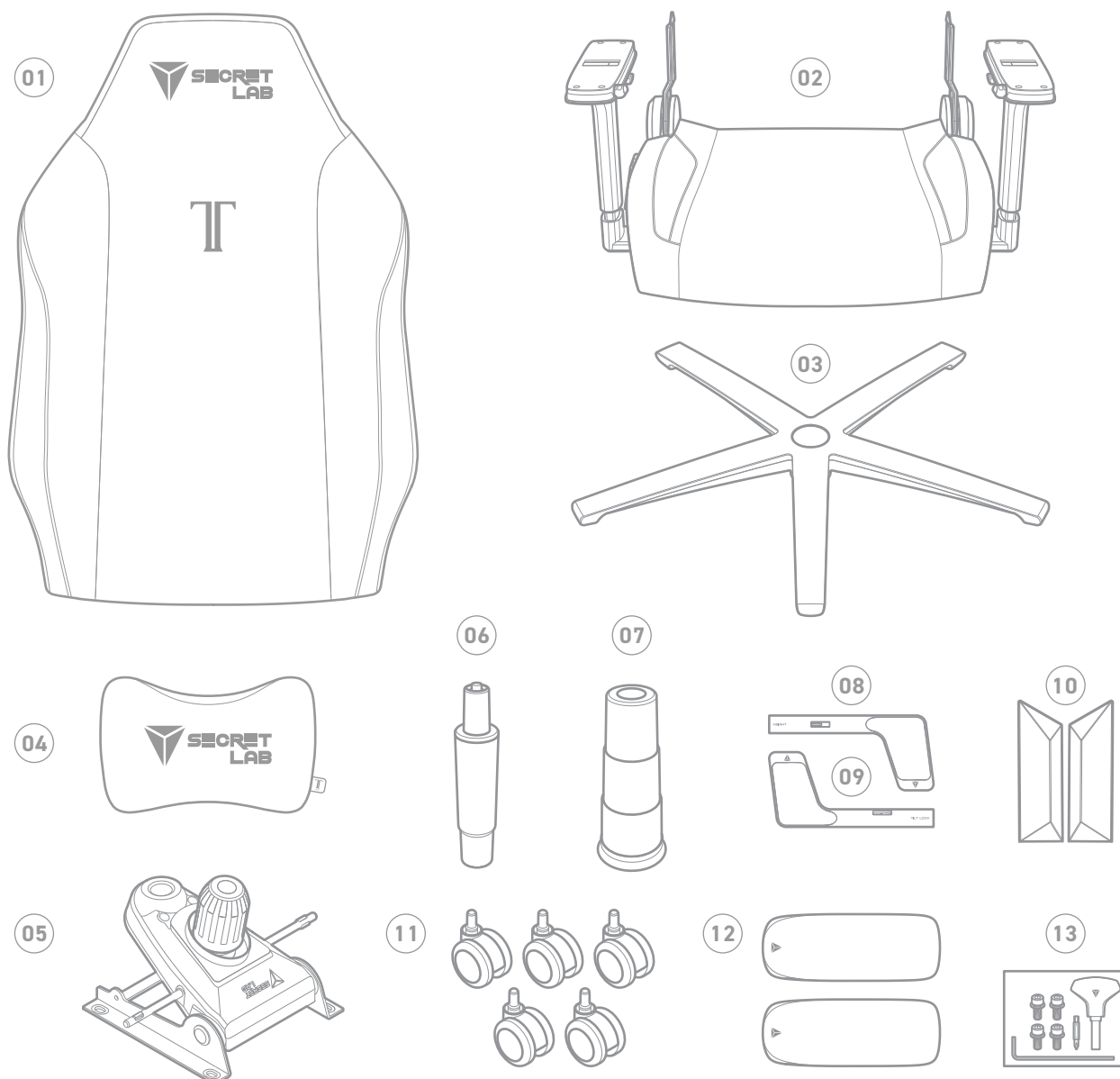
Untuk melihat panduan ini dalam bahasa lainnya, silakan scan QR code di sebelah kiri.

باجتساب سال زمزل ئىئوض حسم ءارجى جري، ئىلتال تاغللاب لىلدل اذھ ضررە
بباجللى عىل حىوملا ئىرسلا

**Keselesaan ergonomik yang memenangi anugerah.
Direka untuk menyokong setiap langkah anda.**

Kandungan Dalam Kotak	01
Panduan Pemasangan	02
Panduan Penggunaan	08
Penjagaan Selepas	15
- Arahan Penggunaan dan Keselamatan	
- Penjagaan Upholsteri	
- Komponen Mekanikal	
- Menyelesaikan masalah	
- Maklumat Penting Keselamatan Magnet	
Spesifikasi Kerusi	22

KANDUNGAN KOTAK



- | | | | |
|----|---|----|----------------------------------|
| 01 | Penyandar Secretlab TITAN Evo | 10 | Penutup Sisi Magnetik |
| 02 | Tempat Duduk dengan Tempat Letak Tangan Secretlab TITAN Evo | 11 | PU Caster (Roda) |
| 03 | Tapak Roda Aluminium++ ADC12 | 12 | Alas Sandaran Tangan |
| 04 | Bantal Kepala Busa Memori Magnetik* | 13 | Kit Alat Pemasangan |
| 05 | Mekanisme Kecondongan Pelbagai fungsi# | a. | Kunci Allen Panjang |
| 06 | Piston Hidraulik Kelas 4 | b. | Skru M8 |
| 07 | Sarung Hydraulic | c. | Pemegang Pemutar Skru Magnetik |
| 08 | Pemegang Tuas Pelaras Ketinggian | d. | RPhilips Berbalik + Bit Skru Hex |
| 09 | Pemegang Tuas Kunci Condong | | |

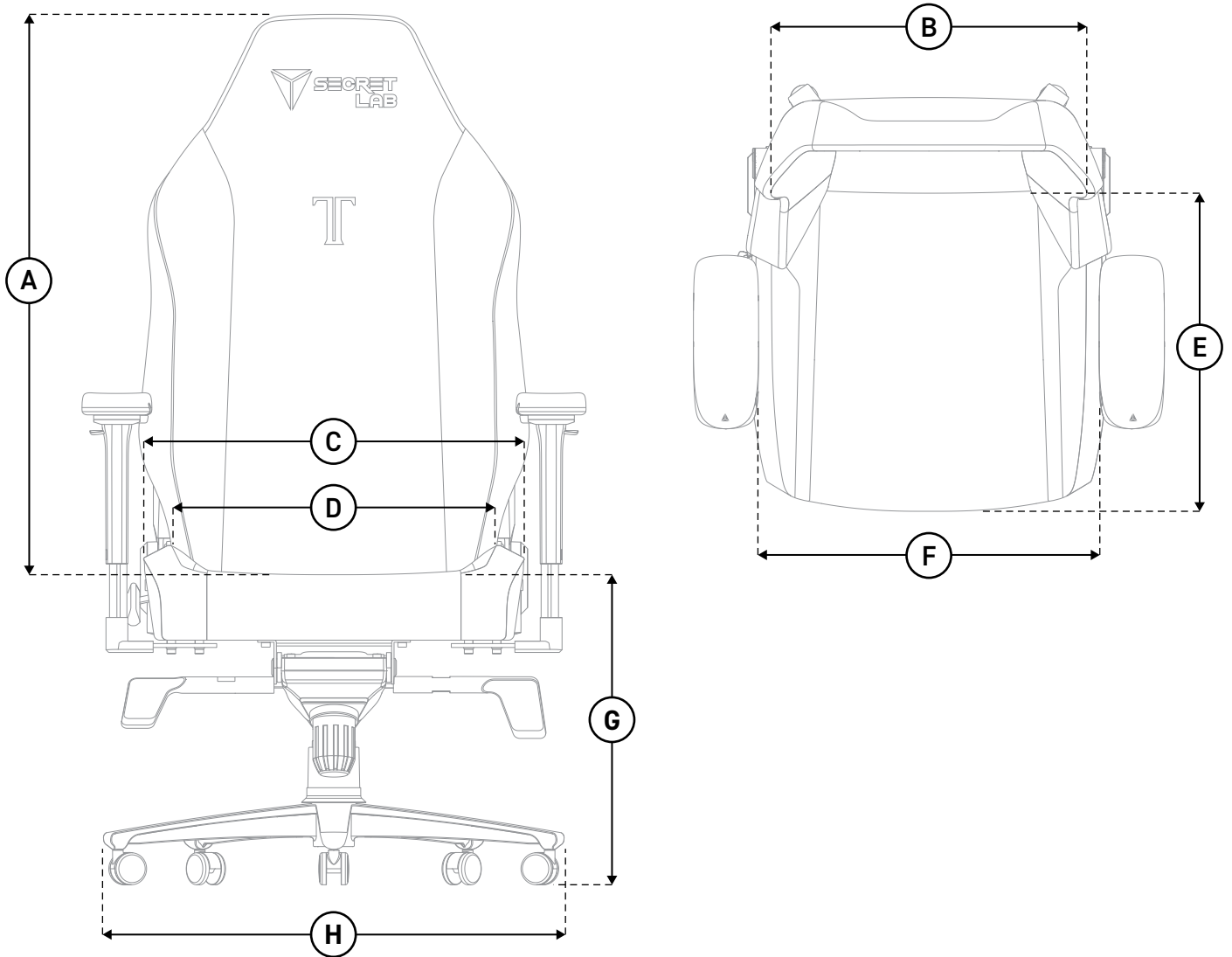
*Komponen mengandungi magnet neodmium.

Saiz #XL didatangkan dengan Mekanisme Kecondongan Tugas Berat dan Piston Hidraulik Kelas 4

++ Saiz XL disertakan dengan Tapak Roda Aluminium ADC12

SPEKIFIKASI KERUSI

DIMENSI



Spesifikasi	Small (cm/in)	Regular (cm/in)	X-Large (cm/in)
A Panjang Penyandar	82 / 32.3	85 / 33.5	89 / 35.0
B Lebar Penyandar	51 / 20.0	53 / 21.0	56 / 22.0
C Lebar Tempat Duduk (termasuk Sisi)	53 / 20.9	56 / 22.0	58 / 22.8
D Lebar Tempat Duduk	45 / 17.7	47 / 18.5	49 / 19.3
E Kedalaman Tempat duduk	48 / 18.9	49 / 19.3	50 / 19.7
F Tempat Letak Tangan ke Tempat Letak Tangan	62 - 70 / 24.4 - 27.6	66 - 74 / 26.0 - 29.1	69.5 - 77.5 / 27.4 - 30.5
G Lantai ke Tempat Duduk	45 - 52 / 17.7 - 20.5	45 - 52 / 17.7 - 20.5	46 - 55.5 / 18.1 - 21.9
H Diameter Tapak Roda	70 / 27.6	70 / 27.6	80 / 31.5

SPEKIFIKASI

Saiz yang Disyorkan

Spesifikasi	Small	Regular	X-Large
Tinggi	< 170 cm (5ft6in)	170 - 189 cm (5ft7in - 6ft2in)	181 - 205 cm (5ft11in - 6ft9in)
Berat	< 90 kg (200 lb)	< 100 kg (220 lb)	80 - 180 kg (175 - 395 lb)
Beban Maksimum	130 kg (285 lb)	130 kg (285 lb)	180 kg (395 lb)

Pembinaan dan Bahan

Jenis Busa:	Secretlab Cold Cure Foam Komposit Secretlab NanoFoam™
Binaan Rangka:	Keluli
Upholsteri yang tersedia:	Secretlab NEO™ Hybrid Leatherette Secretlab NanoGen™ Hybrid Leatherette Secretlab SoftWeave® Plus Fabric Secretlab NAPA Leather
Logo:	Sulaman Mesin, TPU
Bantal Kepala+:	Bantal Kepala Magnet, Busa Memori dengan Gel Penyejuk
Piston Gas Hidraulik*:	Kelas 4
Tapak roda:	Aloi Aluminium (ADC12)
Kastor:	Bersalut PU

Kebolehlaraan

Sokongan Lumbar:	4 hala terbina dalam Sistem Sokongan Lumbar L-ADAPT™ 4
Tempat letak tangan+:	4-Arah, Mekanisme logam penuh, Bersalut PU Lembut dengan Sistem Penggantian CloudSwap™ <i>*Tempat Letak Tangan Tugas Berat disertakan untuk NanoGen™ Edition</i>
Bahagian atas tempat letak tangan:	Salutan PU Lembut: 27cm (L) x 10cm (W), Serasi CloudSwap™ <i>*Bahagian atas Tempat Letak Tangan PlushCell disertakan untuk NanoGen™ Edition</i>
Mekanisme Pelbagai-condong:	Kunci Condong Kunci Sudut Condong
Berbaring (Condong tidak berkunci):	Spring gred tinggi; 85-165°

* Piston hidraulik tugas berat hanya untuk saiz XL.

+ Komponen mengandungi magnet neodymium.

Manufacturer

SECRETLAB SG PTE. LTD.

351 Braddell Rd, #05-02, Singapore 579713

Contact Details

SECRETLAB NL B.V.

Siriusdreef 17, 2132 Wt Hoofddorp, The Netherlands

<https://secretlab.co/pages/contact>