

**1** Preparing the TV Brackets / Préparer les supports du téléviseur

Remove and keep for step 3 / Retirez et conservez pour l'étape 3 / Retirar y guardar para el paso 3

Remove and keep for step 4 / Retirez et conservez pour l'étape 4 / Retirar y guardar para el paso 4

**Boxed Parts / Pièces empaquetées / Piezas en la Caja**

T1 x4	M4 16mm	T2 x4	M4 30mm	T3 x4	M5 16mm	T4 x4	M5 30mm	T5 x4	M6 16mm	T6 x4	M6 30mm	T7 x4	M8 16mm	T8 x4	M8 30mm
T9 x4	M5 16mm	T10 x4	M6 16mm	T11 x4	M6 16mm	T12 x8	M6 16mm	W1 x3	M6 10mm	W2 x3	M6 10mm	W3 x3	U1 x8	M6 10mm	

**U2 x8** M6

**6** Fitting the Wall Bracket Covers / Installation des couvercles des supports muraux / Fijando Las Cubiertas Del Soporte De Pared

**7** Connect the TV / Connecter le téléviseur / Conecte la TV

**8** Cable management / Gestion des câblages / Manejo de Cable

**Lock tilt / Vérouiller l'inclinaison / Cerradura de la función de inclinación**

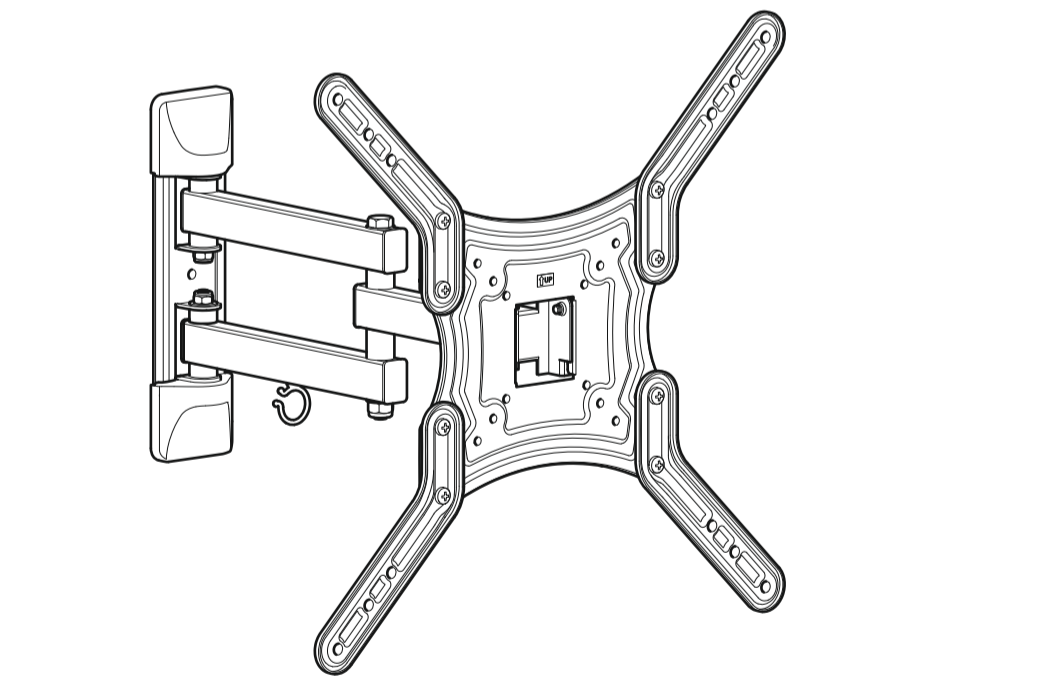
Ensure cables don't restrict arm movement / Assurez-vous que les câbles ne gênent pas le mouvement du bras / Asegure que los cables no restrinjan el movimiento de los brazos

Comprebe periódicamente que todos los tornillos y tuercas están apretados.  
 de este producto en una pared inadecuada.  
 AVF no acepta ninguna responsabilidad por cualquier daño o pérdida causada por la instalación y carece de todo los servicios (gas, electricidad, agua, etc.).  
 Es la responsabilidad del instalador de asegurarse de que la pared de montaje es de un nivel adecuado y podrá llevar al fracaso y lesiones personales.  
 Este producto está diseñado para el uso en el interior solamente. El uso de este producto en el exterior No necesitará todas estas partes, espere que sobren algunas según las especificaciones de su TV.  
 El contenido puede variar de la fotografía / ilustración.  
 Conserve todos los envasados en caso de que el soporte tenga que ser devuelto.  
 Veuillez vérifier régulièrement que tous les écrous et les boulons sont bien serrés.  
 produit dans un mur en deçà de ces critères.  
 AVF n'acceptera aucune responsabilité pour tout dommage ou perte causée par l'installation du tout câblage (ex : gaz, électricité, eau etc....)  
 Il est de la responsabilité de l'installateur de s'assurer que les murs soient aux critères requis et vides de et de possibles accidents.  
 Ce produit est à utiliser à l'intérieur uniquement. Utiliser ce produit à l'extérieur causera des défaillances caractéristiques de votre téléviseur.  
 Vous n'aurez pas besoin de toutes ces pièces, attendez-vous donc à ce qu'il reste des pièces selon les Les contenus peuvent varier de la photographie/illustrations.  
 Conserver les emballages si l'applique a besoin d'être ramené.

**Tools Recommended / Outils recommandés / Herramientas recomendadas**

Retain all packaging in case the bracket needs to be returned.  
 You will not need all these parts, so expect there to be some left over depending upon the specification of your TV.  
 This product is intended for indoor use only. Use of this product outdoors could lead to failure and personal injury.  
 It is the responsibility of the installer to ensure that the mounting wall is of a suitable standard and void of any services (eg gas, electricity, water etc).  
 AVF accept no responsibility for any damage or loss caused by installing this product in a sub standard wall.  
 Periodically check all nuts and bolts are tight.

**467514 rev02**



**STOP** Read through ALL instructions before commencing installation. If you have any questions about this product or issues with installation contact the customer services help line before returning this product to the store.

**ARRETEZ-VOUS** Lisez toutes les instructions avant de débuter l'installation. Si vous avez des questions sur ce produit ou sur son installation, contactez le service d'assistance clientèle avant de renvoyer le produit au magasin.

**ALTO** Lea todas las instrucciones antes de empezar la instalación. Si usted tiene alguna pregunta acerca de este producto o problemas con la instalación contacte los servicios de ayuda al cliente antes de devolver este producto a la tienda.

**CUSTOMER SERVICES HELP LINE NUMBER: / NUMÉRO DE L'ASSISTANCE CLIENT: / NUMERO DE SERVICIO DE ATENCION AL CLIENTE:**  
**+ 44 (0)333 320 0463 (UK) / 1-800 667 0808 (USA)**

**66lbs / 30kg**

AVF Group Ltd. Hortonwood 30, Telford, Shropshire, TF1 7YE, England  
 AVF Group, Inc. 2775 Broadway, Cheektowaga, Buffalo, New York, 14227 USA  
 www.avfgroup.com

**2** Measure the TV fixing holes Width and Height  
 Mesurer la profondeur et la taille des trous de fixation  
 Mida los orificios de su TV, lo ancho y lo alto

**OPTION 1 / OPTION 1 / OPCIÓN 1**  
 75 x 75mm, 100 x 100mm,  
 200 x 100mm, 200 x 200mm

**OPTION 2 / OPTION 2 / OPCIÓN 2**  
 400 x 200mm

**OPTION 3 / OPTION 3 / OPCIÓN 3**  
 300 x 300mm, 400 x 400mm

**3** Preparing the TV Mounting Plate  
 Préparation de la plaque de montage du téléviseur  
 Preparando La Placa De Montaje De TV

**OPTION 1 / OPTION 1 / OPCIÓN 1**

**OPTION 2 / OPTION 2 / OPCIÓN 2**

**OPTION 3 / OPTION 3 / OPCIÓN 3**

U2  
U2  
B1 or B2  
U1  
U1  
x4

**4** Fitting the TV Mounting Plate  
 Installation de la plaque de montage du téléviseur  
 Fijando La Placa De Montaje De TV

Top  
Haut  
Parte Superior

**T12x8** **T11x4** **T1x4** **T2x4** **T3x4**  
 M4 16mm M4 30mm M5 16mm

**T4x4** **T5x4** **T6x4** **T7x4** **T8x4** **T9x4** **T10x4**  
 M5 30mm M6 16mm M6 30mm M8 16mm M8 30mm M5 M6

TV

If required  
 Si nécessaire  
 Si se requiere

and / or

**T12** **T11**

**5**

Lubricate screw thread with soap  
 Lubrifiez le pas de vis avec du savon  
 Lubrique la rosca del tornillo con jabón

**DO NOT** overtighten  
 Ne serrez pas trop fort  
 No apriete demasiado

Remove dust from hole  
 Retirez la poussière du trou  
 Elimine el polvo del agujero

65mm (2 9/16")

Ø8mm (5/16")

Ø3mm (1/8")

**W3x3** **W2x3** **W1x3**  
 M6

**5**

Ensure bracket is in the centre of the wood stud  
 Assurez-vous que l'applique est au centre de la latte de bois  
 Asegúrese de que el soporte está en el centro de la viga de madera

Lubricate screw thread with soap  
 Lubrifiez le pas de vis avec du savon  
 Lubrique la rosca del tornillo con jabón

**DO NOT** overtighten  
 Ne serrez pas trop fort  
 No apriete demasiado

50mm (2")

Ø3mm (1/8")

**W3x3** **W1x3**  
 M6