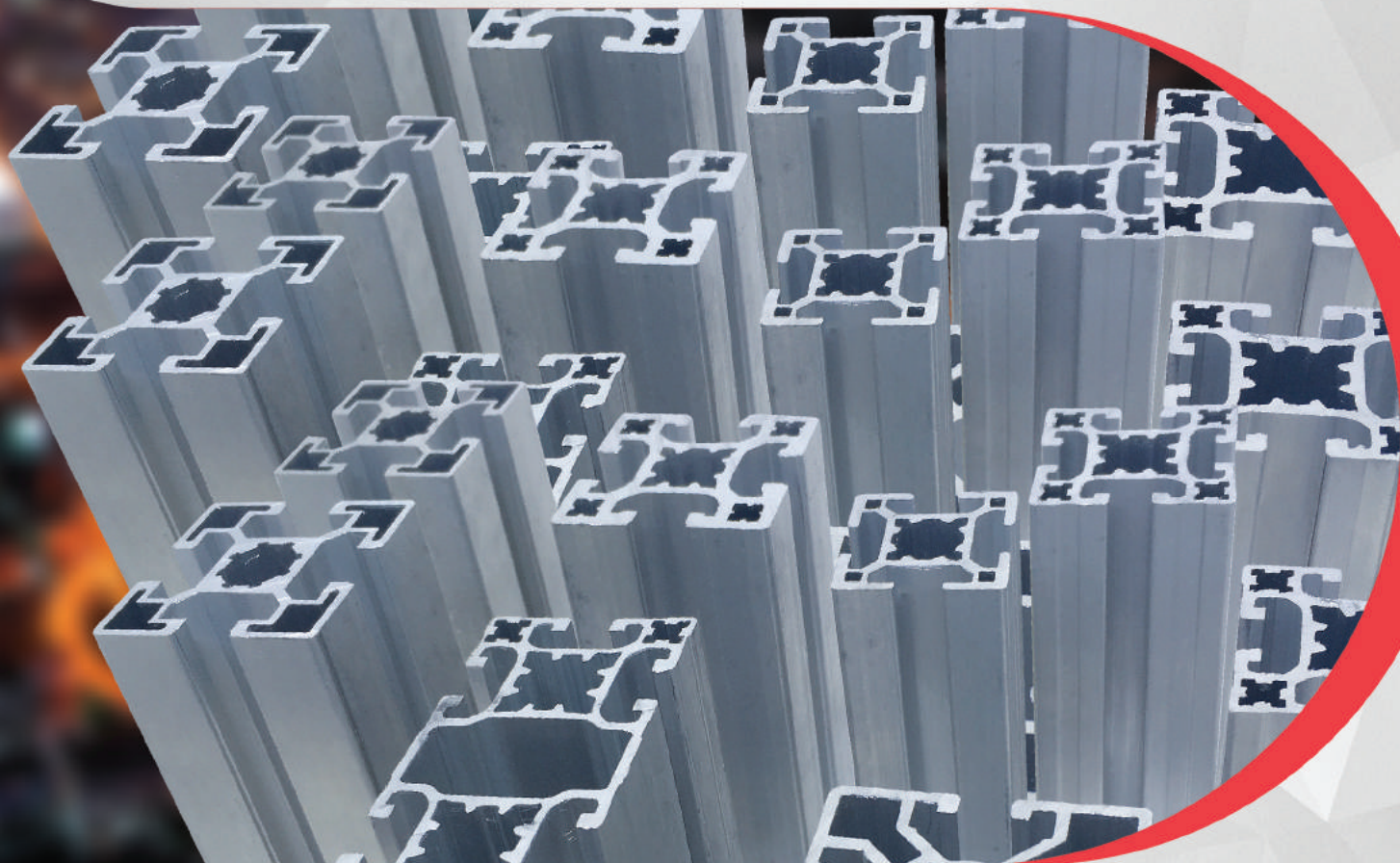


[www.engelego.com.br](http://www.engelego.com.br)



# CATÁLOGO DE PRODUTOS ENG. LEGHO SYSTEMS





Envelhecer é apenas um mau hábito que os homens ocupados não têm tempo de adquirir.

## Índice

|  |    |
|--|----|
| Introdução.....  | 01 |
| Breve história da obtenção do processamento de alumínio..... | 03 |
| Quadro comparativo alumínio x madeira x ferro .....          | 04 |
| Sistemas de montagem.....                                    | 05 |
| Cálculo de resistência .....                                 | 06 |
| Perfil Base 20 .....   | 07 |
| Perfil Base 30 .....   | 08 |
| Perfil Base 40 .....   | 12 |
| Perfil Base 45 .....   | 20 |
| Perfil Base 50 .....   | 25 |
| Conectores .....   | 28 |
| Parafuso "T".....  | 31 |
| Porcas .....   | 31 |
| Cantoneiras .....  | 35 |
| Capa de fechamento .....                                     | 39 |
| Tira de acabamento .....                                     | 40 |
| Tira redutora de canal 8mm .....                             | 40 |
| Perfil de vedação semicircular .....                         | 40 |
| Perfil "U" de vedação .....                                  | 41 |
| Bloco de fixação - LEGHOFIX.....                             | 41 |
| Puxador em poliamida.....                                    | 42 |
| Puxador em alumínio Eng. Legho.....                          | 42 |
| Fecho de esfera.....   | 43 |
| Fecho magnético.....   | 43 |
| Perfil deslizante .....                                      | 44 |
| Dobradiças .....   | 45 |
| Perfil de canal triplo.....                                  | 46 |
| Pés de nivelamento.....                                      | 47 |
| Sapata base.....   | 48 |
| Cantoneira de piso simples .....                             | 49 |
| Cantoneira de piso dupla.....                                | 49 |
| Placa base montagem pés .....                                | 50 |
| Bucha roscada .....  | 51 |
| Placa de vedação.....  | 51 |
| Junta de vedação.....  | 52 |
| Calha roletada com "aba".....                                | 52 |
| Calha roletada sem "aba".....                                | 53 |
| Suporte para calha roletada .....                            | 53 |
| Suporte para calha roletada com limitador .....              | 54 |
| Roldanas.....  | 54 |
| Rodízios.....  | 55 |
| Tela eletrosoldada malha zincada.....                        | 56 |
| Perfil "U" de alumínio (fix. tela).....                      | 56 |
| Articulação em alumínio .....                                | 57 |
| Gaveteiro .....  | 57 |
| Reflexões .....  | 58 |
| Contato Eng. Legho .....                                     | 59 |

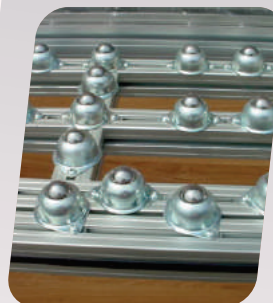
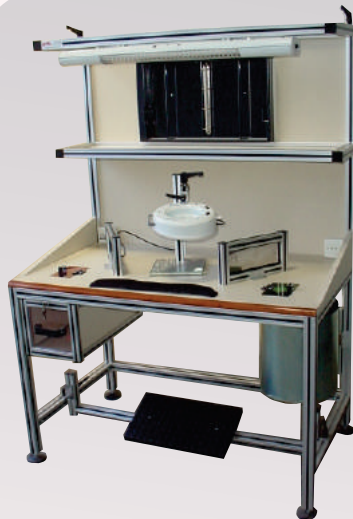
## Índice - Ordem alfabética

|   |    |
|---|----|
| Articulação em alumínio .....                                 | 57 |
| Bloco de fixação - LEGHOFIX .....                             | 41 |
| Breve história da obtenção do processamento de alumínio ..... | 03 |
| Bucha roscada .....   | 51 |
| Cálculo de resistência .....                                  | 06 |
| Calha roletada com "aba" .....                                | 52 |
| Calha roletada sem "aba" .....                                | 53 |
| Cantoneira de piso dupla .....                                | 49 |
| Cantoneira de piso simples .....                              | 49 |
| Cantoneiras .....   | 35 |
| Capa de fechamento .....                                      | 39 |
| Conectores .....  | 28 |
| Contato Eng. Legho .....                                      | 59 |
| Dobradiças .....  | 45 |
| Fecho de esfera .....   | 43 |
| Fecho magnético .....   | 43 |
| Gaveteiro .....   | 57 |
| Introdução .....  | 01 |
| Junta de vedação .....  | 52 |
| Parafuso "T" .....  | 31 |
| Perfil "U" de vedação .....                                   | 41 |
| Perfil "U" de alumínio (fix. tela) .....                      | 56 |
| Perfil Base 20 .....  | 07 |
| Perfil Base 30 .....  | 08 |
| Perfil Base 40 .....  | 12 |
| Perfil Base 45 .....  | 20 |
| Perfil Base 50 .....  | 25 |
| Perfil de canal triplo .....                                  | 46 |
| Perfil de vedação semicircular .....                          | 40 |
| Perfil deslizante .....                                       | 44 |
| Pés de nivelamento .....                                      | 47 |
| Placa base montagem pés .....                                 | 50 |
| Placa de vedação .....  | 51 |
| Porcas .....  | 31 |
| Puxador em alumínio Eng. Legho .....                          | 42 |
| Puxador em poliamida .....                                    | 42 |
| Quadro comparativo alumínio x madeira x ferro .....           | 04 |
| Reflexões .....   | 58 |
| Rodízios .....  | 55 |
| Roldanas .....  | 54 |
| Sapata base .....   | 48 |
| Sistemas de montagem .....                                    | 05 |
| Suporte para calha roletada .....                             | 53 |
| Suporte para calha roletada com limitador .....               | 54 |
| Tela eletrosoldada malha zincada .....                        | 56 |
| Tira de acabamento .....                                      | 40 |
| Tira redutora de canal 8mm .....                              | 40 |

O sorriso é a menor distância entre duas pessoas.

## Introdução

A Eng. Legho Systems é uma empresa totalmente **nacional**. Após anos de pesquisa, e de trabalho com alguns materiais importados resolvemos criar nossa própria linha de produtos em perfis modulares de alumínio estrutural para facilitar a vida de nossos clientes, eliminando problemas com prazos, custos elevados, estoque mínimo e fretes caríssimos de importação, entre outros.



Nosso estoque é o estoque do cliente. Possuímos um sistema muito rápido para atender quem compra nossos perfis e componentes para fabricação interna (no cliente).

Possuímos uma equipe treinada e com larga experiência. Nossos prazos são compatíveis com o mercado para atender os clientes na confecção de estruturas com perfis modulares de alumínio estrutural com diferentes graus de complexidades.



É na procura da simetria que os homens desdenham o belo e enaltecem o perfeito.



A Eng. Legho Systems prima pela qualidade de seus produtos e serviços, tanto nas estruturas com perfil de alumínio quanto no atendimento sempre rápido, cordial e profissional acima de tudo. Por estes e outros motivos, conte sempre com nossa equipe para a solução de seus problemas de projeto e de estruturas.

Não hesite em entrar em contato conosco para uma parceria, pois sabemos que ao satisfazer um cliente, estamos cultivando nosso sucesso.

Nossa grande prioridade é atender bem a todos, já que um cliente insatisfeito sempre pode significar a perda de vários clientes.

## A vida.

Com um cliente insatisfeito estamos no caminho certo para perdermos mais dez clientes.

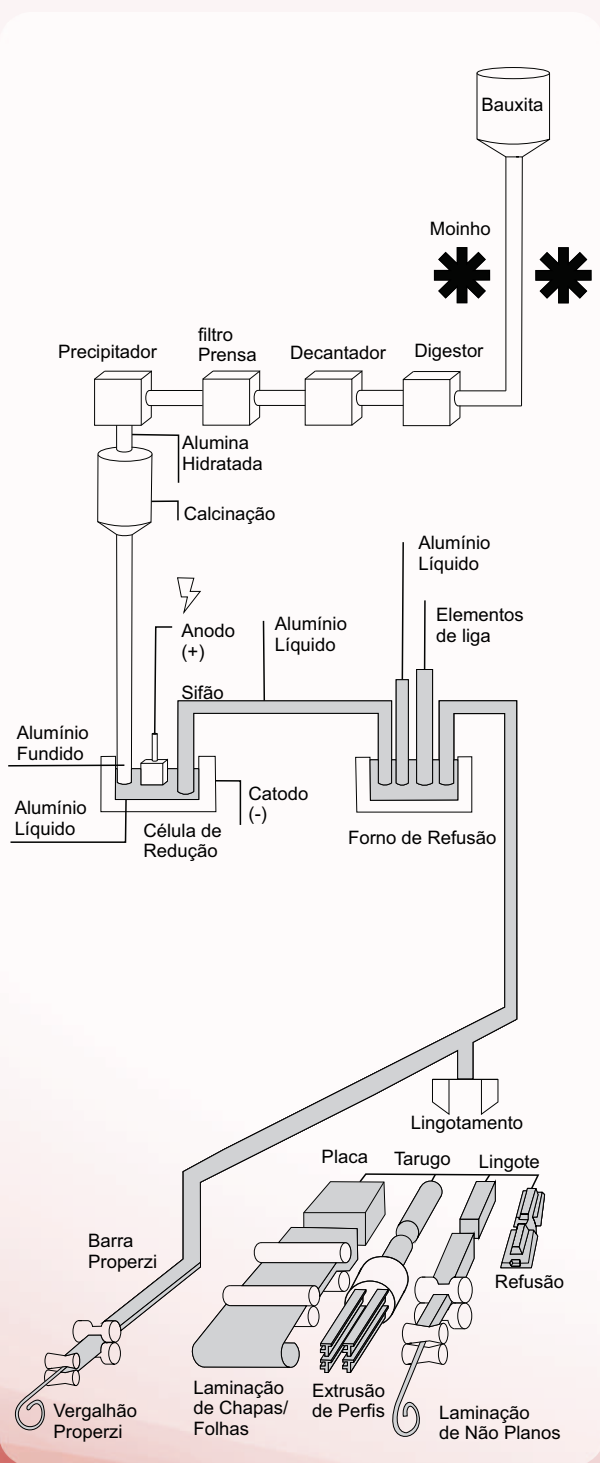


Visite o site [www.engelegho.com.br](http://www.engelegho.com.br) e pesquise mais alguns exemplos de aplicação de nossos produtos.

O tempo muda todas as coisas e também as pessoas.

## Breve história da obtenção e processamento de alumínio

### Fluxograma de obtenção do alumínio e de produtos semiacabados



A produção industrial de alumínio e suas ligas é bastante recente. Em 1882, este metal era, ainda, uma raridade admirada, com produção global de 2t. Em 1900, sua produção mundial era de 7000t, alcançando a marca de 2 milhões de toneladas em 1943 e terminando o milênio com mais de 22 milhões de toneladas.

A bauxita é o minério do alumínio, presente em abundância na face da Terra, representando cerca de 8% da crosta terrestre. O processo Bayer, o mais usual para obtenção do óxido de alumínio da bauxita, utiliza hidróxido de alumínio da bauxita com uma solução de soda a temperaturas elevadas. Separam-se os resíduos sólidos, após o resfriamento da suspensão retira-se o hidróxido de alumínio da solução (supersaturada por meio da cristalização) e devolve-se a solução de soda, após a separação do hidróxido cristalizado. O hidróxido obtido é transformado termicamente para óxido, isto é, alumina ( $Al_2O_3$ ).

O processo Hall-Heroult é responsável pela redução deste óxido para o metal, através da sua eletrólise em temperaturas de 950 a 980°C. A alumina é, então, dissolvida em criolita fundida e, através do ânodo do sistema, dá-se a decomposição química do óxido de alumínio, obtendo-se o alumínio líquido em temperaturas elevadas. Resumindo, 4 kg de bauxita produzem 2 kg de alumina que originam 1 kg de alumínio.

Nesta etapa do processo, a adição de sucatas (muito bem classificadas) é importante para resfriar o material, adequando a temperatura de vazamento, bem como a adição dos elementos de liga, em função da composição química desejada, seja na forma de tarugos para extrusão, seja de placas para laminação, barras Properzi para trefilação ou lingotes para fundição de peças ou quaisquer outras finalidades.

A partir desse ponto, é possível fazer uma distinção entre ligas fundidas, cujos produtos finais são obtidos através de vazamentos e solidificação do metal líquido em um molde com a forma da peça, e ligas trabalháveis, nas quais os produtos são obtidos pela transformação mecânica de um semiacabado (placa, tarugo, vergalhão ou barra). A figura ao lado mostra o fluxograma de obtenção do alumínio e de produtos semiacabados.

## Quadro comparativo Alumínio x Madeira x Ferro

| CARACTERÍSTICAS                                 | ALUMÍNIO   | MADEIRA   | FERRO                                    |
|---|--|---|--|
| Peso específico (kg/dm) <sup>3</sup>            | 2,7  | 0,9   | 7,8                                      |
| Estanqueidade (vedação a vento, poeira e chuva) | Ótima (testes de pressão normalizados conforme ventos da região) | Ruim (não resiste a testes)   | Média (não resiste a testes)             |
| Vida útil do produto                            | Altíssima (ideal em qualquer região)                             | Média (vida curta em região úmidas)   | Baixa (vida curta em regiões úmidas)     |
| Manutenção                                      | Nenhuma <sup>2</sup> (somente limpeza)                           | Frequente (pintura a cada 2 anos, verniz anual)                                   | Frequente (pintura anual)                |
| Consciência Ecológica I                         | A bauxita (minério do alumínio) é abundante no Brasil            | A madeira (árvore) é o oxigênio do planeta (deve-se destruir o mínimo necessário) | O minério de ferro é abundante no Brasil |
| Consciência Ecológica II                        | O alumínio é eterno (pode ser reciclado)                         | A madeira apodrece (biodegradável)  | O ferro enferruja (pode ser reciclado)   |
| Funcionalidade                                  | Alta <sup>2</sup>  | Baixa   | Média                                    |
| Nobreza do produto                              | Nobre <sup>2</sup>   | Mais nobre  | Menos nobre                              |

1. Como o alumínio é usado em perfis tubulares e a madeira é sempre maciça, a esquadria de alumínio é muito mais leve. Analogamente ao alumínio, as esquadrias de ferro ou aço também utilizam perfis tubulares (dobrados e soldados), sendo aproximadamente 3 vezes mais pesadas que as de alumínio.

2. A funcionalidade, ausência de manutenção, estanqueidade a ventos e chuvas, a nobreza e a vida de uma caixilharia de alumínio são funções da qualidade do projeto, de um tratamento superficial adequado e da sua correta instalação.

3. O processo de extrusão do alumínio permite infinitas formas de perfis, possibilitando montagens ideais com encaixes precisos (encaixe para escova e borracha de vedação, rolamentos, fechos etc.). O aço é utilizado em chapas dobradas, dificultando a funcionalidade do projeto de caixilharia, pois não é possível projetar os minúsculos encaixes das vedações.

Além disso, a grande quantidade de regiões soldadas será foco de corrosões prematuras, pela diferença de potencial entre as ligas do aço e da vareta de solda utilizada. A madeira também não tem encaixes para escovas e borracha de vedação, pois sua dilatação é muito grande e variável, impossibilitando detalhes com dimensões precisas, e comprometendo, assim, a estanqueidade da caixilharia (má vedação contra ventos, poeiras e chuvas).

4. A nobreza da madeira é tradicional, todavia uma caixilharia de alumínio de excelente qualidade, anodizada ou pintada sob normas rígidas de tratamento superficial, terá seguramente a mesma nobreza da madeira. Se for especificado, há processos de pintura que podem reproduzir a mesma aparência da madeira.

## Similaridade de ligas extrudáveis ABNT com as de outros países

| ABNT/AA | Alemanha (DIN) | Itália (UNI) | França (NF) | Canadá (CSA) | Inglaterra (BS) | ISO    |
|---------|----------------|--------------|-------------|--------------|-----------------|--------|
| 6063    | AlMgSi 0,5     | P-ALSi 0,4Mg | A-GS        | GS-10        | H19             | AlmgSi |

**ABNT** - Associação Brasileira de Normas Técnicas  
**AA** - Aluminium Association (Estados Unidos da América)  
**DIN** - Deutsche Industrie Norm (Alemanha)  
**UNI** - Unificazione Nazionale Italiana (Itália)

**NF** - Normes Françaises (França)  
**CSA** - Canadian Standards Association (Canadá)  
**BS** - British Standard (Inglaterra)  
**ISO** - International Organization for Standardization



Quem se vinga depois da vitória é indigno de vencer.

## Sistemas de Montagem

### I Montagem com conectores (sistema LEG.)

- Necessária furação para alojamento de conectores;
- É o sistema mais versátil e o mais utilizado, possibilita regulagens simples e rápidas e atribui uma grande estabilidade às estruturas.

### II Montagem com parafuso e bucha roscada

- Necessário usinar rosca na extremidade do perfil e fazer furo passante no perfil a ser montado, conforme desenho do cliente;
- É o sistema com o menor custo, mas não permite regulagem sem novas furações. Tem boa estabilidade mas, se tiver alta solicitação de carga recomendamos adicionar cantoneiras para fornecer maior estabilidade ao conjunto.

### III Montagem somente com cantoneiras

- Necessário apenas cortar os perfis;
- É o sistema utilizado em estruturas com pequena solicitação de carga e possibilita regulagens sem novas usinagens.

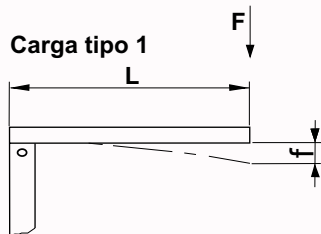
## Definição de base para os perfis de alumínio Eng. Legho Systems

|                |   |
|----------------|---|
| <b>Base 20</b> | 20x20 básico; 20x40 básico.   |
| <b>Base 30</b> | 30x30 básico; 30x30 reforçado; 30x30 face enclausuramento; 30x30 canto enclausuramento; 30x30 abaulado enclausuramento; 30x60 básico; 30x60 reforçado; 30x100 face enclausuramento e 30x100 básico.   |
| <b>Base 40</b> | 40x40 leve; 40x40 básico; 40x40 reforçado; 40x40 face; 40x40 canto; 40x40 face enclausuramento; 40x40 canto enclausuramento; 40x45° básico enclausuramento; 40x40 abaulado enclausuramento; 40x80 básico; 40x80 reforçado; 80x80 reforçado; 80x120 reforçado. |
| <b>Base 45</b> | 45x45 leve; 45x45 básico; 45x45 reforçado; 45x60 básico; 60x60 básico; 45x90 básico; 45x90 reforçado e 90x90 básico.  |
| <b>Base 50</b> | 50x50 básico; 50x50 reforçado; 50x100 básico e 100x100 básico.  |

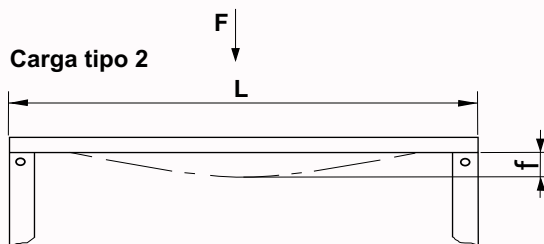
Um livro só é aceitável quando nos ensina alguma coisa.

## Cálculo de Resistência

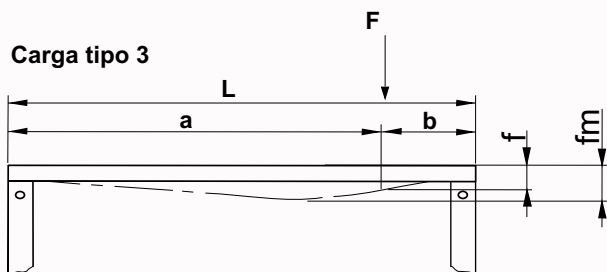
Apresentamos abaixo os cálculos para os mais comumente encontrados:



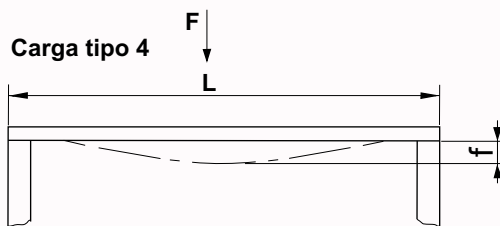
$$f(\text{mm}) = \frac{F(\text{N}) \times L^3(\text{m})}{2,1 \times I(\text{cm}^4)}$$



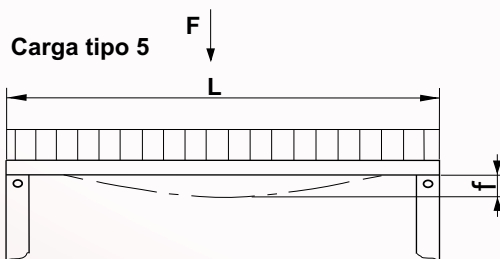
$$f(\text{mm}) = \frac{F(\text{N}) \times L^3(\text{m})}{135,1 \times I(\text{cm}^4)}$$



$$f(\text{mm}) = \frac{F(\text{N}) \times a^3(\text{m}) \times b^3(\text{m})}{2,1 \times I(\text{cm}^4) \times L^3(\text{m})}$$



$$f(\text{mm}) = \frac{F(\text{N}) \times L^3(\text{m})}{33,3 \times I(\text{cm}^4)}$$



$$f(\text{mm}) = \frac{F(\text{N}) \times L^3(\text{m})}{270,3 \times I(\text{cm}^4)}$$

### Dados:

F = Força em N (Newtons)

L = Comprimento do perfil em metros (m)

I = Momento de inércia em  $\text{cm}^4$

f = Flecha resultante (curvatura máxima em mm)

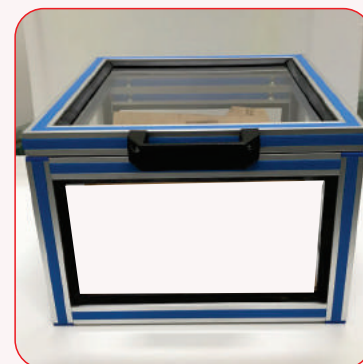
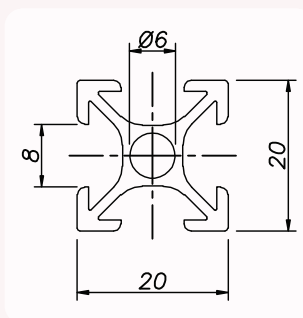
É imprescindível combater a ociosidade com o trabalho.

## Perfil Base 20

### Perfil 20 x 20 Básico - LEGP20101

| Dados Técnicos   |                       |
|------------------|-----------------------|
| $I_{x,y}$        | =0,58 cm <sup>4</sup> |
| $W_{x,y}$        | =0,58 cm <sup>3</sup> |
| Área Transversal | =1,36 cm <sup>2</sup> |
| Peso             | =0,360 kg/m           |

| Descrição  | Código             |
|--|--------------------|
| Perfil 20 x 20 Básico<br>Compr. de estoque 6000 mm | LEGP20101/<br>6000 |
| Perfil 20 x 20 Básico<br>Cortado no comprimento    | LEGP20101/<br>...  |



#### Aplicação:

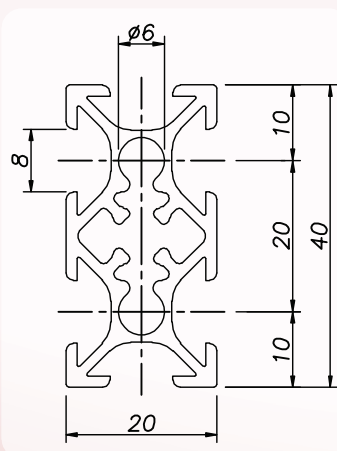
Devido ao seu pequeno peso e resistência, estes perfis devem ser aplicados somente para pequenas cargas, como por exemplo quadros de aviso, suportes de chaves eletro-eletronicos, pequenas estruturas. São ideais para móveis expositores de pequeno porte.

## Perfil Base 20

### Perfil 20 x 40 Básico - LEGP20201

| Dados Técnicos   |                       |
|------------------|-----------------------|
| $I_x$            | =3,96 cm <sup>4</sup> |
| $I_y$            | =1,12 cm <sup>4</sup> |
| $W_x$            | =1,98 cm <sup>3</sup> |
| $W_y$            | =1,12 cm <sup>3</sup> |
| Área Transversal | =2,72 cm <sup>2</sup> |
| Peso             | =0,709 kg/m           |

| Descrição  | Código             |
|--|--------------------|
| Perfil 20 x 40 Básico<br>Compr. de estoque 6000 mm | LEGP20201/<br>6000 |
| Perfil 20 x 40 Básico<br>Cortado no comprimento    | LEGP20201/<br>...  |



#### Aplicação:

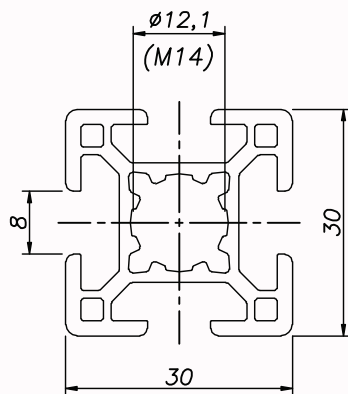
É muito utilizado em combinação com os perfis 20 x 20 básicos para fortalecer estruturas pouco solicitadas com relação a cargas.

## Perfil Base 30

### Perfil 30 x 30 Básico - LEGP30101

| Dados Técnicos   |                       |
|------------------|-----------------------|
| $I_{x,y}$        | =2,32 cm <sup>4</sup> |
| $W_{x,y}$        | =1,51 cm <sup>3</sup> |
| Área Transversal | =3,03 cm <sup>2</sup> |
| Peso             | =0,821 kg/m           |

| Descrição  | Código             |
|--|--------------------|
| Perfil 30 x 30 Básico<br>Compr. de estoque 6000 mm | LEGP30101/<br>6000 |
| Perfil 30 x 30 Básico<br>Cortado no comprimento    | LEGP30101/<br>...  |



#### Aplicação:

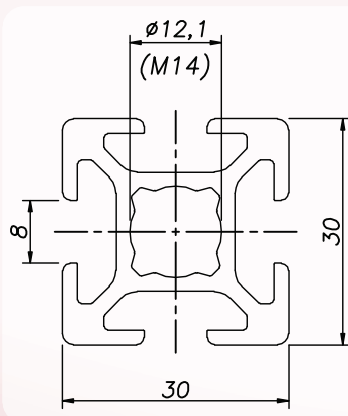
Ideal para portas, enclausuramentos, estruturas leves, móveis industriais, residências, laboratório, estantes, displays para lojas etc.

## Perfil Base 30

### Perfil 30 x 30 Reforçado - LEGP30103

| Dados Técnicos   |                       |
|------------------|-----------------------|
| $I_{x,y}$        | =3,53 cm <sup>4</sup> |
| $W_{x,y}$        | =2,26 cm <sup>3</sup> |
| Área Transversal | =3,70 cm <sup>2</sup> |
| Peso             | =0,957 kg/m           |

| Descrição   | Código             |
|---|--------------------|
| Perfil 30 x 30 Reforçado<br>Compr. de estoque 6000 mm | LEGP30103/<br>6000 |
| Perfil 30 x 30 Reforçado<br>Cortado no comprimento    | LEGP30103/<br>...  |



#### Aplicação:

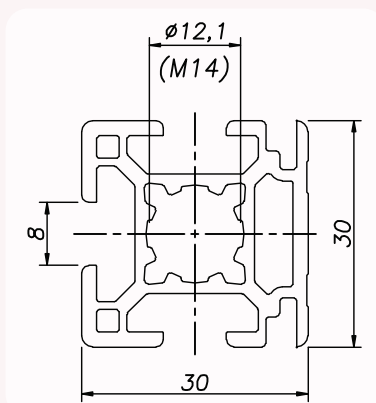
Estruturas de máquinas de pequeno e médio porte, fechamentos de áreas, equipamentos, móveis industriais, residências etc.

Se deseja atingir o mais alto, começa desde o mais baixo.

## Perfil Base 30

Perfil 30 x 30 Face Enclausuramento - LEGP30105

| Dados Técnicos   |                       |
|------------------|-----------------------|
| Ix               | =2,82 cm <sup>4</sup> |
| Iy               | =2,90 cm <sup>4</sup> |
| Wx               | =1,88 cm <sup>3</sup> |
| Wy               | =1,80 cm <sup>3</sup> |
| Área Transversal | =3,07 cm <sup>2</sup> |
| Peso             | =0,851 kg/m           |



### Aplicação:

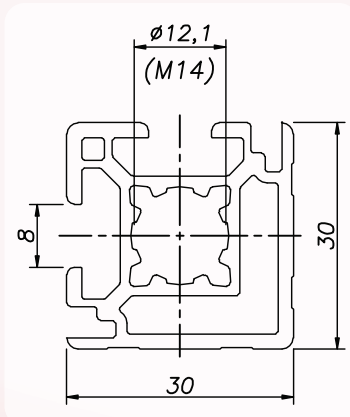
Para fechamento de equipamentos, áreas, móveis onde podemos utilizar chapas de 2 ou 4 mm dos mais diversos materiais, como acrílicos, policarbonato, poliestireno, madeira, aço "inox", alumínio decorado, composto etc.

| Descrição   | Código             |
|---|--------------------|
| Perfil 30 x 30<br>Face Enclausuramento<br>Compr. de estoque 6000 mm | LEGP30105/<br>6000 |
| Perfil 30 x 30<br>Face Enclausuramento<br>Cortado no comprimento    | LEGP30105/<br>...  |

## Perfil Base 30

Perfil 30 x 30 Canto Enclausuramento - LEGP30106

| Dados Técnicos   |                       |
|------------------|-----------------------|
| Ix,y             | =3,02 cm <sup>4</sup> |
| Wx,y             | =1,95 cm <sup>3</sup> |
| Área Transversal | =3,09 cm <sup>2</sup> |
| Peso             | =0,871 kg/m           |



### Aplicação:

Para fechamento de equipamentos, áreas e móveis onde podemos utilizar chapas de 2 ou 4 mm dos mais diversos materiais. É aplicado com grande facilidade e proporciona um agradável aspecto visual.

| Descrição  | Código             |
|--|--------------------|
| Perfil 30 x 30<br>Canto Enclausuramento<br>Compr. de estoque 6000 mm | LEGP30106/<br>6000 |
| Perfil 30 x 30<br>Canto Enclausuramento<br>Cortado no comprimento    | LEGP30106/<br>...  |

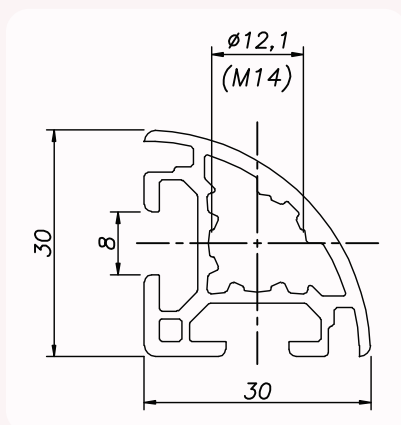
Ganhar não é tudo, mas querer ganhar é.

## Perfil Base 30

Perfil 30 x 30 Abaulado p/ Enclausuramento - LEGP30115

| Dados Técnicos   |                       |
|------------------|-----------------------|
| $I_{x,y}$        | =2,12 cm <sup>4</sup> |
| $W_{x,y}$        | =1,31 cm <sup>3</sup> |
| Área Transversal | =2,48 cm <sup>2</sup> |
| Peso             | =0,671 kg/m           |

| Descrição  | Código             |
|--|--------------------|
| Perfil 30 x 30<br>Abaulado p/ Enclausuramento<br>Compr. de estoque 6000 mm | LEGP/30115<br>6000 |
| Perfil 30 x 30<br>Abaulado p/ Enclausuramento<br>Cortado no comprimento    | LEGP/30115<br>...  |



### Aplicação:

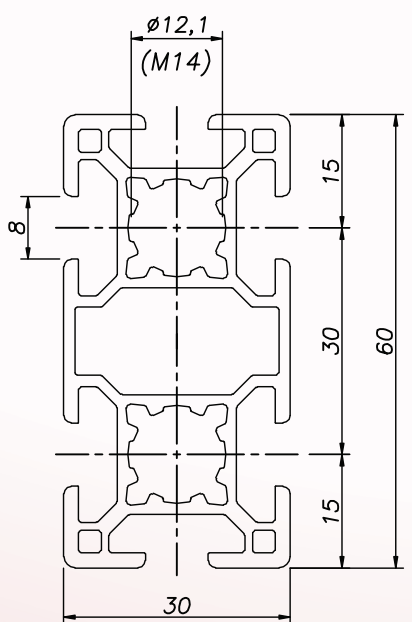
Ideal para molduras, móveis e outros objetos com desenhos modernos e arrojados.

## Perfil Base 30

Perfil 30 x 60 Básico - LEGP30200

| Dados Técnicos   |                        |
|------------------|------------------------|
| $I_x$            | =20,10 cm <sup>4</sup> |
| $I_y$            | =5,09 cm <sup>4</sup>  |
| $W_x$            | =6,68 cm <sup>3</sup>  |
| $W_y$            | =3,37 cm <sup>3</sup>  |
| Área Transversal | =5,15 cm <sup>2</sup>  |
| Peso             | =1,394 kg/m            |

| Descrição  | Código             |
|--|--------------------|
| Perfil 30 x 60 Básico<br>Compr. de estoque 6000 mm | LEGP30200/<br>6000 |
| Perfil 30 x 60 Básico<br>Cortado no comprimento    | LEGP30200/<br>...  |



### Aplicação:

Ótimo para enrijecer estruturas feitas com perfil base 30 e excelente como base para portas e janelas de equipamentos.

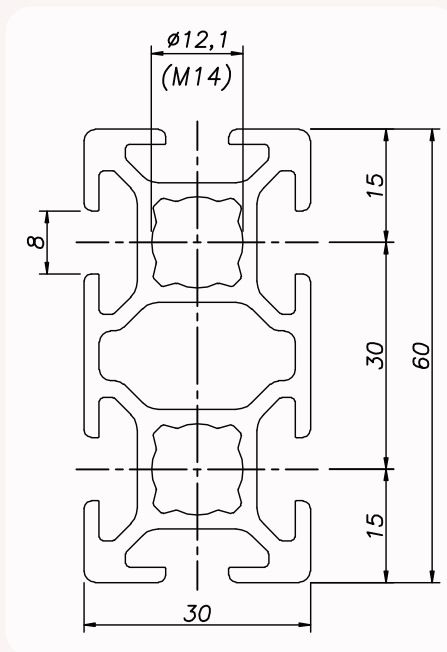
O triunfo é o filho da audácia. / A necessidade é a mãe da invenção.

## Perfil Base 30

### Perfil 30 x 60 Reforçado - LEGP30201

| Dados Técnicos   |                        |
|------------------|------------------------|
| lx               | =23,69 cm <sup>4</sup> |
| ly               | =6,50 cm <sup>4</sup>  |
| Wx               | =7,71 cm <sup>3</sup>  |
| Wy               | =4,08 cm <sup>3</sup>  |
| Área Transversal | =6,43 cm <sup>2</sup>  |
| Peso             | =1,690 kg/m            |

| Descrição   | Código             |
|---|--------------------|
| Perfil 30 x 60 Reforçado<br>Compr. de estoque 6000 mm | LEGP30201/<br>6000 |
| Perfil 30 x 60 Reforçado<br>Cortado no comprimento    | LEGP30201/<br>...  |



#### Aplicação:

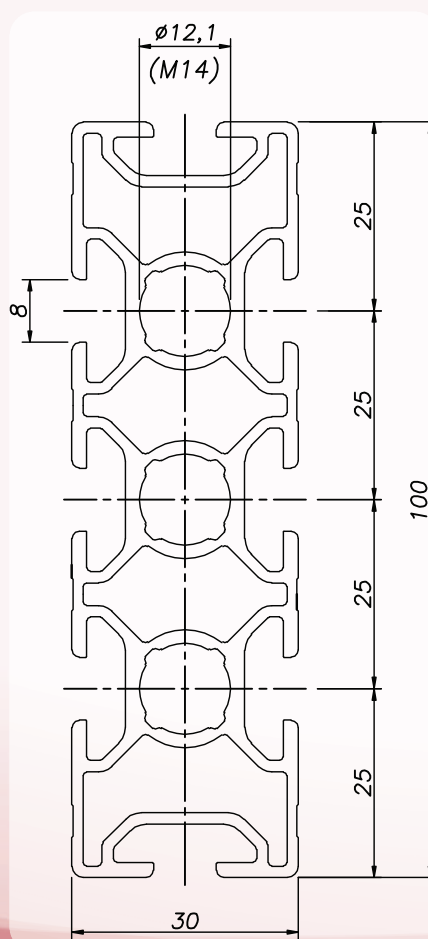
Ideal para fortalecer estruturas construídas com perfil base 30, principalmente quando utilizado como travessa.

## Perfil Base 30

### Perfil 30 x 100 Básico - LEGP30306

| Dados Técnicos   |                        |
|------------------|------------------------|
| lx               | =79,38 cm <sup>4</sup> |
| ly               | =8,91 cm <sup>4</sup>  |
| Wx               | =15,96 cm <sup>3</sup> |
| Wy               | =5,95 cm <sup>3</sup>  |
| Área Transversal | =8,40 cm <sup>2</sup>  |
| Peso             | =2,282 kg/m            |

| Descrição   | Código             |
|---|--------------------|
| Perfil 30 x 100 Básico<br>Compr. de estoque 6000 mm | LEGP30306/<br>6000 |
| Perfil 30 x 100 Básico<br>Cortado no comprimento    | LEGP30306/<br>...  |



#### Aplicação:

Perfil ideal para travessas, esteiras transportadoras e enclausuramento de grandes áreas, muito estável para fortalecimento de grandes estruturas montadas em perfis base 30.

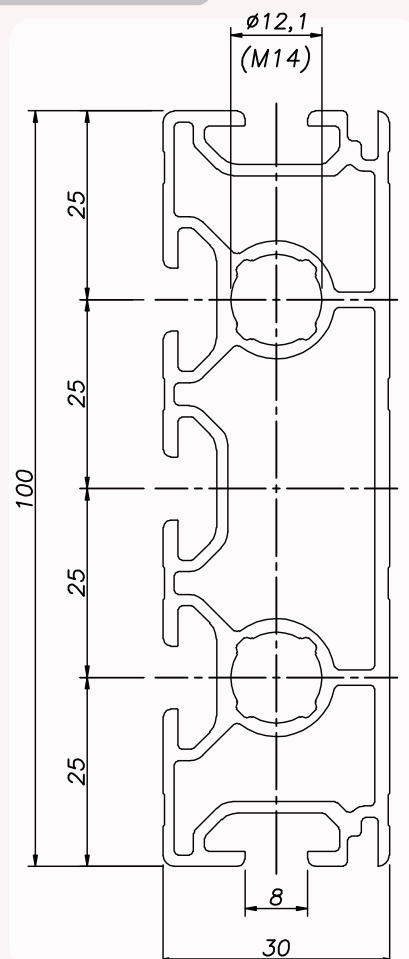
Faça uma só coisa extremamente bem. Depois faça a seguinte.

## Perfil Base 30

Perfil 30 x 100 Face Enclausuramento - LEGP30305

| Dados Técnicos   |                        |
|------------------|------------------------|
| Ix               | =78,58 cm <sup>4</sup> |
| Iy               | =9,02 cm <sup>4</sup>  |
| Wx               | =15,70 cm <sup>3</sup> |
| Wy               | =5,85 cm <sup>3</sup>  |
| Área Transversal | =7,80 cm <sup>2</sup>  |
| Peso             | =2,041 kg/m            |

| Descrição   | Código             |
|---|--------------------|
| Perfil 30 x 100 Face Enclausuramento<br>Compr. de estoque 6000 mm | LEGP30305/<br>6000 |
| Perfil 30 x 100 Face Enclausuramento<br>Cortado no comprimento    | LEGP30305/<br>...  |



### Aplicação:

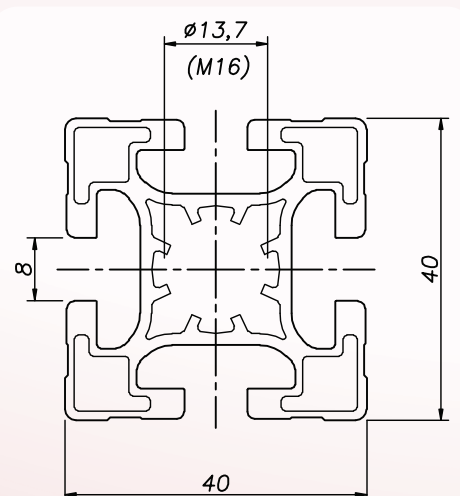
Para transportadores, enclausuramentos de grandes áreas e equipamentos. A face fechada deixa o acabamento mais agradável, evita acúmulo de poeira e também facilita a montagem de chapas de 2 ou 4 mm para enclausuramentos.

## Perfil Base 40

Perfil 40 x 40 Leve - LEGP40105

| Dados Técnicos   |                       |
|------------------|-----------------------|
| Ix,y             | =6,90 cm <sup>4</sup> |
| Wx,y             | =3,12 cm <sup>3</sup> |
| Área Transversal | =4,60 cm <sup>2</sup> |
| Peso             | =1,246 kg/m           |

| Descrição  | Código             |
|--|--------------------|
| Perfil 40 x 40 Leve<br>Compr. de estoque 6000 mm | LEGP40105/<br>6000 |
| Perfil 40 x 40 Leve<br>Cortado no comprimento    | LEGP40105/<br>...  |



### Aplicação:

Excelente quando utilizado como travessa em estruturas construídas com perfis base 40, reduz custos e não compromete a estabilidade do equipamento.



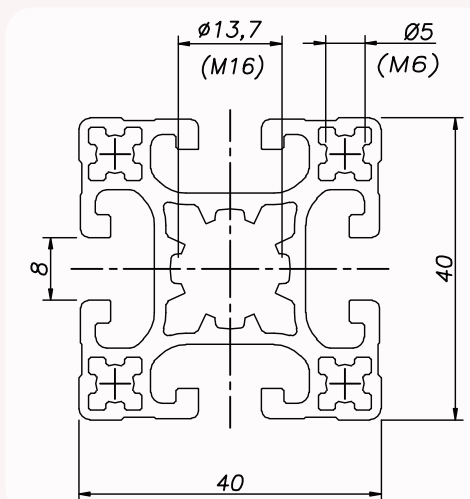
O segredo de um negócio é que saibas algo que ninguém mais saiba.

## Perfil Base 40

### Perfil 40 x 40 Básico - LEGP40101

| Dados Técnicos   |                        |
|------------------|------------------------|
| $I_{x,y}$        | = 8,70 cm <sup>4</sup> |
| $W_{x,y}$        | = 4,35 cm <sup>3</sup> |
| Área Transversal | = 5,25 cm <sup>2</sup> |
| Peso             | = 1,416 kg/m           |

| Descrição  | Código             |
|--|--------------------|
| Perfil 40 x 40 Básico<br>Compr. de estoque 6000 mm | LEGP40101/<br>6000 |
| Perfil 40 x 40 Básico<br>Cortado no comprimento    | LEGP40101/<br>...  |



#### Aplicação:

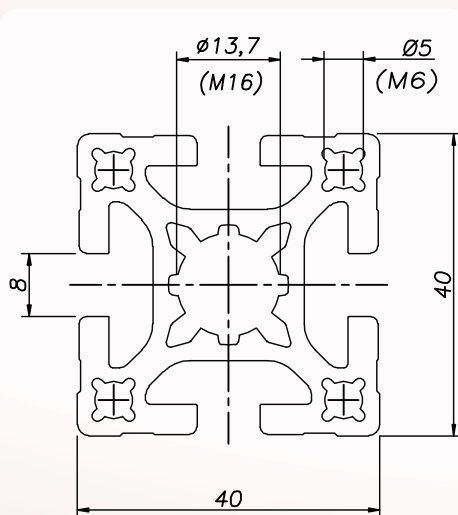
Para construções mecânicas. Ideal para reduzir o peso das estruturas com boa resistência.

## Perfil Base 40

### Perfil 40 x 40 Reforçado - LEGP40103

| Dados Técnicos   |                        |
|------------------|------------------------|
| $I_{x,y}$        | = 9,94 cm <sup>4</sup> |
| $W_{x,y}$        | = 4,97 cm <sup>3</sup> |
| Área Transversal | = 6,22 cm <sup>2</sup> |
| Peso             | = 1,830 kg/m           |

| Descrição   | Código             |
|---|--------------------|
| Perfil 40 x 40 Reforçado<br>Compr. de estoque 6000 mm | LEGP40103/<br>6000 |
| Perfil 40 x 40 Reforçado<br>Cortado no comprimento    | LEGP40103/<br>...  |



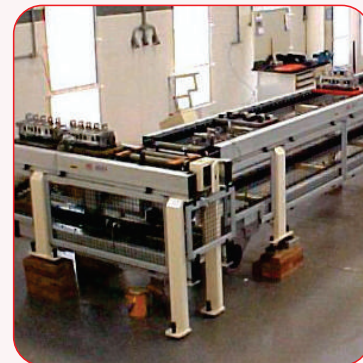
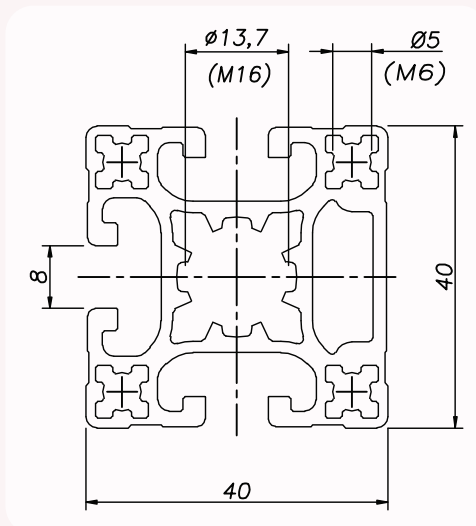
#### Aplicação:

Para todos os tipos de construções mecânicas. Resistente, "robusto" e de fácil combinação e utilização com outros perfis. É um perfil muito estável, e o mais utilizado.

## Perfil Base 40

Perfil 40 x 40 Face - LEGP40111

| Dados Técnicos   |                       |
|------------------|-----------------------|
| lx               | =8,47 cm <sup>4</sup> |
| ly               | =9,03 cm <sup>4</sup> |
| Wx               | =4,24 cm <sup>3</sup> |
| Wy               | =4,65 cm <sup>3</sup> |
| Área Transversal | =5,28 cm <sup>2</sup> |
| Peso             | =1,467 kg/m           |



| Descrição  | Código             |
|--|--------------------|
| Perfil 40 x 40 Face<br>Compr. de estoque 6000 mm | LEGP40111/<br>6000 |
| Perfil 40 x 40 Face<br>Cortado no comprimento    | LEGP40111/<br>...  |

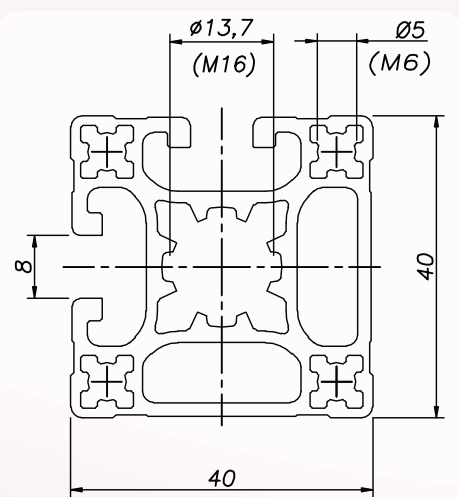
### Aplicação:

Grandes possibilidades de montagem. Tem uma face lisa que facilita muito seu acabamento; é muito utilizado para enclausuramento.

## Perfil Base 40

Perfil 40 x 40 Canto - LEGP40102

| Dados Técnicos   |                       |
|------------------|-----------------------|
| lx,y             | =9,56 cm <sup>4</sup> |
| Wx,y             | =4,71 cm <sup>3</sup> |
| Área Transversal | =4,60 cm <sup>2</sup> |
| Peso             | =1,425 kg/m           |



| Descrição   | Código             |
|---|--------------------|
| Perfil 40 x 40 Canto<br>Compr. de estoque 6000 mm | LEGP40102/<br>6000 |
| Perfil 40 x 40 Canto<br>Cortado no comprimento    | LEGP40102/<br>...  |

### Aplicação:

Com suas faces abertas facilita a montagem de outros acessórios e suas 2 faces fechadas propiciam um bom acabamento, evitando-se assim o acúmulo de sujeira.

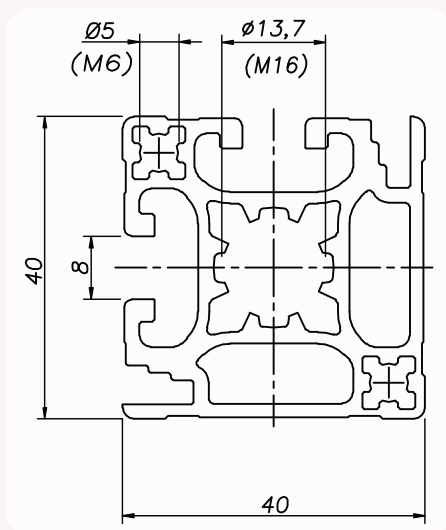
A esperança é o sonho do homem acordado.

## Perfil Base 40

Perfil 40 x 40 Canto Enclausuramento - LEGP40115

| Dados Técnicos   |                       |
|------------------|-----------------------|
| $I_{x,y}$        | =9,90 cm <sup>4</sup> |
| $W_{x,y}$        | =4,51 cm <sup>3</sup> |
| Área Transversal | =5,22 cm <sup>2</sup> |
| Peso             | =1,509 kg/m           |

| Descrição   | Código             |
|---|--------------------|
| Perfil 40 x 40 Canto Enclausuramento<br>Compr. de estoque 6000 mm | LEGP40115/<br>6000 |
| Perfil 40 x 40 Canto Enclausuramento<br>Cortado no comprimento    | LEGP40115/<br>...  |



### Aplicação:

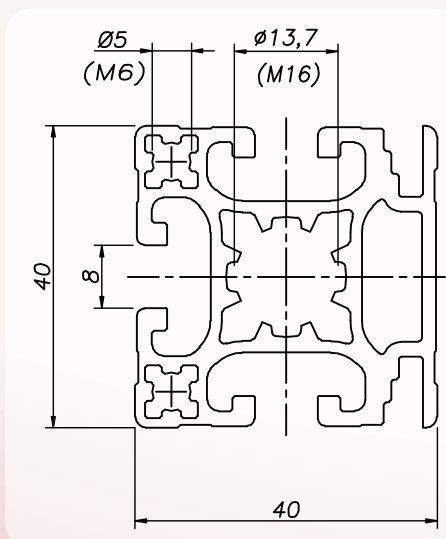
Ideal para grandes enclausuramentos, pois é possível utilizar chapas de 3, 4 e 5 mm nos canais laterais para esse fim e outras chapas/telas nos canais centrais. Proporciona um belo acabamento com suas faces lisas. Esse perfil colabora com a redução de custos em grandes enclausuramentos.

## Perfil Base 40

Perfil 40 x 40 Face Enclausuramento - LEGP40116

| Dados Técnicos   |                       |
|------------------|-----------------------|
| $I_x$            | =8,75 cm <sup>4</sup> |
| $I_y$            | =9,24 cm <sup>4</sup> |
| $W_x$            | =4,37 cm <sup>3</sup> |
| $W_y$            | =4,63 cm <sup>3</sup> |
| Área Transversal | =5,40 cm <sup>2</sup> |
| Peso             | =1,486 kg/m           |

| Descrição  | Código             |
|--|--------------------|
| Perfil 40 x 40 Face Enclausuramento<br>Compr. de estoque 6000 mm | LEGP40116/<br>6000 |
| Perfil 40 x 40 Face Enclausuramento<br>Cortado no comprimento    | LEGP40116/<br>...  |



### Aplicação:

Ótimo para grandes enclausuramentos em combinação com o de canto, pois também é possível utilizar chapas de 3, 4 ou 5 mm nos canais laterais para esse fim e deixar um acabamento muito agradável com sua face lisa. Esse perfil colabora com a redução de custos em grandes enclausuramentos.

Transportai um punhado de terra todos os dias e fareis uma montanha.

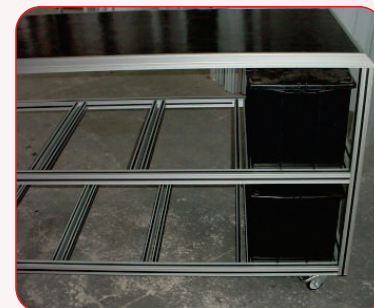
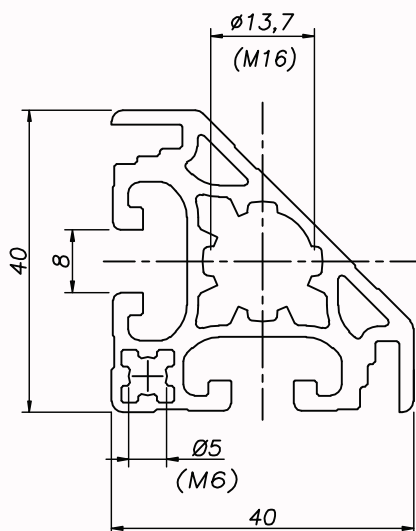
## Perfil Base 40

Perfil 40 x 45° Básico Enclausuramento - LEGP40213

### Dados Técnicos

|                  |                       |
|------------------|-----------------------|
| $I_{x,y}$        | =5,34 cm <sup>4</sup> |
| $W_{x,y}$        | =2,53 cm <sup>3</sup> |
| Área Transversal | =4,56 cm <sup>2</sup> |
| Peso             | =1,235 kg/m           |

| Descrição   | Código             |
|---|--------------------|
| Perfil 40 x 45° Básico Enclausuramento<br>Compr. de estoque 6000 mm | LEGP40213/<br>6000 |
| Perfil 40 x 45° Básico Enclausuramento<br>Cortado no comprimento    | LEGP40213/<br>...  |



### Aplicação:

Este perfil é indicado para deixar o acabamento mais moderno e elegante com boa resistência e muito indicado para ser utilizado como requadro dos tampos de mesas, pois não incomoda o braço dos operadores.

Com os canais de enclausuramento pode-se executar acabamentos harmônicos e modernos.

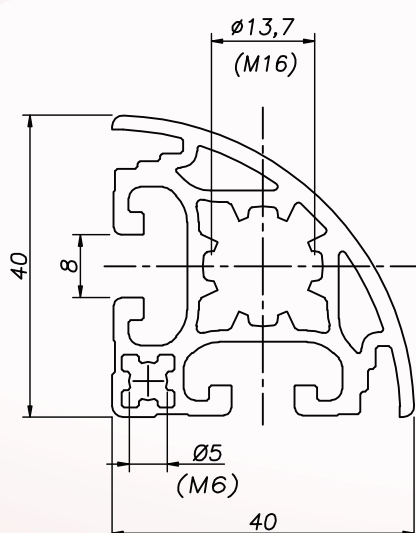
## Perfil Base 40

Perfil 40 x 40 "Abaulado Enclausuramento" - LEGP40117

### Dados Técnicos

|                  |                       |
|------------------|-----------------------|
| $I_{x,y}$        | =6,69 cm <sup>4</sup> |
| $W_{x,y}$        | =2,86 cm <sup>3</sup> |
| Área Transversal | =4,76 cm <sup>2</sup> |
| Peso             | =1,289 kg/m           |

| Descrição  | Código             |
|--|--------------------|
| Perfil 40 x 40 Abaulado Enclausuramento<br>Compr. de estoque 6000 mm | LEGP40117/<br>6000 |
| Perfil 40 x 40 Abaulado Enclausuramento<br>Cortado no comprimento    | LEGP40117/<br>...  |



### Aplicação:

Este perfil é indicado para deixar o acabamento mais moderno e elegante com boa resistência e para o requadro dos tampos de mesas, pois ergonomicamente não afeta o braço dos operadores e com seus canais para enclausuramento pode executar acabamentos muito bons.

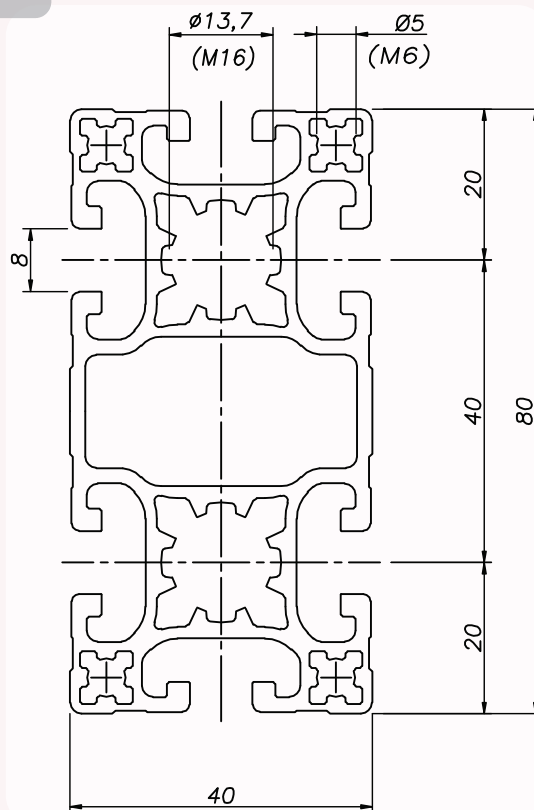
Mostre-me um homem 100% satisfeito e eu lhe mostrarei um fracassado.

## Perfil Base 40

### Perfil 40 x 80 Básico - LEGP40301

| Dados Técnicos   |                        |
|------------------|------------------------|
| $I_x$            | =59,70 cm <sup>4</sup> |
| $I_y$            | =17,70 cm <sup>4</sup> |
| $W_x$            | =14,89 cm <sup>3</sup> |
| $W_y$            | =8,68 cm <sup>3</sup>  |
| Área Transversal | =9,58 cm <sup>2</sup>  |
| Peso             | =2,432 kg/m            |

| Descrição  | Código             |
|--|--------------------|
| Perfil 40 x 80 Básico<br>Compr. de estoque 6000 mm | LEGP40301/<br>6000 |
| Perfil 40 x 80 Básico<br>Cortado no comprimento    | LEGP40301/<br>...  |



#### Aplicação:

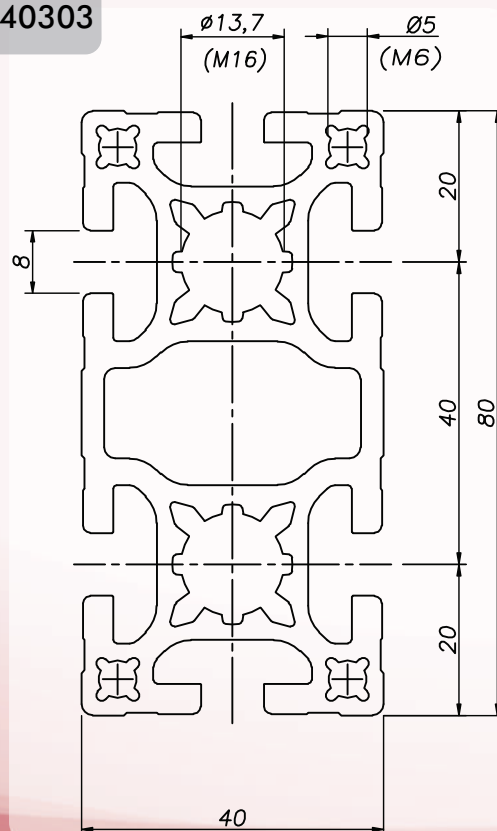
Ideal para transportar ar comprimido ou outro tipo de fluido suporta altas cargas e pode receber roscas para engates rápidos.

## Perfil Base 40

### Perfil 40 x 80 Reforçado - LEGP40303

| Dados Técnicos   |                        |
|------------------|------------------------|
| $I_x$            | =84,48 cm <sup>4</sup> |
| $I_y$            | =24,62 cm <sup>4</sup> |
| $W_x$            | =22,23 cm <sup>3</sup> |
| $W_y$            | =12,30 cm <sup>3</sup> |
| Área Transversal | =14,10 cm <sup>2</sup> |
| Peso             | =3,310 kg/m            |

| Descrição   | Código             |
|---|--------------------|
| Perfil 40 x 80 Reforçado<br>Compr. de estoque 6000 mm | LEGP40303/<br>6000 |
| Perfil 40 x 80 Reforçado<br>Cortado no comprimento    | LEGP40303/<br>...  |



#### Aplicação:

Ideal como duto para fluidos, pode receber roscas para engates rápidos e suporta altas cargas, com excelente estabilidade.

Nosso caráter é o resultado da nossa conduta.

## Perfil Base 40

### Perfil 80 x 80 Reforçado - LEGP40403

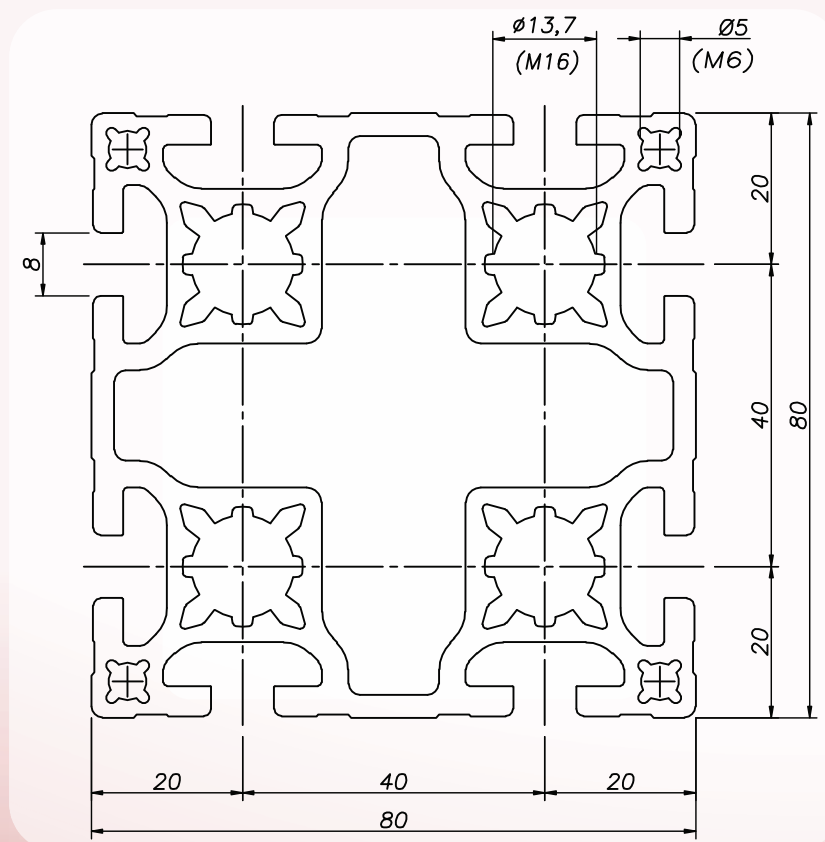
| Dados Técnicos   |                          |
|------------------|--------------------------|
| $I_{x,y}$        | = 131,65 cm <sup>4</sup> |
| $W_{x,y}$        | = 32,91 cm <sup>3</sup>  |
| Área Transversal | = 21,50 cm <sup>2</sup>  |
| Peso             | = 5,423 kg/m             |

| Descrição   | Código             |
|---|--------------------|
| Perfil 80 x 80 Reforçado<br>Compr. de estoque 5000 mm | LEGP40403/<br>5000 |
| Perfil 80 x 80 Reforçado<br>Cortado no comprimento    | LEGP40403/<br>...  |



#### Aplicação:

Muito utilizados como colunas e travessas em estruturas pesadas, que necessitem de grande estabilidade. O seu desenho interno é adequado para colocação de contrapeso para automatizar portas tipo guilhotinas e também pode ser utilizado como duto para fluidos. Esse é um perfil para resolver problemas de projetistas.



Sábio é aquele que conhece os limites da própria ignorância.

## Perfil Base 40

### Perfil 80 x 120 Reforçado - LEGP40453

#### Dados Técnicos

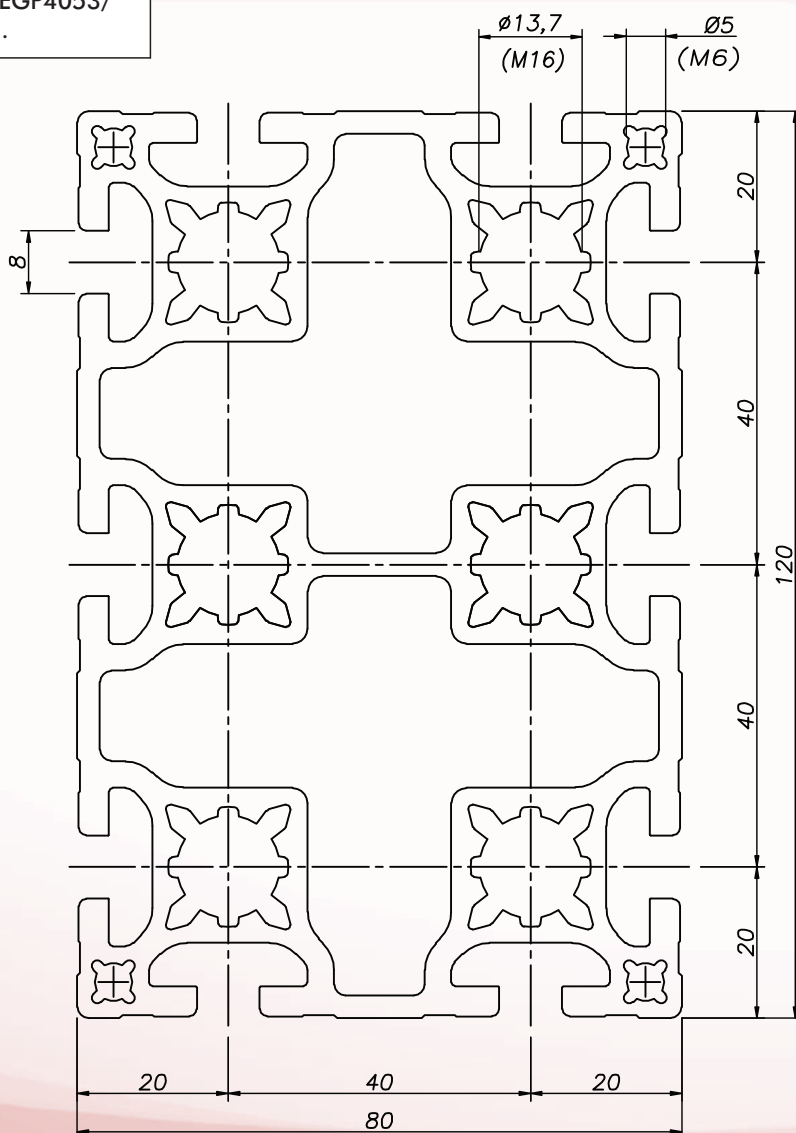
|                  |                         |
|------------------|-------------------------|
| $I_x$            | =487,10 cm <sup>4</sup> |
| $I_y$            | =202,70 cm <sup>4</sup> |
| $W_x$            | =73,12 cm <sup>3</sup>  |
| $W_y$            | =53,95 cm <sup>3</sup>  |
| Área Transversal | =28,26 cm <sup>2</sup>  |
| Peso             | =7,705 kg/m             |



#### Aplicação:

Utilizado em estruturas onde é necessária grande resistência, como vigas de pequenas pontes rolantes, portais etc.

| Descrição  | Código             |
|--|--------------------|
| Perfil 80 x 120 Reforçado<br>Compr. de estoque 3500 mm | LEGP40453/<br>3500 |
| Perfil 80 x 120 Reforçado<br>Cortado no comprimento    | LEGP4053/<br>...   |



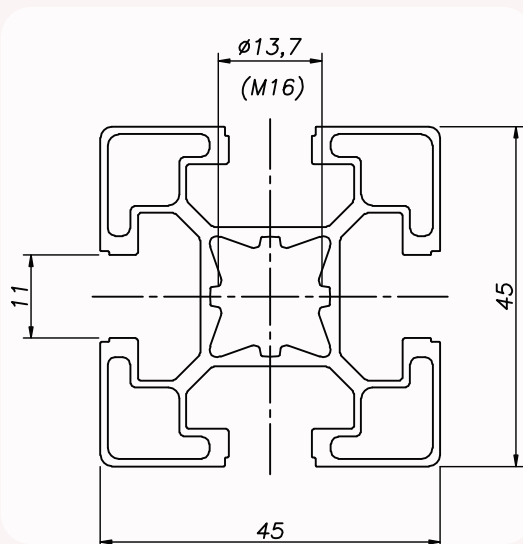
Não corrigir as próprias falhas é cometer a pior delas.

## Perfil Base 45

Perfil 45 x 45 Leve - LEGP45102

| Dados Técnicos   |                       |
|------------------|-----------------------|
| $I_{x,y}$        | =9,58 cm <sup>4</sup> |
| $W_{x,y}$        | =4,22 cm <sup>3</sup> |
| Área Transversal | =4,42 cm <sup>2</sup> |
| Peso             | =1,198 kg/m           |

| Descrição                                       | Código             |
|---|--------------------|
| Perfil 45 x45 Leve<br>Compr. de estoque 6000 mm | LEGP45102/<br>6000 |
| Perfil 45 x 45 Leve<br>Cortado no comprimento   | LEGP45102/<br>...  |



### Aplicação:

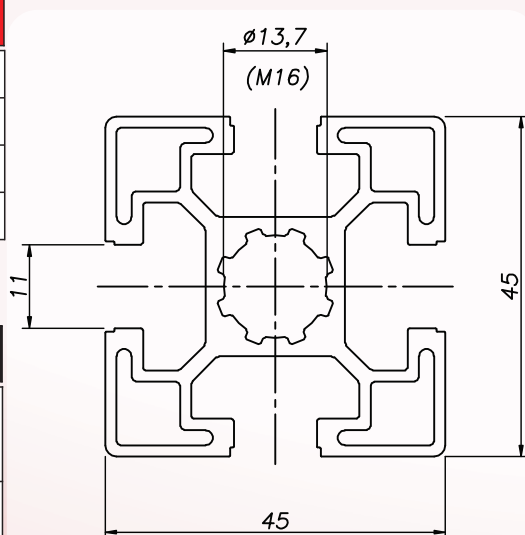
Ótimo para reduzir custos como travessa em estruturas construídas com perfis da linha 45.

## Perfil Base 45

Perfil 45 x 45 Básico - LEGP45101

| Dados Técnicos   |                        |
|------------------|------------------------|
| $I_{x,y}$        | =11,40 cm <sup>4</sup> |
| $W_{x,y}$        | =5,08 cm <sup>3</sup>  |
| Área Transversal | =6,71 cm <sup>2</sup>  |
| Peso             | =1,603 kg/m            |

| Descrição  | Código             |
|--|--------------------|
| Perfil 45 x 45 Básico<br>Compr. de estoque 6000 mm | LEGP45101/<br>6000 |
| Perfil 45 x 45 Básico<br>Cortado no comprimento    | LEGP45101/<br>...  |



### Aplicação:

Bom para economizar peso, como travessa de estruturas de porte médio/pesado na família base 45. Ideal para enclausuramentos de grandes áreas.

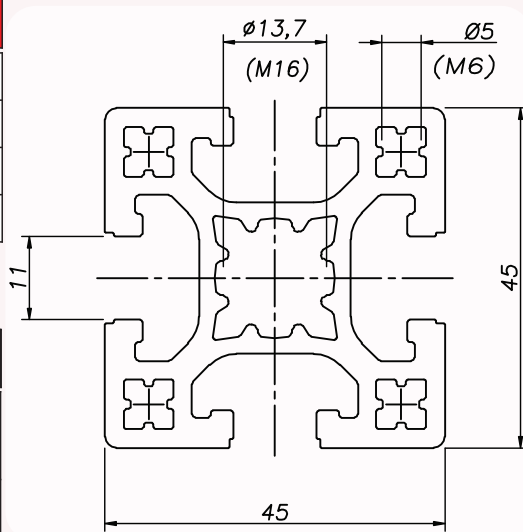


## Perfil Base 45

### Perfil 45 x 45 Reforçado - LEGP45103

| Dados Técnicos   |                        |
|------------------|------------------------|
| $I_{x,y}$        | =16,67 cm <sup>4</sup> |
| $W_{x,y}$        | =7,41 cm <sup>3</sup>  |
| Área Transversal | =9,32 cm <sup>2</sup>  |
| Peso             | =2,164 kg/m            |

| Descrição  | Código             |
|--|--------------------|
| Perfil 45 x45 Reforçado<br>Compr. de estoque 6000 mm | LEGP45103/<br>6000 |
| Perfil 45 x 45 Reforçado<br>Cortado no comprimento   | LEGP45103/<br>...  |



#### Aplicação:

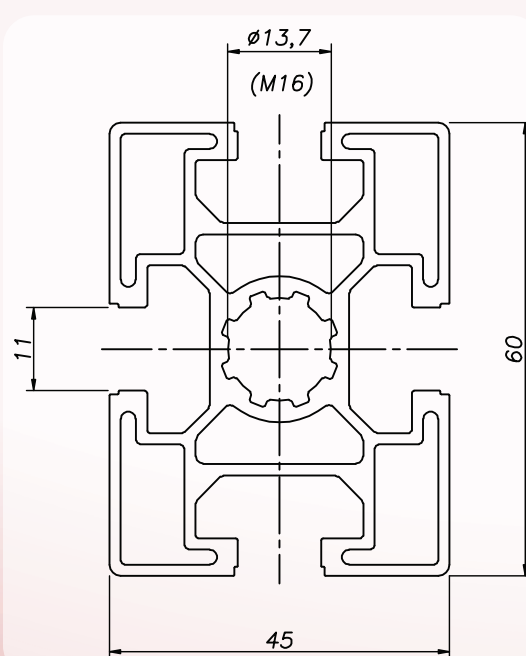
Perfil robusto para estruturas de porte médio/pesado, ideal para ser utilizado como coluna, em base de máquinas, enclausuramentos, fechamentos etc.

## Perfil Base 45

### Perfil 45 x 60 Básico - LEGP45201

| Dados Técnicos   |                        |
|------------------|------------------------|
| $I_x$            | =29,96 cm <sup>4</sup> |
| $I_y$            | =17,56 cm <sup>4</sup> |
| $W_x$            | =9,99 cm <sup>3</sup>  |
| $W_y$            | =7,80 cm <sup>3</sup>  |
| Área Transversal | =9,28 cm <sup>2</sup>  |
| Peso             | =2,020 kg/m            |

| Descrição  | Código             |
|--|--------------------|
| Perfil 45 x 60 Básico<br>Compr. de estoque 6000 mm | LEGP45201/<br>6000 |
| Perfil 45 x 60 Básico<br>Cortado no comprimento    | LEGP45201/<br>...  |



#### Aplicação:

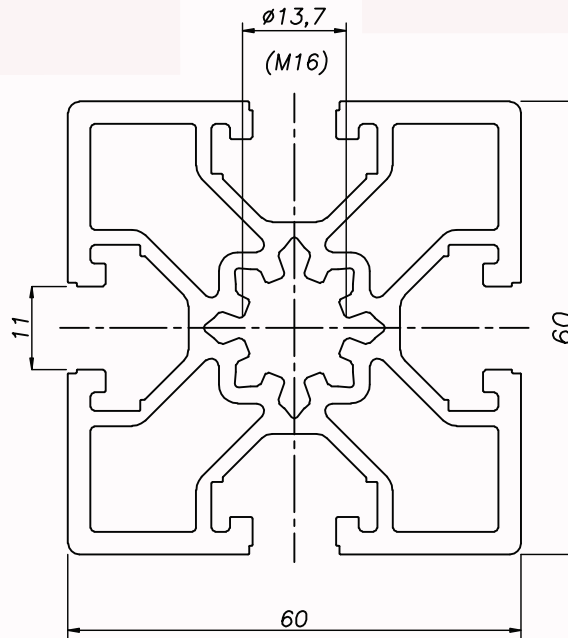
Ideal para utilização como travessa de reforço em estrutura de porte médio/grande.

## Perfil Base 45

### Perfil 60 x 60 Básico - LEGP45301

#### Dados Técnicos

|                  |                        |
|------------------|------------------------|
| $I_{x,y}$        | =42,10 cm <sup>4</sup> |
| $W_{x,y}$        | =14,03 cm <sup>3</sup> |
| Área Transversal | =12,37 cm <sup>2</sup> |
| Peso             | =3,081 kg/m            |



#### Aplicação:

Ótimo como coluna para estruturas de porte médio a pesado e também como travessa.

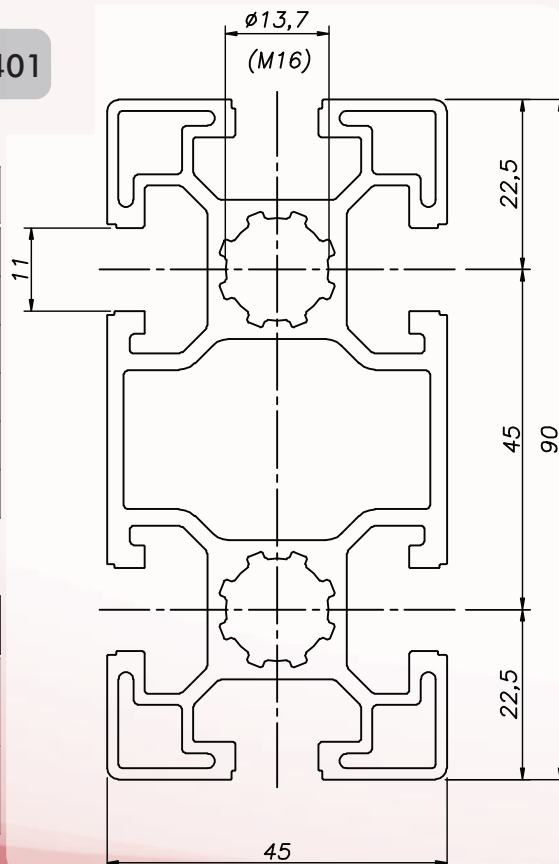


## Perfil Base 45

### Perfil 45 x 90 Básico - LEGP45401

#### Dados Técnicos

|                  |                        |
|------------------|------------------------|
| $I_x$            | =79,60 cm <sup>4</sup> |
| $I_y$            | =22,20 cm <sup>4</sup> |
| $W_x$            | =17,80 cm <sup>3</sup> |
| $W_y$            | =10,30 cm <sup>3</sup> |
| Área Transversal | =10,85 cm <sup>2</sup> |
| Peso             | =2,887 kg/m            |



#### Aplicação:

Ideal como travessa/coluna de grandes estruturas, para torná-las estáveis com boa capacidade de carga.



Quem conhece a sua ignorância começa a ser sábio.

## Perfil Base 45

Perfil 45 x 90 Reforçado - LEGP45403

### Dados Técnicos

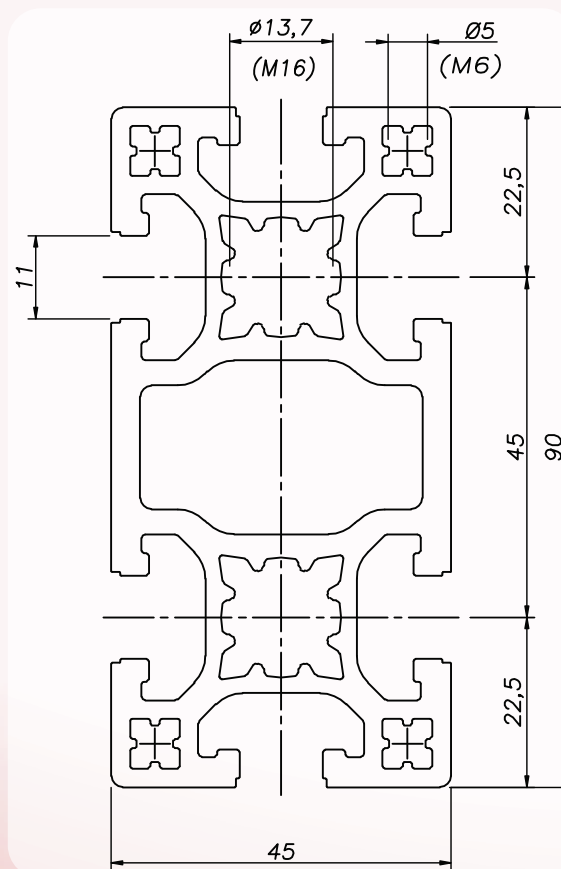
|                  |                          |
|------------------|--------------------------|
| Ix               | = 114,85 cm <sup>4</sup> |
| Iy               | = 31,95 cm <sup>4</sup>  |
| Wx               | = 25,52 cm <sup>3</sup>  |
| Wy               | = 14,20 cm <sup>3</sup>  |
| Área Transversal | = 14,12 cm <sup>2</sup>  |
| Peso             | = 3,894 kg/m             |



### Aplicação:

Mesma que o anterior, mas com grande capacidade de carga, pode ser utilizado como duto para fluidos e receber roscas nas laterais para engate rápido.

| Descrição   | Código             |
|---|--------------------|
| Perfil 45 x 90 Reforçado<br>Compr. de estoque 6000 mm | LEGP45403/<br>6000 |
| Perfil 45 x 90 Reforçado<br>Cortado no comprimento    | LEGP45403/<br>...  |



Desejar progredir é o maior passo em direção ao progresso.

## Perfil Base 45

### Perfil 90 x 90 Básico - LEGP45501

#### Dados Técnicos

|                  |                         |
|------------------|-------------------------|
| lx,y             | =244,50 cm <sup>4</sup> |
| Wx,y             | =54,13 cm <sup>3</sup>  |
| Área Transversal | =29,56 cm <sup>2</sup>  |
| Peso             | =6,284 kg/m             |



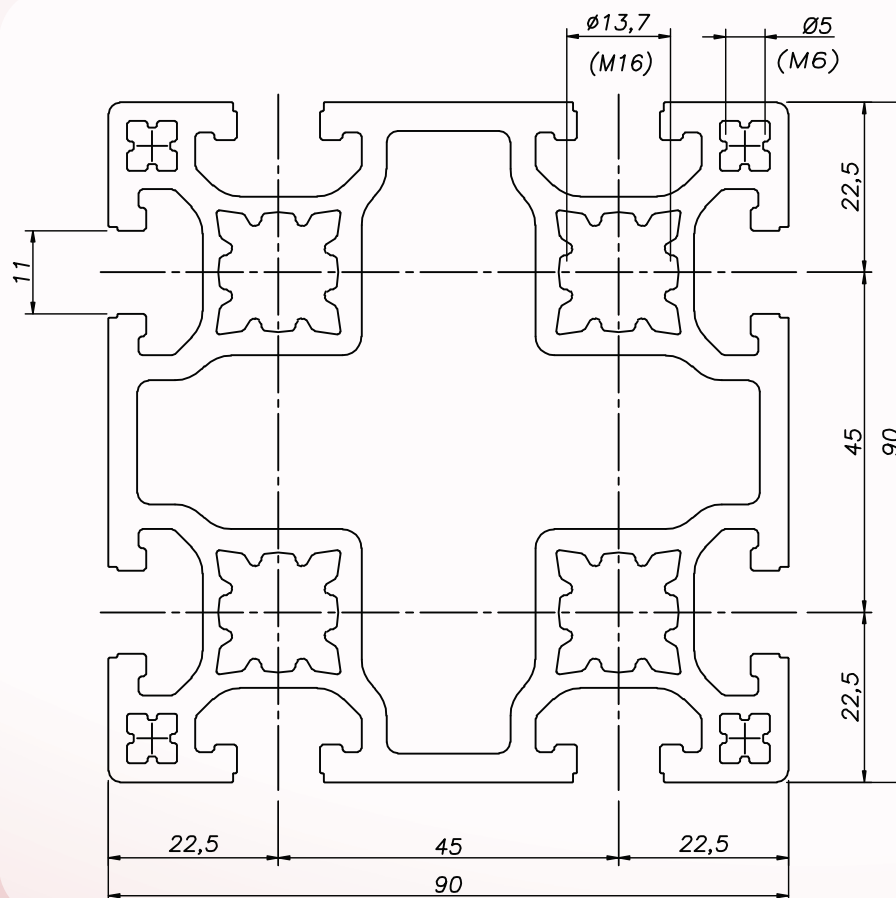
#### Descrição

#### Código

|  |                     |
|--|---------------------|
| Perfil 90 x 90 Básico<br>Compr. de estoque 4000 mm | LEGP45501/<br>4.000 |
| Perfil 90 x 90 Básico<br>Cortado no comprimento    | LEGP45501/<br>...   |

#### Aplicação:

Perfil muito utilizado como coluna e travessa. Pode ser utilizado para colocação de contrapeso para servir de duto para fluidos e receber roscas nas grandes estruturas. Com seu desenho interno também pode ser usado na automação de portas tipo guilhotina, assim como em laterais para engates rápidos.



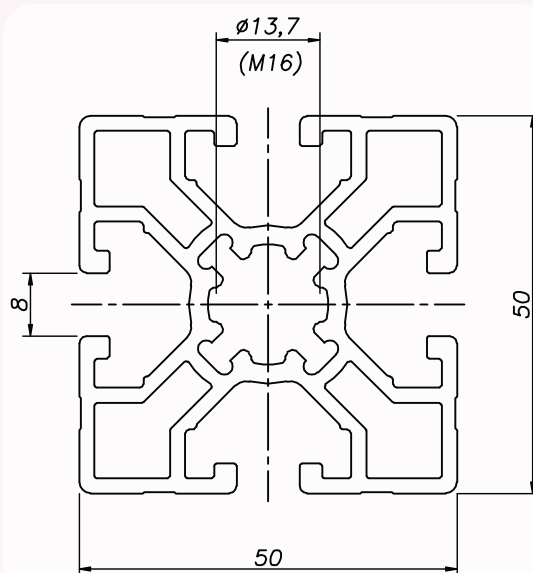
A persistência é o caminho do êxito.

## Perfil Base 50

### Perfil 50 x 50 Básico - LEGP50101

| Dados Técnicos   |                        |
|------------------|------------------------|
| $I_{x,y}$        | =19,26 cm <sup>4</sup> |
| $W_{x,y}$        | =7,94 cm <sup>3</sup>  |
| Área Transversal | =7,80 cm <sup>2</sup>  |
| Peso             | =2,111 kg/m            |

| Descrição  | Código             |
|--|--------------------|
| Perfil 50 x 50 Básico<br>Compr. de estoque 6000 mm | LEGP50101/<br>6000 |
| Perfil 50 x 50 Básico<br>Cortado no comprimento    | LEGP50101/<br>...  |



#### Aplicação:

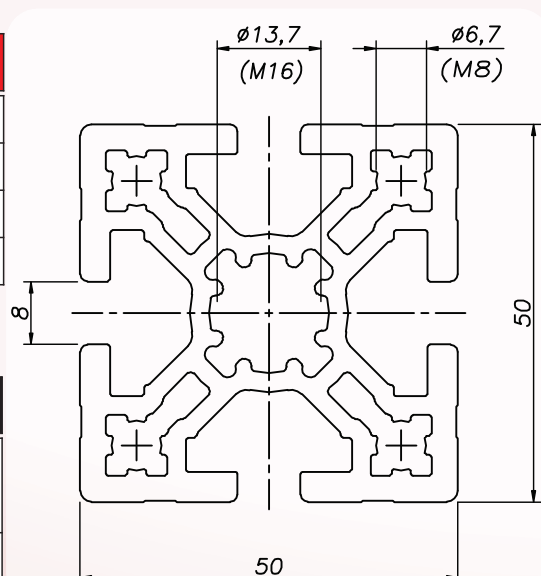
Perfil de alta resistência ideal para estruturas pesadas ou que exijam grande resistência, é adequado para a maioria dos grandes projetos.

## Perfil Base 50

### Perfil 50 x 50 Reforçado - LEGP50103

| Dados Técnicos   |                        |
|------------------|------------------------|
| $I_{x,y}$        | =27,16 cm <sup>4</sup> |
| $W_{x,y}$        | =10,87 cm <sup>3</sup> |
| Área Transversal | =10,45 cm <sup>2</sup> |
| Peso             | =2,847 kg/m            |

| Descrição   | Código             |
|---|--------------------|
| Perfil 50 x 50 Reforçado<br>Compr. de estoque 6000 mm | LEGP50103/<br>6000 |
| Perfil 50 x 50 Reforçado<br>Cortado no comprimento    | LEGP50103/<br>...  |



#### Aplicação:

Mesmo que o anterior para maiores cargas.

É preciso ser duro, sim, mas perder a ternura, jamais.

## Perfil Base 50

Perfil 50 x 100 Básico - LEGP50201

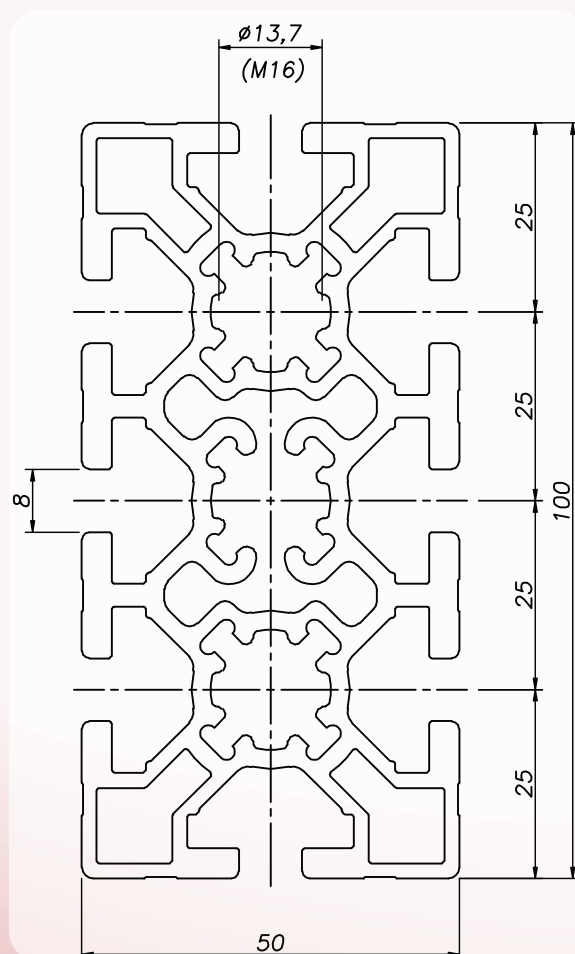
| Dados Técnicos   |                          |
|------------------|--------------------------|
| $I_x$            | = 163,00 cm <sup>4</sup> |
| $I_y$            | = 46,00 cm <sup>4</sup>  |
| $W_x$            | = 32,20 cm <sup>3</sup>  |
| $W_y$            | = 19,90 cm <sup>3</sup>  |
| Área Transversal | = 19,02 cm <sup>2</sup>  |
| Peso             | = 4,610 kg/m             |



### Aplicação:

Perfil de alta resistência para utilização em grandes máquinas e estruturas, normalmente é utilizado como travessa para dar mais estabilidade.

| Descrição   | Código             |
|---|--------------------|
| Perfil 50 x 100 Básico<br>Compr. de estoque 5500 mm | LEGP50201/<br>5500 |
| Perfil 50 x 100 Básico<br>Cortado no comprimento    | LEGP50201/<br>...  |



Não sois máquina! Homem é o que sois!

## Perfil Base 50

Perfil 100 x 100 Básico - LEGP50301

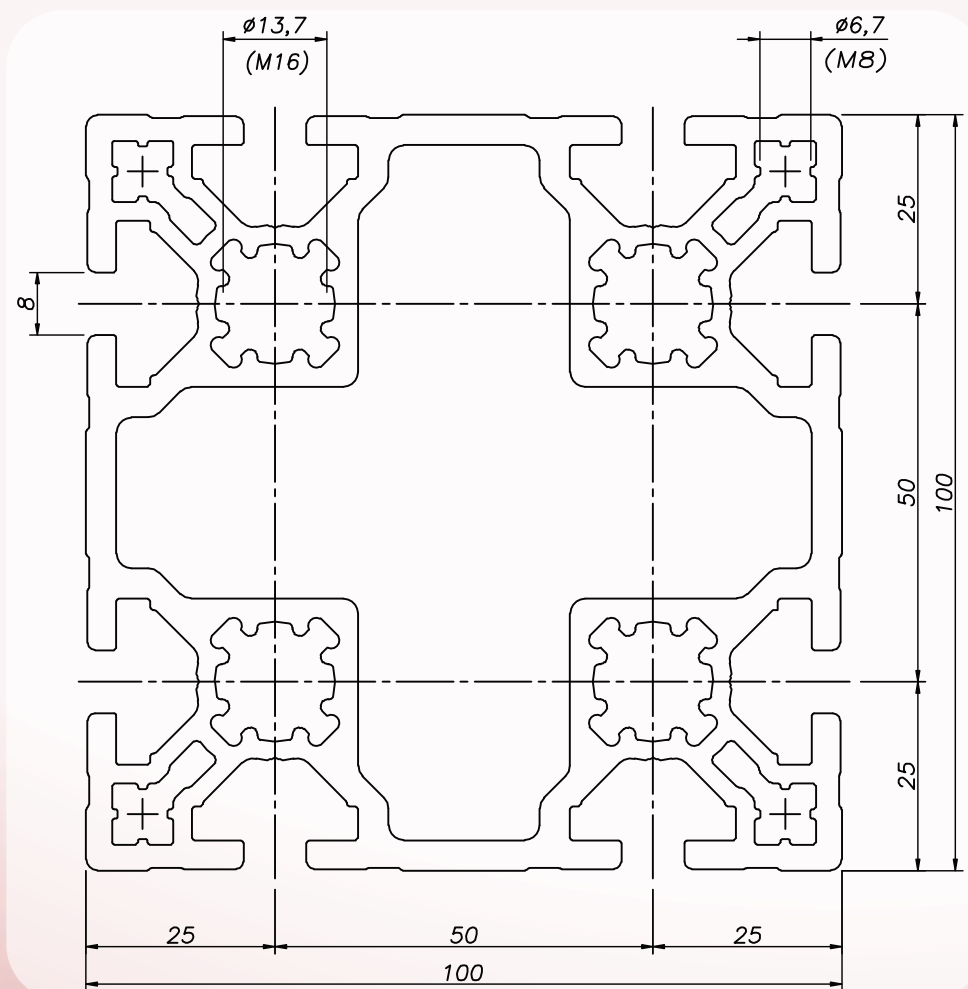
| Dados Técnicos   |                          |
|------------------|--------------------------|
| $I_{x,y}$        | = 305,00 cm <sup>4</sup> |
| $W_{x,y}$        | = 60,10 cm <sup>3</sup>  |
| Área Transversal | = 27,99 cm <sup>2</sup>  |
| Peso             | = 7,240 kg/m             |



| Descrição  | Código             |
|--|--------------------|
| Perfil 100 x 100 Básico<br>Compr. de estoque 3500 mm | LEGP50301/<br>3500 |
| Perfil 100 x 100 Básico<br>Cortado no comprimento    | LEGP50301/<br>...  |

### Aplicação:

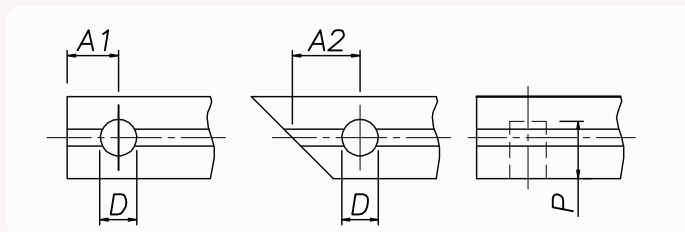
Muito utilizado como coluna e travessa em equipamentos pesados, que necessitam de grande estabilidade, resistência, rigidez à torção e baixo peso.



O caminho mais curto para o sucesso é sempre tentar mais uma vez.

## Dimensional para furação do alojamento de conectores

| Perfil Base | D    | A1 | A2   | P    |
|-------------|------|----|------|------|
| Base 50     | 18,1 | 25 | 33,5 | 34   |
| Base 45     | 18,1 | 25 | 33,5 | 31   |
| Base 40     | 18,1 | 25 | 33,5 | 29   |
| Base 30     | 15,1 | 25 | 33,5 | 22   |
| Base 20     | 7,3  | 25 | 25,0 | 14,5 |



## Conectores Universais

Este grupo de conectores possui seu pino de fixação com a "cabeça" redonda, o que facilita sua montagem no perfil em qualquer posição, mas deve ser inserido pelo topo do perfil.

| Perfil Base | Código    |
|-------------|-----------|
| Base 20     | LEGS21010 |
| Base 30     | LEGS31010 |
| Base 40     | LEGS41010 |
| Base 45     | LEGS41110 |
| Base 50     | LEGS51010 |



### Especificação

- 1 Bucha
- 1 Pino Universal
- 1 Parafuso Allen s/c
- 1 Mola

## Conectores Fresados

Este grupo de conectores é similar aos conectores universais, com a vantagem de permitir montagem não somente pelo topo dos perfis mas também pelas ranhuras laterais, ou seja, pode ser inserido na estrutura mesmo depois que ela estiver pronta. Para abranger todas as montagens são necessários dois pinos diferentes com usinagem a 0° e 90°.

| Perfil Base | Horizontal | Vertical  |
|-------------|------------|-----------|
| Base 30     | LEGS33090  | LEGS33018 |
| Base 40     | LEGS44090  | LEGS44018 |
| Base 45     | LEGS44190  | LEGS44118 |
| Base 50     | LEGS55090  | LEGS55018 |



### Especificação

- 1 Bucha
- 1 Pino Fresado
- 1 Parafuso Allen s/c
- 1 Mola

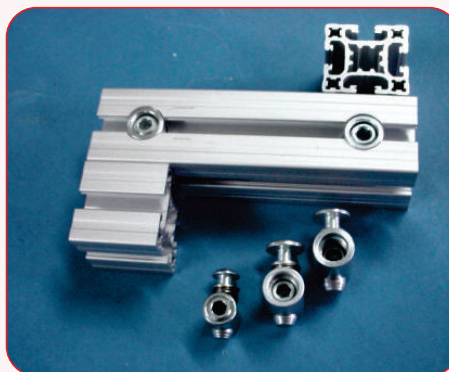


O primeiro dever da inteligência é desconfiar dela mesma.

## Conectores Especiais

Este grupo de conectores também é similar aos conectores universais e permite a fixação transversal ou paralela em perfis. Para isso os pinos de fixação são construídos com comprimentos menores.

| Perfil Base | Código    |
|-------------|-----------|
| Base 30     | LEGS30308 |
| Base 40     | LEGS40408 |
| Base 45     | LEGS45458 |
| Base 50     | LEGS50508 |



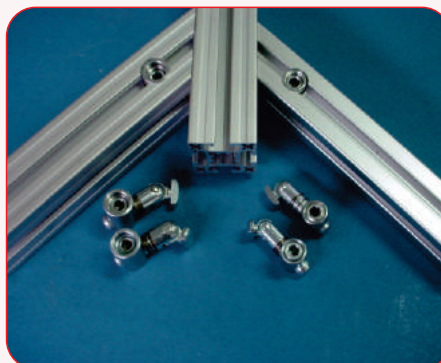
### Especificação

- 1 Bucha
- 1 Pino Especial
- 1 Mola
- 1 Parafuso Allen s/c

## Conectores Angulares

Este grupo de conectores tem em especial o pino com extremidade articulada que permite ajustes entre 15° e 90°.

| Perfil Base | Horizontal | Vertical  |
|-------------|------------|-----------|
| Base 30     | LEGS33011  | LEGS30004 |
| Base 40     | LEGS43011  | LEGS40004 |
| Base 45     | LEGS43111  | LEGS45014 |
| Base 50     | LEGS53011  | LEGS50004 |



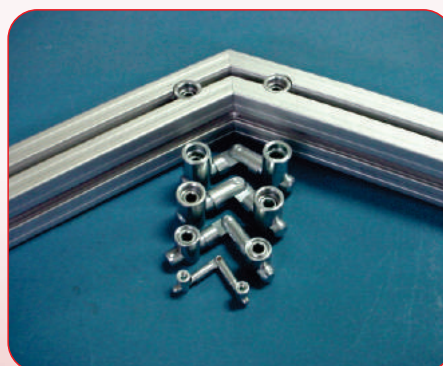
### Especificação

- 1 Bucha
- 1 Pino Cab. Articulada
- 1 Parafuso Allen s/c
- 1 Mola

## Conectores Topo em Ângulo

Este grupo de conectores possui pino duplo articulado, que permite ajustes angulares de 15° e 90° e só deve ser aplicado em perfis de mesma base.

| Perfil Base | Código    |
|-------------|-----------|
| Base 20     | LEGS21060 |
| Base 30     | LEGS31060 |
| Base 40     | LEGS41060 |
| Base 45     | LEGS41160 |
| Base 50     | LEGS51060 |



### Especificação

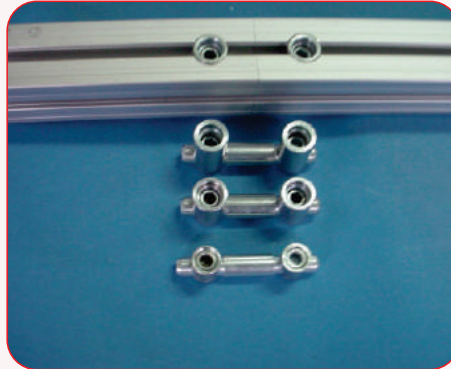
- 2 Buchas
- 1 Pino Articulado
- 2 Parafusos Allen s/c

O futuro me preocupa porque nele passarei o resto da minha vida.

## Conectores Prolongadores

Este grupo de conectores possui pino duplo rígido (maciço), o que possibilita um excelente resultado no prolongamento entre perfis de mesma base.

| Perfil Base | Código    |
|-------------|-----------|
| Base 30     | LEGS32010 |
| Base 40     | LEGS42010 |
| Base 45     | LEGS42110 |
| Base 50     | LEGS52010 |



### Especificação

- 2 Buchas
- 1 Pino prolongador
- 2 Parafusos Allen s/c

## Conectores Roscados

Este grupo de conectores com pino de fixação roscado é ideal para montagens de chapas de acabamentos ou outras nas estruturas.

| Perfil Base | Código / M8 |
|-------------|-------------|
| Base 30     | LEGS30210   |
| Base 40     | LEGS40210   |
| Base 45     | LEGS45210   |
| Base 50     | LEGS50210   |



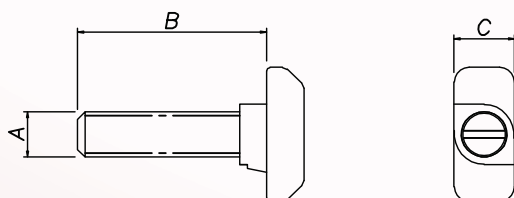
### Especificação

- 1 Bucha
- 1 Pino Roscado
- 1 Parafuso Allen s/c
- 1 Mola

Para os incompetentes só resta uma alternativa: torcer contra!

## Parafuso " T "

| Código    | Descrição                          | Perfil     | A  | B  | C   |
|-----------|------------------------------------|------------|----|----|-----|
| LEGS08001 | Parafuso "T" M6x25 canal 8 c/ Kit  | Base 30    | M6 | 25 | 7,8 |
| LEGS08004 | Parafuso "T" M8x25 canal 8 c/ Kit  | Base 40/50 | M8 | 25 | 7,8 |
| LEGS08003 | Parafuso "T" M8x30 canal 11 c/ Kit | Base 45    | M8 | 30 | 9,8 |

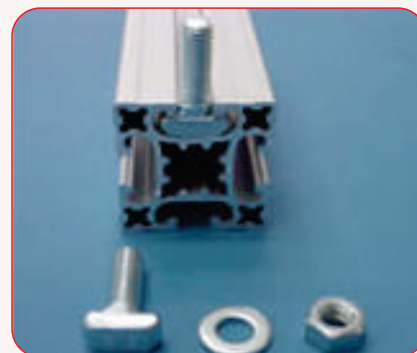


### Especificação:

Aço 8.8 zincado.

### Kit de Fornecimento:

Parafuso, porca sextavada e arruela lisa.



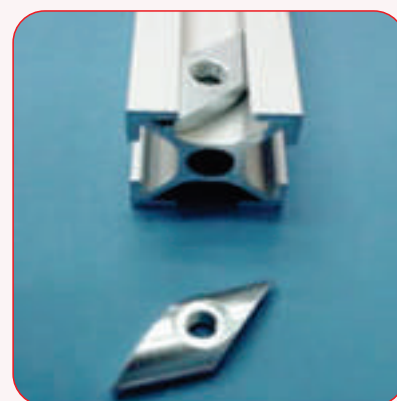
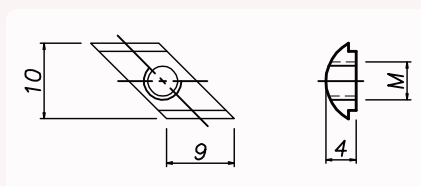
### Aplicação:

Utilizado para fixação de componentes após/durante a montagem das estruturas.

## Porca diagonal

### Perfil - Base 20

| M4 | Código    |
|----|-----------|
| M4 | LEGS17200 |
| M5 | LEGS17201 |
| M6 | LEGS17202 |



### Aplicação:

Deve ser aplicada somente nos perfis base 20, devido a sua baixa resistência de carga.

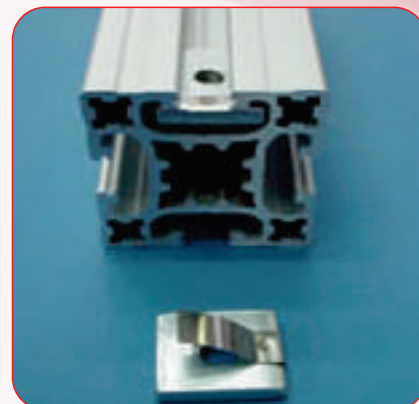
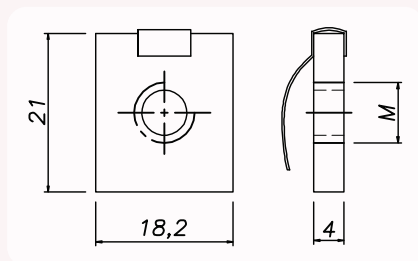
### Especificação

Porca: aço ABNT 1010/20 zincado.

## Porcas retangulares para canais de 8 e 11 mm

### Perfil - Base 40, 45 e 50

| M's | Código    |
|-----|-----------|
| M4  | LEGS21001 |
| M5  | LEGS21002 |
| M6  | LEGS21003 |
| M8  | LEGS21004 |



#### Aplicação:

Devem ser inseridas pela lateral dos perfis, não podendo ser montadas longitudinalmente nos canais.

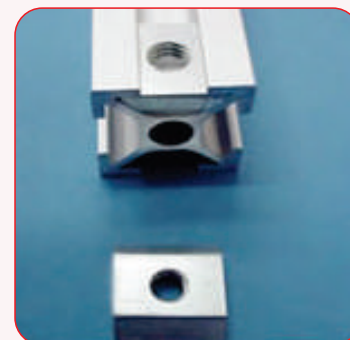
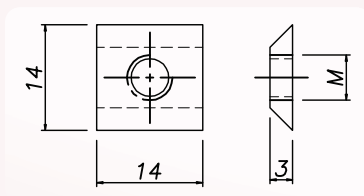
#### Especificação

Porca: aço ABNT 1010/20 zincado.  
Mola: aço mola.

## Porca quadrada chanfrada para canal de 8 mm

### Perfil - Base 30

| M's | Código    |
|-----|-----------|
| M4  | LEGS20200 |
| M5  | LEGS20201 |
| M6  | LEGS20202 |



#### Aplicação:

Deve ser inserida pela lateral dos perfis e não pode ser montada longitudinalmente nos canais dos perfis.

#### Especificação

Porca: aço ABNT 1010/20 zincado.

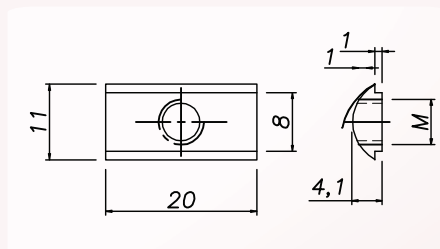
É triste falhar na vida, porém mais triste ainda é não tentar vencer.

## Porcas de perfil

### Porca 1/2 cana para canal 8 mm

#### Perfil - Base 30 e 40

| M's | Código    |
|-----|-----------|
| M4  | LEGS30019 |
| M5  | LEGS30119 |
| M6  | LEGS30219 |
| M8  | LEGS30319 |



#### Aplicação:

Deve ser inserida longitudinalmente nos canais dos perfis de alumínio e tem ótima resistência.

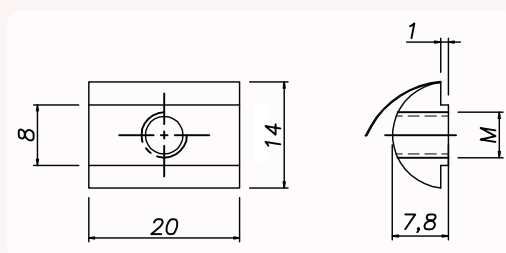
#### Especificação

Porca: Aço ABNT 1010/20 zincado.  
Mola: Aço mola.

### Porca 1/2 cana pesada para canal 8 mm

#### Perfil - Base 50

| M's | Código    |
|-----|-----------|
| M4  | LEGS50019 |
| M5  | LEGS50119 |
| M6  | LEGS50219 |
| M8  | LEGS50319 |



#### Aplicação:

Devem ser inseridas longitudinalmente nos canais dos perfis e têm grande capacidade de carga para suportar as mais diversas montagens possíveis.

#### Especificação

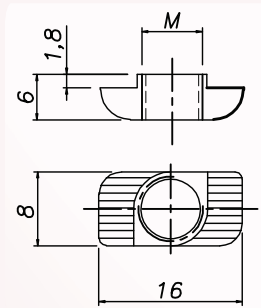
Porca: aço ABNT 1010/20 zincado.  
Mola: aço mola.

Quando se aprende a amar, o mundo passa a ser seu!

## Porca martelo "T" para canal 8 mm

Perfil - Base 30, 40 e 50

| M4 | Código    |
|----|-----------|
| M4 | LEGS18002 |
| M5 | LEGS18004 |
| M6 | LEGS18006 |



### Especificação

Porca: aço ABNT 1010/20 zincado.

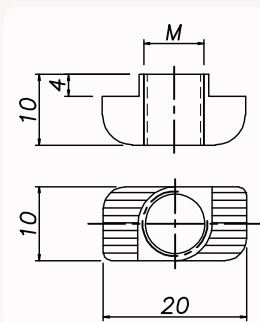
### Aplicação:

As mais diversas possíveis, devido a sua boa resistência e facilidade de montagem em qualquer etapa do processo, pois pode ser inserida longitudinalmente nos canais com 8mm.

## Porca martelo "T" para canal 11 mm

Perfil - Base 45

| M4 | Código    |
|----|-----------|
| M4 | LEGS18001 |
| M5 | LEGS18003 |
| M6 | LEGS18005 |
| M8 | LEGS18007 |



### Especificação

Porca: aço ABNT 1010/20 zincado

### Aplicação:

As mais diversas possíveis, devido a grande resistência e facilidade de montagem em qualquer etapa da construção, pois pode ser inserida longitudinalmente nos canais com 11mm.

É melhor morrer de pé do que viver ajoelhado!

## Cantoneira de montagem 100 x 100

| Código    | Descrição                                  | A   | B | C   |
|-----------|--|-----|---|-----|
| LEGP00302 | Cantoneira 100 x 100 x 30 c/ KIT canal 8   | 100 | 8 | 30  |
| LEGP00303 | Cantoneira 100 x 100 x 30 c/ KIT canal 11  | 100 | 8 | 30  |
| LEGP00304 | Cantoneira 100 x 100 x 30 s/ KIT           | 100 | 8 | 30  |
| LEGP00402 | Cantoneira 100 x 100 x 40 c/ KIT canal 8   | 100 | 8 | 40  |
| LEGP00403 | Cantoneira 100 x 100 x 40 c/ KIT canal 11  | 100 | 8 | 40  |
| LEGP00404 | Cantoneira 100 x 100 x 40 s/ KIT           | 100 | 8 | 40  |
| LEGP00452 | Cantoneira 100 x 100 x 45 c/ KIT canal 8   | 100 | 8 | 45  |
| LEGP00453 | Cantoneira 100 x 100 x 45 c/ KIT canal 11  | 100 | 8 | 45  |
| LEGP00454 | Cantoneira 100 x 100 x 45 s/ KIT           | 100 | 8 | 45  |
| LEGP00502 | Cantoneira 100 x 100 x 50 c/ KIT canal 8   | 100 | 8 | 50  |
| LEGP00503 | Cantoneira 100 x 100 x 50 c/ KIT canal 11  | 100 | 8 | 50  |
| LEGP00504 | Cantoneira 100 x 100 x 50 s/ KIT           | 100 | 8 | 50  |
| LEGP00602 | Cantoneira 100 x 100 x 60 c/ KIT canal 8   | 100 | 8 | 60  |
| LEGP00603 | Cantoneira 100 x 100 x 60 c/ KIT canal 11  | 100 | 8 | 60  |
| LEGP00604 | Cantoneira 100 x 100 x 60 s/ KIT           | 100 | 8 | 60  |
| LEGP00802 | Cantoneira 100 x 100 x 80 c/ KIT canal 8   | 100 | 8 | 80  |
| LEGP00803 | Cantoneira 100 x 100 x 80 c/ KIT canal 11  | 100 | 8 | 80  |
| LEGP00804 | Cantoneira 100 x 100 x 80 s/ KIT           | 100 | 8 | 80  |
| LEGP00902 | Cantoneira 100 x 100 x 90 c/ KIT canal 8   | 100 | 8 | 90  |
| LEGP00903 | Cantoneira 100 x 100 x 90 c/ KIT canal 11  | 100 | 8 | 90  |
| LEGP00904 | Cantoneira 100 x 100 x 90 s/ KIT           | 100 | 8 | 90  |
| LEGP01002 | Cantoneira 100 x 100 x 100 c/ KIT canal 8  | 100 | 8 | 100 |
| LEGP01003 | Cantoneira 100 x 100 x 100 c/ KIT canal 11 | 100 | 8 | 100 |
| LEGP01004 | Cantoneira 100 x 100 x 100 s/ KIT          | 100 | 8 | 100 |
| LEGP00199 | Cantoneira 100 x 100 x 3000                |     |   |     |



### Aplicação:

É utilizada para montagem sem a utilização dos conectores.

Em combinação de cantoneiras mais os conectores, serve para aumentar a resistência da união e atribuir maior estabilidade às estruturas para suportar maior carga. Quando montada com o pino roscado serve para receber elementos planos de acabamento, como chapas de aço pintadas, madeira ou acrílico etc.

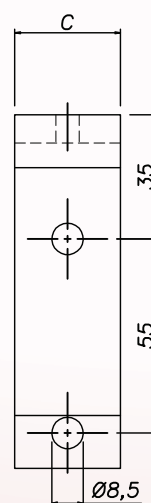
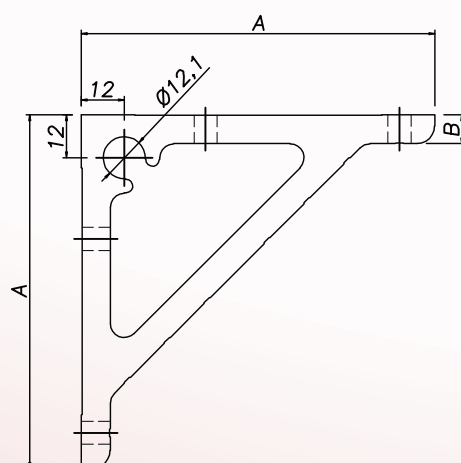
### Matéria-prima:

Alumínio com acabamento anodizado fosco.

### Kit de Fixação

\* Parafusos "T" com porca e arruela lisa.

Obs: Este Kit de fixação é para ser usado em Perfis Base 40, 45 e 50. Demais Perfis à consultar.



Não possuir algumas coisas que desejamos é parte indispensável da felicidade.

## Cantoneira de montagem 60 x 60

| Código    | Descrição                                | A  | B | C   |
|-----------|--|----|---|-----|
| LEGP60202 | Cantoneira 60 x 60 x 20 c/ KIT canal 8   | 60 | 8 | 20  |
| LEGP60203 | Cantoneira 60 x 60 x 20 c/ KIT canal 11  | 60 | 8 | 20  |
| LEGP60204 | Cantoneira 60 x 60 x 20 s/ KIT           | 60 | 8 | 20  |
| LEGP60302 | Cantoneira 60 x 60 x 30 c/ KIT canal 8   | 60 | 8 | 30  |
| LEGP60303 | Cantoneira 60 x 60 x 30 c/ KIT canal 11  | 60 | 8 | 30  |
| LEGP60304 | Cantoneira 60 x 60 x 30 s/ KIT           | 60 | 8 | 30  |
| LEGP60402 | Cantoneira 60 x 60 x 40 c/ KIT canal 8   | 60 | 8 | 40  |
| LEGP60403 | Cantoneira 60 x 60 x 40 c/ KIT canal 11  | 60 | 8 | 40  |
| LEGP60404 | Cantoneira 60 x 60 x 40 s/ KIT           | 60 | 8 | 40  |
| LEGP60452 | Cantoneira 60 x 60 x 45 c/ KIT canal 8   | 60 | 8 | 45  |
| LEGP60453 | Cantoneira 60 x 60 x 45 c/ KIT canal 11  | 60 | 8 | 45  |
| LEGP60454 | Cantoneira 60 x 60 x 45 s/ KIT           | 60 | 8 | 45  |
| LEGP60502 | Cantoneira 60 x 60 x 50 c/ KIT canal 8   | 60 | 8 | 50  |
| LEGP60503 | Cantoneira 60 x 60 x 50 c/ KIT canal 11  | 60 | 8 | 50  |
| LEGP60504 | Cantoneira 60 x 60 x 50 s/ KIT           | 60 | 8 | 50  |
| LEGP60602 | Cantoneira 60 x 60 x 60 c/ KIT canal 8   | 60 | 8 | 60  |
| LEGP60603 | Cantoneira 60 x 60 x 60 c/ KIT canal 11  | 60 | 8 | 60  |
| LEGP60604 | Cantoneira 60 x 60 x 60 s/ KIT           | 60 | 8 | 60  |
| LEGP60802 | Cantoneira 60 x 60 x 80 c/ KIT canal 8   | 60 | 8 | 80  |
| LEGP60803 | Cantoneira 60 x 60 x 80 c/ KIT canal 11  | 60 | 8 | 80  |
| LEGP60804 | Cantoneira 60 x 60 x 80 s/ KIT           | 60 | 8 | 80  |
| LEGP60902 | Cantoneira 60 x 60 x 90 c/ KIT canal 8   | 60 | 8 | 90  |
| LEGP60903 | Cantoneira 60 x 60 x 90 c/ KIT canal 11  | 60 | 8 | 90  |
| LEGP60904 | Cantoneira 60 x 60 x 90 s/ KIT           | 60 | 8 | 90  |
| LEGP61002 | Cantoneira 60 x 60 x 100 c/ KIT canal 8  | 60 | 8 | 100 |
| LEGP61003 | Cantoneira 60 x 60 x 100 c/ KIT canal 11 | 60 | 8 | 100 |
| LEGP61004 | Cantoneira 60 x 60 x 100 s/ KIT          | 60 | 8 | 100 |
| LEGP60199 | Cantoneira 60 x 60 x 3000                |    |   |     |



### Aplicação:

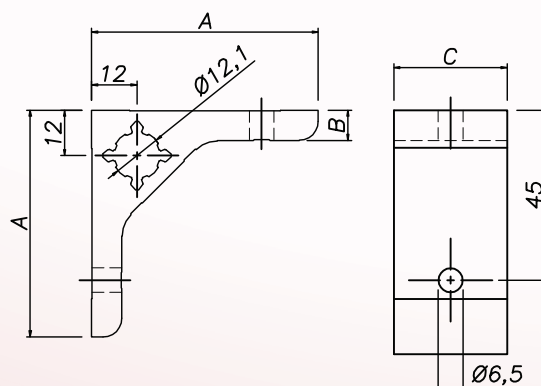
É utilizada para montagem sem a utilização dos conectores. Em combinação de cantoneiras mais os conectores, serve para aumentar a resistência da união e atribuir maior estabilidade às estruturas para suportar maior carga.

### Matéria-prima:

Alumínio com acabamento anodizado fosco.

### Kit de Fixação

\* Porcas 1/2 cana M6 com parafuso allen zincado e arruela lisa.





A juventude de hoje é o nosso único investimento no amanhã.

## Cantoneira de montagem 40 x 40

| Código    | Descrição                               | A  | B | C  | D    |
|-----------|---|----|---|----|------|
| LEGP38202 | Cantoneira 40 x 40 x 20 c/ KIT canal 8  | 40 | 6 | 20 | 20   |
| LEGP38203 | Cantoneira 40 x 40 x 20 c/ KIT canal 11 | 40 | 6 | 20 | 20   |
| LEGP38204 | Cantoneira 40 x 40 x 20 s/ KIT          | 40 | 6 | 20 | 20   |
| LEGP38302 | Cantoneira 40 x 40 x 30 c/ KIT canal 8  | 40 | 6 | 30 | 15   |
| LEGP38303 | Cantoneira 40 x 40 x 30 c/ KIT canal 11 | 40 | 6 | 30 | 15   |
| LEGP38304 | Cantoneira 40 x 40 x 30 s/ KIT          | 40 | 6 | 30 | 15   |
| LEGP38402 | Cantoneira 40 x 40 x 40 c/ KIT canal 8  | 40 | 6 | 40 | 20   |
| LEGP38403 | Cantoneira 40 x 40 x 40 c/ KIT canal 11 | 40 | 6 | 40 | 20   |
| LEGP38404 | Cantoneira 40 x 40 x 40 s/ KIT          | 40 | 6 | 40 | 20   |
| LEGP38452 | Cantoneira 40 x 40 x 45 c/ KIT canal 8  | 40 | 6 | 45 | 22,5 |
| LEGP38453 | Cantoneira 40 x 40 x 45 c/ KIT canal 11 | 40 | 6 | 45 | 22,5 |
| LEGP38454 | Cantoneira 40 x 40 x 45 s/ KIT          | 40 | 6 | 45 | 22,5 |
| LEGP38502 | Cantoneira 40 x 40 x 50 c/ KIT canal 8  | 40 | 6 | 50 | 25   |
| LEGP38503 | Cantoneira 40 x 40 x 50 c/ KIT canal 11 | 40 | 6 | 50 | 25   |
| LEGP38504 | Cantoneira 40 x 40 x 50 s/ KIT          | 40 | 6 | 50 | 25   |
| LEGP40199 | Cantoneira 40 x 40 x 3000               |    |   |    |      |



### Aplicação:

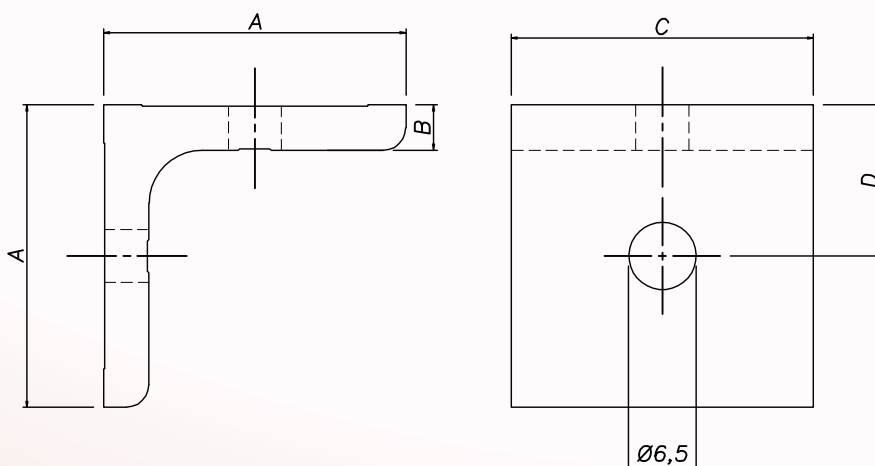
É utilizada para montagem sem a utilização dos conectores. Em combinação de cantoneiras mais os conectores, serve para aumentar a resistência da união e atribuir maior estabilidade às estruturas para suportar maior carga.

### Matéria-prima:

Alumínio com acabamento anodizado fosco.

### Kit de Fixação

\*Porcas 1/2 cana M6 com parafuso allen zincado e arruela lisa



Faça o que pode com o que tem, onde estiver.

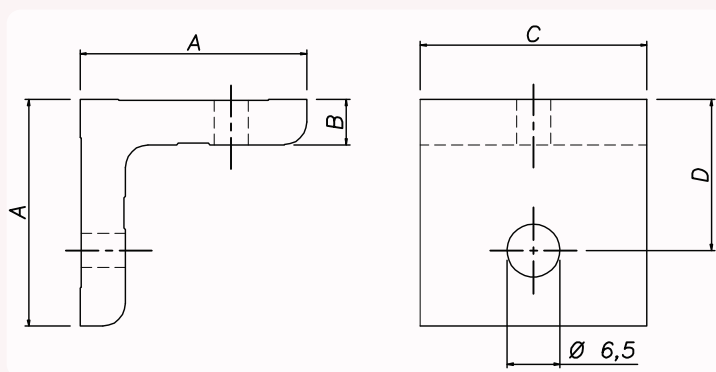
## Cantoneira de montagem 30 x 30

| Código    | Descrição                               | A  | B | C  | D  |
|-----------|---|----|---|----|----|
| LEGP31202 | Cantoneira 30 x 30 x 20 c/ KIT canal 8  | 30 | 6 | 20 | 20 |
| LEGP31203 | Cantoneira 30 x 30 x 20 c/ KIT canal 11 | 30 | 6 | 20 | 20 |
| LEGP31204 | Cantoneira 30 x 30 x 20 s/ KIT          | 30 | 6 | 20 | 20 |
| LEGP31302 | Cantoneira 30 x 30 x 30 c/ KIT canal 8  | 30 | 6 | 30 | 15 |
| LEGP31303 | Cantoneira 30 x 30 x 30 c/ KIT canal 11 | 30 | 6 | 30 | 15 |
| LEGP31304 | Cantoneira 30 x 30 x 30 s/ KIT          | 30 | 6 | 30 | 15 |
| LEGP31402 | Cantoneira 30 x 30 x 40 c/ KIT canal 8  | 30 | 6 | 40 | 20 |
| LEGP31403 | Cantoneira 30 x 30 x 40 c/ KIT canal 11 | 30 | 6 | 40 | 20 |
| LEGP31404 | Cantoneira 30 x 30 x 40 s/ KIT          | 30 | 6 | 40 | 20 |
| LEGP30199 | Cantoneira 30 x 30 x 3000               |    |   |    |    |



### Aplicação:

É utilizada para montagem sem a utilização dos conectores. Em combinação de cantoneiras mais os conectores, serve para aumentar a resistência da união e atribuir maior estabilidade às estruturas para suportar maior carga.



### Kit de Fixação

\* Porcas 1/2 cana M6 com parafuso allen zincado e arruela lisa.

### Matéria-prima:

Alumínio com acabamento anodizado fosco.

A conduta é a reflexão da personalidade.

## Capa de fechamento

### PRETA

| Descrição AxB | Código    |
|---------------|-----------|
| Capa 20 x 20  | LEGS00201 |
| Capa 30 x 30  | LEGS00301 |
| Capa 30 x 60  | LEGS00361 |
| Capa 30 x 100 | LEGS00311 |
| Capa 40 x 40  | LEGS00401 |
| Capa 40 x 80  | LEGS00481 |
| Capa 45 x 45  | LEGS00451 |
| Capa 45 x 90  | LEGS00491 |
| Capa 50 x 50  | LEGS00501 |
| Capa 50 x 100 | LEGS00511 |
| Capa 60 x 60  | LEGS00601 |
| Capa 80 x 80  | LEGS00881 |

### AZUL

| Descrição AxB | Código    |
|---------------|-----------|
| Capa 20 x 20  | LEGS00202 |
| Capa 30 x 30  | LEGS00302 |
| Capa 30 x 100 | LEGS00312 |
| Capa 40 x 40  | LEGS00402 |
| Capa 45 x 45  | LEGS00452 |
| Capa 50 x 50  | LEGS00502 |
| Capa 60 x 60  | LEGS00602 |
| Capa 80 x 80  | LEGS00882 |

### CINZA

| Descrição AxB | Código    |
|---------------|-----------|
| Capa 20 x 20  | LEGS00205 |
| Capa 30 x 30  | LEGS00305 |
| Capa 30 x 100 | LEGS00315 |
| Capa 40 x 40  | LEGS00405 |
| Capa 45 x 45  | LEGS00455 |
| Capa 50 x 50  | LEGS00505 |
| Capa 60 x 60  | LEGS00605 |
| Capa 80 x 80  | LEGS00885 |

### AMARELA

| Descrição AxB | Código    |
|---------------|-----------|
| Capa 20 x 20  | LEGS00204 |
| Capa 30 x 30  | LEGS00304 |
| Capa 30 x 100 | LEGS00314 |
| Capa 40 x 40  | LEGS00404 |
| Capa 45 x 45  | LEGS00454 |
| Capa 50 x 50  | LEGS00504 |
| Capa 60 x 60  | LEGS00604 |
| Capa 80 x 80  | LEGS00884 |

### VERMELHA

| Descrição AxB | Código    |
|---------------|-----------|
| Capa 20 x 20  | LEGS00203 |
| Capa 30 x 30  | LEGS00303 |
| Capa 30 x 100 | LEGS00313 |
| Capa 40 x 40  | LEGS00403 |
| Capa 45 x 45  | LEGS00453 |
| Capa 50 x 50  | LEGS00503 |
| Capa 60 x 60  | LEGS00603 |
| Capa 80 x 80  | LEGS00883 |

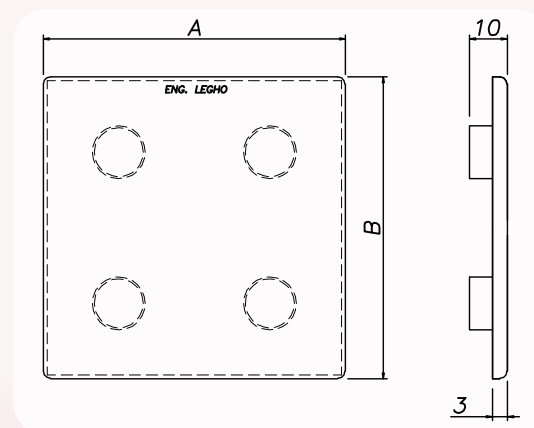
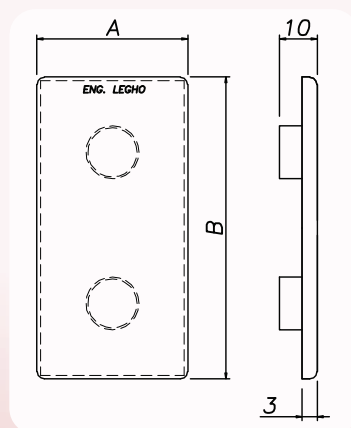
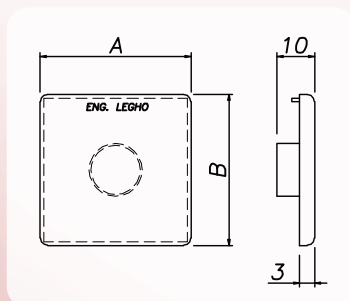


#### Aplicação:

Nas extremidades dos perfis para um melhor acabamento e uma maior proteção.

#### Especificação:

PVC preto, cinza, azul, vermelho e amarelo.

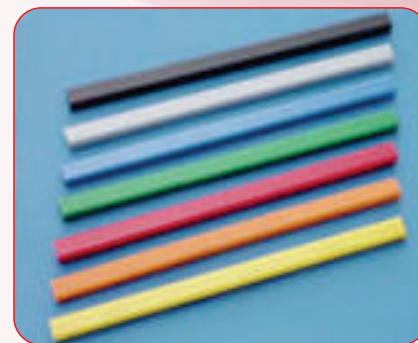
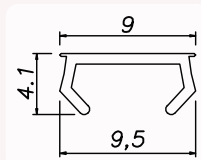
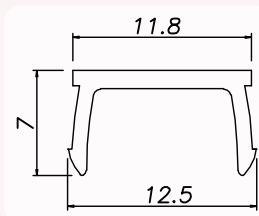


Fale alegremente sempre. O mundo já é triste o suficiente sem a sua mágoa.

## Tira de acabamento

| Cor      | Canal 8   | Canal 11  |              |
|----------|-----------|-----------|--------------|
| Amarelo  | LEGS15013 | LEGS15015 |              |
| Azul     | LEGS15001 | LEGS15003 |              |
| Branco   | LEGS15021 | LEGS15022 | Sob consulta |
| Cinza    | LEGS15004 | LEGS15006 |              |
| Laranja  | LEGS15019 | LEGS15020 | Sob consulta |
| Preto    | LEGS15007 | LEGS15009 |              |
| Verde    | LEGS15016 | LEGS15018 | Sob consulta |
| Vermelho | LEGS15010 | LEGS15012 |              |

Compr. de estoque 6000mm

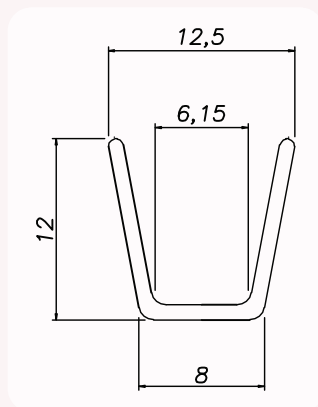


### Aplicação:

Nos canais longitudinais de nossos perfis tanto de 8mm quanto de 11mm.

## Tira redutora de canal 8mm

| Descrição                  | Código             |
|----------------------------|--------------------|
| Tira redutora de canal 8mm | LEGS15100/<br>3000 |



### Aplicação:

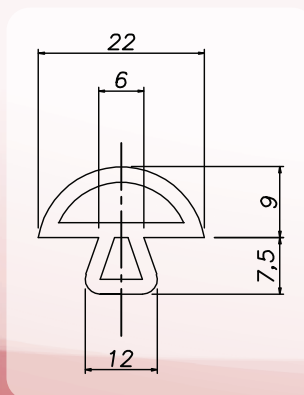
Perfil redutor de canal para perfis básicos, reforçados e canal triplo, é utilizado para receber placas de 5 ou 6mm de espessura e também para fechar os canais não utilizados dos perfis de canal triplo.

### Material:

PVC preto.

## Perfil de vedação semicircular

| Código              | Descrição  |
|---------------------|--|
| LEGS00133<br>50.000 | Perfil de vedação semicircular<br>Compr. de estoque rolo c/ 50 m |
| LEGS00133<br>...    | Cortado no comprimento   |



### Aplicação:

Vedação de portas e janelas e apoio antideslizante para a estrutura de alumínio. Pode ser utilizado em todos os perfis de alumínio.

### Especificação:

Borracha neoprene preta, resistente a óleos e graxas.

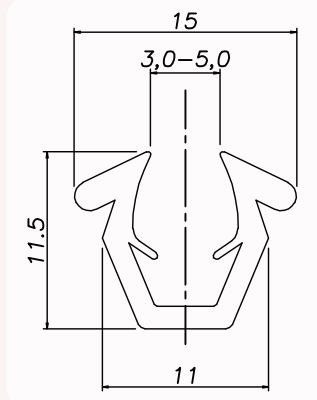
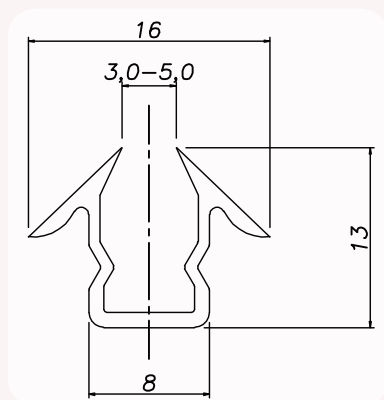
Vencer é o que importa. O resto é consequência.

## Perfil "U" de vedação

| Descrição  | Código               |
|--|----------------------|
| Perfil "U" de vedação canal 8<br>Compr. de estoque rolo c/ 50 m  | LEGS00131/<br>50.000 |
| Cortado no comprimento   | LEGS00131<br>...     |
| Perfil "U" de vedação canal 11<br>Compr. de estoque rolo c/ 50 m | LEGS00141/<br>50.000 |
| Cortado no comprimento   | LEGS00141<br>...     |

### Especificação:

Borracha neoprene preta, resistente a óleos e graxas.



### Aplicação:

As tiras de vedação são utilizadas para montar elementos planos (ex: policarbonato, vidro, acrílico, chapas etc., com espessura de 3 a 5mm), nos canais dos perfis, atribuindo um bom acabamento e boa vedação contra poeiras, pós, líquidos etc.

## Bloco de fixação - LEGHOFIX

| Descrição                | Código    | Código c/ Kit |
|--------------------------|-----------|---------------|
| Bloco de Fixação base 30 | LEGS03031 | LEGS03032     |
| Bloco de Fixação base 40 | LEGS04041 | LEGS04042     |

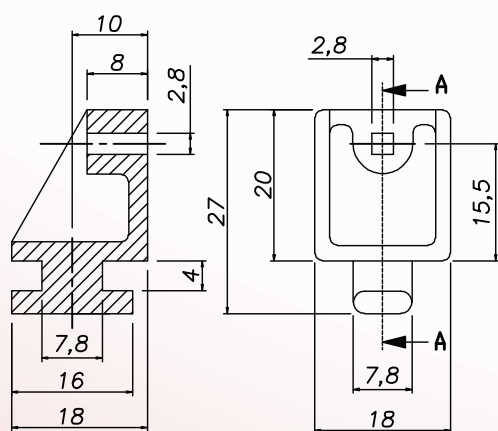
### Especificação:

Poliamida PA 6.0 na cor preta

### Acompanha Kit Fixação:

- 1 Parafuso Chip Board

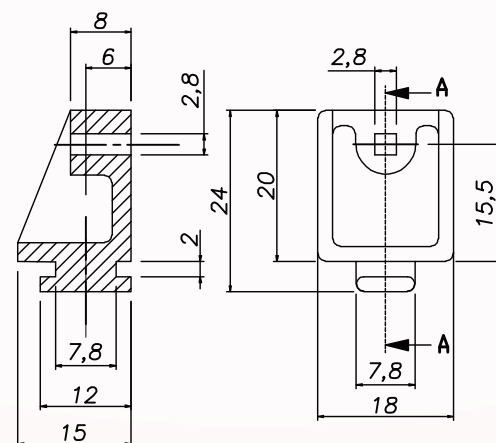
## Bloco de fixação - Base 40



Corte A-A



## Bloco de fixação - Base 30



Corte A-A

### Aplicação:

O LEGHOFIX é utilizado para montagem de elementos de superfície de diferentes espessuras.

## Puxador em poliamida

| Descrição   | Código    | A   | B   | C   | D  | E  | F   | G  | H   |
|-------------|-----------|-----|-----|-----|----|----|-----|----|-----|
| Puxador 107 | LEGD01008 | 107 | 92  | 74  | 36 | 11 | 6,5 | 21 | 7,3 |
| Puxador 133 | LEGD01005 | 133 | 115 | 95  | 41 | 14 | 8,5 | 26 | 8   |
| Puxador 196 | LEGD01010 | 196 | 179 | 152 | 49 | 14 | 8,5 | 28 | 8   |

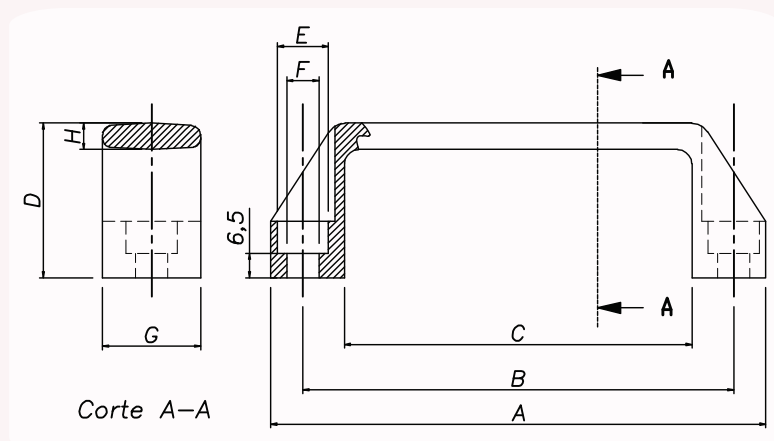


### Aplicação:

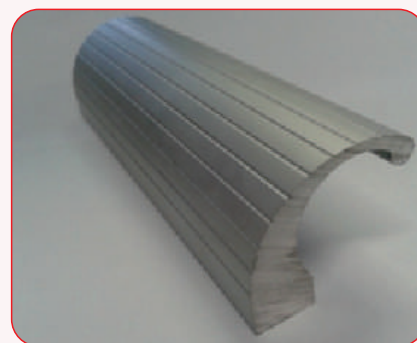
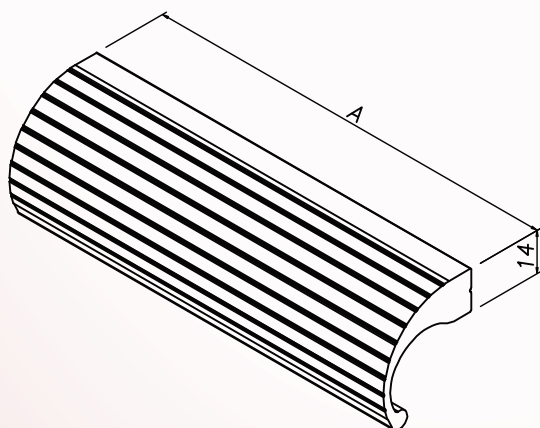
Sua aplicação é universal. Pode ser utilizado tanto em portas de correr, quanto em portas de abrir com dobradiças.

### Especificação:

Poliamida na cor preta.



## Puxador em alumínio Eng. Legho



### Aplicação:

É universal: pode ser utilizado em portas de abrir ou de correr, em gavetas, portas basculantes etc.

### Matéria-prima:

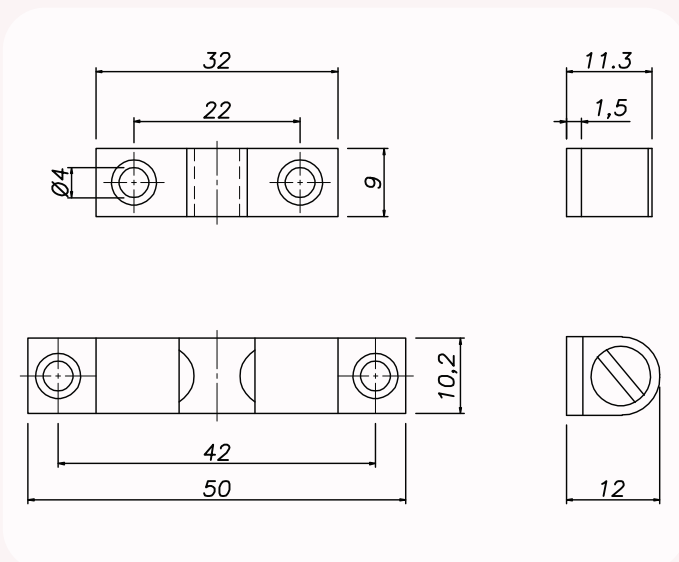
Alumínio com acabamento anodizado fosco.

| Descrição   | Código    | A (mm) |
|-------------|-----------|--------|
| Puxador 140 | LEGD01001 | 140    |
| Puxador 280 | LEGD02002 | 280    |

O amor é a única solução para os problemas da vida.

## Fecho de esfera

| Descrição        | Código    | Código c/Kit |
|------------------|-----------|--------------|
| Fecho 50 pequeno | LEGD01003 | LEGD01009    |



### Especificação:

Corpo de latão, esfera de aço e molas de aço mola.



### Aplicação:

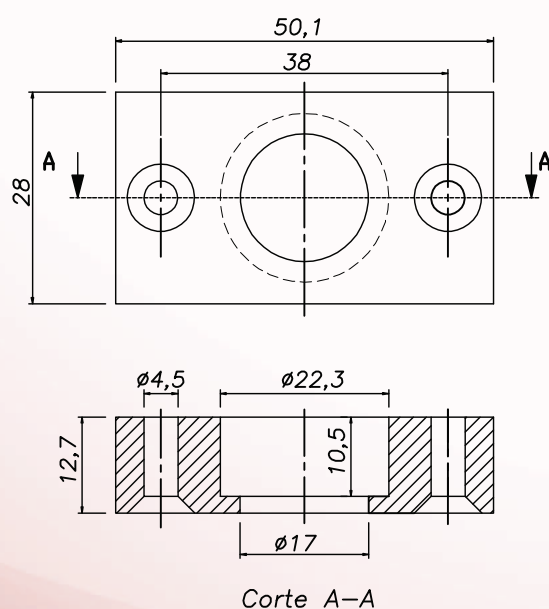
Muito utilizado para o fechamento de portas devido ao seu baixo custo e à facilidade de montagem.

### Kit de Fornecimento:

- \* 1 Fecho Esfera
- \* 2 Porcas 1/2 cana M4
- \* 4 Parafusos Allen Cab. A b a u l a d a M 4
- \* 2 Porcas Sextavadas M4
- \* 2 Parafusos Allen Cab. Chata M 4
- \* 1 Cantoneira 50x14x2mm

## Fecho magnético

| Descrição       | Código c/ Kit |
|-----------------|---------------|
| Fecho Magnético | LEGD01012     |



### Aplicação:

Manter portas e janelas sempre fechadas e facilitar seu manuseio.

### Especificação:

- \* Corpo em alumínio
- \* Magneto: Neodímio Ferro Boro
- \* Chapa de aço SAE 1010/20 zincada.

### Kit de Fornecimento:

- \* 1 ímã 22X10mm
- \* 2 porcas 1/2 cana M4
- \* 2 parafusos Allen cab. chata M4
- \* 2 porcas martelo M5
- \* 2 parafusos allen cab. abaulada M5.
- \* 1 chapa de aço 2mmx35x70
- \* 2 barras chatas 30x2"x1/2"

O medo me fascina/ Faça o que você mais teme, e o medo sucumbirá.

## Perfil deslizante

### UHMW

| Código                                   | Perfil Base | A  | B  | C   | D   | E   |
|--|-------------|----|----|-----|-----|-----|
| LEGS00138<br><small>Sob consulta</small> | 45 x 45     | 20 | 25 | 2,3 | 6,2 | 6,2 |
| LEGS00125                                | 40 x 40     | 20 | 21 | 2,3 | 4,1 | 4,1 |
| LEGS00140                                | 40 x 30     | 14 | 18 | 2,3 | 4,1 | 2,2 |
| LEGS00144                                | 30 x 30     | 14 | 14 | 2,3 | 2,2 | 2,2 |



### Aplicação:

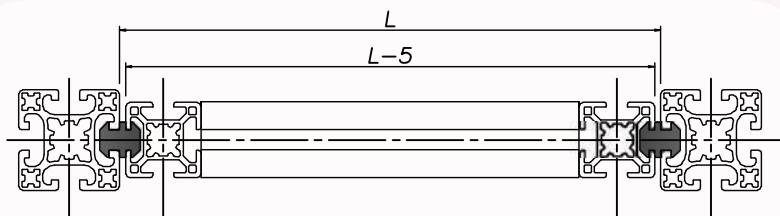
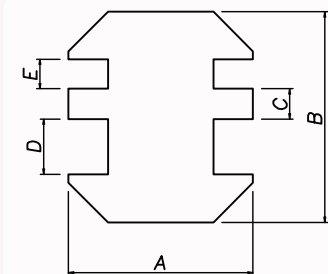
Para o deslizamento entre perfis, como por exemplo: guias de gaveta, guias de portas com acionamento por contrapeso ou pistão pneumático etc. Sua montagem é muito simples. O perfil de deslizamento é inserido no perfil de alumínio e está pronta uma excelente guia com boa resistência ao desgaste. Pode ser utilizado também como união de perfis estáticos. Dimensão de montagem deve ficar 5 mm menor que a dimensão dos canais dos perfis.

### Especificação:

- \* Coefic. de fricção: 0,25;
- \* Res. térm.: -100°C a +80°C;

### Material:

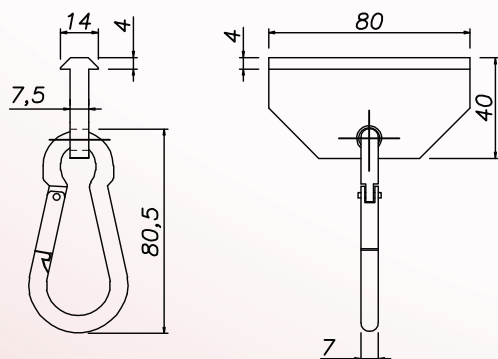
Polietileno preto (UHMW).



## Perfil deslizante

### Suporte para gancho deslizante

| Código    | Descrição                 |
|-----------|---------------------------|
| LEGS00135 | Canal de 8mm - Com gancho |
| LEGS00132 | Canal de 8mm - Sem gancho |
| F = 300 N |                           |

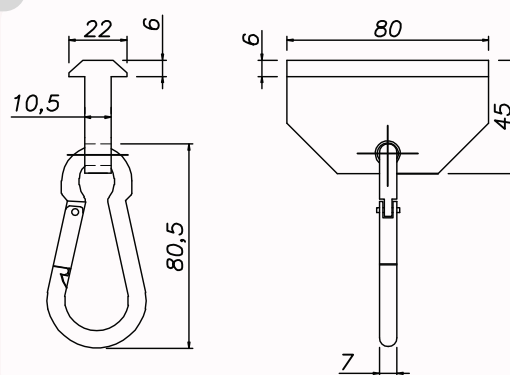


### Material:

- \* Polietileno preto (UHMW);
- \* Gancho em aço zincado.



| Código    | Descrição                   |
|-----------|-----------------------------|
| LEGS00136 | Canal de 11 mm - Com gancho |
| LEGS00134 | Canal de 11 mm - Sem gancho |
| F = 350 N |                             |



### Aplicação:

Ideal para manter ferramentas suspensas quando montado com o gancho e balancim ou como guia de cabos. Para portas de correr dentro do canal do perfil de alumínio, também pode ser utilizado para suportes de cabos elétricos ou mangueiras condutoras de ar comprimido.



A arte da vida consiste em fazer da vida uma obra de arte.

## Dobradiças

### Tipo Fixa / Zamak

| Código    | Código c/ Kit | Dobradiça  | A  | B  | C  | D  | E    | F    | G    | H   | I   |
|-----------|---------------|------------|----|----|----|----|------|------|------|-----|-----|
| LEGD60001 | LEGD60002     | Base 60    | 90 | 60 | 63 | 36 | 45   | 18   | 15   | 8   | 8,2 |
| LEGD50001 | LEGD50002     | Base 50    | 76 | 50 | 56 | 30 | 28   | 28   | 11,5 | 6   | 6,5 |
| LEGD40001 | LEGD40002     | Base 40    | 63 | 50 | 43 | 30 | 28   | 15   | 11,5 | 6   | 6,5 |
| LEGD30101 | LEGD30102     | Base 40/30 | 60 | 60 | 36 | 36 | 18   | 18   | 15   | 8   | 8,2 |
| LEGD30001 | LEGD30002     | Base 30    | 50 | 50 | 30 | 30 | 15   | 15   | 11,5 | 6   | 6,5 |
| LEGD20001 | LEGD20002     | Base 20    | 40 | 40 | 25 | 25 | 12,5 | 12,5 | 9,3  | 5,3 | 5,2 |

Sob. consulta



#### Aplicação:

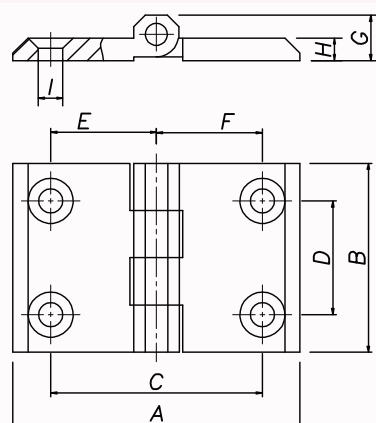
Para todos os tipos de janelas e portas. Nossas dobradiças são precisas e muito resistentes, com excelentes características de articulação e longa vida útil.

#### Matéria-prima:

- \* GD-ZN-preto;
- \* Pino em aço inoxidável.

#### Kit de Fixação:

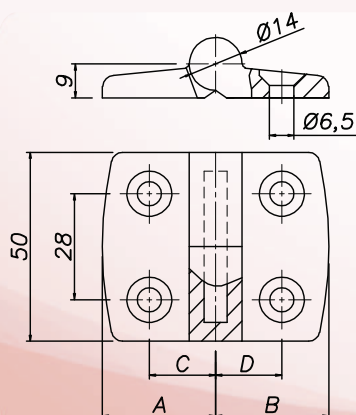
Parafuso allen cab. chata e porcas



## Dobradiças

### Tipo Desmontável / Poliamida

| Base          | Dobradiça | A    | B    | C    | D    | Código    | Lado | C/ Kit    |
|---------------|-----------|------|------|------|------|-----------|------|-----------|
| 45/60 - 60/60 | Base 60   | 38,5 | 57,5 | 27,5 | 32,5 | LEGD60411 | Dir. | LEGD60412 |
| 50/50         | Base 50   | 38,5 | 48,5 | 22,5 | 27,5 | LEGD50411 | Dir. | LEGD50412 |
| 45/45         | Base 45   | 38,5 | 38,5 | 22,5 | 22,5 | LEGD45411 | Dir. | LEGD45412 |
| 30/45 - 40/40 | Base 40   | 29,5 | 38,5 | 17,5 | 22,5 | LEGD40411 | Dir. | LEGD40412 |
| 30/30 - 30/40 | Base 30   | 29,5 | 29,5 | 17,5 | 17,5 | LEGD30411 | Dir. | LEGD30412 |
| 45/60 - 60/60 | Base 60   | 38,5 | 57,5 | 27,5 | 32,5 | LEGD60311 | Esq. | LEGD60312 |
| 50/50         | Base 50   | 38,5 | 48,5 | 22,5 | 27,5 | LEGD50311 | Esq. | LEGD50312 |
| 45/45         | Base 45   | 38,5 | 38,5 | 22,5 | 22,5 | LEGD45311 | Esq. | LEGD45312 |
| 30/45 - 40/40 | Base 40   | 29,5 | 38,5 | 17,5 | 22,5 | LEGD40311 | Esq. | LEGD40312 |
| 30/30 - 30/40 | Base 30   | 29,5 | 29,5 | 17,5 | 17,5 | LEGD30311 | Esq. | LEGD30312 |



#### Aplicação:

Para todos os tipos de janelas e portas. Nossas dobradiças são precisas e facilitam a desmontagem das portas para manutenção, com excelentes características de articulação e longa vida útil.

#### Matéria-prima:

- \* Poliamida preta;
- \* Pino em aço inoxidável

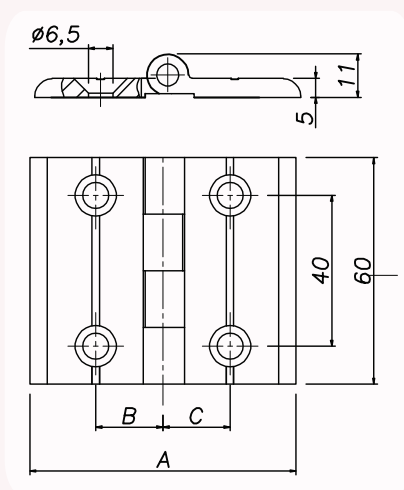
#### Kit de Fixação:

Parafuso allen cab. chata e porcas

Nunca é tarde demais para seres o que poderia ter sido.

## Dobradiças em perfil de alumínio - Fixas

| Dobradiça  | A  | B  | C  | Código    |
|------------|----|----|----|-----------|
| Base 30    | 55 | 15 | 15 | LEGP93030 |
| Base 30/40 | 64 | 20 | 15 | LEGP93040 |
| Base 40    | 73 | 20 | 20 | LEGP94040 |



### Aplicação:

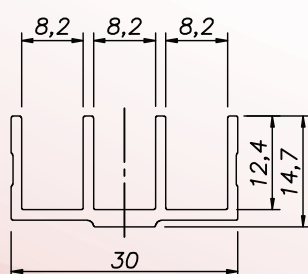
Para todos os tipos de aplicação. São precisas, muito resistentes e com longa vida útil. Tipo fixa.

### Matéria-prima:

- \* AC 6060 ou 6063
- \* Anodizado Fosco

## Perfil de canal triplo

| Descrição   | Código             |
|---|--------------------|
| Perfil canal triplo 15 x 30<br>Compr. de estoque 6000 | LEGP30413/<br>6000 |
| Perfil canal triplo 15 x 30<br>Cortado no comprimento | LEG304413/<br>...  |



### Aplicação:

Perfil ideal para montar portas de correr, combinado com a tira redutora de canal (LEG-S15100), o que facilita o deslizamento dos diversos materiais utilizados para as portas, reduz os canais ou simplesmente os isola.

### Matéria-prima:

Alumínio com acabamento anodizado fosco.

Eu não tenho ídolos. Tenho admiração por trabalho, dedicação e competência.

## Pés de nivelamento

| Código     | A   | B  | C   | D  | E   | Carga Máx. (kgf) | OBS          |
|------------|-----|----|-----|----|-----|------------------|--------------|
| LEGV01035  | Ø40 | 40 | M10 | 18 | 78  | 500              | Sob consulta |
| LEGV01036  | Ø60 | 40 | M10 | 20 | 78  | 600              | Sob consulta |
| LEGV01004  | Ø40 | 71 | M14 | 18 | 110 | 600              |              |
| LEGV01037  | Ø40 | 37 | M14 | 18 | 78  | 600              | Sob consulta |
| LEGV01038  | Ø60 | 37 | M14 | 20 | 78  | 800              | Sob consulta |
| LEGV01040  | Ø60 | 71 | M14 | 18 | 110 | 800              |              |
| LEGV01039  | Ø80 | 37 | M14 | 18 | 78  | 800              | Sob consulta |
| LEGV01041  | Ø80 | 71 | M14 | 18 | 110 | 800              | Sob consulta |
| LEGV01046* | Ø80 | 71 | M14 | 18 | 110 | 800              | Sob consulta |
| LEGV01005  | Ø40 | 64 | M16 | 18 | 110 | 700              |              |
| LEGV01008  | Ø40 | 35 | M16 | 18 | 78  | 600              | Sob consulta |
| LEGV01042  | Ø60 | 35 | M16 | 20 | 78  | 800              | Sob consulta |
| LEGV01006  | Ø60 | 64 | M16 | 18 | 110 | 900              |              |
| LEGV01045* | Ø80 | 35 | M16 | 18 | 78  | 900              | Sob consulta |
| LEGV01043  | Ø80 | 35 | M16 | 18 | 78  | 900              | Sob consulta |
| LEGV01007  | Ø80 | 64 | M16 | 18 | 110 | 1000             | Sob consulta |

### Aplicação:

O ajuste da altura e do nivelamento é variável. Os pés de nivelamento Eng. Legho de Ø40, Ø60, Ø80, Ø40 e Ø60 são fornecidos com roscas M10, M14 ou M16 em comprimentos variados conforme a tabela.

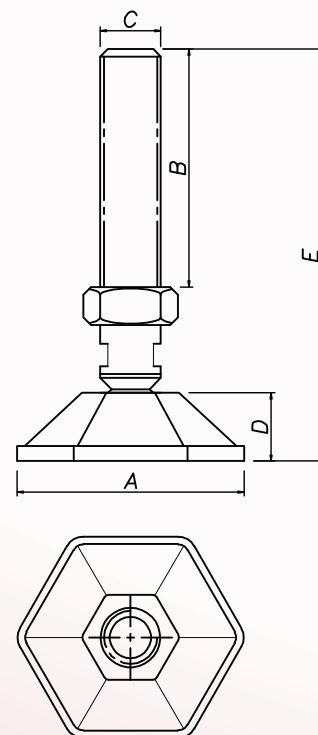
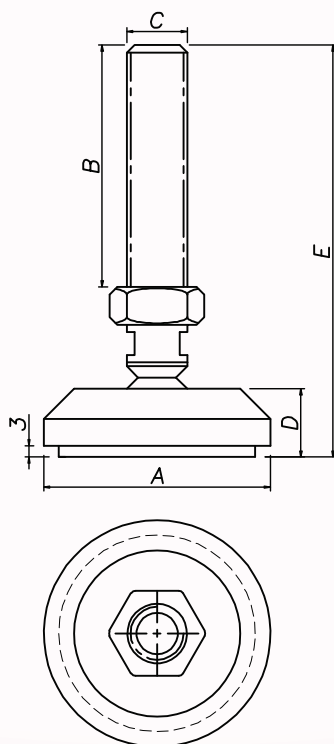
A união do parafuso de nivelamento com a sapata permite uma inclinação de  $\pm 10^\circ$ , para assim compensar pisos irregulares.

### Especificação:

Sapata: Nylon preto;  
Parafuso: Aço 8.8 zincado.

(\*) Pé de nivelamento com amortecedor.

Obs.: Outros materiais e dimensões de pés de nivelamento disponíveis sob consulta.



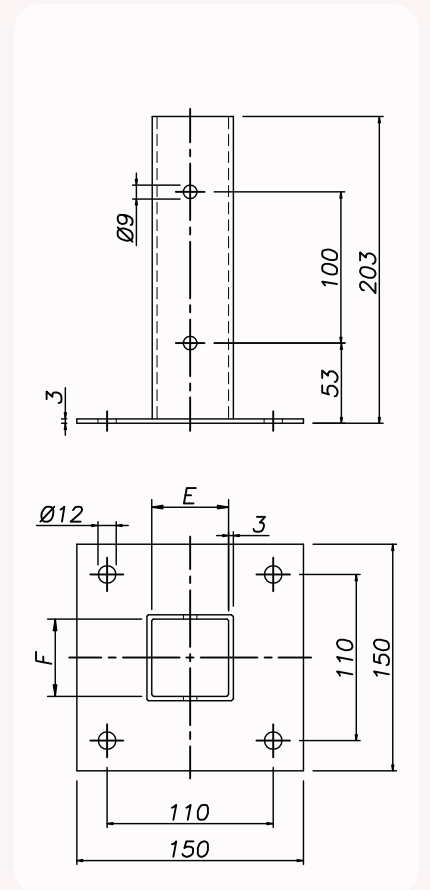
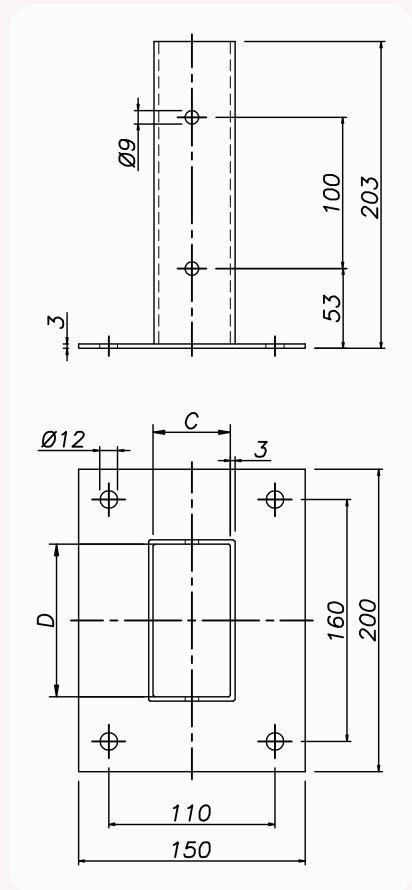
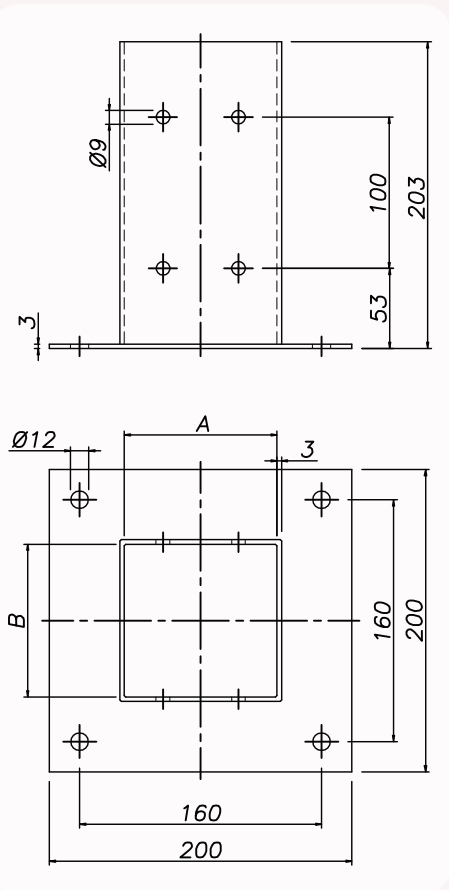
A razão é a imperfeição da inteligência.

## Sapata base

| A x B     | Código    | Código c/ Kit |              |
|-----------|-----------|---------------|--------------|
| 80 x 80   | LEGV98081 | LEGV98082     | Sob consulta |
| 90 x 90   | LEGV99091 | LEGV99092     |              |
| 100 x 100 | LEGV91011 | LEGV91012     |              |

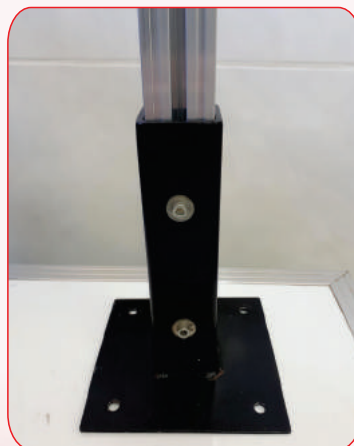
| C x D    | Código    | Código c/ Kit |              |
|----------|-----------|---------------|--------------|
| 40 x 80  | LEGV94081 | LEGV94082     | Sob consulta |
| 45 x 90  | LEGV94591 | LEGV94592     |              |
| 50 x 100 | LEGV95011 | LEGV95012     |              |

| E x F   | Código    | Código c/ Kit |              |
|---------|-----------|---------------|--------------|
| 40 x 40 | LEGV94041 | LEGV94042     | Sob consulta |
| 45 x 45 | LEGV94541 | LEGV94542     |              |
| 50 x 50 | LEGV95051 | LEGV95052     |              |



### Especificação:

Aço ABNT 1010/20 soldado e pintado a pó na cor preta.



### Kit de Montagem:

- \* Porca Retangular M8
- \* Parafuso Allen c/c M8
- \* Arruela lisa M8

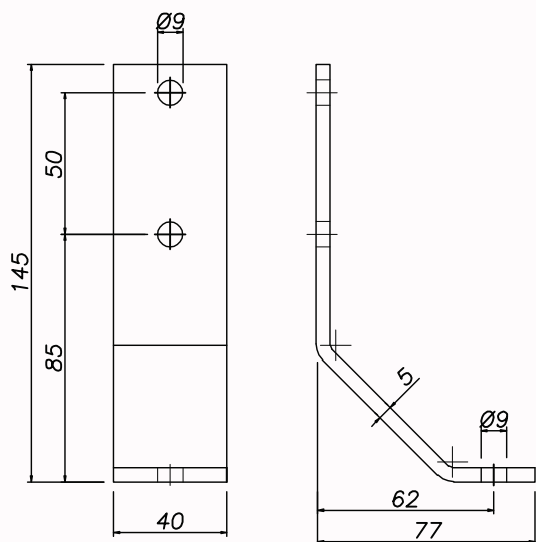
### Aplicação:

Fixar colunas no piso ou em bases com a grande vantagem, de permitir a montagem/desmontagem rápida das colunas nela inseridas bastando para isso, soltar os parafusos laterais.

Os cemitérios estão cheios de homens indispensáveis.

## Cantoneira de piso simples

| Descrição               | Código    | Código c/ Kit |
|-------------------------|-----------|---------------|
| Cantoneira piso simples | LEGV01001 | LEGV01101     |



### Especificação:

Aço ABNT 1010/20 -  
Pintura epóxi na cor preta.



### Aplicação:

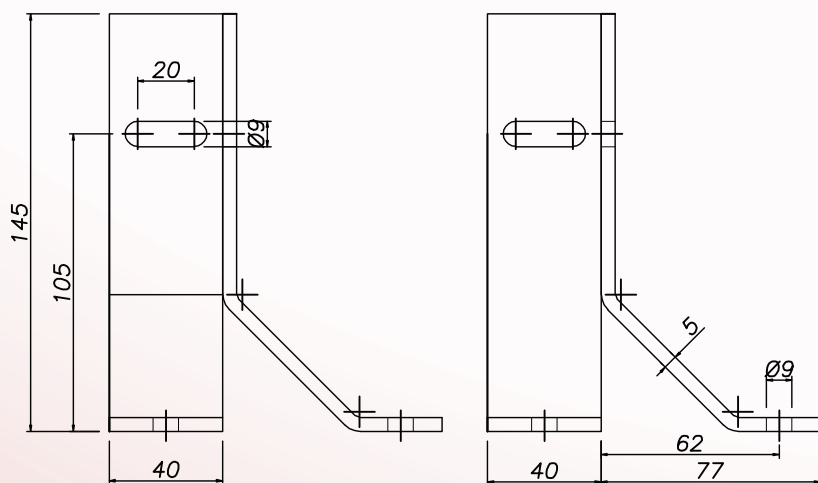
Ideal para fixar enclausuramentos ou estruturas no piso. Super resistente e de fácil manuseio. Permite montagem/desmontagem rápidas.

### Kit de Fixação:

- 2 parafusos "T" -
- 2 porcas
- 2 arruelas lisas

## Cantoneira de piso dupla

| Descrição             | Código    | Código c/ Kit |
|-----------------------|-----------|---------------|
| Cantoneira piso dupla | LEGV01002 | LEGV01102     |



### Especificação:

Aço ABNT 1010/20 -  
Pintura epóxi na cor preta.



### Aplicação:

Igual à anterior, ideal para os cantos das estruturas a serem fixadas.

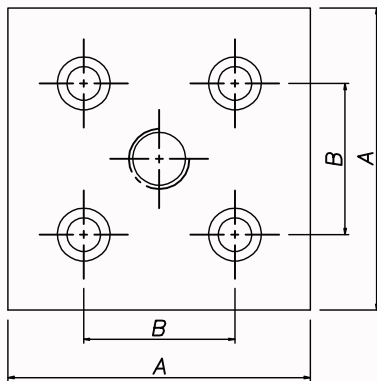
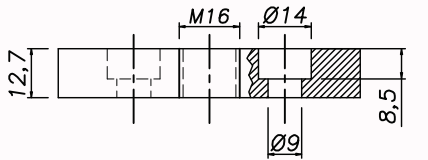
### Kit de Fixação:

- 2 parafusos "T"
- 2 porcas
- 2 arruelas lisas

Prefiro ser esta metamorfose ambulante do que ter aquela velha opinião formada sobre tudo.

## Placa base montagem pés

| Perfil    | A   | B  | Código    | Código c/ Kit | Sob consulta |
|-----------|-----|----|-----------|---------------|--------------|
| 80 x 80   | 80  | 40 | LEGV88081 | LEGV88181     |              |
| 90 x 90   | 90  | 45 | LEGV89091 | LEGV89191     |              |
| 100 x 100 | 100 | 50 | LEGV81011 | LEGV81111     |              |



### Aplicação:

Para fixação dos pés de nivelamento no centro dos perfis quadrados, quando não possuem furo para fazer rosca em sua configuração.

### Matéria-prima:

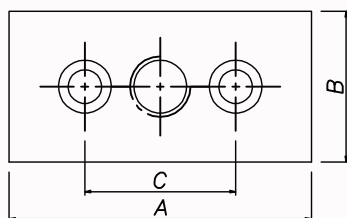
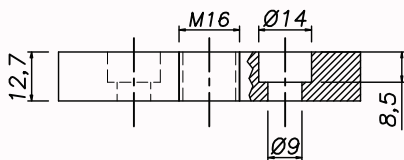
Base Alumínio Anodizado.

### Acompanha Kit de Fixação:

- \* 4 buchas roscadas M16 x M8;
- \* 4 parafusos c/c M8.

## Placa base montagem pés

| Perfil   | A   | B  | C  | Código    | Código c/ Kit | Sob consulta |
|----------|-----|----|----|-----------|---------------|--------------|
| 40 x 80  | 80  | 40 | 40 | LEGV84081 | LEGV84181     |              |
| 45 x 90  | 90  | 45 | 45 | LEGV84591 | LEGV84691     |              |
| 50 x 100 | 100 | 50 | 50 | LEGV85011 | LEGV85111     |              |



### Aplicação:

Para fixação dos pés de nivelamento no centro dos perfis retangulares, quando não possuem furo para fazer rosca em sua configuração.

### Acompanha Kit de Fixação:

- \* 2 buchas roscadas M16 x M8;
- \* 2 parafusos c/c M8.

### Matéria-prima:

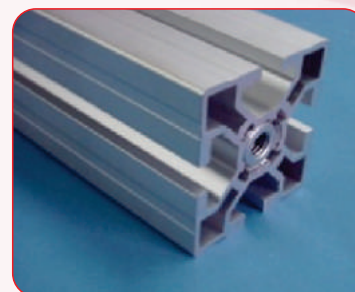
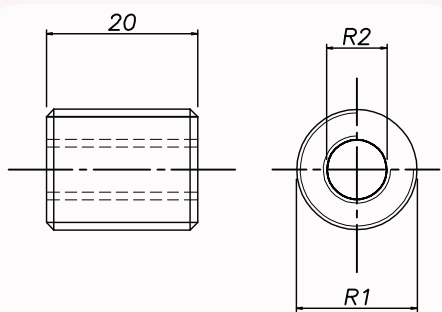
Base Alumínio Anodizado

Um problema só surge quando estão presentes todas as condições para solucioná-lo.

## Bucha roscada

### Base 50, 45 e 40

| R1  | R2  | Código    |
|-----|-----|-----------|
| M16 | M10 | LEGS16003 |
| M16 | M8  | LEGS16005 |
| M16 | M6  | LEGS16004 |



### Base 30

| R1  | R2 | Código    |
|-----|----|-----------|
| M14 | M8 | LEGS16002 |
| M14 | M6 | LEGS16001 |

### Especificação:

Aço zincado.

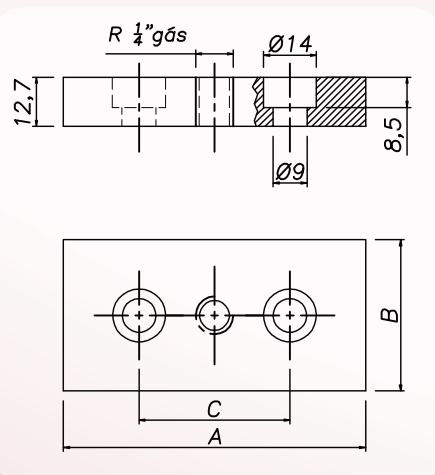
### Aplicação:

É largamente utilizada principalmente para fixação dos perfis sem o sistema de conector "Eng Legho", somente utilizando pino roscado e parafuso M8 x 30 "cabeça chata". É um sistema mais simples com a desvantagem de não facilitar regulagens posteriores, pois para regulá-lo temos que fazer novo furo passante no perfil para passagem da chave e conseguir dar o torque de aperto necessário. Também é utilizada para fixação de placas para pés, placas laterais, pés de nivelamentos especiais com Ø8 ou 10 mm de rosca etc.

## Placa de vedação

| Perfil   | A   | B  | C  | Código    | Código c/ Kit |
|----------|-----|----|----|-----------|---------------|
| 40 x 80  | 80  | 40 | 40 | LEGV84082 | LEGV84182     |
| 45 x 90  | 90  | 45 | 45 | LEGV84592 | LEGV84692     |
| 50 x 100 | 100 | 50 | 50 | LEGV85012 | LEGV85112     |

Sob consulta



### Aplicação:

Vedação das extremidades dos perfis de transportes de gases, líquidos etc.

### Acompanha Kit de Fixação:

- \* 2 pinos roscados M16 x M8;
- \* 2 parafusos Allen C/C M8.
- \*OBS.: Excluído engate rápido.

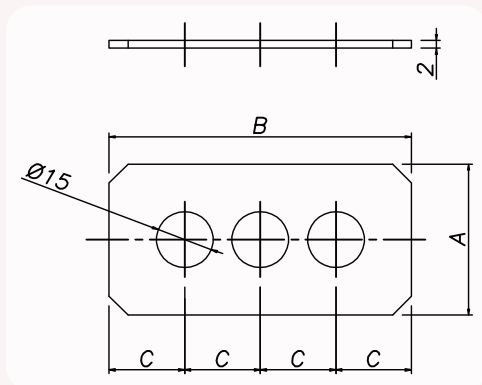
### Especificação:

Alumínio anodizado natural para conexão R 1/4" (rosca gás).

A arte é um esforço para criar, além do mundo real, um mundo mais humano.

## Junta de vedação

| Perfil   | A  | B   | C    | Código    | Sob consulta |
|----------|----|-----|------|-----------|--------------|
| 40 x 80  | 40 | 80  | 20   | LEGV84083 |              |
| 45 x 90  | 45 | 90  | 22,5 | LEGV84593 |              |
| 50 x 100 | 50 | 100 | 25   | LEGV85013 |              |



### Aplicação:

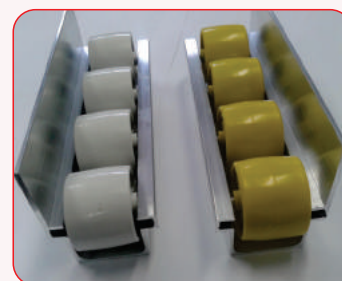
Para auxiliar na vedação das placas.

### Especificação:

Borracha nitrílica preta.

## Calha roletada com "aba"

| Item | Código    | Descrição                               |
|------|-----------|---|
| Cj   | LEGV30013 | Calha Roletada c/ Aba c/ rolete Amarelo |
| Cj   | LEGV30014 | Calha Roletada c/ Aba c/ rolete Branco  |
| 1    | LEGS00143 | Rolete Branco                           |
| 1    | LEGS00129 | Rolete Amarelo                          |
| 2    | LEGS00123 | Espaçador                               |
| 3    | LEGS00122 | Eixo em aço Ø 3mm                       |
| 4    | LEGP00201 | Perfil "U" Rolete c/ aba                |

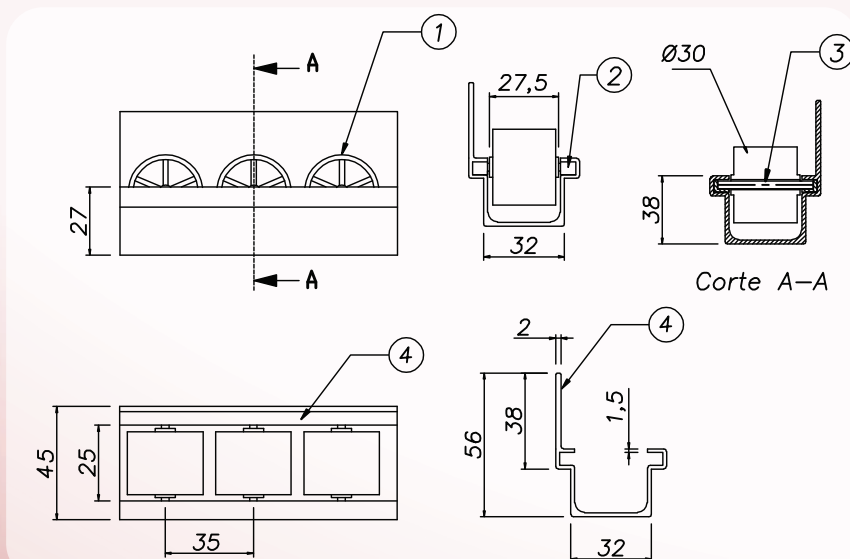


### Kit de Fornecimento para 1 metro de perfil "U" com aba:

- \* 28 roletes por metro;
- \* 28 eixos por metro;
- \* 8 espaçadores por metro.

### Especificação:

- \* Rolete plástico branco ou amarelo;
- \* Espaçador PP preto;
- \* Eixo Ø3 x 38 mm aço ABNT 1010/20;
- \* Trilho de alumínio 6063 T5 sem anodização;
- \* Passo 35 ou 70 mm;
- \* Para calha anodizada, consulte-nos



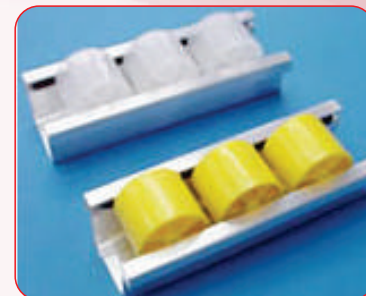
### Aplicação:

Nossas calhas roletadas podem ser montadas basicamente em composição com todos os perfis de alumínio da linha ENG. LEGHO SYSTEMS. Para tanto é só fixá-las através de parafuso no centro do perfil roletado e no perfil base com porca no canal. Nossos trilhos são excelentes para movimentação de peças e caixas contêineres, sendo de fácil montagem. Essa utilização tem como limite sua imaginação.



O tempo dura bastante para aqueles que sabem aproveitá-lo.

## Calha roletada sem "aba"



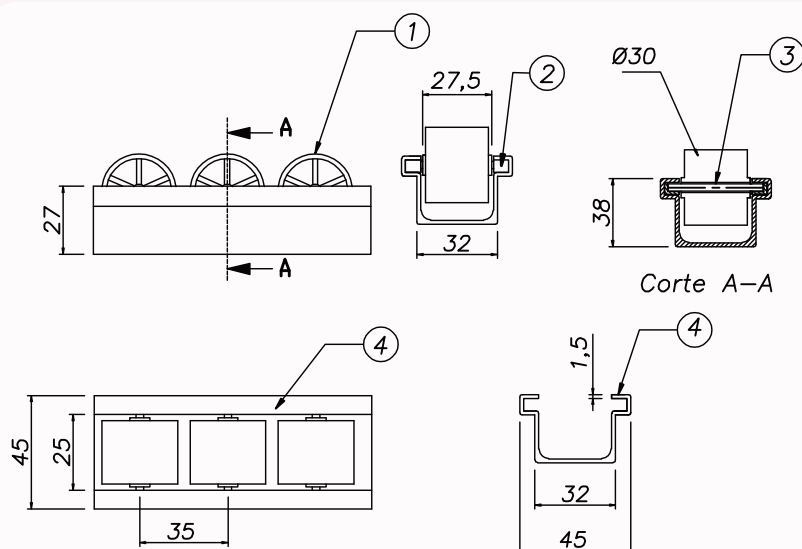
| Item | Código    | Descrição                               |
|------|-----------|---|
| Cj   | LEGV30010 | Calha Roletada s/ Aba c/ rolete Amarelo |
| Cj   | LEGV30000 | Calha Roletada s/ Aba c/ rolete Branco  |
| 1    | LEGS00143 | Rolete Branco                           |
| 1    | LEGS00129 | Rolete Amarelo                          |
| 2    | LEGS00123 | Espaçador                               |
| 3    | LEGS00122 | Eixo em aço Ø 3mm                       |
| 4    | LEGP00197 | Perfil "U" Rolete s/ aba                |

### Kit de Fornecimento para 1 metro de perfil "U" sem aba:

- \* 28 roletes por metro;
- \* 28 eixos por metro;
- \* 8 espaçadores por metro.

### Especificação:

- \* Rolete plástico branco ou amarelo;
- \* Espaçador PP preto;
- \* Eixo Ø3 x 38 mm aço ABNT 1010/20;
- \* Trilho de alumínio 6063 T5 sem anodização;
- \* Passo 35 ou 70 mm;
- \* Para calha anodizada, consulte-nos



### Aplicação:

Nossas calhas roletadas podem ser montadas basicamente em composição com todos os perfis de alumínio da linha ENG. LEGHO SYSTEMS. Para tanto é só fixá-las através de parafuso no centro do perfil roletado e no perfil base com porca no canal. Nossos trilhos são excelentes para movimentação de peças e caixas contêineres, sendo de fácil montagem. Essa utilização tem como limite sua imaginação.

## Suporte para calha roletada

| A  | Perfil Base | Código    |
|----|-------------|-----------|
| 31 | 30 x 30     | LEG505001 |
| 42 | 40 x 40     | LEG505002 |
| 47 | 45 x 45     | LEG505003 |
| 52 | 50 x 50     | LEG505004 |

### Aplicação:

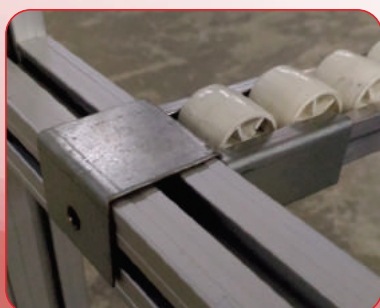
Acessórios de montagem para roletados, que permitem regulagem lateral e facilidade de montagem. Sem limitador de caixas/paletes.

### Matéria-prima:

Chapa de aço ABNT 1010/20 com 1,0 mm de espessura

### Acabamento

Zincado.



## Suporte para calha roletada com limitador

| A  | Perfil Base | Código    |
|----|-------------|-----------|
| 31 | 30 x 30     | LEG505011 |
| 42 | 40 x 40     | LEG505012 |
| 47 | 45 x 45     | LEG505013 |
| 52 | 50 x 50     | LEG505014 |

### Aplicação:

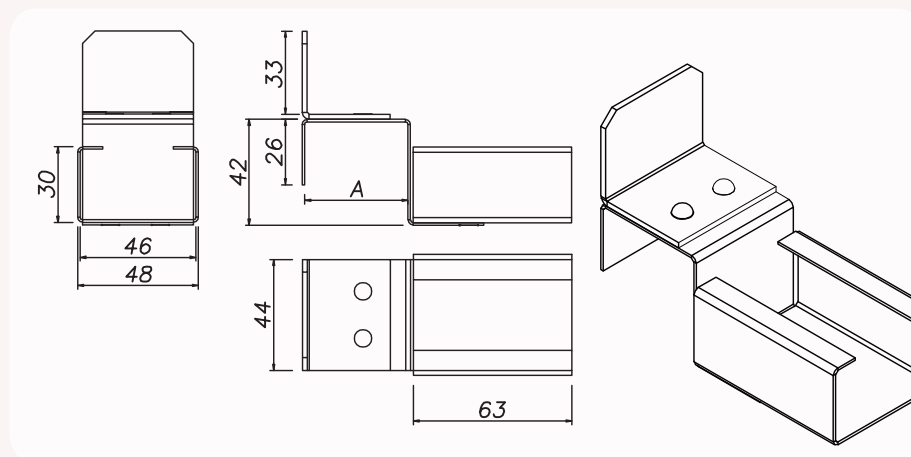
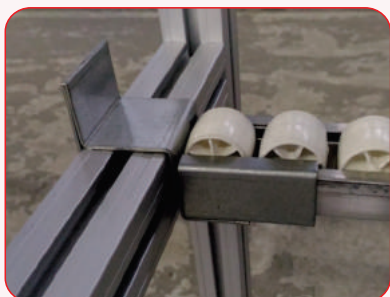
Acessórios de montagem para roletados, que permitem regulagem lateral e facilidade de montagem. Com limitador de caixas/paletes.

### Matéria-prima:

Chapa de aço ABNT 1010/20 com 1,0 mm de espessura

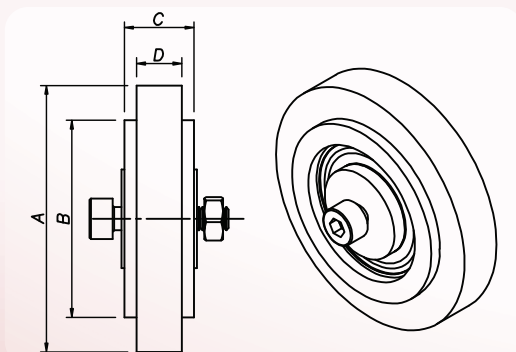
### Acabamento

Zincado.



## Roldana para perfil base 30 e 40 (interno)

| Base              | Código c/ Kit | A   | B   | C    | D    |              |
|-------------------|---------------|-----|-----|------|------|--------------|
| 30x30-Canal de 8  | LEGS65000     | Ø46 | Ø34 | 12   | 7,8  | Sob Consulta |
| 30x30-Canal de 11 | LEGS65001     | Ø46 | Ø34 | 13,5 | 10,7 | Sob Consulta |
| 40x40-Canal de 8  | LEGS65040     | Ø56 | Ø44 | 16   | 7,8  | Sob Consulta |
| 40x40-Canal de 11 | LEGS65030     | Ø56 | Ø44 | 16   | 10,7 | Sob Consulta |



### Acompanham o Kit:

- \* 1 Roldana;
- \* 1 Rolamento;
- \* 2 Arruelas kit porta;
- \* 1 Anel elástico;
- \* 1 Porca Sextavada;
- \* 1 Parafuso Allen C/C M4;

### Aplicação:

Roldana para perfis base 30 e 40, introduzida através de usinagem no meio dos perfis para a construção de portas acionadas por pistão, corrente etc. Desliza diretamente sobre os canais dos perfis.

### Especificação:

Roldana de nylon 6.6 com rolamento blindado e bucha distanciadora em aço zincado, anel elástico, parafuso allen c/c, arruela e porca.

## Rodízios

### Espiga (sob consulta)

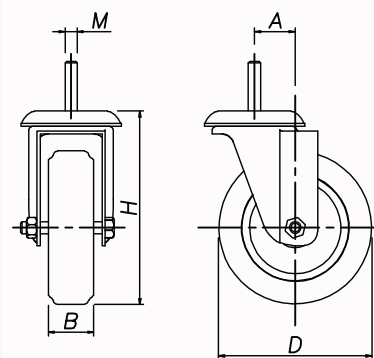
| Código    | Descrição              | A   | B  | D   | H   | M | Capacidade kg |
|-----------|------------------------|-----|----|-----|-----|---|---------------|
| LEGV02001 | Giratório 2"           | 45  | 19 | 50  | 70  | 8 | 30            |
| LEGV02002 | Giratório com freio 2" | 45  | 19 | 50  | 70  | 8 | 30            |
| LEGV03001 | Giratório 3"           | 66  | 32 | 75  | 103 | 8 | 60            |
| LEGV03002 | Giratório com freio 3" | 66  | 32 | 75  | 103 | 8 | 60            |
| LEGV04001 | Giratório 4"           | 78  | 32 | 100 | 126 | 8 | 65            |
| LEGV04002 | Giratório com freio 4" | 78  | 32 | 100 | 126 | 8 | 65            |
| LEGV05001 | Giratório 5"           | 102 | 32 | 125 | 156 | 8 | 75            |
| LEGV05002 | Giratório com freio 5" | 102 | 32 | 125 | 156 | 8 | 75            |
| LEGV06001 | Giratório 6"           | 115 | 32 | 150 | 178 | 8 | 85            |
| LEGV06002 | Giratório com freio 6" | 115 | 32 | 150 | 178 | 8 | 85            |

#### Especificação:

- \* Garfo: Aço SAE 1010/20, zincado, com esferas de aço;
- \* Roda: PVC cinza.

#### Exemplo de rodas:

- \* Poliuretano: laranja;
- \* Polipropileno: preto;
- \* Nylon: branco;
- \* Borracha termoplástica: azul.



Obs.: para rodas de outros materiais e de outras cores, consulte-nos.

### Placa (sob consulta)

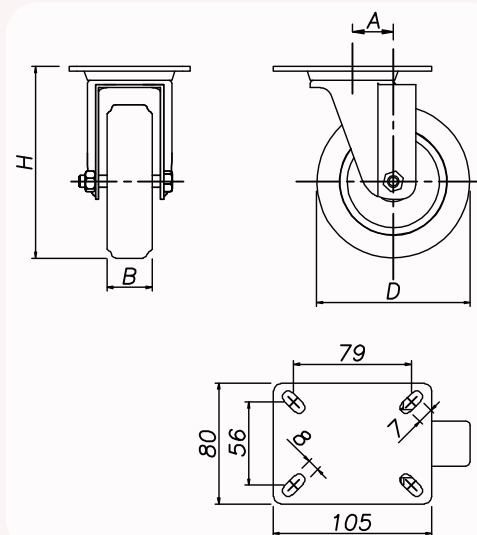
| Código    | Descrição              | A   | B  | D   | H   | Capacidade kg |
|-----------|------------------------|-----|----|-----|-----|---------------|
| LEGV13101 | Fixo 3"                | -   | 32 | 75  | 103 | 60            |
| LEGV13001 | Giratório 3"           | 66  | 32 | 75  | 103 | 60            |
| LEGV13002 | Giratório com freio 3" | 66  | 32 | 75  | 103 | 60            |
| LEGV14101 | Fixo 4"                | -   | 32 | 100 | 126 | 65            |
| LEGV14001 | Giratório 4"           | 78  | 32 | 100 | 126 | 65            |
| LEGV14002 | Giratório com freio 4" | 78  | 32 | 100 | 126 | 65            |
| LEGV15101 | Fixo 5"                | -   | 32 | 125 | 156 | 75            |
| LEGV15001 | Giratório 5"           | 102 | 32 | 125 | 156 | 75            |
| LEGV15002 | Giratório com freio 5" | 102 | 32 | 125 | 156 | 75            |
| LEGV16101 | Fixo 6"                | -   | 32 | 150 | 178 | 85            |
| LEGV16001 | Giratório 6"           | 115 | 32 | 150 | 178 | 85            |
| LEGV16002 | Giratório com freio 6" | 115 | 32 | 150 | 178 | 85            |

#### Especificação:

- \* Garfo: Aço SAE 1010/20, zincado, com esferas de aço;
- \* Roda: PVC cinza.

#### Exemplo de rodas:

- \* Poliuretano: laranja;
- \* Polipropileno: preto;
- \* Nylon: branco;
- \* Borracha termo plástica: azul.

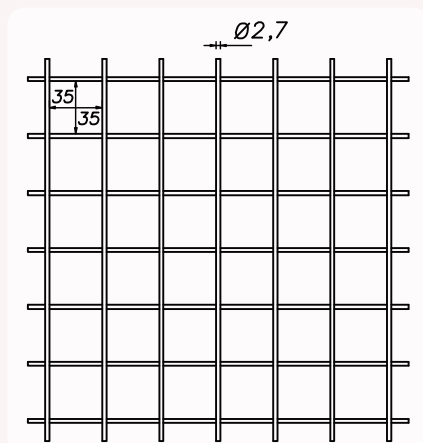


Obs.: para rodas de outros materiais e de outras cores, consulte-nos.

Respeita a ti mesmo e terá um caráter nobre.

## Tela eletrosoldada zincada

| Descrição                        | Código                    |
|----------------------------------|---------------------------|
| Tela eletrosoldada malha zincada | TLEL02735<br>Sob consulta |



### Aplicação:

Proteções de segurança, enclausuramento de áreas e máquinas. A tela é montada no perfil "U" de fixação em alumínio e o conjunto é inserido diretamente no canal dos perfis.

### Especificação:

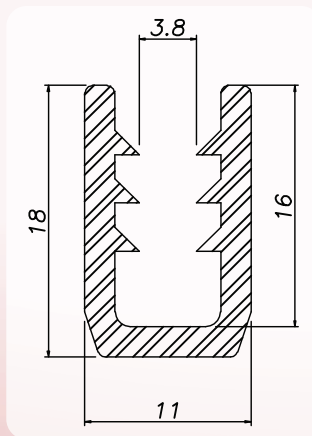
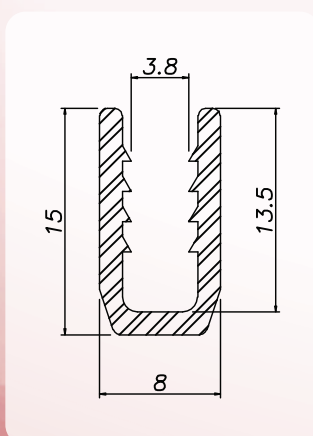
- \* Abertura da malha: 35 mm;
- \* Diâmetro do arame: 2,7 mm;
- \* Dimensões máximas:  
A: altura: 1.000 mm;  
B: comprimento: 25.000 mm.

## Perfil "U" de alumínio (fix. tela)

| Descrição   | Código             |
|---|--------------------|
| Perfil "U" de fixação canal 8<br>Comp. de estoque 6000 m  | LEGP00198/<br>6000 |
| Perfil "U" de fixação canal 11<br>Comp. de estoque 6000 m | LEGP00200/<br>6000 |



| Canal | Código    | Área Transversal cm | Peso Kg/m <sup>2</sup> |
|-------|-----------|---------------------|------------------------|
| 8     | LEGP00198 | 0,59                | 0,13                   |
| 11    | LEGP00200 | 0,86                | 0,25                   |



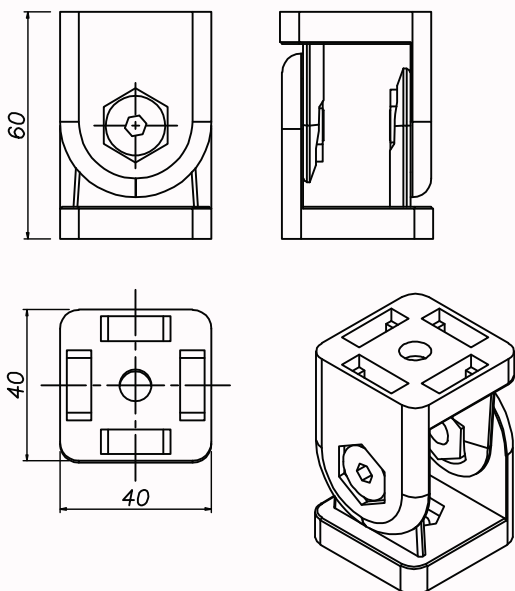
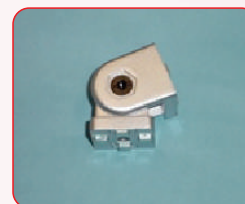
### Aplicação:

Perfil especial para fixação de tela e elementos planos: ex: chapa de acrílico, PVC, policarbonato etc. Pode ser utilizado nos perfis base 20, 30, 40, 45 e 50.

O beijo é uma estrofe em que duas bocas rimam.

## Articulação em alumínio

| Descrição         | Código    | Código c/ Kit |
|-------------------|-----------|---------------|
| Articulação 40x40 | LEGS05040 | LEGS05140     |



### Aplicação:

Reforço de estruturas após seu término, quando não previsto. Também pode ser utilizada como dobradiça para dispositivos móveis com regulagem de posição etc. Os rebaixos de ambas as peças servem para montar "blocos" contra torção que devem ser colocados de acordo com a posição de fixação.

### Matéria-prima:

Base: Alumínio anodizado natural.

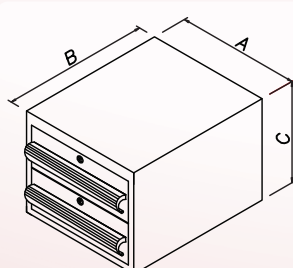
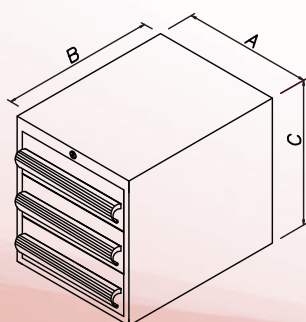
### Kit de Fixação:

- \* 1 articulação;
- \* 2 parafusos M8 cab. abaulada;
- \* 1 bucha M16 x M8;
- \* 1 porca retangular M8;

## Gaveteiro industrial em chapa de aço pintado - (sob consulta)

| Descrição | Código    | A   | B   | C   |
|-----------|-----------|-----|-----|-----|
| 1 Gaveta  | GAVE10001 | 410 | 490 | 170 |
| 2 Gavetas | GAVE10002 | 410 | 490 | 335 |
| 3 Gavetas | GAVE10003 | 410 | 525 | 460 |
| 4 Gavetas | GAVE10004 | 410 | 525 | 610 |

Obs.: Outras dimensões e cores, consulte-nos.



### Aplicação:

Complemento na montagem de bancadas, carrinhos, estações de trabalho etc. para melhor organização e aproveitando dos espaços para guardar objetos/ferramentas.

### Matéria-prima:

Chapa de aço (espessura 1,0 mm), pintada na cor cinza, com puxadores em alumínio anodizado e fechadura com 2 cópias de chave.

## Reflexões

### Calma

Se você está no ponto de estourar mentalmente, silencie alguns instantes para pensar.  
Se o motivo é moléstia no próprio corpo, a intranquilidade traz o pior.  
Se a razão é enfermidade em pessoa querida, o seu desajuste é fator agravante.  
Se você sofreu prejuízos materiais, a reclamação é bomba atrasada, lançando caso novo.  
Se você perdeu alguma afeição, a queixa tornará você uma pessoa menos simpática, junto de outros amigos.  
Se deixou alguma oportunidade valiosa para trás, a inquietação é desperdício de tempo.  
Se contrariedades apareceram, o fato de esbravejar afastará de você o concurso espontâneo.  
Se você praticou um erro, o desespero é porta aberta a faltas maiores.  
Se você não atingiu o que desejava, a impaciência tornará mais larga a distância entre você e o objetivo a alcançar.  
Seja qual for a dificuldade, conserve a calma, trabalhando, porque em todo problema a serenidade é o teto da alma, pedindo o serviço por solução.

#### André Luiz

Psicografia de Francisco Cândido Xavier

### Que eu não perca...

Que Deus não permita que eu perca o ROMANTISMO, mesmo eu sabendo que as rosas não falam.  
Que eu não perca o OTIMISMO, mesmo sabendo que o futuro que nos espera não é assim tão alegre.  
Que eu não perca a VONTADE DE VIVER, mesmo sabendo que a vida é, em muitos momentos, dolorosa...  
Que eu não perca a vontade de TER GRANDES AMIGOS, mesmo sabendo que, com as voltas do mundo, eles acabam indo embora de nossas vidas...  
Que eu não perca a vontade de AJUDAR AS PESSOAS, mesmo sabendo que muitas delas são incapazes de ver, reconhecer e retribuir esta ajuda.  
Que eu não perca o EQUILÍBRIO, mesmo sabendo que inúmeras forças querem que eu caia.  
Que eu não perca a VONTADE DE AMAR, mesmo sabendo que a pessoa que eu mais amo pode não sentir o mesmo sentimento por mim...  
Que eu não perca a LUZ e o BRILHO NO OLHAR, mesmo sabendo que muitas coisas que verei no mundo escurecerão meus olhos...  
Que eu não perca a GARRA, mesmo sabendo que a derrota e a perda são dois adversários extremamente perigosos.  
Que eu não perca a RAZÃO, mesmo sabendo que as tentações da vida são inúmeras e deliciosas.  
Que eu não perca o SENTIMENTO DE JUSTIÇA, mesmo sabendo que o prejudicado pode ser eu.  
Que eu não perca o meu FORTE ABRAÇO, mesmo sabendo que um dia meus braços estarão fracos...  
Que eu não perca a BELEZA e a ALEGRIA DE VIVER, mesmo sabendo que muitas lágrimas brotarão dos meus olhos e escorrerão por minha alma...

Por Francisco Cândido Xavier



"O teu êxito depende muitas vezes do êxito das pessoas que te rodeiam"

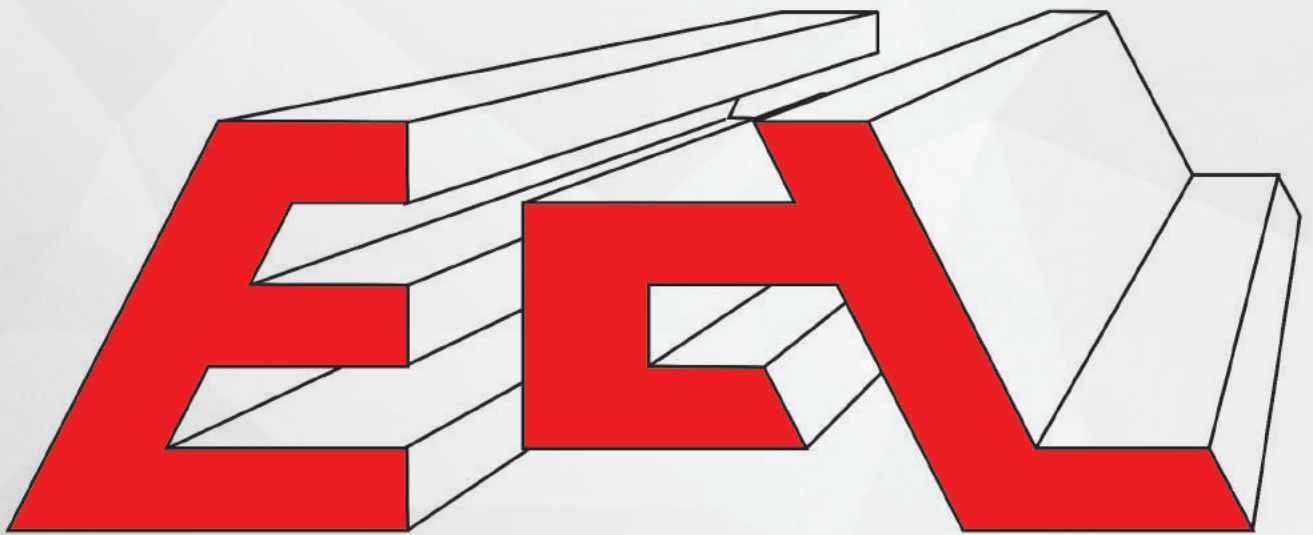
## Contato

**Eng. Legho Systems Estruturas Industrial e Comercial Ltda.**

Av. Dom Pedro I, 1.350 - V. Conceição - 09991-000 - Diadema - SP  
Pabx: + 55 (11) 4055.2014  
[vendas@engelegho.com.br](mailto:vendas@engelegho.com.br)

[www.engelegho.com.br](http://www.engelegho.com.br)

# DISTRIBUIDOR



[www.engelegho.com.br](http://www.engelegho.com.br)

