

**ČESKÉ VYSOKÉ
UČENÍ TECHNICKÉ
V PRAZE**

**FAKULTA
STROJNÍ**



**DIPLOMOVÁ
PRÁCE**

2023

**MATĚJ
HRNČÍŘ**

I. OSOBNÍ A STUDIJNÍ ÚDAJE

Příjmení: **Hrnčář** Jméno: **Matěj** Osobní číslo: **483979**
Fakulta/ústav: **Fakulta strojní**
Zadávací katedra/ústav: **Ústav energetiky**
Studijní program: **Energetika a procesní inženýrství**
Specializace: **Energetika**

II. ÚDAJE K DIPLOMOVÉ PRÁCI

Název diplomové práce:

Návrh nové experimentální trati pro výrobu hydrátů CO₂ pro možné využití v energetice

Název diplomové práce anglicky:

Design of a new experimental line for the production of CO₂ hydrates for possible use in energy

Pokyny pro vypracování:

V současnosti je velmi aktuální téma snížení množství do atmosféry vypouštěného CO₂ a i jiných skleníkových plynů. Jednou z možností zabránění vypouštění těchto plynů do atmosféry je jejich ukládání ve formě hydrátů v dlouhodobých úložištích. Hlavní cíl práce je návrh nové trati na produkci hydrátů CO₂. Tato trať bude dále sloužit pro studium poloprovozní produkce hydrátů plynů.

Práce bude obsahovat:

1. Rešerše základních vlastností hydrátů CO₂, jejich výskytu, a možnosti jejich využití pro ukládání CO₂.
2. Koncepční návrh nové měřicí trati (varianty).
3. Konstrukční návrh vybrané varianty.
4. Návrh postupu pro uvedení nové trati do provozu a postupu pro provedení prvních experimentů.

Seznam doporučené literatury:

- 1 - E.D. Sloan, C.A. Koh, Clathrate Hydrates of Natural Gases, third ed., CRC Press, Taylor & Francis group, New York, 2008.
- 2 - Andreas Jäger, Václav Viniš, Johannes Gernert, Roland Span, Jan Hrubý. Phase H₂O-CO₂ equilibria with hydrate formation in mixtures modeled with reference equations of state. In: Fluid Phase Equilibria

Jméno a pracoviště vedoucí(ho) diplomové práce:

Ing. Ondřej Bartoš, Ph.D. ústav energetiky FS

Jméno a pracoviště druhé(ho) vedoucí(ho) nebo konzultanta(ky) diplomové práce:

Datum zadání diplomové práce: **14.04.2023**

Termín odevzdání diplomové práce: **02.06.2023**

Platnost zadání diplomové práce: **31.12.2024**

Ing. Ondřej Bartoš, Ph.D.
podpis vedoucí(ho) práce

prof. Ing. Michal Kolovratník, CSc.
podpis vedoucí(ho) ústavu/katedry

doc. Ing. Miroslav Španiel, CSc.
podpis děkana(ky)

III. PŘEVZETÍ ZADÁNÍ

Diplomant bere na vědomí, že je povinen vypracovat diplomovou práci samostatně, bez cizí pomoci, s výjimkou poskytnutých konzultací. Seznam použité literatury, jiných pramenů a jmen konzultantů je třeba uvést v diplomové práci.

Datum převzetí zadání

Podpis studenta

Čestné prohlášení

Prohlašuji, že jsem diplomovou práci na téma „Návrh nové experimentální trati pro výrobu hydrátů CO₂ pro možné využití v energetice“ vypracoval samostatně pod odborným vedením Ing. Ondřeje Bartoše, PhD. Veškeré použité podklady uvádím v seznamu použité literatury, stejně jako veškeré zdroje použitých obrázků a tabulek uvádím v seznamu zdrojů obrázků a seznamu zdrojů tabulek.

V Praze dne 25.05.2023

.....

Matěj Hrnčíř

Anotační list

Autor:	Matěj Hrnčíř
Název diplomové práce:	Návrh nové experimentální trati pro výrobu hydrátů CO ₂ pro možné využití v energetice
Anglický název:	Design of a new experimental line for the production of CO ₂ hydrates for possible use in energy
Akademický rok:	2022/2023
Fakulta:	Fakulta strojní
Zadávací katedra/ústav:	Ústav energetiky
Studijní program:	Energetika a procesní inženýrství
Specializace:	Energetika
Vedoucí diplomové práce:	Ing. Ondřej Bartoš, Ph.D.
Bibliografické údaje:	Počet stran: 99 Počet obrázků: 97 Počet tabulek: 13 Počet příloh: 28
Klíčová slova:	Hydráty, Oxid uhličitý, CO ₂ , Skladování CO ₂ , Měření teploty, Měření průtoku plynu, Pevnostní výpočty, Návrh reaktoru
Keywords:	Clathrate Hydrates, Carbon Dioxide, CO ₂ , Temperature Measurement, Gas Flow Measurement, Strength Calculations; Reactor Design
Anotace:	Práce se zabývá návrhem a konstrukcí měřicí trati pro výrobu hydrátu CO ₂ . Pojednává o obecných vlastnostech hydrátů CO ₂ , procesu jejich vzniku a o jejich využití při zachytu a uskladnění CO ₂ nejenom v energetice. V praktické části byla navržena, zkonstruována a zprovozněna měřicí trať, jejíž hlavní částí je nově navržený reaktor pro vznik hydrátu CO ₂ , který svou velikostí umožňuje se v laboratorních podmínkách více přiblížit reálné průmyslové výrobě hydrátu CO ₂ .
Abstract:	The thesis deals with the design and construction of a measuring line for the production of CO ₂ hydrate. It discusses the general properties of CO ₂ hydrates, the process of their formation and their use in CO ₂ capture and storage not only in the energetics. In the practical part, a measuring line was designed, constructed and put into operation. The main part of the line is newly designed reactor for the formation of CO ₂ hydrate, which in its size allows to be in laboratory conditions more close to the real industrial production of CO ₂ hydrate.

Poděkování

Chtěl bych poděkovat Ing. Ondřeji Bartošovi, Ph.D. za odborné vedení, trpělivost, cenné rady, ochotu a čas, který mi v průběhu vypracovávání celé práce věnoval.

Obsah

Obsah.....	6
Seznam symbolů, indexů a zkratk	9
1. Úvod	12
2. Hydráty plynů	13
3. Formace a disociace hydrátu CO ₂	17
3.1. Fázová rozhraní směsi voda + CO ₂	17
3.2. Mechanismus vzniku hydrátu CO ₂	18
3.3. Rozpouštění CO ₂ ve vodě	18
3.3.1. Postup výpočtu rozpouštění CO ₂ ve vodě	19
3.4. Nukleace hydrátu CO ₂	21
3.5. Růst hydrátu CO ₂	22
3.6. Disociace hydrátu CO ₂	22
4. Využití hydrátů CO ₂	23
4.1. Metody zachycení CO ₂ pomocí hydrátu CO ₂	23
4.2. Ukládání CO ₂ ve formě hydrátů.....	24
4.2.1. Přímé ukládání CO ₂ ve formě hydrátů CO ₂ na dně moří/oceánů	26
4.2.2. Ukládání CO ₂ ve formě hydrátů CO ₂ v permafrostu	27
4.2.3. Ukládání CO ₂ ve formě hydrátů CO ₂ v přírodních ložiscích hydrátu CH ₄	27
4.3. Další možnosti využití hydrátu CO ₂	29
4.3.1. Chlazení pomocí hydrátů CO ₂	29
4.3.2. Hašení pomocí hydrátu CO ₂	30
5. Měření průtoku	31
5.1. Objemový průtok.....	31
5.2. Hmotnostní průtok	32
5.3. Proudění tekutin.....	33
5.3.1. Laminární proudění	33
5.3.2. Turbulentní proudění	33
5.4. Základní metody měření průtoku.....	34
5.4.1. Měření rozdílu tlaku před a za primárním prvkem	34
5.4.2. Měření rychlosti proudění tekutiny.....	35
5.4.3. Měření objemového průtoku	36
5.4.4. Měření hmotnostního průtoku	36
5.5. Výběr průtokoměrů pro naši aplikaci	38
6. Návrh měřicí trati	40

6.1.	Koncepční návrhy	40
6.1.1.	Koncepční návrh 1	40
6.1.2.	Koncepční návrh 2	42
6.1.3.	Koncepční návrh 3	43
6.2.	Výběr instrumentace	44
6.2.1.	Snímač teploty	44
6.2.2.	Prodlužovací vedení pro snímače teploty	46
6.2.3.	Snímač tlaku	46
6.2.4.	Průtokoměr	47
6.2.5.	Vážní čidla	48
6.3.	Volba instrumentace	50
6.3.1.	Snímače teploty	50
6.3.2.	Snímače tlaku	51
6.3.3.	Průtokoměry	51
6.3.4.	Vážní čidla	51
6.4.	Základní pevnostní výpočty	52
6.4.1.	Pevnostní návrh válcové části reaktoru	52
6.4.2.	Pevnostní návrh vík reaktoru	52
6.5.	Výsledky základních pevnostních výpočtů	56
6.6.	Dodatečné pevnostní výpočty	58
6.6.1.	Pevnostní výpočet pro otvory ve víkách	58
6.6.2.	Kontrola únosnosti šroubů	64
6.7.	Finální koncepční řešení reaktoru	65
6.8.	Finální návrh součástí měřicí trati	68
6.8.1.	Válcová část reaktoru	68
6.8.2.	Víka reaktoru	68
6.8.2.1.	Horní víko reaktoru	68
6.8.2.2.	Spodní víko reaktoru	69
6.8.3.	Příruby	70
6.8.4.	Míchadlo	70
6.8.4.1.	Spojka	71
6.8.5.	Základový rám	73
6.8.6.	Chladicí nádrž	76
6.9.	Finální konfigurace měřicí trati	77
6.9.1.	Úpravy po zkušebních měřeních	79
7.	Experimentální část	81

7.1.	Postup kalibrace teplotních čidel	81
7.2.	Postup kalibrace tlakového čidla	81
7.3.	Návrh postupu tlakové zkoušky	82
7.4.	Kalibrace průtokoměru.....	82
7.5.	Uvedení do provozu a odstavení.....	82
7.6.	Zkušební měření	83
7.6.1.	Měření 1	83
7.6.2.	Měření 2	84
7.6.3.	Měření 3	86
7.7.	Vyhodnocení naměřených dat	88
8.	Závěr	90
9.	Použitá literatura.....	91
10.	Obrázky.....	93
10.1.	Zdroje obrázků.....	95
11.	Tabulky	98
11.1.	Zdroje tabulek.....	98
12.	Seznam příloh	99

Seznam symbolů, indexů a zkratek

ρ [$kg * m^{-3}$]hustota
ν [$m^2 * s^{-1}$]kinematická viskozita
σ_d [Pa]maximální dovolené napětí materiálu
σ_{dt} [Pa]dovolené napětí v tahu
σ_t [Pa]napětí v tahu
φ [–]svarový součinitel
μ [–]Poissonova konstanta
a [–]stechiometrický koeficient oxidu uhličitého
A [m^2]průtočný průřez
b [–]stechiometrický koeficient vody
B [T]magnetická indukce
c [m]korozní součinitel
C [m]průměr roztečné kružnice šroubů plochého víka
c_p [$J * kg^{-1} * K^{-1}$]měrná tepelná kapacita za konstantního tlaku
d [m]charakteristický rozměr
d_l [m]výpočtový průměr děr – spodní ploché víko
d_{u1} [m]výpočtový průměr díry 1 – horní ploché víko
$d_{u2,3}$ [m]výpočtový průměr díry 2 a 3 – horní ploché víko
D [m]průměr
D_{eq} [m]ekvivalentní průměr
D_{e1} [m]vnitřní průměr ztenčení plochého víka v místě přírubových šroubů
D_i [m]vnitřní průměr válcové části před plochým víkem
D_{in} [m]vnitřní průměr válcové části reaktoru
D_{out} [m]vnější průměr válcové části reaktoru
e [m]výsledná tloušťka plochého víka
e_{min} [m]minimální tloušťka plochého víka
e_{lmin} [m]minimální tloušťka spodního plochého víka s prostupy
e_s [m]tloušťka válcové nádoby před plochým víkem
e_{umin} [m]minimální tloušťka horního plochého víka s prostupy
e_1 [m]tloušťka plochého víka v místě přírubových šroubů
F [N]síla
h [$J * kg^{-1}$]měrná entalpie
H [m]výška
k [–]součinitel bezpečnosti
k_l [m]roztečná kružnice děr ve spodním plochém víku
k_u [m]roztečná kružnice děr v horním plochém víku
k_1 [–]konstanta primárního prvku průtokoměru
k_{1t} [–]konstanta určující sklon spojnice trendu v kalibračním grafu teploty

k_{2t} [–]	konstanta určující posun směrnice trendu v kalibračním grafu teploty
k_{1p} [–]	konstanta určující sklon spojnice trendu v kalibračním grafu tlaku
k_{2p} [–]	konstanta určující posun spojnice trendu v kalibračním grafu tlaku
K_{HCO_2} [Pa]	Henryho konstanta pro oxid uhličitý
m [kg]	hmotnost
m_i [–]	počet stěn kavity v krystalu hydrátu (horní index)
n [–]	hydratační číslo
$n_{CO_2}^{(g)}$ [mol]	látkové množství oxidu uhličitého v plynné fázi
$n_{CO_2}^{(dis.)}$ [mol]	látkové množství oxidu uhličitého rozpuštěného ve vodě
n_{H_2O} [mol]	látkové množství vody
n_i [–]	počet hran stěny kavity v krystalu hydrátu
p [Pa]	tlak
P [W]	tepelný příkon zdroje
p_{celk} [Pa]	celkový tlak
p_{dyn} [Pa]	dynamický tlak
p_h [Pa]	hydrostatický tlak
p_N [Pa]	návrhový – výpočtový tlak v reaktoru
p_{stat} [Pa]	statický tlak
p_{abs} [Pa]	absolutní tlak v reaktoru
p_{CO_2} [Pa]	parciální tlak oxidu uhličitého
$p_{CO_2}^{(g)}$ [Pa]	parciální tlak plynné fáze oxidu uhličitého
q_m [kg * s ⁻¹]	okamžitý hmotnostní průtok
Q_m [kg * s ⁻¹]	hmotnostní průtok
q_V [m ³ * s ⁻¹]	okamžitý objemový průtok
Q_V [m ³ * s ⁻¹]	objemový průtok
R [J * K ⁻¹ * mol ⁻¹]	univerzální plynová konstanta
Re [–]	Reynoldsovo číslo
$Re_{krit.}$ [–]	kritické Reynoldsovo číslo
$Re_{0,2}$ [Pa]	smluvní mez kluzu materiálu
S [m ²]	nosný průřez šroubu
$s_{v_{min}}$ [m]	minimální tloušťka tenkostěnné válcové nádoby
s_v [m]	volená tloušťka stěny válcové nádoby
t [s]	čas
u [m * s ⁻¹]	rychlost proudění
U_i [V]	indukované napětí
\bar{u} [m * s ⁻¹]	střední rychlost
V [m ³]	objem
$V^{(g)}$ [m ³]	objem plynné fáze v reaktoru
$V^{(l)}$ [m ³]	objem kapalné fáze v reaktoru

x_{CO_2} [-].....molární zlomek oxidu uhličitého ve vodě
 $x_{pměř}$ [Pa].....měřená hodnota tlaku
 $x_{tměř}$ [°C].....měřená hodnota teploty
 y_{pkal} [Pa].....kalibrovaná hodnota měřeného tlaku
 y_{tkal} [°C].....kalibrovaná hodnota měřené teploty

BNHBlob Nucleation Hypothesis
CDMConsecutive Desorption and Melting
HBCCHydrate Based Carbon Capture
HBCC&STHydrate Based Carbon Capture & Store Technologies
HBCC&UTHydrate Based Carbon Capture & Utilize Technologies
HFZHydrate Formation Zone
 I_C fáze – pevný oxid uhličitý (suchý led)
 I_W fáze – pevná voda (led)
IUPCAInternational Union of Pure and Applied Chemistry
 L_C fáze – kapalný oxid uhličitý
LCHLabile Cluster Hypothesis
LSHLocal Structure Hypothesis
 L_Wfáze – kapalná voda

Značení všech konstant používaných při mezivýpočtech pevnostních výpočtů je shodné s normou EN 13445.

1. Úvod

Diplomová práce tematicky navazuje na bakalářskou práci „*Experimentální studie dlouhodobého ukládání CO₂ ve formě hydrátů*“, kterou jsem psal pod vedením Ing. Ondřeje Bartoše, Ph.D. na ústavu energetiky při fakultě strojní Českého vysokého učení technického v Praze. V rámci bakalářské práce jsme provedli sérii experimentů, ve kterých jsme vytvořili hydrát oxidu uhličitého. Pro vyhodnocení získaných dat jsme navrhli dva vyhodnocovací modely. V případě prvního jsme na základě tepelných výkonů a známé hodnoty změny entalpie Δh nepřímo určili rychlost tvorby hydrátu CO₂, kdy průměrná rychlost tvorby vycházející z osmi měření, respektive ze sedmi při vyloučení extrémních hodnot, byla rovna 0,0557 mol * min⁻¹. Pro ověření bylo plánováno využití bilance průtoků CO₂. Toto vyhodnocení nebylo možné provést z důvodu opakujících se chyb a nepřesností při měření průtoků, které se v časovém rámci práce nepodařilo spolehlivě objasnit a napravit.

V rámci této práce provedeme řešení měření průtoků pro experimentální trať na výrobu hydrátu CO₂ a aplikujeme jej při návrhu a stavbě nové měřicí trati, která bude respektovat poznatky získané při dlouhodobém experimentu a bude zaměřena na výrobu hydrátu ve větším množství z důvodu přiblížení se reálné výrobě v průmyslu. Získaná data z nového zařízení bude možné aplikovat na vyhodnocovací modely navržené dříve, popřípadě na základě získaných dat bude možné navrhnout nové postupy pro jejich vyhodnocení. Výstupy měření na nové trati ověří, či vyvrátí, závěr bakalářské práce a přinesou nové poznatky o tvorbě hydrátů CO₂. Práce si také klade za cíl větší popularizaci a propagaci tohoto tématu u odborné i laické veřejnosti a uvedení uskladnění oxidu uhličitého ve formě hydrátů, ať už v energetice nebo v jiných průmyslových odvětvích, jako možnost, která by mohla napomoci k řešení globální klimatické krize.

2. Hydráty plynů

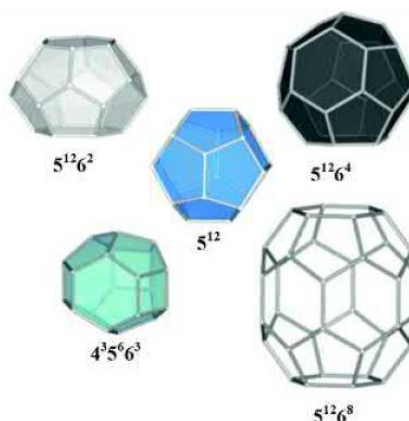
Počátkem 19. století studoval sir Humphery Davy roztok plynného chloru ve vodě. Zjistil, že ačkoliv voda tuhne za atmosférického tlaku 1 bar při 0 °C a chlor tuhne za stejného tlaku při -101 °C, vodný roztok tuhne při teplotách výrazně vyšších než 0 °C. Další jeho výzkum prokázal, že tento jev se nevztahuje pouze na vodné roztoky chloru, ale stejné chování vykazují i vodné roztoky jiných plynů, jako například xeonu, bromu, jodu, dusíku, oxid uhelnatého, metanu a dalších, proto dále prováděl výzkumy, zejména vodného roztoku metanu, u kterého roku 1811 zjistil, že za určitých tlaků a teplot dochází k uskupení molekul vody do trojrozměrné mřížkové sítě, ve které se zachytávají molekuly metanu a vzniká tak pevná krystalická látka, kterou dnes nazýváme klatrátový hydrát plynu. Větší pozornost byla hydrátům plynu potom věnována až v 30. letech 20. století, kdy bylo zjištěno, že hydráty metanu jsou zodpovědné za blokování dálkových plynovodů. Díky tomu bylo na studium hydrátů vynaloženo značné úsilí a byly popsány jejich základní vlastnosti a definovány první modely vzniku. [1]

Klatrátové hydráty plynů jsou pevné krystalické látky podobné ledu, které vznikají zpravidla za nízkých teplot a vysokých tlaků. [2] Dle IUPAC (International Union of Pure and Applied Chemistry) jsou definovány jako inkluzní sloučeniny, ve kterých tvoří molekuly vody hostitelskou krystalovou mřížku, v jejíchž kavitách, často nazývaných jako klece, jsou „zachyceny“ molekuly hostujících plynů. [3], [4] Molekuly vody jsou v krystalové struktuře vázány vodíkovými můstky a molekuly plynu jsou na krystalovou strukturu vázány van der Walsovými silami. [4] Klatrátové hydráty plynů se dělí do tří skupin, dle struktury krystalové mřížky vody, respektive dle geometrického uspořádání, množství a typu kavit v krystalové mřížce – struktura sI, struktura sII a struktura sH. Sumární značení kavit je zavedeno jako $n_i^{m_i}$, kde n_i udává počet hran stěny kavity a m_i udává počet stěn kavity.

Jednotkové buňky struktur sI a sII jsou kubické buňky, přičemž jednotková buňka struktury sI je tvořena 46 molekulami vody a obsahuje dvě malé kavity s dvanácti pentagonálními stěnami (5^{12}) a šest velkých kavit s dvanácti pentagonálními a dvěma hexagonálními stěnami ($5^{12}6^2$). [4] V těchto kavitách jsou potom obvykle vázány malé hostující molekuly plynu s molekulovým průměrem od 0,4 nm do 0,55 nm. Jednotková buňka struktury sII sestává ze 136 molekul vody, které se formují do šestnácti malých kavit s dvanácti pentagonálními stěnami (5^{12}), do kterých se mohou vázat molekuly s molekulovým průměrem 0,4 nm až 0,55 nm, a osmi velkých kavit s dvanácti pentagonálními a čtyřmi hexagonálními stěnami ($5^{12}6^4$), které mohou obsahovat molekuly plynu s molekulovým průměrem 0,6 až 0,7 nm. Jednotková buňka struktury sH je na rozdíl od výše zmíněných hexagonální buňka, která je poskládaná z 34 molekul vody uspořádaných ve třech malých kavitách s dvanácti pentagonálními stěnami (5^{12}) a dvou malých kavitách se třemi čtyřbokými, šesti pentagonálními a třemi hexagonálními stěnami ($4^35^66^3$), do kterých mohou být vázány molekuly plynu o molekulovém průměru 0,4 až 0,55 nm, a jedné velké kavity s dvanácti pentagonálními a osmi hexagonálními stěnami ($5^{12}6^8$). Do této velké kavity se vážou molekuly o molekulovém průměru 0,75 až 0,9 nm. [2]–[4] Souhrn struktur jednotkových buněk klatrátových hydrátů plynů a jejich sumární zápis je uveden v tabulce (Tabulka 1). Geometrické uspořádání jednotlivých kavit je vyobrazeno na obrázku (Obrázek 1).

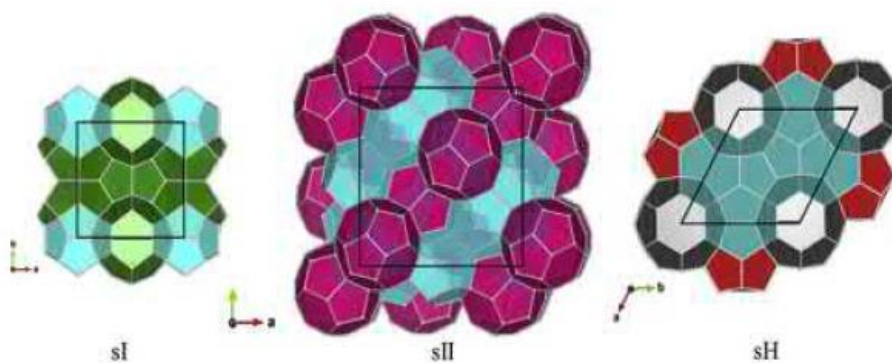
Tabulka 1: Souhrn struktur jednotkových buněk klatrátových hydrátů plynů:

Struktura	Počet molekul vody	Jednotková buňka	Sumární zápis
sl	46	kubická	$2(5^{12}) * 6(5^{12}6^2): 46 \text{ H}_2\text{O}$
sII	136	kubická	$16(5^{12}) * 8(5^{12}6^4): 136 \text{ H}_2\text{O}$
sH	34	hexagonální	$3(5^{12}) * 2(4^35^66^3) * 1(5^{12}6^8): 34 \text{ H}_2\text{O}$



Obrázek 1: Geometrické uspořádání jednotlivých kavit.

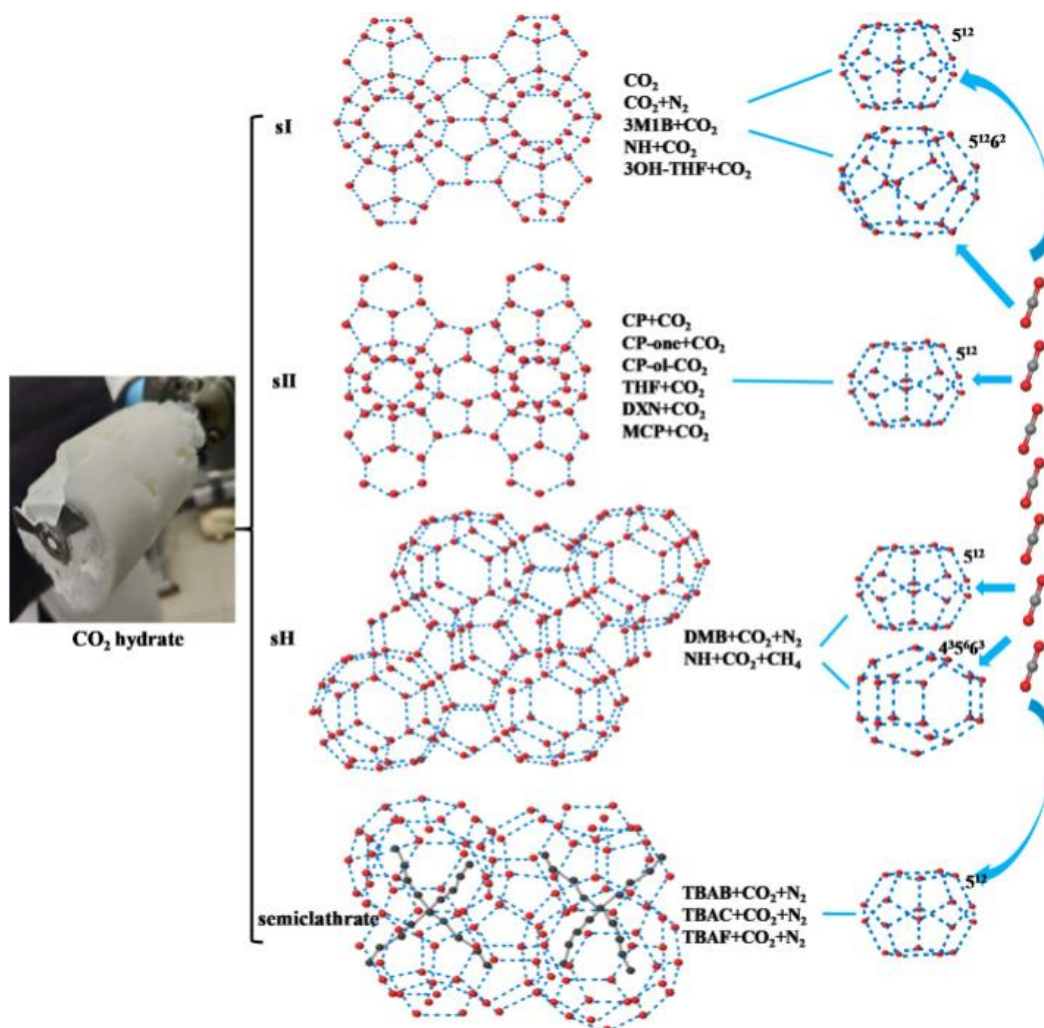
Pro lepší přehlednost uvádím grafické zobrazení jednotkových buněk jednotlivých struktur klatrátových hydrátů plynů (Obrázek 2), kde jsou kavity 5^{12} , $5^{12}6^2$, $5^{12}6^4$, $4^35^66^3$ a $5^{12}6^8$ v barvách modrá, zelená, fialová, červená a šedá v tomto pořadí. [3]



Obrázek 2: Geometrické uspořádání jednotlivých struktur klatrátových hydrátů plynů.

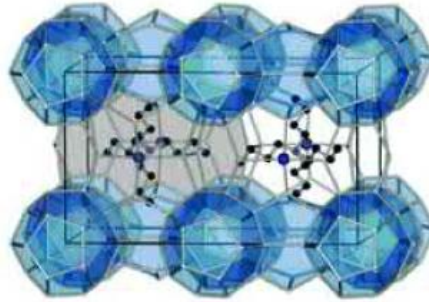
Pokud bychom se zaměřili na CO_2 , jež má molekulu o velikosti $5,12 \text{ \AA}$ [2], tedy $0,51 \text{ nm}$, je z výše uvedeného souhrnu struktur jednotkových buněk klatrátových hydrátů plynů patrné, že stabilní čistý hydrát CO_2 může být vytvořen pouze ve struktuře sl. K vytvoření struktur sII a sH je zapotřebí větších molekul hostujícího plynu. To ovšem neznamená, že by se CO_2 nemohl vyskytovat i v těchto strukturách. Při vytvoření smíšeného hydrátu CO_2 a jiného plynu, může CO_2 , kromě kavit 5^{12} a $5^{12}6^2$ ve struktuře sl, obsazovat i kavity 5^{12} ve struktuře sII (například při obsazení kavit $5^{12}6^4$ tetrahydrofuranem nebo metylcyklopentanem). Dále může obsazovat kavity 5^{12} struktury sH, za vytvoření smíšeného hydrátu s $\text{C}_6\text{H}_{14}\text{O}$ (3, 3 – dimethyl-1-butanolem) a dusíkem, popřípadě ještě může obsadit kavitu $4^35^66^3$ při vytvoření smíšeného hydrátu s neohexanem a metanem. [2], [3] Podrobnější schéma konfigurace

kavit jednotkových buněk jednotlivých hydrátů CO_2 a smíšených hydrátů obsahující CO_2 je uvedeno na obrázku (Obrázek 3).



Obrázek 3: Konfigurace kavit jednotlivých struktur klatrátových a semiklatrátových hydrátů CO_2 .

Kromě skupiny klatrátových hydrátů mohou některé druhy plynů (H_2S , H_2 , N_2 , CO_2 , CH_4) v přítomnosti tetraalkylamoniových solí/halidů (např.: TBAB, TBAC, TBAF) tvořit semiklatrátové hydráty. Ve srovnání s klatrátovými hydráty je jejich klíčovou vlastností stabilita za atmosférického tlaku a teploty okolí. [3] Konfigurace kavity 5^{12} semiklatrátových hydrátů obsahující CO_2 je uvedena na obrázku (Obrázek 3), geometrické uspořádání jednotkové buňky semiklatrátového hydrátu je potom patrné z obrázku (Obrázek 4).



Obrázek 4: Geometrické uspořádání semikladrátového hydrátu plynu.

V dnešní době, kdy je jedním z nejpálčivějších problémů klimatická změna, která úzce koreluje s antropogenními emisemi CO_2 , a filozofie udržitelnosti, která souvisí s těžbou fosilních paliv, se jako vhodný jeví výzkum v oblasti hydrátů CO_2 , který je zkoumán v souvislosti s technologiemi HBCC&ST (Hydrate Based Carbon Capture & Store Technologies), HBCC&UT (Hydrate Based Carbon Capture & Utilize Technologies) a dalšími. Významný je také výzkum v oblasti hydrátů metanu. Ukazuje se totiž, že na Zemi existuje $3 * 10^{15}$ až $1 * 10^{17} \text{ m}^3$ zemního plynu, který je uložen v kontinentálních oblastech a mořských sedimentech, ve formě přirozeně se vyskytujícího hydrátu CH_4 . [1], [3] Vzhledem k tomu, že celosvětové zásoby zemního plynu obsažené v konvenčních ložiscích jsou odhadovány na $196 * 10^{12} \text{ m}^3$, mohla by být ložiska hydrátu zemního plynu v budoucnu zajímavým zdrojem paliva a zároveň možným místem k uskladnění CO_2 ve formě hydrátů CO_2 . [2], [3]

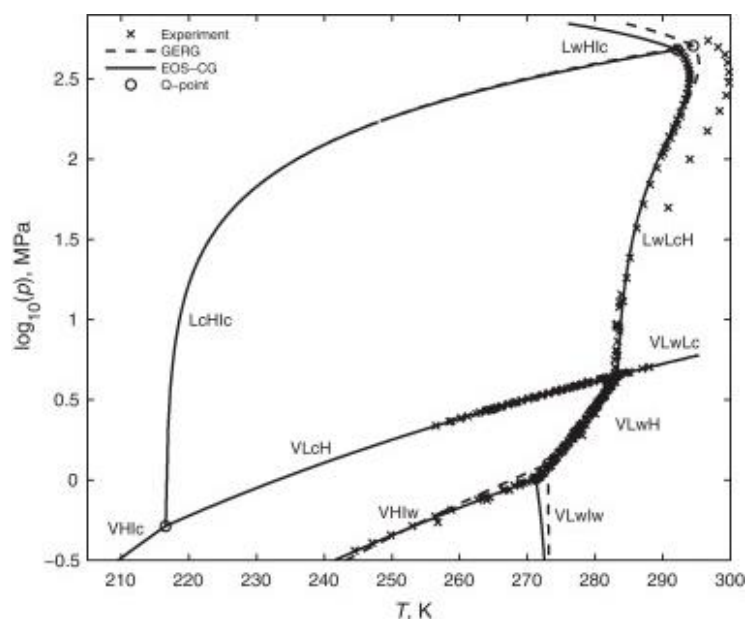
3. Formace a disociace hydrátu CO₂

Pokud se směs vody a CO₂ nachází ve vhodných tlakově-teplotních podmínkách, dochází ke vzniku hydrátu CO₂, což je pevná krystalická látka podobná ledu, která již byla popsána v kapitole výše. Pro pochopení toho, proč a jak hydráty vznikají, popřípadě jakým způsobem se formují a kdy zanikají, se v kapitolách níže pokusíme nahlédnout do procesů formace a disociace hydrátu CO₂.

3.1. Fázová rozhraní směsi voda + CO₂

Pro pochopení fungování směsi vody a CO₂ je nezbytné pochopení fázového diagramu směsi (Obrázek 5). V diagramu jsou použity zkratky vycházející z angličtiny, tedy „V“ jako „vapour“ pro plyn, „L“ jako „liquid“ pro kapalinu a pro pevnou fázi buď „I“ jako „ice“ pro pevnou jednosložkovou fázi nebo „H“ jako „hydrate“, což označuje hydrát CO₂ – pevná látka obsahující CO₂ a vodu. Dolní indexy potom jednotlivým fázím přiřazují konkrétní látku, tedy „L_w“, „L_c“, „l_w“ a „l_c“ jako kapalná voda, kapalný oxid uhličitý, pevná voda (led) a pevný CO₂ (suchý led), v tomto pořadí. Symbol „V“ značí plynný CO₂, plynná voda se v těchto oblastech tlaků a teplot nevyskytuje. Oblast existence hydrátu CO₂ je ve fázovém diagramu vymezena křivkami VHI_w (rovnovážná křivka pro plynný CO₂, hydrát CO₂ a led), VL_wH (rovnovážná křivka pro plynný CO₂, kapalnou vodu a hydrát CO₂), L_wL_cH (rovnovážná křivka pro kapalnou vodu, kapalný CO₂ a hydrát CO₂), L_wHI_c (rovnovážná křivka pro kapalnou vodu, hydrát CO₂ a suchý led), L_cHI_c (rovnovážná křivka pro kapalný CO₂, hydrát a suchý led) a VHI_c (rovnovážná křivka pro plynný CO₂, hydrát CO₂ a suchý led). [5]

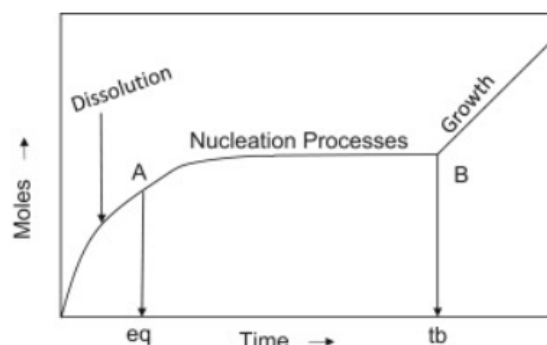
V experimentálních podmínkách, které jsme schopni při přiměřených nákladech vytvořit v laboratoři ČVUT, se nacházíme v oblastech tlaku 30 až 50 bar při teplotě 1 až 4 °C, tedy 274,15 až 277,15 K. To znamená, že ve fázovém diagramu směsi voda + CO₂ zabíráme oblast v těsné blízkosti „horní“ části křivky VL_wH, tedy oblast, kde hydrát existuje a je experimentálně ověřeno, že jsme schopni ho zde vytvořit, viz předchozí práce: *Experimentální studie dlouhodobého ukládání CO₂ ve formě hydrátu*. [4] Je nezbytné také dodat, že do tohoto stavu se dostáváme z okolních podmínek, tedy z atmosférického tlaku a teploty přibližně 20 °C postupným ochlazením vody, do které je za rostoucího tlaku přiváděn plynný CO₂ v podobě malých bublinek o průměru cca 1 mm. Je používána běžná kohoutková voda (směs z úpraven vody Káraný + Želivka), popřípadě destilovaná voda.



Obrázek 5: Fázový diagram směsi voda + CO₂ - tlakově teplotní závislost.

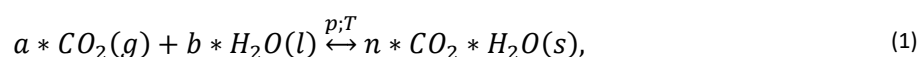
3.2. Mechanismus vzniku hydrátu CO₂

Tvorba hydrátu CO₂ zahrnuje difúzi plynu (CO₂) a fázový přechod plyn – kapalina, tedy CO₂ – voda, na plyn – kapalina – pevná látka, tedy CO₂ – voda – hydrát CO₂. [2] Pokud bychom uvažovali mechanismus vzniku od počátečních podmínek, kdy máme samostatnou vodu, kterou sytíme oxidem uhličitým za postupného ochlazování a zvyšování tlaku, jedná se o tři kroky v procesu vzniku hydrátu CO₂, kterými jsou rozpouštění CO₂ ve vodě, nukleace hydrátu CO₂ a růst hydrátu CO₂ (Obrázek 6). [2], [6]



Obrázek 6: Kroky tvorby hydrátu CO₂ - závislost množství plynu (CO₂) na čase

Rozhodujícími kroky jsou přitom nukleace hydrátu CO₂ a růst hydrátu CO₂, které lze sumárně chemicky zapsat jako:



kde a je stechiometrický koeficient CO₂, b je stechiometrický koeficient vody a n je tzv. hydratační číslo. [2], [6] V případě ideálního čistého hydrátu CO₂ můžeme předpokládat vznik struktury sl, kdy bude jednotková buňka hydrátu vznikat ze 46 molekul vody a bude tvořena 2 kavitami 5¹² a 6 kavitami 5¹²6², což dohromady dává 8 kavit, kde v každé se nachází jedna molekula CO₂, jak již bylo řečeno dříve v kapitole 2. *Hydráty plynů*. Z toho vyplývá 46 molekul vody a 8 molekul CO₂, což nám určuje stechiometrické koeficienty $a = 8$ a $b = 46$. Stechiometrické koeficienty ideálního vzniku čistého hydrátu CO₂ udávají ideální hydratační číslo:

$$n = \frac{b}{a} = 5,75. \quad (2)$$

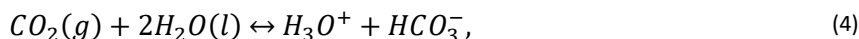
Je nutné si ovšem uvědomit, že ideální proces tvorby vzniku hydrátu CO₂ je možné simulovat pouze v numerických výpočtech. Reálný vznik hydrátu CO₂ je vždy zatížen účinností, která je dána různými aspekty, přičemž hlavním je nedokonalá difúze CO₂ do všech kavit krystalové mřížky, což v případě rovnice (2) způsobí pokles stechiometrického koeficientu a a nárůst hydratačního čísla n . Na základě experimentu bylo stanoveno, že hydratační číslo se při teplotě 276 K rovná hodnotě 6,2. [6] To znamená, že účinnost tvorby hydrátu CO₂ je přibližně 93 %. Tato hodnota se ovšem vztahuje na laboratorní podmínky. V případě průmyslového využití bude nutné uvažovat návrhovou hodnotu účinnosti tvorby hydrátu CO₂, respektive hydratačního čísla, daleko nižší, přičemž bude závislá na mnoha aspektech.

3.3. Rozpouštění CO₂ ve vodě

Jak je zmíněno výše, samotné nukleaci a růstu hydrátu CO₂ předchází rozpouštění CO₂ ve vodě. Pokud dochází ke směšování vody a CO₂, malé množství CO₂ reaguje s vodou za vzniku stopového množství kyseliny uhličitě:



Další, daleko významnější část CO₂, který je s vodou směřován, se v ní fyzikálně rozpouští. Při zanedbání stopového množství kyseliny uhličitě dochází před vznikem hydrátu k nastolení následující rovnováhy:



příčemž rozpouštění CO₂ ve vodě je řízeno Henryho zákonem, který určuje závislost mezi teplotou vody, parciálním tlakem plynu nad vodní hladinou a molárním zlomkem plynu ve vodě:

$$p_{CO_2} = K_{HCO_2} * x_{CO_2}, \quad (5)$$

kde p_{CO_2} je parciální tlak CO₂ nad vodní hladinou, x_{CO_2} je molární zlomek CO₂ ve vodě a K_{HCO_2} je Henryho konstanta [Pa], která vyjadřuje teplotní závislost děje.

Parciální tlak plynu (v našem případě CO₂) dle Daltonova zákona vyjadřuje takový tlak plynu, který by měl samotný plyn v objemu, který zaujímá směs plynů. V našem případě budeme uvažovat CO₂ atmosféru, které se docílí odvodušněním. Henryho zákon potom bude mít podobu:

$$p = K_{HCO_2} * x_{CO_2}, \quad (6)$$

kde p bude vyjadřovat absolutní tlak v reaktoru. Molární zlomek CO₂ ve vodě, tedy množství CO₂ rozpuštěného ve vodě, potom bude možné zjistit při znalosti Henryho konstanty K_{HCO_2} pro CO₂ při dané teplotě.

3.3.1. Postup výpočtu rozpouštění CO₂ ve vodě

Pro experimentální část je třeba stanovit modelový postup výpočtu rozpuštěného CO₂ ve vodě. Je na místě poznamenat, že tento postup vychází z postupu navrženého pro stejný výpočet v práci *Experimentální studie dlouhodobého ukládání CO₂ ve formě hydrátu* [4].

Celkový objem reaktoru je vyplněn vodným roztokem vody a CO₂ a stlačeným plynným CO₂. Proto dělíme tento prostor na kapalnou fázi $V^{(l)}$ a plynnou fázi $V^{(g)}$. Molární množství oxidu uhličitého rozpuštěného ve vodě značíme $n_{CO_2}^{(dis.)}$ a molární množství oxidu uhličitého obsaženého v plynné fázi, tedy v prostoru nad vodní hladinou, značíme $n_{CO_2}^{(g)}$. Celkové molární množství CO₂ je potom:

$$n_{CO_2} = n_{CO_2}^{(dis.)} + n_{CO_2}^{(g)}. \quad (7)$$

Pokud stanovíme, že nad hladinou kapaliny v reaktoru se nachází čistý CO₂, což po odvodušnění můžeme předpokládat, a reálný model CO₂ zjednodušíme na model ideálního plynu, pak bude parciální tlak CO₂ nad vodní hladinou roven absolutnímu tlaku a bude platit rovnice:

$$p_{abs} = p_{CO_2}^{(g)} = \frac{n_{CO_2}^{(g)} * R * T}{V^{(g)}}, \quad (8)$$

kde $R = 8,314 \text{ J} * \text{K}^{-1}$ je univerzální plynová konstanta, T je teplota v reaktoru a $V^{(g)}$ je objem CO₂. Ten je roven objemu reaktoru, který není zaplněný vodou. Dle Henryho zákona je také parciální tlak plynu nad vodní hladinou, v našem případě parciální tlak CO₂ nad vodní hladinou, který je roven absolutnímu tlaku v reaktoru roven:

$$p_{abs} = p_{CO_2}^{(g)} = K_{HCO_2} * x_{CO_2} = K_{HCO_2} * \frac{n_{CO_2}^{(dis.)}}{n_{CO_2}^{(dis.)} + n_{H_2O}} \quad (9)$$

Z rovnic (8) a (9) poté plyne, že pro rovnovážný stav lze psát:

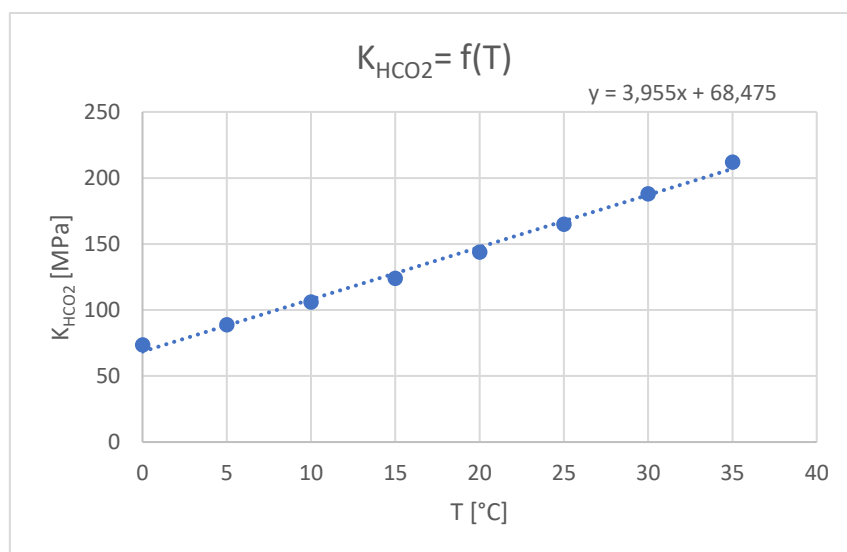
$$\frac{n_{CO_2}^{(g)} * R * T}{V^{(g)}} = K_{HCO_2} * \frac{n_{CO_2}^{(dis.)}}{n_{CO_2}^{(dis.)} + n_{H_2O}} \quad (10)$$

Při experimentu platí, že $n_{CO_2}^{(dis.)} \ll n_{H_2O}$, proto je možné ve jmenovateli na pravé straně rovnice zanedbat člen $n_{CO_2}^{(dis.)}$. Po provedení zmíněné úpravy a sloučení upravené rovnice (10) a rovnice (8) získáme vztah pro výpočet molárního množství CO₂ rozpuštěného ve vodě:

$$n_{CO_2}^{(dis.)} = \frac{p_{abs} * n_{H_2O}}{K_{HCO_2}} \quad (11)$$

Pro výpočet látkového množství oxidu uhličitého, který se v reaktoru nachází v plynném skupenství, využijeme rovnici ideálního plynu (8). Celkové množství oxidu uhličitého v reaktoru je potom snadno dopočitatelné prostým součtem podle vztahu (7).

Dle rovnic výše jsme schopni určit molární množství oxidu uhličitého rozpuštěného ve vodě a molární množství plynného CO₂ v reaktoru, respektive celkové množství CO₂ v reaktoru. Výpočet zanedbává vznik kyseliny uhličité, která vzniká ve stopovém množství, parciální tlak vodních par v reaktoru, popřípadě i parciální tlaky jiných plynů, které se z vody uvolňují v reaktoru, a uvažuje model ideálního plynu pro CO₂. Tato zjednodušení jsou brána na zřetel a budou uvažována při hodnocení výsledků výpočtu. Dále je v postupu zanedbán člen $n_{CO_2}^{(dis.)}$ ve jmenovateli na pravé straně rovnice (10), toto zjednodušení při provádění výpočtu ovšem nebude využito. Na místo toho bude použit nástroj řešitel programu Excel, který bude pracovat s účelovou funkcí rozdílů tlaků a bude jako proměnnou iterovat právě $n_{CO_2}^{(dis.)}$. Henryho konstanta vychází z práce: *Experimentální studie dlouhodobého ukládání CO₂ ve formě hydrátu* [4], kdy je dopočítávána z teploty podle rovnice spojnice trendu, která prokládá její tabelované hodnoty (Obrázek 7).

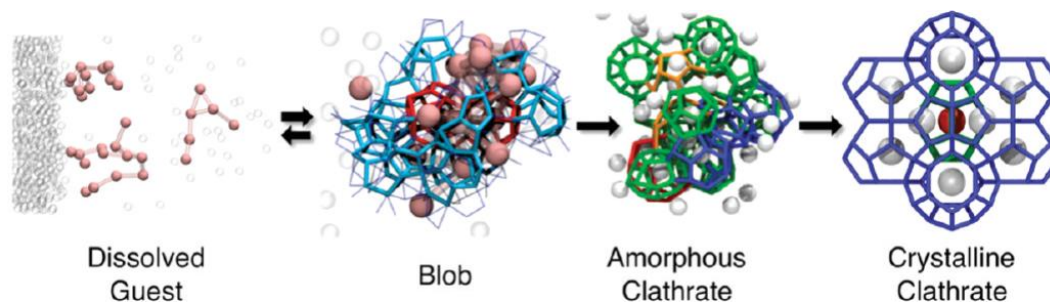


Obrázek 7: Henryho konstanta pro CO₂ v závislosti na teplotě.

3.4. Nukleace hydrátu CO₂

Nukleace hydrátů je mikroskopický jev, který je pouhým okem nepozorovatelný. Po rozpouštění CO₂ ve vodě za účelem nasycení roztoku nastává proces nukleace hydrátu, kterého se účastní tisíce molekul, dochází ke vzniku tzv. kritických hydrátových jader, což je labilní shluk molekul vody a plynu. [2], [6] Tyto shluky potom nadále rostou a shromažďují plyn (v našem případě CO₂) v kavitách nestabilních krystalových struktur vody. [6] Tento proces probíhá v oblasti tlaků a teplot, ve kterých může existovat hydrát (Obrázek 5) – za nízkých teplot a vysokých tlaků. Vznik kritických hydrátových jader je výsledkem rozpadu a rekombinace vodíkových vazeb mezi molekulami vody, který je dán interakcemi mezi molekulami vody a mezi molekulami vody a molekulami plynu. [2], [3] Na základě experimentálních zkušeností bylo navrženo několik možných nukleačních mechanismů. Hlavní návrhové molekulární mechanismy nukleace jsou hypotéza lokální struktury (LSH) a hypotéza labilních klastrů (LCH), přičemž LSH uvažuje, že se hostující molekuly plynu uspořádají do krystalové struktury, kolem které se následně přeskupí molekuly vody. LCH naproti tomu předpokládá vznik izolovaných vodních (klatrátových) klecí, které do sebe „uzamykají“ hostující molekuly plynu. Tyto klece se následně shlukují za vzniku kritického jádra hydrátu. [3] Oba výše popsané nukleační mechanismy jsou ovšem popsány na základě hypotézy a ani v jednom případě se nepodařilo mechanismus nukleace plně vysvětlit. [3]

V této souvislosti byl za pomoci simulací molekulární dynamiky navržen model krystalizace hydrátů hydrofobních hostujících molekul, známý jako „Blob Nucleation Hypothesis“ (BNH), podle kterého by se měl proces nukleace skládat ze tří kroků. Prvním krokem je tvorba hustých kapek („blobs“) hostujících molekul, které jsou od sebe odděleny roztokem vody a zároveň jsou odděleny od roztoku (jedná se o nerozpuštěný plyn). Roztok vody je s těmito nerozpuštěnými hostujícími molekulami plynu (ve schématu na obrázku (Obrázek 8) znázorněny jako růžové kuličky) v rovnováze. Husté kapky přetrvávají v roztoku a během jejich existence se kolem hostujících molekul v nich obsažených formují „poloklece“ (na obrázku (Obrázek 8) znázorněny světle modrými čarami), které následně přecházejí v plně vyvinuté klatrátové klece (na obrázku (Obrázek 8) znázorněno červenými čarami), z nichž buď vznikne dostatečně velký shluk pro vytvoření kritického jádra nebo zanikají tím, že se hostující molekuly plynu ve vodném roztoku rozpouštějí. Druhý krok nastává v případě vytvoření kritického jádra. Toto jádro dále roste a dochází k uspořádání vody do klatrátových klecí, u čistého hydrátu oxidu uhličitého konkrétně v uspořádání 5¹² a 5¹²6² (na obrázku (Obrázek 8) znázorněno zelenými, respektive modrými čarami). Nově vzniklé klece do sebe zachytávají hostující molekuly plynu z roztoku a vytvoří se amorfní hydrátové jádro. V amorfních hydrátových jádrech jsou již molekuly vody lokálně uspořádány v klatrátových klecích, avšak vytvořené klatrátové klece ještě nejsou uspořádány do pravidelné krystalové struktury jednotkové buňky hydrátu, jak je popsáno v kapitole 2. *Hydráty plynů*. V třetím kroku se amorfní hydrátová jádra přeskupují a vytvářejí polykrystalickou strukturu obsahující prvky definovaných hydrátových struktur (struktury sl, sII, ...). [2], [3], [7]



Obrázek 8: Grafické znázornění modelu krystalizace hydrátů hydrofobních hostujících molekul.

Lze si povšimnout, že model BNH spojuje prvky LSH a LCH hypotéz. Ve shodě s LSH je lokální uspořádání hostujících molekul hnacím motorem nukleace hydrátů, oproti LSH však v modelu BNH nemusí být nutně uspořádání hostujících molekul krystalické. LCH předpovídá tvorbu prekurzorů hydrátů ve vodném roztoku, což odpovídá i modelu BNH, ovšem v tomto modelu se na rozdíl od LCH nejedná o izolované hostující molekuly obklopené klatrátovou klecí, ale o velké shluky hostujících molekul obklopené klatrátovými klecemi a polokleccemi. [7]

3.5. Růst hydrátu CO₂

Růst hydrátů CO₂ je kontinuální proces, při kterém dochází k difuzi molekul plynu (v našem případě CO₂) a vody z roztoku na povrch krystalu hydrátu, doprovázenou masivním rozpadem a rekombinací vodíkových vazeb za vzniku strukturovaného krystalového rámce molekul vody, který do sebe zachytává molekuly hostujícího plynu. Hydrát roste z povrchu krystalu do objemu roztoku a díky rozpadu a rekombinaci vodíkových vazeb je uvolňována formační energie hydrátů ve formě tepla, přičemž se vytváří termodynamicky stabilní krystalová struktura hydrátu (v případě čistého hydrátu CO₂ se jedná o strukturu sl). [2], [4], [7]

Při experimentech bylo zjištěno, že v případě velké hnací síly, tzn. velkého rozdílu teploty podchlazení a rovnovážné teploty, může docházet ke vzniku metastabilních klecí $4^{15}10^6^3$, $4^{15}10^6^3$ a $4^{15}10^6^4$ jak ve fázi nukleace, tak i ve fázi růstu hydrátů, přičemž ve fázi nukleace vznikají u CO₂ převážně metastabilní klece $4^{15}10^6^2$ (teplota okolo 260 K, tlak 3 MPa). To má za následek vznik metastabilní amorfni fáze hydrátu, která se až po zahřátí přeskupuje do stabilní klece $5^{12}6^2$ krystalové struktury sl. [3], [7] Kromě toho bylo zjištěno, že u hydrátu CO₂ lze pozorovat při teplotě 260 K a zvýšení tlaku ze 3 na 100 MPa pokles rychlosti růstu hydrátu až o 37 %. [3] Ve světle těchto tvrzení s přihlédnutím k tomu, že je nutné brát ohled na tlakově teplotní podmínky při tvorbě hydrátu CO₂, kdy se musíme nacházet v oblastech tlaků a teplot, kde je možná existence čistého hydrátu CO₂ a zároveň potřebujeme, aby se tvořila stabilní krystalová struktura hydrátu CO₂ za co nejvyšší účinnosti, byla teplota v reaktoru při experimentu stanovena na rozmezí 1 až 4 °C, tj 274,15 až 277,15 K a tlak na rozmezí 3 až 5 MPa. Kromě výše uvedených faktorů ovlivňuje růst a nukleaci hydrátů stav vody, která může obsahovat různá aditiva a povrchově aktivní látky, které mohou nukleaci a růst hydrátů podpořit nebo inhibovat, míchání roztoku vody a CO₂, kdy bylo potvrzeno, že míchání má kladný vliv na nukleaci a růst hydrátů a další. [2], [3]

3.6. Disociace hydrátu CO₂

Disociace hydrátu CO₂ je procesem rozpadu jeho struktury. Obecně se jedná o rozpad struktury krystalové mřížky, respektive o rozrušení struktur kavit a únik hostujících molekul plynu. [3], [6] Na základě činitelů, kteří rozrušení hydrátové struktury způsobí, jsou potom rozlišovány dva procesy, kdy

prvním je disociace, která je způsobena odtlakováním, vstřikováním inhibitoru nebo dodáváním tepla, následovaná „únikem“ hostujících molekul plynu. Druhým je tzv. rozpouštění, kdy se molekuly hostujícího plynu rozpouštějí v nedostatečně nasyceném roztoku vody, přičemž vzniklé prázdné kavity hydrátu se hroutí. Je přirozené, že oba procesy probíhají souběžně, jejich kombinací vzniká model pro popis disociace hydrátu nazývaný jako „Consecutive Desorption and Melting“ (CDM). [6]

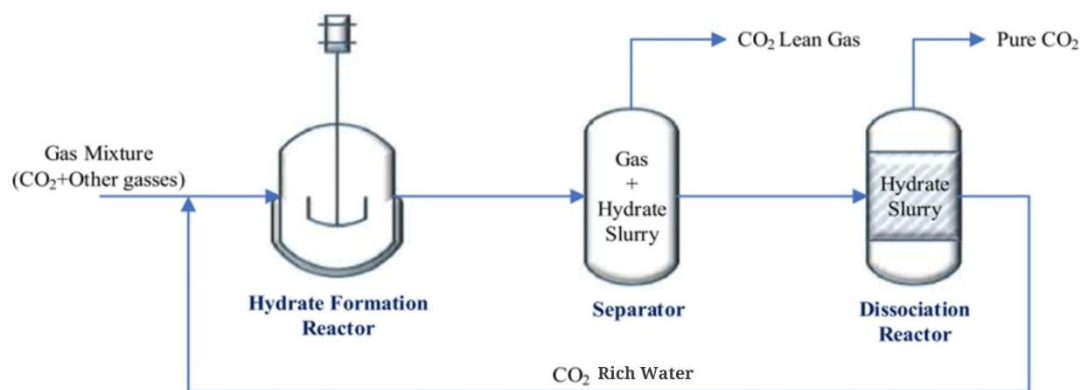
4. Využití hydrátů CO₂

Hydráty CO₂ mají potenciál stát se ekologicky šetrným způsobem řešení vysoké produkce CO₂, jednoho z palčivých problémů současných energetických zdrojů, což hydráty CO₂ předurčuje k tomu, aby jim byla věnována čím dál větší pozornost. Jejich využití můžeme hledat v mnoha navrhovaných technologiích zachytu a uskladnění CO₂, jež souhrnně označujeme jako HBCC&S (Hydrate Based Carbon Capture & Store Technologies). Kromě uskladnění hydrátu CO₂ jsou navrhovány i jiné návazné technologie na zachytávání CO₂, například využití hydrátu CO₂ v potravinářství a jiných průmyslových odvětvích. V úvahu připadá také technologie náhrady CH₄-CO₂ v přírodních ložiscích hydrátu CH₄, tedy kombinovaná technologie využití hydrátu CO₂ a uskladnění CO₂. Technologie průmyslově využívající hydrát oxidu uhličitého vzniklý zachycením CO₂ se souhrnně označují HBCC&U (Hydrate Based Carbon Capture & Utilize Technologies). Všechny významné možnosti využití hydrátu CO₂ stručně rozeberu v kapitolách níže. [3], [8]

4.1. Metody zachycení CO₂ pomocí hydrátu CO₂

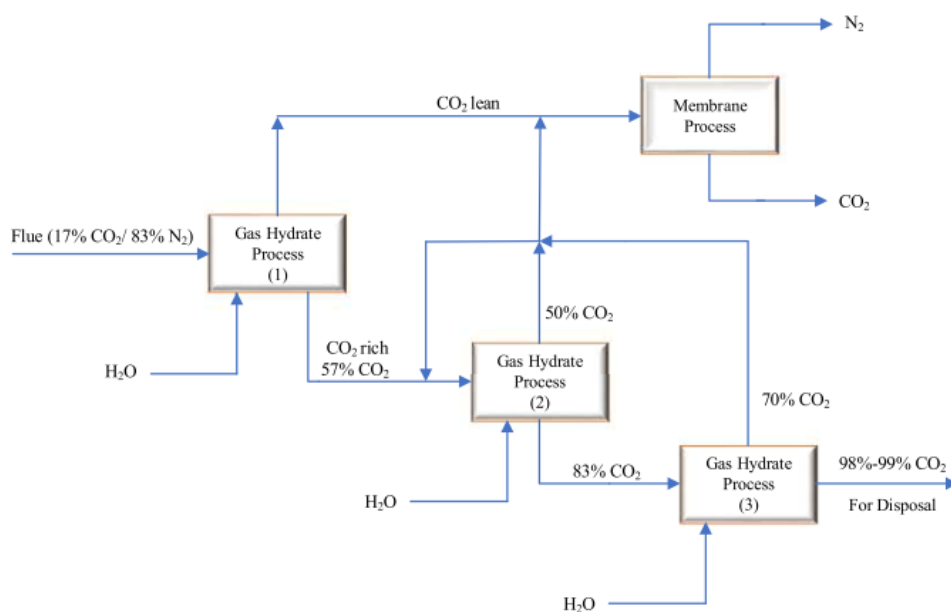
Separční techniky založené na hydrátech plynů většinou pracují při středních tlacích, při kterých se mohou disociovat a regenerovat plynné hydráty pomocí procesů růstu a disociace hydrátů. Při výzkumu separačních technologií byla provedena studie, která poukazuje na to, že při teplotě 276 K je minimální tlak pro vznik čistých hydrátů CO₂, CH₄, N₂ a H₂ přibližně 1,8; 3,6; 22 a 366 MPa, v tomto pořadí. Velký tlakový rozdíl mezi tlakem, při kterém vzniká čistý hydrát CO₂, a tlakem, při kterém vznikají čisté hydráty ostatních plynů, může být základem pro technologie HBCC (Hydrate Based Carbon Capture). Obzvláště velký rozdíl je potom mezi tlaky tvorby hydrátu CO₂ a hydrátu H₂, což dle předpokladů povede k lepší účinnosti při separaci CO₂ ze směsi H₂ + CO₂. [3]

Obecně mohou být procesy HBCC navrženy jako jednostupňové, vícestupňové nebo vícestupňové kombinované s jinými technologiemi. Základním modelovým příkladem je jednostupňová technologie HBCC (Obrázek 9), kdy je směs plynů obsahující CO₂ v první fázi přiváděna do reaktoru pro tvorbu hydrátů. Z reaktoru putuje následně směs hydrátové suspenze a zbytkového plynu do separátoru, kde je oddělena hydrátová suspenze a zbytkový plyn. Zbytkový plyn je ze separátoru odváděn zpět do reaktoru a hydrátová suspenze může dále putovat do disociačního reaktoru, kde je pomocí zvýšení teploty nebo snížení tlaku hydrát disociován a vzniká voda a čistý CO₂. Čistý CO₂ je následně odveden do dalších technologií a voda je regenerována. [3]



Obrázek 9: Procesní diagram jednostupňové jednotky technologie HBCC

V případě jednostupňové technologie HBCC při experimentu prováděném při 273,15 K a 7,5 MPa v reaktoru byla díky selektivitě hydrátu sl dosažena výtěžnost CO₂ ze spalin 42,5 %. [2] Pro zajištění vyššího stupně separace CO₂ ze spalin může být použita vícešupňová kombinovaná HBCC technologie, například tříšupňová HBCC technologie kombinovaná s membránovou technologií pro separaci N₂ a CO₂ (Obrázek 10). [3]



Obrázek 10: Blokové schéma vícešupňové kombinované HBCC technologie

Metoda separace CO₂ ovšem v energetice nemusí být využívána pouze pro záchyt CO₂ ze spalin. Jako výhodná se jeví například i separace CO₂ ze směsi vznikající při výrobě vodíku ze syntézního plynu pro získání čistého H₂ jako energeticky výhodné suroviny, konkrétně například dvoustupňovou HBCC technologií s čpavkovým chlazením. [3]

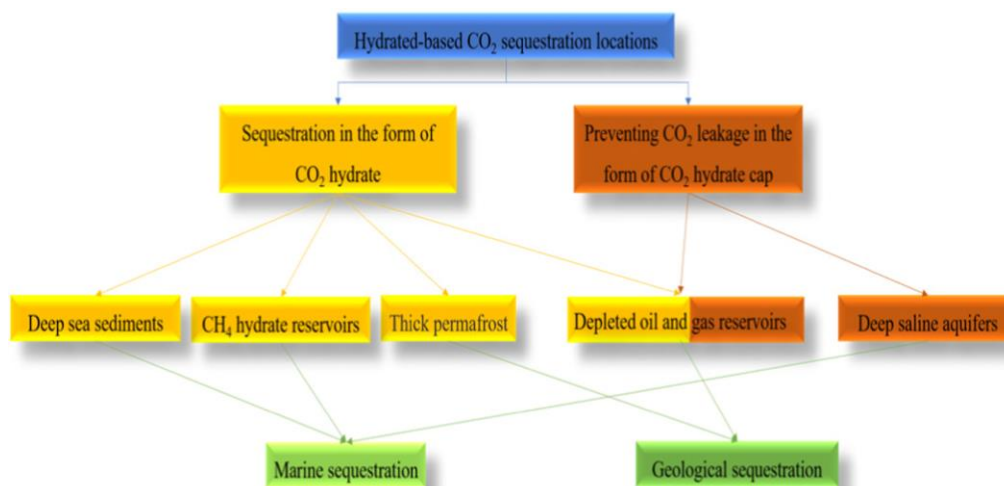
4.2. Ukládání CO₂ ve formě hydrátů

Fosilní paliva jsou ve společnosti využívána jako hlavní zdroj energie. Od počátku průmyslové revoluce se díky antropogenním emisím CO₂ zvýšila koncentrace CO₂ v atmosféře o přibližně 30 %, přičemž se předpokládá, že emise CO₂ hrají významnou roli při vzniku globálního oteplování. Zachycování a následné ukládání CO₂ je přitom považováno za potenciálně účinný způsob, jak snižovat emise CO₂

a zpomalovat tak globální oteplování, které může mít katastrofální dopad pro některé ekosystémy, v krajním případě i pro lidstvo jako takové. [8]

Obecně existuje mnoho způsobů, které pojednávají o různých možnostech skladování CO₂, přičemž ne všechny se zaměřují na ukládání CO₂ ve formě hydrátů. Mezi přístupy, které nevyužívají hydrát CO₂, se řadí například ukládání CO₂ pomocí minerální karbonizace, ukládání rozpouštěním CO₂ v oceánu nebo geologické ukládání CO₂. [8], [9] Ukládání CO₂ pomocí minerální karbonizace znamená přenos CO₂ do pevných anorganických uhlíčanů pomocí chemických reakcí. Idea je jednoduchá a k životnímu prostředí šetrná, ovšem kvůli vysokým energetickým nárokům a nedostatku hornin vhodných pro minerální karbonizaci neaplikovatelná ve velkém měřítku. [8] Co se týče ukládání CO₂ jeho rozpouštěním v oceánu, jedná se o technologii, která je krajně nešetrná k životnímu prostředí. Rozpouštěním velkého množství CO₂ ve vodě se způsobí snížení pH mořské vody (okyselení), které může učinit mořskou vodu neobyvatelnou pro některé živočichy nebo i celé podmořské ekosystémy. Proto je také ukládání CO₂ jeho rozpouštěním v oceánu zakázáno například *Konvencí pro ochranu mořského životního prostředí v severovýchodním Atlantiku (OSPAR, 1972)* a *Londýnskou konvencí proti znečišťování moří (1972)*. [8], [9] Pokud přihlídneme k Henryho zákonu (3.3. *Rozpouštění CO₂ ve vodě*), kdy se rozpustnost CO₂ ve vodě s rostoucí teplotou snižuje, a k proudění v oceánech a atmosféře, došli bychom k závěru, že rozpouštěný CO₂ v moři v chladnějších oblastech (například severní Evropa) by se pomocí proudů v oceánu postupně dostal do rovníkových oblastí, kde by se vlivem vyšší teploty mohl uvolňovat zpět do atmosféry. Způsobila by se tedy zvýšená koncentrace CO₂ v atmosféře v rovníkových oblastech, CO₂ by se potom díky vzdušným proudům rozesl do zbytku zemské atmosféry. Celý proces by byl tedy v lepším případě zbytečný. V horším případě by díky globálnímu oteplování mohlo dojít k zpětnému uvolňování CO₂ vlivem zvýšené teploty s určitým časovým odstupem. Tak masivní jednorázové uvolnění CO₂ (celá plocha moří a oceánů) do atmosféry by mohlo mít katastrofální následky. Jedinou uskutečnitelnou „nehydrátovou“ technologií ukládání CO₂ se tedy jeví geologické ukládání (např. do vytěžených ropných ložisek). Tato technologie je důkladně rozebrána v předcházející práci *Experimentální studie dlouhodobého ukládání CO₂ ve formě hydrátů* [4], proto se jí zde již nebudu věnovat.

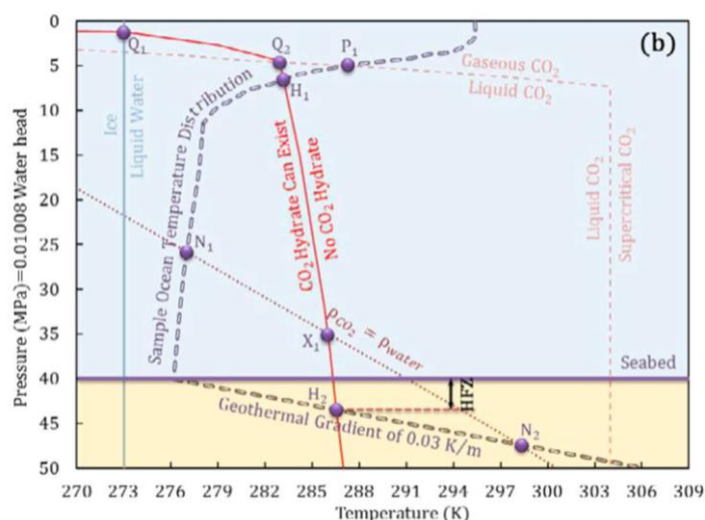
Metody ukládání CO₂ ve formě hydrátů CO₂ (HBCC&ST) můžeme principiálně rozdělit do dvou skupin. Jedná se o podmořské ukládání CO₂ ve formě hydrátů CO₂ a geologické ukládání CO₂ ve formě hydrátů CO₂. Vhodné lokace pro ukládání CO₂ logicky vyplývají z tlakově teplotních podmínek existence hydrátu CO₂ (Obrázek 5), kdy vhodnými místy jsou dna moří a mořské sedimenty, tlusté vrstvy permafrostu, přírodní ložiska hydrátu CH₄ (specifická varianta ukládání CO₂ pomocí výměny CH₄ – CO₂), vytěžená ložiska zemního plynu a ropy a podmořské slané akvifery, přičemž hydrát může hrát roli nosiče CO₂ nebo „zátky“, která zabraňuje úniku skladovaného plynného nebo kapalného CO₂. Schéma principů HBCC je na obrázku (Obrázek 11). [8]



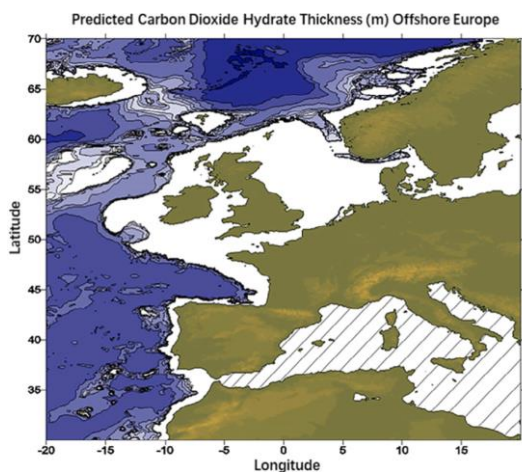
Obrázek 11: Schéma principů HBCS

4.2.1. Přímé ukládání CO₂ ve formě hydrátů CO₂ na dně moří/oceánů

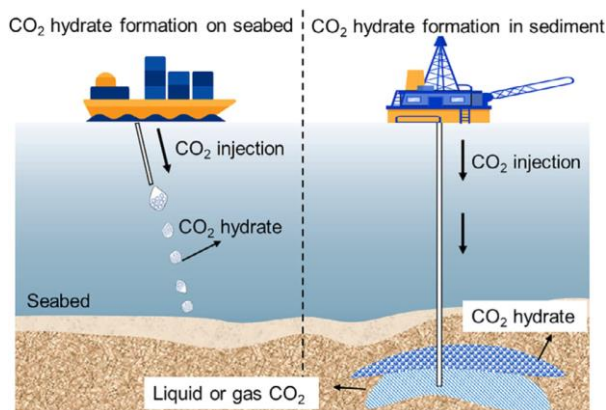
Skladování CO₂ ve formě hydrátů CO₂ na dně moří/oceánů (dále jen moří) uvažuje možnost, že CO₂ bude vstřikován do moře v tlakově teplotní oblasti existence CO₂. Vstřikovaný CO₂ následně při kontaktu s mořskou vodou v daných tlakově teplotních podmínkách vytvoří hydrát CO₂, který dosedne na mořské dno (Obrázek 14). Oblast existence hydrátu CO₂ je znázorněna na obrázku (Obrázek 12). Ohraničují ji zprava červená čára (zvýraznění oblasti existence hydrátu CO₂) a zleva čárkovaná modrá čára (křivka teplotního vývoje mořské vody v závislosti na hloubce). Pokud bychom se bavili o ukládání hydrátů na mořském dně, potom je tato oblast přirozeně zespodu ještě ohraničena dnem moře. [8], [10] Tento způsob si nezískal velkou podporu, zejména kvůli tomu, že během injektáže kapalného nebo plynného CO₂ do mořské vody nevytvoří všechny CO₂ hydrát, ale část z něj se bude rozpouštět v mořské vodě, což může mít neblahý dopad na podmořské ekosystémy. [8] Navíc při experimentu v předchozí práci *Experimentální studie dlouhodobého ukládání CO₂ ve formě hydrátů* [4] bylo při vytvoření hydrátu v reaktoru pozorováno, že hydrát částečně plave na hladině. Má tedy hustotu velmi podobnou vodě, což neodpovídá předpokladu, že by dosedl na mořské dno. V závislosti na hydrostatickém tlaku a teplotě mořské vody se předpokládá, že zóna existence hydrátu začíná zhruba 100 m pod mořskou hladinou (Obrázek 12). [8], [10]

Obrázek 12: Existence hydrátu CO₂ v moři a podmořských sedimentech v závislosti na tlakově teplotních podmínkách

Jako příznivější varianta s potenciálně menšími riziky se jeví ukládání CO₂ ve formě hydrátů CO₂ v mořských sedimentech. Za tímto účelem bylo provedeno několik experimentů, které prokazují proveditelnost tohoto způsobu ukládání, respektive schopnost vzniku hydrátů v porézních strukturách hornin mořských sedimentů. [8] Technologie je založená na injektáži CO₂ do mořských sedimentů v oblasti tvorby hydrátu CO₂ (Obrázek 14). Tato oblast je znázorněná na obrázku (Obrázek 12) jako HFZ (Hydrate Formation Zone). Hydrát CO₂ vytvoří ve svrchní části rezervoáru „zátku“ a CO₂, který je injektován pod tuto zátku, se postupně přeměňuje na hydrát. Molekuly CO₂, které hydrát nevytvoří, se v HFZ nacházejí v oblastech, kde má CO₂ vyšší hustotu než voda, proto zůstávají „uzamčeny“ pod hydrátovou „zátkou“ a předpokládá se, že postupem času hydrát vytvoří také. Pokud je hydrát injektován pod HFZ do oblastí, kde je hustota CO₂ díky teplotním podmínkám, vzniklým v důsledku teplotního gradientu Země, nižší než hustota vody, migruje CO₂ díky vztlakové síle do HFZ, kde vytvoří hydrát. Uvažuje se tedy, že úniky CO₂ do mořské vody by byly u injektáže CO₂ do mořských sedimentů daleko nižší než u varianty přímé injektáže do mořské vody. [8] Na obrázku (Obrázek 13) je znázorněná předpokládaná tloušťka HFZ v mořských sedimentech v západní Evropě.



Obrázek 13: Předpokládaná tloušťka HFZ v mořských sedimentech – západní Evropa



Obrázek 14: Způsoby injektáže CO₂ pro ukládání CO₂ ve formě hydrátů v mořích

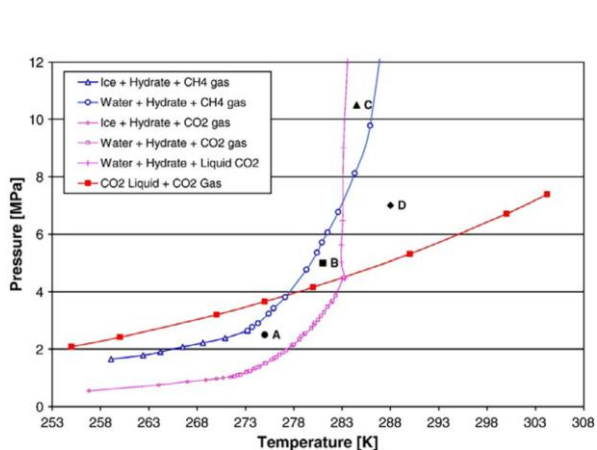
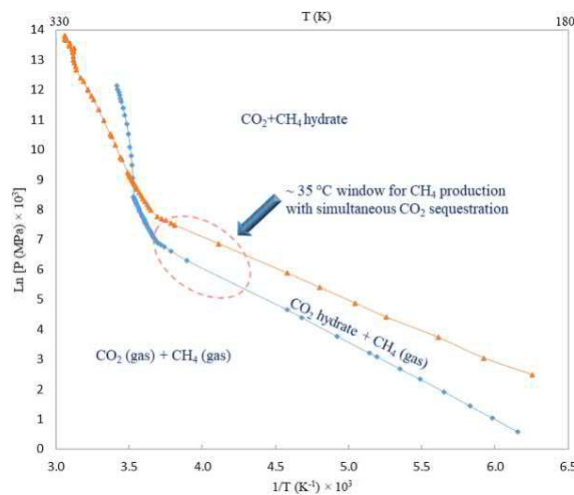
4.2.2. Ukládání CO₂ ve formě hydrátů CO₂ v permafrostu

V případě ukládání CO₂ ve formě hydrátů CO₂ v permafrostu se jedná o identický způsob s ukládáním do mořských sedimentů. CO₂ je injektován do porézní horniny v tlakově teplotních podmínkách, kde je možná existence hydrátu CO₂, ve svrchní části rezervoáru se vytvoří hydrátová „zátka“, která brání unikání CO₂, a plyn injektovaný pod tuto zátku následně formuje hydrát. Touto technologií by došlo k vytvoření ložisek hydrátu CO₂, která by byla obdobná přírodním ložiskům hydrátu CH₄. [8], [10] Tato technologie je technicky méně náročná a ekonomicky výhodnější, oblast existence hydrátu je ovšem v moři daleko rozsáhlejší, moře navíc poskytuje teplotně daleko stálější prostředí. Panuje ale obava, že při přílišném oteplení by mohlo dojít k uvolnění CO₂ z těchto uměle vytvořených ložisek hydrátu CO₂. [8], [9]

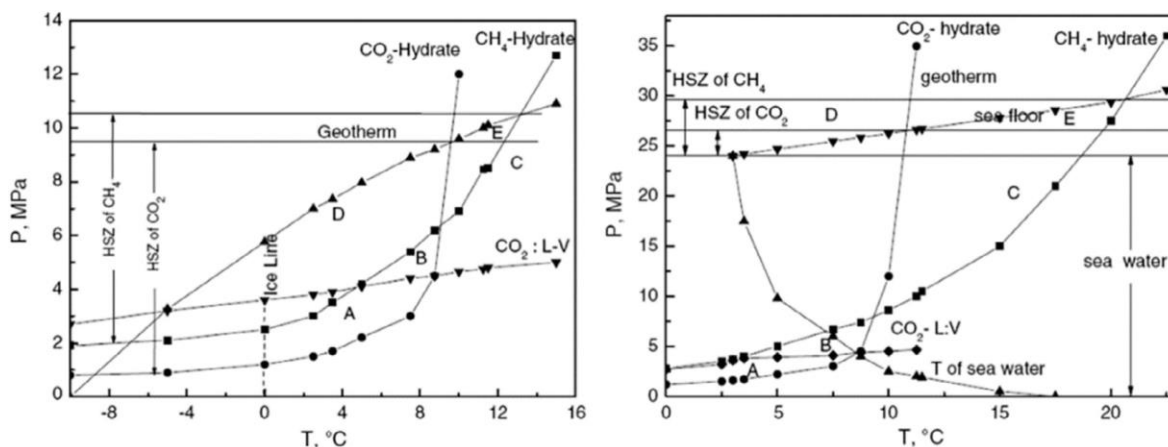
4.2.3. Ukládání CO₂ ve formě hydrátů CO₂ v přírodních ložiscích hydrátu CH₄

S rostoucí spotřebou fosilních paliv rostou i obavy, kdy dojde ke spotřebování jejich konečných konvenčních zásob. Jsou tedy navrhovány nové alternativy ložisek fosilních paliv pro případ vyčerpání zásob v konvenčních ložiscích. Jednou z alternativ, která se těší velkému zájmu v oblastech těžebního průmyslu, je těžba CH₄ z přírodních ložisek hydrátu CH₄. Metody získávání CH₄ z přírodních ložisek CH₄ (ať už v mořských sedimentech nebo v permafrostu) jsou založeny na tepelné stimulaci, odtlakování a

injektáží inhibitorů do ložisek hydrátu CH₄. Aplikováním těchto postupů dojde k disociaci hydrátu CH₄ a uvolnění plynného nebo kapalného CH₄, který bude následně vytěžen. Panují ovšem oprávněné obavy, že disociace hydrátu způsobí narušení geologických podmínek podloží a může docházet k hroucení svahů, propadům a dalším problémům, které mohou mít nepříznivý dopad na životní prostředí. [8], [9] Jako vhodná varianta se zde jeví náhrada plynu v hydrátu, tedy výměna CH₄ – CO₂, kdy by měla být zachována geologická stabilita podloží. Jednalo by se tedy o nedestruktivní metodu pro těžbu CH₄ z hydrátu CH₄. Porovnáním rovnovážných podmínek na obrázku (Obrázek 15) můžeme pozorovat, že hydráty CO₂ jsou za vyšších teplot a nižších tlaků stabilnější než hydráty CH₄ (vlevo od růžové křivky se nachází oblast existence hydrátu CO₂, oblast existence hydrátu CH₄ se nachází vlevo od modré křivky). Jelikož CO₂ i CH₄ tvoří hydráty typu sl, může dojít při vhodných tlakově teplotních podmínkách k uvolňování molekul CH₄ z kavit hydrátu a jejich náhradě molekulami CO₂. Tento jev by měl být dále ještě umocněn teplem, které vzniká při formaci hydrátu CO₂. Experimentálně bylo ověřeno, že náhrada je možná v oblastech, které jsou na grafu (Obrázek 15) ohraničeny křivkami (H-V)-CO₂, (L-V)-CO₂ a (H-V)-CH₄, respektive oblasti A, kde je vhodná injektáž plynného CO₂ a (H-V)-CH₄, (L-V)-CO₂ a (H-L)-CO₂, respektive oblasti B, kde je vhodná injektáž kapalného CO₂. V ostatních oblastech se molekuly CH₄ z hydrátu téměř neuvolňují nebo zde není možná existence hydrátu CO₂. [8]

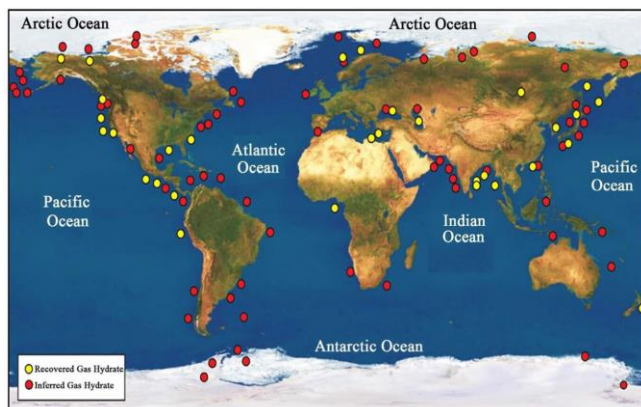
Obrázek 15: Rovnovážný diagram směsi CO₂+CH₄+vodaObrázek 16: Teplotní okno pro výměnu CO₂ - CH₄

Pokud se podíváme na rovnovážný diagram hydrátu CO₂ a hydrátu CH₄ zanesený do tlakově teplotních podmínek v permafrostu (Obrázek 17 vlevo), můžeme pozorovat, že oblast stability hydrátu CH₄ končí ve větší hloubce než oblast stability hydrátu CO₂. Proces by tedy mohl probíhat prakticky tak, že ve větší hloubce by byla zavedena tepelná stimulace hydrátu CH₄ a následné kontinuální zavádění CO₂. Docházelo by k uvolňování plynného CH₄ a volné kavity by zaplňoval hydrát CO₂, který by vytvářel stabilní hydrátovou strukturu. [8], [10] Obdobně by mohl proces probíhat i v případě vytěžování hydrátu CH₄ v mořských sedimentech. Rovnovážný diagram hydrátu CO₂ a hydrátu CH₄ je zanesen do tlakově teplotních podmínek v mořských sedimentech na obrázku (Obrázek 17 vpravo). Jelikož proces vyžaduje tepelnou stimulaci a kontinuální doplňování CO₂, vytěžování CH₄ by v praxi nejspíše probíhalo pomocí dvou vrtů, přičemž jedním by bylo podloží tepelně stimulováno a probíhalo by skrz něj vytěžování CH₄ a druhým vrtem by byl injektován CO₂ (Obrázek 19). Z obrázku (Obrázek 17) také vyplývá, že tepelná stimulace je pro tento proces nezbytná. [3], [8], [10]

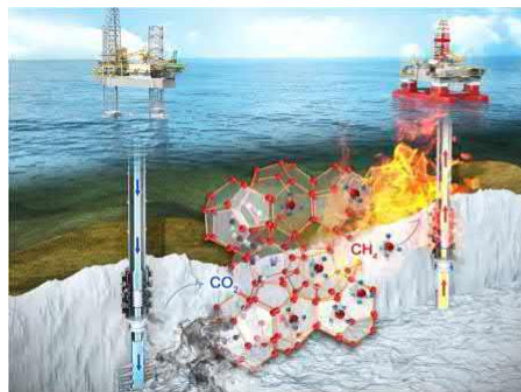


Obrázek 17: Rovnovážný diagram směsi CO₂+CH₄+voda v tlakově teplotních podmínkách permafrostu (vlevo) a mořských sedimentů (vpravo)

Pro lepší představu uvádím přehlednější graf, na kterém je zřejmé tlakově teplotní okno, při kterém je možná existence plynného CH₄ a hydrátu CO₂, tedy je možné v něm uskutečnit výměnu CO₂ – CH₄ (Obrázek 16).



Obrázek 18: Ložiska přírodního hydrátu CH₄



Obrázek 19: Princip vytěžování ložisek hydrátu CH₄

Ložiska hydrátu zemního plynu jsou po celém světě, přičemž převážně se nacházejí v mořských sedimentech v hloubkách 300 až 4000 m (Obrázek 18). [9] Odhadované zásoby CH₄ v ložiscích hydrátu CH₄ jsou odhadovány na $3 \cdot 10^{15} \text{ m}^3$ až $1 \cdot 10^{17} \text{ m}^3$, což je řádově více než odhadovaných $196 \cdot 10^{12} \text{ m}^3$ zemního plynu v konvenčních ložiscích. [2], [3] Tento fakt potvrzuje výhodnost použití technologie náhrady CO₂ – CH₄.

4.3. Další možnosti využití hydrátu CO₂

Vzhledem ke svým vlastnostem mají hydráty CO₂ využití mimo technologie HBCC&ST i v technologiích HBCC&UT. Navrhovanými technologiemi HBCC&UT jsou například chlazení pomocí hydrátů CO₂, hašení požárů pomocí hydrátů CO₂, využití hydrátů CO₂ v potravinářském průmyslu, k odsolování mořské vody a další.

4.3.1. Chlazení pomocí hydrátů CO₂

S očekávaným oteplováním zemské atmosféry se předpokládá v rozvinutých ekonomikách velká poptávka po chladicích zařízeních. V chladírenském průmyslu se, i přes současnou snahu o minimalizaci, používají fluorované plyny (jako chladiva), které při úniku do atmosféry mají za následek násobně silnější skleníkový efekt, než je tomu například u samotného CO₂. Očekává se, že

v důsledku globálního oteplení dojde k masivnímu využívání těchto plynů. Neopatrnou manipulací s nimi by mohlo docházet k jejich častějším únikům do atmosféry, což by mohlo mít za následek razantnější oteplování zemské atmosféry. [3] Jednou z variant koncepce nových chladicích zařízení je využití zásobníku chladu (například rezervoár podzemní vody) a sekundárního chladicího okruhu s látkou, která je schopná fázových změn v teplotních rozsazích blízkých teplotám potřebným pro klimatizační zařízení (cca 8 až 15 °C), při přiměřených tlacích, a zároveň má dostatečnou formační/disociační energii (dále jen disociační). K tomuto jevu se jako vhodné sekundární chladicí médium jeví hydrát CO₂. Primární okruh chladicího zařízení s hydrátem CO₂ by vedl mezi zásobníkem chladu a reaktorem pro výrobu hydrátu CO₂. V reaktoru by vznikl hydrát CO₂ a formační teplo by bylo odváděno primárním chladicím okruhem. Vzniklá suspenze hydrátu CO₂ by poté byla v sekundárním chladicím okruhu pumpována do výměňkových stanic, kde by docházelo k disociaci hydrátu, který by při této fázové změně odváděl teplo z chlazeného zařízení/média. Disociovaný hydrát CO₂, tedy voda a plynný CO₂, by následně byl regenerován v reaktoru pro tvorbu hydrátu CO₂. [2], [3] Hydrát CO₂ má velkou disociační energii, přibližně 500 kJ/kg, kdežto například led má pouze 333 kJ/kg. To hydrát předurčuje k tomu, že je schopný pojímat velké množství tepla při fázové změně (disociaci) a jako chladivo by měl být exergeticky výhodnější než například systémy založené na dálkovém chlazení chladnou vodou. [2]

4.3.2. Hašení pomocí hydrátu CO₂

V rámci výzkumu plyných hydrátů bylo navrženo, že hydráty nehořlavých plynů, jako je například i hydrát CO₂, by mohly být využívány k hašení požárů. Konkrétně by byla využívána vodná suspenze hydrátu CO₂. Při její aplikaci do místa požáru by došlo k disociaci hydrátu a tím pádem přirozeně i ke snížení teploty, díky vysoké disociační energii hydrátu, která by musela být z ohniska požáru předána. Disociační energie hydrátu CO₂ byla již zmíněna v kapitole výše (4.3.1. Chlazení pomocí hydrátů CO₂). Navíc se při disociaci hydrátu uvolní plynný CO₂, který vytvoří ochrannou atmosféru zamezující průniku oxidačního činidla (O₂) do místa požáru. Dle výzkumů by suspenze hydrátu CO₂ mohla dosahovat lepších hasicích účinků na kilogram hasicího média než například voda nebo suchý led. Tato schopnost hydrátu CO₂ je předmětem dalších výzkumů. [3]

5. Měření průtoku

Průtok je obecně množství látky, které protéká určitou plochou (nejčastěji průřezem potrubí) za jednotku času. Průtok sledujeme u tekutin, což jsou látky, mezi které řadíme zejména kapaliny, plyny a páry. Jejich hlavní společnou vlastností je tekutost neboli snadná změna vzájemné polohy částic látky, což se projevuje hlavně tím, že nemají vlastní tvar, ale zaujímají takový tvar, jako má nádoba (prostor), ve které jsou umístěny. V případě plynů a par potom vyplňují celý objem nádoby (prostoru) a u kapalin tvoří hladinu. Při zkoumání průtoku je nutné dbát na rozdílné fyzikální vlastnosti látek, kdy plyny a páry se z termodynamického hlediska chovají stejně, kapaliny však nikoliv, dle toho musíme volit správné měřicí zařízení a vyhodnocovací postupy. Pro potřeby této práce, kdy zkoumáme průtok CO_2 , se budeme zabývat zejména průtokem plynů.

Jak již bylo na začátku řečeno, průtok je obecně množství látky, které proteče určitou plochou za jednotku času. Množství, na rozdíl od plochy a času, je ale velmi obecný pojem a samo o sobě není fyzikální veličina. Proto průtokem jako takovým můžeme označovat dvě fyzikální veličiny, a to objemový průtok a hmotnostní průtok. Obě veličiny jsou za podmínky znalosti proudícího média, jeho vlastností, okolních podmínek a charakteristik prostoru, kterým médium proudí, vzájemně převoditelné. [11], [12]

5.1. Objemový průtok

Objemový průtok Q_V udává celkový objem tekutiny, který proteče zkoumanou plochou (průtočným průřezem) za čas neboli změnu ΔV objemu za čas Δt :

$$Q_V = \frac{\Delta V}{\Delta t}. \quad (12)$$

Při proměnlivém objemovém průtoku se pro přesnější popis proudění využívá okamžitý objemový průtok q_V , který je dán vztahem:

$$q_V = \frac{dV}{dt}. \quad (13)$$

Celkový objem tekutiny, který proteče průtočným průřezem za časový interval $\Delta t = t_2 - t_1$, je potom roven ploše pod křivkou průtoku q_V :

$$V = \int_{t_1}^{t_2} q_V dt. \quad (14)$$

Pokud uvažujeme, že tekutina protéká průtočným průřezem A střední rychlostí \bar{u} , potom můžeme objemový průtok stanovit jako: [1]

$$Q_V = A * \bar{u}, \quad (15)$$

přičemž střední rychlost proudění \bar{u} bývá někdy označována jako tzv. rychlostní průtok [12].

Při zkoumání objemového průtoku plynů je nutné si uvědomit, že jejich důležitou fyzikální vlastností je poměrně velká stlačitelnost, na rozdíl například od kapalin, které zpravidla můžeme považovat za nestlačitelné. Pokud budeme plyn uvažovat jako ideální, tuto skutečnost lze demonstrovat na stavové rovnici ideálního plynu:

$$p * V = m * R * T, \quad (16)$$

kterou lze také zapsat ve tvaru:

$$\frac{p * V}{T} = m * R = konst., \quad (17)$$

kde p je tlak plynu, V je objem plynu, T je teplota plynu, m je hmotnost plynu a $R = 8,314 \text{ J} * \text{K}^{-1} * \text{mol}^{-1}$ je molární plynová konstanta. Z rovnice je zřejmé, že objem plynu je přímo úměrný jeho teplotě a nepřímo úměrný jeho tlaku, tzn. při zvýšení tlaku se sníží objem a při zvýšení teploty se objem naopak zvětší. Stejně jako objem se i objemový průtok bude v závislosti na tlaku a teplotě lišit, ačkoliv hmotnost proteklého plynu bude stále stejná. Proto se pro větší přehlednost objemový průtok plynu udává v normovaných kubických metrech $[\text{Nm}^3]$, které jsou vztažené k stanoveným standardním podmínkám ($p = 101325 \text{ Pa}$, $T = 0 \text{ K}$). [13]

5.2. Hmotnostní průtok

V případě hmotnostního průtoku je množství tekutiny, které protéká průtočným průřezem za čas Δt , vyjádřeno jako hmotnost tekutiny Δm . Analogicky k objemovému průtoku tedy můžeme hmotnostní průtok Q_m definovat jako:

$$Q_m = \frac{\Delta m}{\Delta t}. \quad (18)$$

V případě časové proměnlivosti průtoku pro okamžitý hmotnostní průtok platí:

$$q_m = \frac{dm}{dt}, \quad (19)$$

kdy celková hmotnost tekutiny, která průtočným průřezem proteče v časovém intervalu $\Delta t = t_2 - t_1$, je rovna ploše pod křivkou funkce okamžitého hmotnostního průtoku:

$$m = \int_{t_1}^{t_2} q_m dt. \quad (20)$$

[11]

Využití hmotnostního průtoku je, zejména pro plyny, vhodnější, jelikož hmotnost tekutiny je bez ohledu na tlak a teplotu stále stejná. Měření hmotnosti protékající tekutiny je však technicky komplikovaná záležitost. Pokud potřebujeme zjistit hmotnostní průtok, můžeme využít specializovaných měřících zařízení jako Coriolisovy průtokoměry nebo tepelné hmotnostní průtokoměry (přímá metoda), což jsou drahá a na obsluhu často náročná zařízení. Další možností je, pokud známe objemový průtok a hustotu proudící tekutiny, hmotnostní průtok nepřímou metodou zjistit z objemového průtoku:

$$q_m = q_v * \rho. \quad (21)$$

[11], [13]

Při takovém přepočtu musíme brát v potaz, že pro plyny je hustota s tlakem a teplotou proměnlivá, proto buď uvažujeme hustotu při tlaku a teplotě proudícího plynu, nebo naopak musíme uvažovat objemový průtok v normovaných kubických metrech a hustotu plynu potom uvažujeme taktéž za normovaných podmínek.

5.3. Proudění tekutin

Proudění tekutiny je pohyb tekutiny, při kterém dochází k přesunu částic tekutiny z jednoho místa do místa druhého. Proudění bývá v technické praxi nejčastěji vyvoláno tlakovým rozdílem, kdy tekutina proudí z místa s nižším tlakem, respektive z místa o nižší potenciální tlakové energii, do místa s vyšším tlakem, respektive do místa o vyšší tlakové potenciální energii. [14]

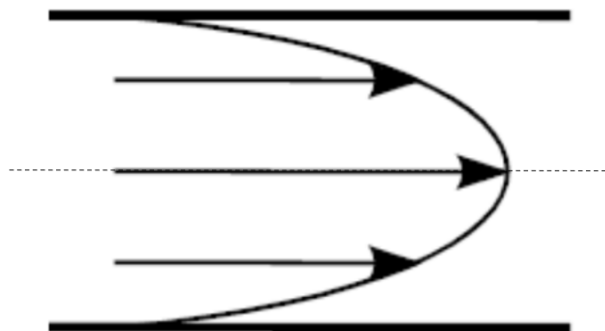
Pro popis proudění reálné (vazké) tekutiny využíváme podobnostní Reynoldsovo číslo dané vztahem:

$$Re = \frac{\bar{u} * d}{\vartheta}, \quad (22)$$

kde \bar{u} je střední rychlost proudění, d je charakteristický rozměr a ϑ je kinematická viskozita. Reynoldsovo číslo tedy udává poměr mezi vazkými a setrvačnými silami v tekutině a umožňuje nám tak určit, jestli se jedná o laminární nebo turbulentní proudění. Hranici mezi laminárním a turbulentním prouděním určuje kritické Reynoldsovo číslo $Re_{krit.}$, které se zjišťuje experimentálně a závisí na typu protékaného průřezu (čtvercový, kruhový, atd...), míře zatopení protékaného průřezu (plně zatopený průřez nebo z části zatopený průřez) nebo například na drsnosti povrchu profilu, kterým protéká tekutina. Dále také kritické Reynoldsovo číslo závisí na způsobu, jakým je rychlosti proudění dosaženo, konkrétně jestli se jedná o pozvolný nárůst/pokles nebo jestli se jedná o skokovou změnu. Pro potřeby této práce je nutné znát kritické Reynoldsovo číslo pro tok tekutiny uzavřeným hladkým potrubím kruhového průřezu, které bylo stanoveno na $Re_{krit.} = 2320$. To znamená, že pokud $Re < 2320$, potom se jedná o laminární proudění a naopak, pokud je nerovnost obrácená, pak se jedná o turbulentní proudění. [14]

5.3.1. Laminární proudění

V případě laminárního proudění se částice tekutiny pohybují v rovnoběžných vrstvách a nedochází ke křížení jejich trajektorií, respektive k mísení tekutiny. Pokud předpokládáme viskózní kapalinu, potom existuje mezi jednotlivými vrstvami tření, tzv. vnitřní tření. Proto se jednotlivé vrstvy kapaliny nepohybují stejně. V kruhovém potrubí se například nejrychleji tekutina pohybuje v ose potrubí, nejpomaleji pak na stěně potrubí, kde lze předpokládat rychlost proudění $u = 0 \text{ m} * \text{s}^{-1}$. Tato skutečnost má za následek parabolický rychlostní profil v řezu potrubím. Obecně lze říct, že k laminárnímu proudění dochází při nižších rychlostech proudění v přímých potrubích. [12], [14]

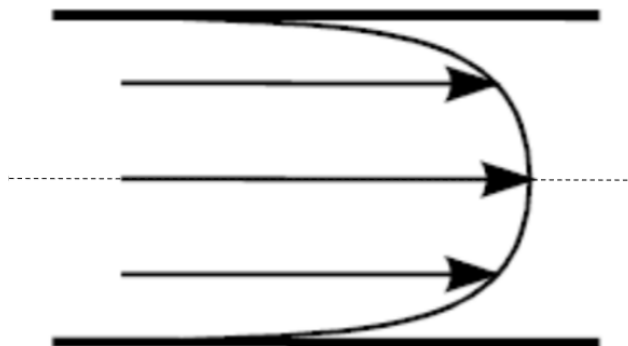


Obrázek 20: Rychlostní profil laminárního proudění v trubce kruhového průřezu

5.3.2. Turbulentní proudění

Při turbulentním proudění dochází k přechodu částic mezi vrstvami. Částice tekutiny konají kromě posuvného pohybu vlastní neuspořádaný pohyb a jejich okamžitá rychlost se nepravidelně mění. V kruhovém potrubí je díky přechodu částic mezi vrstvami rovnoměrněji rozložena rychlost v závislosti

na vzdálenosti od osy potrubí a rychlostní profil v řezu nemá tvar paraboly, jak tomu bylo u proudění laminárního. Turbulentní proudění obecně nastává při vyšších rychlostech proudění. K jeho vzniku také přispívají záhyby potrubí nebo překážky v proudu. Pokud například laminární proudění prochází záhybem na potrubí, mohou v určité vzdálenosti za záhybem vznikat turbulentní víry. [12], [14]



Obrázek 21: Rychlostní profil turbulentního proudění v trubce kruhového průřezu

5.4. Základní metody měření průtoku

V této kapitole se pokusím stručně rozebrat a popsat možnosti měření průtoku a následně ji využiji jako zdroj ke kvalifikovanému výběru průtokoměru k aplikaci na experimentální trati.

Metody měření průtoku můžeme dělit do různých kategorií. Průtok lze měřit přímo i nepřímo, za využití jiných fyzikálních veličin a vztahů, které jsou platné mezi těmito veličinami a průtokem. Mezi základní metody měření průtoku řadíme:

- 1) měření tlaku před a za primárním prvkem průtokoměru,
- 2) měření rychlosti proudění,
- 3) měření objemového průtoku,
- 4) měření hmotnostního průtoku,

kdy pro každou metodu měření využíváme různé průtokoměry. Při výběru každé z metod je nutné si uvědomit, kterou tekutinu se chystám měřit a jaké má fyzikální vlastnosti, jestli se jedná o čistou tekutinu nebo o směs tekutin, popřípadě jestli dovedu přesně popsat geometrii proudění, jestli se jedná o laminární nebo turbulentní proudění nebo jestli znám okolní teplotu a tlak a teplotu a tlak tekutiny. [15]

Pro možnost správné volby jednotlivé metody podrobněji rozeberu.

5.4.1. Měření rozdílu tlaku před a za primárním prvkem

Tato metoda využívá zákon zachování energie v proudící tekutině, který je popsán Bernoulliho rovnicí:

$$p + \frac{1}{2} * \rho * u^2 + \rho * g * H = konst., \quad (23)$$

kde p je tlak v tekutině, ρ je hustota tekutiny, u je rychlost proudění tekutiny, g je tíhové zrychlení a H je výška osy potrubí od volené nulové hladiny. Rovnice v sobě obsahuje statický tlak, který je roven:

$$p_{stat} = p + \rho * g * h, \quad (24)$$

kde člen $\rho * g * h$ vyjadřuje hydrostatický tlak p_h . Tento tlak je dán potenciální energií a je roven celkovému tlaku, pokud je tekutina v klidu a neproudí, tzn. pokud platí $u = 0$. V případě, že tekutina

proudí a platí tedy $u \neq 0$, potom v tekutině vzniká i dynamický tlak, vyvolaný vzniklou kinetickou energií, který je popsán zbývajícím členem Bernoulliho rovnice:

$$p_{dyn} = \frac{1}{2} * \rho * u^2. \quad (25)$$

Celkový tlak je potom roven součtu statického a dynamického tlaku:

$$p_{celk} = p_{dyn} + p_{stat}. \quad (26)$$

Z uvedených vztahů tedy přirozeně vyplývá, že při proudění tekutiny musí dojít k poklesu statického tlaku a nárůstu dynamického tlaku, který je daný kinetickou energií tekutiny, při zachování konstantního celkového tlaku. Ze vztahů je také patrné, že při určení dynamického tlaku je možné dopočítat rychlost proudící tekutiny, respektive průtok tekutiny. [1] Zjištění dynamického tlaku se provádí dvěma způsoby:

a) Ze dvou statických tlaků

U této varianty se využívá v průtočném průřezu překážky (clony) nebo změny geometrie s přesně určenou geometrií (primární člen). Měříme potom statický tlak před a za primárním členem a dynamický tlak je potom dán rozdílem statického tlaku před primárním členem a statického tlaku za primárním členem. Tohoto principu využívají průtokoměry jako: clona, dýza, Venturiho trubice, atd...

b) Z celkového a statického tlaku

V případě této varianty využíváme měření celkového tlaku, který se měří primárním členem průtokoměru, a měření statického tlaku, který se měří sekundárním členem průtokoměru. Existují různé průtokoměry, které využívají různé principy měření celkového tlaku, jako například: Pitotova trubice, Prandtlova trubice, atd...

Rychlost proudění potom určíme ze zjištěného dynamického tlaku dle vztahu:

$$u = k_1 * \sqrt{2 * \frac{p_{dyn}}{\rho}}, \quad (27)$$

kde k_1 je konstanta určující vlastnosti primárního prvku průtokoměru. [11], [15]

5.4.2. Měření rychlosti proudění tekutiny

V případě měření rychlosti proudění tekutiny získáváme z průtokoměrů výstupní signál, který je lineárně závislý na střední rychlosti proudění, respektive při předpokládané znalosti průtočného průřezu na objemovém průtoku a naopak. Princip funkce jednotlivých průtokoměrů je různý v závislosti na využívané fyzikální veličině a jejímu vztahu k měřené rychlosti proudění nebo objemovému průtoku. Pro potřeby této práce není nutno podrobně rozebírat princip funkce různých průtokoměrů tohoto druhu. Pro představu například u elektromagnetického (indukčního) průtokoměru se využívá Faradayův zákon elektromagnetické indukce. Pohybem tekutiny (která musí být vodivá) v homogenním magnetickém poli se indukuje elektrické napětí U_i , které je úměrné rychlosti proudění u dle vztahu:

$$U_i = B * D * u, \quad (28)$$

kde B je indukce magnetického pole a D je průměr potrubí. Popřípadě můžeme na základě vztahu (15) pro potrubí kruhového průřezu o poloměru D psát závislost indukovaného napětí na objemovém průtoku Q_v :

$$U_i = B * D * \frac{4 * Q_v}{\pi * D^2}. \quad (29)$$

Mezi další průtokoměry založené na metodě měření rychlosti průtoku řadíme: turbínkové průtokoměry, vírové průtokoměry, ultrazvukové průtokoměry... [15]

5.4.3. Měření objemového průtoku

Objemové průtokoměry měří přímo objem tekutiny tak, že postupně dochází k zaplnění prostor s přesně definovanou geometrií nebo již předem zjištěným objemem. Součtem počtu těchto postupně zaplňovaných prostor v čase je potom možné určit celkový objem tekutiny, které protekla za určitou dobu a tím pádem stanovit průtok. Objemové průtokoměry mohou výsledky měření uvádět buď jako celkový objem proteklé tekutiny nebo jako počet impulsů, které reprezentují počet zaplnění referenčního objemu. [11], [15]

Objemové průtokoměry obsahují velké množství pohyblivých částic, které je nutné utěsnit, a proto nejsou vhodné pro měření průtoku plynů, tím pádem postrádají smysl pro tuto diplomovou práci a dále se jimi nebudu zabývat. [15]

5.4.4. Měření hmotnostního průtoku

Hmotnostní průtok lze měřit dvěma způsoby. Prvním způsobem je nepřímá metoda, kdy dle vztahu (21) pomocí známé hustoty přepočítáme objemový průtok na průtok hmotnostní. Problém zde nastává obzvláště u měření plynů, které jsou stlačitelné a při různých tlacích mají různou hustotu, která ne vždy musí být známá. Druhým způsobem je určení hmotnostního průtoku přímou metodou. Pro určování hmotnostního průtoku přímou metodou se zatím využívají pouze Coriolisovy průtokoměry nebo tepelné hmotnostní průtokoměry, mezi které řadíme hmotnostní termoanemometry a kalorimetrické hmotnostní průtokoměry. [12]

1) Coriolisův průtokoměr

Coriolisův průtokoměr pro měření průtoku využívá Coriolisovy síly. Skládá se z vibrujících měřicích trubiček, kterými protéká tekutina. Tyto trubičky jsou zahnuté a protékáním tekutiny v nich vzniká Coriolisova síla, která způsobuje fázový posuv v kmitání měřicích trubiček. Tento fázový posuv je přímo úměrný hmotnostnímu průtoku tekutiny měřicími trubičkami, frekvence vlastních kmitů potom odpovídá hustotě tekutiny. [12]

Výhodou Coriolisova průtokoměru je, že měří velice přesně, měří přímo hmotnostní průtok a pro měření není nutné znát teplotu, tlak nebo viskozitu tekutiny. Výraznými nevýhodami jsou však vysoké pořizovací náklady a celková složitost a náchylnost zařízení. [15]



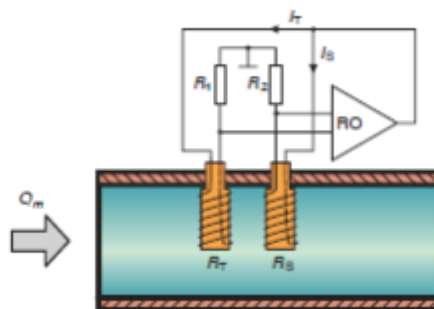
Obrázek 22: Coriolisův průtokoměr

2) Tepelné hmotnostní průtokoměry

Tepelné hmotnostní průtokoměry pracují na principu výměny tepla mezi proudící tekutinou a zdrojem tepla, který je přesně definován. Využívají se dva typy:

- termoanemometry
- kalorimetrické průtokoměry.

Termoanemometry jsou v podstatě topná tělesa, která vkládáme přímo do potrubí, kde proudí tekutina. Proudící tekutina potom těmto tělesům odebírá teplo a hmotnostní průtok dále vyhodnocujeme na základě dvou principů. U prvního topného tělesa dodáváme proud o konstantní velikosti a sledujeme změnu teploty topného tělesa, která je závislá na hmotnostním průtoku média, a následně ji vyhodnocujeme. V druhém případě regulujeme topné těleso tak, aby i při ochlazování proudící tekutinou mělo stále stejnou teplotu. Potom sledujeme změnu velikosti elektrického proudu a na tom základě vyhodnocujeme hmotnostní průtok. [12]



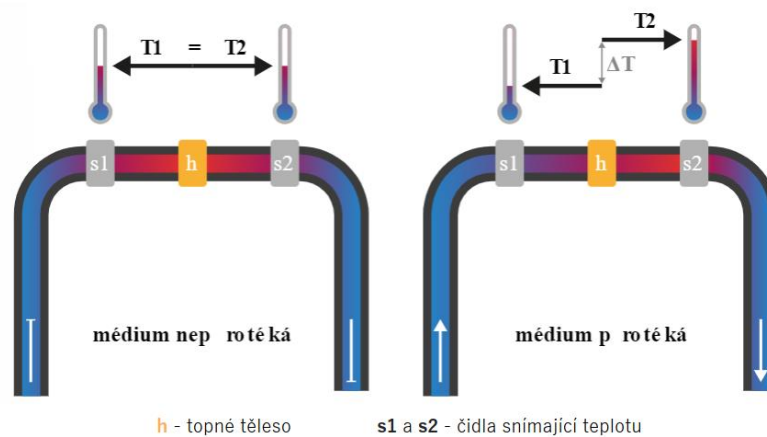
Obrázek 23: Termoanemometr – schéma

Kalorimetrické průtokoměry měří ohřev proudícího média. Topné tělísko je umístěno doprostřed, mezi dvě teplotní čidla. Na základě snímané teploty je potom možné vyhodnotit proudění tekutiny. Pokud tekutina neproudí, šíří se teplo tekutinou všemi směry rovnoměrně a snímače teploty na obou stranách měří stejné hodnoty. Pokud tekutina proudí, ohřátá tekutina je prouděním unášena k teplotnímu senzoru po směru proudění, který ohřívá, teplotní senzor ve směru proti směru proudění je naopak ochlazován přitékající tekutinou. To má za následek nárůst rozdílu teplot, které jednotlivé teplotní snímače měří, přičemž tento rozdíl je úměrný hmotnostnímu průtoku tekutiny dle vztahu:

$$(T_2 - T_1) = A_1 * c_p * P * Q_m, \quad (30)$$

kde $A_1 [J^2 * s^{-2} * K^{-2}]$ je konstanta, $c_p [J * kg^{-1} * K^{-1}]$ je měrná tepelná kapacita tekutiny a $P [W]$ je tepelný příkon zdroje tepla.

V praxi se využívá dvou konstrukčních řešení kalorimetrických průtokoměrů. Prvním je měření v přímém potrubí. Výhodou je velice rychlá odezva průtokoměru, nevýhodou je naopak to, že narušíme stěny potrubí, což není vhodné zejména pro měření pod vysokým tlakem a s nebezpečnými tekutinami. Druhým řešením je měření v obtoku, kterém se využívá většinou. V tomto případě je na potrubí instalován obtok, ve které je umístěné topné těleso spolu se snímači teplot. Díky malým rozměrům obtoku je docíleno dobrých dynamických vlastností. Aby bylo měření co nejpřesnější, vkládá se do potrubí laminární člen, který zaručuje laminární proudění tekutiny snímačem. [12], [15]



Obrázek 24: Kalorimetrický hmotnostní průtokoměr

5.5. Výběr průtokoměrů pro naši aplikaci

Jak je popsáno v kapitolách výše, průtokoměrů existuje celá řada a pracují na různých fyzikálních principech. Výběr tak není zcela jednoduchý a pro správné rozhodnutí je zapotřebí zodpovědět velké množství otázek. Pro lepší přehlednost uvádím převzatou tabulku z [11] (pouze pro plyny), která dopomůže k přesnější identifikaci správného průtokoměru.

Tabulka 2: Výběr typu průtokoměru dle aplikace:

Plyny	S1	S2	S3	S4	S5	S6	S7	S8	S9	S10	S11	S12
obecné (např. vzduch)	X	X	?	X	X	-	?	X	X	?	-	-
pomalou proudící (<20 l/min)	?	X	X	?	-	-	-	X	X	X	-	-
rychle proudící (>20 l/min)	X	-	-	-	?	-	-	-	X	?	-	-
horké (> 200 °C)	X	-	-	-	X	-	?	?	?	X	-	-
pára	X	-	-	-	X	-	?	?	-	X	-	-

V tabulce „X“ znamená, že průtokoměr je vhodný pro danou aplikaci, „?“ , že průtokoměr lze za určitých podmínek použít a „-“, že se průtokoměr nedoporučuje používat. Dále jsou typy průtokoměrů značeny:

S1	Průt. na zákl. tlak rozdílu (clony)	S7	Ultrazvukové
S2	Ostatní průt. na zákl. tlak rozdílu	S8	Coriolisovy
S3	Terčíky	S9	Tepelné
S4	Turbíny	S10	Jiné (vážení, značky, rad. záření)
S5	Vírové	S11	Průtokoměry pevných částic
S6	Elektromagnetické (indukční)	S12	Otevřené kanály

V naší aplikaci víme, že měříme průtok CO_2 , což není obecný plyn, ale čistý plyn s definovanými vlastnostmi. Dále víme na základě tlakových rozdílů, kdy na začátku máme tlakový poměr zhruba 30:1 a na konci měření zhruba 1:1, že plyn bude proudit pomalu i rychle. Teplota se zhruba rovná teplotě okolí a nejedná se o páru, takže poslední dva řádky tabulky (Tabulka 2) nemusíme brát v potaz. Hledáme tedy průnik pro měření pomalu a rychle proudících plynů, kdy z tabulky jasně vyplývá, že jediným průtokoměrem, který je vhodný pro obě situace, je tepelný hmotnostní průtokoměr.

Pro tepelný hmotnostní průtokoměr obecně platí:

Tabulka 3: Obecné vlastnosti tepelného hmotnostního průtokoměru

Průtokoměr	Přesnost	Rozsah	Min. Re	Nominální průměr [mm]	Max. teplota [°C]	Max. tlak [bar]
Tepelný hmotnostní	0,5 % RD	> 100:1	5000	2 až 2500	400	100

6. Návrh měřicí trati

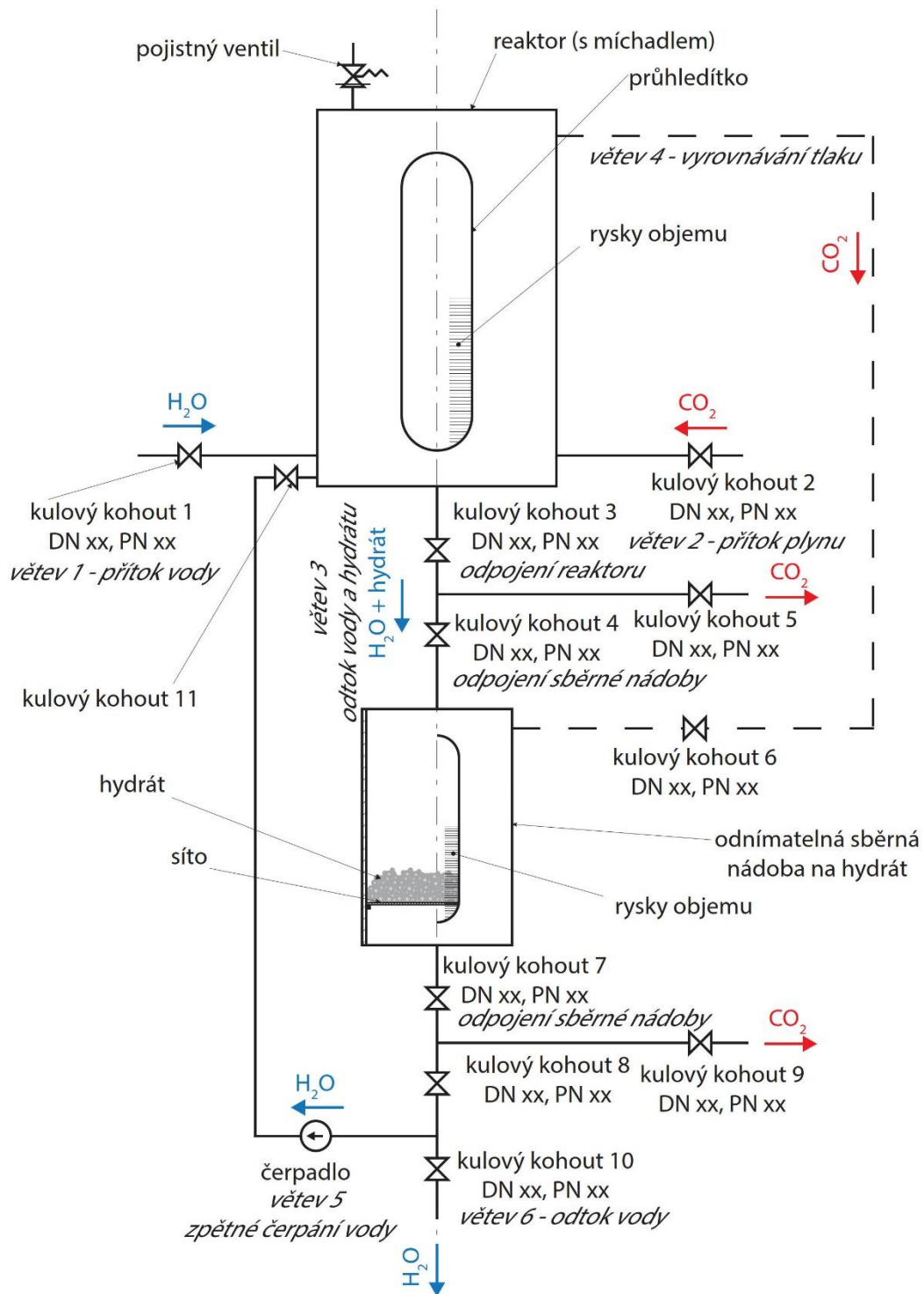
S ohledem na zkušenosti nabyté v předchozích experimentech při bakalářské práci jsme dospěli k závěru, že současná měřicí trať je pro další měření nedostatečná a bude potřeba obměna. Jako reaktor se používalo sériově vyráběné průhledítko Spirax Sarco SG253, které bylo doplněno o chladicí okruh v podobě částečně duplexového pláště a zespodu vstupující chladicí spirály, ve kterém byla voda hnaná termostatem s pumpou LAUDA ECOLINE RE 206 STAREDITION. Termostat zůstane zachován, ovšem současný reaktor neumožňuje nadále vylepšovat měření a přinášet nová data, na základě kterých by bylo možné provést vyhodnocení dalších vlastností hydrátu CO_2 . Proto bude reaktor, i na něj navazující technologické větve, obměněn.

6.1. Koncepční návrhy

Idea nové měřicí trati spočívá zejména v možnosti oddělení vzniklého hydrátu od zbylé vody a změření množství vzniklého hydrátu a množství zbylé vody, při současně známém spotřebovaném množství CO_2 . Důležité je nadále zvětšit množství vyráběného hydrátu, možnost rozbíjet vznikající strukturu hydrátu a zvládnutí kontinuálního nebo šaržového provozu, tzn. že buď (v případě kontinuálního provozu) bude vznikající hydrát z reaktoru odváděn a současně budou přiváděny další reaktanty při stále probíhající reakci nebo (u šaržového provozu) bude vzniklý hydrát oddělen a následně bude uskutečněna nová reakce, při které bude vznikat další hydrát. Z těchto myšlenek, při zvážení konstrukčních schopností, výrobních a časových možností a v neposlední řadě i finančních možností byly vytvořeny tři koncepční návrhy.

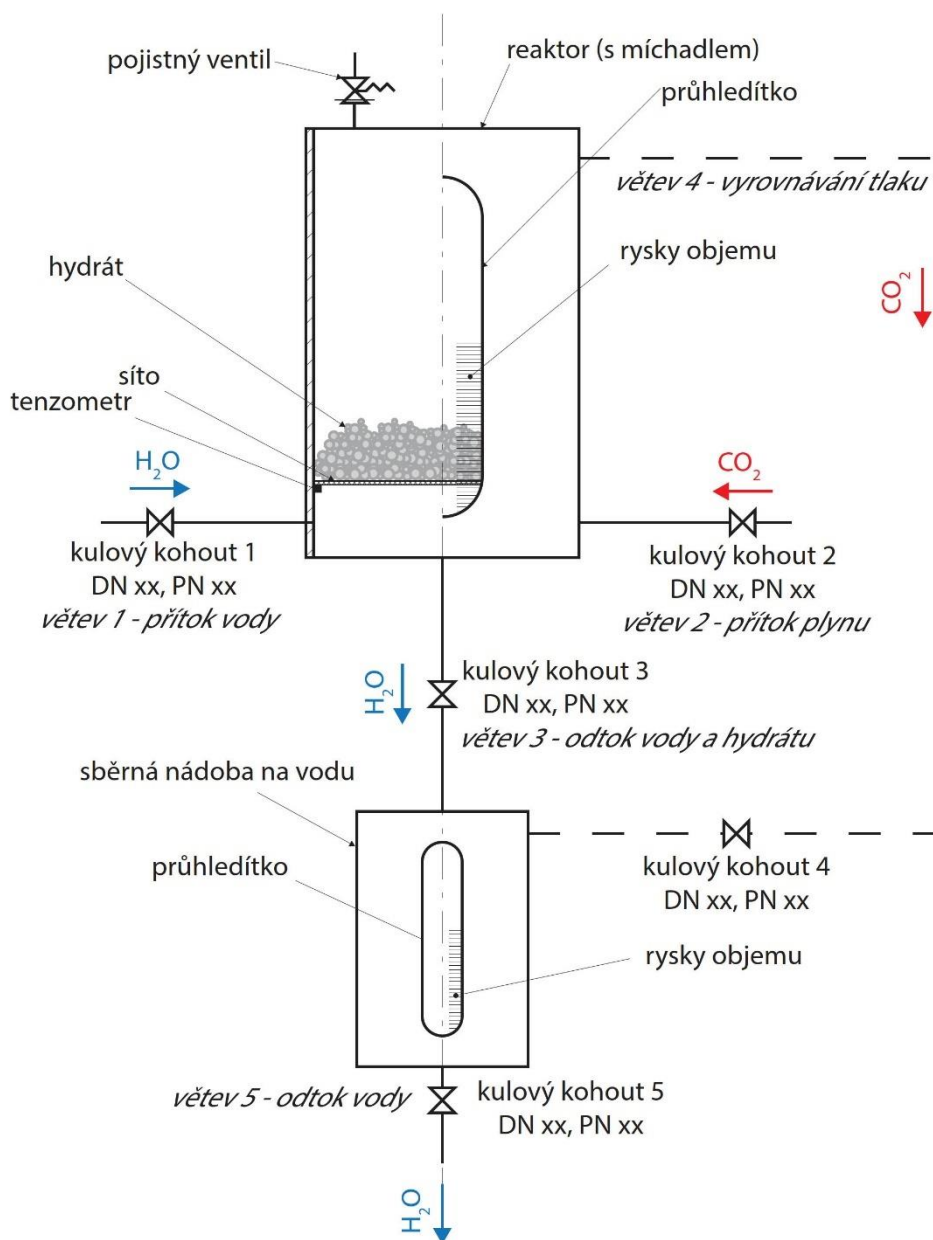
6.1.1. Koncepční návrh 1

U koncepčního návrhu 1 (Obrázek 25) se uvažuje možnost použití odnímatelné sběrné nádoby na hydrát. Hydrát, který bude vznikat v reaktoru, do ní bude spolu se zbytkovou vodou přepuštěn přes kulové kohouty 3 a 4. Ve sběrné nádobě se po přepuštění z reaktoru hydrát zachytí na sítku. Objem zbylé vody tedy půjde určit z rysek objemu na průhledítku sběrné nádoby. Pro možnost kontinuálního nebo šaržového provozu by mohla být zbylá voda následně čerpána zpět do reaktoru přes větev 5 pomocí čerpadla nebo na základě rozdílu tlaků. Po dokončení procesu výroby hydrátu se množství vzniklého hydrátu CO_2 zjistí tak, že se větví 6 vypustí zbylá voda (pozn.: nutné správné technické provedení, aby nedošlo ke ztrátě tlaku v reaktoru), uzavřou se kulové kohouty 3, 4, 7, 8 a 6 a otevřou se kulové kohouty 5 a 9. Tím dojde k uvolnění přetlaku v oddělovacích bodech, tj. na kohoutech 4 a 7. Ty nyní lze z nenatlačené strany demontovat od aparátu a sběrnou nádobu s hydrátem následně samostatně zvážít. Z rozdílů hmotnosti sběrné nádoby před konáním experimentu a po konání experimentu, s uvážením hmotnosti stlačeného CO_2 ve sběrné nádobě by mohlo být možné s relativně dobrou přesností určit hmotnost vzniklého hydrátu CO_2 .



Obrázek 25: Koncepční návrh 1 – schéma

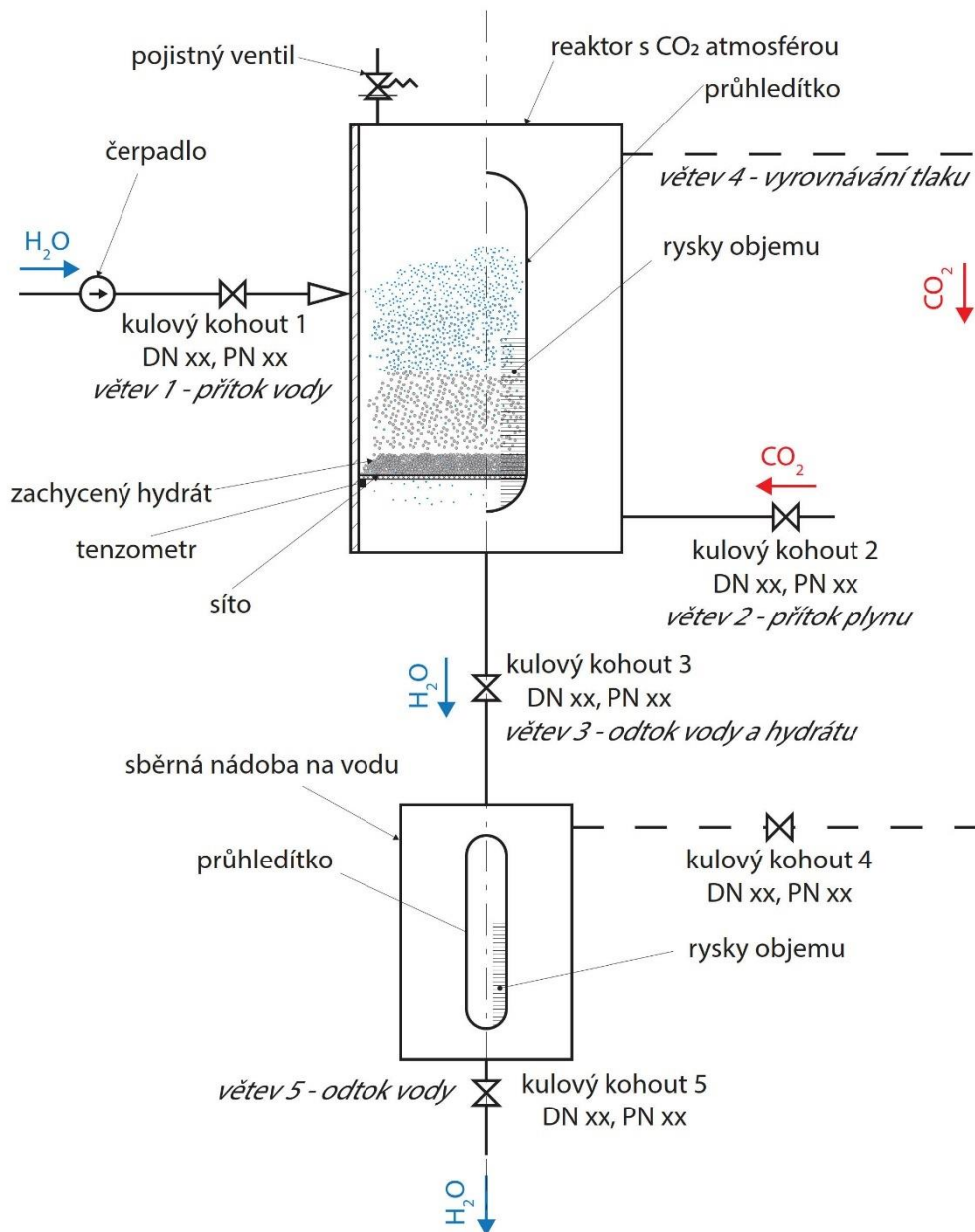
6.1.2. Konceptní návrh 2



Obrázek 26: Konceptní návrh 2 – schéma

V případě druhého návrhu (Obrázek 26) je sběrná nádoba na hydrát nahrazena neodnímatelnou sběrnou nádobou na vodu a hydrát je jímán přímo v reaktoru. Princip je takový, že po vytvoření hydrátu z reaktoru vypustíme zbytkovou vodu přes kulový kohout 3 do sběrné nádoby na vodu, ve které díky ryskám objemu na průhledítce můžeme určit množství zbylé vody. Množství vytvořeného hydrátu v reaktoru by poté bylo možné určit pomocí tenzometrů, na kterých je síto s hydrátem položeno.

6.1.3. Koncepční návrh 3



Obrázek 27: Koncepční návrh 3 – schéma

Třetí návrh se od předchozích dvou liší zejména způsobem uskutečnění tvorby směsi $\text{CO}_2 + \text{H}_2\text{O}$. Zatímco v prvních dvou návrzích se pracuje s myšlenkou sycení ochlazené kapaliny v reaktoru plynem, v návrhu 3 je postup obrácen a do reaktoru, ve kterém je atmosféra CO_2 o potřebném tlaku a teplotě, je tryskou vstřikována voda. Voda by se vlivem prudkého urychlení a změny tlaku v trysce měla roztříštit na malé kapénky, které následně, prakticky ihned, v atmosféře CO_2 s požadovaným tlakem a

teplotou vytvoří hydrát. Tato metoda tvorby hydrátu by měla být velmi efektivní, avšak oproti ostatním je zde problém s měřením průběhu teploty a zreagovaného CO₂. Dále může nastat problém, že místo hydrátu bude vznikat při daných podmínkách sníh, který s největší pravděpodobností nebudeme s jistotou schopni vizuální kontrolou přes průhledítko odlišit od hydrátu CO₂.

Všechny koncepční návrhy mají své výhody a nevýhody. U návrhu 1 je výhodou možnost kontinuální výroby hydrátu a také fakt, že jsme schopni hydrát oddělit od měřicí a výrobní trati. Nevýhodou je však složitost celé výrobní a měřicí trati a velké množství komponent. U návrhu 2 je výhodou jednoduchost měřicí a výrobní trati. Nevýhodou na druhou stranu je nemožnost kontinuální výroby – hydrát je možné vyrábět pouze šaržově a to s jistými omezeními. Koncepční návrh 3 by měl v ideálním případě zefektivnit výrobu hydrátu oxidu uhličitého, ovšem vzhledem k našim možnostem se zatím jedná spíše o ideový návrh, který bude možné realizovat v případném dalším výzkumu hydrátů CO₂. V současné chvíli volíme jako primární předlohu koncepční návrh 2, dle něhož budeme postupovat při dalším konstruování měřicí a výrobní trati. Je to zejména kvůli konstrukci, která je výrazně jednodušší, a případná šaržová výroba hydrátů je pro nás v tuto chvíli dostačující. Není ovšem vyloučeno, že v průběhu návrhového a konstrukčního procesu a v průběhu procesu výroby budeme z různých důvodů přistupovat ke kombinaci obou koncepčních návrhů nebo k využití zcela jiných alternativ.

6.2. Výběr instrumentace

Pro získání co nejpřesnějších dat z prováděných experimentů je třeba pečlivě a s rozvahou zvolit správné snímače, které se umístí v různých místech na měřicí trati a budou snímat požadované fyzikální veličiny, tedy teplotu, tlak, hmotnost, respektive sílu, a hmotnostní průtok. Při volbě vhodných snímačů je nutné dbát na mnoho aspektů. V první řadě je nutné zajistit, aby byl snímač pro danou aplikaci použitelný, proto se musí správně zvolit měřicí rozsah snímače, teplotní rozsah, ve kterém je schopen snímač pracovat, stupeň krytí snímače, odolnost snímače proti tlaku a chemická a mechanická kompatibilita snímače, popřípadě pouzdra snímače, s prostředím, ve kterém se nachází. Dále je nutné si určit, jak přesná data potřebujeme, jak dynamický je děj, který měříme, a jestli potřebujeme měřit pouze počáteční a konečný stav nebo jestli potřebujeme zaznamenat i průběh měřeného děje. Z těchto závěrů můžeme vyvodit potřebnou přesnost a odezvu snímače. Pokud určíme předešlé vlastnosti, musíme nakonec ještě uvážit fyzické rozměry snímače, možnost jeho instalace na měřicí trať, typ připojení (0-10 V, 4-20 mA, atd...; počet vodičů, respektive kompenzace vedení) a cenu snímače.

Z důvodů rozsáhlé nabídky na trhu v podkapitolách níže uvádíme předvýběr vhodných snímačů spolu s jejich klíčovými vlastnostmi.

6.2.1. Snímač teploty

V předchozích experimentech byly jako vhodné snímače teploty na základě rozsáhlé rešerše pro svoje vlastnosti (přesnost, odezva, stálost) voleny odporové teplotní snímače Pt100, kdy jako podmínka byl kladen maximální vnější průměr snímače 3 mm. [4] Z těchto závěrů jsme tedy vycházeli s tím, že pro lepší odezvu volíme keramickou jímku snímače:

a) Odporový snímač teploty OMEGA 2PT100K2517 [16]

- odpor: 2 x 100 Ω
- průměr jímky: 1,7 mm
- délka jímky: 25 mm
- materiál jímky: keramika
- počet vodičů: 4
- teplotní rozsah: -200 až 850 °C

- přesnost: třída B ($\pm 0,3 + (0,005 * t) \text{ } ^\circ\text{C}$)
- cena: 1 980 Kč/ks



Obrázek 28: Odporový snímač teploty OMEGA 2PT100K2517

b) Odporový snímač teploty OMEGA 2PT100KN3026CLA [16]

- odpor: $2 \times 100 \Omega$
- průměr jímky: 2,6 mm
- délka jímky: 30 mm
- materiál jímky: keramika
- počet vodičů: 4
- teplotní rozsah: $-200 \text{ až } 600 \text{ } ^\circ\text{C}$
- přesnost: třída A ($\pm 0,15 + (0,002 * t) \text{ } ^\circ\text{C}$)
- cena: 1 560 Kč/ks



Obrázek 29: Odporový snímač teploty OMEGA 2PT100KN3026CLA

c) Odporový snímač teploty OMEGA W2202 [16]

- odpor: $2 \times 100 \Omega$
- průměr jímky: 3 mm
- délka jímky: 12 mm
- materiál jímky: keramika
- počet vodičů: 4
- teplotní rozsah: $-50 \text{ až } 600 \text{ } ^\circ\text{C}$
- přesnost: $\pm 0,1 \%$
- cena: 2 290 Kč/ks



Obrázek 30: Odporový snímač teploty OMEGA W2202

6.2.2. Prodlužovací vedení pro snímače teploty

Z důvodu výběru odporových snímacích elementů bez prodlužovacího vedení je nutné zvolit vhodné prodlužovací vedení.

a) Prodlužovací vedení pro Pt100 a termistory OMEGA EXPP-4CU-24S-25 [16]

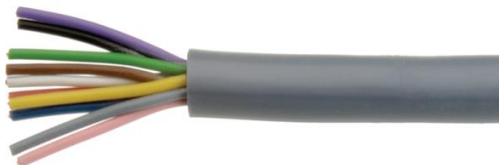
- materiál vodiče: poniklovaná měď
- materiál izolace: PVC
- typ vodiče: lanko
- průměr drátu: 0,510 mm (24AWG)
- počet vodičů: 4
- cena: 204 Kč/m



Obrázek 31: Prodlužovací vedení OMEGA EXPP-4CU-24S-25

b) Kabel LiYY 0118031 [17]

- materiál vodiče: měď
- materiál izolace: PVC
- typ vodiče: lanko
- průměr drátu: 0,564 mm
- počet vodičů: 4
- cena: 32,50 Kč/m



Obrázek 32: Kabel LiYY 0118031 - ilustrační

6.2.3. Snímač tlaku

V předešlých měřeních byl jako snímač tlaku použit převodník tlaku WISE P116 [4], který považujeme za vyhovující. Pro případ potřeby měření tlaku nezávisle v jiném místě navrhujeme další snímač tlaku, a to převodník tlaku OMEGA PXM309-070G10V.

a) Převodník tlaku WISE P116 [18]

- výstup: 1-5 V
- rozsah tlaků: 0 až 500 bar (g)
- materiál snímače: keramický snímač

- materiál pouzdra: nerezová ocel
- celková chyba: 0,5 % rozsahu
- krytí: IP65
- cena: -



Obrázek 33: Převodník tlaku WISE P116

b) Převodník tlaku OMEGA PXM309-070G10V [19]

- výstup: 0-10 V
- rozsah tlaků: 70 mbar až 70 bar (g)
- materiál snímače: křemíkový snímač s nerez. membránou
- materiál pouzdra: nerezová ocel
- celková chyba: 70 mbar, $\pm 4,5$ %; 70 bar, ± 1 %
- krytí: IP67
- cena: -



Obrázek 34: Převodník tlaku OMEGA PXM309-070G10V

6.2.4. Průtokoměr

Pro správnou volbu průtokoměru byla dříve v této práci (5. *Měření průtoku*) provedena rozsáhlá rešerše. Jejím závěrem je, že pro danou aplikaci na experimentální trati nejvíce vyhovuje hmotnostní tepelný průtokoměr:

a) Hmotnostní průtokoměr OMEGA FMA5516A-ST [20]

- rozsah: 0-2 l/min (N₂)
- přesnost: ± 1 % rozsahu
- opakovatelnost: $\pm 0,5$ % rozsahu
- teplotní koeficient: 0,15 % rozsahu/°C
- tlakový koeficient: 0,01 % rozsahu/0,07 bar
- maximální tlaková ztráta: 3,5 bar
- odezva: 5 s
- maximální tlak média: 35 bar (g)

- maximální teplota média: 50 °C
- výstupní signál: 0-5 VDC
- napájení: 12-15 VDC @ max. 800 mA
- cena: 33 050 Kč



Obrázek 35: Hmotnostní průtokoměr OMEGA FMA5516A-ST

b) Hmotnostní průtokoměr OMEGA FMA-A2307 [20]

- rozsah: 0-2 l/min (N₂)
- přesnost: ± 1 % rozsahu
- opakovatelnost: ± 0,15 % rozsahu
- teplotní koeficient: 0,05 % rozsahu/°C
- tlakový koeficient: 0,01 % rozsahu/0,07 bar
- maximální tlaková ztráta: 3,5 bar
- odezva: 5 s
- maximální tlak média: 20 bar (g)
- maximální teplota média: 50 °C
- výstupní signál: 0-5 VDC
- napájení: 24 VDC @ max. 300 mA
- cena: 24 920 Kč



Obrázek 36: Hmotnostní průtokoměr OMEGA FMA-A2307

6.2.5. Vážní čidla

Vážní čidla jsou vybírána z důvodu vážení hydrátů na sítku v reaktoru. Hlavním aspektem při výběru je malý rozměr, zvýšená odolnost proti vnějšímu tlaku a vodotěsnost.

a) Vážní čidlo OMEGA LCM203-100N [21]

- maximální zatížení: 100 N
- průměr: 50,8 mm
- výška: 33 mm
- přichycení: šrouby
- přesnost: ± 0,15 % rozsahu

- provozní teplota: -54 až 121 °C
- krytí: IP65
- cena: 27 200 Kč



Obrázek 37: Vážní čidlo OMEGA LCM203-100N

b) Vážní čidlo OMEGA LCM201-100N [21]

- maximální zatížení: 100 N
- průměr: 19 mm
- výška: 6,4 mm
- přichycení: šrouby
- přesnost: ± 1 % rozsahu
- provozní teplota: -54 až 121 °C
- krytí: IP54
- cena: 21 640 Kč



Obrázek 38: Vážní čidlo OMEGA LCM201-100N

c) Vážní čidlo OMEGA LCM302-100N [21]

- maximální zatížení: 100 N
- průměr: 19 mm
- výška: 13 mm
- přichycení: bez šroubů
- přesnost: $\pm 0,5$ % rozsahu
- provozní teplota: -54 až 107 °C
- krytí: IP54
- cena: 12 870 Kč



Obrázek 39: Vážní čidlo OMEGA LCM302-100N

6.3. Volba instrumentace

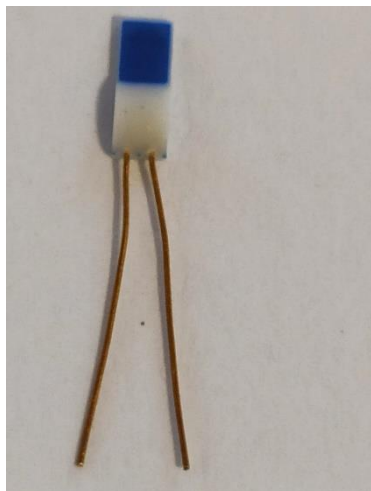
V následujících podkapitolách uvádíme konečné volené snímače a měřáky, které byly voleny na základě rešerší jejich vlastností, zvážení požadavků na jejich vlastnosti, finálního konstrukčního řešení měřicí trati a v neposlední řadě dostupnosti a ceny.

6.3.1. Snímače teploty

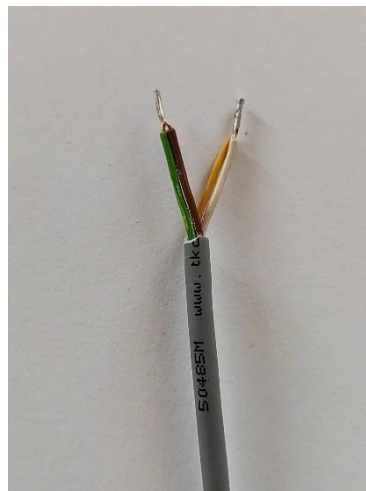
Finální snímače teploty, které budou použity v rámci experimentu, nebyly v předchozí kapitole 6.2. *Výběr instrumentace* zmíněny. Jedná se o specifická čidla Pt100, která jsme dostali možnost si přesně podle našich požadavků vyrobít v laboratořích akreditované kalibrační laboratoře ReguCon s.r.o. Na základě konstrukčního řešení reaktoru bylo potřeba mít čidla, která budou v jímce s vnějším průměrem přesně 6 mm a proměnné délce v závislosti na poloze v reaktoru. Tato čidla budou následně prostrčena do reaktoru fitinkou SUPERLOCK SMC-6M, která má na jedné straně závit G 1/4" M (tímto koncem je fitinka zašroubovaná do připraveného prostupu ve víku reaktoru), na druhé straně má potom připojení SUPERLOCK SMC-6M, kterým bude jímka po prostrčení stažena. Je tedy třeba, aby byla jímka vyrobena z hydraulické trubičky o vnějším průměru 6 mm, protože pro takové připojení je fitinka SUPERLOCK SMC-6M vyrobena a díky zářeznému prstenci zajistí dokonalou těsnost na výstupu z reaktoru. Na druhé straně, tedy v reaktoru, zajišťuje úplnou těsnost zavařený konec (špička) hydraulické trubičky. Díky kusové výrobě je zajištěno, že platinový element odporového teplotního čidla je vložen přesně do zavařené špičky a je zalit dvousložkovou teplotnosnou pastou, která je vytvrzena v peci při teplotě 60 °C po dobu 24 hodin. Jedná se tedy o čidlo, které je pro maximalizaci rychlosti odezvy vloženo pouze v jedné jímce, ve které je navíc zalito teplotnosnou pastou a je umístěno přímo v prostoru reaktoru, zároveň je však zajištěna dokonalá těsnost reaktoru.

Parametry teplotního čidla: [22]

- platinový element: CRZ-1632-100
- odpor: 100 Ω
- průměr jímky: 6 mm
- délka jímky: uživatelsky volená
- materiál jímky: nerezová ocel
- počet vodičů: 4
- teplotní rozsah: -40 až 300 °C
- přesnost: třída 1/3 B ($\pm 0,1 + (0,0017 * t) \text{ °C}$)
- prodlužovací vedení: kabel LiYY 0118031 (viz 6.2. *Výběr snímačů a měřáků*)
- cena: cca 1 700 Kč/ks (kompletně včetně prodlužovacího vedení)



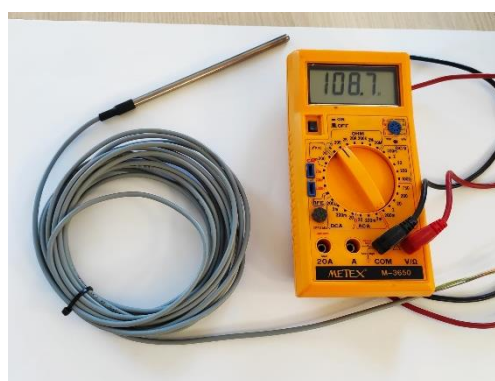
Obrázek 40: Platinový element



Obrázek 41: Prodlužovací vedení (4 vodiče)



Obrázek 42: Dvousložková teplotná pasta



Obrázek 43: Kontrola správnosti měření vyrobeného čidla

6.3.2. Snímače tlaku

Finální řešení měřicí trati pro daný experiment vyžaduje pouze jeden snímač tlaku, který bude, jak již bylo dříve popsáno v kapitole 6.2. *Volba instrumentace*, volen stejný jako v původním experimentu, tedy převodník tlaku WISE P116. Pro případné budoucí dodatečné měření tlaku budou na reaktoru připraveny zaslepené prostupy. Charakteristiky převodníku tlaku WISE P116 jsou uvedeny taktéž výše v kapitole 6.2. *Výběr instrumentace*.

6.3.3. Průtokoměry

Z předvýběru průtokoměrů byl jako finální zařízení zvolen průtokoměr OMEGA FMA5516A-ST, který byl vybrán zejména s ohledem na skladovou dostupnost a termín dodání. V předchozím experimentu jsme nebyli schopni průtokoměrem měřit, respektive jsme nebyli schopni navzdory velké snaze rozklíčovat data získaná v průběhu měření. Jediným možným vysvětlením byla v danou chvíli chyba měření. Pro potřeby vyhodnocení je průtokoměr jedním z klíčových měřidel, a proto byla v této práci za účelem správné volby průtokoměru vypracována rozsáhlá rešerše (5. *Měření průtoku*), z níž vyplývá, že zvolený průtokoměr vyhovuje všem požadavkům pro měření průtoku CO_2 v tomto experimentu. Charakteristiky průtokoměru jsou blíže specifikovány v kapitole 6.2. *Výběr*.

6.3.4. Vážní čidla

Z finálně volené koncepce měřicí trati (6.7. *Finální koncepční řešení reaktoru*) vyplývá, že od původní myšlenky separace hydrátu a vody, a následného určení hmotnosti vzniklého hydrátu pomocí vážných čidel, bylo upuštěno. K tomu došlo zejména v důsledku omezeného času, který byl k dispozici pro návrh

a zkonstruování celého zařízení. Navíc bylo zjištěno, že vybraná čidla nemají požadovaný stupeň krytí pro ponoření do reaktoru a nebyli jsme schopni ověřit jejich odolnost vůči tlaku. Ve fázi selekce bylo tedy od finální volby a nákupu vážných čidel upuštěno, ovšem myšlenka není zavrhována. Celá měřicí trať je navržena modulárně a je zasazena do nastavitelného nosného rámu, proto pokud by v budoucnu byla na trati prováděna další měření, tak je implementace vážných čidel a aparátů potřebných k separaci možná.

6.4. Základní pevnostní výpočty

6.4.1. Pevnostní návrh válcové části reaktoru

Pro potřeby experimentu, kde normalizované součásti vlivem vysokého návrhového tlaku ($p_N = 50$ bar) nevyhovují z důvodu příliš velké tloušťky stěn, jsme provedli pevnostní návrh reaktoru, respektive výpočet minimálních potřebných tloušťek stěn reaktoru a den reaktoru. Výpočet je proveden dle aktuální platné normy EN 13445 [23], která stanovuje postupy pro návrh a dimenzování tenkostěnných tlakových nádob. Důležitým parametrem je tedy splnění podmínky tenkostěnné nádoby, která pro válcovou nádobu zní:

$$\frac{D_{out}}{D_{in}} \leq 1,1, \quad (31)$$

kde D_{out} je vnější průměr válcové nádoby a D_{in} je vnitřní průměr válcové nádoby. Důležité je upozornit na to, že tato podmínka musí být splněna ve všech místech nádoby.

Pro výpočet minimální tloušťky válcové stěny, při splnění výše uvedené podmínky, norma EN 13445 stanovuje vztah:

$$s_{v_{min}} = \frac{p_N * D_{out}}{2 * \sigma_d * \varphi + p_N} + c, \quad (32)$$

kde $s_{v_{min}}$ je zkoumaná minimální tloušťka tenkostěnné válcové skořepiny, p_N je výpočtový tlak v reaktoru, σ_d je maximální dovolené napětí v materiálu tlakové nádoby, φ je svarový součinitel a c je korozní součinitel, který vzhledem k nekoroznímu prostředí, použití nerezové oceli pro výrobu stěn tlakové nádoby a pouze občasnému provozu nebudeme ve výpočtech uvažovat. Maximální dovolené namáhání se určí ze vztahu:

$$\sigma_d = \frac{Re_{0,2}}{k}, \quad (33)$$

ve kterém $Re_{0,2}$ je smluvní mez kluzu materiálu reaktoru a k je volený součinitel bezpečnosti.

6.4.2. Pevnostní návrh vík reaktoru

Výpočet tloušťky vík tlakové nádoby byl proveden pro několik variant, aby bylo možné vybrat nejvhodnější víko vzhledem k poměru nákladnosti a minimální potřebné tloušťky stěny.

a) Ploché dno přivařené – varianta s hrdlem

Norma EN 13445 pro danou variantu udává výpočet minimální dovolené tloušťky stěny dle vztahu:

$$e_{min} = C_1 * D_{eq} * \sqrt{\frac{p_N}{\sigma_d}}. \quad (34)$$

Výpočetní vztahy pro potřebné veličiny a součinitele jsou uvedeny v tabulce níže (Tabulka 4).

Tabulka 4: Vztahy pro výpočet potřebných veličin a součinitelů

Výpočtové vztahy

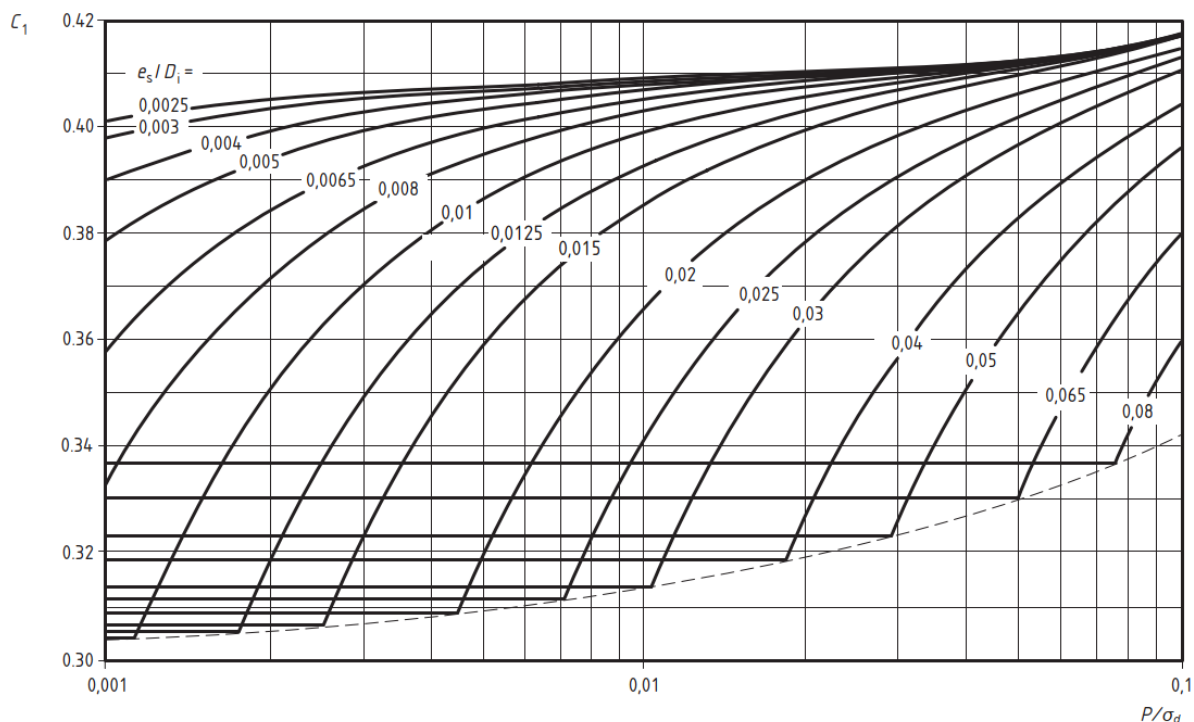
$$D_{eq} = D_i - e_s \quad (35)$$

$$C_1 = \max \left\{ \left[0,40825 * A_1 * \frac{D_i + e_s}{D_i} \right]; \left[0,299 * \left(1 + 1,7 * \frac{e_s}{D_i} \right) \right] \right\} \quad (36)$$

$$A_1 = B_1 * \left[1 - B_1 * \frac{e_s}{2 * (D_i + e_s)} \right] \quad (37)$$

$$B_1 = 1 - \frac{3 * \sigma_d}{p_N} * \left(\frac{e_s}{D_i + e_s} \right)^2 + \frac{3}{16} * \left(\frac{e_s}{D_i + e_s} \right)^4 * \frac{p_N}{\sigma_d} - \frac{3}{4} * \frac{(2 * D_i + e_s) * e_s^2}{(D_i + e_s)^3} \quad (38)$$

Alternativně lze součinitel tvaru pro ploché kruhové víko C_1 odečíst také z grafu na obrázku (Obrázek 44), pro potřeby práce byl ale zvolen výpočet, jako přesnější metoda, graf poté doplnil výpočet jako kontrolní prvek.

Obrázek 44: Graf pro odečet součinitele tvaru C_1

Pro výslednou tloušťku stěny plochého víka e_{df} (Obrázek 46) musí být přirozeně splněna podmínka:

$$e \geq e_{min} \quad (39)$$

b) Ploché dno přivařené – varianta přivaření přímo

V případě přivaření plochého víka přímo k válcové části nádoby definuje norma EN 13445 vztah pro výpočet tloušťky stěny plochého víka jako:

$$e_{min} = \max \left\{ \left(C_1 * D_i * \sqrt{\frac{p_N}{\sigma_d}} \right); \left(\left(C_2 * D_i * \sqrt{\frac{p_N}{\sigma_d}} \right) \right) \right\} \quad (40)$$

Výpočetní vztahy pro potřebné veličiny a součinitele jsou uvedeny v tabulce (Tabulka 5).

Tabulka 5: Vztahy pro výpočet potřebných veličin a součinitelů

Výpočtové vztahy

$$g = \frac{D_i}{D_i + e_s} \quad (41)$$

$$H = \sqrt[4]{12 * (1 - \mu^2) * \sqrt{\frac{e_s}{D_i + e_s}}} \quad (42)$$

$$J = \frac{3 * f_{min}}{p_N} - \frac{D_i^2}{4 * (D_i + e_s) * e_s} - 1 \quad (43)$$

$$U = \frac{2 * (2 - \mu * g)}{\sqrt{3 * (1 - \mu^2)}} \quad (44)$$

$$f_1 = 2 * g^2 - g^4 \quad (45)$$

$$A = \left(\frac{3}{4} * \frac{U * D_i}{e_s} - 2 * J \right) * (1 + \mu) * \left(1 + (1 - \mu) * \frac{e_s}{D_i + e_s} \right) \quad (46)$$

$$B = \left[\left(\frac{3}{8} * \frac{U * D_i}{e_s} - J \right) * H^2 - \frac{3}{2} * (2 - \mu * g) * g \right] * H \quad (47)$$

$$F = \left(\frac{3}{8} * U * g + \frac{3}{16} * f_1 * \frac{D_i + e_s}{e_s} - 2 * J * \frac{e_s}{D_i + e_s} \right) * H^2 - 3 * (2 - \mu * g) * g * \frac{e_s}{D_i + e_s} \quad (48)$$

$$G = \left[\frac{3}{8} * f_1 - 2 * J * \left(\frac{e_s}{D_i + e_s} \right)^2 \right] * H \quad (49)$$

$$a = \frac{B}{A} \quad (50)$$

$$b = \frac{F}{A} \quad (51)$$

$$b = \frac{F}{A} \quad (52)$$

$$N = \frac{b}{3} - \frac{a^2}{9} \quad (53)$$

$$Q = \frac{c}{2} - \frac{a * b}{6} + \frac{a^3}{27} \quad (54)$$

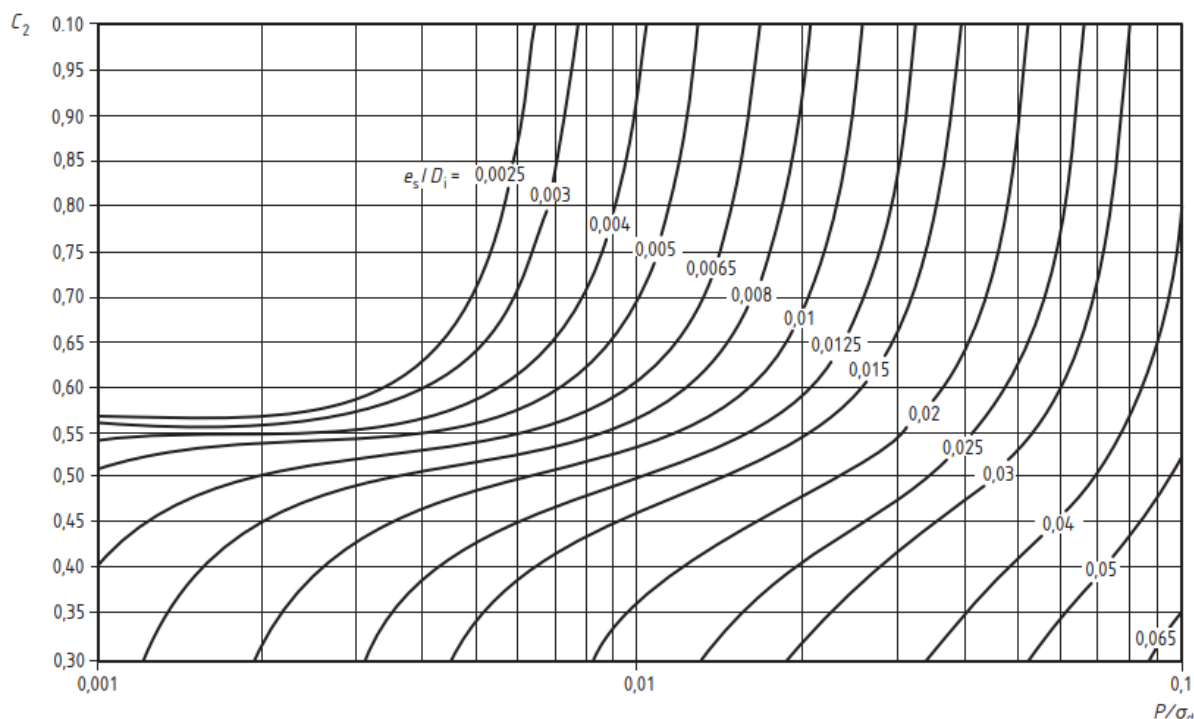
$$K = \frac{N^3}{Q^2} \quad (55)$$

$$\text{Pro } Q \geq 0: \quad S = \sqrt[3]{Q * \left[1 + (1 + K)^{\frac{1}{2}}\right]} \quad (56)$$

$$\text{Pro } Q < 0: \quad S = -\sqrt[3]{|Q| * \left[1 + (1 + K)^{\frac{1}{2}}\right]} \quad (57)$$

$$C_2 = \frac{(D_i + e_s) * \left(\frac{N}{S} - S - \frac{a}{3}\right)}{D_i * \sqrt{\frac{p_N}{f_{min}}}} \quad (58)$$

Pro méně přesné, ale rychlejší určení součinitele tvaru kruhového plochého víka lze využít následující graf.



Obrázek 45: Graf pro odečet součinitele C_2

V průběhu výpočtu bylo zjištěno, že ze vztahů ((41) až (58)) vychází nesmyslné C_2 , z čehož plyne, že ve vztazích je chyba. Odhalení této chyby však není cílem této práce a pro potřeby návrhu experimentální měřicí trati se spokojíme s odečtem hodnoty C_2 z grafu.

Pro výslednou tloušťku stěny plochého víka e (Obrázek 47) musí být přirozeně splněna podmínka:

$$e \geq e_{min}. \quad (59)$$

c) Ploché dno přírubové s plochým těsněním

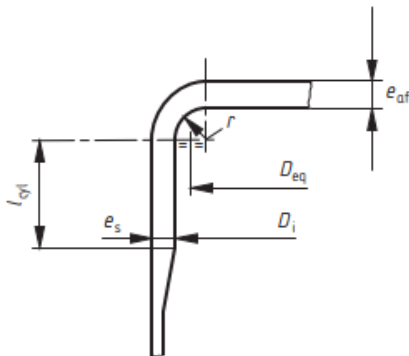
Poslední zvažovanou variantou je využití slepé příruby jako plochého víka, přičemž se uvažuje použití plochého těsnění po celé těsnicí ploše příruby. Norma EN 13445 zde zavádí vztah:

$$e = 0,41 * C * \sqrt{\frac{p_N}{\sigma_d}}, \quad (60)$$

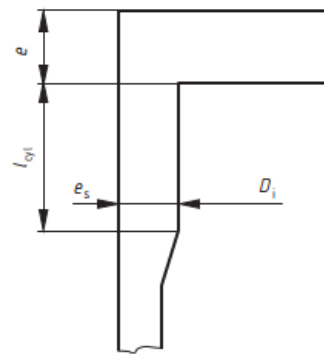
kde C je průměr roztečné kružnice šroubů příruby, který je dán normalizovanou protipřírubou (DIN 2633). Ztenčení slepé příruby v místě šroubů je limitováno následujícími podmínkami:

$$e_1 > 0,8 * e, \quad (61)$$

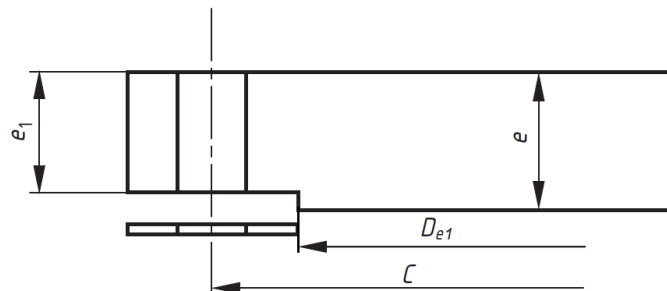
$$D_{e_1} > 0,7 * C. \quad (62)$$



Obrázek 46: Ploché dno přivařené – varianta s hrdlem



Obrázek 47: Ploché dno přivařené – varianta přivaření přímo



Obrázek 48: Ploché dno přírubové s plochým těsněním

6.5. Výsledky základních pevnostních výpočtů

Dle popisu a vztahů v kapitole 6.4. *Základní pevnostní výpočty*

Pevnostní návrh byl proveden výpočet minimální potřebné tloušťky stěny válcové části reaktoru a vík v závislosti na návrhové tlaku. Následně byly iterovány ideální rozměry reaktoru pro dosažení co nejmenších tloušťek plochých den (Tabulka 6).

Tabulka 6: Volené hlavní rozměry a materiálové charakteristiky válcové části reaktoru:

Volené hlavní rozměry a materiálové charakteristiky válcové části reaktoru		
Vnější průměr	D_{out} [mm]	219,1
Vnitřní průměr	D_{in} [mm]	206,5
Smluvní mez kluzu voleného materiálu	$Re_{0,2}$ [MPa]	260
Součinitel bezpečnosti	k [–]	1,1
Dovolené namáhání voleného materiálu	σ_d [MPa]	236,36
Podmínka tenkostěnné nádoby	$\frac{D_{out}}{D_{in}}$ [–]	1,06

Minimální požadovaná tloušťka válcové stěny (bez uvažování průhledítka a hrdel), volení součinitelé pro její výpočet a finální volená tloušťka válcové stěny reaktoru jsou uvedeny v tabulce (Tabulka 7).

Tabulka 7: Volené a dopočtené hodnoty pro válcovou část reaktoru:

Hodnoty pro válcovou část reaktoru		
Minimální požadovaná tloušťka stěny	s_{vmin} [mm]	2,29
Volená tloušťka stěny	s_v [mm]	6,3
Svarový součinitel	φ [–]	1
Korozní součinitel	c [mm]	0

V případě tloušťky stěny plochých vík je u výpočtů, které jsou podrobně popsány v podkapitolách *a) Ploché dno přivařené – varianta s hrdlem až c) Ploché dno přírubové s plochým těsněním* je při výpočtu prováděno velké množství mezivýpočtů a je dopočítáváno mnoho součinitelů, které pro větší přehlednost uvádět nebudeme. V tabulce níže uvádíme výsledné minimální tloušťky stěny plochých den dle různých variant provedení. (Tabulka 8)

Tabulka 8: Minimální potřebné tloušťky stěn plochých den rektoru:

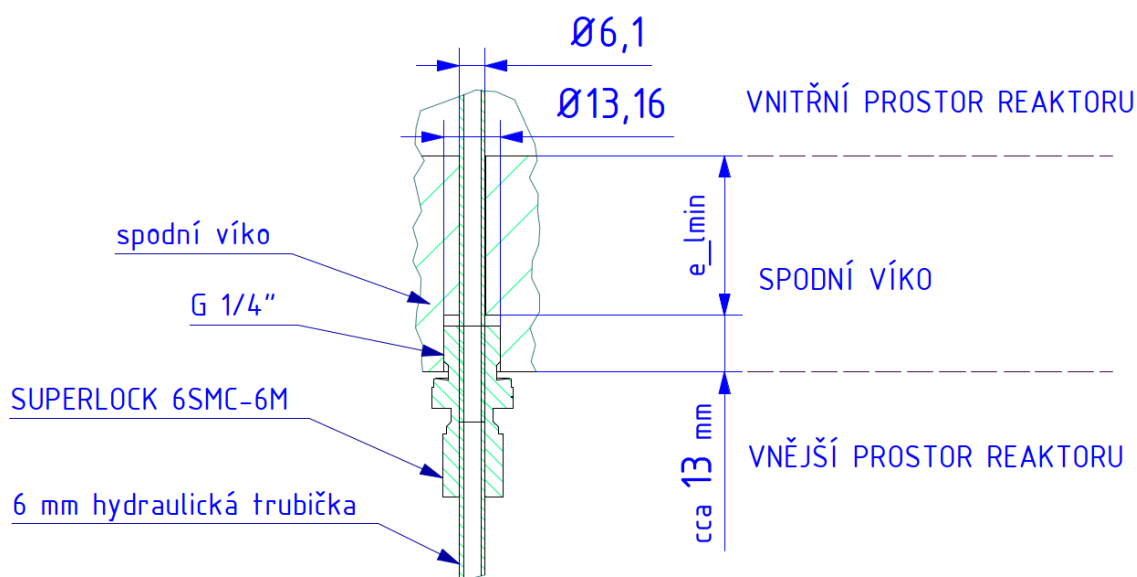
Minimální potřebné tloušťky stěn plochých vík bez postupů		
Ploché dno přivařené – varianta s hrdlem	e_{min} [mm]	10,18
Ploché dno přivařené – varianta přivaření přímo	e_{min} [mm]	10,44
Ploché dno přírubové s plochým těsněním	e_{min} [mm]	17,59

Z hodnot uvedených v tabulce (Tabulka 8) je zřejmé, že nejvýhodnější variantou z hlediska minimální tloušťky materiálu je varianta přivařeného víka s hrdlem. Po konzultaci s vedoucím práce a konzultací na dílně jsme se shodli, že tato varianta je výrobně příliš složitá a pro naše účely bude postačující varianta přímo přivařeného víka, která je výrobně mnohem jednodušší. Jako finální variantu víka volím ploché víko přímo přivařené.

6.6. Dodatečné pevnostní výpočty

6.6.1. Pevnostní výpočet pro otvory ve víkách

Z důvodu nutnosti zavedení poměrně velkého množství prostupů do reaktoru a z důvodu předpokládaného řešení chlazení (zanoření do chladicí nádrže) bylo jako nejjednodušší řešení zvoleno zavedení prostupů do horního a spodního plochého víka. Na základě předběžné úvahy je pro spodní víko uvažováno 6 otvorů, které budou osazeny pěti SUPERLOCKY SMC-6M-4R (dvě čidla teploty, jehlový ventil, čidlo tlaku a slepý prostup) a jedním SUPERLOCKEM SMC-10M-4R (kulový kohout). Otvory budou mít závit G1/4" F, což implikuje průměr otvoru 13,157 mm. Tato velikost je uvažována pouze po nutnou délku závitu, dále navazuje otvor o průměru 6,2 mm, který je nezbytný pro provlečení 6 mm hydraulické trubičky. Pro výpočet bude proto uvažován pouze otvor o průměru 6,2 mm a minimální tloušťka víka je poté přirozeně kontrolována pouze na tloušťce víka odpovídající délce otvorů o průměru 6,2 mm. Pnutí v materiálu vznikající změnou geometrie po délce děr je zanedbáváno.



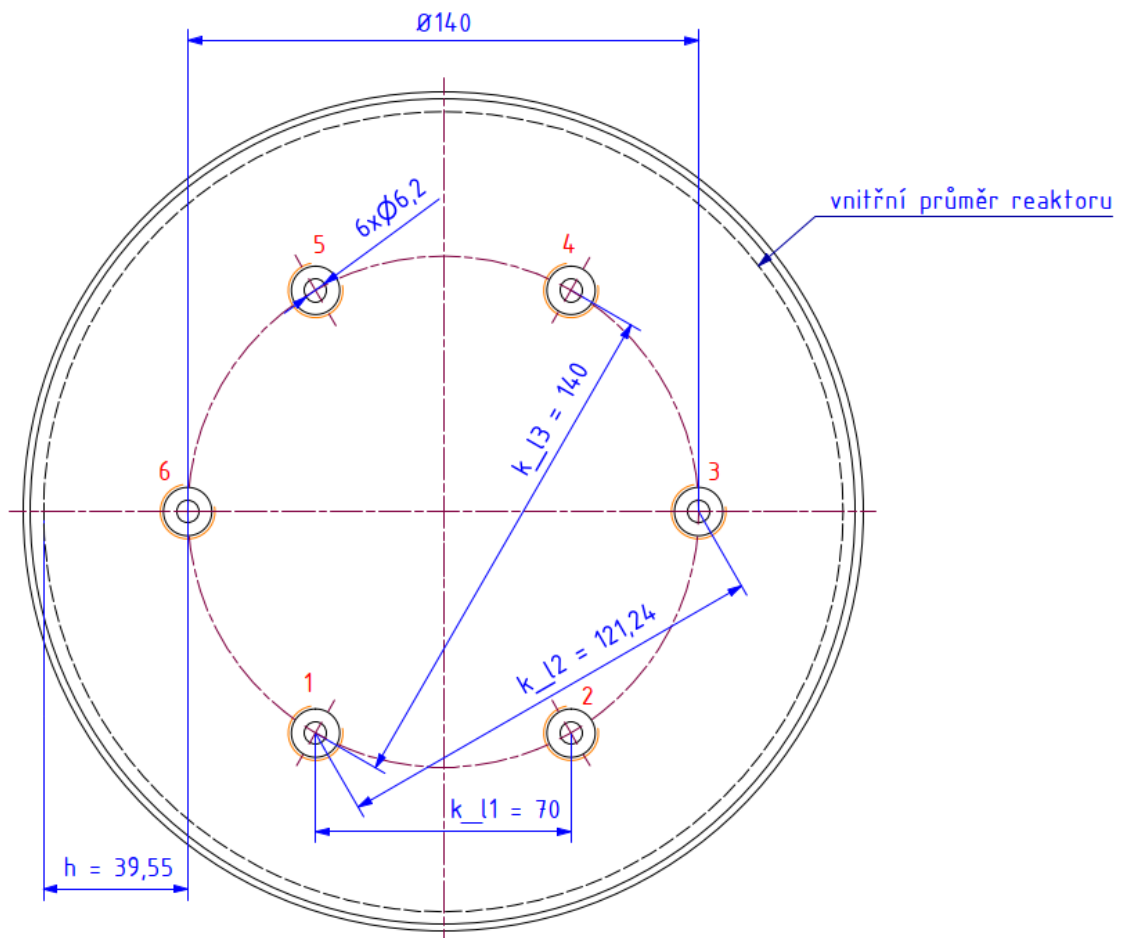
Obrázek 49: Ilustrační schéma řešení prostupu spodním víkem

Hodnoty potřebné pro výpočet vycházejí z předchozích výpočtů nebo z prostorové orientace děr na víku. Všechny jsou shrnuty v tabulce (Tabulka 9).

Tabulka 9: Hodnoty pro výpočet minimální tloušťky stěny spodního víka s prostupy:

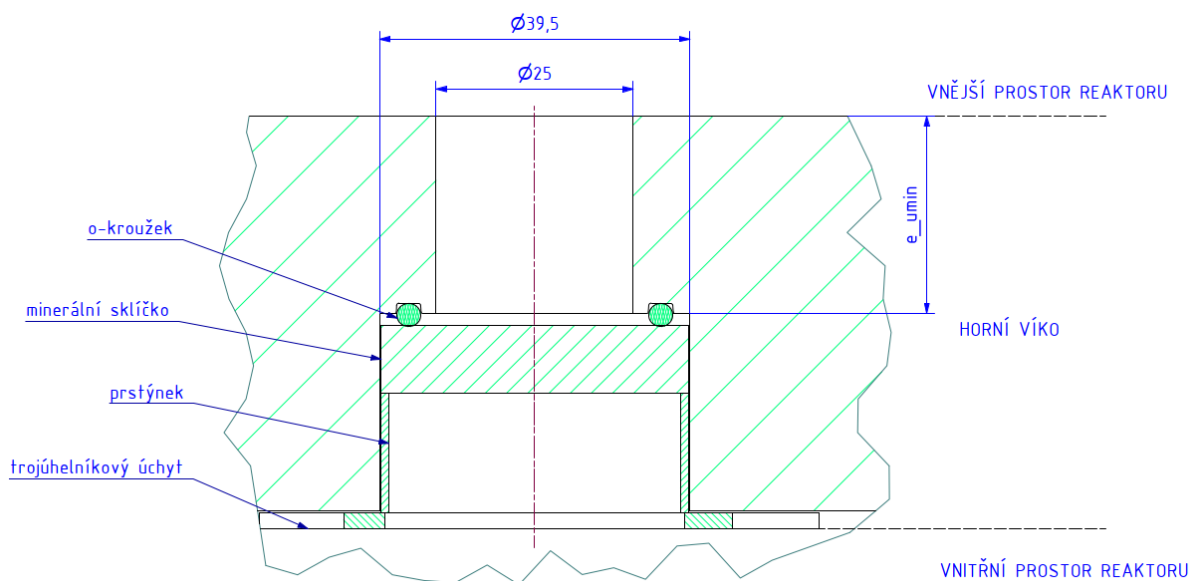
Hodnoty potřebné pro výpočet minimální tloušťky spodního víka s prostupy		
Minimální tloušťka plochého víka bez děr	e_{min} [mm]	10,44
Roztečná kružnice	k_l [mm]	140
Výpočtový průměr děr	d_l [mm]	6,2
Vzdálenost děr od vnitřního okraje reaktoru	h [mm]	39,55
Vzdálenost děr 1 a 2	k_{l1} [mm]	70
Vzdálenost děr 1 a 3	k_{l2} [mm]	121,24
Vzdálenost děr 1 a 4	k_{l3} [mm]	140

Díry jsou na spodním víku rozmístěny rovnoměrně na roztečné kružnici o průměru 140 mm. Schématický náčrt spodního víka s důležitými hodnotami pro výpočet je na obrázku níže (Obrázek 50). Kontrolovány jsou pouze díry 1, 2, 3 a 4 na vzdálenostech k_{l1} , k_{l2} a k_{l3} , protože díky pravidelnému rozložení děr na roztečné kružnici má jakýkoliv jiný pár děr mezi sebou identickou vzdálenost, jako je vzdálenost k_{l1} , k_{l2} nebo k_{l3} .

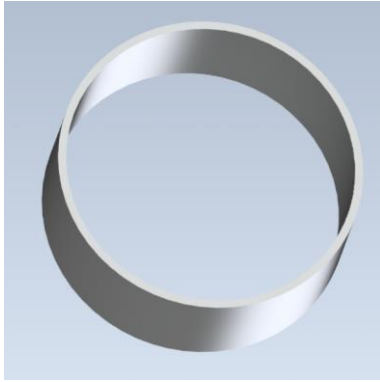


Obrázek 50: Schéma rozmístění děr na spodním víku

V horním víku jsou na rozdíl od spodního víka uvažovány pouze tři otvory. Dva z nich jsou řešeny identicky jako otvory ve spodním víku (Obrázek 49). Poslední otvor ve spodním víku je průhledítka. Jelikož žádné z dostupných průhledítek na trhu neodpovídá požadavkům pro naši aplikaci, je průhledítka zkonstruována a vyrobeno speciálně pro tuto měřicí trať. Skládá se z otvoru o průměru 39,5 mm, který je zúžen na otvor o průměru 25 mm. Tímto zúžením vznikne plocha, která je osazena o-kroužkem, na který dosedá sklíčko. Sklíčko na místě drží pomocí prstýnku a trojúhelníkového úchytu, který je našroubován ze spodní strany na horní víko reaktoru. Požadovaného těsnícího efektu je docíleno tlakem v reaktoru, který přitlačuje sklíčko na o-kroužek. Jednotlivé součásti a ilustrační schéma řešení jsou zobrazeny na obrázcích níže (Obrázek 51 až Obrázek 55).



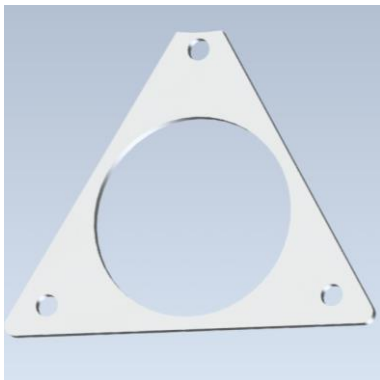
Obrázek 51: Ilustrační schéma řešení průhledítka na horním víku



Obrázek 52: Prstýnek – 3D model



Obrázek 53: Prstýnek – reálná součást



Obrázek 54: Trojúhelníkový nosník – 3D model



Obrázek 55: Trojúhelníkový nosník – reálná součást

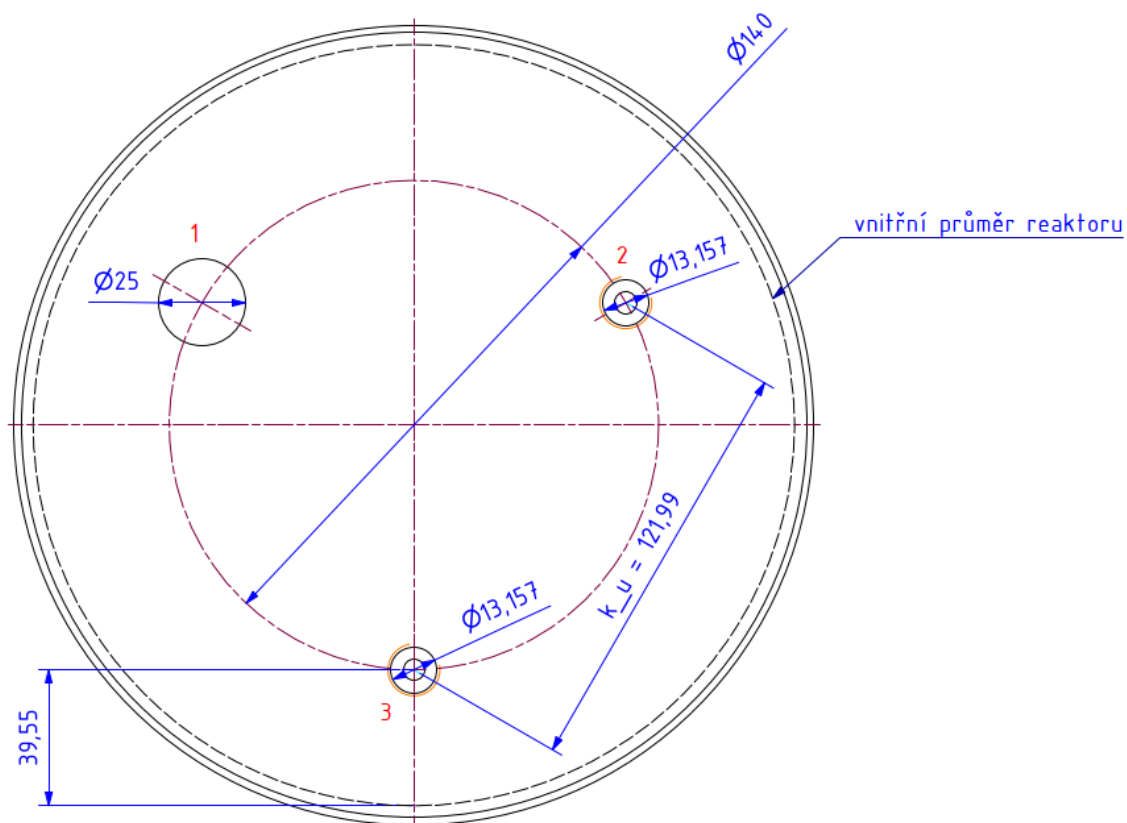
Díry na horním víku jsou na roztečné kružnici o průměru 140 mm. Na rozdíl od víka spodního jsou zde v prostupech, které jsou určeny pro SUPERLOCK SMC-6M-4R, uvažovány pro výpočet závitové díry o výpočtovém průměru 13,157 mm. Tento postup je volen ze dvou důvodů. Prvním z nich je, že průhledítka má v hladině, ve které se nacházejí i díry o průměru 13,157 mm, menší otvor o průměru 25 mm – horní (vnější) strana víka. Na vnitřní (spodní) straně víka se poté nachází u průhledítka větší otvor o průměru 39,5 mm. Tato strana i přes menší zbylé dva otvory vychází výpočetně hůře, proto bude pro výpočet tloušťky volena horní strana víka, kde se nachází dvě díry o průměru 13,157 mm a jedna díra o průměru 25 mm, minimální tloušťka víka bude poté muset být dodržena po celé délce těchto otvorů, respektive pouze po celé délce otvoru o průměru 25 mm – viz e_{umin} na obrázku (Obrázek 51), jelikož otvory o průměru 13,57 mm přecházejí v otvory o menším průměru. Druhým důvodem je uvažované vybrání pro spojku z vnitřní strany v ose víka, které by, pokud by byla pro pevnostní výpočty uvažovaná spodní strana víka, také snižovalo pevnost víka. Pnutí v materiálu vznikající změnou geometrie po délce otvorů ve výpočtech není uvažováno.

Hodnoty pro výpočet vycházejí z předchozích výpočtů nebo z prostorové orientace otvorů na víku. Tyto hodnoty jsou přehledně shrnuty v tabulce (Tabulka 10).

Tabulka 10: Hodnoty pro výpočet minimální tloušťky stěny horního víka s prostory:

Hodnoty potřebné pro výpočet minimální tloušťky horního víka s prostory		
Minimální tloušťka plochého víka bez děr	e_{min} [mm]	10,44
Roztečná kružnice	k_u [mm]	140
Výpočtový průměr děr 2 a 3	$d_{u2,3}$ [mm]	6,2
Výpočtový průměr díry 1	d_{u1} [mm]	13,157
Vzdálenost děr od vnitřního okraje reaktoru	h [mm]	39,55
Vzdálenost děr	k_u [mm]	121,99

V případě výpočtu potřebné tloušťky horního víka je uvažována pouze vzdálenost děr k_u , protože díky pravidelnému rozmístění děr na roztečné kružnici je od sebe jakýkoli pár z děr 1, 2 a 3 vzdálen právě o vzdálenost k_u . Schématický náčrt horního víka s důležitými hodnotami je uveden na obrázku níže (Obrázek 56).



Obrázek 56: Schéma rozmístění děr na horním víku

Po nadefinování všech rozměrů a předpokladů lze přistoupit k výpočtu minimální požadované tloušťky vík. Výpočet je prováděn dle normy pro tlaková zařízení EN 13445. [23] Potřebné vztahy pro výpočet uvádím v tabulce níže (Tabulka 11).

Tabulka 11: Vztahy pro výpočet minimální tloušťky stěny plochých vík s prostupy:

Vztahy pro výpočet minimální tloušťky stěny plochých vík s prostupy

$$e_{min,i} = \left[(Y_1 * e_0); \left(C_1 * Y_2 * D_{in} * \sqrt{\frac{p_N}{f}} \right) \right] \quad (63)$$

$$Y_1 = \min \left(2; \sqrt[3]{\frac{j}{j-d}} \right) \quad (64)$$

$$Y_2 = \sqrt{\frac{j}{j-d}} \quad (65)$$

$$e_{min} = \max (e_{mi,i}) \quad (66)$$

Ve vztahu (63) je $e_{min,i}$ hodnota, která vyjadřuje jednotlivé minimální výpočtové tloušťky. Minimální výpočtové tloušťky jsou určovány buď pro díry samostatně nebo pro páry děr. Hodnota j ve vztazích (64) a (65) představuje hodnotu $2 * h$ v případě, že se jedná o kontrolu otvoru samostatně, popřípadě vyjadřuje vzdálenost děr od sebe ($k_{l1}, k_{l2}, k_{l3}, k_u$), pokud se jedná o kontrolu děr v párech. Hodnota d ve vztazích (64) a (65) je průměr kontrolované díry. Pokud kontrolujeme díry o nestejném průměru v párech, uvažuje se aritmetický průměr průměrů jednotlivých děr. Vztah (66) potom udává, že minimální tloušťka plochých den (pro nás minimální tloušťka spodního plochého dna e_{lmin} a horního plochého dna e_{umin}) je rovna maximální minimální výpočtové tloušťce plochých den, která vychází z kontrol děr v párech a z kontrol děr samostatně. Výsledné minimální tloušťky plochých vík uvádím v tabulce níže (Tabulka 12).

Tabulka 12: Minimální tloušťky plochých vík s prostupy:

Minimální tloušťky plochých vík s prostupy

Minimální tloušťka horního plochého víka	e_{umin} [mm]	13,02
Minimální tloušťka spodního plochého víka	e_{lmin} [mm]	10,93

Je zřejmé, že kvůli rozdílnému počtu a velikosti děr na jednotlivých víkách jsou minimální tloušťky horního a spodního víka odlišné, důležitá je ovšem zejména minimální výpočtová tloušťka pro horní víko, kde potřebujeme co nejmenší tloušťku materiálu kvůli přenosu kroutícího momentu na míchadlo přes magnetickou spojku. Minimální tloušťky plochých vík proto budou uvažovány stejné, a to $e_{umin} = e_{lmin} = 13,1$ mm. Tloušťka plochých vík, respektive tloušťka té části plochých vík, která byla uvažována při výpočtu (viz e_{lmin} na obrázku (Obrázek 49) a e_{umin} na obrázku (Obrázek 51)) musí být větší nebo rovna 13,1 mm.

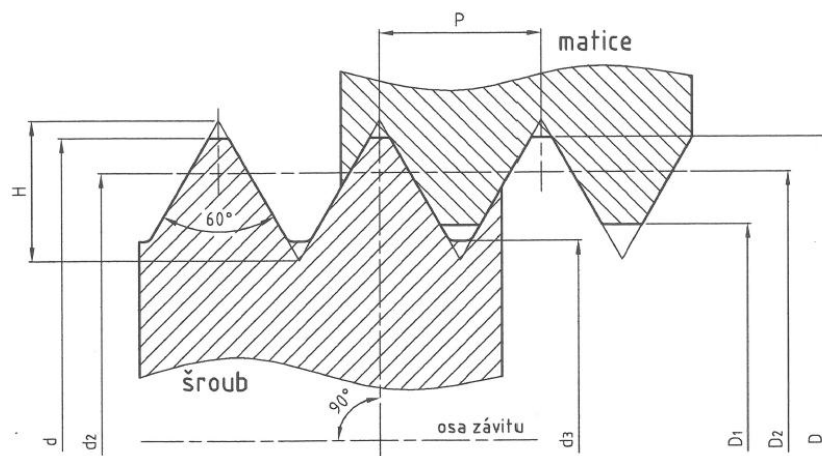
6.6.2. Kontrola únosnosti šroubů

Ve finálním koncepčním řešení reaktoru byly použity pro konstrukci reaktoru krkové příruby DN200, PN16 dle DIN 2633. Důvody použití těchto přírub jsou blíže popsány v kapitole 6.7. *Finální koncepční řešení reaktoru*. Jelikož se s návrhovým tlakem 50 bar pohybujeme mimo oblast dovoleného tlaku u těchto přírub, je nezbytné provést kontrolu únosnosti šroubových spojů. Použitá normalizovaná příruha má 8 otvorů pro šrouby o velikosti 22 mm. Volené šrouby jsou pozinkované šrouby s celým závitem M20x80-8.8 dle DIN 933. Délka šroubu (80 mm) je volena stejně jako jeho průměr v závislosti na velikosti normalizované příruby, respektive v závislosti na potřebné délce šroubu pro spojení dvou protikusů krkových přírub DN200, PN16 (DIN 2633). Dále budou použity matice M20 dle DIN 934 a podložky M20 dle DIN 125-A.

Předpoklady výpočtu jsou: zatížení v ose šroubu (příruha je považována za dokonale tuhou), šroubový spoj bez předpětí (není uvažována osová síla od utahení šroubu), utahování šroubů v nezatíženém stavu a použití klasických (nesnížených) matic. Za těchto předpokladů bude šroub namáhán prostým tahem a výpočet lze provést na základě pevnosti šroubu v tahu. Budeme vycházet z bazálních vztahů. Napětí, respektive v našem případě napětí v tahu, je definováno jako síla působící na plochu:

$$\sigma_t = \frac{F}{S}. \quad (67)$$

Plocha S v tomto vztahu reprezentuje nosný průřez šroubu. Pokud se podíváme na schéma šroubu, můžeme zjistit, které hodnoty budeme potřebovat vyčíst z tabulek normalizovaných šroubů pro zjištění nosného průřezu.



Obrázek 57: Schéma řezu šroubem a maticí

Na schématu je evidentní, že hodnota průměru, který odpovídá nosnému průřezu, bude ležet někde mezi hodnotami d_2 a d_3 . Pro zjednodušení budeme tedy uvažovat aritmetický průměr těchto dvou hodnot. Pokud dosadíme do vztahu (67), získáme:

$$\sigma_t = \frac{F}{\frac{\pi}{4} * \left(\frac{d_2 + d_3}{2}\right)^2}. \quad (68)$$

Síla F reprezentuje tlak, který působí na víka reaktoru z vnitřní strany a „odtlačuje“ je od sebe. Je tedy dána plochou vík, kterou určuje vnitřní průměr reaktoru D_{in} a návrhový tlak p_N . Dosazení do vztahu (68) dává:

$$\sigma_t = \frac{p_N * \pi * \frac{D_{in}^2}{4}}{\frac{\pi}{4} * \left(\frac{d_2 + d_3}{2}\right)^2}. \quad (69)$$

Vztah (69) udává tahové namáhání, kterým by byl za daných podmínek namáhán jeden šroub. Na použité přírubě je 8 šroubů a v úvodních předpokladech uvažujeme, že je příruba dokonale tuhá, což znamená, že sílu, kterou vnitřní přetlak působí na víka, přenáší rovnoměrně do všech 8 šroubů. Když tuto myšlenku do vztahu zavedeme, získáme vztah pro tahové napětí v jednom šroubu:

$$\sigma_t = \frac{p_N * \pi * \frac{D_{in}^2}{4}}{8 * \frac{\pi}{4} * \left(\frac{d_2 + d_3}{2}\right)^2}. \quad (70)$$

Toto napětí musí být menší nebo rovno dovolenému namáhání šroubu v tahu:

$$\sigma_t = \frac{p_N * \pi * \frac{D_{in}^2}{4}}{8 * \frac{\pi}{4} * \left(\frac{d_2 + d_3}{2}\right)^2} \leq \sigma_{dt}, \quad (71)$$

kdy σ_{td} je dovolené namáhání šroubu v tahu a je rovno:

$$\sigma_{dt} = \frac{\sigma_t}{k}. \quad (72)$$

Jsou použity šrouby pevnostní třídy 8.8, což znamená, že pevnost v tahu $\sigma_t = 800 \text{ MPa}$. Součinitel bezpečnosti $k = 3$ (voleno). Dle normy DIN 933 pro šroub M20 platí $d_2 = 18,64 \text{ mm}$ a $d_3 = 16,625 \text{ mm}$. Vnitřní průměr reaktoru $D_{in} = 206,5 \text{ mm}$. Po dosazení do vztahu (71) zjistíme:

$$\sigma_t \cong 88 \text{ MPa} \leq 267 \text{ MPa}. \quad (73)$$

Tahové namáhání, které působí na jeden šroub, je $\sigma_t \cong 88 \text{ MPa}$ a dovolené namáhání šroubu v závislosti na zvoleném součiniteli bezpečnosti je rovno $\sigma_{dt} \cong 267 \text{ MPa}$, platí tedy podmínka viz (73), což znamená, že šrouby pevnostně vyhovují dané aplikaci.

6.7. Finální koncepční řešení reaktoru

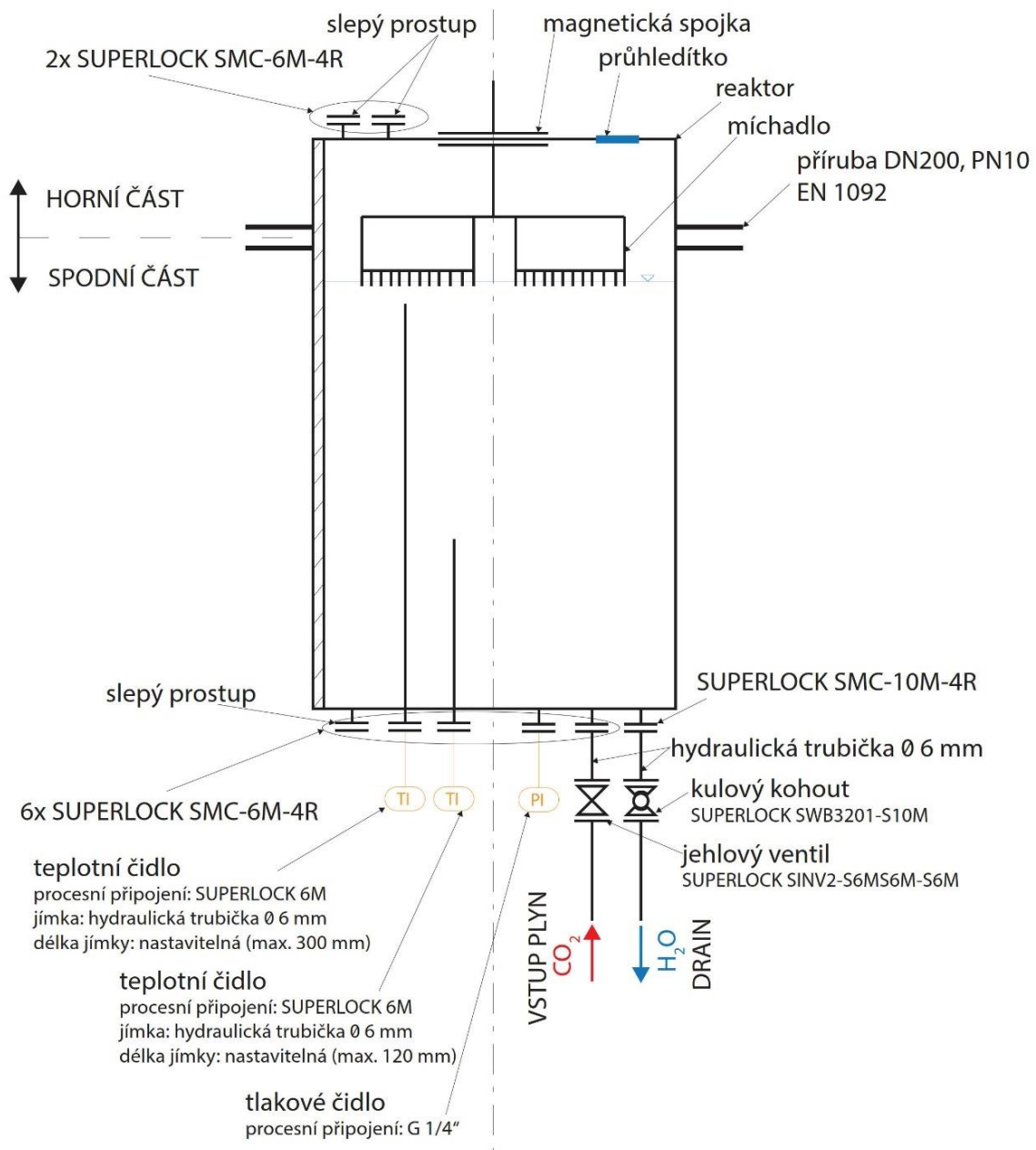
Finální koncepce měřicí trati vychází z prvotních koncepčních návrhů (viz 6.1. *Koncepční návrhy*) a byla stanovena na základě pevnostních výpočtů, dostupnosti součástí a výrobních možností. Jak již bylo popsáno výše, z důvodu složitosti bylo upuštěno od původní myšlenky separace hydrátu od zbytkové vody a jeho následného vážení, z čehož vyplývá i fakt, že na měřicí trati zatím není možná kontinuální ani šaržová výroba. V reaktoru bude oproti původní měřicí trati umožněna výroba většího množství hydrátu za vyššího tlaku a bylo implementováno míchadlo, kterým bude možné rozbít vznikající hydrát na hladině. Do reaktoru budou zavedena dvě teplotní čidla, která mají nastavitelnou délku jímky a je jimi možné měřit teplotu v různých místech reaktoru. Finální koncepce počítá i s budoucím rozšiřováním a zdokonalováním měření, proto jsou na reaktoru umístěny i slepé prostupy pro budoucí využití.

Reaktor se skládá ze spodního plochého víka, kterým je kruhový plech o minimální tloušťce 13,1 mm. V něm je umístěno šest prostupů, jejichž detailnější řešení bylo určeno při pevnostním výpočtu a je popsáno v kapitole 6.6.1. *Pevnostní výpočet pro otvory ve víkách*. Na spodní víko je navařena válcová část reaktoru, která je tvořena normalizovanou trubkou 219,1x6,3 dle EN 10216. Pevnost trubky při návrhovém tlaku byla ověřena pevnostním výpočtem. Na válcovou část je navařena krkovaná příruba

DN200, PN16 dle DIN 2633 (příruba 1), k níž je přišroubovaná identická příruba jako protikus (příruba 2). Dle normy příruba nesplňuje pevnostní požadavky pro zadaný návrhový tlak. Příruba byla použita po konzultaci s vedoucím práce, kdy bylo zvaženo použití zařízení (občasné experimentální využití), teploty v zařízení (nebudou překračovat běžnou pokojovou teplotu) a předimenzování normalizovaných přírub. Použití přírub v nenávrhovém stavu jsme si vědomi a budeme k tomu tak i v průběhu experimentu přistupovat. Jako spojovací materiál jsou použity pozinkované šrouby M20x80-8.8 dle DIN 933. Jelikož je příruba používána v nenávrhovém stavu, byl proveden pevnostní výpočet únosnosti šroubů (6.6.2. *Kontrola únosnosti šroubů*), který vyšel kladně. Na přírubu 2 je přivařené horní ploché víko, respektive kruhový plech o minimální tloušťce 13,1 mm, který je osazen průhledítkem a dvěma prostupy. Průhledítko a prostupy byly detailně určeny při pevnostních výpočtech a jsou popsány v kapitole 6.6.1 *Pevnostní výpočet pro otvory ve víkách*.

V reaktoru je měřena teplota ve dvou místech (u dna a u hladiny reaktoru) odporovými teplotními senzory. Tlak je snímán převodníkem tlaku, který je umístěn na jednom z prostupů na spodním víku. Množství CO₂, které přitéká do reaktoru, je určováno tepelným hmotnostním průtokoměrem. Detailní popis použité instrumentace je uveden v kapitole 6.3. *Volba instrumentace*.

Napouštění reaktoru vodou bude prováděno při jeho otevření, popřípadě je možné vodu doplňovat po zavření reaktoru některým za slepých prostupů na horním víku. Plyn bude do reaktoru vpouštěn přes jehlový ventil, který je umístěn na jednom z prostupů na spodním víku. Po ukončení experimentu bude voda z reaktoru vypouštěna drainovacím kulovým kohoutem, který je umístěn na prostupu na spodním víku. Míchání vody v reaktoru a rozbíjení hydrátu na hladině bude uskutečněno míchadlem, které se pohání ručně přes magnetickou spojku. Vizualní ověření tvorby hydrátu je možné průhledítkem na horním víku reaktoru. Schéma finálního koncepčního návrhu je na obrázku (Obrázek 58).

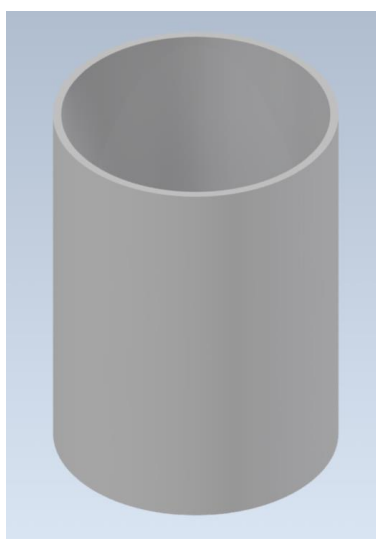


Obrázek 58: Schéma finálního koncepčního návrhu reaktoru

6.8. Finální návrh součástí měřicí trati

6.8.1. Válcová část reaktoru

Koncepční uspořádání reaktoru bylo popsáno v kapitole výše (6.7. *Finální koncepční řešení reaktoru*), stejně jako volená trubka, která bude pro vytvoření válcové části reaktoru použita. Opodstatnění volby této trubky je uvedeno v kapitole 6.4.1. *Pevnostní návrh válcové části reaktoru*. Vzhledem k uspořádání reaktoru a použití normalizovaných přírub je délka použité trubky jediný parametr, kterým můžeme významně ovlivnit vnitřní objem reaktoru a tím i reakční prostor, ve kterém bude hydrát vznikat, tedy i množství vzniklého hydrátu. Tento parametr nemá vliv na pevnostní charakteristiku válcové části nádoby, proto může být volen téměř libovolně. Po konzultaci s vedoucím práce volíme s ohledem na zachování rozumného poměru výšky reaktoru k jeho průměru hodnotu 300 mm. Pro výrobu měřicí trati bude tedy použita normalizovaná kruhová trubka 219,1x6,3-300 dle EN 10216 z nerezové oceli dle AISI 304. Výkres součásti je v příloze práce pod číslem BP_2023_001.



Obrázek 59: Válcová část reaktoru – 3D model

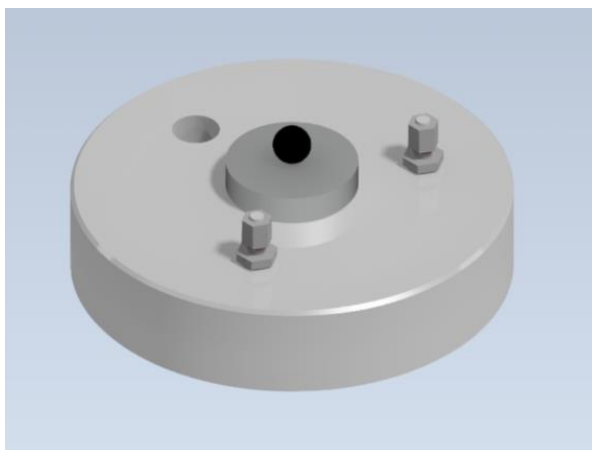
6.8.2. Víka reaktoru

Pro víka reaktoru byla jako vhodný polotovar vybrána nerezová (AISI 304) tyč plného průřezu o průměru 220 mm dle DIN 1013/7527. Kvůli skladové nedostupnosti byla ale nakonec zvolena nerezová tyč plného průřezu ze stejného materiálu a dle stejné normy o průměru 230 mm. Vzhledem ke složitosti řešení výpočtů a možným změnám jsme vybrali pro každé víko s rezervou délku tyče 50 mm (i když dle pevnostních výpočtů 6.6.1. *Pevnostní výpočet pro otvory ve víkách* je potřebná délka menší). Pro výrobu měřicí trati bude tedy pro horní i spodní víko použita kruhová tyč plného průřezu 230-50 dle DIN 1013/7527 z nerezové oceli dle AISI 304.

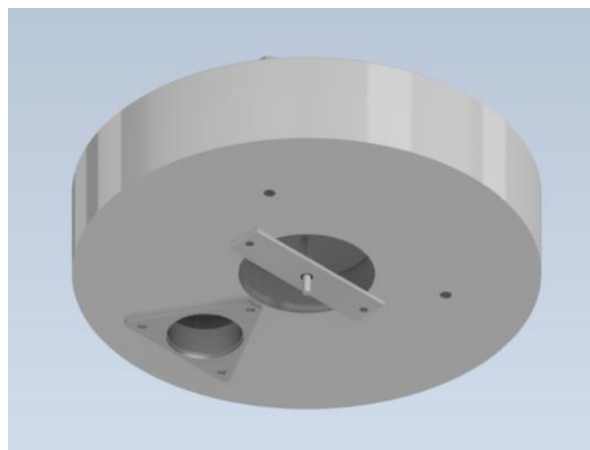
6.8.2.1. Horní víko reaktoru

Pro potřeby konstrukce reaktoru bylo rozhodnuto, že nejjednodušším řešením, které bude zároveň vyhovovat pevnostním výpočtům, bude použití celého polotovaru bez ubrání na jeho průměru a délce (dále tloušťce). Kvůli montáži spojky do horního víka, respektive kvůli zachování co nejmenší vzdálenosti mezi kotouči magnetické spojky, bylo v ose reaktoru v horním víku vytvořeno válcové vybrání. S ohledem na rozmístění prostupů a průhledítka na horním víku byl volen maximální možný průměr vybrání, a to 67 mm, aby bylo možné umístění spojky o co největším průměru, tedy spojky, která bude schopná přenášet co největší kroutící moment. S ohledem na to, že toto vybrání má mnohem menší průměr, než je průměr horního víka reaktoru, a tím pádem i mnohem menší plochu,

na kterou působí návrhový tlak, se domníváme, že by v daném místě vybrání mohla být menší tloušťka víka, než je požadovaná tloušťka víka dle pevnostních výpočtů (6.6.1. *Pevnostní výpočet pro otvory ve víkách*). Výpočty, které by bylo nutné provést, jsou však náročné a přesahují rámec této práce, proto jsme se rozhodli držet se na straně bezpečnosti a dodržet v místě vybrání minimální požadovanou tloušťku víka 13,1 mm. Pro ukotvení spojky je na spodní straně horního víka umístěn jednoduchý obdélníkový nosník spojky. Detailní řešení prostupů na horním víku reaktoru je uvedeno v kapitole 6.6.1. *Pevnostní výpočet pro otvory ve víkách*. Výkres sestavy horního víka je v příloze práce pod číslem BP_2023_002. Výkresy jednotlivých částí jsou také v příloze práce, čísla výkresů viz kusovník na sestavném výkresu.



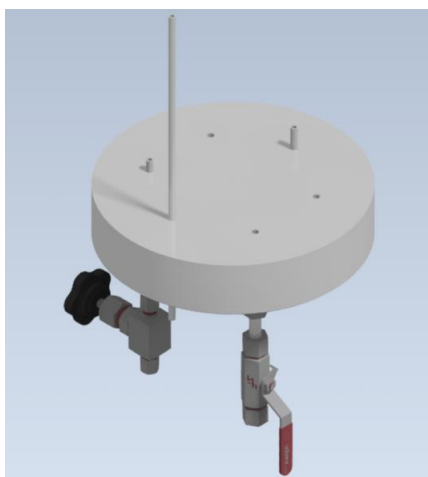
Obrázek 60: Horní víko reaktoru – 3D model – pohled 1



Obrázek 61: Horní víko reaktoru – 3D model – pohled 2

6.8.2.2. Spodní víko reaktoru

Pro potřeby konstrukce reaktoru bylo rozhodnuto, že nejjednodušším řešením, které bude zároveň vyhovovat pevnostním výpočtům, bude použití celého polotovaru bez ubrání na jeho průměru a délce (stejně jako u víka horního). Řešení prostupů a jejich osazení je detailně popsáno v kapitole 6.6.1. *Pevnostní výpočet pro otvory ve víkách*. Kromě prostupů na spodním víku nejsou umístěny žádné další konstrukční prvky. Sestava spodního víka je zakreslena v příloze práce na výkrese číslo BP_2023_008. Ostatní výkresy týkající se spodního víka jsou taktéž v příloze práce a jejich čísla jsou uvedena v kusovníku na sestavném výkresu.



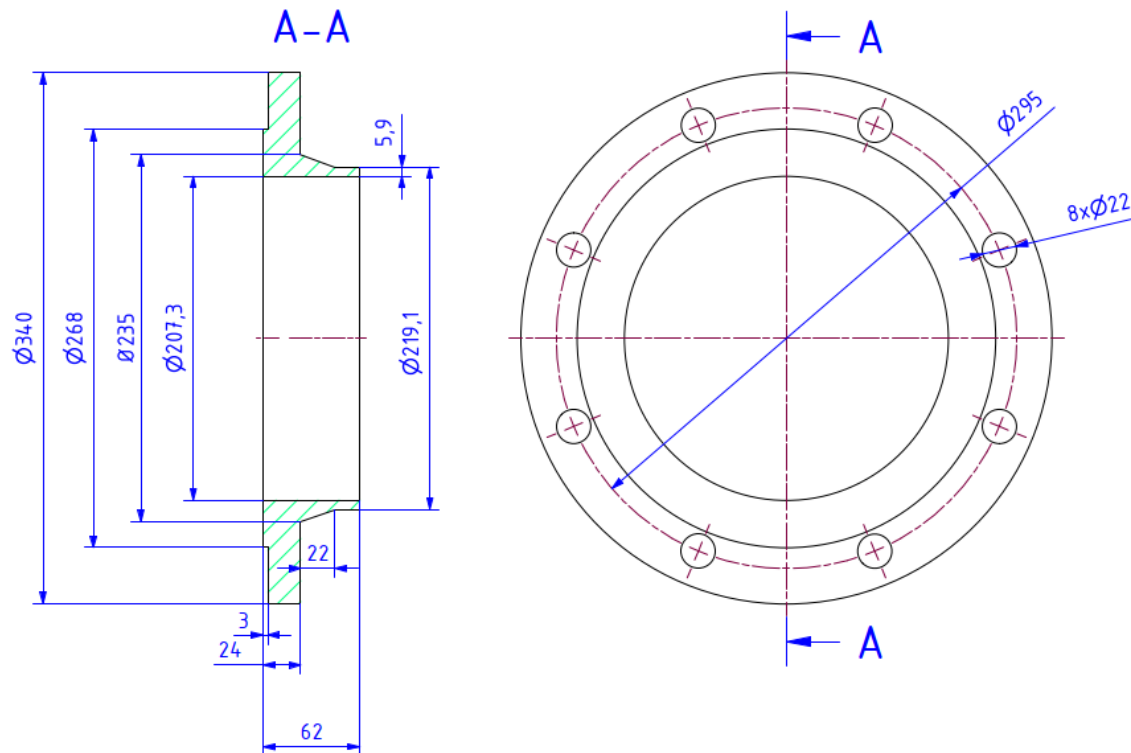
Obrázek 62: Spodní víko reaktoru – 3D model – pohled 1



Obrázek 63: Spodní víko reaktoru – 3D model – pohled 2

6.8.3. Příruby

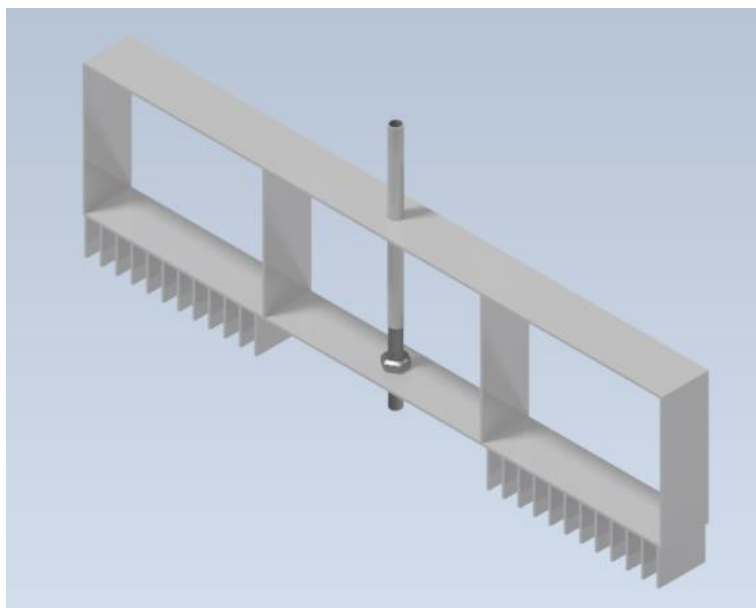
Pro konstrukci reaktoru budou použity normalizované krkové (typ 11) příruby DN200, PN16 dle DIN 2633. Důvod a obhajoba jejich použití jsou uvedeny v kapitole 6.7. *Finální koncepční řešení reaktoru*. Níže uvádím schematický výkres s jejich hlavními rozměry.



Obrázek 64: Schematický výkres hlavních rozměrů krkové příruby DN200, PN16 dle DIN 2633

6.8.4. Míchadlo

Míchadlo je do reaktoru v této fázi implementováno zejména kvůli rozbíjení vznikajícího hydrátu CO_2 . Vzhledem k tomu, že hydrát vzniká na hladině kapaliny v reaktoru, je míchadlo konstrukčně řešeno jako „hřeben“, jehož čepele jsou napůl zanořeny do kapaliny. Míchadlo sestává z plechů o tloušťce 0,8 mm. To je z důvodu jeho nízké hmotnosti. Nosná hřídel míchadla je na spodním konci opatřena závitovou tyčí, uchycení samotného míchadla je provedeno pomocí dvou šestihranných matic, které se dotahují na této závitové tyči přes spodní nosník míchadla. Toto řešení je voleno, aby bylo míchadlo výškově nastavitelné. Míchadlo má totiž, jak již bylo výše řečeno, rozbíjet hydrát na hladině, funkčnost míchadla bude tedy zaručena i při změnách výšky hladiny, respektive objemu kapaliny v reaktoru, v průběhu jednotlivých experimentů. Do nosné tyče míchadla je našroubována spojovací hřídel, která je na druhé straně našroubována do čepu spodního talíře spojky. Zajištění proti povolení závitů není prováděno, jelikož se nepočítá s tím, že by magnetická spojka dokázala přenést tak velký kroutící moment, aby došlo k povolení závitů. V případě, že funkčnost míchadla nebude dostatečná, počítá se s použitím statické části míchadla. Tou bude protikus hřebenu, který bude přichycen k vnitřní straně válcové části reaktoru. Sestavný výkres míchadla je v příloze pod číslem BP_2023_020. Jednotlivé součásti této sestavy jsou na výkresech v příloze práce pod číslem, které je uvedeno na kusovníku sestavného výkresu.



Obrázek 65: Sestava míchadla – 3D model

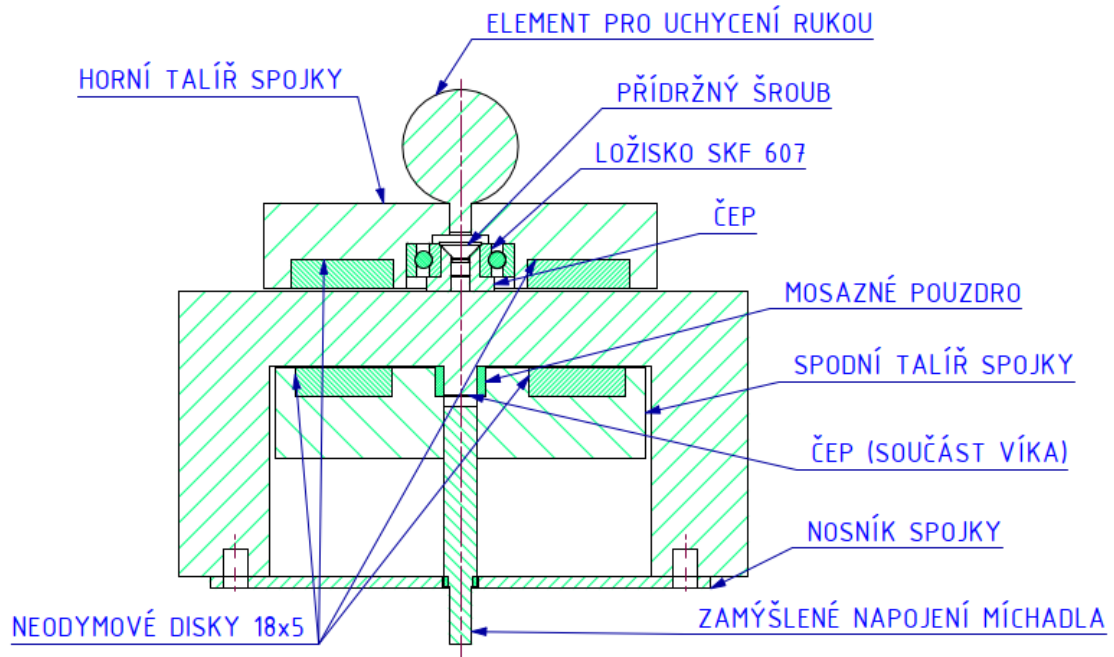
6.8.4.1. Spojka

Vzhledem k potřebě co nejvyšší těsnosti reaktoru, kdy pro potřeby vyhodnocování dat je velmi důležitý stálý tlak, zároveň také s ohledem na co nejjednodušší a nejlevnější řešení a předpokládaný provozní režim míchadla (občasný provoz během experimentu, nízké otáčky, atd...), byla pro potřeby experimentu volena magnetická spojka. Ideální provedení magnetické spojky vzhledem k předpokladům popsaným výše je dle našeho názoru talířová magnetická spojka. Původně bylo zamýšleno zakoupit sériově vyráběnou spojku, konkrétně magnetickou spojku KS15 od společnosti StS Coupling. Vzhledem k vysokým pořizovacím nákladům a také s ohledem na fakt, že jsme si nebyli jisti tím, že zakoupenou spojku bude možné do reaktoru správně namontovat a že spojka bude schopná přenášet potřebný krouticí moment (údaje o schopnosti přenášet krouticí moment přes nerezovou stěnu o určité tloušťce nejsou od výrobce dostupné, zároveň nebyl proveden výpočet odporu, který bude kapalina klást míchadlu při jeho pohybu) jsme se rozhodli pro výrobu vlastní talířové magnetické spojky.

V první fázi návrhu vlastní magnetické spojky byl určen maximální průměr talíře spojky. Ten byl určen s ohledem na vybrání pro magnetickou spojku v horním víku o průměru 67 mm. Průměr spodního talíře magnetické spojky byl tedy určen na 65 mm, aby byla zachována vůle při otáčení spojky. U horního talíře magnetické spojky nebyl její průměr tak důležitý, proto jsme volili 69 mm dle dostupného polotovaru. Po určení průměrů disků byly vybrány vhodné magnety. Volba padla na neodymové disky o velikosti 18 x 5 mm (průměr x výška) a přídržné síle 58,8 N. Na disk talířové spojky se vejdou 4 tyto magnety, tedy celkem bude naše talířová magnetická spojka obsahovat 8 těchto magnetů. Magnety jsou do talířů magnetické spojky zalisovány rovnoměrně na roztečné kružnici o průměru 41,5 mm.

Uložení horního talíře spojky je řešeno čepem, na němž je nasunutá kuličková ložiska SKF 607. Ložisko je k čepu přichyceno šroubem a je zalisováno do předvrtaného otvoru v ose talíře. Na druhé straně talíře je umístěn element pro uchycení rukou. Čep je volně položen v ose reaktoru na horní straně horního víka. Spojka je držena na místě pomocí magnetické síly, kterou na ni působí protikus (spodní talíř spojky). Uložení spodního talíře spojky je řešeno čepem, který je součástí horního víka, a mosazným pouzdem zalisovaným ve spodním talíři spojky. Spodní talíř spojky je tedy uložen na čepu

ve vybrání pro spojku na spodní straně horního víka reaktoru. Zajištění proti axiálnímu pohybu je provedeno jednoduchým obdélníkovým nosníkem.



Obrázek 66: Schematické znázornění sestavy spojky

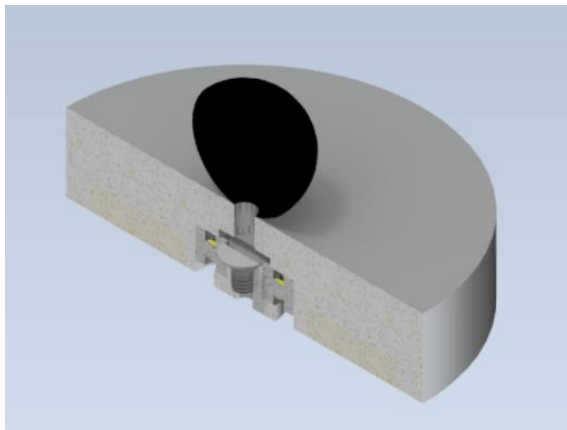
Detailní výkres uložení spojky v horním víku reaktoru je v příloze práce pod číslem BP_2023_010. V příloze práce je také sestavný výkres horní části spojky (BP_2023_011) a sestavný výkres spodní části spojky (BP_2023_014). Jednotlivé součásti sestav jsou v příloze vedeny pod čísly, která jsou v kusovnících na sestavných výkresech.



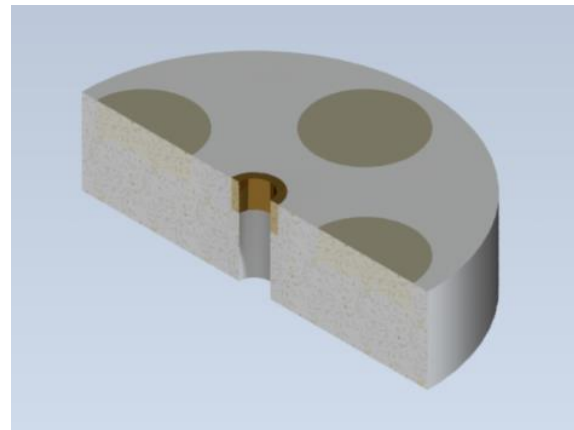
Obrázek 67: Horní sestava spojky – jednotlivé součásti



Obrázek 68: Spodní sestava spojky + nosník spojky



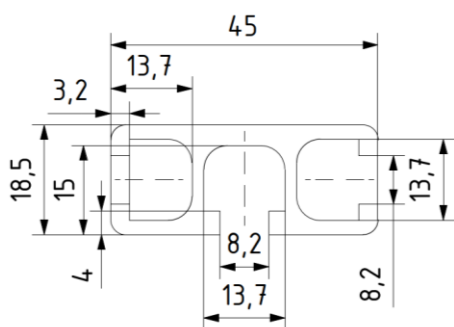
Obrázek 69: Řez horním talířem spojky – 3D model



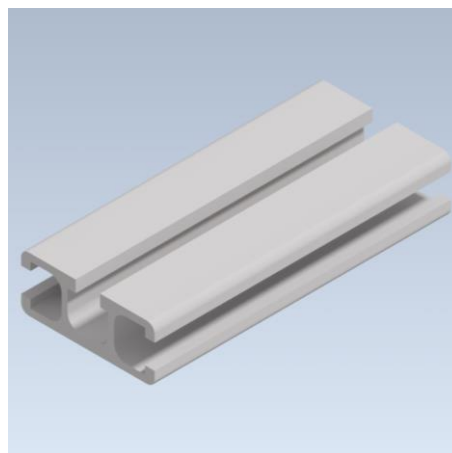
Obrázek 70: Řez spodním talířem spojky – 3D model

6.8.5. Základový rám

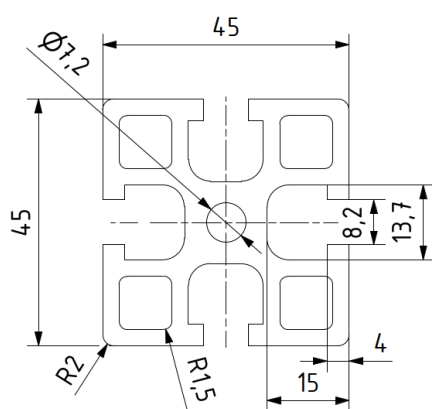
Při návrhu základového rámu byly zvažovány dvě varianty. První z nich byl svařovaný rám z jackelů, druhou byl montovaný rám z profilů Alutec. Vybranou variantou se stal montovaný rám z profilů Alutec. Zvolen byl zejména díky jednoduchosti sestavení (sešroubování předpřipravených profilů), modulárnosti (jednotlivé profily lze nastavit do různých poloh, popřípadě lze některé profily nahradit jinými), která je důležitá, pokud v budoucnu dojde k rozšiřování a zdokonalování měřicí trati, a nižší hmotnosti. Základním profilem použitým pro rám je profil 104545, dále byly použity: profily 101803, fixační úhelníky 304343, úhlové spoje 304546, šrouby M8x20 dle DIN 7984, matice s pružinou 210802, stavěcí patky 408008 a L-nosníky 700010.



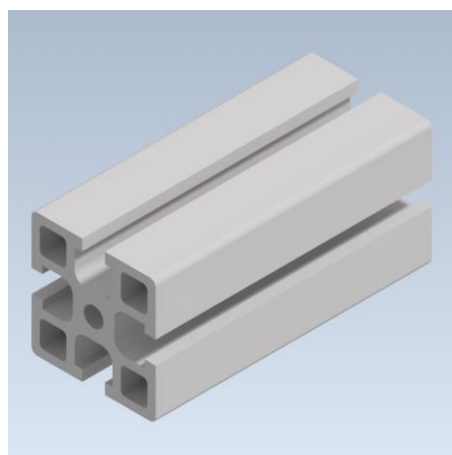
Obrázek 71: Profil Alutec 101803 – rozměry v řezu



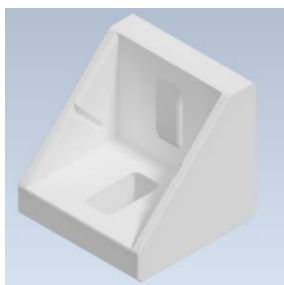
Obrázek 72: Profil Alutec 101803 – 3D model



Obrázek 73: Profil Alutec 104545 – rozměry v řezu



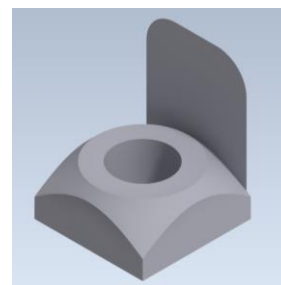
Obrázek 74: Profil Alutec 104545 – 3D model



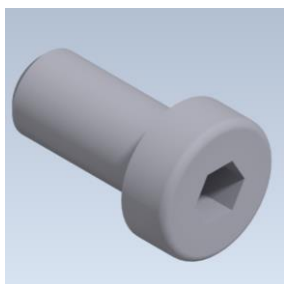
Obrázek 75: Fixační úhelní Alutec 304343 – 3D model



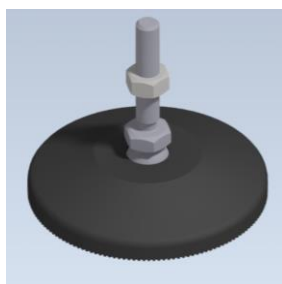
Obrázek 76: Úhlový spoj Alutec 304546 – 3D model



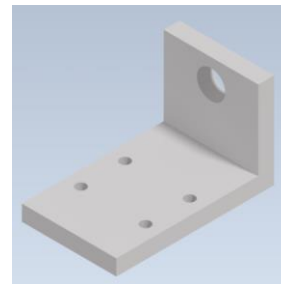
Obrázek 77: Matice s pružinou Alutec 210802 – 3D model



Obrázek 78: Šroub M8x20 dle DIN 7984 – 3D model

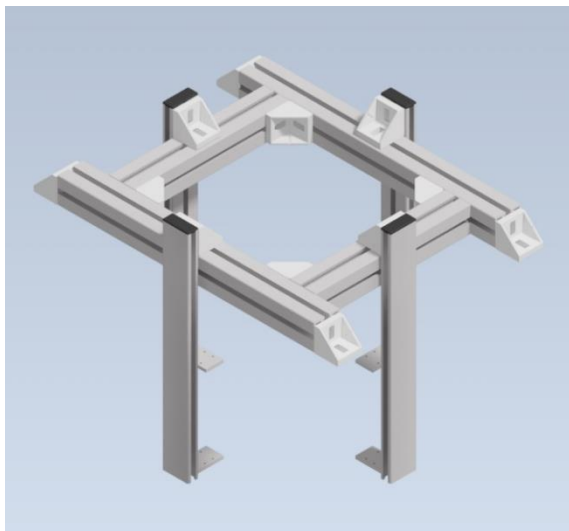


Obrázek 79: Stavěcí patka 408008 – 3D model

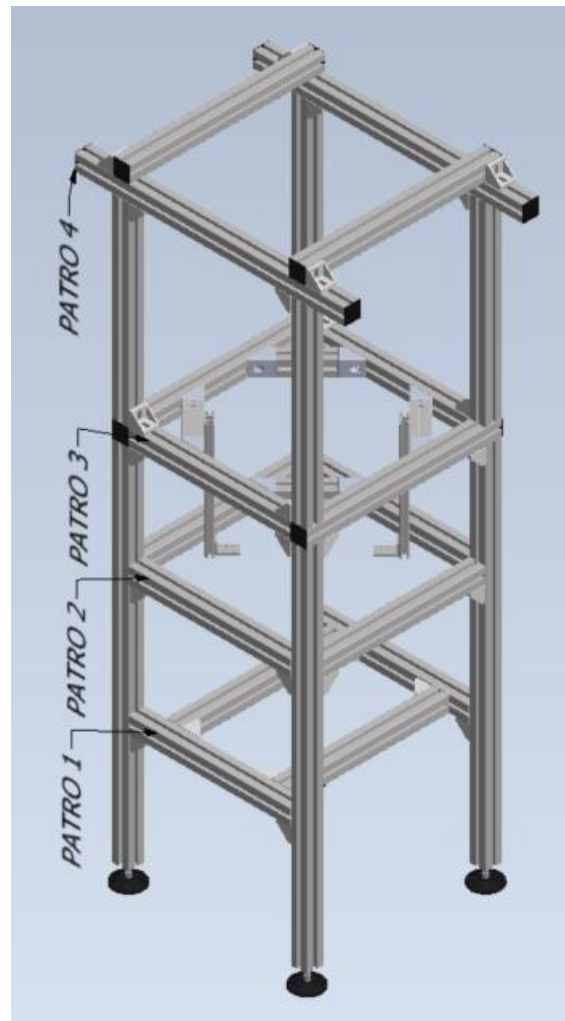


Obrázek 80: L-nosník 700010 – 3D model

Rám je členěn do dvou podsestav. Podsestava 2 je nosný rám, který stojí na 4 stavěcích patkách a člení se na čtyři „patra“. V prvním patře (myšleno od země) jsou dva příčné nosníky, které slouží k podepření chladicí nádrže. Druhé patro nemá pro umístění zařízení význam, jedná se pouze o vyztužovací nosníky. Třetí patro je určeno k uložení podsestavy 1, obsahuje také čtyři specifické nosné elementy s L-nosníky, na nichž je reaktor zavěšen za spodní přírubu v chladicí nádrži. Ve čtvrtém patře jsou potom dva příčné nosníky, na které se zavěšuje podsestava 1 v případě otevření reaktoru. Podsestava 1 je pomocná konzole, na které jsou upevněny 4 specifické nosné elementy s L-nosníky. L-nosníky jsou zasunuty do mezery mezi horní a spodní přírubou. V případě otevření reaktoru je vrchní část reaktoru (dále víko) zvednuta pomocnou konzolou a uložena na příčných nosnících ve 4. patře podsestavy 2. Tato konstrukce, zejména potom implementace pomocné konzole, byla volena vzhledem k poměrně velké hmotnosti víka reaktoru, kdy uložení víka reaktoru na pomocné konzoli na příčných nosnících ve 4. patře podsestavy 2 umožňuje snazší servisní přístup k vnitřní části reaktoru.



Obrázek 81: Pomocná konzole (podsestava rámu 1) – 3D model



Obrázek 82: Nosný rám (podsestava rámu 2) – 3D model



Obrázek 83: Základový rám se zavěšeným reaktorem v zavřeném stavu – 3D model



Obrázek 84: Základový rám se zavěšeným reaktorem v otevřeném stavu

Sestavný výkres základového rámu je v příloze práce pod číslem BP_2023_017. Podrobné výkresy jednotlivých subsestav rámu jsou také v příloze práce, konkrétně na výkresech BP_2023_018 a BP_2023_019.

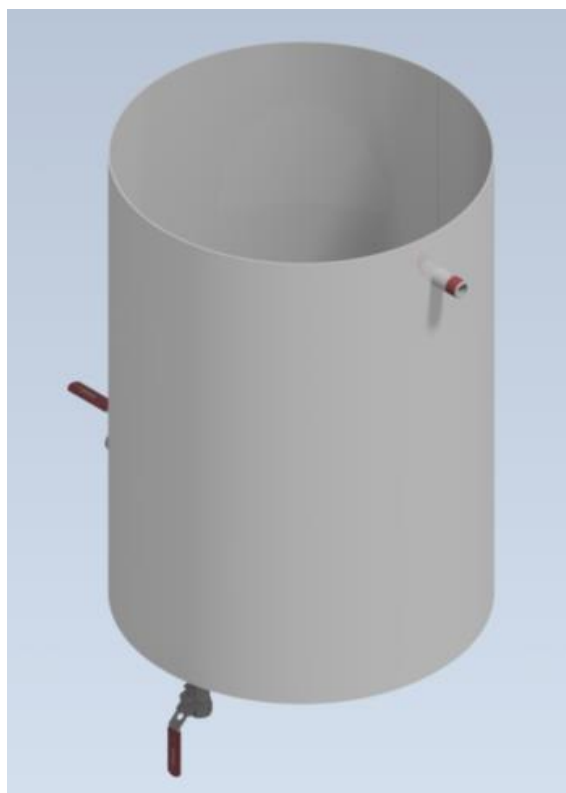
6.8.6. Chladicí nádrž

Chladicí nádrž je nezbytná pro navození teplotních podmínek v reaktoru, při kterých vzniká hydrát CO_2 . Jako vhodné řešení, které není konstrukčně a výrobně příliš složité, bylo voleno vyrobení válcové chladicí nádrže s plochým dnem. Válcová část chladicí nádrže je vyrobena z obdélníkového nerezového plechu (AISI 304) o rozměrech 1324x590 mm, který je skružen do válce o vnitřním průměru 420 mm a výšce 590 mm. Na válcovou část je přivařeno ploché dno, které je vyrobeno z nerezového plechu (AISI 304) o tloušťce 2 mm. Jedná se o kruhový výpalek o průměru 420 mm s kruhovým otvorem v ose o průměru 219 mm.

Chladicí nádrž stojí dnem na prvním patře základového rámu. Z horní strany je do ní zavěšen reaktor na pomocné konzoli (viz 6.8.5. Základový rám). Cirkulaci chladicí kapaliny v nádrži (vody) zajišťuje chladicí okruh s termostatem s pumpou LAUDA ECOLINE RE 206 STAREDITION. Vstup chladicího okruhu je na spodku chladicí nádrže a výstup je řešen přepadem v horní části nádrže, aby bylo zajištěno promíchávání chladicí kapaliny. Na vstupu chladicího okruhu do chladicí nádrže je kulový kohout, který

umožňuje případné odpojení chladicího okruhu od chladicí nádrže a výměnu termostatu s pumpou bez nutnosti vypouštění veškeré chladicí kapaliny z nádrže. Drain chladicí nádrže je řešen kulovým kohoutem na dně nádrže.

Vnější průměr spodního víka reaktoru je 230 mm, průměr otvoru ve dnu chladicí nádrže je 219 mm, tím pádem chladicí nádrž dosedá na spodní víko reaktoru na ploše, kterou je mezikružím o vnějším průměru 230 mm a vnitřním průměru 219 mm. Pro zajištění těsnosti je mezi tyto dva prvky vloženo pryžové těsnění (SBR). Těsnicí síla je vyvolána přitažením spodního víka reaktoru a dna chladicí nádrže přes pryžové těsnění pomocí 12 šroubů M3x10 dle DIN 93 7984 a 12 šestihranných matic M3 dle DIN 934, přičemž hlavy šroubů jsou bodově navařeny na spodním víku reaktoru na roztečné kružnici o průměru 200,5 mm a matice přitahují dno chladicí nádrže k spodnímu víku reaktoru skrz nenormalizovanou přírubu, která byla na míru k tomuto účelu vyrobena. Sestavný výkres chladicí nádrže je v příloze práce pod číslem BP_2023_025. Jednotlivé součásti jsou také na výkresech v příloze práce a jejich čísla jsou uvedena na kusovníku sestavného výkresu.



Obrázek 85: Sestava chladicí nádrže – 3D model



Obrázek 86: Sestava chladicí nádrže v sestavě měřicí trati – 3D model

6.9. Finální konfigurace měřicí trati

Hlavní částí celé měřicí trati je nový reaktor pro výrobu hydrátu CO_2 . Jeho detailní návrh je uveden v kapitolách výše (6.4. *Základní pevnostní výpočty* až 6.7. *Finální koncepční řešení reaktoru*). Jedná se o dvojdielnou tenkostěnnou válcovou tlakovou nádobu s plochými víky. Horní a spodní díl nádoby je potom spojen normalizovanými přírubami. Reaktor je zavěšen za spodní přírubu na rámu z profilů Alutec, zvedání jeho horní části je potom řešeno pomocnou konzolí (viz 6.8.5. *Základový rám*). Na rámu je umístěna i chladicí nádrž (viz 6.8.6. *Chladicí nádrž*), do níž je reaktor zanořen. Horní díl reaktoru byl

doplněn o nerezový kroužek (Obrázek 87), který brání přetečení vody z chladicí nádrže přes horní ploché víko reaktoru, jelikož panovala obava, že by mohlo dojít k poškození ložiska magnetické spojky nebo ke korozi magnetické spojky.



Obrázek 87: Nerezový kroužek proti přetečení



Obrázek 88: Drain chladicí nádrže

Chladicí okruh se skládá z chladicí nádrže, která stojí na spodním patře základového rámu (1. patro viz Obrázek 82), termostatu s pumpou LAUDA ECOLINE RE 206 STAREDITION, který byl umístěn na boční konzoli na nosný rám (Obrázek 90) a PE hadic (1/2"). Z termostatu s pumpou je voda čerpána do spodního hrdla chladicí nádrže přes kulový kohout SCHWER A-BVEG12-8i (BV-01), zpět potom voda vytéká přes PE hadici (1") přepadem chladicí nádrže přímo do termostatu s pumpou. Drain chladicí nádrže je zajištěn kulovým kohoutem SCHWER A-BVEG12-8i (BV-02) přes dno chladicí nádrže (Obrázek 88). Vnější povrch chladicí nádrže a trubky chladicího okruhu jsou izolovány izolací proti ztrátě chladu s obchodním označením Armaflex. Jedná se o elastomerní pěnu na bázi syntetického kaučuku o tloušťce 20 mm se součinitelem tepelné vodivosti 0,036 W/m*K (Obrázek 90). V horní části, kde je chladicí nádrž odkrytá, je izolace proti ztrátě chladu kombinovaná – na suché části, tedy na horním plochém víku, které je ohraničeno nerezovým kroužkem proti přetečení vody z chladicí nádrže, je použita také izolace Armaflex o tloušťce 20 mm, zbylá část, tedy hladina chladicí nádrže, je potom izolována nenasákavým extrudovaným polystyrenem o tloušťce 10 mm se součinitelem tepelné vodivosti 0,033 W/m*K (Obrázek 91).

Napouštění vody do reaktoru je řešeno při uzavřeném reaktoru přes drain reaktoru. Na kulový kohout SUPERLOCK SWB3201-S10M (BV-03), který uzavírá drain reaktoru, byla umístěna tenká PE hadička. Při plnění reaktoru vodou umístíme kanystr s vodou nad požadovanou úroveň hladiny vody v reaktoru, PE hadičku zasuneme do kanystru a necháme vodu přetéct. Tenká PE hadička je průhledná a slouží také jako hladinoznak při plnění reaktoru.

Tlaková větev CO₂, pomocí níž se tlakuje reaktor, respektive se vhání CO₂ do reaktoru, začíná tlakovou lahví s CO₂. Na ni navazuje redukční ventil (RV-01), který je následován jehlovým ventilem SUPERLOCK SINV2-S6M-S6M (NV-01), sifonem a průtokoměrem OMEGA FMA5516A-ST (FI-01), který je připojen na technologický prostup pro vstup CO₂ do reaktoru, tedy na jehlový ventil SUPERLOCK SINV2-S6M-S6M (NV-02). Propojení tlakové větve je provedeno hydraulickým potrubím 6 mm, tlakovou hadicí a spojkami SUPERLOCK. Průtokoměr je umístěn nad úrovní hladiny v reaktoru, aby se minimalizovalo riziko zatečení vody z reaktoru do průtokoměru.

Teplota v reaktoru je snímána dvěma tlakovými snímači Pt100, z nichž jeden sahá 20 mm nad dno reaktoru (TI-03) a snímá teplotu u dna reaktoru. Druhé čidlo potom sahá 200 mm nad dno reaktoru (TI-02) a snímá teplotu u hladiny reaktoru. Obě čidla jsou do nádrže zavedena technologickými

prostupy pro čidla teploty. Teplota v chladicí nádrži je měřena na vstupu i výstupu volně uloženými teplotními čidly OMEGA PR-11-2-100-1/16-6-E (TI-04, TI-05), která byla použita a kalibrována v rámci práce *Experimentální studie dlouhodobého ukládání CO₂ ve formě hydrátů* [4]. Snímané teploty jsou zaznamenávány ústřednou AGILIENT 34972A LXI Data Acquisition/Switch Unit.

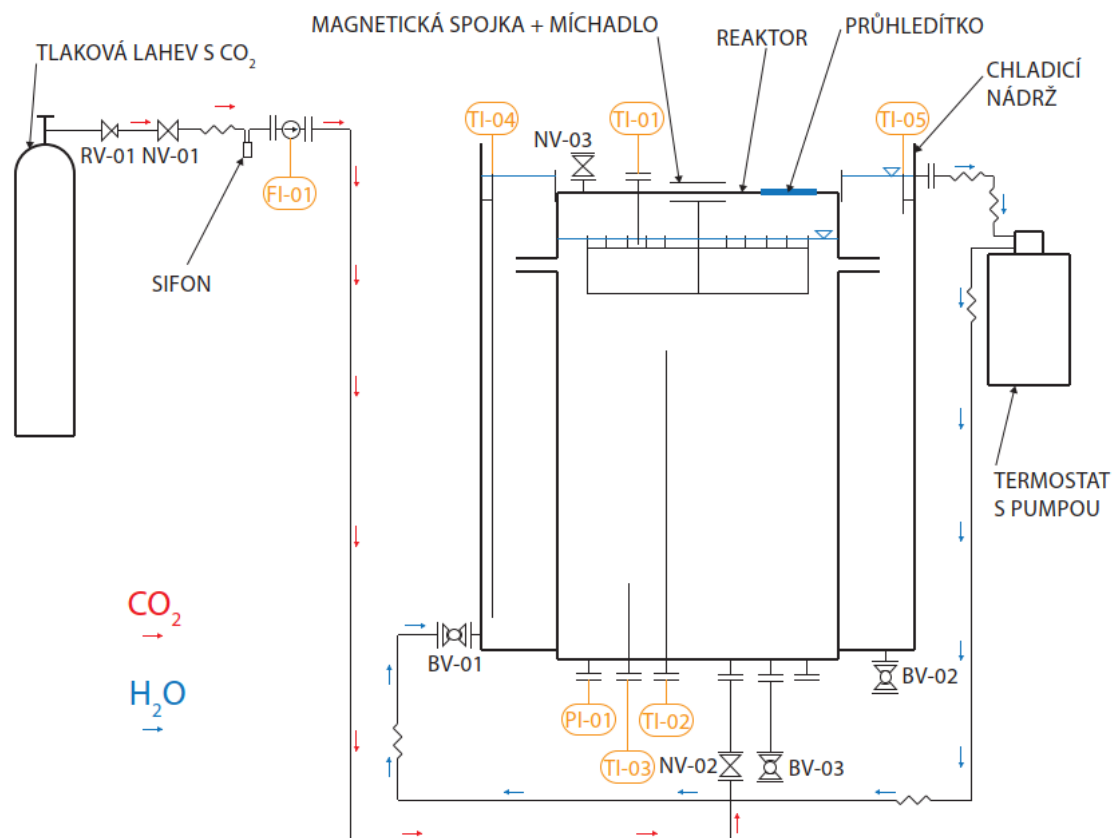
Tlak je měřen převodníkem tlaku WISE P116 (PI-01), který je umístěn na technologickém prostupu pro snímání tlaku. Signál z tlakového převodníku, stejně jako signál z průtokoměru a termočlánku, který měří přibližnou teplotu okolí, je vyhodnocován a zaznamenáván ústřednou GRAPHTEC midi LOGGER GL 240.

Rozbíjení vznikajícího hydrátu je realizováno pomocí míchadla, které je poháněno ručně přes magnetickou spojku umístěnou na horním plochém víku reaktoru. Sledování dění v reaktoru je možné skrz průhledítko, které je umístěno taktéž na horním plochém víku reaktoru. Pro možnost odvodu reaktoru na začátku měření byl navíc jeden ze slepých postupů na horním víku reaktoru umístěn jehlový ventil SUPERLOCK SINV2-S6M-S6M (NV-03 – Obrázek 87).

6.9.1. Úpravy po zkušebních měřeních

Při uvádění do provozu a zkouškách bylo zjištěno, že výhodnější je mít v reaktoru co nejmenší objem plynu, proto byla oproti původním předpokladům zdvižena hladina, a to až nad úroveň spoje přírub. Tato situace vyvolala potřebu implementace třetího teplotního čidla, jelikož jímka snímače TI-02 neměla dostatečnou délku, aby byl snímač zaveden až k hladině. Využili jsme tedy slepého prostupu v horním víku a čidlo teploty TI-01 k hladině z horní strany (jedná se o identický snímač teploty, jako je TI-03). Dále bylo nutné otočit míchadlo, aby byla zachována koncepce rozbíjení vznikajícího hydrátu na hladině hřebene míchadla, jelikož posun míchadla směrem vzhůru nebyl kvůli rozměrům míchadla možný.

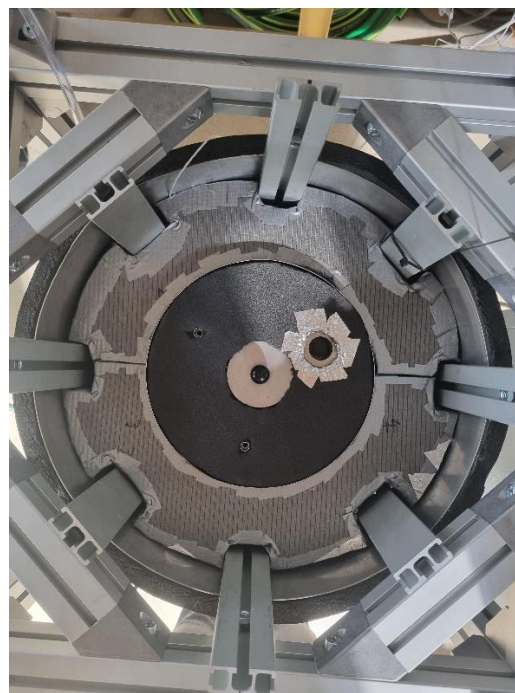
Ilustrační schéma celé trati včetně implementace změn s označením všech důležitých komponent je na obrázku (Obrázek 89).



Obrázek 89: Ilustrační schéma měřicí trati



Obrázek 90: Měřicí trati – finální



Obrázek 91: Tepelná izolace vršku chladičí nádrže

7. Experimentální část

7.1. Postup kalibrace teplotních čidel

Kalibrační postup pro kalibraci teplotních snímačů vychází z kalibračního postupu používaného v předcházející práci *Experimentální studie dlouhodobého ukládání CO₂ ve formě hydrátů*, v níž je důkladně popsána. [4] Kalibrace se provádí pomocí etalonové teplotní sondy (například ponorná, odporový teplotní snímač Pt 100, typ HART 5606-50-P), etalonového digitálního teploměru (Fluke 1523), hygrottermometru a kalibrační pece (například Isotech VENUS 4951 BASIC). Veškeré vybavení potřebné pro kalibraci v minulých letech zapůjčila firma ReguCon, s.r.o. Kalibrace musí probíhat při teplotě okolí v rozmezí 23 °C ± 5 °C a relativní vlhkosti okolního vzduchu v rozmezí 40 % ± 30 %. Výstupem kalibrace teplotních snímačů (při splnění zkoušky stálosti měřicího řetězce) je kalibrační rovnice ve tvaru:

$$y_{tkal} = k_{1t} * x_{tměř} + k_{2t}, \quad (74)$$

kde k_{1t} a k_{2t} jsou konstanty určující sklon a posun spojnice trendu v kalibračním grafu, $x_{tměř}$ je měřená hodnota teploty a y_{tkal} je kalibrovaná hodnota měřené teploty.

Kalibrace teplotních snímačů TI-01, TI02 a TI-03 nebyla z časových důvodů provedena. U snímačů TI-04 a TI-05 byla použita kalibrace z předchozího měření v práci *Experimentální studie dlouhodobého ukládání CO₂ ve formě hydrátů* [4]. Tento postup si můžeme dovolit, protože snímače teploty jsou použity v nezměněném zapojení. Pro další měření se doporučuje kalibrace zbývajících teplotních snímačů dle tohoto postupu, respektive dle postupu uvedeného v zmiňované práci.

7.2. Postup kalibrace tlakového čidla

Z důvodu absence vhodného tlakového kalibrátoru, respektive vhodného tlakového etalonového čidla, byl navržen specifický postup kalibrace tlakového čidla. Ten vychází z předpokladu, že pokud zanecháme tlakovou nádobu se stlačeným CO₂ v prostoru s konstantní teplotou po dobu minimálně 24 h, dojde ke kompletní temperaci tlakové lahve a jejího obsahu na konstantní pokojovou teplotu. Pokojová teplota a teplota tlakové lahve budou snímány kalibrovanými teplotními senzory Pt 100, které budou zkalkulovány dle postupu výše (7.1. *Postup kalibrace teplotních čidel*). Pokud během 24 h nedojde k výrazným změnám teploty v okolí a nedojde k pohybu tlakové lahve, budeme předpokládat rovnovážné termodynamické podmínky uvnitř tlakové lahve, což znamená ustálení hladiny zkapalněného CO₂ a syté páry oxidu uhličitého nad touto hladinou. Na danou nádobu bude přímo připojen kalibrovaný snímač tlaku, který bude indikovat hodnotu x_{p1} . Pomocí měřené teploty tlakové lahve a předpokladu, že v tlakové lahvi je ustálený termodynamický stav, kdy nad hladinou zkapalněného CO₂ se nachází syté páry CO₂, můžeme z fázových tabulek pro CO₂ odečíst etalonovou hodnotu tlaku y_p , která je funkcí teploty a suchosti par $y_{p1} = f(T_{lahve1}; x = 1)$. Jelikož pro dosažení lepší přesnosti vyžadujeme alespoň dvoubodovou kalibraci, přesuneme tlakovou lahev do jiných prostor s jinou stabilní teplotou, kde ji necháme opět temperovat po dobu 24 h. Po odečtech získáme hodnoty x_{p2} a y_{p2} . Dané hodnoty vložíme v programu Excel do grafu, kde na svislou osu vyneseme etalonové hodnoty y_{p1} a y_{p2} a na vodorovnou osu vyneseme měřené hodnoty x_{p1} a x_{p2} . Pro účely této práce a při kalibraci v úzkém intervalu budeme předpokládat lineární vývoj, proto měřené hodnoty proložíme lineární spojnicí trendu a určíme její rovnici. Získaná rovnice trendu je kalibrační rovnicí snímače tlaku pro daný experiment a má podobu:

$$y_{pka} = k_{1p} * x_{pměř} + k_{2p}, \quad (75)$$

kde k_{1p} a k_{2p} jsou konstanty určující sklon a posun spojce trendu, $x_{pměř}$ je měřená hodnota tlaku a y_{pkal} je kalibrovaná hodnota měřeného tlaku.

Kalibrace tlakového snímače z časových důvodů nebyla provedena. Byla použita méně přesná kalibrace vycházející z práce *Experimentální studie dlouhodobého ukládání CO₂ ve formě hydrátů* [4]. Tento postup si můžeme dovolit, protože tlakový snímač je použit v nezměněném zapojení. Pro další měření na trati se doporučuje provést kalibraci dle zde uváděného postupu.

7.3. Návrh postupu tlakové zkoušky

Z časových důvodů bude tlaková zkouška reaktoru provedena v rámci zkušebního provozu, respektive v rámci zkušebních měření. Zkouška nevychází z žádného normovaného postupu ani z žádného legislativního předpisu. Jedná se pouze o kontrolní zkoušku dle námi navržených standardů. Tlaková zkouška dle legislativních předpisů nemusí být prováděna, jelikož se jedná o experimentální zařízení, které není určené pro reálný provoz.

Při úvodních měřeních budeme pozorně sledovat vývoj tlaku v reaktoru. Budeme dbát maximální opatrnosti při pohybu v těsné blízkosti reaktoru a budeme využívat osobní ochranné pomůcky (brýle, ...). Po absolvování úvodních měření, kdy bude vývoj tlaku v reaktoru odpovídat pochodům, které v reaktoru probíhají, a kdy nebudeme pozorovat žádné deformace na reaktoru, lze prohlásit, že reaktor tlakovou zkoušku splnil. Tlaková zkouška bude v současné chvíli prováděna pouze pro tlak 30 bar (g). Pokud by v budoucích měřeních měl být tlak zvýšen až na návrhových 50 bar (g), bude se muset postup opakovat. I když reaktor námi navrženou tlakovou zkoušku splnil, musí se brát v potaz, že se jedná o experimentální zařízení, které je navrženo s minimálním součinitelem bezpečnosti a mělo by se k němu tak přistupovat.

7.4. Kalibrace průtokoměru

Kalibrace průtokoměru není prováděna, jelikož je průtokoměr kalibrován z výroby. Použitý průtokoměr OMEGA PR-11-2-100-1/16-6-E je určen pro měření průtoku N₂. Pro přepočítání průtoku z N₂ na CO₂ je použita konstanta 0,7382, kterou je hodnota udávaná průtokoměrem vynásobena. Tento postup musí být prováděn z důvodu rozdílných tepelných kapacit dusíku a oxidu uhličitého a je v souladu s pokyny výrobce průtokoměru.

7.5. Uvedení do provozu a odstavení

V následujícím odstavci budou shrnuty kroky, které je třeba podniknout k úspěšnému uvedení celé měřicí trati do provozu. Nejedná se o závazný postup, který by nemohl být modifikován, jde pouze o doporučení a postup, který se osvědčil.

Vycházíme ze situace, kdy je reaktor otevřený a horní část reaktoru je umístěna na pomocné konzoli na čtvrtém patře základového rámu. Nejprve celou spodní část reaktoru naplníme vodou (v našem případě destilovanou). Poté pečlivě zkontrolujeme horní část reaktoru, zejména dotažení a volný chod míchadla, ověříme, že na těsnících plochách obou přírub se nenacházejí nečistoty a na těsnící plochu příruby spodní části reaktoru vložíme přírubové těsnění. Opatrně pomocí pomocné konzole zvedneme horní část reaktoru a položíme ji na spodní část reaktoru, přičemž musíme dbát zvláštní opatrnosti, aby při tomto úkonu nedošlo ke zkřivení míchadla. Odmontujeme a odstraníme pomocnou konzoli a horní a spodní část reaktoru spojíme šrouby a maticemi přes příruby, pod matice vkládáme podložky. Šrouby dotáhneme, přičemž postupujeme dle obvyklého postupu pro utahování šroubů na přírubě, tedy „do kříže“. V tento moment máme reaktor uzavřený a na požadovaný objem kapaliny uvnitř ho dopustíme pomocí drainu reaktoru – otevřeme kulový kohout BV-03 a průhlednou PE hadičku umístíme do

kanystru s kapalinou a ten zvedneme nad úroveň hladiny v reaktoru (odvzdušňovací ventil reaktoru NV-03 musí být otevřen). Když máme v reaktoru požadovanou výšku hladiny, připevníme PE hadičku svisle k základovému rámu, aby mohla sloužit jako hladinoznak (v případě, že reaktor není v provozu). V tento okamžik nalijeme vodu do chladicí nádoby. Doporučuje se použití destilované vody, aby nedocházelo ke zbytečné tvorbě usazenin v chladicím okruhu. Při úkonu musíme zkontrolovat, jestli je otevřený kulový kohout BV-01. Jelikož je zpětný tok do termostatu s pumpou řešen přepadem, musíme dolévání vody do chladicí nádrže kombinovat s pozvolným zapínáním čerpadla. Vodu doléváme až do okamžiku, kdy je v chladicím okruhu ustálená cirkulace. Od této chvíle musí být čerpadlo chladicího okruhu stále zapnuté. Pokud bychom ho potřebovali vypnout nebo by došlo k poruše, musíme uzavřít kulový kohout BV-01 a kulovým kohoutem BV-02 zároveň upustit vodu v chladicí nádrži pod přepad, v opačném případě by došlo k přetečení chladicí vody z nádržky termostatu. Když máme reaktor uzavřený a naplněný na požadovaný objem kapaliny a v chladicím okruhu je ustálená cirkulace chladicí kapaliny, zakryjeme izolací proti ztrátě chladu horní část chladicí nádrže, ponecháme otevřené armatury NV-03 a BV-03, aby v reaktoru při chlazení nevznikal zbytečně podtlak, zapneme chlazení na termostatu s pumpou (nastavíme na 1 °C) a necháme cca 8 hodin vychlazovat (obvykle přes noc). Po vychlazení reaktoru a chladicího okruhu (na teplotu nižší než 3 °C) uzavřeme reaktor, tedy armatury BV-03 a NV-03 a zkontrolujeme dotažení šroubů. Následně zapneme měření – spustíme sběrnice dat a zahájíme záznam. Nyní je vše připraveno k měření. Na průtokoměru nastavíme požadovanou hodnotu průtoku CO₂ do reaktoru (průtokoměr disponuje vlastní regulací). Hodnota průtoku může být proměnná, nejvíce však 2 l/min. Otevřeme tlakovou lahev, otevřeme jehlové ventily NV-02 a NV-01 a pomalu zvyšujeme tlak redukčním ventilem RV-01. Tlak redukčním ventilem zvyšujeme postupně v průběhu měření, aby nebyla tlaková diference na průtokoměru příliš vysoká. Hodnotu můžeme zvyšovat až do návrhového tlaku 50 bar (g). Nyní otevřeme na přiměřeně dlouhou dobu jehlový ventil NV-03 a odvzdušníme reaktor. Po odvzdušnění jehlový ventil NV-03 uzavřeme – reaktor se začne plnit CO₂ a zvyšuje se v něm tlak. Nyní za občasného zvyšování tlaku na redukčním ventilu sledujeme dění v reaktoru (v současné chvíli možné pomocí telefonu s kamerou a svítilnou), měřené veličiny a čekáme, než se v reaktoru vytvoří příhodné podmínky a vznikne hydrát CO₂.

Po ukončení měření zavřeme tlakovou lahev a ventil NV-02. Následně opatrně otevřeme ventil NV-03 a odtlakujeme reaktor, poté otevřeme ventil NV-02 a uvolníme tlak ve větvi s CO₂. Vypneme chlazení a čerpadlo chladicího okruhu, zavřeme kulový kohout BV-01 a upustíme vodu z chladicí nádrže pod úroveň přepadu kulovým kohoutem BV-02. Pokud budeme v brzké době znovu měřit, můžeme reaktor nechat v tomto stavu. Pokud ne, vypustíme chladicí nádrž kompletně, vypustíme reaktor přes kulový kohout BV-03 a uvolníme šrouby na tlakové nádobě.

7.6. Zkušební měření

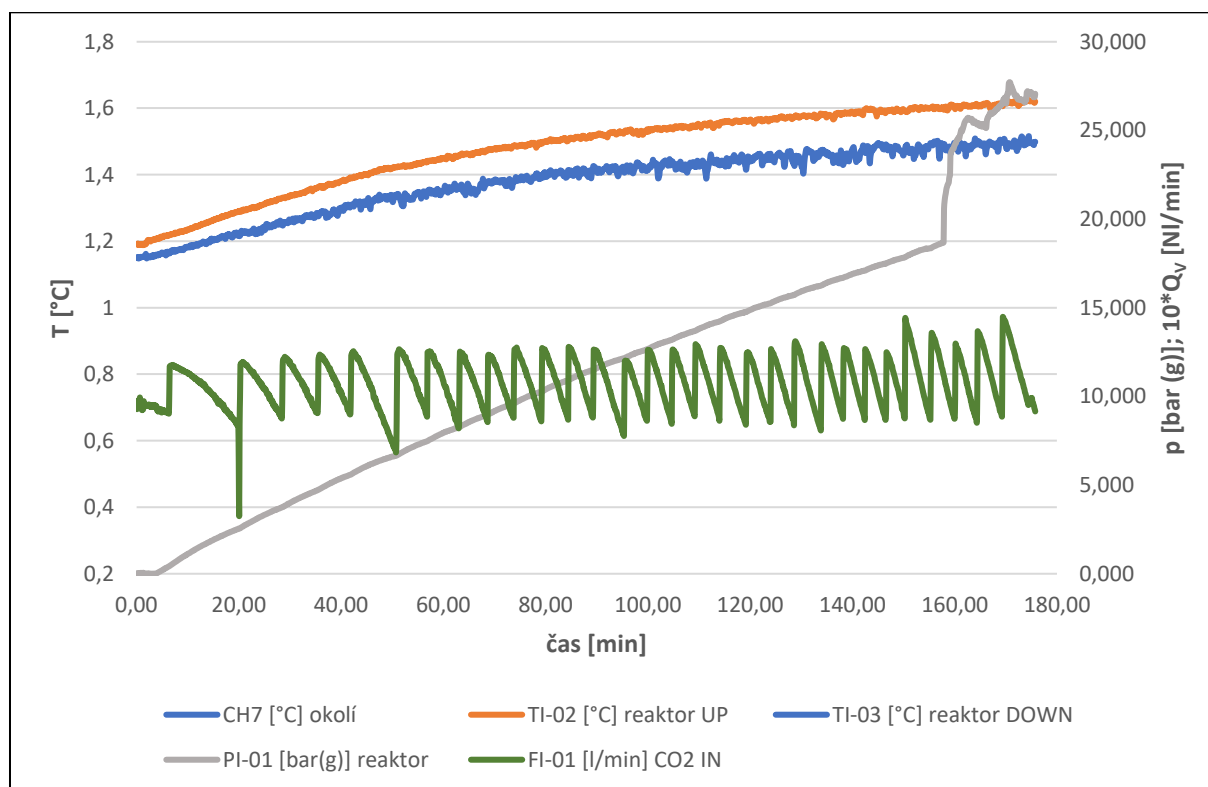
V rámci návrhu a uvedení do provozu jsou prováděna i zkušební měření. Tato měření slouží jako tlaková zkouška a zkouška funkčnosti navrženého zařízení. V rámci měření jsou prováděny drobné úpravy, které vedou ke zlepšení funkčnosti celé měřicí trati. Hlavní z těchto úprav jsou souhrnně popsány v kapitole 6.9.1. *Úpravy po zkušebních měřeních* a v kapitolách níže u jednotlivých měření.

7.6.1. Měření 1

Měření 1 bylo prvním měřením na nové experimentální trati a zároveň vůbec prvním spuštěním nové trati. Teplota v reaktoru byla na začátku měření v horní části reaktoru 1,19 °C a ve spodní části reaktoru 1,15 °C. Vzhledem k malému rozdílu teplot a k tomu, že po začátku experimentu začaly teploty konstantně stoupat, můžeme usuzovat, že jde o minimum, kterého jsme schopni s daným chlazením

dosáhnout. Nárůst teploty je dán stlačováním plynu nad hladinou, jehož objem byl v případě tohoto měření poměrně velký, dále a zejména je potom také dán nárůstem okolní teploty, která v průběhu měření stoupla z 19,7 °C na 23,6 °C. Vývoj průtoku je kolísavý z důvodu nefunkčnosti automatické regulace průtoku. Průtok byl regulován ručně pomocí redukčního ventilu. Zde si můžeme všimnout, že s narůstajícím tlakem je frekvence regulačních zásahů vyšší. To je dáno nárůstem tlaku v reaktoru, kdy se postupně stlačuje plyn nad hladinou a klesá jeho další stlačitelnost. Vývoj tlaku je ustálený, tedy tlak v reaktoru postupně narůstá, což je přirozené vzhledem ke kontinuálnímu průtoku CO₂ do reaktoru. Průběh jednotlivých veličin je patrný na grafu (Obrázek 92).

Měření bylo nuceně ukončeno předčasně, když došlo k povolení pryžového (SBR) těsnění mezi přírubami reaktoru a prudkému uvolnění tlaku. To znamenalo uvolnění natlakované plynné kapsy do chladicí nádrže, která uvolněnou energii nasměrovala směrem vzhůru. V důsledku toho došlo k odhození izolačního víka chladicí nádrže a vystříknutí části chladicí vody. Vystříknutá chladicí voda následně pravděpodobně zatekla do některé ze zásuvek a vyřadila chránič v rozvodné skříní, proto data končí v oblasti vysokého tlaku a není zaznamenána prudká expanze, která následovala po uvolnění těsnění. V návaznosti na tuto událost jsme se rozhodli pro použití jiného přírubového těsnění, a to těsnění TEMAFast, což je těsnicí materiál z organických vláken spojený NBR. Dále jsme se rozhodli zmenšit množství stlačeného plynu v reaktoru, respektive zvýšit objem vody v reaktoru.

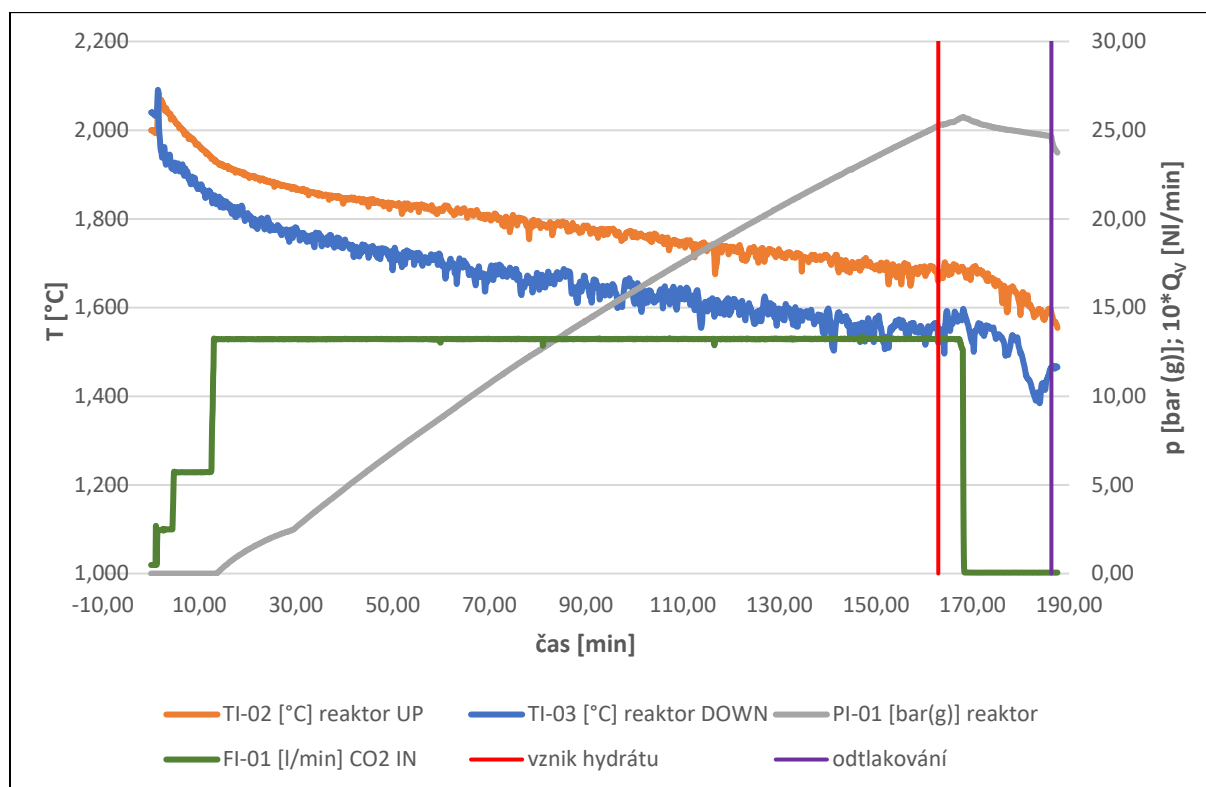


Obrázek 92: Průběh veličin – měření 1

7.6.2. Měření 2

Při měření 2 jsme vycházeli z poznatků z měření 1, tedy zvolili jsme jiný materiál přírubového těsnění, zvětšili jsme objem vody (až po okraj spodní části reaktoru) a dotěsnili jsme všechny spoje, u kterých jsme v předchozím měření měli podezření, že netěsní dostatečně. Měření začínalo s teplotami v reaktoru lehce nad 2 °C, jelikož jsme zvolili z úsporných důvodů kratší čas pro vychlazování reaktoru. Na průběhu teplot můžeme vidět skok nahoru hned v úvodu měření. To je způsobeno stlačením plynu

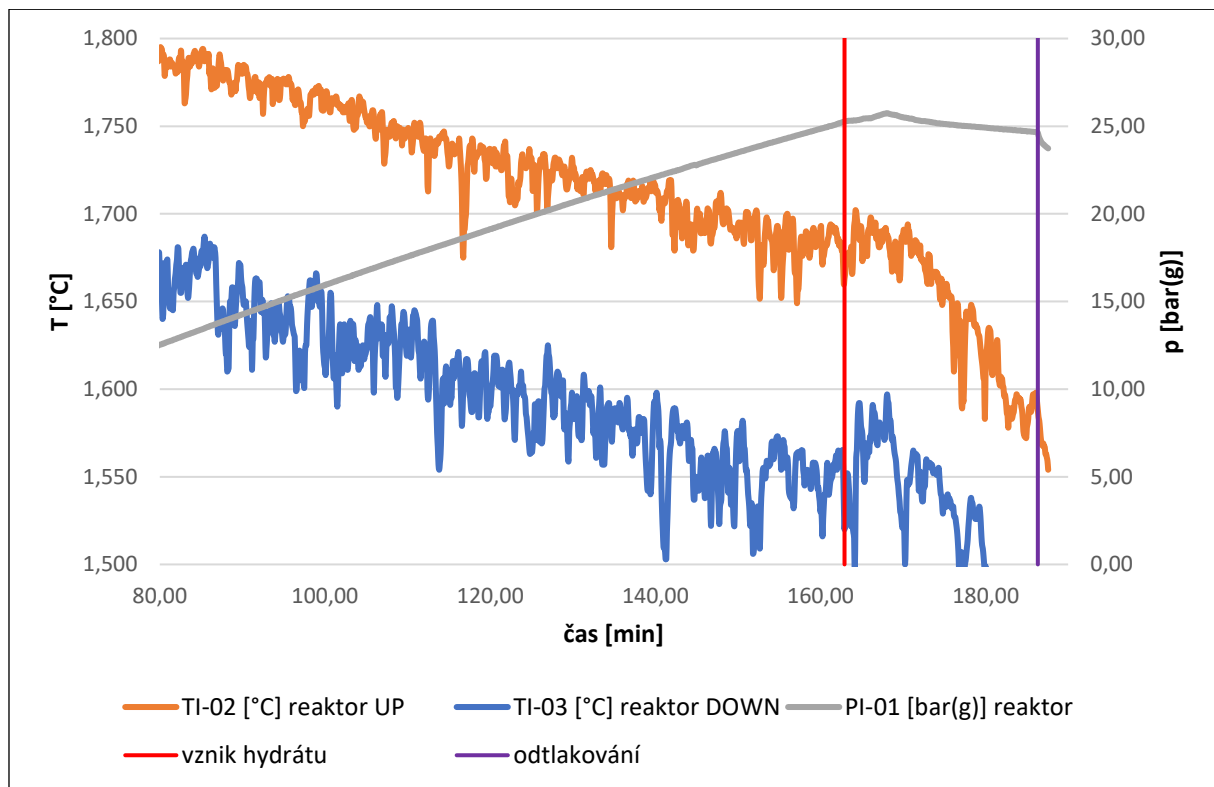
nad hladinou v reaktoru. Jelikož ale nezačínáme na teplotách tak nízkých, jako v předchozím měření, a objem plynu je menší, tyto jevy nejsou tak zásadní a teplota začne téměř okamžitě klesat. Klesá nadále až do okamžiku vzniku hydrátu, kdy můžeme s trochou dobré vůle sledovat ustálení klesajícího trendu, které by mělo být způsobeno vznikem hydrátu CO_2 . Tlak až po okamžik vzniku hydrátu konstantně roste s výjimkou zakolísání vlivem netěsnosti na ventilu NV-03, která byla hned po projevení utěsněna. Malou chvíli po vzniku hydrátu musel však být z bezpečnostních důvodů uzavřen průtok CO_2 , kvůli opětovné netěsnosti na přírubovém těsnění a tím byl experiment v podstatě předčasně ukončen. Netěsnost ovšem nebyla tak fatální jako v případě předchozího měření, proto můžeme sledovat i vývoj veličin po okamžiku vzniku hydrátu, přes uzavření průtoku až po odtlakování. Automatická regulace na průtokoměru byla zprovozněna, proto je průtok vždy v nastavené hladině konstantní. Průběh všech veličin při měření je na grafu (Obrázek 93).



Obrázek 93: Průběh veličin – měření 2

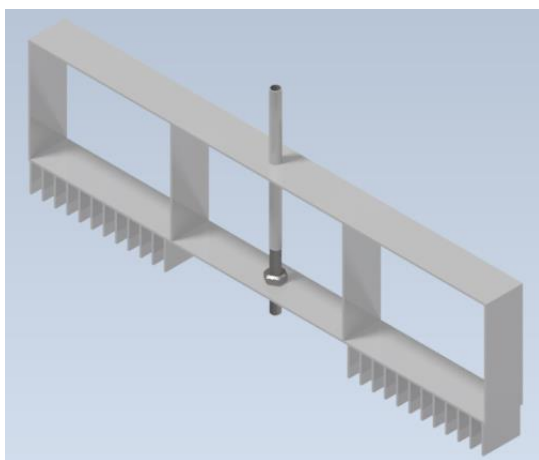
Pokud se zaměříme na oblast vzniku hydrátu CO_2 (Obrázek 94), můžeme sledovat již zmiňované ustálení klesajícího trendu teplot po vzniku hydrátu. Zajímavé také je, že trend nárůstu tlaku se změnil, konkrétně zmírnil v momentě vzniku hydrátu CO_2 . To si vysvětlujeme tím, že část CO_2 vpouštěného do nádoby byla spotřebovávána na tvorbu hydrátu. V momentě, kdy byl uzavřen průtok, začal tlak klesat, zejména vlivem zmiňované netěsnosti. Teploty potom klesají a tento pokles může být zapříčiněn jednak probíhající expanzí plynu vlivem netěsnosti a také disociací hydrátu, jelikož jsme pár chvil po jeho vzniku a tlak klesá – hydrát může disociovat, přičemž spotřebovává teplo odpovídající formační energii.

Z bezpečnostních důvodů a kvůli klesajícím parametrům v reaktoru jsme experiment předčasně ukončili a reaktor odtlakovali. Bylo rozhodnuto, že pro další měření bude použit vyšší utahovací moment pro přírubové šrouby. Dále bude ještě více zvýšena hladina vody v reaktoru, a to až nad úroveň spodní části reaktoru. Tím by se mělo docílit zaplavení těsnění a lepšího těsnicího efektu.

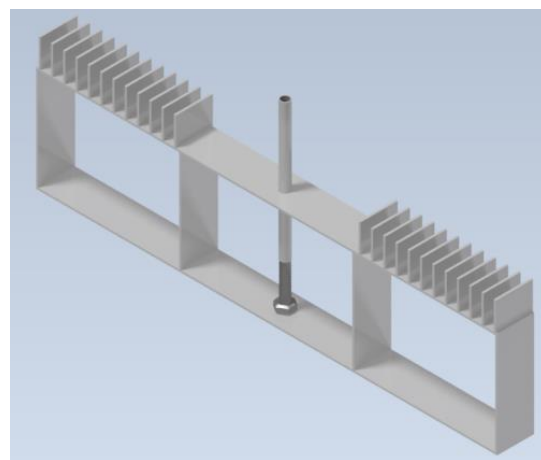
Obrázek 94: Oblast vzniku hydrátu CO₂ – měření 2

7.6.3. Měření 3

V měření 3 jsme opět vycházeli z poznatků z předchozích měření. Jak již bylo řečeno, rozhodli jsme se, že hladina kapaliny, tedy vody, v reaktoru bude zvýšena až nad úroveň přírubového těsnění. Z toho důvodu jsme museli otočit míchadlo, jelikož kvůli jeho rozměrům ho již nebylo možné posunout výše tak, aby hřebem „česalo“ hladinu a zároveň nekolidovalo s horním plochým víkem reaktoru. Otočení míchadla proběhlo ve smyslu obrácení o 180° tak, aby směřovalo „hřebem“ vzhůru a mohlo rozbít vznikající hydrát na hladině a plnit funkci, ke které bylo navrženo. Na obrázku (Obrázek 95) je míchadlo před otočením, na obrázku (Obrázek 96) je potom míchadlo po otočení.



Obrázek 95: Míchadlo před otočením – 3D model

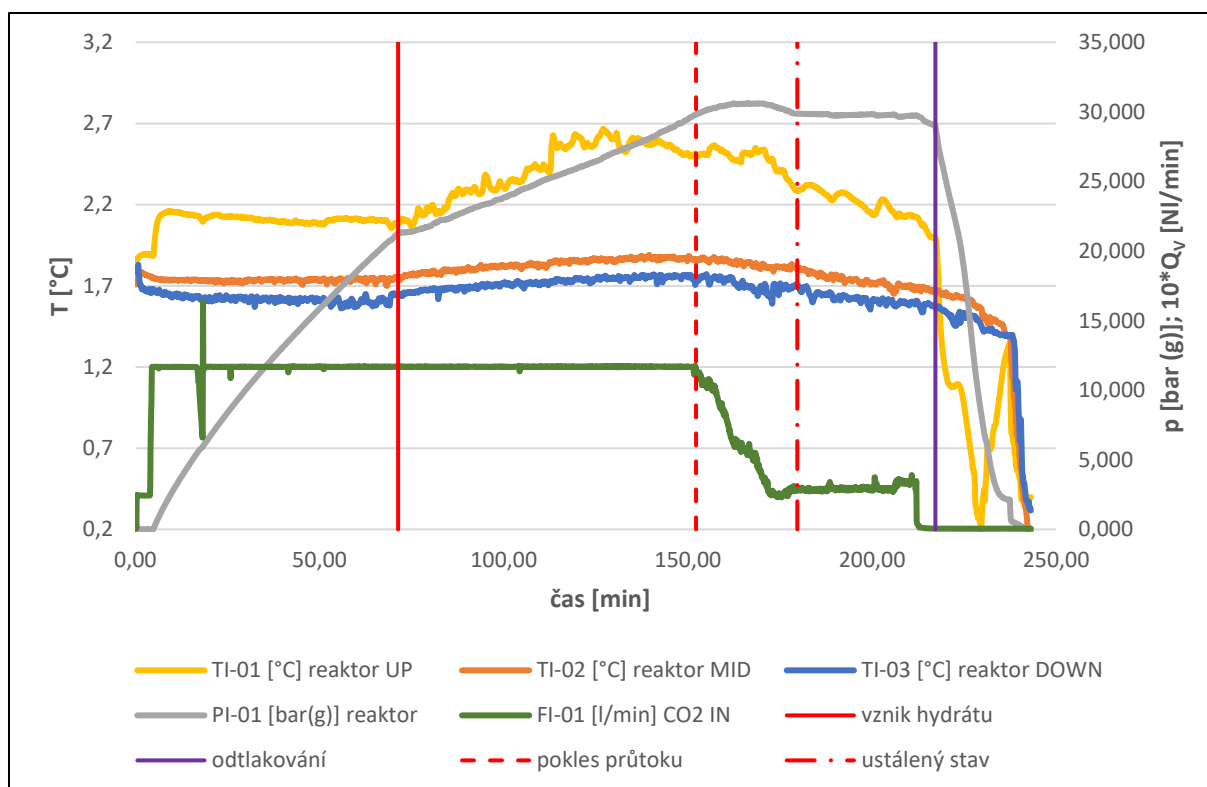


Obrázek 96: Míchadlo po otočení – 3D model

Kvůli zvýšení hladiny již teplotní čidlo TI-02 nezasahovalo do prostoru v těsné blízkosti hladiny a jeho údaje by tedy o dění u hladiny nebyly vypovídající. Proto bylo zavedeno ještě jedno čidlo teploty TI-01 (identický typ a rozměr jako u čidla TI-03) slepým prostupem na horním víku. Jeho délka byla nastavena tak, aby zasahovalo těsně pod hladinu v reaktoru. Nové uspořádání měření teploty je následující: TI-01 – měření teploty u hladiny reaktoru, TI-02 – měření teploty ve středu reaktoru a TI-03 – měření teploty u dna reaktoru.

Měření začínalo při teplotách v reaktoru lehce nad 1,7 °C. Po začátku si můžeme všimnout, že teploty TI-02 a TI-03 lehce stoupnou, teplota TI-01 stoupne razantněji. To je dáno vlivem komprese plynu nad hladinou, kdy na teplotní čidlo TI-01 má komprese daleko větší vliv, jelikož se nachází v těsné blízkosti hladiny. Dále potom teploty až po vznik hydrátu pozvolna klesají. Tlak roste do vzniku hydrátu kontinuálně, což je dáno ustáleným průtokem CO₂ do reaktoru. Po vzniku hydrátu si můžeme všimnout evidentního nárůstu teploty, který je dán uvolňováním formační energie hydrátů CO₂ ve formě tepla. Tento nárůst je nejzřetelnější u teploty TI-01, jelikož hydráty se začínají tvořit na fázovém rozhraní, tedy na hladině, a toto čidlo je v těsné blízkosti hladiny. Tlak v okamžiku vzniku hydrátu zvolňuje tempo růstu. Tento jev si, jak již bylo řečeno u měření 2, vysvětlujeme tím, že část CO₂, který je vháněn do reaktoru, se spotřebovává na tvorbu hydrátu, jelikož průtok je stále konstantní a jiný důvod pro zvolnění tempa růstu tlaku není. Zajímavé je, že hydrát vzniká již při tlaku 20 bar (g). Dle předchozích zkušeností bychom jeho vznik očekávali až při tlaku blízcímu se 30 bar (g), ovšem při porovnání s fázovým diagramem voda + CO₂ (Obrázek 5) hydrát v těchto oblastech existovat může. Po vzniku hydrátu teploty a tlak dále rostou až do okamžiku, kdy se začne tlak blížit hodnotě přibližně 30 bar (g). To je hodnota, na kterou je nastaven redukční ventil, tlak v reaktoru a tlak nastavený redukčním ventilem se tedy začínají vyrovnávat a průtok CO₂ do reaktoru klesá (v grafu červená čárkovaná svíslá čára).

V momentě, kdy začne klesat průtok, se vyrovnává tlak a teploty mírně klesají – nezvyšujeme dále tlak a v reaktoru se začíná ustalovat stav. Průtok CO₂ se po nějaké době ustálí na hodnotě zhruba 0,28 NI/min, přičemž tlak se také ustálí na hodnotě 29,8 bar (g) (v grafu červená čerchovaná čára). Teploty stále mírně klesají, ovšem při neměnném tlaku a průtoku po dobu zhruba 40 min můžeme dle našeho názoru hovořit o tom, že jsme dosáhli ustáleného stavu tvorby hydrátu CO₂ a předpokládá se, že teploty by se po nějaké době ustálily také. Experiment lze tedy prohlásit za úspěšný a zařízení můžeme odtlakovat. Zajímavostí je, že po odtlakování (v grafu fialová svíslá čára) prudce reaguje teplota TI-01, která je velmi ovlivněna děním u hladiny, teploty TI-02 a TI-03 oproti tomu reagují velmi pozvolna. Po odeznění vlivu prudké expanze se teplota TI-01 opět vrací na hodnotu blízkou ostatním teplotám. V tu chvíli začínají všechny teploty klesat výrazně. Tento jev si vysvětlujeme tím, že v tento moment začal hydrát disociovat a ochlazovat celý objem kapaliny v reaktoru. Průběh jednotlivých veličin je patrný na grafu (Obrázek 97).



Obrázek 97: Průběh veličin – měření 3

7.7. Vyhodnocení naměřených dat

Pro účely vyhodnocení budou použita data z měření číslo 3. Ostatní zkušební měření byla ukončena předčasně z bezpečnostních důvodů a data z nich proto nemají pro vyhodnocení vypovídající charakter.

V momentě, kdy začínáme zvyšovat tlak v reaktoru, můžeme na grafu z měření (Obrázek 97) vidět nárůst tlaku, který je kontinuální. V ideálním případě by byl lineární, ovšem projevuje se zde rozpouštění CO_2 ve vodě a stlačování plynné kapsy na hladinou v reaktoru, proto můžeme sledovat odklon od lineární směrnice. V okamžiku vzniku hydrátu nastává znatelný pokles růstu tlaku. Do tohoto okamžiku jsme do reaktoru vpustili 154,26 g CO_2 (g), přičemž v plynné kapse nad hladinou je stlačeno 57,81 g CO_2 (g). Aby byla voda nasycena oxidem uhličitým, musela by obsahovat 910,53 g CO_2 (dis.). Při jednoduchém odečtu zjistíme, že ve vodě je rozpuštěno pouze 96,46 g CO_2 (dis.), což je zhruba desetina oproti nasycenému stavu. Můžeme tedy konstatovat, že hydrát CO_2 vzniká, aniž by byla kapalina plně nasycena oxidem uhličitým. Znatelný pokles v růstu tlaku v okamžiku vzniku hydrátu CO_2 znamená, že část CO_2 , který je vháněn do reaktoru, je spotřebovávána na vznik a růst hydrátu CO_2 , který probíhá za konstantního průtoku plynu do reaktoru.

Pokles průtoku nastává v momentě, kdy se v reaktoru začíná ustalovat rovnováha – v grafu červená čárkovaná svislá čára. Od počátku měření, až po tento stav, jsme do reaktoru vpustili 338,74 g CO_2 (g). Při daném tlaku je nad hladinou stlačeno 80,84 g CO_2 (g). V okamžiku vzniku hydrátu bylo ve vodě rozpuštěno 96,46 g CO_2 (dis.). To znamená, že po dobu, než začal klesat průtok se 161,44 g CO_2 buď rozpustilo ve vodě nebo vytvořilo hydrát, přičemž když přihlídneme k faktu, že kinetika tvorby hydrátu by měla být daleko rychlejší než kinetika rozpouštění CO_2 ve vodě (vyplývá mimo jiné z růstu tlaku před vznikem hydrátu a po vzniku hydrátu), můžeme odhadovat, že z většiny z těchto 161,4 g CO_2 byl vytvořen hydrát CO_2 .

Ve fázi poklesu průtoku, tedy ustalování rovnováhy – v grafu mezi červenou čárkovanou a červenou čerchovanou čarou, potom stejným postupem dospějeme k závěru, že dalších 31,81 g CO₂ bylo rozpuštěno ve vodě nebo vytvořilo hydrát, respektive vytvořilo hydrát. Po vytvoření ustáleného stavu, kdy je průtok průměrně na hodnotě 0,3 NI/min a tlak je ustálen průměrně na 29,8 bar (g) již zůstává hodnota množství stlačeného plynu nad hladinou přibližně neměnná a je rovna 81,04 g CO₂ (g). Po dobu ustáleného stavu dle průtokoměru přivedeme dalších 18,99 g CO₂ (g). Jelikož tlak plynu nad hladinou je neměnný, všechno CO₂ se buď rozpustí, nebo vytvoří hydrát, přičemž jak již bylo řečeno výše, předpokládáme, že naprostá většina z něj vytvoří hydrát CO₂. Níže uvádím přehlednou tabulku hodnot (Tabulka 13).

Tabulka 13: Bilance CO₂:

t	Období	CO ₂ IN	CO ₂ (g)	CO ₂ (dis.) / CO ₂ hydrát	CO ₂ (dis.) nasycení
[min]		[g]	[g]	[g]	[g]
0 až 71	do vzniku hydrátu	154,26	57,81	96,46	910,53
71 až 152	vznik hydrátu až pokles průtoku	184,48	80,84	161,44	1277,18
152 až 179	pokles průtoku až ustálený stav	31,97	81,01	31,81	1281,49
179 až 217	ustálený stav až odtlakování	18,99	81,04	18,95	1289,77

Množství plynu CO₂ IN, CO₂ (g) a CO₂ (dis.) / CO₂ hydrát je vztahováno ke konkrétnímu intervalu, tedy jedná se o nárůst v daném intervalu. Množství CO₂ (dis.) nasycení je množství plynu, které by muselo být při maximálním tlaku v daném intervalu rozpuštěno ve vodě, aby byla nasycena. Výpočty jsou prováděny dle postupu uvedeného výše v této práci (3.3.1. Postup výpočtu rozpouštění CO₂ ve vodě). Účelem této práce nebylo provádět měření ani data vyhodnocovat. Jedná se pouze o orientační hodnoty, kterých bylo dosaženo určitým zjednodušením (CO₂ považován za ideální plyn, voda považována za dokonale odplyněnou, ...). Hodnoty slouží pouze k orientačním účelům.

8. Závěr

V rámci diplomové práce byla provedena rešerše základních vlastností hydrátu CO_2 a byl detailněji rozebrán proces jejich vzniku. Jsou uvedeny možnosti využití hydrátu CO_2 pro skladování CO_2 jako odpadního plynu v energetice a průmyslu a jsou nastíněny i další možnosti využití hydrátu CO_2 . Hlavním cílem práce byl návrh nové experimentální trati, který vychází z poznatků získaných v bakalářské práci *Experimentální studie dlouhodobého ukládání CO_2 ve formě hydrátů*. [4] Pro tyto účely byla provedena rozsáhlá rešerše možností měření průtoku plynu s cílem stanovit vhodný průtokoměr, který lze využít pro potřeby experimentu. Účel návrhu nové měřicí trati je vytvořit zařízení, ve kterém se budeme v laboratorních podmínkách schopni přiblížit reálné průmyslové výrobě hydrátu CO_2 , to znamená, že budeme schopni vyrábět relativně velké množství hydrátu, zároveň budeme však schopni s dostatečnou přesností měřit hlavní veličiny, které dávají informaci o průběhu tvorby a růstu hydrátu CO_2 (tlak, teplota, průtok plynu).

Postup návrhu probíhal od pilotního koncepčního řešení, přes pevnostní výpočty až po finální 3D model a výkresovou dokumentaci, která je k této práci přiložena jako příloha. Hlavní částí celé nové měřicí trati je reaktor pro tvorbu hydrátů CO_2 . Jedná se o dvojdielnou válcovou tenkostěnnou tlakovou nádobu opatřenou technologickými prostupy, jejíž vnitřní objem je 14,3 l, návrhový tlak je 50 bar(g). Nádoba byla vyrobena na dílně ústavu energetiky FS ČVUT a vyhovuje všem předpisům normy pro tlaková zařízení EN 13445. Pro intenzifikaci procesu tvorby hydrátu CO_2 byla nádoba opatřena míchadlem, které je poháněno ručně přes magnetickou spojku. Chlazení reaktoru je zajištěno zanořením do chladičské nádrže, která v případě defektu reaktoru funguje i jako bezpečnostní prvek, který uvolněnou energii a případné pevné předměty směřuje směrem vzhůru. Celá měřicí trať je umístěna na základovém rámu z profilů Alutec.

Pro ověření funkčnosti byla provedena série 3 zkušebních měření, kdy při měření 1 a 2 byly odstraňovány nedostatky a při měření 3 bylo provedeno úspěšné měření, při němž byl vyroben hydrát CO_2 a bylo dosaženo požadovaných efektů, tedy znatelného nárůstu teploty při tvorbě hydrátu CO_2 , který je dán uvolněním formační energie hydrátu CO_2 ve formě tepla, evidentní závislosti tlaku na tvorbě hydrátu a ustáleného měřeného průtoku CO_2 do reaktoru. Bylo ověřeno, že hydrát CO_2 se tvoří na fázovém rozhraní – na hladině kapaliny v reaktoru. Navíc bylo v rámci měření docíleno ustáleného stavu tvorby hydrátu CO_2 . Data z měření byla orientačně zpracována. Výsledkem je zjištění, že hydrát CO_2 vzniká v okamžiku, kdy kapalina není zcela nasycena CO_2 . Odhadujeme, že v průběhu experimentu jsme vytvořili hydrát až z 212 g CO_2 . Tato hodnota je ovšem zatížena předpoklady a okrajovými podmínkami, které jsou v práci popsány.

Nová měřicí trať by měla dále sloužit k provádění experimentálního výzkumu hydrátu CO_2 pro jeho využití v průmyslu a energetice. Je navržena tak, že je možné ji dále zdokonalovat a rozšiřovat o další zařízení a je možné na ní provádět různé experimenty, ať už by se jednalo například o výzkum tvorby hydrátu v porézních materiálech nebo výzkum zachytu CO_2 ze spalin do hydrátu CO_2 . Na kolegy, kteří budou v experimentálním výzkumu pokračovat, bych chtěl apelovat, aby brali zřetel na to, že i když navrhovaný reaktor vyhovuje všem předpisům normy pro tlaková zařízení EN 13445, jedná se o experimentální zařízení, které není navrženo pro reálný provoz a je kalkulováno s nízkými součiniteli bezpečnosti. Je proto na místě k němu přistupovat s opatrností a respektem.

9. Použitá literatura

- [1] J. Lee and J. W. K. III, "Clathrate Hydrates," in *Solidification*, InTech, 2018. doi: 10.5772/intechopen.72956.
- [2] F. P. Liu, A. R. Li, S. L. Qing, Z. D. Luo, and Y. L. Ma, "Formation kinetics, mechanism of CO₂ hydrate and its applications," *Renewable and Sustainable Energy Reviews*, vol. 159, p. 112221, May 2022, doi: 10.1016/J.RSER.2022.112221.
- [3] S. Sinehbaghizadeh, A. Saptoro, and A. H. Mohammadi, "CO₂ hydrate properties and applications: A state of the art," *Prog Energy Combust Sci*, vol. 93, p. 101026, Nov. 2022, doi: 10.1016/J.PECS.2022.101026.
- [4] M. Hrnčíř, "Experimentální studie dlouhodobého ukládání CO₂ ve formě hydrátů," Bachelor, CVUT, Praha, 2021. Accessed: Mar. 08, 2022. [Online]. Available: <https://dspace.cvut.cz/handle/10467/96299>
- [5] A. Jäger, V. Vinš, J. Gernert, R. Span, and J. Hrubý, "Phase equilibria with hydrate formation in H₂O+CO₂ mixtures modeled with reference equations of state," *Fluid Phase Equilib*, vol. 338, pp. 100–113, Jan. 2013, doi: 10.1016/j.fluid.2012.10.017.
- [6] Q. Sun and Y. T. Kang, "Review on CO₂ hydrate formation/dissociation and its cold energy application," *Renewable and Sustainable Energy Reviews*, vol. 62, pp. 478–494, Sep. 2016, doi: 10.1016/j.rser.2016.04.062.
- [7] L. C. Jacobson, W. Hujo, and V. Molinero, "Nucleation Pathways of Clathrate Hydrates: Effect of Guest Size and Solubility," *J Phys Chem B*, vol. 114, no. 43, pp. 13796–13807, Nov. 2010, doi: 10.1021/jp107269q.
- [8] P. Wang, Y. Teng, Y. Zhao, and J. Zhu, "Experimental Studies on Gas Hydrate-Based CO₂ Storage: State-of-the-Art and Future Research Directions," *Energy Technology*, vol. 9, no. 7, p. 2100004, Jul. 2021, doi: 10.1002/ente.202100004.
- [9] X. Cao, H. Wang, K. Yang, S. Wu, Q. Chen, and J. Bian, "Hydrate-based CO₂ sequestration technology: Feasibilities, mechanisms, influencing factors, and applications," *J Pet Sci Eng*, vol. 219, p. 111121, Dec. 2022, doi: 10.1016/j.petrol.2022.111121.
- [10] F. Qanbari, M. Pooladi-Darvish, S. H. Tabatabaie, and S. Gerami, "Storage of CO₂ as hydrate beneath the ocean floor," *Energy Procedia*, vol. 4, pp. 3997–4004, Jan. 2011, doi: 10.1016/J.EGYPRO.2011.02.340.
- [11] S. Ďaďo, L. Bejček, and A. Platil, *Měření průtoku a výšky hladiny*, 1st ed. Praha: BEN - technická literatura, 2005.
- [12] A. Slováček, "Měření průtoku plynů," Master, VUT, Brno, 2012. Accessed: Feb. 18, 2022. [Online]. Available: <http://hdl.handle.net/11012/10833>
- [13] O. Seifert, "Měření průtoku plynů – vše z jednoho zdroje," *AUTOMA*, Praha, Jun. 2006. Accessed: Feb. 18, 2022. [Online]. Available: https://automa.cz/cz/casopis-clanky/mereni-prutoku-plynu-vse-z-jednoho-zdroje-2006_10_31404_1151/

- [14] Příspěvatelé Wikipedie, "Proudění," *Wikipedie: Otevřená encyklopedie*, 2021. <https://cs.wikipedia.org/w/index.php?title=Proud%C4%9Bn%C3%AD&oldid=19761317> (accessed Feb. 18, 2022).
- [15] S. Orlíková, "Měření průtoku tekutin - principy průtokoměrů," *tzbinfo*, Feb. 04, 2008. <https://voda.tzb-info.cz/teorie-voda-kanalizace/4624-mereni-prutoku-tekutin-principy-prutokomeru> (accessed Feb. 18, 2022).
- [16] Jakar Electronics s.r.o., "Měření teploty a vlhkosti," *Jakar Electronics - eshop*. 2022. Accessed: Mar. 08, 2022. [Online]. Available: <https://www.jakar.cz/teplota>
- [17] DDA a.s., "Flexibilní - nestíněné spirálové kabely," *DDA, a.s. - eshop*, 2023. <http://www.kabelyvodice.cz/kabely-vodice/pdf/liyy.pdf> (accessed Mar. 06, 2023).
- [18] WISE Sensor, "WISE Sensor," *Operation manual: General Purpose Pressure Transmitter with Ceramic cell*. Seoul, , 2012.
- [19] Jakar Electronics s.r.o., "Měření tlaku, tahu a síly," *Jakar Electronics - eshop*. 2022. Accessed: Mar. 08, 2022. [Online]. Available: <https://www.jakar.cz/tlak-tah-a-sila>
- [20] Jakar Electronics s.r.o., "Měření průtoku," *Jakar Electronics s.r.o. - eshop*, 2023. <https://www.jakar.cz/p/hmotnostni-regulator-s-nebo-bez-integrovaneho-displeje> (accessed Mar. 06, 2023).
- [21] Jakar Electronics s.r.o., "Měření tlaku, tahu a síly," *Jakar Electronics - eshop*. 2022. Accessed: Mar. 08, 2022. [Online]. Available: <https://www.jakar.cz/tlak-tah-a-sila>
- [22] Hayashi Denko - corp. s.r.o., "Platinové elementy," 2023. <https://hayashidenko.co.jp/en/products/1152> (accessed Mar. 06, 2023).
- [23] BS EN 13445-3:2009, *BSI British Standards: Unfired pressure vessels — Part 3: Design*. London: BSI: British Standarts, 2009.

10. Obrázky

Obrázek 1: Geometrické uspořádání jednotlivých kavit.	14
Obrázek 2: Geometrické uspořádání jednotlivých struktur klatrátových hydrátů plynu.....	14
Obrázek 3: Konfigurace kavit jednotlivých struktur klatrátových a semiklatrátových hydrátů CO ₂	15
Obrázek 4: Geometrické uspořádání semiklatrátového hydrátu plynu.	16
Obrázek 5: Fázový diagram směsi voda + CO ₂ - tlakově teplotní závislost.	17
Obrázek 6: Kroky tvorby hydrátu CO ₂ - závislost množství plynu (CO ₂) na čase	18
Obrázek 7: Henryho konstanta pro CO ₂ v závislosti na teplotě.	20
Obrázek 8: Grafické znázornění modelu krystalizace hydrátů hydrofobních hostujících molekul.	22
Obrázek 9: Procesní diagram jednostupňové jednotky technologie HBBC.....	24
Obrázek 10: Blokové schéma víceetapňové kombinované HBCC technologie	24
Obrázek 11: Schéma principů HBCS	26
Obrázek 12: Existence hydrátu CO ₂ v moři a podmořských sedimentech v závislosti na tlakově teplotních podmínkách	26
Obrázek 13: Předpokládaná tloušťka HFZ v mořských sedimentech – západní Evropa.....	27
Obrázek 14: Způsoby injektáže CO ₂ pro ukládání CO ₂ ve formě hydrátů v mořích	27
Obrázek 15: Rovnovážný diagram směsi CO ₂ +CH ₄ +voda	28
Obrázek 16: Teplotní okno pro výměnu CO ₂ - CH ₄	28
Obrázek 17: Rovnovážný diagram směsi CO ₂ +CH ₄ +voda v tlakově teplotních podmínkách permafrostu (vlevo) a mořských sedimentů (vpravo)	29
Obrázek 18: Ložiska přírodního hydrátu CH ₄	29
Obrázek 19: Princip vytěžení ložisek hydrátu CH ₄	29
Obrázek 20: Rychlostní profil laminárního proudění v trubce kruhového průřezu	33
Obrázek 21: Rychlostní profil turbulentního proudění v trubce kruhového průřezu	34
Obrázek 22: Coriolisův průtokoměr	37
Obrázek 23: Termoanemometr – schéma.....	37
Obrázek 24: Kalorimetrický hmotnostní průtokoměr	38
Obrázek 25: Koncepční návrh 1 – schéma.....	41
Obrázek 26: Koncepční návrh 2 – schéma.....	42
Obrázek 27: Koncepční návrh 3 – schéma.....	43
Obrázek 28: Odporový snímač teploty OMEGA 2PT100K2517	45
Obrázek 29: Odporový snímač teploty OMEGA 2PT100KN3026CLA	45
Obrázek 30: Odporový snímač teploty OMEGA W2202.....	45
Obrázek 31: Prodlužovací vedení OMEGA EXPP-4CU-24S-25	46
Obrázek 32: Kabel LIYY 0118031 - ilustrační	46
Obrázek 33: Převodník tlaku WISE P116	47
Obrázek 34: Převodník tlaku OMEGA PXM309-070G10V	47
Obrázek 35: Hmotnostní průtokoměr OMEGA FMA5516A-ST	48
Obrázek 36: Hmotnostní průtokoměr OMEGA FMA-A2307	48
Obrázek 37: Vážní čidlo OMEGA LCM203-100N	49
Obrázek 38: Vážní čidlo OMEGA LCM201-100N	49
Obrázek 39: Vážní čidlo OMEGA LCM302-100N	49
Obrázek 40: Platinový element	51
Obrázek 41: Prodlužovací vedení (4 vodiče)	51

Obrázek 42: Dvousložková teplotonosná pasta.....	51
Obrázek 43: Kontrola správnosti měření vyrobeného čidla.....	51
Obrázek 44: Graf pro odečet součinitele tvaru C_1	53
Obrázek 45: Graf pro odečet součinitele C_2	55
Obrázek 46: Ploché dno přivařené – varianta s hrdlem.....	56
Obrázek 47: Ploché dno přivařené – varianta přivaření přímo.....	56
Obrázek 48: Ploché dno přírubové s plochým těsněním.....	56
Obrázek 49: Ilustrační schéma řešení prostupu spodním víkem.....	58
Obrázek 50: Schéma rozmístění děr na spodním víku.....	59
Obrázek 51: Ilustrační schéma řešení průhledítka na horním víku.....	60
Obrázek 52: Prstýnek – 3D model.....	61
Obrázek 53: Prstýnek – reálná součást.....	61
Obrázek 54: Trojúhelníkový nosník – 3D model.....	61
Obrázek 55: Trojúhelníkový nosník – reálná součást.....	61
Obrázek 56: Schéma rozmístění děr na horním víku.....	62
Obrázek 57: Schéma řezu šroubem a maticí.....	64
Obrázek 58: Schéma finálního koncepčního návrhu reaktoru.....	67
Obrázek 59: Válcová část reaktoru – 3D model.....	68
Obrázek 60: Horní víko reaktoru – 3D model – pohled 1.....	69
Obrázek 61: Horní víko reaktoru – 3D model – pohled 2.....	69
Obrázek 62: Spodní víko reaktoru – 3D model – pohled 1.....	69
Obrázek 63: Spodní víko reaktoru – 3D model – pohled 2.....	69
Obrázek 64: Schematický výkres hlavních rozměrů krkové příruby DN200, PN16 dle DIN 2633.....	70
Obrázek 65: Sestava míchadla – 3D model.....	71
Obrázek 66: Schematické znázornění sestavy spojky.....	72
Obrázek 67: Horní sestava spojky – jednotlivé součásti.....	72
Obrázek 68: Spodní sestava spojky + nosník spojky.....	73
Obrázek 69: Řez horním talířem spojky – 3D model.....	73
Obrázek 70: Řez spodním talířem spojky – 3D model.....	73
Obrázek 71: Profil Alutec 101803 – rozměry v řezu.....	74
Obrázek 72: Profil Alutec 101803 – 3D model.....	74
Obrázek 73: Profil Alutec 104545 – rozměry v řezu.....	74
Obrázek 74: Profil Alutec 104545 – 3D model.....	74
Obrázek 75: Fixační úhelní Alutec 304343 – 3D model.....	74
Obrázek 76: Úhlový spoj Alutec 304546 – 3D model.....	74
Obrázek 77: Matice s pružinou Alutec 210802 – 3D model.....	74
Obrázek 78: Šroub M8x20 dle DIN 7984 – 3D model.....	74
Obrázek 79: Stavěcí patka 408008 – 3D model.....	74
Obrázek 80: L-nosník 700010 – 3D model.....	74
Obrázek 81: Pomocná konzole (podsestava rámu 1) – 3D model.....	75
Obrázek 82: Nosný rám (podsestava rámu 2) – 3D model.....	75
Obrázek 83: Základový rám se zavěšeným reaktorem v zavřeném stavu – 3D model.....	76
Obrázek 84: Základový rám se zavěšeným reaktorem v otevřeném stavu.....	76
Obrázek 85: Sestava chladicí nádrže – 3D model.....	77
Obrázek 86: Sestava chladicí nádrže v sestavě měřicí trati – 3D model.....	77

Obrázek 87: Nerezový kroužek proti přetečení.....	78
Obrázek 88: Drain chladicí nádrže.....	78
Obrázek 89: Ilustrační schéma měřicí trati.....	80
Obrázek 90: Měřicí trať – finální.....	80
Obrázek 91: Tepelná izolace vršku chladicí nádrže.....	80
Obrázek 92: Průběh veličin – měření 1.....	84
Obrázek 93: Průběh veličin – měření 2.....	85
Obrázek 94: Oblast vzniku hydrátu CO ₂ – měření 2.....	86
Obrázek 95: Míchadlo před otočením – 3D model.....	86
Obrázek 96: Míchadlo po otočení – 3D model.....	86
Obrázek 97: Průběh veličin – měření 3.....	88

10.1. Zdroje obrázků

Obrázek 1: S. Sinebaghizadeh, A. Saptoro, and A. H. Mohammadi, “CO₂ hydrate properties and applications: A state of the art,” *Prog Energy Combust Sci*, vol. 93, p. 101026, Nov. 2022, doi: 10.1016/J.PECS.2022.101026.

Obrázek 2: S. Sinebaghizadeh, A. Saptoro, and A. H. Mohammadi, “CO₂ hydrate properties and applications: A state of the art,” *Prog Energy Combust Sci*, vol. 93, p. 101026, Nov. 2022, doi: 10.1016/J.PECS.2022.101026.

Obrázek 3: F. P. Liu, A. R. Li, S. L. Qing, Z. D. Luo, and Y. L. Ma, “Formation kinetics, mechanism of CO₂ hydrate and its applications,” *Renewable and Sustainable Energy Reviews*, vol. 159, p. 112221, May 2022, doi: 10.1016/J.RSER.2022.112221.

Obrázek 4: S. Sinebaghizadeh, A. Saptoro, and A. H. Mohammadi, “CO₂ hydrate properties and applications: A state of the art,” *Prog Energy Combust Sci*, vol. 93, p. 101026, Nov. 2022, doi: 10.1016/J.PECS.2022.101026.

Obrázek 5: A. Jäger, V. Vinš, J. Gernert, R. Span, and J. Hrubý, “Phase equilibria with hydrate formation in H₂O+CO₂ mixtures modeled with reference equations of state,” *Fluid Phase Equilib*, vol. 338, pp. 100–113, Jan. 2013, doi: 10.1016/j.fluid.2012.10.017.

Obrázek 6: Q. Sun and Y. T. Kang, “Review on CO₂ hydrate formation/dissociation and its cold energy application,” *Renewable and Sustainable Energy Reviews*, vol. 62, pp. 478–494, Sep. 2016, doi: 10.1016/j.rser.2016.04.062.

Obrázek 7: M. Hrnčíř, “Experimentální studie dlouhodobého ukládání CO₂ ve formě hydrátů,” Bachelor, CVUT, Praha, 2021. Accessed: Mar. 08, 2022. [Online]. Available: <https://dspace.cvut.cz/handle/10467/96299>

Obrázek 8: L. C. Jacobson, W. Hujo, and V. Molinero, “Nucleation Pathways of Clathrate Hydrates: Effect of Guest Size and Solubility,” *J Phys Chem B*, vol. 114, no. 43, pp. 13796–13807, Nov. 2010, doi: 10.1021/jp107269q.

Obrázek 9: S. Sinebaghizadeh, A. Saptoro, and A. H. Mohammadi, “CO₂ hydrate properties and applications: A state of the art,” *Prog Energy Combust Sci*, vol. 93, p. 101026, Nov. 2022, doi: 10.1016/J.PECS.2022.101026.

Obrázek 10: S. Sinehbaghizadeh, A. Saptoro, and A. H. Mohammadi, "CO₂ hydrate properties and applications: A state of the art," *Prog Energy Combust Sci*, vol. 93, p. 101026, Nov. 2022, doi: 10.1016/J.PECS.2022.101026.

Obrázek 11: X. Cao, H. Wang, K. Yang, S. Wu, Q. Chen, and J. Bian, "Hydrate-based CO₂ sequestration technology: Feasibilities, mechanisms, influencing factors, and applications," *J Pet Sci Eng*, vol. 219, p. 111121, Dec. 2022, doi: 10.1016/j.petrol.2022.111121.

Obrázek 12: F. Qanbari, M. Pooladi-Darvish, S. H. Tabatabaie, and S. Gerami, "Storage of CO₂ as hydrate beneath the ocean floor," *Energy Procedia*, vol. 4, pp. 3997–4004, Jan. 2011, doi: 10.1016/J.EGYPRO.2011.02.340.

Obrázek 13: P. Wang, Y. Teng, Y. Zhao, and J. Zhu, "Experimental Studies on Gas Hydrate-Based CO₂ Storage: State-of-the-Art and Future Research Directions," *Energy Technology*, vol. 9, no. 7, p. 2100004, Jul. 2021, doi: 10.1002/ente.202100004.

Obrázek 14: P. Wang, Y. Teng, Y. Zhao, and J. Zhu, "Experimental Studies on Gas Hydrate-Based CO₂ Storage: State-of-the-Art and Future Research Directions," *Energy Technology*, vol. 9, no. 7, p. 2100004, Jul. 2021, doi: 10.1002/ente.202100004.

Obrázek 15: P. Wang, Y. Teng, Y. Zhao, and J. Zhu, "Experimental Studies on Gas Hydrate-Based CO₂ Storage: State-of-the-Art and Future Research Directions," *Energy Technology*, vol. 9, no. 7, p. 2100004, Jul. 2021, doi: 10.1002/ente.202100004.

Obrázek 16: S. Sinehbaghizadeh, A. Saptoro, and A. H. Mohammadi, "CO₂ hydrate properties and applications: A state of the art," *Prog Energy Combust Sci*, vol. 93, p. 101026, Nov. 2022, doi: 10.1016/J.PECS.2022.101026.

Obrázek 17: P. Wang, Y. Teng, Y. Zhao, and J. Zhu, "Experimental Studies on Gas Hydrate-Based CO₂ Storage: State-of-the-Art and Future Research Directions," *Energy Technology*, vol. 9, no. 7, p. 2100004, Jul. 2021, doi: 10.1002/ente.202100004.

Obrázek 18: : X. Cao, H. Wang, K. Yang, S. Wu, Q. Chen, and J. Bian, "Hydrate-based CO₂ sequestration technology: Feasibilities, mechanisms, influencing factors, and applications," *J Pet Sci Eng*, vol. 219, p. 111121, Dec. 2022, doi: 10.1016/j.petrol.2022.111121.

Obrázek 19: S. Sinehbaghizadeh, A. Saptoro, and A. H. Mohammadi, "CO₂ hydrate properties and applications: A state of the art," *Prog Energy Combust Sci*, vol. 93, p. 101026, Nov. 2022, doi: 10.1016/J.PECS.2022.101026.

Obrázek 20: http://homel.vsb.cz/~ale02/Fyzika_FAST/Fyzika_FAST_7.pdf

Obrázek 21: http://homel.vsb.cz/~ale02/Fyzika_FAST/Fyzika_FAST_7.pdf

Obrázek 22: S. Orlíková, "Měření průtoku tekutin - principy průtokoměrů," *tzbinfo*, Feb. 04, 2008. <https://voda.tzb-info.cz/teorie-voda-kanalizace/4624-mereni-prutoku-tekutin-principy-prutokomeru> (accessed Feb. 18, 2022).

Obrázek 23: A. Slováček, "Měření průtoku plynů," Brno, 2012. Accessed: Feb. 18, 2022. [Online]. Available: <http://hdl.handle.net/11012/10833>

Obrázek 24: <https://www.dex.cz/clanek/mereni-a-regulace-hmotnostniho-prutoku-plynu-a-kapalin-pomoci-prutokomeru-na-tepelnem-principu/>

Obrázek 28: Jakar Electronics s.r.o., “Měření teploty a vlhkosti,” *Jakar Electronics - eshop*. 2022. Accessed: Mar. 08, 2022. [Online]. Available: <https://www.jakar.cz/teplota>

Obrázek 29: Jakar Electronics s.r.o., “Měření teploty a vlhkosti,” *Jakar Electronics - eshop*. 2022. Accessed: Mar. 08, 2022. [Online]. Available: <https://www.jakar.cz/teplota>

Obrázek 30: Jakar Electronics s.r.o., “Měření teploty a vlhkosti,” *Jakar Electronics - eshop*. 2022. Accessed: Mar. 08, 2022. [Online]. Available: <https://www.jakar.cz/teplota>

Obrázek 31: Jakar Electronics s.r.o., “Měření teploty a vlhkosti,” *Jakar Electronics - eshop*. 2022. Accessed: Mar. 08, 2022. [Online]. Available: <https://www.jakar.cz/teplota>

Obrázek 32: http://www.kabelyvodice.cz/kabely-vodice/01_liyy.php

Obrázek 33: http://www.wisesensor.com/uploaded/product/36/catalog_895642a71e3d5c c0ce236a14ee12839d0.pdf

Obrázek 34: Jakar Electronics s.r.o., “Měření tlaku, tahu a síly,” *Jakar Electronics - eshop*. 2022. Accessed: Mar. 08, 2022. [Online]. Available: <https://www.jakar.cz/tlak-tah-a-sila>

Obrázek 35: Jakar Electronics s.r.o., “Měření průtoku,” *Jakar Electronics s.r.o. - eshop*, 2023. <https://www.jakar.cz/p/hmotnostni-regulator-s-nebo-bez-integrovaneho-displeje> (accessed Mar. 06, 2023).

Obrázek 36: Jakar Electronics s.r.o., “Měření průtoku,” *Jakar Electronics s.r.o. - eshop*, 2023. <https://www.jakar.cz/p/hmotnostni-regulator-s-nebo-bez-integrovaneho-displeje> (accessed Mar. 06, 2023).

Obrázek 37: Jakar Electronics s.r.o., “Měření tlaku, tahu a síly,” *Jakar Electronics - eshop*. 2022. Accessed: Mar. 08, 2022. [Online]. Available: <https://www.jakar.cz/tlak-tah-a-sila>

Obrázek 38: Jakar Electronics s.r.o., “Měření tlaku, tahu a síly,” *Jakar Electronics - eshop*. 2022. Accessed: Mar. 08, 2022. [Online]. Available: <https://www.jakar.cz/tlak-tah-a-sila>

Obrázek 39: Jakar Electronics s.r.o., “Měření tlaku, tahu a síly,” *Jakar Electronics - eshop*. 2022. Accessed: Mar. 08, 2022. [Online]. Available: <https://www.jakar.cz/tlak-tah-a-sila>

Obrázek 44: BS EN 13445-3:2009, *BSI British Standards: Unfired pressure vessels — Part 3: Design*. London: BSI: British Standarts, 2009.

Obrázek 45: BS EN 13445-3:2009, *BSI British Standards: Unfired pressure vessels — Part 3: Design*. London: BSI: British Standarts, 2009.

Obrázek 46: BS EN 13445-3:2009, *BSI British Standards: Unfired pressure vessels — Part 3: Design*. London: BSI: British Standarts, 2009.

Obrázek 47: BS EN 13445-3:2009, *BSI British Standards: Unfired pressure vessels — Part 3: Design*. London: BSI: British Standarts, 2009.

Obrázek 48: BS EN 13445-3:2009, *BSI British Standards: Unfired pressure vessels — Part 3: Design*. London: BSI: British Standarts, 2009.

Obrázek 50: BS EN 13445-3:2009, *BSI British Standards: Unfired pressure vessels — Part 3: Design*. London: BSI: British Standarts, 2009.

11. Tabulky

Tabulka 1: Souhrn struktur jednotkových buněk klatrátových hydrátů plynů:	14
Tabulka 2: Výběr typu průtokoměru dle aplikace:	38
Tabulka 3: Obecné vlastnosti tepelného hmotnostního průtokoměru.....	39
Tabulka 4: Vztahy pro výpočet potřebných veličin a součinitelů	53
Tabulka 5: Vztahy pro výpočet potřebných veličin a součinitelů	54
Tabulka 6: Volené hlavní rozměry a materiálové charakteristiky válcové části reaktoru:.....	57
Tabulka 7: Volené a dopočtené hodnoty pro válcovou část reaktoru:	57
Tabulka 8: Minimální potřebné tloušťky stěn plochých den rektoru:.....	57
Tabulka 9: Hodnoty pro výpočet minimální tloušťky stěny spodního víka s prostupy:	59
Tabulka 10: Hodnoty pro výpočet minimální tloušťky stěny horního víka s prostupy:.....	62
Tabulka 11: Vztahy pro výpočet minimální tloušťky stěny plochých vík s prostupy:.....	63
Tabulka 12: Minimální tloušťky plochých vík s prostupy:	63
Tabulka 13: Bilance CO ₂ :.....	89

11.1. Zdroje tabulek

Tabulka 2: S. Ďaďo, L. Bejček, and A. Platil, *Měření průtoku a výšky hladiny*, 1st ed. Praha: BEN - technická literatura, 2005.

Tabulka 3: S. Ďaďo, L. Bejček, and A. Platil, *Měření průtoku a výšky hladiny*, 1st ed. Praha: BEN - technická literatura, 2005.

Tabulka 4: BS EN 13445-3:2009, *BSI British Standards: Unfired pressure vessels — Part 3: Design*. London: BSI: British Standarts, 2009.

Tabulka 5: BS EN 13445-3:2009, *BSI British Standards: Unfired pressure vessels — Part 3: Design*. London: BSI: British Standarts, 2009.

Tabulka 11: BS EN 13445-3:2009, *BSI British Standards: Unfired pressure vessels — Part 3: Design*. London: BSI: British Standarts, 2009.

12. Seznam příloh

Příloha 1)	BP_2023_001 – Válcová část reaktoru
Příloha 2)	BP_2023_002 – Sestava horního víka
Příloha 3)	BP_2023_003 – Víko horní
Příloha 4)	BP_2023_004 – Sklíčko průhledítka
Příloha 5)	BP_2023_005 – Prstýnek průhledítka
Příloha 6)	BP_2023_006 – Držák průhledítka
Příloha 7)	BP_2023_007 – Nosník spojky
Příloha 8)	BP_2023_008 – Sestava spodního víka
Příloha 9)	BP_2023_009 – Víko spodní
Příloha 10)	BP_2023_010 – Detailní výkres umístění spojky v horním víku
Příloha 11)	BP_2023_011 – Sestava spojky horní
Příloha 12)	BP_2023_012 – Horní talíř spojky
Příloha 13)	BP_2023_013 – Čep ložisko
Příloha 14)	BP_2023_014 – Sestava spojky spodní
Příloha 15)	BP_2023_015 – Spodní talíř spojky
Příloha 16)	BP_2023_016 – Pouzdro
Příloha 17)	BP_2023_017 – Sestava rámu
Příloha 18)	BP_2023_018 – Podsestava rámu 1
Příloha 19)	BP_2023_019 – Podsestava rámu 2
Příloha 20)	BP_2023_020 – Sestava míchadlo
Příloha 21)	BP_2023_021 – Míchadlo nosná hřídel
Příloha 22)	BP_2023_022 – Míchadlo nosník 1
Příloha 23)	BP_2023_023 – Míchadlo nosník 2
Příloha 24)	BP_2023_024 – Míchadlo míchací element
Příloha 25)	BP_2023_025 – Sestava chladicí nádrž
Příloha 26)	BP_2023_026 – Válcová část chladicí nádrž
Příloha 27)	BP_2023_027 – Spodní část chladicí nádrž
Příloha 28)	BP_2023_028 – Příruba chladicí nádrž