



UTILIZAÇÃO DA CHAVE COMUTADORA 3X4

Soluções de Instalação Predial

SATÉLITE SKY B1 - NOVA PARABÓLICA

ELSYS

SISTEMA TVRO HOSPITALITY MULTIUSUÁRIO SMU

DEFINIÇÃO

- › **SMU (Sistema Multiusuário)** é um tipo de instalação no qual se utiliza **uma única Antena** em condomínios (Horizontal ou Vertical) **para vários Receptores**;
- › Utiliza-se Amplificador para amplificar o sinal e Chaves Comutadoras para dividir o sinal entre as Unidades Habitacionais (UH).



ELSYS



Captação do sinal do satélite com apenas uma antena, distribuindo para todos os apartamentos.

ELSYS

Cada Unidade Habitacional é conectada de maneira independente e possui seu próprio receptor, podendo optar pela assinatura do pacote que desejar.

Unidades Habitacionais (UH) podem ser Apartamentos, Quartos de Hotel, Quartos de Hospital entre outros.



SMU - SISTEMA MULTIUSUÁRIO

Componentes

Os materiais do SMU podem proporcionar **GANHO** ou **ATENUAÇÃO** do sinal, veja: **GANHO**



ANTENAS 60, 75, 90cm

Frequência KU:

> 10,7 ~ 12,75 GHz

Ganho:

- > 35,5 dBi @ 10,7 GHz
- > 36,1 dBi @ 11,7 GHz
- > 36,5 dBi @ 12,75 GHz



LNBF Duplo Universal

Frequência KU

(Entrada):

> 10,7 ~ 12,75 GHz

Frequência Banda L

(Saída):

> 950 ~ 2,5 MHz



Amplificador Tronco

Faixa Larga

Frequência:

> 174 ~ 2200MHz

Ganho:

- > 24 dB
- > Saída Máxima: 0 dBm

SMU - SISTEMA MULTIUSUÁRIO

Componentes

Os materiais do SMU podem proporcionar **GANHO** ou **ATENUAÇÃO** do sinal, veja: **PERDA**



Cabo RG59

Impedância Nominal

> 75Ω

Atenuação máxima:

> 0,27 dB/metro



Chave Comutadora Faixa Larga (Chave 0)

Frequência:

> 174 ~ 2200 MHz

Perda:

- > 0 dB (Portas RX)
- > 0,5 dB (Portas In/Out)



Chave Comutadora Faixa Larga (Chave 10)

Frequência:

> 174 ~ 2200MHz

Ganho:

- > 10 dB (Portas RX)
- > 0,5 dB (Portas In/Out)

TAMANHO DAS ANTENAS

- > **As antenas são componentes de Ganho que possuem valores diferentes, conforme o tamanho;**
- > **Elas são usadas de acordo com o diâmetro da região.**
- ❖ **Recomenda-se a Antena a ser utilizada no Nova Parabólica em Sistemas Multiusuários (SMU) deve ter um diâmetro acima da Antena utilização na região. Ex. Se na região é utilizada uma Antena de 60 cm, deve-se utilizar uma antena de 75cm.**
- ❖ **A Antena tem que estar sempre perto do Amplificador. Sempre que possível mantenha a Antena entre 15 e 50m de distância do Amplificador.**
- ❖ **Certificar que no local desejado para instalar Antena esteja livre de LINK.**



60 cm



75 cm



90 cm



ESPECIFICAÇÃO

Frequência:

> 174 ~ 2200MHz

Ganho:

> 24 dB

> Saída Máxima: 0 dBm

ATENÇÃO!

Componente indoor, não pode ser instalado em área externa.

AMPLIFICADOR TRONCO - FAIXA LARGA

Características

- Componente de **Ganho**;
- **Entradas:**
 - **HOR (IN) E VER (IN):** Para receber o sinal do LNBF proveniente do satélite;
- **Saídas:**
 1. 30 VDC **HOR:** Saída **Horizontal** para ligar a entrada **IN H** 18V da Chave Comutadora;
 2. V/UHF **VER:** Saída **Vertical** para ligar à **entrada IN V** da Chave Comutadora;
- Ganho **máximo** de **24 dB**, sendo ideal que o sinal de entrada seja no máximo **-25dBm**, pois é realizado um ajuste automático no ganho do sinal, limitado uma saída máxima de **0 dBm**.

Evite cortar o cabeamento ou refazer conectores com o Amplificador ligado, pois pode danificar os componentes do backbone.

DESLIGUE o Amplificador **antes** da manutenção



ESPECIFICAÇÃO

Frequência:

> 174 ~ 2200MHz

Ganho:

- > 10 dB (Portas RX)
- > 0,5 dB (Portas In/Out)

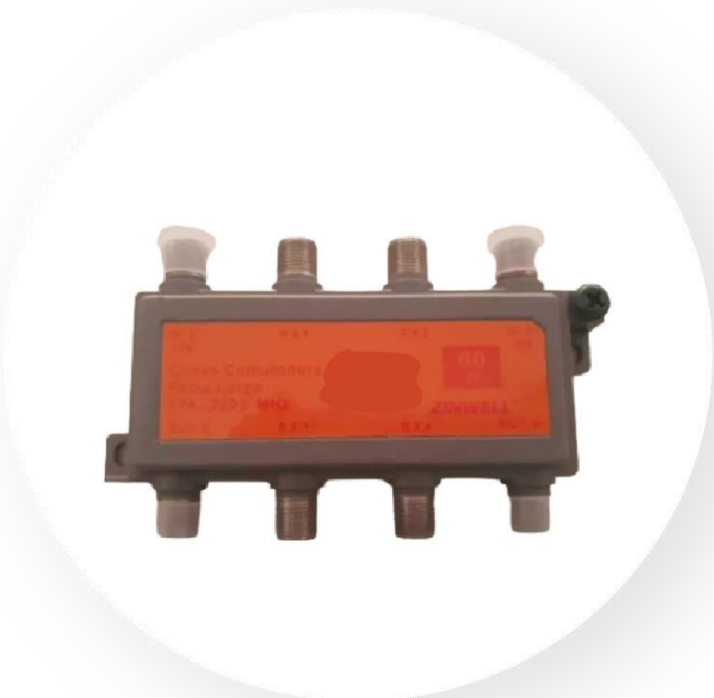
ATENÇÃO!

Componente indoor, não pode ser instalado em área externa.

CHAVE COMUTADORA 10

Características

- Componente de **Perda;**
- Entradas **IN V 13 V (Entrada Vertical)** e **IN H 18 V (Entrada Horizontal):**
 - **Primeira chave:** Recebe o sinal do Amplificador;
 - **Demais chaves:** Recebe o sinal de outra Chave Comutadora;
- Saídas: **Out V (Saída Vertical)** e **OUT H (Saída Horizontal):**
 - **Demais chaves:** São utilizadas para passagem do sinal para os demais andares;
 - **Última chave:** São para conectar os Terminais de 75 ohms;
- As Portas **RX1, RX2, RX3** e **RX4** são para conectar os clientes;
- A atenuação do sinal na passagem **IN** para **OUT** da Chave Comutadora é de **0,5 dB**, ou seja, **0,5 dB** de perda por inserção;
- Atenuação de **10 dB** em cada uma das 4 saídas **RX;**
- Exemplo: Se chegar **0 dBm**, sairá **-0,5 dBm** nas saídas **OUT V/H**. Nas saídas **RX** sairão **-10 dBm** em cada.



ESPECIFICAÇÃO

Frequência:

> 174 ~ 2200MHz

Ganho:

> 0 dB (Portas RX)

> 0,5 dB (Portas In/Out)

ATENÇÃO!

Componente indoor, não pode ser instalado em área externa.

CHAVE COMUTADORA 0

Características

- Componente de **Perda**;
- Entradas **IN V** 13 V (**Entrada Vertical**) e **IN H** 18 V (**Entrada Horizontal**):
 - **Primeira chave:** Recebe o sinal do Amplificador;
 - **Demais chaves:** Recebe o sinal de outra Chave Comutadora;
- Saídas: **Out V (Saída Vertical)** e **OUT H (Saída Horizontal)**:
 - **Demais chaves:** São utilizadas para passagem do sinal para os demais andares;
 - **Última chave:** São para conectar os Terminais de 75 ohms;
- As Portas **RX1, RX2, RX3** e **RX4** são para conectar os clientes;
- A atenuação do sinal na passagem **IN** para **OUT** da Chave Comutadora é de **0,5 dB**, ou seja, **0,5 dB** de perda por inserção;
- Atenuação de **0dB** em cada uma das 4 saídas **RX**;
- Exemplo: Se chegar **0 dBm**, sairá **-0,5 dBm** nas saídas **OUT V/H**. Nas saídas **RX** sairão **-10 dBm** em cada.

CHAVE COMUTADORA 3X4 DA SKY

Características



- Componente de **Perda**;
- Entradas **IN V** 13 V (**Entrada Vertical**) e **IN H** 18 V (**Entrada Horizontal**):
 - **Primeira chave:** Recebe o sinal Satélite Sky B1;
 - **Demais chaves:** Recebe o sinal de outra Chave Comutadora;
- Saídas: **Out V (Saída Vertical)** e **OUT H (Saída Horizontal)**:
 - **Demais chaves:** São utilizadas para passagem do sinal para os demais andares;
- As Portas **RX1, RX2, RX3** e **RX4** são para conectar os clientes;
- A atenuação do sinal na passagem **IN** para **OUT** da Chave Comutadora é de **0,5 dB** de cada lado, totalizando **1dB**;
- Atenuação de **5 dB** em cada uma das 4 saídas **RX**;
- Exemplo: Se chegar **30 dBm**, sairá **29 dBm** nas saídas **OUT V/H**. Nas saídas **RX** sairão **25 dBm** em cada.



CHAVE COMUTADORA 3X4 DA SKY

Características

- Componente de **Perda;**
- Atenuação média de 0,29 dB por metro. Por exemplo, em uma instalação que usar 30 metros de cabo, terá uma atenuação média de 8 dB.
- Atenuação média de 0,29 dB por metro. Por exemplo, em uma instalação que usar 100 metros de cabo, terá uma atenuação média de 29 dB.

TERMINAL CARGA CASADA

Características

- Este material não é de perda e nem de ganho, mas não há utilização que acarreta danos para o sinal;
- O Terminal Carga Casada é um Terminal 75 Ohms e possui um Capacitor para Bloqueio e Tensão (DC Block).
- Função de terminar a linha tronco.
- Acompanha o Amplificador Tronco e deve ser **guardado** para **ser instalado nas duas portas OUT** da **última Chave Comutadora**.



TERMINAL CARGA CASADA



- ✓ O Terminal 75 Ohms padrão não possui o Capacitor para Bloqueio de Tensão (DC Block) e por isso não pode ser utilizado para terminar a linha tronco na última Chave Comutadora.
- ✓ Não deve ser utilizado no Amplificador Faixa Larga, pois provoca curto circuito no Backbone e conseqüentemente acontece a queima do Amplificador, além de danificar as chaves comutadoras do circuito.

CÁLCULO SMU

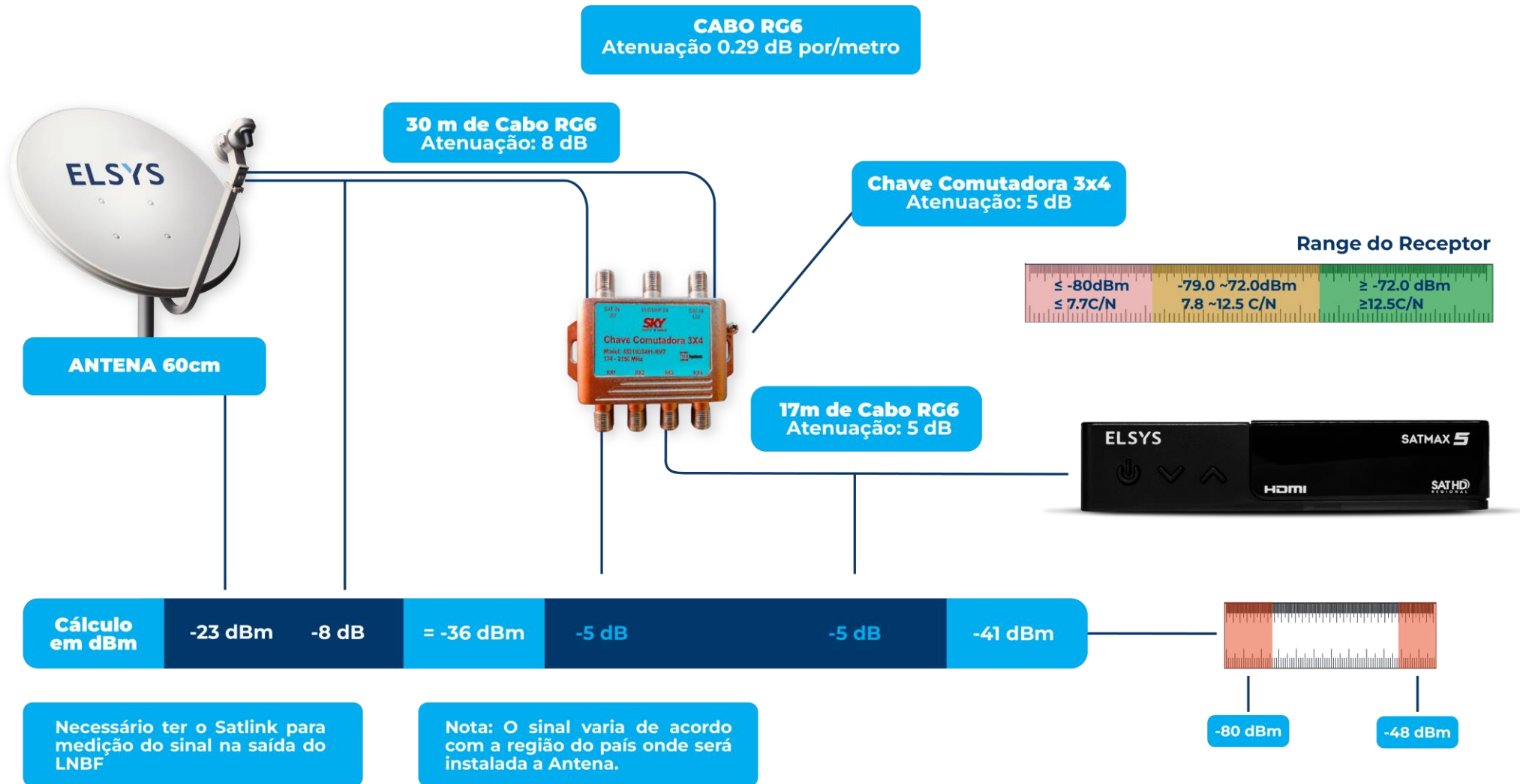
Arredondamento

Para facilitar os cálculos no projeto de um SMU, utilizamos somente **números inteiros**, arredondando as casas decimais.

- ✓ Se a casa decimal for maior que **0,5** (por exemplo **12,6**), arredondaremos o valor para cima, ou seja, **13**.
- ✓ Se a casa decimal for menor ou igual a **0,5** (por exemplo **12,4**), arredondaremos o valor para baixo, ou seja, **12**.

CÁLCULO SMU

Na Prática



INSTALAÇÃO SMU CHECKLIST

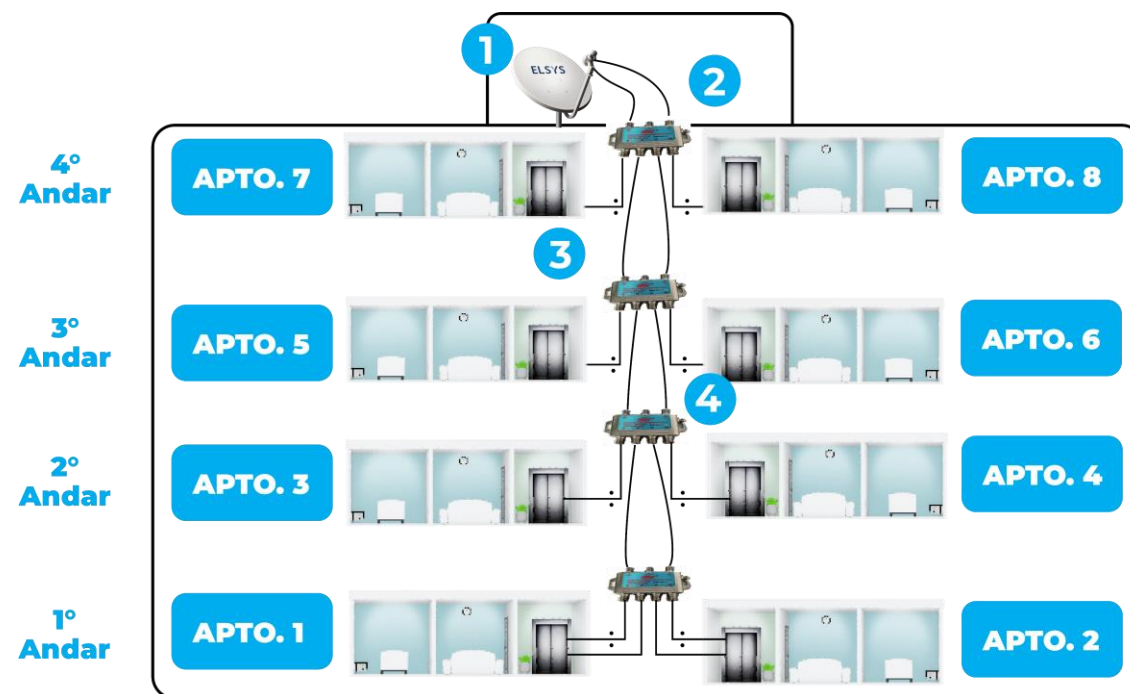


ANTES DE QUALQUER INSTALAÇÃO, VERIFIQUE:

- 1.** Projeto de Instalação aprovado;
- 2.** Equipe Treinada;
- 3.** NR25 em dia;
- 4.** Disponibilidade dos materiais necessários;
- 5.** Aprovação do Síndico ou Responsável;

EXEMPLO DE INSTALAÇÃO SMU

- 1** Inicie instalando a antena SKY em um **local adequado**, com **visada para o satélite** e **protegida de links**;
- 2** Conecte o cabo coaxial de uma das saídas do LNBF até a **Entrada “IN H (18 H)”** (Horizontal) da **Primeira Chave Comutadora 3x4**, e o outro cabo do LNBF até a entrada **“IN VER (13 V)”** (Vertical);
- 3** Conecte as **Chaves Comutadoras** em série. Lembre-se de **calcular o sinal**;
- 4** Conecte os apartamentos.



Certifique-se que no local desejado para instalar a antena esteja livre de link antes de qualquer instalação!