

ACTIFLEX DESKS





ES

La colección **Actiflex Desks** de Federico Giner se ha convertido en la solución perfecta para crear espacios vivos y heterogéneos, donde el enfoque STEAM cobra aún más sentido.

EN

Actiflex Desks Collection of Federico Giner has become the perfect solution to create living and heterogeneous spaces, where the STEAM approach makes even more sense.

FR

La collection de **Actiflex Desks** de Federico Giner est devenue la solution parfaite pour créer des espaces vivants et hétérogènes, où l'approche STEAM a encore plus de sens.

Elige tu **Actiflex Desk** ®



Pupitre Triangular
MAC100



Pupitre Trapezoidal
MAC105

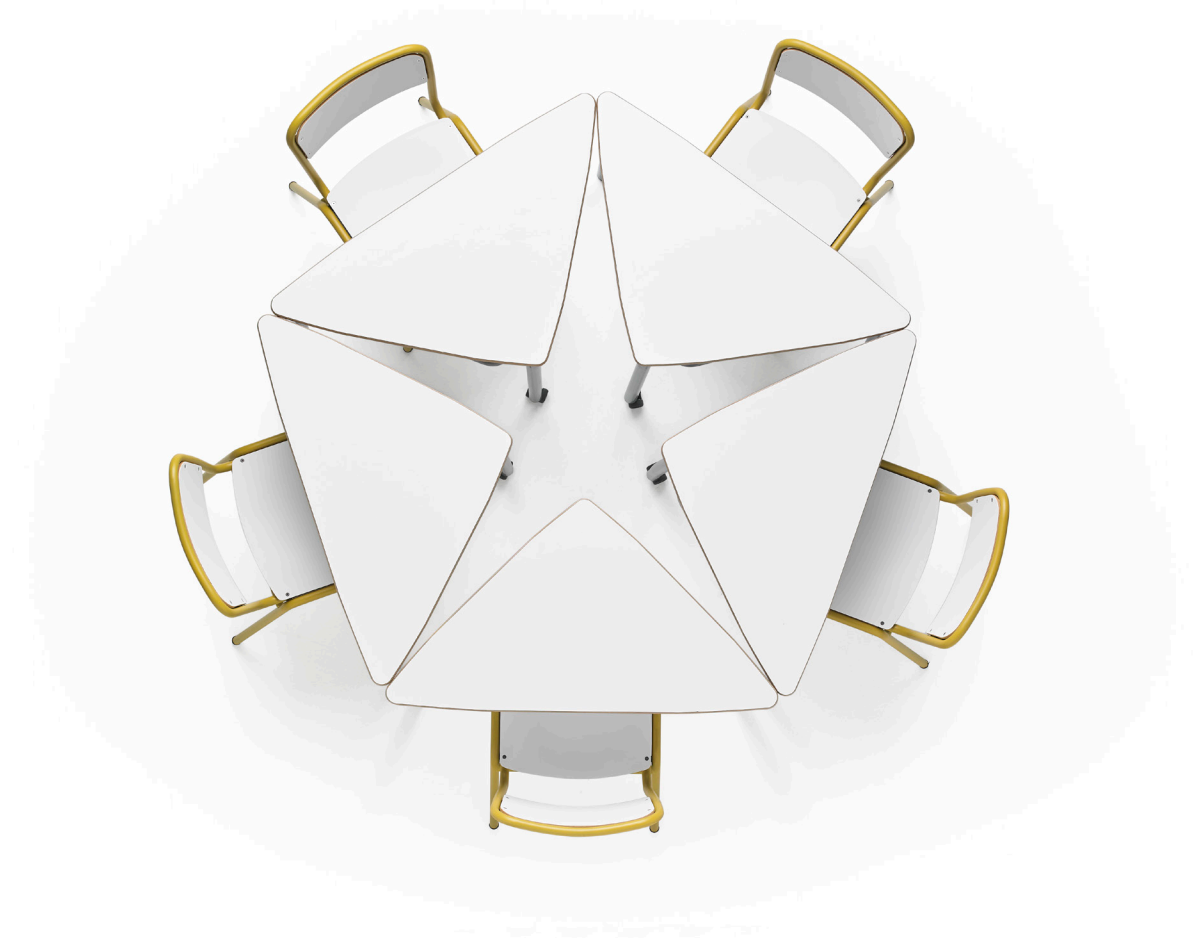


Pupitre Rectangular
MAC110



PUPITRE TRIANGULAR

MAC100



Acabados / Finishes

MADERA / WOOD



Blanco
White
Blanc

PATAS / LEGS

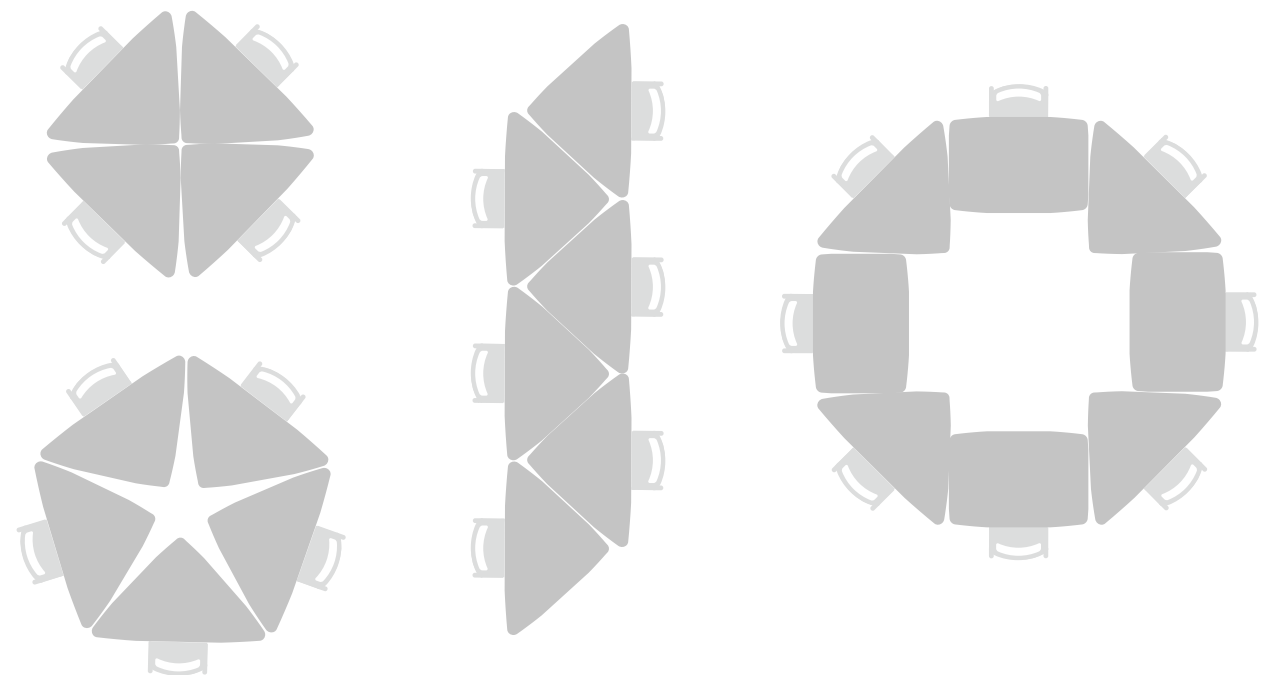
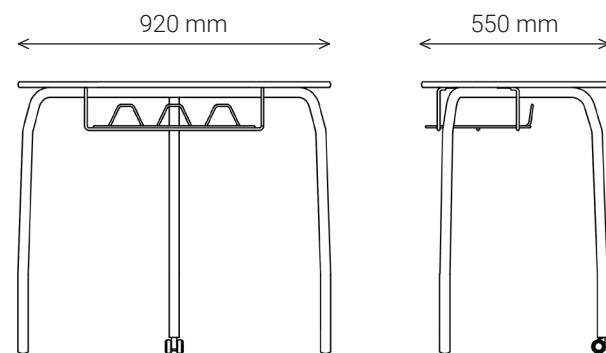


Aluminio
Aluminium
Aluminium

Detalles / Details



Medidas / Measures





SOF504 - Silla Master Pro con ruedas.
Master Pro Chair with castors.
Chaise Master Pro avec roues.

MAC105 - Pupitre Actiflex Trapezoidal.
Actiflex Desk Trapezoidal.
Actiflex Table Trapézoidal.

PRT100 - Pizarra con ruedas.
Whiteboard with castors.
Tableau avec roues.

PUPITRE TRAPEZOIDAL

MAC105



Acabados / Finishes

MADERA / WOOD



Blanco
White
Blanc

PATAS / LEGS

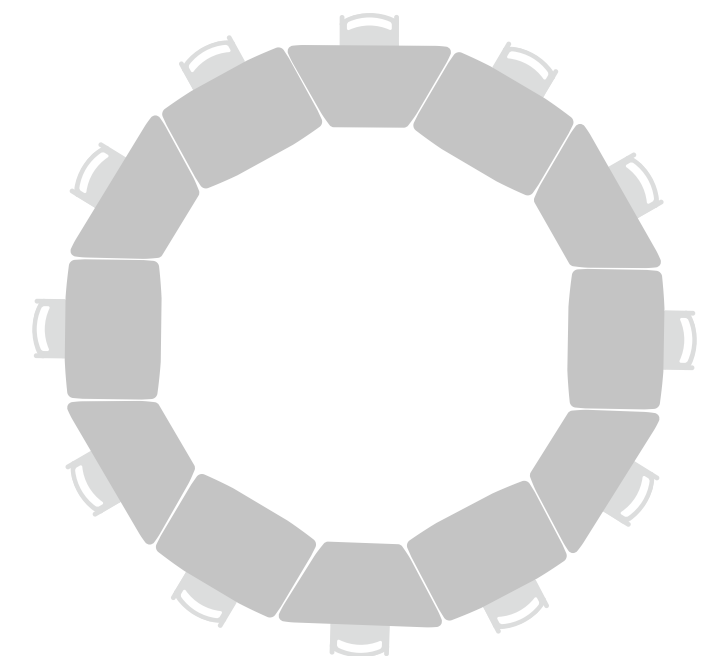
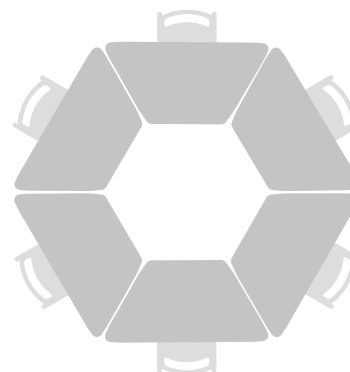
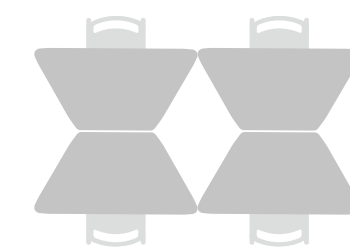
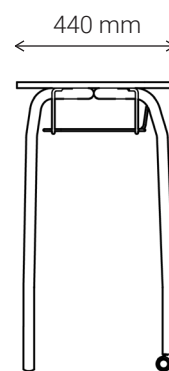
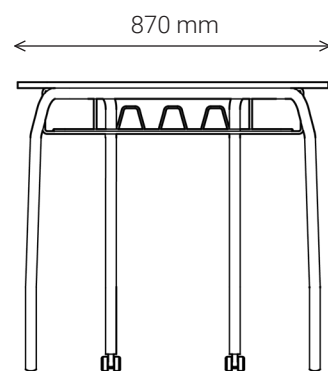


Aluminio
Aluminium
Aluminium

Detalles / Details



Medidas / Measures



ES
Inspiradas en formas básicas de la geometría más pura, estos pupitres pueden combinarse para crear cualquier composición, logrando una mejor disposición del aula según las exigencias del aprendizaje.

EN
Inspired by pure and basic geometry, these desks can be combined to create any composition, achieving a better classroom layout according to the demands of learning.

FR
Inspirés par la géométrie pure et basique, ces bureaux peuvent être combinés pour créer n'importe quelle composition, obtenant une meilleure disposition de la classe en fonction des exigences de l'apprentissage.



PUPITRE RECTANGULAR

MAC110



Acabados / Finishes

MADERA / WOOD



Blanco
White
Blanc

PATAS / LEGS

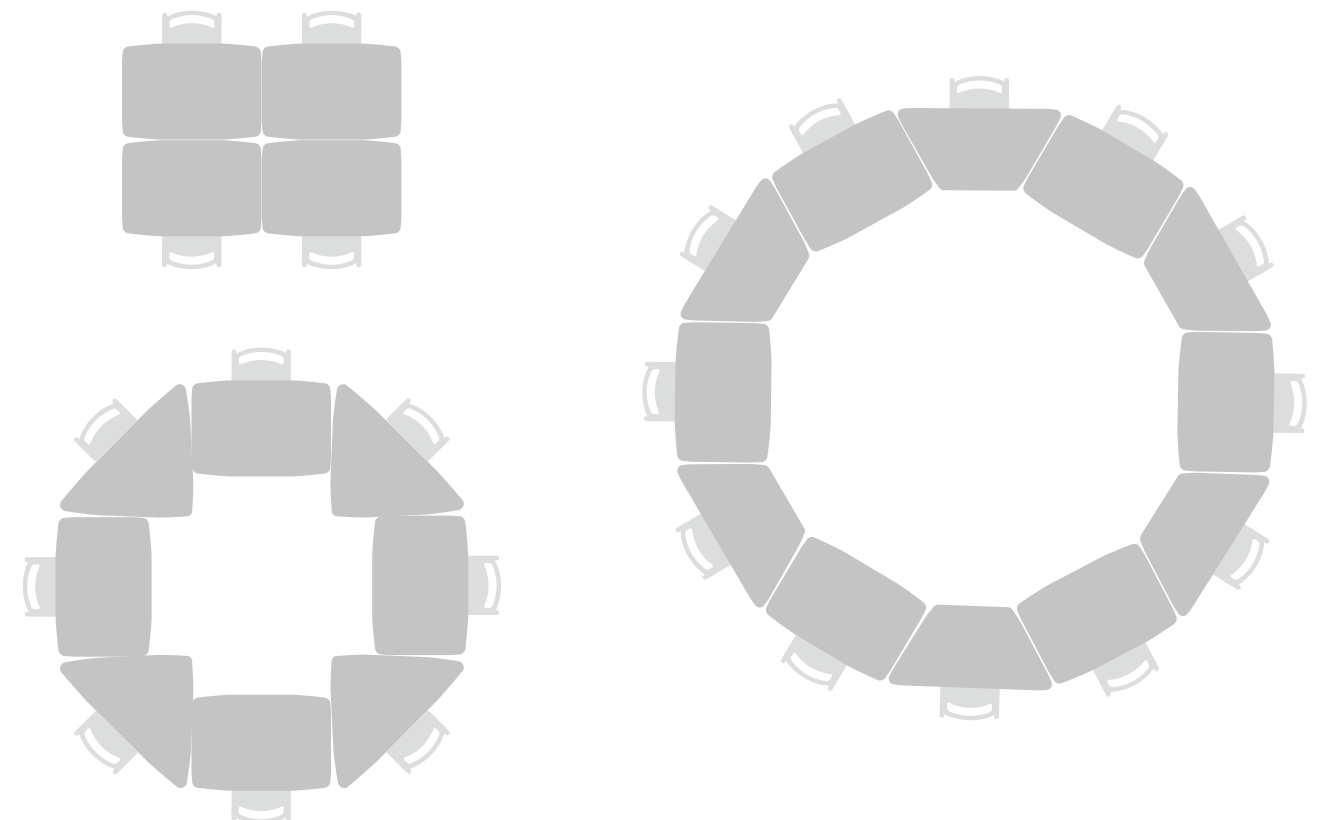
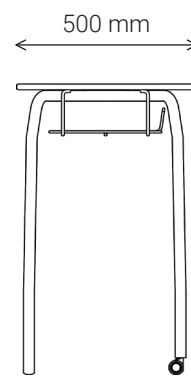
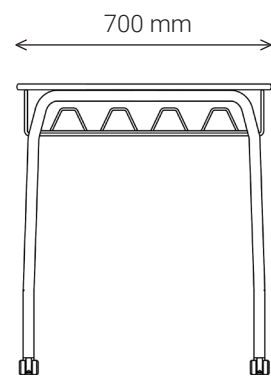


Aluminio
Aluminium
Aluminium

Detalles / Details



Medidas / Measures



SOF504 - Silla Master con ruedas.
Master Chair with castors.
Chaise Master avec roues.

PRT100 - Pizarra con ruedas.
Whiteboard with castors.
Tableau avec roues.

MAC110 - Pupitre Actiflex Rectangular.
Actiflex Desk Rectangular.
Actiflex Table Rectangulaire.

BAC105 - Softseating recto bajo.
Straight Low Softseating.
Softseating droit bas.

MP0838 - Mesa Profesor.
Teacher Table.
Table des professeurs.

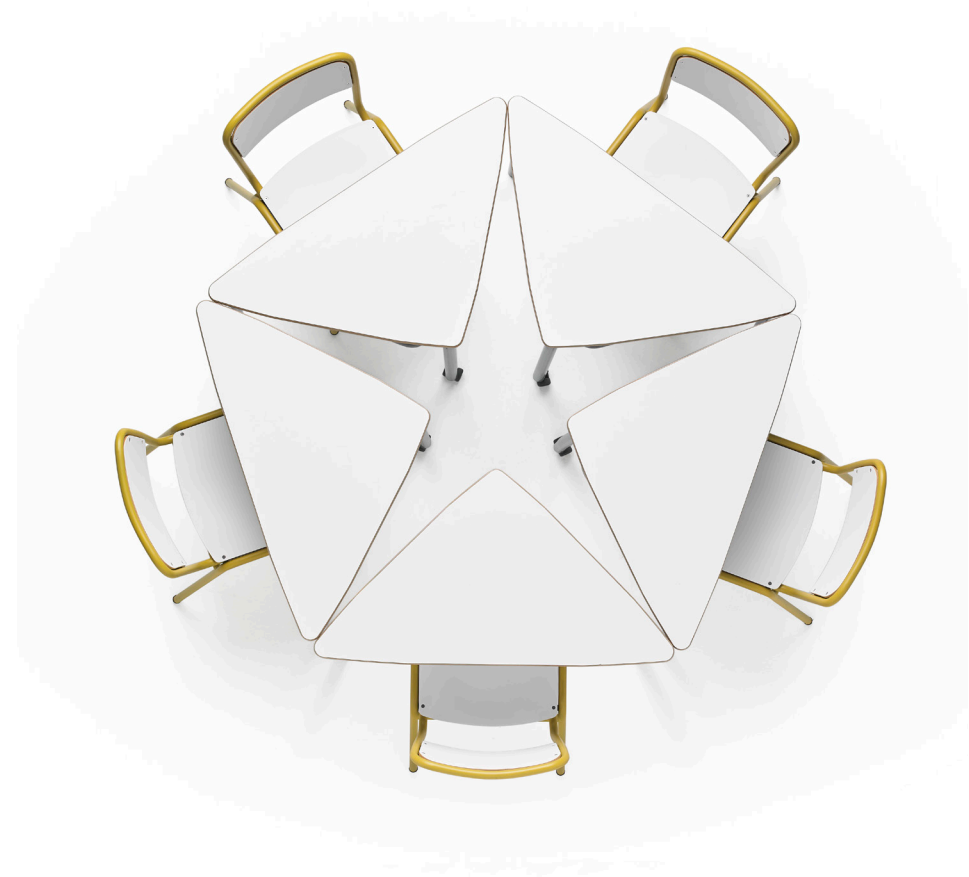
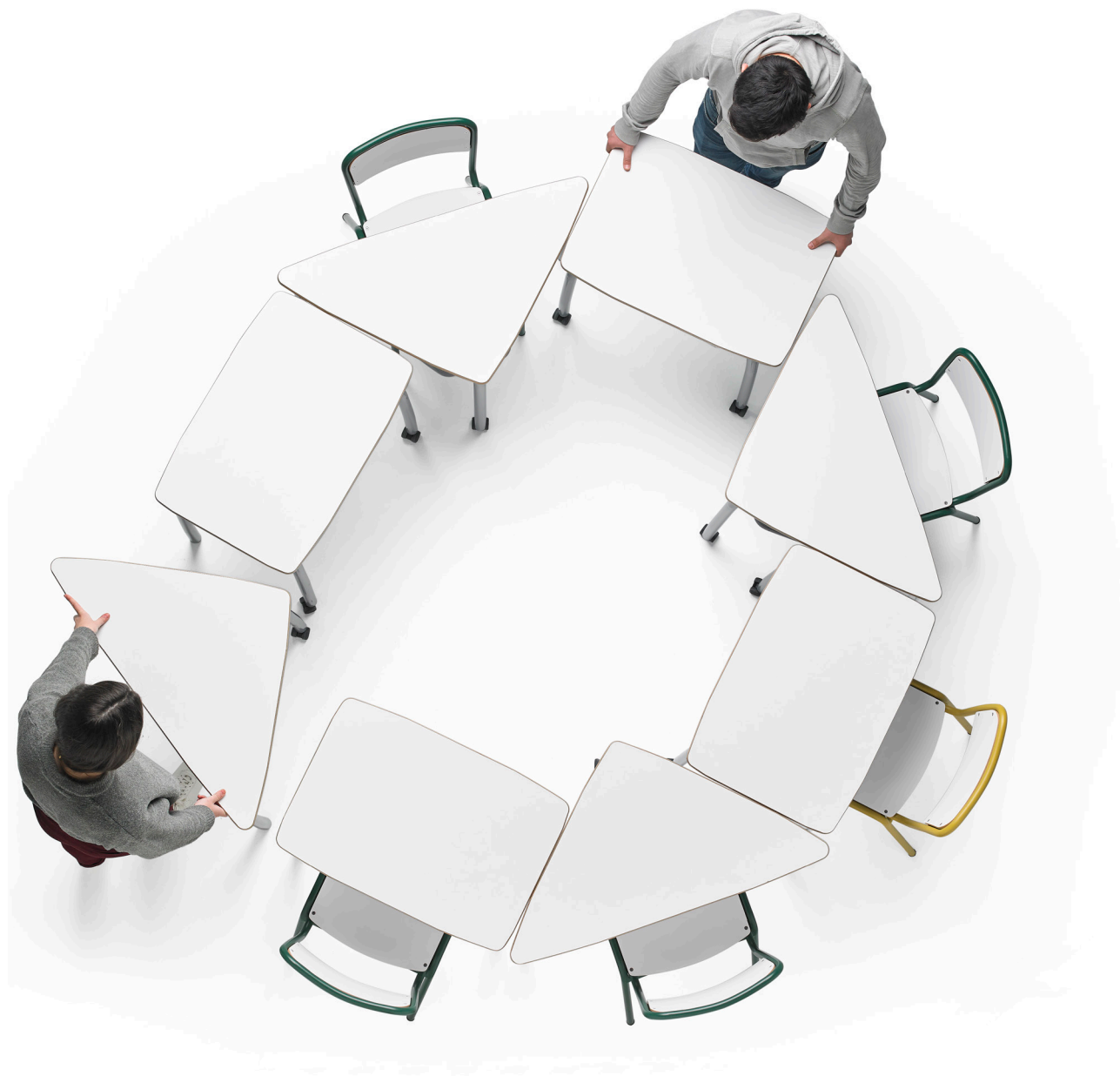
SAP376 - Silla Postura +.
Chair Postura +.
Chaise Postura +.

AAC105 - Armario recto bajo.
Straight Low Cabinet.
Armoire droit bas.

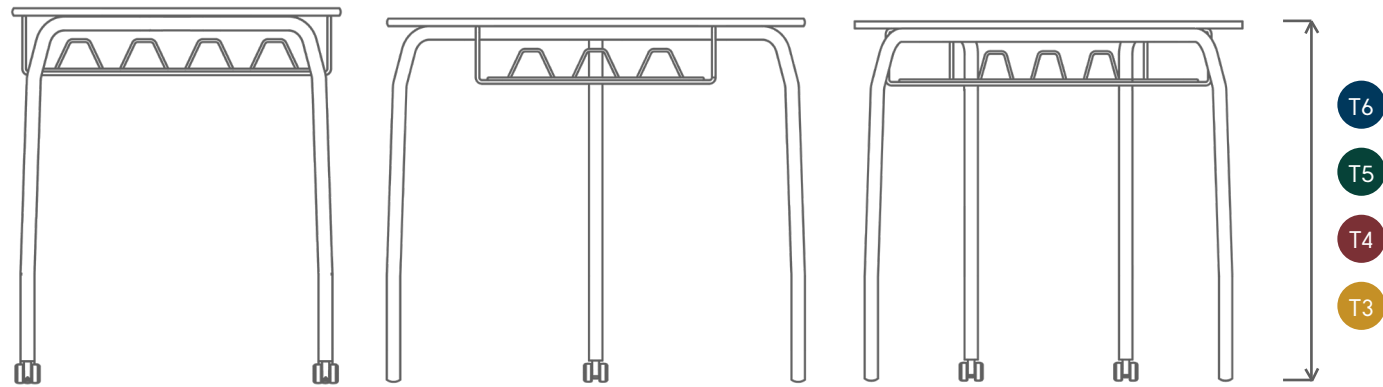
ES
Triángulos, trapecios y rectángulos dibujan figuras que se adaptan a las necesidades del espacio y del proyecto pedagógico, simplemente variando su composición.

EN
Triangles, trapezoids and rectangles draw figures that adapt to the needs of the space and the pedagogical project, simply by varying its composition.

FR
Triangles, trapèzes et rectangles dessinent des figures qui s'adaptent aux besoins de l'espace et du projet pédagogique, simplement en variant sa composition.



FICHA TÉCNICA / DATA SHEET / FICHE TECHNIQUE



T3 590 ± 2 mm

T4 640 ± 2 mm

T5 710 ± 2 mm

T6 780 ± 2 mm

ES

Descripción:

Pupitre unipersonal. Especialmente diseñado para el aprendizaje activo. Dispone de ruedas delanteras para una mejor movilidad.

Componentes, materiales:

Estructura metálica:
Estructura principal. Tubo de acero de Ø35x2mm.
Pintura epoxi.
Rejilla:
Varilla calibrada de Ø6mm y Ø8mm.

Tapa:

Interior. Tablero contrachado. Espesor 18mm.
Superficies. Laminado decorativo de alta presión.
Espesor de 0,8mm.
Cantos. Barnizados en mate.

Características principales:

No deja huella.
Aristas y esquinas redondeadas.
Robusto.
Elementos plásticos intermedios entre madera y metal.
Niveladores en patas traseras.
Rueda de doble banda de rodadura en las patas delanteras.

Acabados / Finishes:

MADERA / WOOD

PATAS / LEGS

W

Blanco
White
Blanc

A

Aluminio
Aluminium
Aluminium

EN

Description:

One-person desk. Specially designed for active learning. It has front wheels for better mobility.

Components, materials:

Metallic structure:
Principal structure. Ø35x2mm steel tube. Epoxy paint.
Rack:
Ø6mm and Ø8mm calibrated rod.

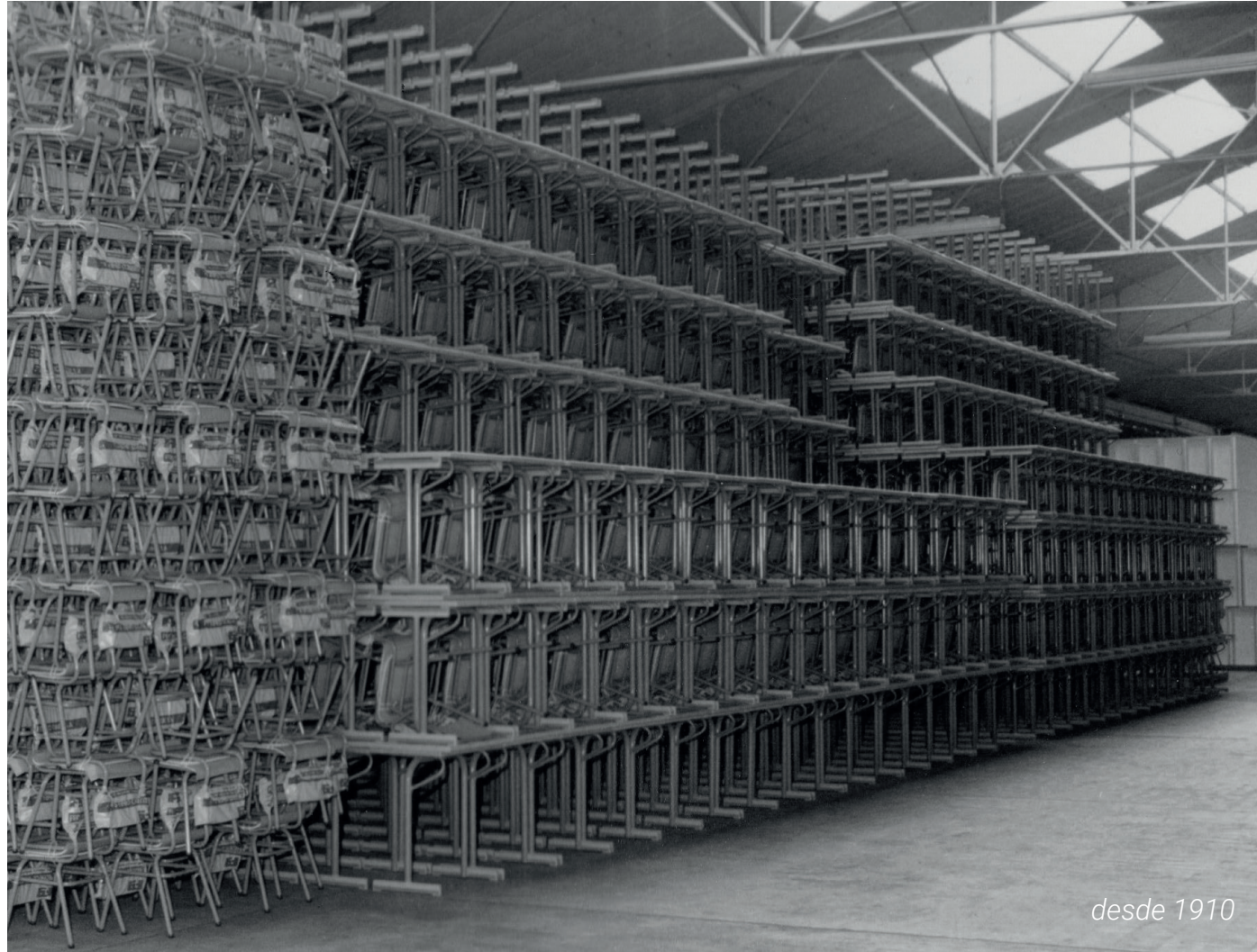
Top:

Inside. Plywood board. Thickness 18mm.
Surfaces. High pressure decorative laminate. Thickness of 0.8mm.
Chants. Matte varnished.

Main characteristics:

Leaves no trace.
Rounded edges and corners.
Strong.
Intermediate plastic elements between wood and metal.
Levelers on rear legs.
Double tread wheel on front legs.





ES

FEDERICO GINER, empresa creada en 1910, se ha convertido en un referente en el sector de la fabricación de mobiliario escolar, instalaciones y carros portaequipajes, basándose en dos pilares fundamentales: la calidad y la innovación como características básicas de su producción.

EN

FEDERICO GINER, a company created in 1910, has become a benchmark in the sector of manufacturing school furniture, facilities and baggage carts, based on two fundamental pillars: quality and innovation as basic features of its production.

FR

FEDERICO GINER, société créée en 1910, est devenue une référence dans le secteur de la fabrication du mobilier scolaire, collectivités et chariots à bagages, fondée sur deux piliers: la qualité et l'innovation comme caractéristiques de base de sa production.

"El diseño, la calidad, durabilidad y funcionalidad son las bases sobre la que se cimienta la empresa desde hace más de un siglo. Y como no, todo empieza con el mobiliario para los más pequeños para que puedan construir su futuro. Con todas las garantías."

"Design, quality, durability and functionality are the foundations on which the company has been built for more than a century. And of course, it all starts with furniture for the little ones so that they can build their future. With all the guarantees."

"Le design, la qualité, la durabilité et la fonctionnalité sont les fondations sur lesquelles la société s'est construit depuis plus d'un siècle. Et bien sûr, tout commence par le mobilier pour les plus petits afin pour qu'ils puissent construire leur avenir. Et avec toutes les garanties"



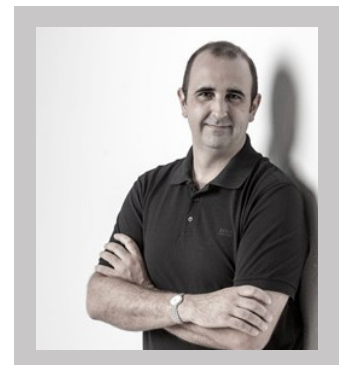
DISEÑADOR / DESIGNER

Marcelo Alegre · Alegre Design

" Diseñados por Alegre Design para la colección 2017-2018 de Federico Giner, los pupitres Actiflex se han convertido en todo un referente en el mundo de la educación "

" Designed by Alegre Design for the Federico Giner 2017-2018 collection, Actiflex desks have become a benchmark in the world of education "

" Conçus par Alegre Design pour la collection Federico Giner 2017-2018, les bureaux Actiflex sont devenus une référence dans le monde de l'éducation "





T. 96 282 40 50

M. 608 218 939

info@federicoginer.com

www.federicoginer.com