

OGÓLNE DANE TECHNICZNE

wymiary:

- wysokość 83 cm
- szerokość: 22 cm
- głębokość: 89 cm

waga:

- 19 kg - stojak do wbetonowania
- 17 kg - stojak do przykręcenia

materiały:

- stal węglowa
- stal nierdzewna

OPIS:

Konstrukcja spawana z blach stalowych o grubości 10 mm ze stali węglowej s235Jr ocynkowanej i malowanej proszkowo wg palety RAL lub z blach stalowych o grubości 8 mm w całości ze stali nierdzewnej 1.4301 szlifowanej. Do stojaka można przypiąć dwa rowery.

Wszystkie elementy małej architektury muszą być odpowiednio zakotwiczone zgodnie z instrukcjami technicznymi producenta. Producent nie ponosi odpowiedzialności za szkody spowodowane niedbałym użytkowaniem lub nieprzestrzeganiem instrukcji.

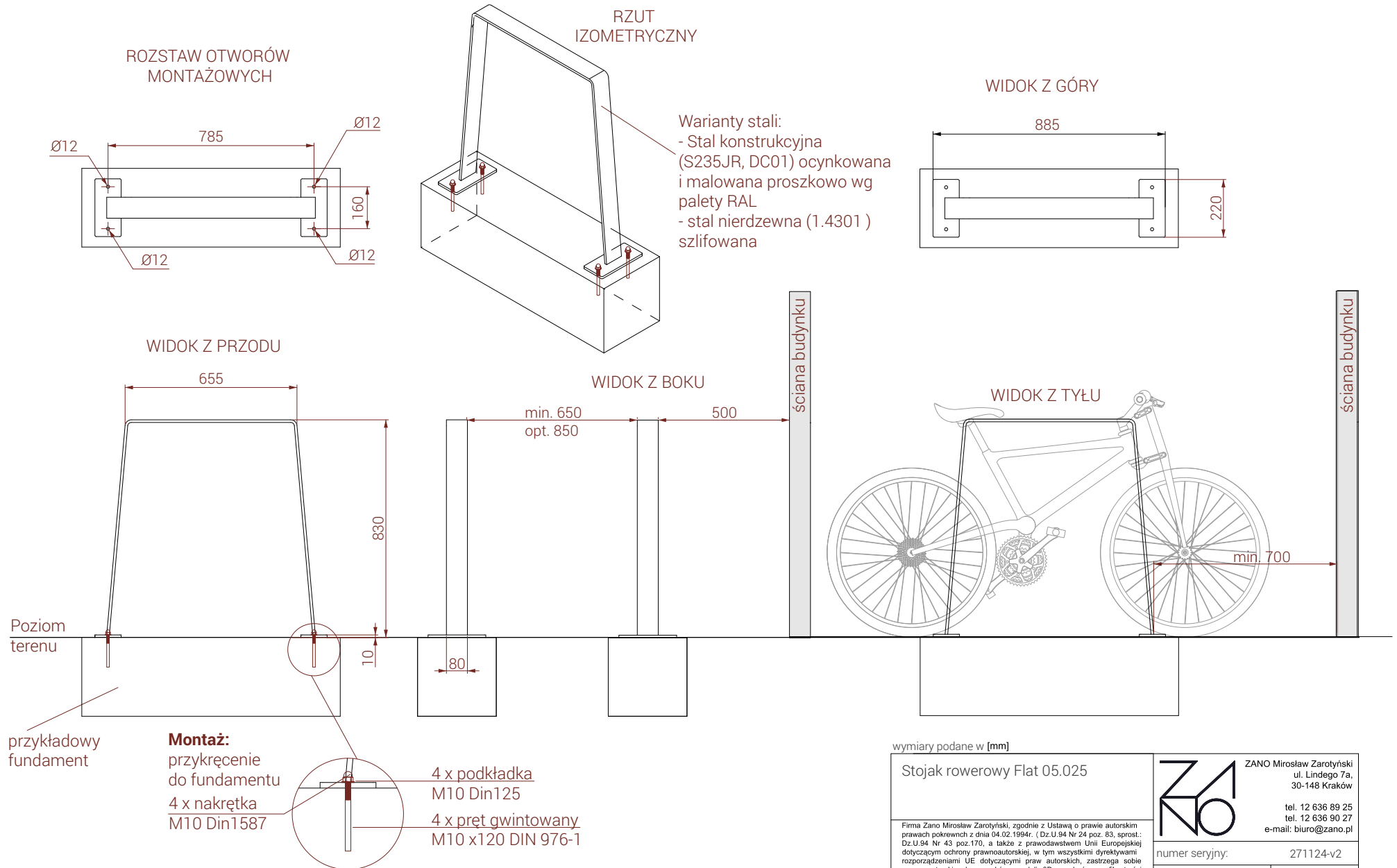
ZANO
SINCE 1988



M. Wełmiński

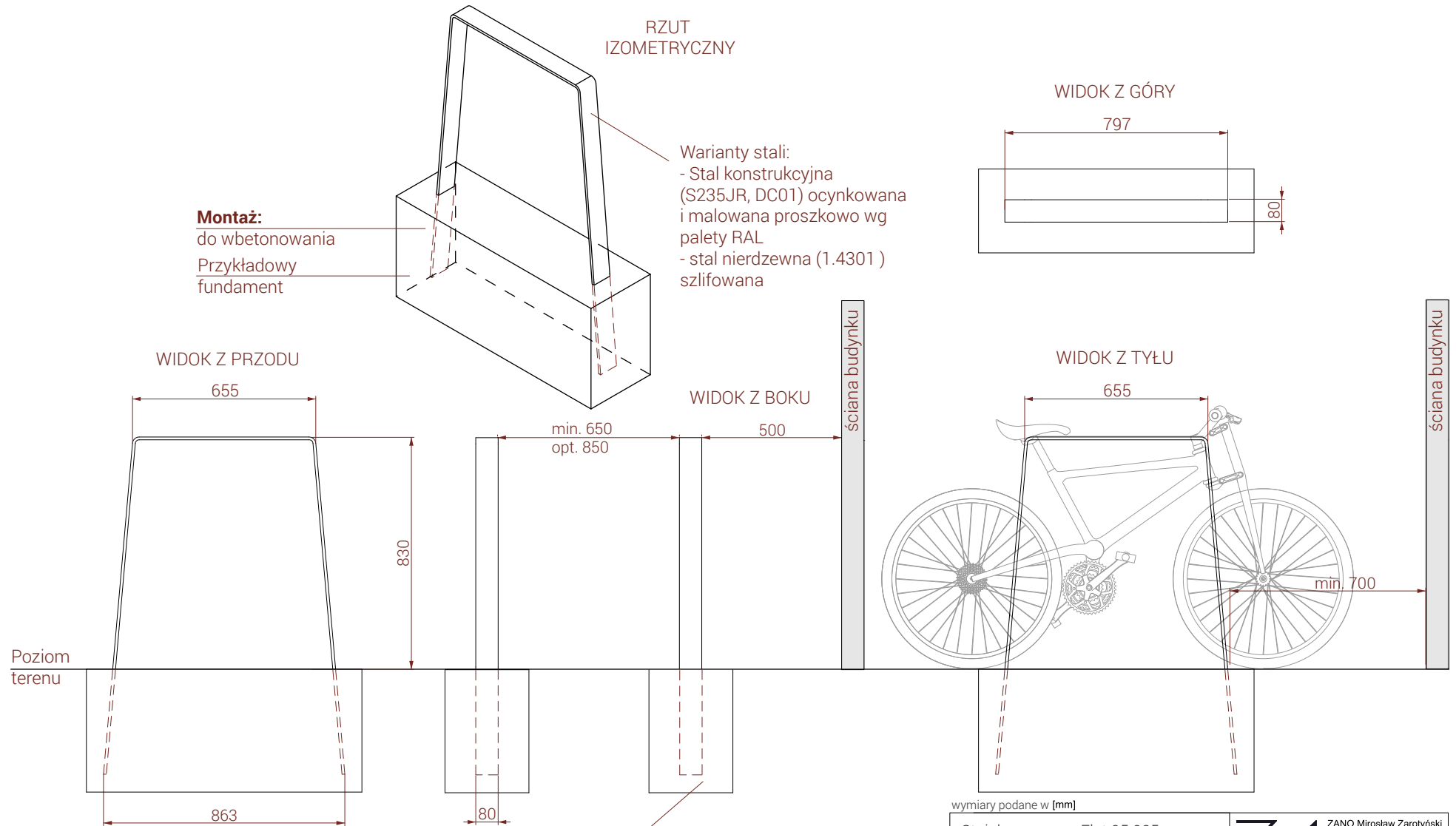
produkt:
Stojak rowerowy Flat 05.025
projektant: Mateusz Wełmiński

Firma Zano Mirosław Zarotyński, zgodnie z Ustawą o prawie autorskim i prawach pokrewnych z dnia 04.02.1994r.(Dz.U.94 Nr 24 poz. 83, sprost.: Dz.U.94 Nr 43 poz.170), a także z prawodawstwem Unii Europejskiej dotyczącym ochrony prawnoautorskiej, w tym wszystkimi dyrektywami i rozporządzeniami UE dotyczącymi praw autorskich, zastrzega sobie prawa autorskie do rysunków, modeli 3D, renderów, grafiki, treści zawartych w ofertach, załącznikach do ofert oraz innych dokumentach - ich zawartość stanowi własność intelektualną firmy ZANO Mirosław Zarotyński; wykorzystywanie autorskich pomysłów, rozwiązań, kopiowanie, rozpowszechnianie zdjęć, fragmentów grafiki, tekstów opisów w celach zarobkowych, bez zezwolenia autora - rmy ZANO Mirosław Zarotyński - jest zabronione i stanowi naruszenie praw autorskich oraz podlega karze.



Uwaga: Rozstaw otworów montażowych 785 mm jest wymiarem sugerowanym do kotwienia do podłoża. Rzeczywisty rozstaw otworów w detalu wykonanym może się nieznacznie różnić od tego na rysunku, ze względu na odkształcenia cieplne podczas wygrzewania w piecu podczas lakierowania proszkowego, oraz samej sprężystości materiału. Różnice w rozstawie mogą oscylować w granicach 30 - 40 mm. Ponieważ materiał jest na tyle sprężysty, to przy użyciu znikomej siły wciąż jest możliwe uzyskanie wymiaru 785 mm.

Stojak rowerowy Flat 05.025		ZANO Mirosław Zarotyński ul. Lindego 7a, 30-148 Kraków tel. 12 636 69 25 tel. 12 636 90 27 e-mail: biuro@zano.pl
Firma Zano Mirosław Zarotyński, zgodnie z Ustawą o prawie autorskim i prawach pokrewnych z dnia 04.02.1994r. (Dz.U.94 Nr 24 poz. 83, sprost.: Dz.U.94 Nr 43 poz.170, a także z prawodawstwem Unii Europejskiej dotyczącym ochrony prawnoautorskiej, w tym wszystkimi dyrektywami rozporządzeniami UE dotyczącymi praw autorskich, zastrzega sobie prawa autorskie do rysunków, modeli 3D, renderów, grafik, treści zawartych w ofertach, załącznikach do ofert oraz innych dokumentach ich zawartość stanowi własność intelektualną firmy ZANO Mirosław Zarotyński; wykorzystywanie autorskich pomysłów, rozwiązań, kopiowanie, rozpowszechnianie zdjęć, fragmentów grafiki, tekstów opisów w celach zarobkowych, bez zezwolenia autora - firmy ZANO Mirosław Zarotyński - jest zabronione i stanowi naruszenie praw autorskich oraz podlega karze.		
numer seryjny:	271124-v2	
arkusz:	A4	
skala:	1:20	
waga: 17 kg - stojak do przykręcenia		



wymiary podane w [mm]

Stojak rowerowy Flat 05.025

Firma Zano Mirosław Zarotyński, zgodnie z Ustawą o prawie autorskim i prawach pokrewnych z dnia 04.02.1994r. (Dz.U.94 Nr 24 poz. 83, sprost.: Dz.U.94 Nr 43 poz.170, a także z prawodawstwem Unii Europejskiej dotyczącym ochrony prawnoautorskiej, w tym wszystkimi dyrektywami rozporządzeniami UE dotyczącymi praw autorskich, zastrzega sobie prawa autorskie do rysunków, modeli 3D, renderów, grafik, treści zawartych w ofertach, załącznikach do ofert oraz innych dokumentach ich zawartość stanowi własność intelektualną firmy ZANO Mirosław Zarotyński; wykorzystywanie autorskich pomysłów, rozwiązań, kopiowanie, rozpowszechnianie zdjęć, fragmentów grafiki, tekstów opisów w celach zarobkowych, bez zezwolenia autora - firmy ZANO Mirosław Zarotyński - jest zabronione i stanowi naruszenie praw autorskich oraz podlega karze.

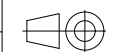


ZANO Mirosław Zarotyński
 ul. Lindego 7a,
 30-148 Kraków
 tel. 12 636 89 25
 tel. 12 636 90 27
 e-mail: biuro@zano.pl

numer seryjny: 271124-v2

arkusz: A4

skala: 1:20



waga: 19 kg - stojak do wbetonowania