

KHANG MINH Corporation

HỒ SƠ' CÔNG TY

KMC

Kính gửi Quý khách hàng

Khang Minh Corporation là một trong các nhà sản xuất xe chuyên dùng hàng đầu Việt Nam.

Sau hơn hai thập kỷ phấn đấu không mệt mỏi, đến nay KMC đã thực sự trở thành tổng công ty gồm nhiều công ty thành viên hoạt động sản xuất và dịch vụ đa ngành, trên nhiều lĩnh vực như: nhập khẩu, sản xuất và lắp ráp các loại xe ô tô chuyên dùng, phân phối xe ô tô tải, kinh doanh và sản xuất các loại xe ô tô chất lượng cao, giao nhận vận tải, cứu hộ giao thông. Tập đoàn chúng tôi đã xây dựng được một hệ thống các nhà máy sản xuất xe chuyên dùng, showroom ô tô, các công trình phụ trợ cho việc bảo hành, bảo trì và mạng lưới đại lý kinh doanh, phân phối trên toàn quốc.

Với phương châm: *Uy tín, chất lượng tạo nên sự thành công*. Chúng tôi trân trọng và tri ân sâu sắc tới khách hàng và các đối tác. KMC chúng tôi cam kết sẽ không ngừng phấn đấu để luôn là một trong những doanh nghiệp hàng đầu về ô tô nói chung và xe chuyên dùng nói riêng, góp phần phát triển nền công nghiệp ô tô nước nhà cũng như sự phát triển chung của toàn xã hội. Sự tin cậy và hài lòng của Quý khách khi sử dụng Ô tô chuyên dùng của Khang Minh là niềm đam mê phấn đấu lớn nhất của chúng tôi.

Hãy để chúng tôi thỏa mãn nhu cầu của Quý khách hàng!

KHANG MINH CORPORATION
CHỦ TỊCH HĐQT CÔNG TY

Nguyễn Minh Cường

Khang Minh Corporation (KMC) là nhà sản xuất xe chuyên dùng hàng đầu Việt Nam.

Được thành lập từ năm 1997, đến nay KMC đã thực sự trở thành tổng công ty gồm nhiều công ty thành viên hoạt động sản xuất và dịch vụ đa ngành, trên nhiều lĩnh vực như: nhập khẩu, sản xuất và lắp ráp các loại xe ô tô chuyên dùng, phân phối xe ô tô tải, kinh doanh và sản xuất các loại xe ô tô chất lượng cao, giao nhận vận tải, cứu hộ giao thông. Sứ mệnh của chúng tôi là mang đến những ô tô chuyên dùng chất lượng cao cấp.

Giá cả hợp lý, thủ tục nhanh gọn, giao hàng đúng hẹn.

Đội ngũ nhân viên bán hàng chuyên nghiệp, nhiệt tình đáp ứng nhanh mọi nhu cầu của khách hàng.

Dịch vụ bán hàng trước và sau bán hàng cũng được KMC đặc biệt chú trọng. Chính vì vậy nhiều khách hàng đã trở thành bạn hàng, thành đối tác thân thiết của chúng tôi.

Ngoài ra, KMC có các dịch vụ hỗ trợ đặc biệt như: Hỗ trợ dịch vụ vay vốn ngân hàng (đối với khách hàng mua trả góp). Hỗ trợ dịch vụ đăng ký, đăng kiểm lưu hành, bảo hiểm. bán trả góp qua ngân hàng với lãi suất thấp..

“Xe chuyên dùng chất lượng”





MỤC LỤC

01

Tình hình công ty

Tổng quan
Lịch sử phát triển
Cơ cấu tổ chức
Mạng lưới phân phối

02

Sản xuất và Thương mại

Phương tiện cho các hoạt động môi trường
Các sản phẩm xe cứu hộ & xe vận chuyển ô tô
Các sản phẩm xe tải gắn cầu và xe tải
Các sản phẩm xe phòng cháy chữa cháy(PCCC)
Các phương tiện chuyên dụng khác
Máy móc cơ khí

03

Kinh doanh

Xe buýt Guilin Daewoo & xe tải Dongfeng
Máy xúc & Máy ủi
Cho thuê máy móc xây dựng
- Máy xúc
- Xe tải tự đổ & xe phun nước

04

Dịch vụ

Cứu hộ giao thông
Logistics
Bảo hành và sửa chữa ô tô

01

Tình hình công ty

- 1-1 Tổng quan
- 1-2 Lịch sử phát triển
- 1-3 Cơ cấu tổ chức
- 1-4 Mạng lưới phân phối
- 1-5 Xe quân sự Việt Nam

1 I. Tình hình công ty

Tổng quan



“Giới thiệu xe chuyên dụng & chất lượng cao.”

Khang Minh Corporation (KMC) là nhà sản xuất xe chuyên dụng hàng đầu tại Việt Nam.

Được thành lập từ năm 1997, đến nay KMC đã thực sự trở thành một tập đoàn bao gồm các công ty thành viên hoạt động sản xuất và dịch vụ đa ngành, đa lĩnh vực như: nhập khẩu, sản xuất, lắp ráp ô tô các loại, phân phối ô tô tải, kinh doanh và sản xuất các loại ô tô chất lượng cao, giao nhận hàng hóa và cứu hộ vận tải.

Thông tin

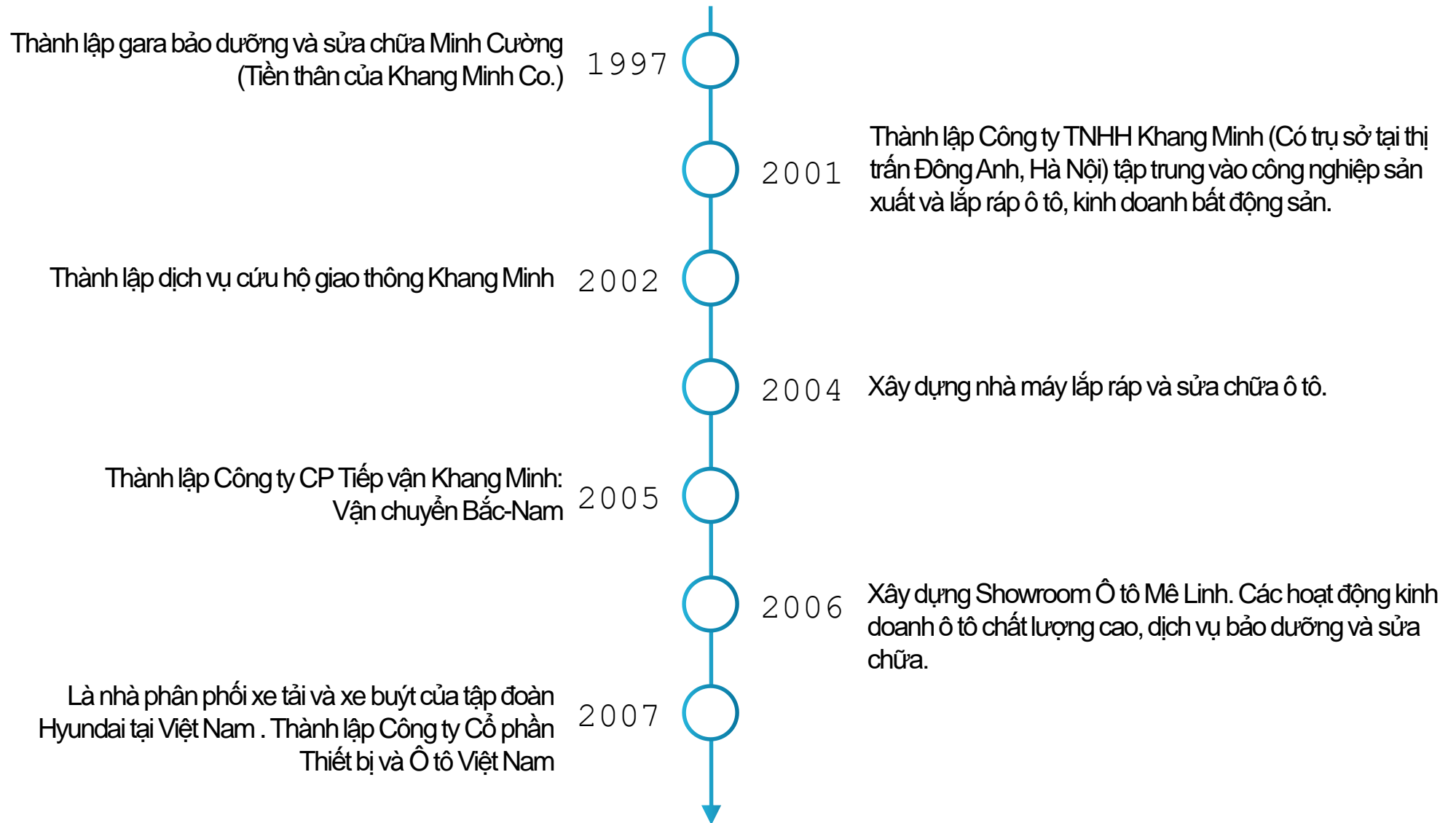
- Tổng giám đốc : Nguyễn Minh Cường
- Thành lập : 11/1997
- Địa chỉ : Tổ 4 – Thị Trấn Đông Anh - Đông Anh- Hà Nội
- Thành lập: 11/1997

Đối tác



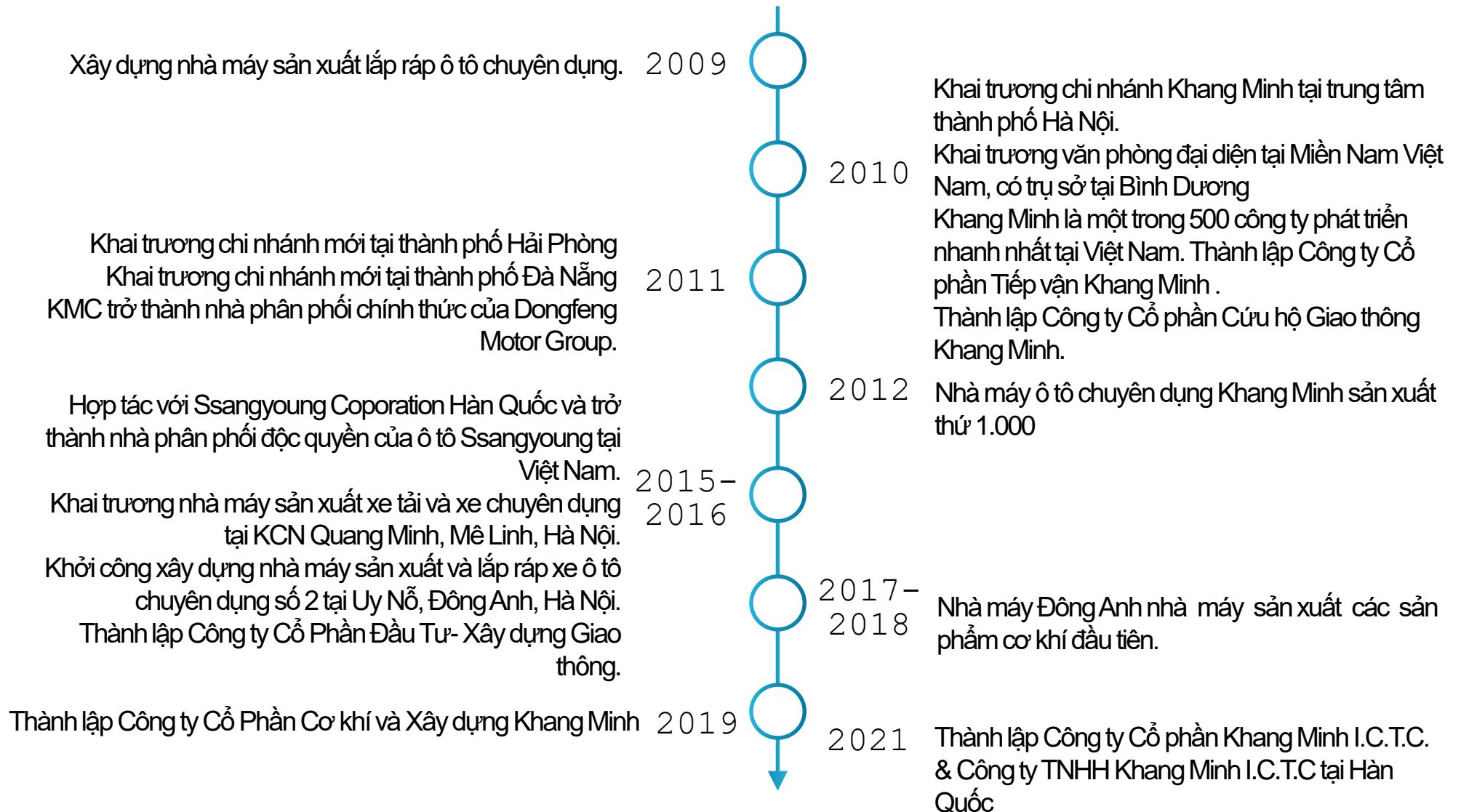
I. Tình hình công ty

2 Lịch sử phát triển



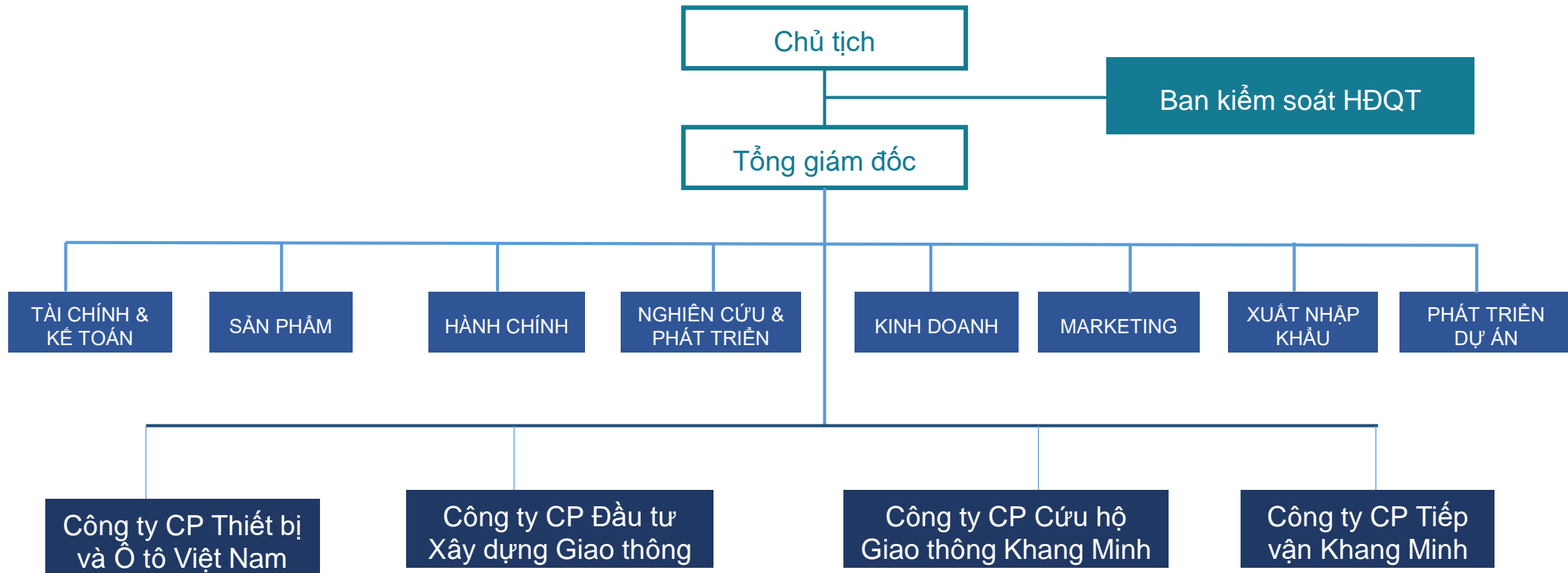
I. Tình hình công ty

2 Lịch sử phát triển



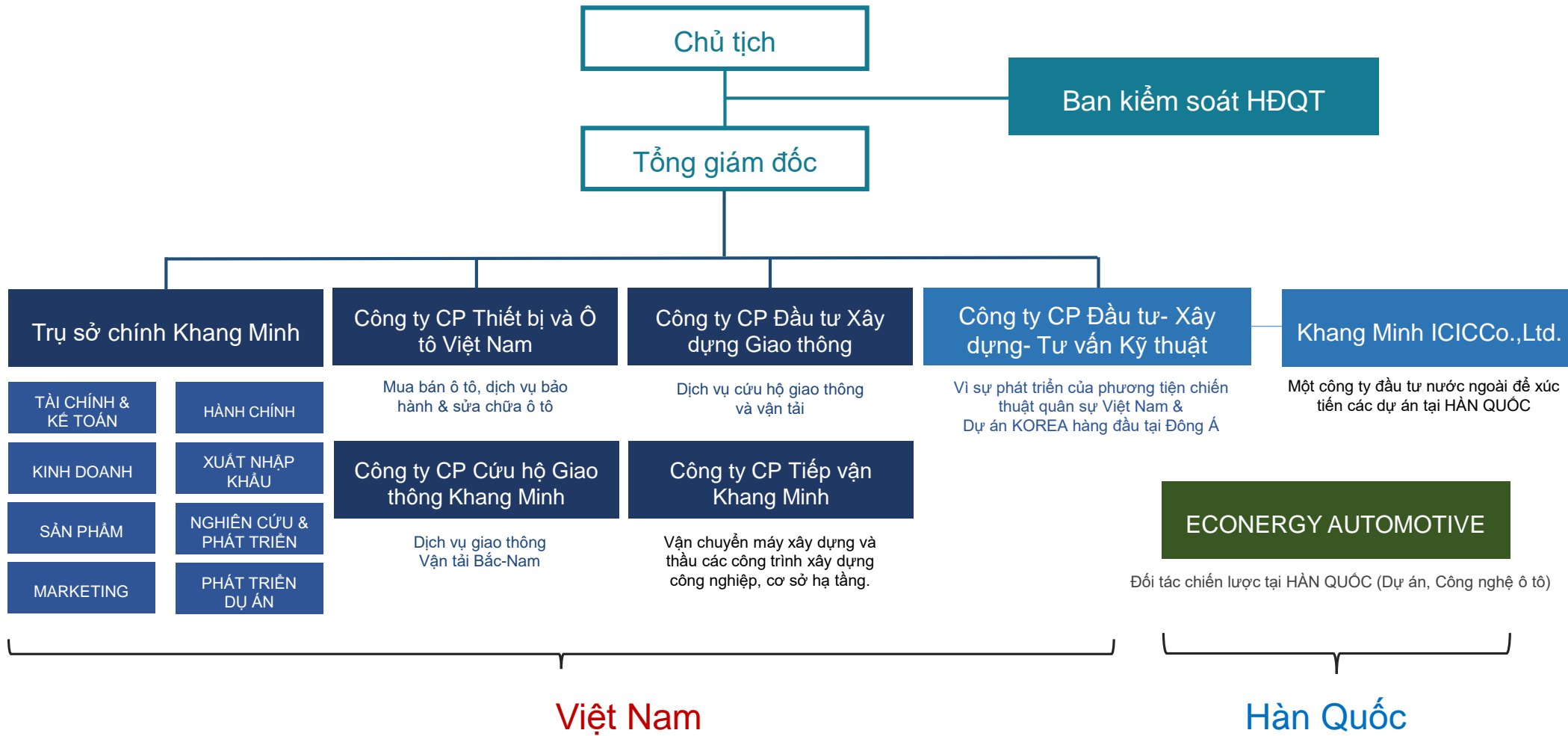
3 I. Tình hình công ty

Cơ cấu tổ chức



3 I. Tình hình công ty

Cơ cấu tổ chức



3 I. Tình hình công ty Cơ cấu tổ chức

Trụ sở chính của Khang Minh Corporation

1. Công ty Cổ phần Thiết bị và Ô tô Việt Nam

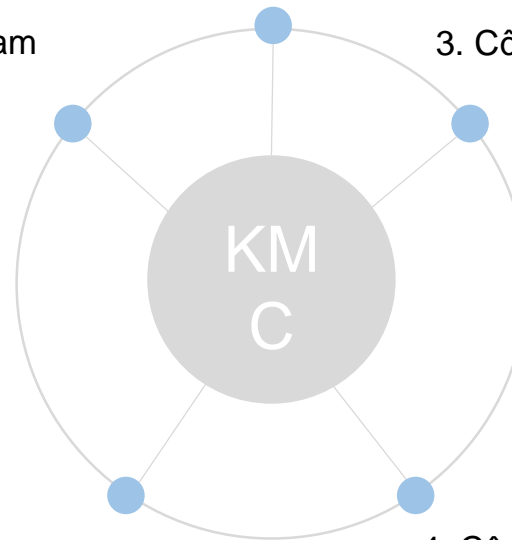


Phạm vi hoạt động
Mua bán ô tô, dịch vụ bảo hành
và sửa chữa ô tô
Địa chỉ:
KM 9, Thăng Long – Nội Bài, Mê
Linh, Hà Nội
ĐT: 024.6287.6888
Fax : 024.3586.0297

2. Công ty Cổ phần Tiếp vận Khang Minh



Phạm vi hoạt động
Dịch vụ vận tải, Vận tải Bắc-Nam
Địa chỉ:
Xóm Bãi, Xã Uy Nỗ, Đông Anh
ĐT: 024.3965.4882
Fax : 024.3965.2666



3. Công ty Cổ phần Cứu hộ Giao thông Khang Minh

Phạm vi hoạt động
Dịch vụ cứu hộ giao thông và vận tải
Địa chỉ:
Tổ 4, Thị trấn Đông Anh, Hà Nội
ĐT: 024.6284.9999
Fax : 024.3883.5601



4. Công ty Cổ phần Đầu tư - Xây dựng - Giao thông

Phạm vi hoạt động
Vận chuyển máy xây dựng và thầu
các công trình xây dựng công nghiệp,
cơ sở hạ tầng.
Địa chỉ:
Tổ 4, Thị trấn Đông Anh, Hà Nội
ĐT: 024.6284.9999
Fax : 024.3883.5601



4 I. Tình hình công ty

Mạng lưới phân phối

- **CÁC ĐƠN VỊ THUỘC CÔNG TY**
Showroom/ Chi nhánh/ đơn vị thuộc Công ty

- Hà Nội
- Đà Nẵng
- Hải Phòng
- Bình Dương

- **Các đại lý tại các tỉnh của Khang Minh Corporation**

- Nam Định
- Hải Dương
- Thanh Hóa
- Vinh
- Nha Trang
- Thành phố Hồ Chí Minh
- Đồng Nai
- Cần Thơ



5 I. Tình hình công ty

Xe quân sự Việt Nam

Hợp tác với **KHANG MINH ICTC & ECONERGY AUTOMOTIVE (KOREA)**
Dựa trên Công nghệ & Cơ sở hạ tầng được sở hữu bởi cả hai công ty
để phát triển Xe quân sự Việt Nam.

Xe quân sự Việt Nam



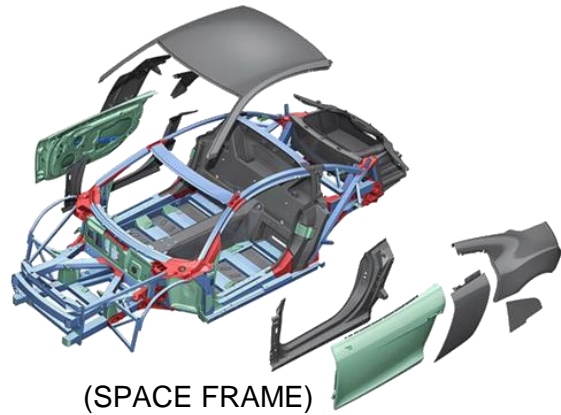
KHANG MINH ICTC

- Công ty sản xuất hàng loạt của Việt Nam chuyên về xe quân sự.
- KMC có cơ sở vật chất & thiết bị chuyên dụng để sản xuất xe.
- Ssangyong G4 Rexton Sports, hỗ trợ xe KHAN.

ECONERGY AUTOMOTIVE

- Nội địa hóa & chuyển giao công nghệ cho KMC để hỗ trợ sản xuất Xe của Bộ
- Thiết kế & Chứng nhận Xe.
- Thiết kế thân xe cho mục đích dựa trên xe tham chiếu và được trang bị cho nó.
- Hỗ trợ kỹ thuật cho xe

5 I. Tình hình công ty Xe quân sự Việt Nam



(Xe quân sự , LTV(Xe chiến thuật hạng nhẹ))

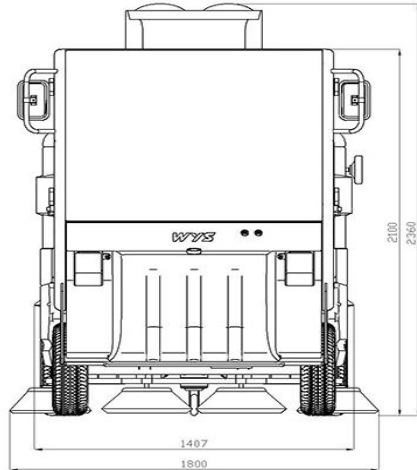
- Phát triển Xe quân sự Việt Nam (hợp tác với CÁC ĐỐI TÁC HÀN QUỐC)
- Xe chỉ huy, Xe trinh sát, Xe chở hàng, Xe chở hàng Shelter, Xe Van, v.v...

02

Sản xuất và Thương mại

- 2-1 Phương tiện cho các hoạt động môi trường
- 2-2 Các sản phẩm xe cứu hộ & xe vận chuyển ô tô
- 2-3 Các sản phẩm xe tải gắn cầu và xe tải
- 2-4 Các phương tiện chuyên dụng khác
- 2-5 Máy móc cơ khí

1 II. Sản xuất và Thương mại Phương tiện cho các hoạt động môi trường



Xe dùng cho môi trường

Xe rác, Máy nén, Xe nâng móc thùng rời, Xe thu gom rác, Xe tải hút nước, Xe chở bùn, Nạo vét cống rãnh, Xe quét đường, Xe hút bụi đường phố, Xe tưới nước rửa đường



II. Sản xuất và Thương mại

2 Các sản phẩm xe cứu hộ & xe vận chuyển ô tô



Các sản phẩm xe cứu hộ

Xe vận chuyển và xe đầu kéo
Xe cứu hộ giao thông
Xe tải cần cẩu

Xe vận chuyển ô tô

Xe vận chuyển và xe đầu kéo
Xe cứu hộ giao thông
Xe tải cần cẩu



II. Sản xuất và Thương mại

3 Các sản phẩm xe tải gắn cầu & xe tải



Xe tải gắn cầu

Xe tải gắn cầu
Xe cầu tự hành
Cần cầu
Xe nâng

Sản phẩm xe tải

Xe tải có mái che
Xe tải thùng kín
Máy xây dựng
Xe nâng
Xe tải khung thép



II. Sản xuất và Thương mại

4 Các sản phẩm xe Phòng cháy chữa cháy (PCCC)



4 II. Sản xuất và Thương mại Các phương tiện chuyên dụng khác



Các phương tiện chuyên dụng khác

- Xe phun nước rửa đường
- Xe tải đông lạnh
- Xe rơ móc
- Xe chở thức ăn chăn nuôi
- Xe quân sự
- Xe có nhà tắm di động
- Xe giặt là di động

5 II. Sản xuất và Thương mại Máy móc cơ khí



Máy móc cơ khí

Máy móc cơ khí là một sản phẩm mới và đang được công ty rất chú trọng. Trong đó, máy lắc sơn là sản phẩm cơ khí đầu tiên.



MÁY LẮC SƠN KAMCO



03

Kinh doanh

- 3-1 Xe buýt Guilin Daewoo & xe tải Dongfeng
- 3-2 Máy xúc & Máy ủi
- 3-3 Cho thuê máy móc xây dựng
 - Máy xúc
 - Xe tải tự đổ & xe phun nước

1 III. Kinh doanh Xe buýt Guilin Daewoo & xe tải Dongfeng

Xe buýt Guilin Daewoo



Xe tải Dongfeng



2 III. Kinh doanh Máy xúc & Máy ủi

Máy xúc & Máy ủi



3 III. Kinh doanh Cho thuê máy móc xây dựng | Máy xúc



III. Kinh doanh

3 Cho thuê máy móc xây dựng | Máy xúc



4 III. Kinh doanh Cho thuê máy móc xây dựng | Xe tải tự đổ & xe phun nước



04

Dịch vụ

- 4-1 Cứu hộ giao thông
- 4-2 Logistics
- 4-3 Bảo hành và sửa chữa ô tô

1 IV. Dịch vụ Cứu hộ giao thông



Cứu hộ giao thông

200 xe tải cứu hộ giao thông

Địa điểm hoạt động

- Miền Bắc: Hà Nội, Hải Phòng, Hải Dương, ...
- Miền Trung: Đà Nẵng, Huế, ...
- Miền Nam: Thành phố Hồ Chí Minh, Bình Dương, Đồng Nai, ...

2 IV. Dịch vụ Logistics



Logistics

Vận tải từ Nam ra Bắc

Hơn 100 xe tải luôn sẵn sàng hoạt động

- Diện tích nhà kho: 700m²
- Diện tích bãi đỗ xe ô tô và xe tải: 1ha, gần sân bay Nội Bài



3 IV. Dịch vụ

Bảo hành và sửa chữa ô tô



Bảo hành và sửa chữa ô tô

100 lao động (bao gồm 70 kỹ thuật viên và kỹ sư)
2 Nhà máy ở Đông Anh, Hà Nội

- Tổng diện tích : 13,000m² (6,000m² + 7,000m²)



Giấy chứng nhận ISO

CÔNG TY CỔ PHẦN CHỨNG NHẬN VIỆT NAM





GIẤY CHỨNG NHẬN
Số: VCB 220910A-QMS
Chứng nhận Hệ thống Quản lý Chất lượng của
CÔNG TY TNHH KHANG MINH
Địa chỉ:
Trụ sở: Tổ 4, Thị trấn Đông Anh, Huyện Đông Anh, Thành phố Hà Nội, Việt Nam
Văn phòng: KM9, Đường Võ Văn Kiệt, Huyện Mê Linh, Thành phố Hà Nội, Việt Nam
Xưởng sửa chữa: Tổ 4, Thị trấn Đông Anh, Huyện Đông Anh, Thành phố Hà Nội, Việt Nam
Nhà máy: Xóm Bãi, Uy Nỗ, Huyện Đông Anh, Thành phố Hà Nội, Việt Nam

Được đánh giá và phù hợp với các yêu cầu của tiêu chuẩn:
ISO 9001:2015
Phạm vi chứng nhận:
Chế tạo, lắp ráp ô tô trên cơ sở ô tô sát xi có buồng lái;
Cung cấp dịch vụ sửa chữa phương tiện vận tải./.

Số đăng ký : 66/CN-TDC
Ngày cấp : 10/11/2022
Ngày hết hạn : 09/11/2025
Chi tiết tại quyết định số : 220910A/QĐ-VCB
Tra cứu hiệu lực chứng nhận tại : www.chungnhanvietnam.vn

Được phép sử dụng dấu chứng nhận



PHƯƠNG LAN
Giám đốc

Truy xuất: QR Code VCB 220910A-QMS

VCB Cert: Toà Văn phòng An Bình 1, Số 3 Trần Nguyên Đán, KĐT Định Công, Quận Hoàng Mai, TP. Hà Nội, Việt Nam
Tel: 024 3640 8779 | Website: www.chungnhanvietnam.vn | Email: cert@chungnhanvietnam.vn

VIETNAM CERTIFICATION BODY



CERTIFICATE
No: VCB 220910A-QMS
Certify that the Quality Management System of
KHANG MINH COMPANY LIMITED
Address:
Head office: Group 4, Dong Anh Town, Dong Anh District, Hanoi City, Vietnam
Office: KM9, Vo Van Kiet Street, Me Linh District, Hanoi City, Vietnam
Repair workshop: Group 4, Dong Anh Town, Dong Anh District, Hanoi City, Vietnam
Factory: Hamlet Bai, Uy No, Dong Anh District, Hanoi City, Vietnam

Has been assessed and found to comply with the requirements of:
ISO 9001:2015
Certification Scope:
Processing and assembling cars on the basis of close-fitting cars with cockpits;
Providing vehicle repair services./.

Registration No : 66/CN-TDC
Issue date : 10/11/2022
Expiration date : 09/11/2025
Details in decision No : 220910A/QĐ-VCB
Look up certification validity at : www.chungnhanvietnam.vn

Approved to bear certification mark



PHƯƠNG LAN
Director

Retrieval: QR Code VCB 220910A-QMS

VCB Cert: An Binh 1 Office Building, No. 3 Tran Nguyen Dan, Dinh Cong Urban Area, Hoang Mai District, Hanoi City, Vietnam
Tel: 024 3640 8779 | Website: www.chungnhanvietnam.vn | Email: cert@chungnhanvietnam.vn