

LTE-Advanced 융합 망에서 서비스 자기-조직화 방법

이기성^{1*}, 이종찬²

¹호원대학교 컴퓨터게임학부, ²군산대학교 컴퓨터정보공학과

Service Self-Organization Method in LTE-Advanced Heterogeneous Networks

Gi-Sung Lee^{1*}, Jong-Chan Lee²

¹Div. of Computer and Game, Howon University

²Dept. of Computer Information Eng., Kunsan National University

요약 상이한 망이 공존하는 LTE-Advanced에서 기존 음성 서비스에 적용된 절차적이고 정적인 제어방식으로는 서비스 연속성을 효과적으로 지원하는 것은 현실적으로 어렵다고 여겨진다. 본 논문에서는 SON를 기반으로 서비스 연속성을 효과적으로 지원하기 위한 서비스 자기-조직화를 제시하고자 한다. SON을 통하여 가입자 단말기는 자신의 현재 상태 및 주변 기지국 정보를 수집하고, 기지국은 내부 및 인접한 기지국 모니터링으로 수집된 정보를 통하여, 관련 제어 데이터를 공유하고 이를 종합·분석하여 서비스 연속성을 자체적으로 조절/제어하는 방법을 제안한다. 서비스 자기-조직화는 단말기 및 기지국의 상태 정보 변화에 따라 관련 기능(여기서 기능은 ISHO, 셀 선정, 자원 할당, 부하 제어, QoS 매핑 등을 의미함)의 설정을 동적으로 제어하고, 각각의 기능들이 변화에 적응하여 조정되고 재구성하는 과정을 주고받으면서 각 기능들이 상호 작용하게 된다. 이러한 동작들이 서비스 자기-조직화를 통하여 서비스 연속성을 만족시키는 방향으로 이루어진다. 자원 이용률과 outage 확률을 성능적으로 하여 수행된 시뮬레이션 결과에 의하면 제안된 방안은 기존 방안에 비하여 더 우수한 성능을 가지게 확인된다.

Abstract In LTE-Advanced that different networks coexist, it is considered that it is actually difficult to provide service continuity with a procedural and static control method applied to the existing voice service. This paper suggests Service Self-Organization to support the service continuity effectively based on SON. It means a method in which a subscriber's terminal collects information about its current condition and base station around, and a base station, through the data collected by monitoring inner or adjacent base station, shares related data and converges, controlling service continuity on its own. In other words, as context information of mobile terminal and base station changes, set-up of related functions such as ISHO, cell selection, source allocation, load control, and QoS mapping is adapted; each function fits into the change, exchanges the process of reorganization, and interacts; these actions go toward to satisfy service continuity. Simulation results show that it provides better performances than the conventional one with the measure of resource utilization rate and outage probability.

Keywords : SON, Service Self-Organization, ISHO, Service Continuity.

1. 서론

LTE-Advanced에서는 핫-스팟(Hot-spot) 영역 위주로 고속 데이터 통신을 지원하고, 핫-스팟 이외의 지역에는

기존의 시스템과의 연동을 통해 어느 지역에서든 하나의 이동단말기(Mobile Terminal)로 단말기 이동 및 세션 이동 시에 서비스 연속성 (프로파일 저장소)을 제공해야 한다[1-5][16]. 그러나 상이한 망이 공존하는 LTE-Advanced

*Corresponding Author : Gi-Sung Lee(Howon Univ.)

Tel: +82-10-2866-5170 email:ygslee@howon.ac.kr

Received August 17, 2015

Revised September 10, 2015

Accepted September 11, 2015

Published September 30, 2015

에서 프로파일 저장소를 효과적으로 지원하는 것은 현실적으로 어려운 문제로서 LTE-Advanced 망을 형성하는 리소스 및 망의 형상(대역, 에러율 등)들이 가변적으로 변하기 때문에 기존 음성 서비스에 적용된 절차적이고, 인위적이고, 정적인 제어방식으로는 제어가 불가능하다고 판단하고 있다. 매크로 (기존의 3G 기반의 WCDMA, HSDPA 등) 셀뿐만 아니라 다양한 형태의 저전력 소형 셀(Pico, femto, relay 셀 등)을 지원하고 셀 배치 관점에서 매크로셀과 소형 셀들이 혼재하는 LTE-Advanced 시스템을 위한 프로파일 저장소를 체계적으로 지원하기 위한 연구는 미비한 상황이다. 따라서 LTE-Advanced에 적합한 프로파일 저장소 제어 방법이 제시되고 다양한 프로파일 저장소 지원 기술이 함께 조직적으로 운용됨으로서 단말기 이동성 및 세션 이동성에 효과적으로 대응할 수 있어야 한다[6-7][17].

LTE-Advanced 표준화 회의의 중점 항목에서도 무선접속/전송/서비스/융합 기술 등을 사항별로 정의하고 있지만, 단지 기능별 사항만을 제시하고 있으며 통합 망 제어로서 제안되고 있는 CRRM도 부하분산 측면에 치우치고 있다. 즉, 다양한 시스템들의 혼용에 따른 제어를 위한 간섭, 전송 등 시스템 측면만 강조하고, 융합 망에서 이루어지는 서비스 자체의 효과적인 운용에 대해서는 논의가 불충분하다고 지적되고 있다. 이에 따라 프로파일 저장소 제공 문제가 추후 보강이 필요할 것으로 판단된다.

따라서 본 논문에서는 단말기 및 기지국 상태 변화에 적응적으로 대처하기 위하여, 서비스 연속성 보장과 관련된 기능들을 제안하고, SON(Self-Organizing Network) 기반의 서비스 자기-조직화(Service Self-organization)를 이용하여 이 기능들을 자율 제어/조정/재구성이 가능하게 하며, 이를 LTE-Advanced 시스템의 SON에 접목하는 것을 목적으로 한다. 본 논문을 통하여 LTE-Advanced와 그 이후의 미래형 이동통신시스템에서 각광 받게 될 서비스 자기-조직화 기반의 서비스 지원 핵심기술을 확보할 수 있으며, 국내 관련 산업의 발전과 지적 재산권 수입을 기대할 수 있다. 학문적 측면에서 서비스 자기-조직화를 통한 무선통신시스템과 관련된 후속 연구를 기대할 수 있다.

2. 기존 연구

4G 이동통신 기술은 3GPP와 IEEE(802.16m)을

IMT-Advanced로 고려함)에서 IMT-Advanced 표준 채택을 목표로 추진 중인 표준화 대상 기술로서, IP 네트워크에 기반을 두고 이질적인 무선 통신 시스템을 통합하는 몇 가지 연구 프로젝트들이 진행되었고 특히 유럽에서 IST(Information Society Technologies) 등을 중심으로 활발히 추진되었다. 대표적인 예로써, IST의 BRAIN(Broadband Radio Access for IP-based Networks)와 후속 프로젝트인 MIND(Mobile IP based Network Developments), WINE GLASS(Wireless IP Networks as a Generic Platform for Location Aware Services Support) 등이 유럽에서 추진되었다. 일본에서는 MIRAI(Multimedia Integrated Network by Radio Access Innovation) 등이 추진되었다[8-12]. 이러한 프로젝트들은 주로 UMTS를 중심으로 한 3세대 이동통신과 3세대 이후 시스템(3GE)에서 All-IP화에 따른 QoS 제공 방안을 연구하는 데 초점을 맞추어 진행되고 있으며, 다양한 무선접속이 가능한 RAN의 구조를 정립하는 것도 하나의 중요한 이슈로 다루어졌다. 3GPP는 현존하는 이동통신 가입자의 89%가 사용하고 있는 GSM, WCDMA, HSDPA와 함께 3.9세대로 불리는 LTE를 표준화하는 조직으로, LTE 기술을 보완해서 IMT-Advanced의 요구조건을 충족하는 LTE-Advanced의 표준화 작업을 수행하였다. LTE-Advanced는 LTE에 비하여 획기적인 기술의 진보를 예상하기는 어려우나, 광대역지원, 다중안테나확장, 네트워크 협업통신, SON 기술 등의 분야에서는 개량이 예상된다[22-23][26-28].

다양한 이기종 무선망 환경에서 ISHO 기능을 제공하기 위해 각 접속 망의 자원을 통합적으로 관리하고 전체 시스템 성능을 최적화하기 위한 통합무선자원관리 개념에 대한 연구가 활발히 진행되었다. 특히 3GPP에서는 기술 표준 문서인 TR25.881에서 통합 무선자원관리를 위한 네트워크 구조와 이를 지원하기 위한 통합 무선자원관리 방안인 CRRM을 제안하고 있으며, CRRM의 단점의 수정/보완을 위한 각종 프로젝트들이 수행되었다 [13-15].

SON(Self-Organizing Network)은 자기-조직화(Self-organization)의 개념을 이용하여 네트워크를 더 안정적이고 효율적으로 구성하는 것을 목적으로 한다. 특히 이동통신 시스템에서 펌토 셀 및 차세대 4G 도입이 가시화됨에 따라 자기-조직화나 자기-형상화와 같은 자동화 기능을 포함하는 SON은 실용화를 위한 핵심기

술로 평가받고 있는데, 이는 총소유비용 절감과 운영효율성 향상이 통신사업자들의 화두로 떠오르면서 관리 기능의 간소화, 운영유지비용의 간편화 및 비용절감, 용량증대 등을 실현할 수 있는 SON 기술이 최적의 대안으로 평가받고 있기 때문이다. 특히 전 세계 주요 통신장비 업체 역시 저마다 SON 기술 개발에 나서며 데이터 사용량 급증과 정액요금제 등으로 비용절감이 필요한 통신사업자 확보에 총력을 기울이고 있다. 이동통신 분야에서 자기 조직화를 적용할 수 있는 부분은 매우 다양하므로, 자기 조직화를 구성하고자 하는 네트워크의 특성 및 종류와 목적에 따라 개별적인 시스템 운영 알고리즘과 최적화 기법에 대해서도 자기-조직화 개념을 사용할 수 있다.

3. 제안 구조

3.1 SON 기반의 서비스 제어 구조

3GPP의 통합 무선자원관리 방법인 CRRM(TR25.881)과 달리, SON 기반의 서비스 자기-조직화는 사업자의 망 상황에 따라 구성 가능한 Tightly Coupling 망구조와 Loosely Coupling 망구조를 모두 지원 가능하게 2계층 구조화함으로써, 프로파일 저장소의 보장 가능성을 높일 수 있는 분산 제어 기반의 중첩 제어 구조이다[24-25]. Fig. 1과 같이 LTE-Advanced에서 Tightly coupling된 하부 망간에 발생하는 끊임없는 이동성에 대한 프로파일 저장소를 효율적으로 지원하기 위하여 ISSO (Inner-Service Self-organization)가 지역 망에 위치하고, 다수의 ISSO를 관리하고 Loosely coupling된 하부 이종 망 사이의 프로파일 저장소를 지원하기 위하여 OSSO (Outer-Service Self-organization)가 외부 망에 위치한다.

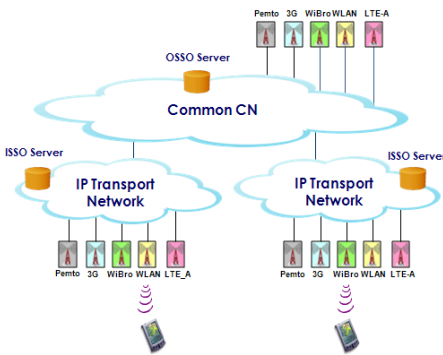


Fig. 1. Two-layered control mechanism for Service Self-organization

LTE-Advanced에서 서비스 자기-조직화를 수행하기 위하여 제안된 제어 계층 구조를 Fig. 2에 보인다. 이동통신사업자의 서비스 관리 지표(Service Management Index; 이하 SMI)를 기술하고 있는 SMI Rule Maker, SMI 적용 조건을 기술하고 있는 SMI Monitor 그리고 Lego 기능 결합 방식을 이용하여 제어 시스템이 직접 취해야 하는 행동(기능)을 기술하고 있는 SMI Firer로 구성된다. 각각의 기능은 LTE-Advanced AN의 ISSO 그리고 LTE-Advanced CN의 OSSO에 분산되어 위치한다.

본 논문에서는 ISSO/OSSO가 Tightly/Loosely Coupling 망구조를 모두 지원 가능하게 설계하고 지역적 분산 제어와 통합 제어를 통하여 서비스 자기-조직화 구조를 제안한다. 이를 위하여 ISSO는 프로토콜과 연동하는 임베디드 모듈 형태로 구현하여 불필요한 기능의 삭제, 필요한 기능의 개발을 통한 기능 첨가 등이 가능토록 개발하고, 임베디드화 함으로서 임베디드 소프트웨어 및 통신 모듈의 교체를 통하여 다양한 사업자 환경에 적응가능하도록 설계한다. 임베디드 소프트웨어를 개발하기 위한 프로토타입 시스템을 도입하고 각 모듈 기능을 고려한 특화 미들웨어의 구축, 그리고 응용 소프트웨어를 설계한다. 특히 응용 소프트웨어가 임베디드 하드웨어에서 제공하는 일반 기능을 사용할 수 있도록 제어 및 상호 동작을 위한 일관된 인터페이스를 제공하는 소프트웨어 인 디바이스 드라이버 개발에 중점을 두어 연구를 진행한다. 각 시스템별 기능은 임베디드 모듈 형태로 구현하여 불필요한 기능의 삭제, 필요한 기능의 첨가 등이 가능토록 개발함으로써 LTE-Advanced의 역할에 맞추어 시스템을 최적화한다. 이를 통하여 표준화 및 사업자의 연동 망이 갖는 기능성 변동 혹은 구조 차이 및 특성에 상관없이 사업자의 상황에 따라 가변적으로 두 개의 망구조를 적용할 수 있다.

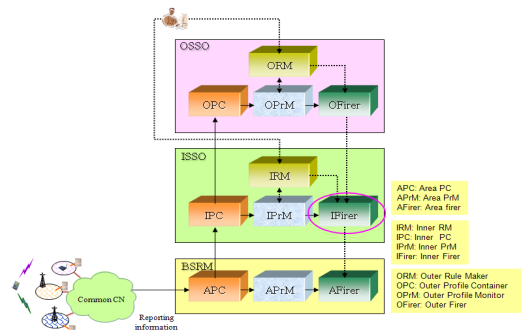


Fig. 2. Hierarchical structure for service self-organization

3.2 Gearing 방식

변화하는 단말기 및 기지국 상태 변화에 대응하기 위하여, 각 기능들의 자율 제어/조정/재구성이 가능해야 한다. 따라서 본 논문에서는 SON 기반의 서비스 자기-조직화 운용 구조로서 Gearing 방법을 제안한다. Fig. 3과 같이 서비스 자기-조직화를 구성하는 각각의 기능이 사용 예에 따라서 연동이 가능하도록 Gearing 기반의 인터페이스로 구성된다. 프로파일 저장소의 실시간 처리 시에, 각 기능을 독립적으로 수행하기 위하여 개별 모듈로 설계한 후, 기능 간 정합에 있어서 난잡한 연결을 배제하고 병목의 원인을 차단하기 위하여, 모든 기능들이 정보를 공유하고 조정할 수 있는 정보 공유 및 동적 조정 구조를 구성한다. 이를 위하여 본 논문에서는 서비스 자기-조정(Service Self-adaptation)과 서비스 자기-모니터링(Service Self-monitoring) 기술을 제안한다.

서비스 자기-조직화 구조가 적용되는 과정은 다음과 같다. 망 내의 모든 Container는 SLA 정보, 각 이동 단말기의 접속 가능 셀 정보, 이동 단말기의 QoS 정보 등과 같은 상황 정보를 수집하고 Monitor는 SMI 활성화 조건(Condition of firing SMI; CFS)에 근거하여 주기적으로 모니터링하고 있다[18-21]. 이때 SMI 활성화 조건 중의 한 조건을 만족하면 Conditioner는 해당 Rule Maker에게 Ruling을 위한 메시지를 보내게 된다. Rule Maker는 이미 설정된 SMI를 통해 처리 결정을 하고 해당 Firer에게 SMI에 맞는 실행을 할 수 있도록 SMI 정

보를 포함하여 Firing 메시지를 전달해 준다. Firing 메시지를 받은 Firer는 Lego 기능 결합 방식을 이용하여 SMI 조건에 해당하는 기능을 순차적으로 실행·처리하고, 실행으로부터 생성된 관련 파라미터를 다시 Container에게 전송한다. 이와 같은 과정을 통하여 각 기능들의 자율 제어/조정/재구성이 가능하게 한다. 각 규칙은 그 역할에 따라 ISSO과 OSSO에 분산 위치된다. 이러한 과정은 서비스 처리가 진행되고 있는 과정 중에도 실행될 수 있고 이미 서비스 처리가 완료되어 트래픽이 전송되고 있는 중에도 적용 될 수 있다.

3.3 Lego 기능 결합 방식

본 논문에서는 효율적으로 서비스 자기-조직화를 구현하고, 각 서비스 이동통신사업자의 운영 방향에 적극적으로 대응하여 실용화하기 위하여 Lego 식 기능 결합 방법을 설계한다. 이를 통하여 오픈 인터페이스, 모듈화, 가변성, 이식성 등을 동시에 만족시킬 수 있다. 이는 기계공학에서 사용하는 모듈화 기법을 본 논문에 적용한 것으로 각 기능 사이에 Lego 방식을 적용하여 인터페이스를 계층화, 이분화함으로써 사용 예에 따라 서로 다른 기능의 적응적 결합 및 분리가 가능하게 하는 획기적인 Lego 형태의 기능 처리 방법이다. 예를 들어 동일한 신규 세션 요구일 지라도 사용자, 단말기, 주변 기지국, 무선 상황 등의 모니터링 정보와 SMI 활성화 조건에 의하여 사용할 기능들이 선별되고, 기능 간에 서로 다른 파라

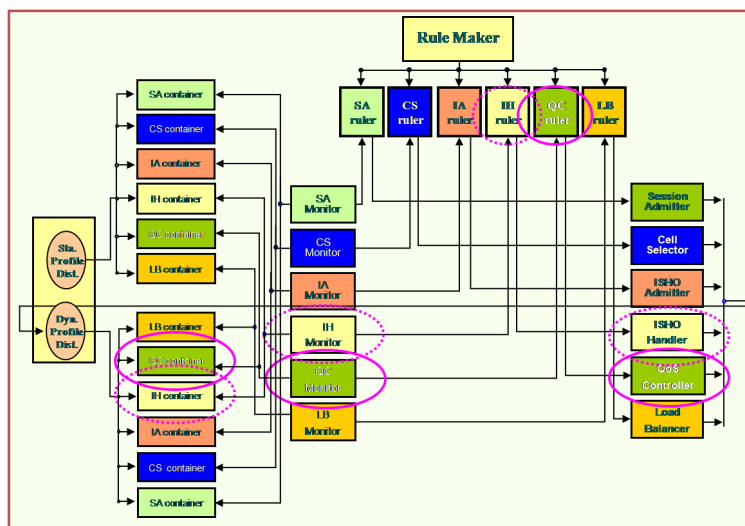


Fig. 3. Service self-organization mechanism based on gearing method

미터 값을 공유하게 함으로서 현재의 상황에 알맞은 최적의 처리 결과를 도출하게 한다.

4. 응용 사례

LTE-Advanced가 4G 통합 표준이 되어 통합 플랫폼 장비가 상용화되면 EV-DO, HSDPA, WiBro 등 다양한 접속 망을 가지고 있는 국내 이동통신사업자인 KT, SKT 등은 새로운 망 투자 없이 LTE-Advanced 핵심 망을 기반으로 다양한 접속 망을 통합할 수 있다. 본 논문에서는 이런 산업적인 배경을 가지고 LTE-Advanced 융합 망에서 상용 시스템 적용을 위한 핵심적인 부분인 SON을 이용하여, 서비스 연속성을 확보하기 위한 계층화된 지원 구조 설계 및 실용화를 제안한다. Fig. 4에 SON 기반의 서비스 자기-조직화를 위한 2계층 제어 구조를 보인다.

기존에 다양한 이기종 무선망 환경에서 ISHO 및 관련 기능을 제공하기 위하여, 각 접속 망의 자원을 통합적으로 관리하고 전체 시스템 성능을 최적화하고 서비스 연속성을 보장하기 위한 기능들 간의 연동 방법이 필요하다. 또한 상용화를 추진하고 있는 LTE-Advanced에서 종단간 QoS, 서비스 보장 연결 등의 서비스 요구사항을 충족시키기 위해서는 사용 예 별 각 기능간의 상호 융합과 연동이 필요한 것은 자명하다. 따라서 제안하는 서비

스 자기-조직화를 적용하여, 단말기 및 기지국의 상태 변화에 대응하여 각 관련 기능들을 자율 제어/조정/재구성을 가능하게 함으로서 서비스 연속성이 가능한 보장 구조를 제안한다.

Fig. 4에 근거하여 서비스 자기-조직화 제어 구조를 통하여 수행되는 사용 예(협약된 QoS의 급격한 저하의 경우의 예)를 보인다.

- ① 특정 셀에서 수행중인 서비스의 협약된 서비스 품질 (QoS)의 저하가 일정시간 계속될 때, gearing 방식을 통하여 5개의 기능 요소가 순차적으로 각 기능별로 정의된 연관 파라미터를 공유하고 그 값을 동적으로 조정한다.
- ② 각 기능이 다른 기능에 미치는 영향을 파라미터로 설정하고 각 파라미터는 모든 기능들이 공유하고 조정할 수 있도록 공유 방법을 구성한다.
- ③ 각 기능을 구성하는 요소들, 즉 단말기 관련 요소, 기지국을 포함한 시스템 관련 요소, 무선 망 관련 요소 등을 추출하고 그 요소들 간의 상관관계를 사용 예로 공식화하여 한 요소의 변화가 일으키는 다른 요소의 변화를 파라미터화 함으로서, 사용 예에 따라 Lego 방식으로 결합하여 기능을 수행할 수 있다.
- ④ Lego 식 요소기능 결합을 이용하여 QoS의 급격한 저하 시에 수행해야 할 기능(위 시나리오에서는 셀 선정, QoS 조정, 부하조정)의 결합을 수행

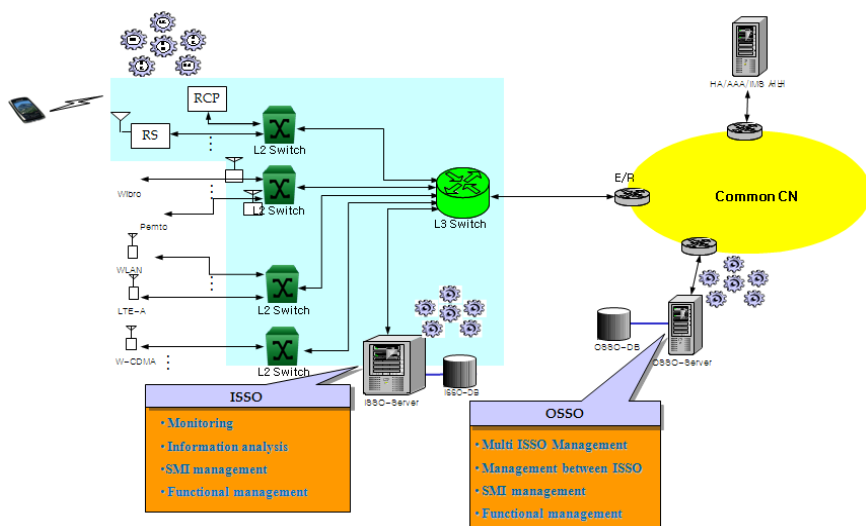


Fig. 4. Two-layered control mechanism for service self-organization

한다.

- ⑤ 위 방법은 tightly coupling된 LTE-Advanced에서는 ISSO, LTE-Advanced의 IP 핵심 망에 loosely coupling된 접속 망에는 OSSO에서 수행한다.

서비스 자기-조직화의 관련 기능들을 자율 제어/자율 조정/자율 재구성하기 위하여 Gearing 기반의 운영 방법을 제안한다. 각각의 노드가 지속적으로 환경에 대해 모니터링을 하고 긍정적 피드백(positive feedback) 혹은 부정적 피드백(negative feedback)을 받는다. 부정적 피드백일 경우 새로이 공유 데이터의 최적화를 수행함으로써 단말기 및 기지국의 상태 변화에 동적으로 기능들이 반응해야한다. 이를 위하여 Gearing 방법은 기술적 측면에서 2단계의 구동 방법을 적용한다. 단말기 및 기지국 모니터링을 통하여 수집된 외부 정보와 내부 변환 정보를 근거로 상황 판단을 수행하는 서비스 자기-모니터링과, 상황 판단 결과로 부터 사용 예 별로 작동할 기능을 선정하고 관련 파라미터를 상황에 적합하도록 자동 조정하는 기능을 수행하는 서비스 자기-조정을 적용한다. 이 구동 방법을 통하여 각각의 요소들이 변화에 적응하고 재구성하는 과정을 주고받으면서 상호 작용한다.

본 논문에서는 서비스 자기-조직화의 분산 처리 개념에 따라 지역적인 정보만으로 각 기능의 동작을 결정하고 개별적으로 최적화함으로써 각 기지국 및 단말기가 속한 지역에 적합한 각각의 파라미터로 동작 (QoS, 핸드 오버, 인접 셀 리스트, 자원&전력 할당)한다. 이를 위하여 Lego 식 요소기능 결합은 기술적 측면에서 3가지의 요소 기술이 필요하다. Lego 식 요소기능 결합을 이용하여 사용 예마다 기능의 결합을 수행하는 동적 연동 스케줄러, 각 기능을 구성하는 요소들, 즉 단말기 요소, 기지국을 포함한 시스템 요소, 무선 망 요소 등을 추출하고 그 요소들 간의 상관관계를 사용 예로 공식화하는 기능별 연동 구조, 상황 변화에 따른 해당 파라미터의 효율적인 적용을 위한 파라미터 별 연동구조를 제안한다. 그리고 각 연동 구조는 동작 과정을 최소화 하면서 수행을 최적화하기 위하여 Task 기반으로 설계한다.

Fig. 5는 셀 선정 시 공유 값 할당을 위한 파라미터별 연동구조를 보인다.

Title	MISHOCellSelection
Subject	ISSO
Initiator	MT
Target	MT == Mobility
On	If (ISHO == MISHO)
Value	Then (Cell Average Delay ::= MTT) && (Packet Loss ::= 1) && (Mobile Speed ::= 1) && (Cell Load ::= LTI) && (Maximum Bit Rate ::= MEI);

Fig. 5. An Example of the combinable function for cell selection

5. 성능 평가

MT의 이동 경로와 이동 속도는 도로 구조에 의해 영향을 받으며 방향의 변화 및 속도의 변화는 MT의 이동 패턴을 지배한다. MT의 유형에 따라 고속의 MT와 저속의 MT로 분류하였고 저속 MT는 60%, 즉 보행자는 정지 상태(50%)와 보행중인 상태(50%)로 분류하고 고속 MT는 40%로 가정하였다. 수신 신호 세기와 관련된 시뮬레이션 파라미터는 다음과 같다. 경로 손실 (path-loss)에 의한 평균 신호 감쇠는 전파 거리의 3.5 배에 비례하고 shadowing은 6dB의 표준 편차를 갖는 log-normal 분포를 따른다. 그리고 수신 신호 세기가 -16dB 이하이면 수신 신호의 오류로 판단하여 평균 수신 신호 세기의 계산에서 제외한다. 멀티미디어 서비스는 다양한 전송률, 전송 지연, 지속 시간 등을 갖는다. 따라서 제안된 방법의 멀티미디어 서비스에 대한 영향을 분석하기 위하여, Table 1과 같이 실시간과 비실시간 서비스를 각각 고려하였다.

Table 1. Multimedia Services

Application	Packet rate	delay	loss rate
High Quality Voice	32k	150ms	0.5
VOD	10-20M	150ms	1
Image Conference	64-384k	150ms	1
www	< 2M	20s	0
Electronic Commerce	64-384k	4s	0
FTP	< 20M	10s	0

Fig. 6은 멀티미디어 서비스의 도착율의 증가에 따른 Outage 확률의 비교 결과이다. 멀티미디어 서비스의 평

균전송률이 최소전송률(MiBR)이하인 멀티미디어 서비스의 비율로서 계산하였다. 기존 방식에 비하여 제안된 방법의 Outage 확률이 크게 향상되었음을 알 수 있다. 이는 관련 제어 데이터의 분석을 통하여 서비스 연속성을 자체적으로 조절·제어함으로써 서비스에 허용된 최소전송률을 보장하기 때문이다. 특히 기본 방법은 자원의 잉여가 발생하여 Outage 확률이 현저히 증가함을 알 수 있다.

Fig. 7에서는 자원 이용률(Resource Utilization)을 기존 방법과 비교한다. 제안된 방식이 기존 방법에 우수한 성능을 보이고, 서비스 발생률 0.4이상에서는 기존 방법에 비하여 자원 이용률이 현저히 증가함을 알 수 있다. 각각의 서비스 제어 기능들이 변화에 적응하여 상호 작용하고 이러한 동작들이 서비스 자기-조직화를 통하여 서비스 연속성을 만족시킴으로서 데이터 처리량이 증가하게 되고, 이로 인하여 자원 이용률이 증가하게 된다.

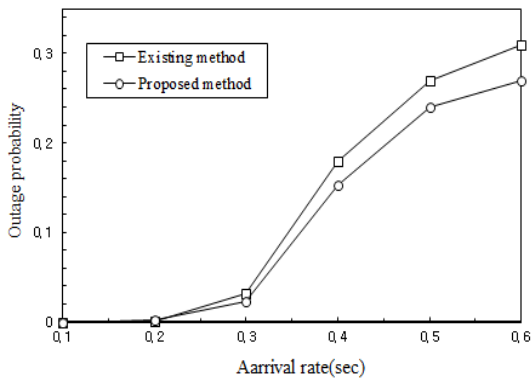


Fig. 6. Comparison of Outage Probability

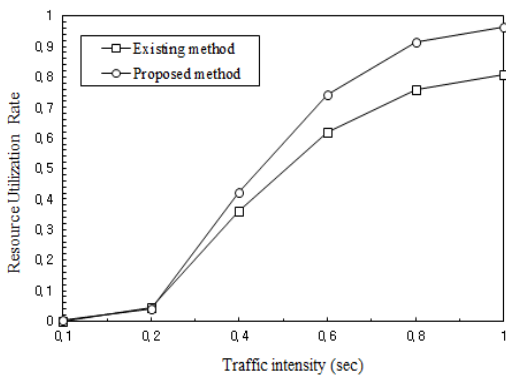


Fig. 7. Comparison of Resource Utilization Rate

6. 결론

본 논문에서는 SON를 기반으로 서비스 자기-조직화를 제안하였다. 이를 통하여 단말기 이동 및 세션 이동 시에, 프로파일 저장소를 제공함으로써 사용자에게 지역 서비스 속성에 따라서 차별화된 무선 접속, 전송 속도 및 QoS 등을 제공 가능하게 하는 "Hetero multi-network of integrated"를 구축할 수 있고 LTE-Advanced에서 VOD, Streaming 등의 빠른 핸드오버를 요구하는 서비스에 실제적으로 대응할 수 있다. 또한 습득한 기술력을 바탕으로 여러 연구 기관 및 업체들과 공동 연구, 기술 이전 등에 활용하여 본과제의 의미를 증가시킬 수 있다.

References

- [1] B. Wang et al., "Primary-Prioritized Markov Approach for Dynamic Spectrum Allocation," *IEEE Trans. Wireless Commun.*, vol. 8, no. 4, pp. 1854-1865, Apr. 2009.
DOI: <http://dx.doi.org/10.1109/T-WC.2008.080031>
- [2] A. Hatoum, R. Langar, N. Aitsaadi and G. Pujolle, "Q-FCRA: QoS-based OFDMA Femtocell Resource Allocation Algorithm," *Proceedings of IEEE ICC 2012 -Wireless Networks Symposium*, pp.5151-5156, 2013.
- [3] S. Buljore et al., "Architecture and Enablers for Optimized Radio Resource Usage in Heterogeneous Wireless Access Networks: The IEEE 1900.4 Working Group," *IEEE Comm. Mag.*, vol. 47, no. 1, pp. 122-129, Jan. 2009.
DOI: <http://dx.doi.org/10.1109/MCOM.2009.4752689>
- [4] R Estrada, H. Otrok and Z. Dziong, "Clustering and Dynamic Resource Allocation for Macro-Femtocell Networks," *Proceedings of IEEE 16th Telecommunications Network Strategy and Planning Symposium (Networks)*, pp. 1-6, Sep. 2014.
DOI: <http://dx.doi.org/10.1109/NETWKS.2014.6958522>
- [5] X. Zhou et al., "Traffic-Driven Dynamic Spectrum Auctions," *Sensor, Mesh and Ad Hoc Communications and Networks Workshops (SENCON)*, 2008.
- [6] M. Rosdi, A. Yusof, M. T. Ali, N. Ya'acob, M. Ismail, M. A. Zainali, M. S. NasroAli and B. A. Bakar, "Fairness of radio resource partitioning for macrocell and femtocell networks," *Proceedings of IEEE Symposium on Wireless Technology and Applications*,

- pp. 22-25, Sep. 2013.
- [7] N. T. Dung and C. S. Kang, "A Dynamic Downlink Load Control Scheme with Virtual Coverage Adjustments for Two-tier LTE Systems," *Proceedings of IEEE International Conference on ICT Convergence*, pp. 487-492, Sep. 2011.
DOI: <http://dx.doi.org/10.1109/ictc.2011.6082644>
- [8] A.P. Subramanian et al., "Near-Optimal Dynamic Spectrum Allocation in Cellular Networks," *New Frontiers in Dynamic Spectrum Access Networks (DySPAN)*, Oct. 2008.
- [9] K.Ayyappan and R. Kumar, "QoS Based Vertical Handoff Scheme for Heterogeneous Wireless Networks," *International Journal of Research and Reviews in Computer Science (IJRRCS)*, Vol. 1, No. 1, pp. 1-6, 2010.
- [10] 3GPP TSG RAN WG1, R1-091348, "Frame structure and signaling to support relay operation," *Motorola*, March 2009.
- [11] 3GPP TSG RAN WG1, R1-0911270, "Relay Frame structure and design of TDD mode," *Huawei*, March 2009.
- [12] C. L. Wickramasinghe, and C. B. Wavegedara, "A Dynamic Resource Management Scheme for Two-Tier LTE Femtocell Networks," *Proceedings of IEEE 8th International Conference on Industrial and Information Systems*, pp. 63-68, Aug. 2013.
DOI: <http://dx.doi.org/10.1109/iciinf.2013.6731956>
- [13] 3GPP TSG RAN WG1, R1-092976, "Text proposal for relay backhaul link, macro-UE link channel model and relay evaluation methodologies for TR 36.814," *CMCC*, June 2009.
- [14] Y. Liu and C. Ngo, "Radio resource allocation for relay enhanced cellular system," *Proc. IEEE Consumer Commun. & Networking Conf.*, pp. 1-6, Las Vegas, USA, Jan. 2009.
DOI: <http://dx.doi.org/10.1109/ccnc.2009.4784742>
- [15] Meriem Kassar, Brigitte Kervella, Guy Pujolle, "An Intelligent Handover Management System for Future Generation Wireless Networks", *EURASIP Journal on Wireless Communication and Networking*, 15 August 2008.
DOI: <http://dx.doi.org/10.1155/2008/791691>
- [16] H.W. Lee, J.P. Jeong, "Analysis for Channel Change Minimization Scheme of Mobile IPTV Service in LTE-Advanced Systems," *The Journal of The Institute of Internet, Broadcasting and Communication (IIBC)*, Vol. 15, No. 2, pp.77-85, Apr. 30, 2015.
DOI: <http://dx.doi.org/10.7236/IIBC.2015.15.2.77>
- [17] J.-H. Lee, J.P. Jeong, "Performance Analysis of Cost-Effective Location and Service Management Schemes in LTE Networks," *The Journal of The Institute of Webcasting, Internet and Telecommunication*, Vol. 12, No. 6, pp. 1-16, 2012.
DOI: <http://dx.doi.org/10.7236/IJWIT.2012.12.6.1>
- [18] H.G. Lee, J.P. Jeong, "Mobility Management Scheme based on User Mobility QoS and Security-Effective Network in Heterogeneous Mobile Networks," *The Journal of The Institute of Internet, Broadcasting and Communication (IIBC)*, Vol. 15, No. 2, pp. 87-97, Apr. 30, 2015.
DOI: <http://dx.doi.org/10.7236/IIBC.2015.15.2.87>
- [19] A.M. Shohel, S.H. Yoon, "An Ad-hoc Routing Protocol for High-speed Multimedia Traffic Based on Path Quality and Bandwidth Estimation in Wireless Ad Hoc Networks," *The Journal of The Institute of Internet, Broadcasting and Communication*, VOL. 13, No. 6, pp. 203-210, Dec. 2013.
- [20] J.Y. Heo, "QoS-guaranteed Routing for Wireless Sensor Networks," *The Journal of The Institute of Webcasting, Internet and Telecommunication*, Vol. 11, No. 6, pp. 23-29, 2011.
- [21] Y. W., X.-L. Zhang, W.W. Chen, J.-G. Ki, K.-T. Lee, "Comparative study of an integrated QoS in WLAN and WiMAX," *The Journal of The Institute of Webcasting, Internet and Telecommunication*, VOL. 10 No. 3, pp. 103-110, 2010.
- [22] Y.P. Park, S.-H. Hwang, S.-K. Kim, J.-P. Cho, E.-C. Kim, J.-Y. Kim, J.-S. Cha, "A Study on the Adaptive Interference Canceller for GSM/DVB-H Terminal," *The Journal of The Institute of Webcasting, Internet Television and Telecommunication*, VOL. 9 No. 2, pp. 105-110, 2009.
- [23] Sang-Won Kang, "Design and Fabrication of Location Tracing Antenna for Container Transportation," *The Journal of The Institute of Internet, Broadcasting and Communication*, VOL. 14 No. 1, pp. 119-124, 2014.
- [24] S.-S. Yoo, S.-T. Kim, "Implementation of IMS Core SIP Gateway based on Embedded," *The Journal of The Institute of Internet, Broadcasting and Communication (IIBC)*, Vol. 14, No. 5, pp. 209-214, Oct. 31, 2014.
DOI: <http://dx.doi.org/10.7236/IIBC.2014.14.5.209>
- [25] J.H. Sung, H.-J. Suh, "Implementation of 3GPP RLC Testbed for Protocol Verification and Evaluation," *The Journal of The Institute of Internet, Broadcasting and Communication*, VOL. 13 No. 3, pp. 111-118, 2013.

- [26] D.-H Kim, G.-G. Kim, "Design of Fractal Structure Wideband Antenna for 4G IMT-Advanced AccessPoint Applications," *The Journal of IIBC*, Vol. 14, No. 1, pp. 195-201, Feb. 28, 2014.
DOI: <http://dx.doi.org/10.7236/IIBC.2014.14.1.195>
- [27] Yong-Sup Shim, Il-Kyoo Lee, Sang-Hyun Chang, Kyoung-In Cho, "A Study on Interference Effect between DTV Service and IMT Service," *The Journal of The Institute of Webcasting, Internet and Telecommunication*, VOL. 10 No. 3, pp. 61-68, 2010.
- [28] J.-J. Kang, H.-G. You, H.-S. Chang, "Design of High Power Amplifier for IMT-2000 Base station and Repeater System," *The Journal of The Institute of Webcasting, Internet Television and Telecommunication*, VOL. 4 No. 1, pp. 51-56. 2004.
-

이 기 성(Gi-Sung Lee)

[종신회원]



- 1993년 2월 : 숭실대학교 컴퓨터공학과 (공학사)
- 1996년 8월 : 숭실대학교 컴퓨터공학과 (공학석사)
- 2001년 8월 : 숭실대학교 컴퓨터공학과 (공학박사)
- 2001년 9월 ~ 현재 : 호원대학교 컴퓨터·게임학부 교수

<관심분야>

이동통신, 멀티미디어통신, 모바일 컴퓨팅, 컴퓨터네트워크 보안, 멀티미디어 데이터전송

이 중 찬(Jong-Chan-Lee)

[정회원]



- 1996년 8월 : 숭실대학교 컴퓨터공학과 (공학석사)
- 2000년 8월 : 숭실대학교 컴퓨터공학과 (공학박사)
- 2000년 10월 ~ 2005년 4월 : 한국 전자통신연구원 선임연구원
- 2005년 3월 ~ 현재 : 국립군산대학교 컴퓨터정보공학과 부교수

<관심분야>

이동통신, 멀티미디어통신, 모바일 컴퓨팅, 컴퓨터네트워크 보안, 멀티미디어 데이터전송