

# Quaderni di applicazione tecnica N.1

## La selettività in bassa tensione con interruttori ABB



# La selettività in bassa tensione con interruttori ABB

## Indice

### Cenni teorici sulla selettività

Problemi ed esigenze per il coordinamento delle protezioni .....	2
--	---

### Principali definizioni

Selettività .....	3
Selettività totale - Selettività parziale .....	3
Zona del sovraccarico – Zona del cortocircuito .....	4
Effettive correnti che circolano negli interruttori .....	5

### Tecniche di selettività

Selettività tempo-corrente .....	7
Selettività amperometrica .....	8
Selettività cronometrica .....	9
Selettività energetica .....	10
Selettività di zona .....	11

### Come ottenere selettività con gli interruttori ABB

Tipologie di interruttori ABB .....	12
-------------------------------------	----

### Selettività tra interruttori modulari

Monte S200 - Valle S200 .....	13
Monte S290D/S800D - Valle S200 .....	13

### Selettività tra interruttori scatolati e modulari

Monte XT1-XT2-XT3-XT4-T4 - Valle modulari .....	14
Monte T5/T6/T7 - Valle modulari .....	15

### Selettività tra scatolati

Selettività amperometrica .....	16
Selettività cronometrica .....	17
Selettività energetica .....	18
Selettività di zona (T4L/T5L/T6L) .....	19

### Selettività tra interruttori aperti e scatolati

Soluzione tradizionale .....	25
Selettività di zona tra Emax 2 e Tmax .....	26

### Selettività tra interruttori aperti

Selettività cronometrica .....	28
Selettività di zona fra Emax 2 .....	29
Selettività cronometrica direzionale .....	32
Selettività di zona direzionale .....	34

### Appendice A:

Selettività MT/BT .....	40
-------------------------	----

### Appendice B:

Considerazioni generali sulla selettività differenziale .....	43
---	----

### Appendice C:

Esempio di studio di selettività BT/BT .....	45
--	----

### Appendice D:

Ulteriori considerazioni sulle effettive correnti che circolano negli interruttori .....	48
--	----

Glossario .....	52
-----------------	----

## Cenni teorici sulla selettività

### Problemi ed esigenze per il coordinamento delle protezioni

La scelta del sistema di protezione dell'impianto elettrico è fondamentale sia per garantire il corretto esercizio economico e funzionale dell'intera installazione sia per ridurre al minimo i problemi indotti da condizioni anomale di servizio o da guasti veri e propri.

Nell'ambito di quest'analisi, il coordinamento tra i diversi dispositivi dedicati alla protezione di sezioni di impianto o componenti specifici viene studiato in modo da:

- garantire la sicurezza dell'impianto e delle persone in qualsiasi caso;
- identificare ed escludere rapidamente la sola zona interessata dal problema senza interventi indiscriminati che riducano la disponibilità di energia in aree non interessate dal guasto;
- ridurre gli effetti del guasto su altre parti integre dell'impianto (riduzione del valore della tensione, perdita di stabilità nelle macchine rotanti);
- ridurre gli stress sui componenti ed i danni nella zona interessata;
- garantire la continuità del servizio con una buona qualità della tensione di alimentazione;
- garantire un adeguato rinalzo nel caso di malfunzionamento della protezione deputata all'apertura;
- fornire al personale addetto alla manutenzione ed al sistema di gestione le informazioni necessarie al ripristino del servizio nel minor tempo possibile e con le minime perturbazioni al resto della rete;
- raggiungere un buon compromesso tra affidabilità, semplicità ed economicità.

In dettaglio, un buon sistema di protezione deve essere in grado di:

- capire cosa è avvenuto e dove è avvenuto, discriminando tra situazioni anomale ma tollerabili e situazioni di guasto all'interno della propria zona di influenza, evitando interventi intempestivi che provochino il fermo ingiustificato di una parte integra dell'impianto;
- agire più velocemente possibile per contenere i danni (distruzione, invecchiamento accelerato,...) salvaguardando la continuità e la stabilità dell'alimentazione.

Le soluzioni nascono dal compromesso tra queste due esigenze antitetiche - identificazione precisa del guasto ed intervento veloce - e sono definite in funzione di quale sia il requisito privilegiato.

Ad esempio, nel caso in cui sia più importante evitare interventi intempestivi, si preferisce in genere un sistema di protezione indiretto, basato su interblocchi e trasmissione dati tra diversi dispositivi che misurano localmente le grandezze elettriche, mentre velocità e limitazione degli effetti distruttivi del corto circuito richiedono sistemi ad azione diretta con sganciatori di protezione direttamente integrati nei dispositivi.

Normalmente, nei sistemi di bassa tensione per la distribuzione primaria e secondaria, è preferita questa seconda soluzione.

Per quanto riguarda la norma relativa agli impianti di bassa tensione CEI 64-8 "Impianti elettrici utilizzatori a tensione nominale non superiore a 1000 V in corrente alternata e a 1500 V in corrente continua" essa, nella Parte 5 "Scelta ed installazione dei componenti elettrici" afferma che:

#### **"Selettività tra dispositivi di protezione contro le sovracorrenti (536.1)**

Quando più dispositivi di protezione sono disposti in serie e quando le necessità di esercizio lo giustificano, le loro caratteristiche di funzionamento devono essere scelte in modo da staccare dall'alimentazione solo la parte dell'impianto nella quale si trova il guasto."

Nella parte di commento viene inoltre aggiunto che: "Le situazioni di esercizio che richiedono selettività sono definite dal committente o dal progettista dell'impianto."

La norma afferma quindi che le caratteristiche di funzionamento devono essere scelte in modo da avere selettività, quando le necessita di esercizio lo giustificano.

In generale progettare un impianto selettivo significa scegliere di progettare un impianto che, in caso di guasti, sarà molto più efficiente di un impianto non selettivo.

Progettare un impianto selettivo significa, non solo realizzare un progetto "a regola d'arte", ma anche progettare un buon impianto che risponda effettivamente alle esigenze del cliente al di là del semplice aspetto normativo.

# Principali definizioni

## Selettività

La definizione di selettività è data dalla norma delle apparecchiature di bassa tensione CEI EN 60947-1 Apparecchiature a bassa tensione - Parte 1: Regole generali

### Selettività di intervento (per sovracorrente)

Coordinamento fra le caratteristiche di funzionamento di due o più dispositivi di protezione di sovracorrente, tale che, al verificarsi di sovracorrenti entro limiti stabiliti, il dispositivo destinato a funzionare entro tali limiti intervenga mentre l'altro (gli altri) non intervenga (intervengano).

Si ricorda che per sovracorrente si intende una corrente di valore superiore alla corrente nominale, dovuta ad una causa qualunque (sovraccarico, cortocircuito...).

Si ha quindi selettività tra due interruttori in serie quando, per una sovracorrente che attraversa entrambi, l'interruttore a valle apre proteggendo il circuito mentre quello a monte rimane chiuso garantendo l'alimentazione al resto dell'impianto.

Le definizioni di selettività totale e selettività parziale vengono invece riportate nella Parte 2 della stessa norma: CEI EN 60947-2 Apparecchiature a bassa tensione - Parte 2: Interruttori Automatici.

### Selettività totale

Selettività di sovracorrente in cui, in presenza di due

dispositivi di protezione di sovracorrente in serie, il dispositivo di protezione lato carico effettua la protezione senza causare l'intervento dell'altro dispositivo.

### Selettività parziale

Selettività di sovracorrente in cui, in presenza di due dispositivi di protezione di sovracorrente in serie, il dispositivo di protezione lato carico effettua la protezione fino ad un dato livello di sovracorrente, senza causare l'intervento dell'altro dispositivo.

Si potrà parlare di **selettività totale** quando si ha selettività per qualunque valore di sovracorrente possibile nell'impianto.

Fra una coppia d'interruttori si parla di selettività totale quando si ha selettività fino al minore tra i valori di **I<sub>cu</sub>** dei due interruttori, in quanto la corrente di corto circuito massima presunta dell'impianto sarà comunque minore o uguale al più piccolo dei valori di **I<sub>cu</sub>** dei due interruttori.

Si parlerà di **selettività parziale** quando si ha selettività solo fino ad un certo valore di corrente **I<sub>s</sub>** (valore limite di selettività), se la corrente supera questo valore non sarà più garantita la selettività tra i due interruttori.

Fra una coppia d'interruttori si parla di selettività parziale quando si ha selettività fino ad un determinato valore **I<sub>s</sub>** minore dei valori di **I<sub>cu</sub>** dei due interruttori. Se la corrente di corto circuito massima presunta dell'impianto è minore o uguale al valore di selettività **I<sub>s</sub>**, si potrà parlare ancora di selettività totale.

## Esempio

Si considerino i seguenti due interruttori:

Sul lato monte XT4N250 TMA100 (I<sub>cu</sub>=36kA)  
Sul lato valle S200M C40 (I<sub>cu</sub>=15kA)

Dalla pubblicazione tabelle di coordinamento si ricava che fra i due interruttori si ha selettività totale (T).

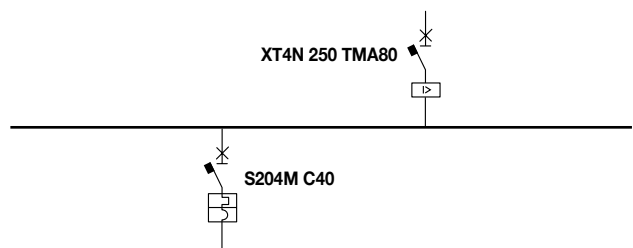
Questo significa che si ha selettività fino a 15kA, ovvero il minore dei due valori di I<sub>cu</sub>.

Ovviamente la corrente di corto circuito massima possibile nel punto di installazione dell'interruttore S294 C 100 sarà minore od uguale a 15kA.

Si considerino ora i seguenti due interruttori:

Sul lato monte XT4N250 TMA80 (I<sub>cu</sub>=36kA)  
Sul lato valle S200M C40 (I<sub>cu</sub>=15kA)

Dalla pubblicazione "tabelle di coordinamento" si ricava che fra i due interruttori il valore di selettività è pari a I<sub>s</sub>=6.5kA. Questo significa che, se la corrente di corto circuito massima presunta a valle dell'interruttore S200M C40 è minore di 6.5kA, si avrà selettività totale, se invece la corrente di corto circuito ha un valore superiore si avrà selettività parziale. In quest'ultimo caso solo per i guasti con corrente inferiore a 6.5kA è garantita la selettività, mentre, per i guasti tra i 6.5 e i 15kA, non è garantito il non intervento dell'interruttore a monte.



### Tmax XT4 - S204M @ 400/415 V

Valle	Caratt.	I <sub>cu</sub> [kA]	Monte XT4							
			Versione B,C,N,S,H,L,V							
			Relè TM, M							
			I <sub>n</sub> [A] 250							
S290	C	15	I <sub>n</sub> [A]	32	40	50	63	80	100	125
			25			5	5	7.5	T	T
			32			5*	5	7.5	T	T
			40					6.5	T	T
			50					5*	T	T
			63					T*	T*	

\* Valore valido con interruttore solo magnetico a monte

## Principali definizioni

### Zona del sovraccarico – Zona del cortocircuito

Ai fini dell'analisi sulla selettività svolta in questa pubblicazione, si introducono i concetti di "zona del sovraccarico" e "zona del cortocircuito".

Per "**zona del sovraccarico**" si intende quell'intervallo di valori di corrente, e quindi la relativa parte delle curve di intervento dell'interruttore, che sono compresi tra la corrente nominale dell'interruttore stesso e 8-10 volte questo valore.

È la zona nella quale sono chiamate solitamente ad intervenire la protezione termica per gli sganciatori termomagnetici e la protezione L per gli sganciatori elettronici.

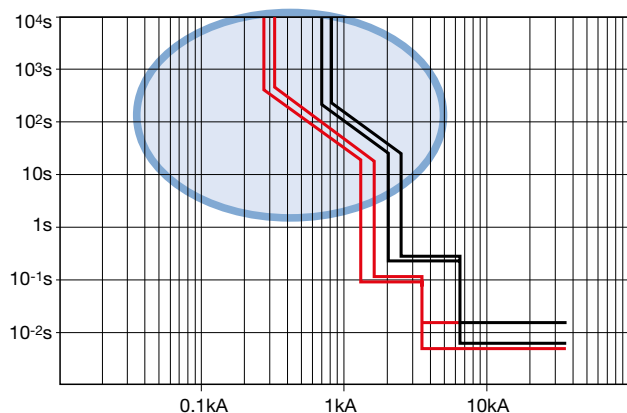
Normalmente queste correnti corrispondono ad un circuito sano in cui un utilizzatore risulta sovraccaricato. È un evento più probabile rispetto al guasto vero e proprio.

Per "**zona del cortocircuito**" si intende quell'intervallo di valori di corrente, e quindi la relativa parte delle curve di intervento dell'interruttore, che sono superiori alle 8-10 volte la corrente nominale dell'interruttore.

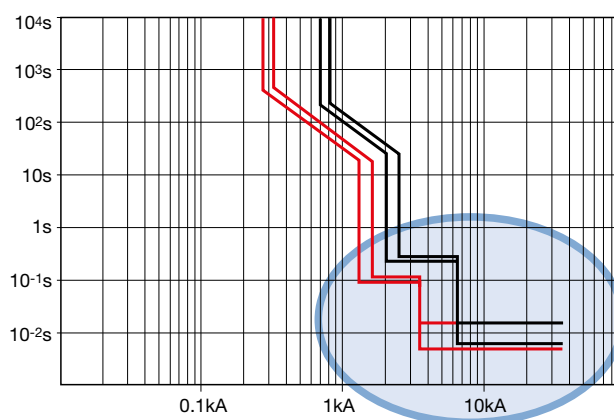
È la zona nella quale sono chiamate solitamente ad intervenire la protezione magnetica per gli sganciatori termomagnetici oppure le protezioni S, D ed I per gli sganciatori di tipo elettronico.

A questi valori di corrente corrisponde normalmente un guasto al circuito di alimentazione. È un evento meno probabile rispetto al semplice sovraccarico.

**Zona del sovraccarico =  $I_n \div 8-10I_n$**



**Zona del cortocircuito > 8-10I<sub>n</sub>**



## Effettive correnti che circolano negli interruttori

Quando si confrontano le curve tempo corrente di due interruttori si è spesso portati a valutare i tempi di intervento dei due dispositivi come se questi fossero attraversati dalla stessa corrente.

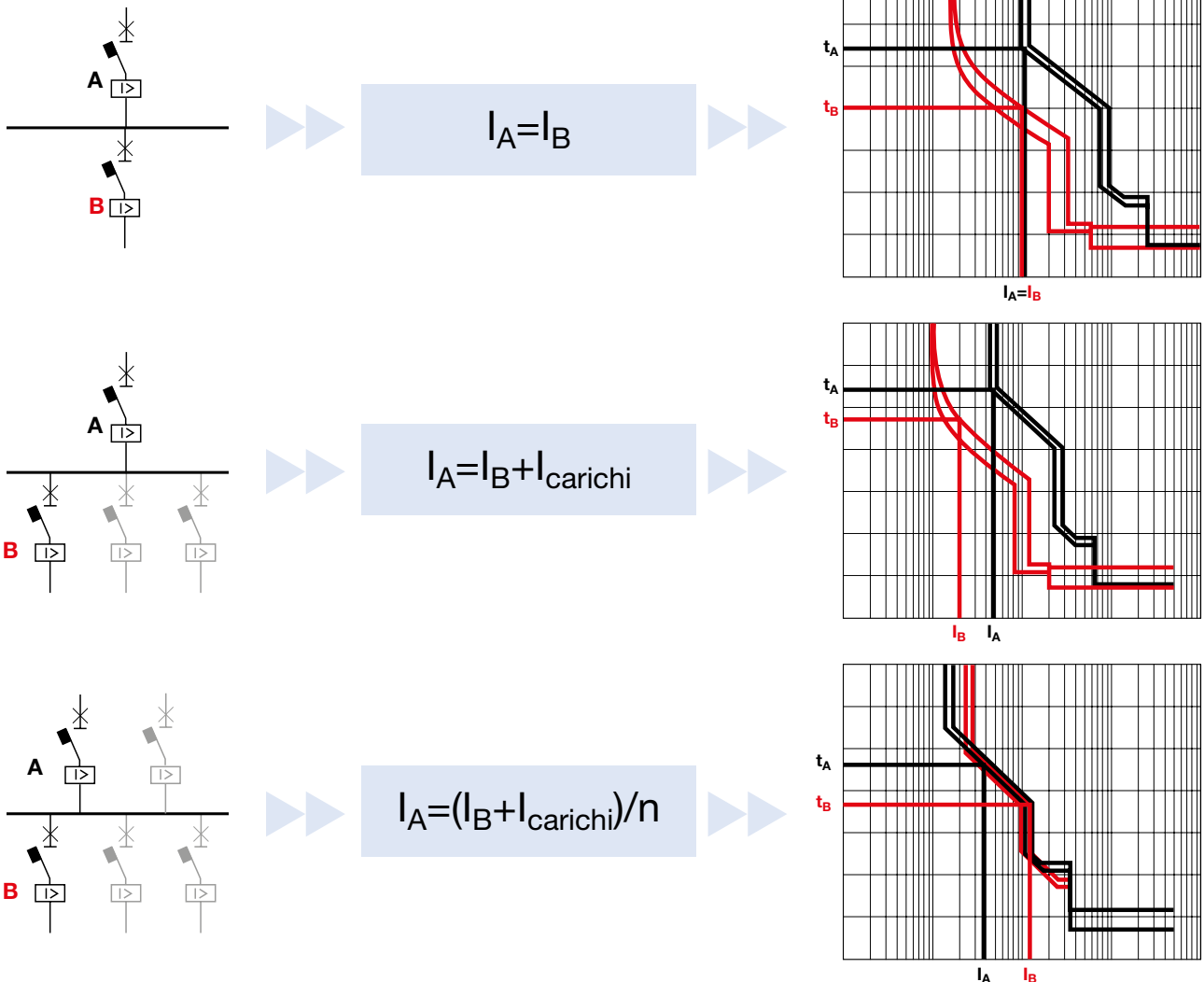
Questa considerazione è vera solo nel caso in cui, tra i due interruttori posti in serie, non vi siano altre derivazioni, e cioè, si ha un solo arrivo ed una sola partenza che insistono sullo stesso nodo.

Quando si hanno invece più interruttori a monte che insistono sulla stessa sbarra oppure più partenze a valle, le

correnti che attraversano gli apparecchi possono essere anche notevolmente diverse.

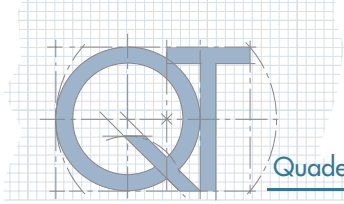
I tre casi principali che si possono considerare, per ciò che concerne le effettive correnti che circolano negli interruttori, sono:

- un unico interruttore a monte di un unico interruttore a valle (attraversati dalla stessa corrente)
  - un unico interruttore a monte di più interruttori a valle (interruttore a monte attraversato da una corrente maggiore rispetto all'interruttore a valle)
  - due o più interruttori a monte e più interruttori a valle.
- In prima approssimazione\*, si possono ritenere valide le formule di seguito riportate.



$I_B$  è la sovracorrente che attraversa l'interruttore B  
 $I_A$  è la sovracorrente che attraversa l'interruttore A  
 $I_{\text{carichi}}$  è la somma delle correnti che, nel normale funzionamento, è assorbita dalle utenze (ad esclusione di B) alimentate dall'interruttore a monte A. Questa somma può eventualmente essere corretta con i fattori di contemporaneità ed utilizzo adeguati  
 n è il numero di interruttori posti in parallelo sul lato alimentazione.

\* Queste formule non tengono in considerazione lo sfasamento fra le correnti e l'eventuale dissimmetria del circuito; le prime due formule sono comunque conservative e la terza risulta accettabile quando i due circuiti di alimentazione sono uguali.



## Tecniche di selettività

In questa sezione vengono descritte le diverse tecniche di selettività e la loro area di applicazione.

Nella zona del sovraccarico con le protezioni in gioco si realizza generalmente selettività di tipo **tempo-corrente**.

Nella zona del cortocircuito con le protezioni in gioco si possono realizzare diverse tecniche di selettività, in particolare:

**la selettività amperometrica**

**la selettività cronometrica**

**la selettività energetica**

**la selettività di zona.**

Dopo una prima descrizione teorica delle diverse tecniche di selettività si passerà ad analizzare per le diverse tipologie di interruttori quali tecniche è possibile ed opportuno utilizzare.



## Selettività tempo-corrente

Generalmente le protezioni contro il sovraccarico, siano esse realizzate mediante un relè termico o mediante la funzione L di un relè elettronico, hanno una caratteristica a tempo dipendente.

Per caratteristica a tempo dipendente si intende una caratteristica di intervento nella quale, all'aumentare della corrente, si riduce il tempo di intervento dell'interruttore. Avendo protezioni con caratteristiche di questo tipo la tecnica di selettività che si impiega è la selettività tempo-

corrente.

La selettività tempo-corrente realizza la selettività d'intervento regolando le protezioni in modo che la protezione a valle, per ogni possibile valore di sovracorrente, intervenga più rapidamente dell'interruttore a monte.

Quando si analizzano i tempi di intervento dei due interruttori è necessario considerare:

- le tolleranze sulle soglie e sui tempi di intervento
- le effettive correnti che circolano negli interruttori.

### Operativamente

Per quanto riguarda le tolleranze, ABB SACE mette a disposizione nei cataloghi tecnici e nel software DOCWin le curve di intervento dei suoi sganciatori. In particolare, nel modulo curve del software DOCWin, le curve degli sganciatori sia elettronici sia termomagnetici sono comprensive delle tolleranze. L'intervento di uno sganciatore è quindi rappresentato da due curve, una che riporta tempi di intervento più elevati (superiore), l'altra che riporta tempi di intervento più rapidi (curva inferiore).

Per una corretta analisi di selettività è necessario considerare le condizioni peggiori ovvero:

- l'interruttore a monte interviene secondo la propria curva inferiore
- l'interruttore a valle interviene secondo la propria curva superiore

Per quanto riguarda le effettive correnti che circolano negli interruttori:

- se i due interruttori sono attraversati dalla medesima corrente è sufficiente che non vi sia sovrapposizione tra la curva dell'interruttore a monte e la curva dell'interruttore a valle;
- se i due interruttori sono attraversati da correnti diverse è necessario scegliere una serie di punti significativi delle curve tempo corrente e verificare che i tempi d'intervento della protezione a monte siano sempre superiori rispetto ai corrispondenti tempi della protezione a valle.

In particolare, nel caso di interruttori equipaggiati con **sganciatori elettronici**, poichè l'andamento delle curve è ad  $I^2t = \text{cost}$ , per effettuare correttamente la verifica è sufficiente prendere in esame due valori di corrente:

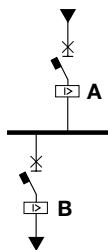
$1,05 \times I_1$  dell'interruttore a monte (valore al di sotto del quale la protezione a monte non interviene mai)

$1,20 \times I_3$  (o  $I_2$ ) dell'interruttore a valle (valore al di sopra del quale la protezione a valle interviene sicuramente con le protezioni da cortocircuito)

#### 1,05 x I1 dell'interruttore a monte

Ipotizzando  $I_A = 1,05 \times I_1$ , con riferimento a quanto detto sulle effettive correnti che circolano negli interruttori, si ricava la corrente  $I_B$  a valle.

Dalle curve tempo-corrente si ricavano i tempi di intervento dei due dispositivi.



#### 1,20 x I3 (o I2) dell'interruttore a valle

Ipotizzando  $I_B = 1,20 \times I_3$  (o  $I_2$ ), analogamente a prima si ricava la corrente  $I_A$  a monte e, dalle curve tempo-corrente, si ricavano i tempi di intervento dei due dispositivi.

Se per entrambi i punti considerati risulta che:

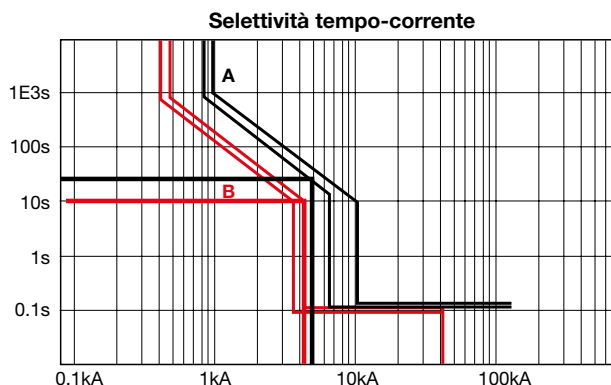
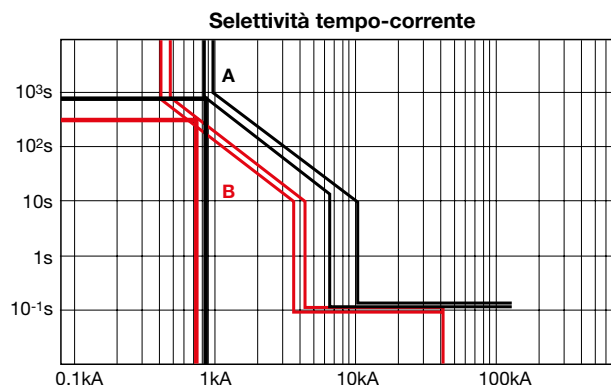
$$t_A > t_B$$

allora è garantita la selettività nella zona del sovraccarico.

Nelle figure a lato si è ipotizzato un drenaggio di corrente da parte di altri carichi.

1 1,05 è il valore di sicuro non intervento minimo dettato dalla norma (IEC60947-2) per alcune tipologie di interruttori tale valore potrebbe variare (vedere catalogo tecnico per ulteriori informazioni).

2 1,2 è il valore di sicuro intervento massimo per la protezione da cortocircuito dettato dalla norma (IEC60947-2). Per alcune tipologie di interruttori tale valore potrebbe essere inferiore (vedere catalogo tecnico per ulteriori informazioni).



## Tecniche di selettività

### Selettività amperometrica

Questo tipo di selettività si basa sull'osservazione che quanto più il punto di guasto è vicino all'alimentazione dell'impianto, tanto maggiore è la corrente di corto circuito. È perciò possibile discriminare la zona in cui è avvenuto il guasto tarando le protezioni istantanee a diversi valori di corrente.

Normalmente si riesce ad ottenere selettività totale solo in casi specifici dove la corrente di guasto non è elevata e dove esiste un componente ad alta impedenza interposta tra le due protezioni (trasformatore, cavo molto lungo o di sezione ridotta,...) e quindi una grossa differenza tra i valori della corrente di corto circuito.

Questo tipo di coordinamento viene quindi utilizzato soprattutto nella distribuzione terminale (bassi valori di corrente nominale e di corrente di corto circuito, alta impedenza dei cavi di collegamento).

Per lo studio vengono in genere utilizzate le curve tempo-corrente di intervento dei dispositivi. È intrinsecamente veloce (istantanea), facile da realizzare ed economica.

Per contro:

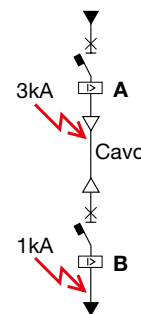
- la corrente limite di selettività è normalmente bassa e quindi la selettività risulta spesso solo parziale;
- il livello di settaggio delle protezioni contro le sovracorrenti si innalza rapidamente;
- non è possibile avere una ridondanza delle protezioni che garantisca l'eliminazione del guasto (in tempi rapidi) in caso di mancato funzionamento di una di esse.

È un tipo di selettività che si può realizzare anche tra interruttori di pari taglia e senza protezione dal corto circuito ritardata (S).

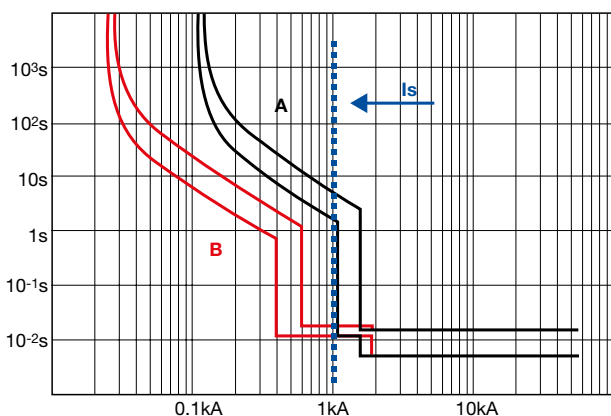
### Operativamente

- La protezione da cortocircuito dell'interruttore a monte **A** sarà tarata ad un valore tale da non intervenire per i guasti che si verificano a valle della protezione **B**. (Nell'esempio in figura  $I_{3_{minA}} > 1\text{kA}$ )
- La protezione dell'interruttore a valle **B** sarà tarata in modo da intervenire per i guasti che avvengono a valle di essa. (Nell'esempio in figura  $I_{3_{maxB}} < 1\text{kA}$ )

Ovviamente nella taratura delle protezioni si deve tener conto delle effettive correnti che circolano negli interruttori.



Selettività amperometrica



Il valore limite di selettività che si può ottenere è pari alla soglia di intervento istantaneo della protezione a monte meno l'eventuale tolleranza.

$$I_s = I_{3_{minA}}$$

N.B.

Questo limite di selettività, legato alla soglia magnetica dell'interruttore a monte, risulta superato in tutti i casi in cui si realizza la selettività di tipo energetico. Per le combinazioni di interruttori aventi un valore di selettività energetica riportato sulle tabelle di coordinamento pubblicate da ABB, se vengono rispettati i settaggi indicati per la selettività energetica, il limite di selettività da considerare è quello riportato nelle tabelle e non quello ottenibile dalla formula sopra riportata.

## Selettività cronometrica

Questo tipo di selettività è un'evoluzione della precedente. In questo tipo di coordinamento, oltre alla soglia di intervento in termini di corrente, viene definito anche un tempo di intervento: un dato valore di corrente provocherà l'intervento delle protezioni dopo un intervallo di tempo definito, tale da permettere ad eventuali protezioni poste più vicino al guasto di intervenire, escludendo l'area sede del guasto.

La strategia di settaggio è dunque quella di aumentare progressivamente le soglie di corrente ed i ritardi all'intervento man mano che ci si avvicina alle sorgenti di alimentazione (livello di settaggio direttamente correlato al livello gerarchico).

Le soglie di intervento ritardate dovranno tenere conto delle tolleranze dei due dispositivi di protezione e delle effettive correnti che vi circolano.

La differenza tra i ritardi impostati per le protezioni in serie dovrà tenere conto dei tempi di rilevazione ed eliminazione del guasto del dispositivo a valle e del tempo

di inerzia (overshoot) del dispositivo a monte (intervallo di tempo durante il quale si può avere l'intervento della protezione anche a fenomeno esaurito).

Come nel caso della selettività amperometrica, lo studio viene effettuato confrontando le curve tempo corrente di intervento dei dispositivi di protezione.

Questo tipo di coordinamento in generale:

- è facile da studiare e realizzare;
- è poco costoso per quanto riguarda il sistema di protezione;
- permette di ottenere anche elevati valori del limite di selettività (se  $I_{cw}$  è elevata);
- consente una ridondanza delle funzioni di protezione.

Per contro:

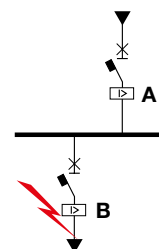
- i tempi di intervento ed i livelli di energia lasciati passare dalle protezioni, soprattutto da quelle prossime alle sorgenti, sono elevati.

È un tipo di selettività che si può realizzare anche tra interruttori di pari taglia, equipaggiati con sganciatori elettronici con protezione dal cortocircuito ritardata.

## Operativamente

Le protezioni dal cortocircuito dei due interruttori saranno tarate:

- con le soglie di intervento da cortocircuito ritardato  $I_2$  settate in modo da non creare sovrapposizione di intervento, considerando le tolleranze e le effettive correnti che circolano negli interruttori.
- con tempi d'intervento  $t_2$  settati in modo che l'interruttore a valle **B** estingua il guasto mentre l'interruttore a monte **A**, ancora in fase di temporizzazione, riesca a "vedere" l'estinzione della corrente e quindi resti chiuso.



Il valore limite di selettività che si ottiene è uguale:

- alla soglia di intervento istantaneo della protezione a monte, se questa funzione è abilitata, meno l'eventuale tolleranza:

$$I_s = I_{3_{\min A}}$$

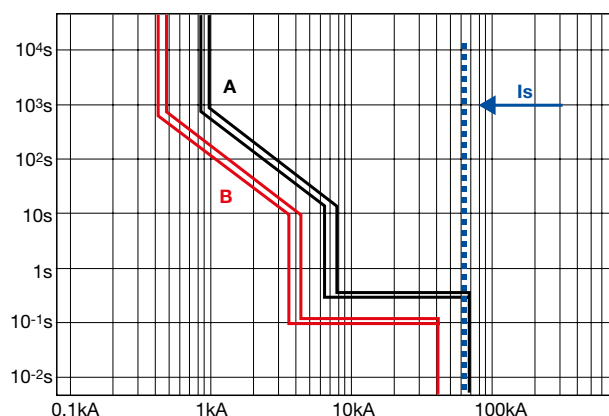
- al valore di  $I_{cw}$  per interruttori a monte di tipo aperto quando la funzione di protezione istantanea è settata in OFF.

*N.B.*

Questi limiti di selettività, risultano superati in tutti i casi in cui si realizza la selettività di tipo energetico.

Per le combinazioni di interruttori aventi un valore di selettività energetica riportato sulle tabelle di coordinamento pubblicate da ABB, se vengono rispettati i settaggi indicati per la selettività energetica, il limite di selettività da considerare è quello riportato nelle tabelle e non quello ottenibile dalle considerazioni di questo paragrafo.

Selettività cronometrica



## Tecniche di selettività

### Selettività energetica

Il coordinamento di tipo energetico è un particolare tipo di selettività che sfrutta le caratteristiche di limitazione degli interruttori scatolati. Si ricorda che un interruttore limitatore è “un interruttore automatico con un tempo di interruzione sufficientemente breve per impedire che la corrente di cortocircuito raggiunga il valore di picco che altrimenti raggiungerebbe”(CEI EN 60947-2).

In pratica, tutti gli interruttori scatolati ABB SACE della serie Tmax, gli interruttori modulari e gli interruttori aperti limitatori E2L E3L hanno caratteristiche di limitazione più o meno spiccate.

In condizioni di corto circuito, questi interruttori sono estremamente veloci (tempi di intervento dell'ordine di qualche millisecondo) e aprono in presenza di una forte

componente asimmetrica; non risulta quindi possibile utilizzare per lo studio del coordinamento le curve di intervento tempo-corrente degli interruttori, ricavate con forme d'onda di tipo simmetrico sinusoidale.

I fenomeni sono prevalentemente dinamici (quindi proporzionali al quadrato del valore istantaneo della corrente) e sono fortemente dipendenti dall'interazione tra i due apparecchi in serie. Quindi i valori di selettività energetica non possono essere determinati dall'utente finale.

I costruttori mettono a disposizione tabelle, regoli e programmi di calcolo nei quali vengono forniti i valori della corrente limite di selettività  $I_s$  sotto cortocircuito tra diverse combinazioni di interruttori. Questi valori vengono definiti integrando per via teorica i risultati di prove effettuate in conformità a quanto indicato nell'Allegato A della Norma CEI EN 60947-2.

### Operativamente

Le protezioni dal cortocircuito dei due interruttori dovranno rispettare condizioni di seguito riportate.

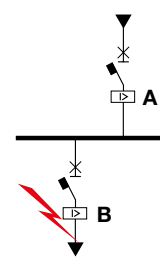
- **Sganciatore a monte di tipo termomagnetico**

le soglie di intervento magnetico devono essere tali da non creare sovrapposizione di intervento, considerando le tolleranze e le effettive correnti che circolano negli interruttori;  
la soglia magnetica dell'interruttore a monte deve essere maggiore o uguale a  $10xI_n$  oppure tarata al massimo valore quando regolabile.

- **Sganciatore a monte di tipo elettronico**

le eventuali protezioni da cortocircuito ritardato S devono essere regolate seguendo le stesse indicazioni della selettività cronometrica;  
la funzione di protezione istantanea I degli interruttori a monte deve essere settata in off

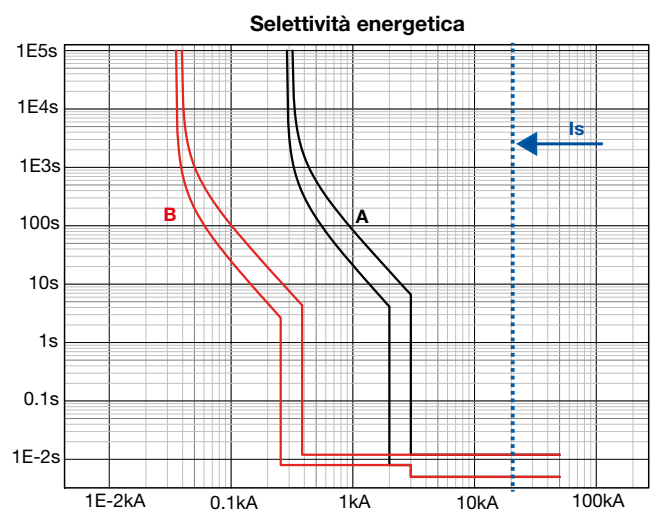
**I3=OFF**



Il valore limite di selettività  $I_s$  che si ottiene è quello riportato nelle tabelle che ABB SACE mette a disposizione del cliente.

Valle	Versione	Relè	$I_n$ [A]	Monte		XT4									
				N,S,H,L,V							TM, M				
				160				250							
XT2	N	TM	8	85	85	85	85	85	85	85	85	85	85	85	
			10	85	85	85	85	85	85	85	85	85	85	85	
			12.5	85	85	85	85	85	85	85	85	85	85	85	85
			16	70	70	70	70	70	70	70	70	70	70	70	70
			20	55*	55	55	55	55	55	55	55	55	55	55	55
			25	50*	50	50	50	50	50	50	50	50	50	50	50
			32	50*	50	50	50	50	50	50	50	50	50	50	50
			40	50*	50*	50	50	50	50	50	50	50	50	50	50
			50	50*	50*	50	50	50	50	50	50	50	50	50	50
			63	50*	50*	50*	50	50	50	50	50	50	50	50	50
			80		50*	50*	50*	50	50	50	50	50	50	50	50
			100			50*	50*	50*	50*	50	50	50	50	50	50
125						50*	50*	50*	50	50	50	50			
160							50*	50*	50*	50	50	50			

\* Value valid with magnetic only circuit-breaker on the supply side



## Selettività di zona

Questo tipo di coordinamento è un'evoluzione del coordinamento cronometrico.

In generale la selettività di zona viene realizzata attraverso il dialogo tra i dispositivi di misura della corrente che, una volta rilevato il superamento della soglia di settaggio, permette di identificare correttamente e di togliere alimentazione alla sola zona del guasto.

Può essere realizzata in due modi:

– i dispositivi di misura inviano ad un sistema di supervisione le informazioni legate al superamento della soglia di regolazione della corrente e quest'ultimo identifica quale protezione deve intervenire;

– ogni protezione, in presenza di valori di corrente superiori al proprio settaggio, invia attraverso un collegamento diretto o un bus un segnale di blocco alla protezione gerarchicamente superiore (a monte rispetto alla direzione del flusso di potenza) e verifica, prima di intervenire, che un analogo segnale di blocco non sia giunto dalla protezione a valle; in questo modo solo la protezione immediatamente a monte del guasto interviene.

Il secondo caso permette tempi di intervento sicuramente inferiori; rispetto ad un coordinamento di tipo cronometrico viene a cadere la necessità di aumentare il ritardo intenzionale man mano che ci si sposta verso la sorgente

di alimentazione. Il ritardo può essere ridotto al tempo necessario per escludere la presenza di un eventuale segnale di blocco proveniente dalla protezione a valle.

È un tipo di selettività adatto alle reti radiali, e nel caso di associazione alla protezione direzionale anche alle reti magliate. Rispetto ad un coordinamento di tipo cronometrico, la selettività di zona permette di:

- ridurre i tempi di intervento (questi possono essere inferiore al centinaio di millisecondi);
- ridurre sia i danni causati dal guasto sia le perturbazioni al sistema di alimentazione;
- ridurre la sollecitazione termica e dinamica sui componenti dell'impianto;
- avere un numero molto alto di livelli di selettività.

Per contro:

- risulta più onerosa sia in termini di costo sia di complessità dell'impianto;
- richiede un'alimentazione ausiliaria.

Questa soluzione viene perciò utilizzata prevalentemente in sistemi con alti valori della corrente nominale e della corrente di corto circuito, con esigenze non derogabili sia di sicurezza sia di continuità di servizio: in particolare si trovano spesso esempi di selettività logica nei quadri di distribuzione primaria, immediatamente a valle di trasformatori e generatori.

## Operativamente

È un tipo di selettività che può essere realizzata:

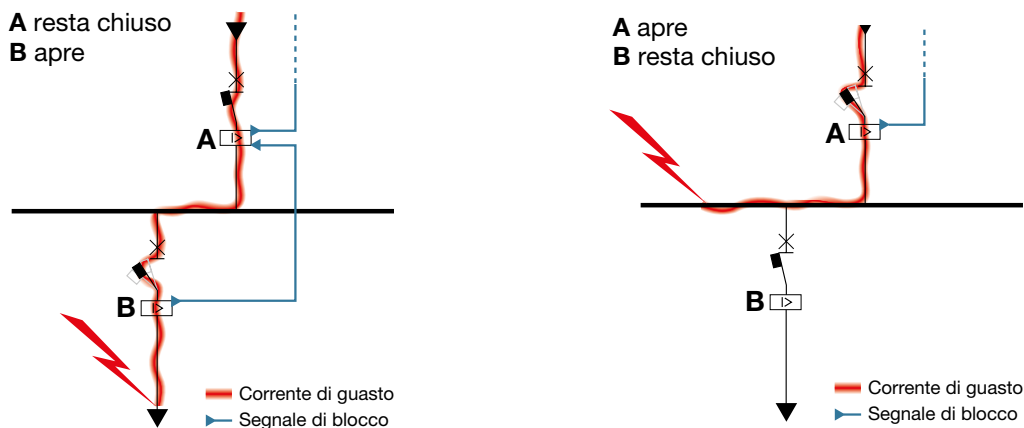
- tra interruttori aperti Emax 2 equipaggiati con sganciatori Ekip Touch e Ekip Hi-Touch, il valore limite di selettività ottenibile è pari alla  $I_{cw}$   **$I_s = I_{cw}$**
- tra interruttori sciolati Tmax T4L, T5L e T6L equipaggiati con sganciatori PR223 EF, il valore limite di selettività ottenibile è pari a 100kA  **$I_s = 100kA$**

Tramite il contatto **S51/P1** è poi possibile realizzare una catena di selettività di zona tra Tmax ed Emax 2.

È anche possibile realizzare una catena di selettività che includa le protezioni ABB di media tensione.

Il principio di funzionamento della selettività di zona tra interruttori **ABB** è il seguente:

Ogni protezione, in presenza di valori di corrente superiori al proprio settaggio, invia attraverso un collegamento diretto o un bus un segnale di blocco alla protezione gerarchicamente superiore (a monte rispetto alla direzione del flusso di potenza) e verifica, prima di intervenire, che un analogo segnale di blocco non sia giunto dalla protezione a valle; in questo modo solo la protezione immediatamente a monte del guasto interviene.



# Come ottenere selettività con gli interruttori ABB

Nei prossimi capitoli si analizzerà, in dettaglio come ottenere selettività con le diverse tipologie di interruttori ABB. Ogni capitolo è dedicato ad una combinazione di interruttori ed ai metodi per ricercare la selettività tra di essi. In questa pubblicazione si danno delle indicazioni per una scelta rapida delle regolazioni degli interruttori per ottenere selettività.

Queste indicazioni sulle regolazioni dei relè hanno validità di carattere generale e servono per una scelta rapida

dei settaggi.

ABB SACE, per specifiche combinazioni di interruttori e per specifiche condizioni impiantistiche, può fornire indicazioni che non rispettano strettamente le regole riportate in questo documento.

Riportiamo qui di seguito una breve descrizione delle differenti tipologie di interruttori ABB considerate in questa pubblicazione.

## Tipologie di interruttori ABB

### Interruttori modulari

Sono gli interruttori della serie System Pro-*M*. Sono equipaggiati con sganciatori termomagnetici le cui caratteristiche di intervento rispondono alla normativa CEI 23-3 (IEC 60898) ed alla norma DIN VDE 0660. Questi interruttori hanno anche un potere di interruzione (I<sub>cu</sub>) rispondente alla Norma CEI EN 60947-2. I limiti di selettività energetica riportati sulle tabelle sono relativi a quest'ultima Norma.



### Interruttori scatolati

Sono gli interruttori delle serie Tmax e Tmax XT. Possono essere equipaggiati con sganciatori termomagnetici o elettronici. Lo sganciatore elettronico più evoluto della serie Tmax è il PR223EF che permette di realizzare la selettività di zona tra interruttori scatolati.



### Interruttori aperti

Sono gli interruttori della serie Emax 2. Possono essere equipaggiati solo con sganciatori elettronici. Gli sganciatori elettronici più evoluti della serie Emax 2 sono l' Ekip touch/G touch che permette di realizzare la selettività di zona e l' Ekip Hi-Touch/G Hi-Touch che permette di realizzare, oltre alla selettività di zona, anche la selettività di zona direzionale.



## Selettività tra modulari

Si tratta di interruttori con sganciatore termomagnetico, non si può quindi avere selettività cronometrica ne tanto meno selettività di zona.

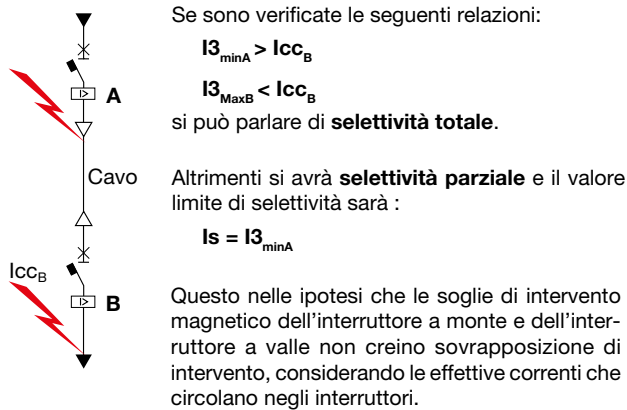
Le due tecniche di selettività che si possono impiegare, a seconda della tipologia di modulari a monte, sono la selettività amperometrica e la selettività energetica.

### Monte S200 - Valle S200

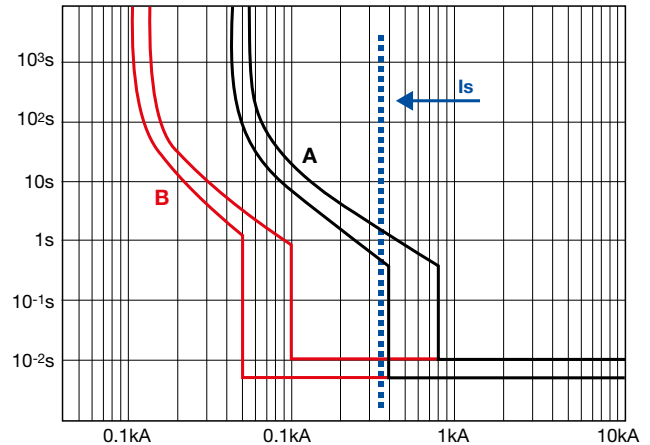
Tra due interruttori della serie S200 si può ricercare solo selettività di tipo amperometrico.

In particolare valgono le seguenti prescrizioni:

- nella **zona del sovraccarico** l'interruttore a valle deve intervenire con tempi più rapidi rispetto all'interruttore a monte, considerando le tolleranze e le effettive correnti che circolano negli interruttori
- nella **zona del cortocircuito** dette:
  - $I3_{minA}$  la soglia magnetica inferiore dell'interruttore a monte **A**
  - $I3_{MaxB}$  la soglia magnetica superiore dell'interruttore a valle **B**
  - $Icc_B$  la corrente di corto massima presunta a valle di **B**



Selettività amperometrica tra S200 D40 e S200 C10

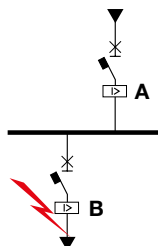


### Monte S800D - Valle S200

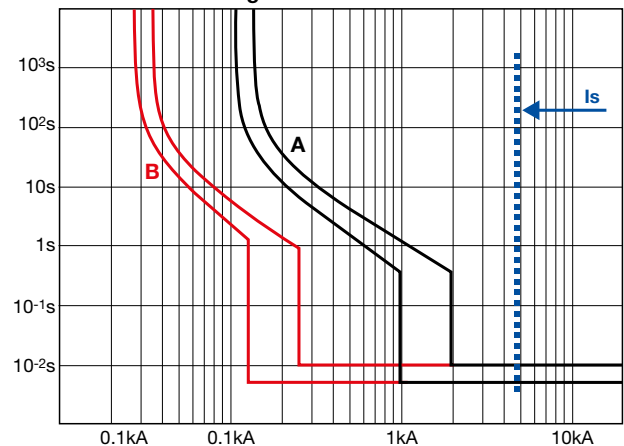
Tra gli interruttori S800 curva D a monte e gli interruttori della serie S200 a valle, ABB SACE fornisce tabelle di selettività che riportano i valori di selettività energetica.

In particolare, affinché i valori delle tabelle siano ritenuti validi, valgono le seguenti prescrizioni:

- nella **zona del sovraccarico** l'interruttore a valle deve intervenire con tempi più rapidi rispetto all'interruttore a monte, considerando le tolleranze e le effettive correnti che circolano negli interruttori.
- nella **zona del cortocircuito** la soglia inferiore di intervento magnetico dell'interruttore a monte e la soglia superiore di intervento magnetico dell'interruttore a valle devono essere tali da non creare sovrapposizione di intervento, considerando le effettive correnti che circolano negli interruttori.



Selettività energetica tra S800 D100 e S200L C25



Il valore limite di selettività  $I_s$  che si ottiene è quello riportato nelle tabelle che ABB SACE mette a disposizione del cliente.

Valle	Caratteristica	Monte	S800S						
			D						
			$I_{cu}$ [kA]						
S200	C	10	$I_n$ [A]	40	50	63	80	100	125
			8	0.8	1.1	1.4	2.8	3.9	4.7
			10	0.8	1.1	1.4	2.8	3.9	4.7
			13	0.8	1.1	1.4	2.5	3.3	5.6
			16	0.8	1.1	1.4	2.5	3.3	5.6
			20	0.8	1.1	1.3	2.3	3	4.7
			25	0.8	1.1	1.3	2.3	3	4.7
			32	0.9	1.1	1.9	2.4	3.7	
			40	1.1	1.9	2.4	3.7		

## Selettività tra scatolati e modulari

Si analizza ora il caso in cui si ricerchi selettività tra un interruttore scatolato a monte ed interruttore modulare a valle.

In questo caso, grazie alla differente taglia dei due interruttori, si ha sempre la possibilità di realizzare selettività energetica.

### Monte XT1 XT2 XT3 XT4 T4 - Valle modulari

Nella pubblicazione "Tabelle di coordinamento" sono presenti tabelle con gli interruttori della serie Tmax XT1, XT2, XT3, XT4 e T4 a monte degli interruttori modulari delle serie S200 e S800. I valori di selettività energetica riportati sono validi una volta verificate le condizioni di seguito descritte.

#### Zona del sovraccarico

Nella zona del sovraccarico l'interruttore a valle deve intervenire con tempi più rapidi rispetto all'interruttore a monte, considerando le tolleranze e le effettive correnti che circolano negli interruttori.

#### Zona del cortocircuito

##### Interruttore a monte di tipo termomagnetico

La soglia di intervento magnetico deve essere:

- maggiore o uguale a  $10 \times I_n$  quando si ha la soglia magnetica fissa (TMD)
- tarata al massimo valore quando si ha la soglia magnetica regolabile (TMA)
- tale da non creare sovrapposizione di intervento con l'interruttore a valle, considerando le tolleranze e le effettive correnti che circolano negli interruttori.

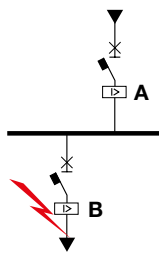
#### Interruttore a monte di tipo elettronico

La funzione di protezione istantanea **I** deve essere settata in OFF  
**I3=OFF**

La soglia di corrente **I2** della funzione **S**, meno l'eventuale tolleranza, sarà regolata in modo da non creare sovrapposizioni di intervento con la soglia magnetica superiore dell'interruttore a valle **I3<sub>MaxB</sub>**. Ovviamente tenendo in considerazione le effettive correnti che circolano negli interruttori.

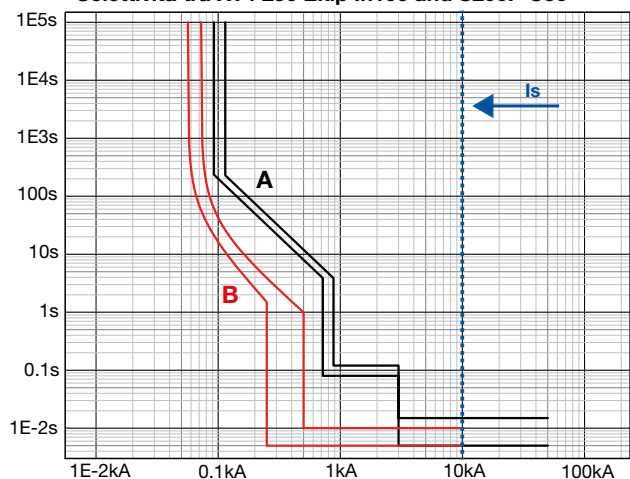
Per quanto riguarda il tempo di intervento **t2** della **S** :

$$t_{2A} \geq 100ms \text{ sia con } I^2t = \text{cost} \text{ sia con } t = \text{cost}$$



Valle	Versione	Relè $I_n$ [A]	Monte					
			XT4					
			B,C,N,S,H,L,V					
S200P	C	10/15	EL					
			$I_n$ [A]	40	63	100	160	250
			13	T	T	T	T	T
			16	T	T	T	T	T
			20	T	T	T	T	T
			25		T	T	T	T
			32		T	T	T	T
			40			T	T	T
			50			T	T	T
			63			T	T	T

Selettività tra XT4 250 Ekip In100 and S200P C50



Il valore limite di selettività **Is** che si ottiene è quello riportato nel web tool SOC2.



### Monte T5/T6/T7 - Valle modulari

Con gli interruttori scatolati Tmax T5, T6, T7 e gli interruttori modulari a valle si ha sempre **selettività totale** se sono verificate le condizioni di seguito descritte.

#### Zona del sovraccarico

Nella zona del sovraccarico l'interruttore a valle deve intervenire con tempi più rapidi rispetto all'interruttore a monte, considerando le tolleranze e le effettive correnti che circolano negli interruttori.

#### Zona del cortocircuito

##### Interruttore a monte di tipo termomagnetico

La soglia di intervento magnetico deve essere:

- maggiore o uguale a  $10 \times I_n$  quando si ha la soglia magnetica fissa (TMD)
- tarata al massimo valore quando si ha la soglia magnetica regolabile (TMA)
- tale da non creare sovrapposizione di intervento con l'interruttore a valle, considerando le tolleranze e le effettive correnti che circolano negli interruttori.

##### Interruttore a monte di tipo elettronico

La funzione di protezione istantanea **I** deve essere settata in OFF

#### I3=OFF

La soglia di corrente **I2** della funzione **S**, meno l'eventuale tolleranza, sarà regolata in modo da non creare sovrapposizioni di intervento con la soglia magnetica superiore dell'interruttore a valle (**I3<sub>MaxB</sub>**), tenendo in considerazione le effettive correnti che circolano negli interruttori.

Per quanto riguarda il tempo di intervento **t2** della **S** :

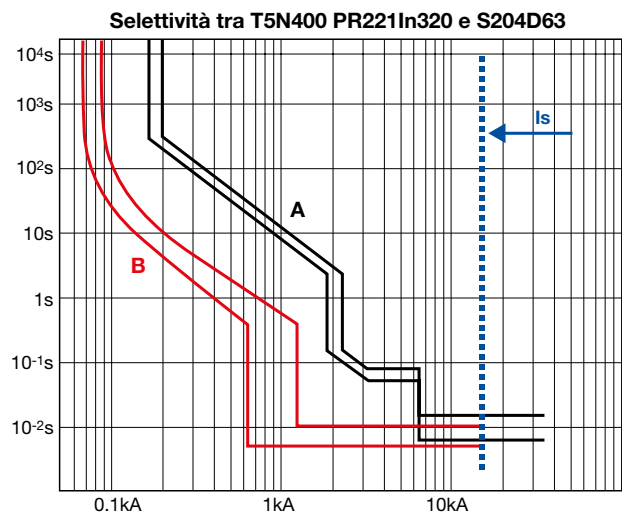
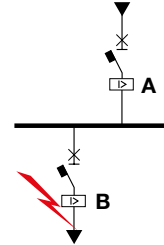
$$t_{2A} \geq 100\text{ms} \text{ sia con } I^2t=\text{cost} \text{ sia con } t=\text{cost}$$

Il valore limite di selettività **I<sub>s</sub>** è il minore tra il potere di interruzione dell'interruttore a monte ed il potere di interruzione dell'interruttore a valle. Con riferimento all'esempio riportato in figura sopra

**S204D63**      **I<sub>cu</sub> = 15kA**

**T5N400**      **I<sub>cu</sub> = 36kA**

**risulta quindi**      **I<sub>s</sub> = 15kA**



## Selettività tra scatolati

Si analizza ora il caso in cui si ricerchi selettività tra due interruttori scatolati. In questo caso si possono adottare diverse tecniche per ottenere selettività tra gli interruttori:

### selettività amperometrica

per combinazioni di interruttori che non hanno un valore di selettività energetica quando fra i due è posto un elemento ad alta impedenza

### selettività cronometrica

per combinazioni di interruttori che non hanno un valore di selettività energetica e l'interruttore a monte è equi-

paggiato con sganciatore elettronico

### selettività energetica

per le combinazioni riportate sulla pubblicazione "Tabelle di coordinamento"

### selettività di zona

per gli interruttori Tmax equipaggiati con sganciatori PR223EF

### Selettività amperometrica

La ricerca della selettività amperometrica tra interruttori scatolati può essere necessaria quando si hanno interruttori di pari taglia che non hanno valori di selettività energetica tabellati.

Si potranno avere comunque solo valori bassi di selettività dell'ordine, al massimo, di 10 volte la corrente nominale  $I_n$  dello sganciatore a monte.

Per ottenere la selettività di tipo amperometrico devono essere rispettate le seguenti prescrizioni:

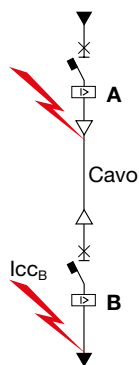
Nella **zona del sovraccarico** l'interruttore a valle deve intervenire con tempi più rapidi rispetto all'interruttore a monte, considerando le tolleranze e le effettive correnti che circolano negli interruttori.

Nella **zona del cortocircuito** dette:

$I3_{minA}$  la soglia magnetica inferiore dell'interruttore a monte **A**

$I3_{MaxB}$  la soglia magnetica superiore dell'interruttore a valle **B**

$Icc_B$  la corrente di corto massima presunta a valle di **B**



Se sono verificate le seguenti relazioni:

$$I3_{minA} > Icc_B$$

$$I3_{MaxB} < Icc_B$$

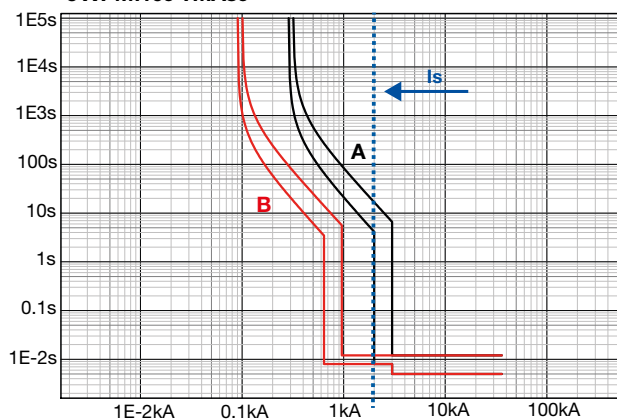
si può parlare di **selettività totale**.

Altrimenti si avrà **selettività parziale** e il valore limite di selettività sarà :

$$I_s = I3_{minA}$$

Questo nelle ipotesi che le soglie di intervento magnetico dell'interruttore a monte e dell'interruttore a valle non creino sovrapposizione di intervento, considerando le effettive correnti che circolano negli interruttori.

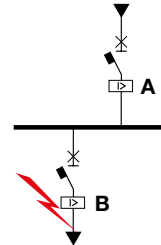
Selettività amperometrica tra XT4N250 TMA250 e XT4M160 TMA80



### Selettività cronometrica

La ricerca della selettività cronometrica tra interruttori scatolati può essere necessaria quando si hanno interruttori di pari taglia che non hanno valori di selettività energetica tabellati e l'interruttore a monte è equipaggiato con sganciatore elettronico con funzione S (T2-T4-T5-T6-T7).

Si potranno avere comunque solo valori bassi di selettività dell'ordine, al massimo, di 10-12 volte la corrente ininterrotta nominale  $I_n$  dell'interruttore a monte.



Per ottenere la selettività di tipo cronometrico devono essere rispettate le seguenti prescrizioni:

Nella **zona del sovraccarico** l'interruttore a valle deve intervenire con tempi più rapidi rispetto all'interruttore a monte, considerando le tolleranze e le effettive correnti che circolano negli interruttori.

#### Nella zona del cortocircuito

- la soglia di corrente  $I_{2A}$  della funzione **S** dell'interruttore a monte sarà regolata in modo da non creare sovrapposizioni di intervento con la soglia di corrente della protezione da cortocircuito (**I3** o **I2**) dell'interruttore a valle, considerando le tolleranze e le effettive correnti che circolano negli interruttori
- per quanto riguarda il tempo di intervento  $t_2$  della funzione **S**, vengono qui indicati i settaggi dell'interruttore scatolato a monte in funzione del settaggio/tipo dell'interruttore scatolato a valle:

quando la soglia  $I_{2A}$  dell'interruttore a monte è superiore ad una protezione istantanea dell'interruttore a valle (magnetica o **I3=ON**) vale quanto segue:

$$t_{2A} \geq 150ms \quad \text{se } I^2t = cost$$

$$t_{2A} \geq 100ms \quad \text{se } t = cost$$

quando la soglia  $I_{2A}$  dell'interruttore a monte è superiore solo alla soglia  $I_{2B}$  dell'interruttore a valle, considerando l'impiego di curve con caratteristiche uguali, vale quanto segue:

$$t_{2A} - \text{tolleranza} \geq t_{2B} + \text{tolleranza} + 50ms$$

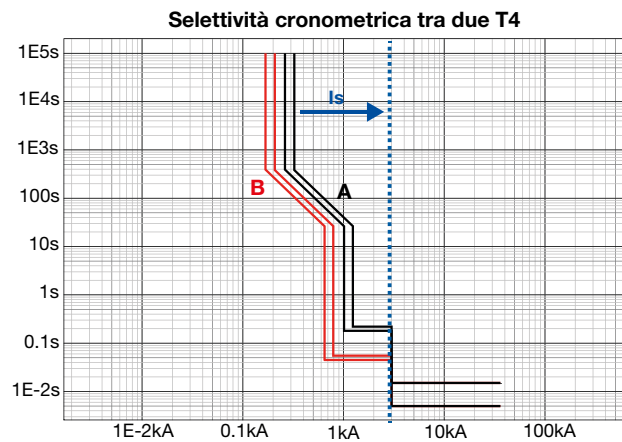
Questa relazione deve essere rispettata quando, attraverso il dialogo o il software Ekip Connect, si utilizzano i settaggi elettronici. Nel caso più frequente di utilizzo dei settaggi disponibili tramite dip-switches devono essere rispettate le indicazioni della seguente tabella:

Interruttore scatolato a monte	tempi settati $t_2$		
	$t_{2A}=200$	$t_{2A}=200$	$t_{2A}=400$
Interruttore scatolato a valle	$t_{2B}=50$	$t_{2B}=100$	$t_{2B}=200$

N.B.

Le indicazioni sulle regolazioni dei relè hanno validità di carattere generale e servono per una scelta rapida dei settaggi che garantisca selettività. ABB SACE, per specifiche combinazioni di interruttori e per specifiche condizioni impiantistiche può fornire indicazioni che non rispettano le regole riportate in questo documento ma in grado ugualmente di garantire selettività.

Per quanto riguarda il valore limite di selettività esso è uguale alla soglia di intervento istantaneo **I3** dell'interruttore a monte meno la tolleranza  $I_s = I_{3\min A}$



# Selettività tra scatolati

Come ottenere selettività con gli interruttori ABB

## Selettività energetica

ABB SACE mette a disposizione del cliente tabelle di selettività che forniscono i valori di selettività energetica a 415V fra le possibili combinazioni d'interruttori scatolati.

Essendo gli interruttori scatolati equipaggiabili con sganciatori termomagnetici ed elettronici entrambi regolabili è necessario che l'utilizzatore effettui alcune verifiche perché si possa ottenere selettività fino al valore di corrente di corto fornito nelle tabelle.

Nella **zona del sovraccarico** l'interruttore a valle deve intervenire con tempi più rapidi rispetto all'interruttore a monte, considerando le tolleranze e le effettive correnti che circolano negli interruttori.

Nella **zona del cortocircuito**

### Interruttore a monte di tipo termomagnetico (XT1-XT2-XT3-XT4-T4-T5-T6)

la soglia di intervento magnetico deve essere:

- maggiore o uguale a  $10 \times I_n$  quando si ha la soglia magnetica fissa (TMD)
- tarata al massimo valore quando si ha la soglia magnetica regolabile (TMA).
- tale da non creare sovrapposizione di intervento con l'interruttore a valle, considerando le tolleranze e le effettive correnti che circolano negli interruttori.

### Interruttore a monte di tipo elettronico (XT2-XT4-T4-T5-T6-T7)

- la funzione di protezione istantanea **I** deve essere settata in OFF **I3=OFF**

- la soglia di intervento  $I_{2A}$  dell'interruttore a monte sarà regolata in modo da non creare sovrapposizioni di intervento con la soglia di intervento della protezione da cortocircuito (**I3** o **I2**) dell'interruttore a valle, considerando le tolleranze e le effettive correnti che circolano negli interruttori

- per quanto riguarda il tempo di intervento  $t_2$  della **S** qui sotto sono indicati i settaggi dell'interruttore scatolato a monte in funzione del settaggio/tipo dell'interruttore scatolato a valle:

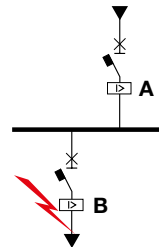
quando la soglia  $I_{2A}$  dell'interruttore a monte è superiore ad una protezione istantanea dell'interruttore a valle (magnetica, **I3=ON** oppure autoprotezione) vale quanto segue:

$$t_{2A} \geq 150ms \quad \text{se } I^2t = cost$$

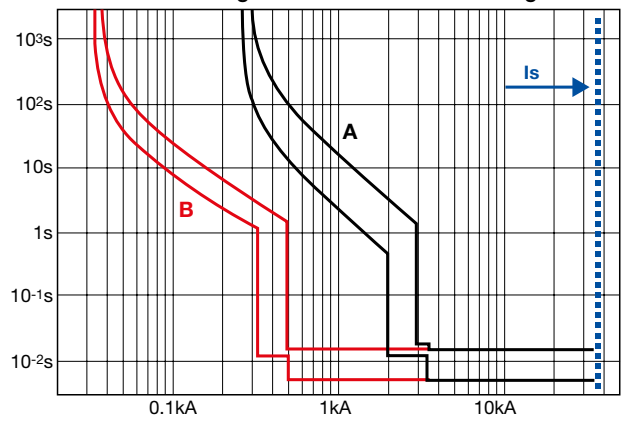
$$t_{2A} \geq 100ms \quad \text{se } t = cost$$

quando la soglia  $I_{2A}$  dell'interruttore a monte è superiore solo alla soglia  $I_{2B}$  dell'interruttore a valle, considerando l'impiego di curve con caratteristiche uguali, vale quanto segue:

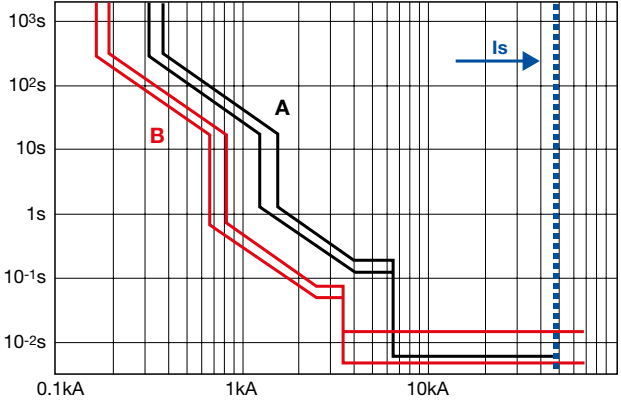
$$t_{2A} - \text{tolleranza} \geq t_{2B} + \text{tolleranza} + 50ms$$



Selettività energetica tra scatolati termomagnetici



Selettività energetica tra scatolati elettronici



Questa relazione deve essere rispettata quando, attraverso il dialogo o l'unità PR010T, si utilizzano i settaggi elettronici. Nel caso più frequente di utilizzo dei settaggi disponibili tramite dip-switches devono essere rispettate le indicazioni della seguente tabella:

tempi settati  $t_2$

Interruttore scatolato a monte	$t_{2A}=200$	$t_{2A}=200$	$t_{2A}=400$
Interruttore scatolato a valle	$t_{2B}=50$	$t_{2B}=100$	$t_{2B}=200$

Le indicazioni sulle regolazioni dei relè hanno validità di carattere generale e servono per una scelta rapida dei settaggi che garantisca selettività. ABB SACE, per specifiche combinazioni di interruttori e per specifiche condizioni impiantistiche può fornire indicazioni che non rispettano le regole riportate in questo documento ma in grado ugualmente di garantire selettività.

Il valore limite di selettività  $I_s$  che si ottiene è quello riportato nel web tool SOC2.

## Scatolati - Tmax T5 @ 400/415 V

Valle	Versione	Relé	Monte		T6					T7							
					N,S,H,L					S,H,L,V <sup>(1)</sup>							
			TM, M	EL	TM, M	EL	TM, M	EL	TM, M	EL							
T5	N, S, H, L, V	TM	$I_u$ [A]	630	800	630	800	1000	800	1000	1250	1600					
			$I_n$ [A]	630	800	630	800	1000	800 <sup>(2)</sup>	1000 <sup>(2)</sup>	1250	1600					
			400	320	30	30	30	30	30	30	T	T	T	T			
			630	500		30		30	30	T	T	T	T				
		EL	400	320	30	30	30	30	30	30	T	T	T	T			
			400	400	30	30	30	30	30	30	T	T	T	T			
			630	630					30		T	T	T	T			

<sup>(1)</sup> Disponibile solo con  $I_u \leq 1250 A$   
<sup>(2)</sup> Valori validi solo con sganciatori elettronici PR232/P, PR331/P e PR332/P

### Selettività di zona (T4L-T5L-T6L)

Tramite il nuovo sganciatore elettronico PR223EF è possibile realizzare la selettività di zona tra interruttori scatolati della serie Tmax T4L, T5L e T6L.

Il PR223EF implementa la nuova funzione di protezione **EF**, capace di individuare il corto circuito alla sua nascita. Ciò grazie alla "predizione" del guasto in base all'analisi dell'andamento della derivata della corrente rispetto al tempo,  $di(t)/dt$  vs  $i(t)$ .

Se abilitata la protezione **EF** interviene per i guasti di entità notevole sostituendo la funzione di protezione da cortocircuito istantanea **I** in presenza di alimentazione ausiliaria.

La selettività di zona, tra sganciatori **PR223EF**, è implementata contemporaneamente sulle funzioni S, G ed EF. Essa è realizzata mediante un protocollo di interblocco (Interlocking, **IL**), garantito da una coppia di doppieni schermati per modbus RS485 che connettono gli interruttori equipaggiati con il PR223EF (chiedere ad ABB SACE per maggiori informazioni sulla tipologia di cavo).

In caso di corto circuito, l'interruttore immediatamente a monte invia attraverso il bus un segnale di blocco alla protezione gerarchicamente superiore e verifica, prima di intervenire, che un analogo segnale di blocco non sia giunto dalla protezione a valle.

L'integrità del sistema è controllata da una funzione di monitoraggio: in caso di corto circuito, se si verifica un guasto al sistema di interblocco, interviene la funzione di protezione EF (con tempi di intervento dell'ordine delle decine di ms) ma non è garantita la selettività di zona.

Inoltre, se l'interruttore a valle non riesce ad intervenire, chiede

soccorso all'interruttore a monte che apre anche se non vede il guasto (funzione di **SOS**).

Per il funzionamento della protezione EF e della selettività di zona è necessaria un'alimentazione ausiliaria a 24Vcc.

Il valore limite di selettività che si riesce ad ottenere è pari a 100kA

**I<sub>s</sub>=100kA**

Tutte le funzioni di protezione possono essere programmate da remoto, sfruttando la funzione di dialogo presente sullo sganciatore, o in locale, mediante l'unità PR010/T collegabile ad una porta seriale posta sul frontalino del PR223EF.

Uno dei principali vantaggi dell'utilizzo della selettività di zona fra scatolati è la riduzione di taglia degli interruttori che ne consegue. Infatti, nella ricerca della selettività fra interruttori scatolati con le tecniche classiche, è spesso necessario aumentare la taglia degli interruttori a monte per avere limiti di selettività congrui con la corrente di cortocircuito dell'impianto.

Tramite gli sganciatori PR223EF opportunamente cablati è possibile ottenere 100kA di selettività anche fra due interruttori di pari taglia.

In seguito (vedere pag.22/23) si riporta un esempio di come, tramite la selettività di zona fra interruttori scatolati, sia possibile una riduzione delle taglie e una notevole riduzione del picco di corrente e dell'energia specifica lasciati passare dagli interruttori garantendo la selettività totale.

Ulteriori informazioni relative al PR223EF sono disponibili nel documento 1SDC007405G0201.

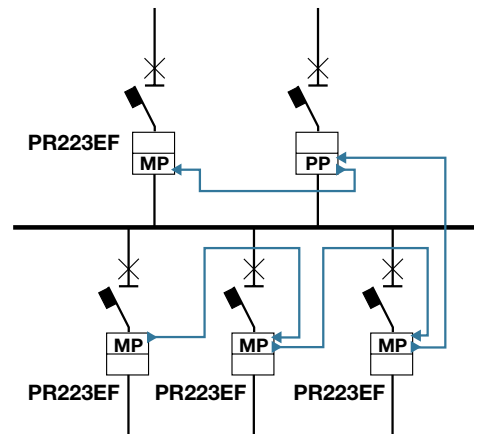
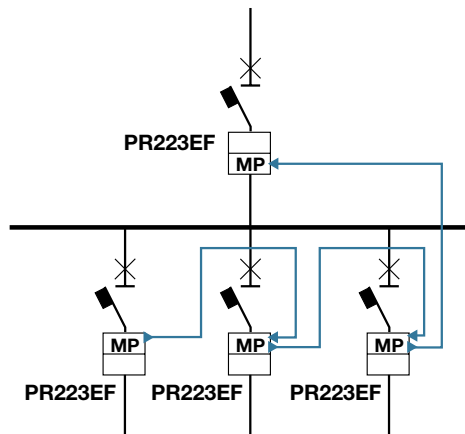
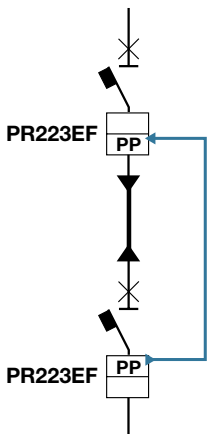
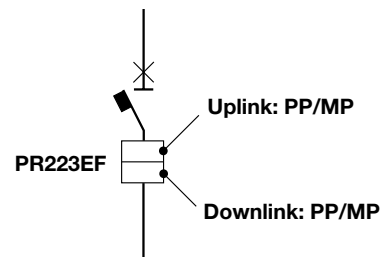
### Configurazione di interblocco

Ogni sganciatore è caratterizzato da:

- un ingresso destinato al collegamento con i relè a monte "Uplink"
- un'uscita destinata al collegamento con i relè a valle "Downlink"

Ognuno dei due può essere configurato in due modi: **PP** (punto-punto) oppure **MP** (Multipunto) in funzione della condizione impiantistica nella quale si trovano gli sganciatori.

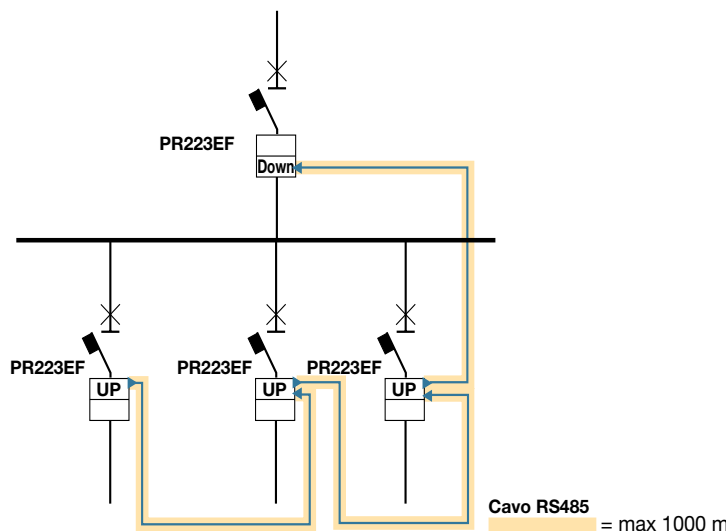
Le principali configurazioni sono qui sotto riportate



## Selettività tra scatolati

I principali parametri, caratteristici dello sganciatore, sono:

<b>Trip delayed</b>	L'attivazione di questo parametro introduce un ritardo di intervento nel caso in cui, a valle di uno sganciatore, siano installati Tmax di taglia inferiore o modulari. Lo scopo di questo parametro è quello di ottenere selettività con gli altri dispositivi a valle non equipaggiati con PR223EF. Questo parametro viene attivato solo negli interruttori che hanno direttamente a valle il dispositivo esterno alla catena di selettività di zona.
<b>EF enable/disable</b>	Attivazione/disattivazione della protezione <b>EF</b> . Se si attiva la funzione di protezione <b>EF</b> : la presenza di Vaux porta all'esclusione automatica della funzione <b>I</b> e l'attivazione della protezione <b>EF</b> la mancanza di Vaux porta all'esclusione della protezione <b>EF</b> ed al rientro della funzione <b>I</b> (se abilitata).
<b>100 kA</b>	Valore limite di selettività ottenibile con i PR223EF opportunamente cablati ed alimentati.
<b>16</b>	Numero massimo dei relè collegabili al BUS di un livello.
<b>1000 metri</b>	Massima lunghezza complessiva del cavo di collegamento, il cablaggio dei diversi relè avviene come nella classica "Bus topology" (vedi figura). La massima lunghezza dipende dal tipo di cavo utilizzato.



### Indicazioni sui settaggi

Per ottenere selettività totale, sia in caso di sovraccarico che di cortocircuito, utilizzando gli sganciatori PR223EF opportunamente cablati ed alimentati, si consiglia di impiegare i seguenti settaggi tra i diversi interruttori:

#### Sovraccarico

- Verificare la non sovrapposizione di intervento delle funzioni di protezione **L** (contro il sovraccarico) considerando le tolleranze e le effettive correnti che circolano negli interruttori.

#### Cortocircuito

- Non sovrapposizione di intervento delle soglie di corrente **I<sub>2</sub>** della funzione **S** considerando le tolleranze e le effettive correnti che circolano negli interruttori.

#### Tempo di intervento **t<sub>2</sub>**

regolato in modo da realizzare selettività cronometrica con un eventuale interruttore a valle posto al di fuori dalla catena di selettività di zona.

Tra gli interruttori equipaggiati con PR223EF ed interbloccati tra loro se A è l'interruttore a monte e B l'interruttore a valle deve valere la seguente:

$$t_{2A} \geq t_{2B}$$

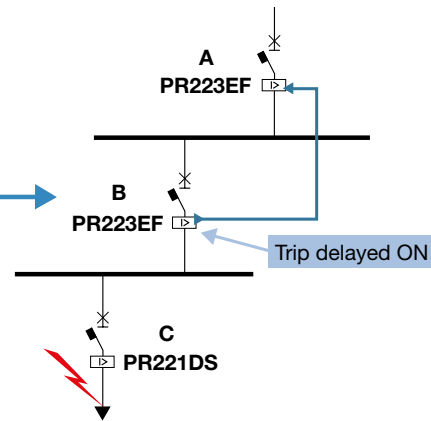
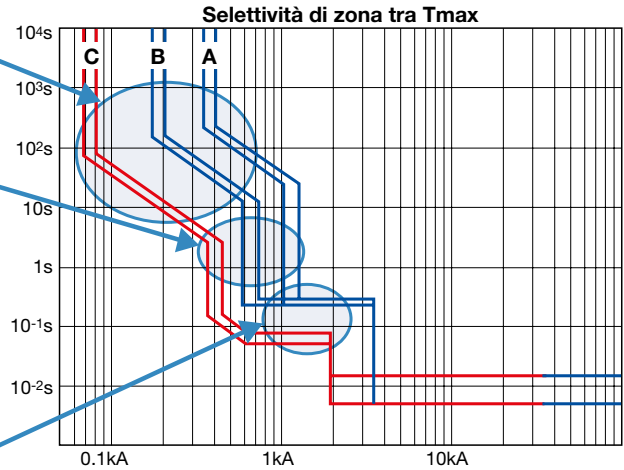
Si consiglia, quando possibile, di ricercare anche una selettività di tipo cronometrico tra gli interruttori interbloccati in modo da garantire una selettività parziale in caso di perdita dell'alimentazione ausiliaria.

#### Funzione di protezione istantanea **I**

questa funzione di protezione si disattiva in automatico quando è abilitata la funzione EF ed è presente l'alimentazione ausiliaria. I suoi settaggi sono quindi rilevanti solo in caso di perdita di Vaux.

#### Trip delayed

Rendendo attivo questo parametro sugli sganciatori che hanno direttamente a valle un interruttore non equipaggiato con PR223EF, si ottiene selettività con i Tmax di taglia inferiore o i modulari posti a valle.

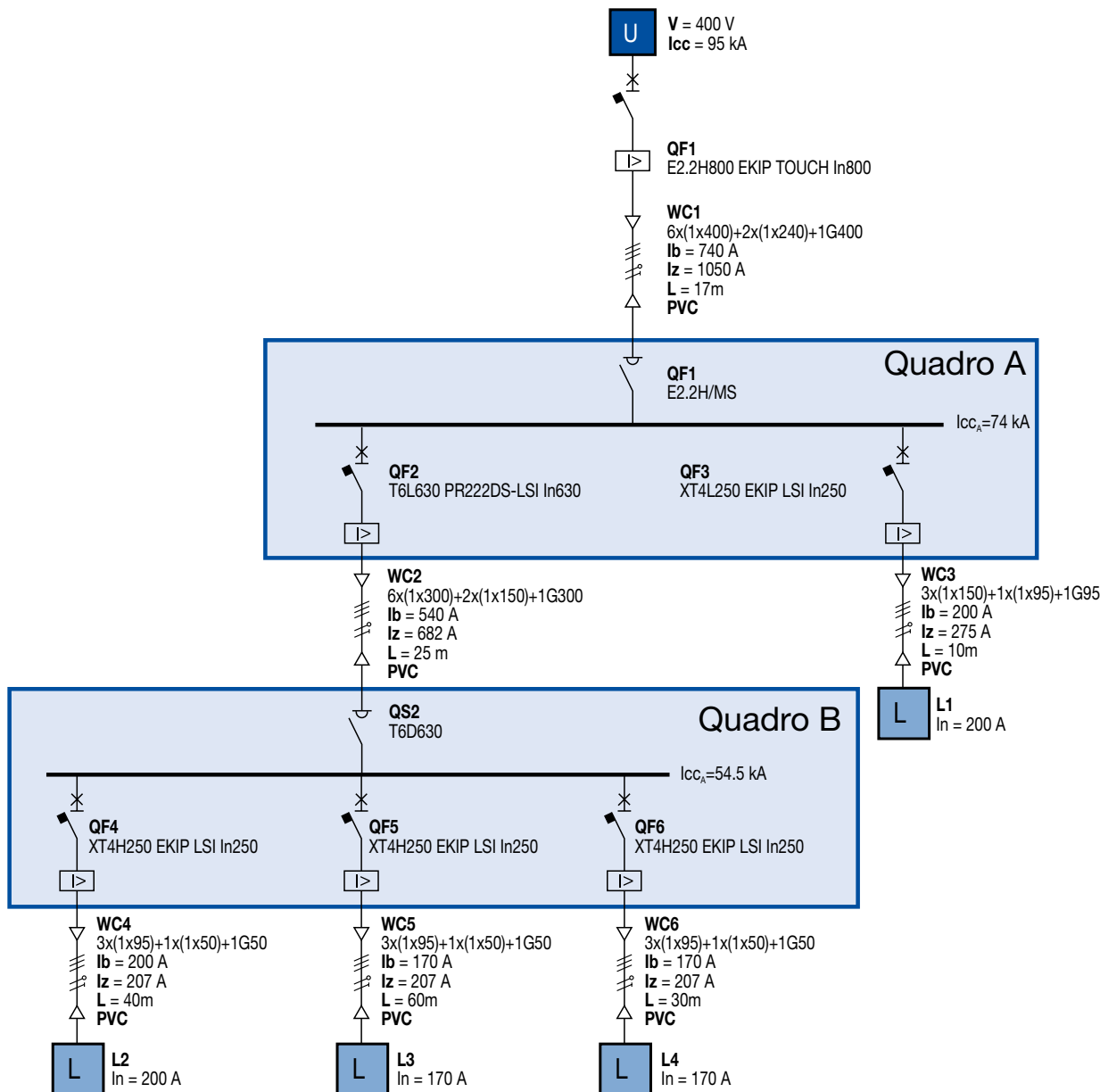


## Selettività tra scatolati

### Esempio di applicazione

Nel seguente esempio è riportato un confronto tra un impianto nel quale la selettività è realizzata con tecniche tradizionali e lo stesso impianto nel quale la selettività è ottenuta tramite il sistema EFDP.

### Impianto tradizionale



La scelta dei dispositivi di protezione deve essere fatta principalmente con riferimento alla correnti nominali dei carichi e alla corrente di cortocircuito alle sbarre. Inoltre la scelta è condizionata dalla ricerca della selettività realizzata con le tecniche tradizionali, i cui valori sono riscontrabili nel web tool SOC2.

La corrente di cortocircuito alla sbarra del quadro B ( $I_{cc_B} = 54.5\text{ kA}$ ) condiziona la scelta dei dispositivi di protezione e obbliga ad utilizzare interruttori XT4H250 sulle partenze.

Per garantire selettività l'interruttore (QF2), a monte del quadro B e posizionato nel quadro A, deve essere un T6L 630.

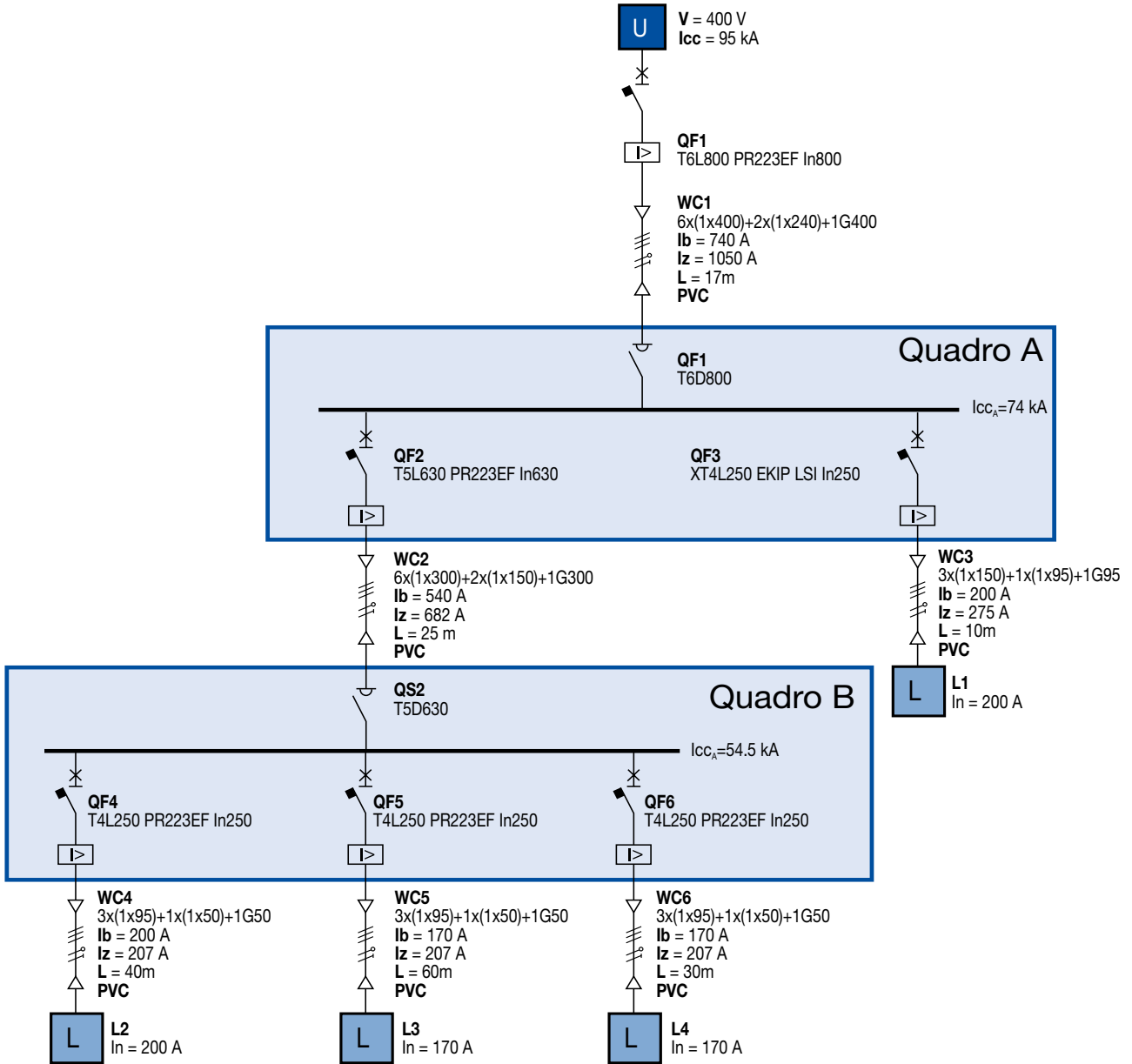
La sbarra del quadro A è caratterizzata da una corrente di cortocircuito  $I_{cc_A} = 74\text{ kA}$ : ciò condiziona fortemente la scelta del dispositivo di protezione a monte che, indipendentemente dalla corrente nominale, deve essere un interruttore della serie Emax 2 e precisamente un Emax E2.2H, in grado quindi di garantire selettività verso gli apparecchi a valle.

Ogni quadro presenta come ingresso un dispositivo di sezionamento che deve essere protetto dall'interruttore a monte contro il cortocircuito e contro il sovraccarico. Per garantire ciò, in linea generale, è necessario utilizzare un sezionatore la cui versione sia derivata da quella dell'interruttore a monte.

La richiesta di selettività condiziona quindi pesantemente la scelta dei dispositivi, indirizzandola verso taglie differenziate in relazione alla posizione degli interruttori nell'impianto.



Impianto con PR223EF



Rimanendo invariate le correnti nominali e i valori di cortocircuito della rete in esame, l'utilizzo del nuovo relè di protezione PR223EF permette di ottenere selettività senza dover aumentare la taglia degli apparecchi da utilizzare. In particolare, come interruttore a monte del quadro B (QF2), può essere utilizzato un interruttore T5L630 sempre equipaggiato con PR223EF. Di conseguenza, anche il sezionatore in ingresso quadro B può essere ridotto di taglia. La riduzione di taglia più evidente che si ottiene grazie all'uso del relè PR223EF è relativa al dispositivo generale di impianto che potrà essere costituito da un interruttore scatolato e non più aperto. Nello specifico, si potrà utilizzare un T6L800 con a valle un sezionatore di pari taglia.

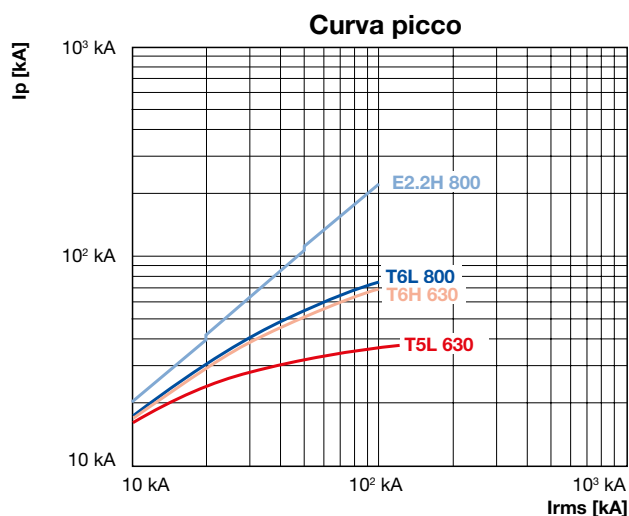
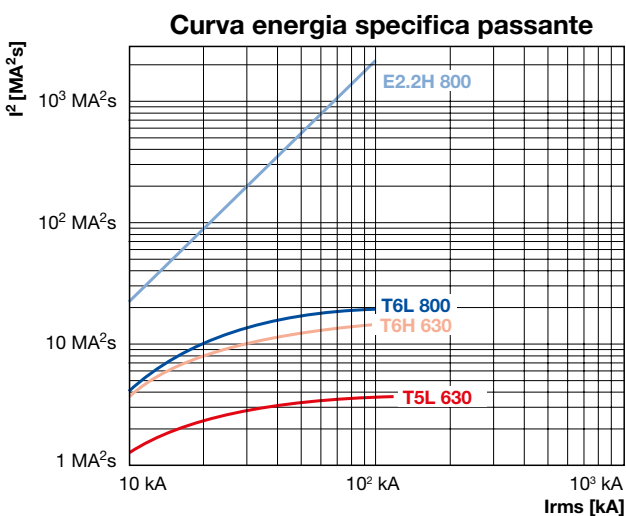
## Selettività tra scatolati

Nella tabella seguente, sono riassunti i vantaggi derivanti dall'utilizzo del nuovo sganciatore elettronico. In dettaglio, è stato possibile:

- sostituire un interruttore scatolato di grossa taglia con un interruttore di dimensioni più piccole – T5L 630 PR223EF in luogo di un T6L630 PR221-LS;
- sostituire un interruttore aperto di grossa taglia con un interruttore scatolato molto più piccolo – T6L 800 PR223EF in luogo di un E3H800 PR122/P-LSIG;
- sostituire un sezionatore di grossa taglia con uno di dimensioni più piccole – T5D 630 in luogo di un T6D630;
- sostituire un sezionatore di tipo aperto con un sezionatore derivato da un interruttore scatolato di dimensioni molto più piccole – T6D 800 in luogo di un E2.2H/MS

	Soluzione tradizionale	Soluzione con EFDP
<b>QF1</b>	<b>E2.2H800 EKIP TOUCH In800</b>	<b>T6L800 PR223EF</b>
<b>QS1</b>	<b>E2.2H/MS</b>	<b>T6D800</b>
<b>QF2</b>	<b>T6L630 PR221DS</b>	<b>T5L630 PR223EF</b>
<b>QS2</b>	<b>T6D630</b>	<b>T5D630</b>

Oltre alla riduzione delle taglie utilizzabili, con tutti i vantaggi dimensionali ed economici che ne conseguono, l'impianto con sganciatori PR223EF, è sottoposto a sforzi elettrodinamici e sollecitazioni termiche più limitate rispetto allo schema tradizionale. Riportiamo qui di seguito le curve di limitazione dell'energia specifica passante e di picco per i diversi interruttori considerati nell'esempio.



Dalle curve si osserva come, in corrispondenza di un valore di corto circuito pari a 55kA, l'energia specifica lasciata passare dal T6H630 è pari a 13 MA<sup>2</sup>s, mentre quella del T5L630 è pari a di 3.5 MA<sup>2</sup>s. Anche i valori di picco si riducono drasticamente, dai 54kA del T6H a circa 35kA del T5L630.

Analogamente, in corrispondenza di un valore di corto pari a 74kA, si ha che l'energia specifica lasciata passare ed il picco limitato dall'interruttore T6L800 riducono molto le sollecitazioni termiche e dinamiche rispetto all'impiego dell'interruttore E2.2H.

In particolare, in questo caso, è possibile utilizzare le caratteristiche di limitazione dell'interruttore scatolato per ottimizzare il dimensionamento del sistema di sbarre del quadro A. Infatti, con un interruttore di tipo aperto a monte, è necessario adottare un sistema di sbarre dimensionato per una corrente di breve durata  $I_{cw}$  di 75kA e quindi con una portata di corrente molto più alta rispetto alla corrente totale necessaria all'impianto. Invece, utilizzando un interruttore T6L800 a monte del quadro, è possibile adottare un sistema di sbarre con  $I_{cw}$  pari a 35kA che risulta dimensionalmente più coerente alla corrente di 800A che questo sistema di sbarre deve essere in grado di portare. Nel dettaglio, ad una corrente di breve durata di 35kA del sistema di sbarre, corrispondono:

- un picco  $I_p = (35 \times 2,1) = 73,5 \text{ kA}$  che risulta essere maggiore del picco di 66kA lasciato stabilire dall'interruttore T6L800 in corrispondenza dei 75kA di cortocircuito;
- una energia specifica passante  $I^2t = 35^2 \times 1 = 1225 \text{ MA}^2\text{s}$  che risulta essere maggiore dell'energia passante uguale a 20MA<sup>2</sup>s dell'interruttore T6L800 con un valore di corto circuito di 75kA.

	Soluzione tradizionale	Soluzione con EFDP
<b>Sbarre quadro A</b>	<b><math>I_{cw} = 75 \text{ kA}</math></b>	<b><math>I_{cw} = 35 \text{ kA}</math></b>

## Selettività tra aperti e scatolati

Si analizza ora il caso in cui si ricerchi selettività tra un interruttore aperto a monte e un interruttore scatolato a valle.

In questo caso si possono percorrere due strade:

- soluzione tradizionale con selettività cronometrica/energetica.

- selettività di zona, quando l'interruttore a valle è un Tmax equipaggiato con uno sganciatore PR223EF e l'Emax 2 a monte è equipaggiato con un relè Ekip Touch oppure Ekip Hi Touch.

### Soluzione tradizionale

In questo caso ABB SACE mette a disposizione una tabella nella quale sono riportati i valori di selettività tra aperti a monte e scatolati a valle. Risulta ovvia la necessità di tarare opportunamente gli sganciatori per ottenere il valore di selettività riportato in tabella.

Si dovrà verificare che:

Nella **zona del sovraccarico** l'interruttore a valle deve intervenire con tempi più rapidi rispetto all'interruttore a monte, considerando le tolleranze e le effettive correnti che circolano negli interruttori.

### Nella zona del cortocircuito

- la funzione di protezione istantanea **I** deve essere settata in OFF

**I3=OFF**

- la soglia di intervento **I<sub>2A</sub>** dell'interruttore a monte sarà regolata in modo da non creare sovrapposizioni di intervento con la soglia di intervento della protezione da cortocircuito (**I3** o **I2**) dell'interruttore a valle, considerando le tolleranze e le effettive correnti che circolano negli interruttori

- per quanto riguarda il tempo di intervento **t2** della **S** qui sotto sono indicati i settaggi dell'interruttore Emax 2 a monte in funzione del settaggio/tipo di scatolati a valle:

quando la soglia **I<sub>2A</sub>** dell'interruttore a monte è superiore ad una protezione istantanea dell'interruttore a valle (magnetica, **I3<sub>B</sub>=ON** oppure autoprotezione) vale quanto segue:

$$t_{2A} \geq 100ms \quad \text{sia con } I^2t = cost \text{ che con } t = cost$$

quando la soglia **I<sub>2A</sub>** dell'interruttore a monte è superiore solo alla soglia **I<sub>2B</sub>** dell'interruttore a valle, considerando l'impiego di curve con caratteristiche uguali, vale quanto segue:

$$t_{2A} - \text{tolleranza} \geq t_{2B} + \text{tolleranza} + 50ms$$

Questa relazione deve essere rispettata quando, attraverso il dialogo o l'unità PR010T, si utilizzano i settaggi elettronici. Nel caso più frequente di utilizzo dei settaggi disponibili tramite dip-switches devono essere rispettate le indicazioni della seguente tabella:

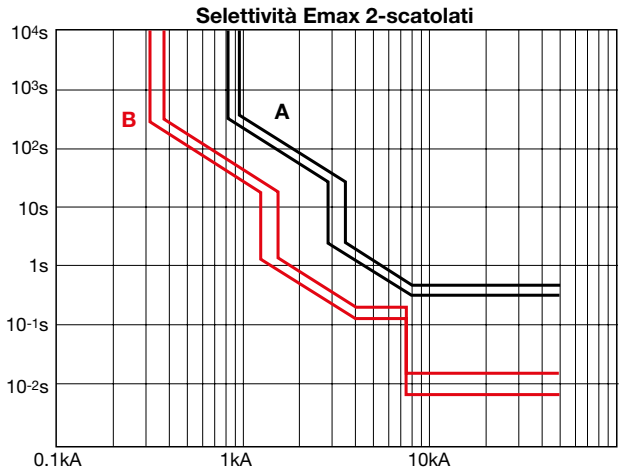
**tempi settati t2**

Interruttore aperto a monte	t <sub>2A</sub> = 200	t <sub>2A</sub> = 200	t <sub>2A</sub> = 400	t <sub>2A</sub> = 700
Interruttore scatolato a valle	t <sub>2B</sub> = 50	t <sub>2B</sub> = 100	t <sub>2B</sub> = 250	t <sub>2B</sub> = 500

N.B.

Le indicazioni sulle regolazioni dei relè hanno validità di carattere generale e servono per una scelta rapida dei settaggi che garantisca selettività. ABB SACE, per specifiche combinazioni di interruttori e per specifiche condizioni impiantistiche può fornire indicazioni che non rispettano le regole riportate in questo documento ma in grado ugualmente di garantire selettività.

Il valore limite di selettività **I<sub>s</sub>** che si ottiene è quello riportato nella pubblicazione: "Tabelle di coordinamento"



### Aperti-Scatolati @ 400/415 V

		Monte	E1.2				E2.2				E4.2			
Versione			B	C	N	L	B	N	S	H	N	S	H	V
Relè			EL				EL				EL			
Valle		I <sub>u</sub> [A]	630 800 1000 1250 1600	630 800 1000 1250 1600	250 630 800 1000 1250 1600	630 800 1000 1250	1600 2000	800 1000 1250 1600 2000 2500	250 800 1000 1250 1600 2000 2500	800 1000 1250 1600 2000 2500	3200 4000	3200 4000	3200 4000	2000 2500 3200 4000
XT1	B	TM	160	T	T	T	T	T	T	T	T	T	T	T
	C		T	T	T	T	T	T	T	T	T	T	T	T
	N		T	T	T	T	T	T	T	T	T	T	T	T
	S		T	42	T	T	T	T	T	T	T	T	T	T
	H		T	42	50	T	T	T	66	T	T	66	T	T

## Selettività tra aperti e scatolati

### Selettività di zona tra Emax 2 e Tmax

Tramite il contatto programmabile S51/P1 presente sugli interruttori Tmax è possibile estendere la selettività di zona dagli sganciatori PR223EF agli sganciatori Ekip Touch oppure Ekip Hi Touch a monte.

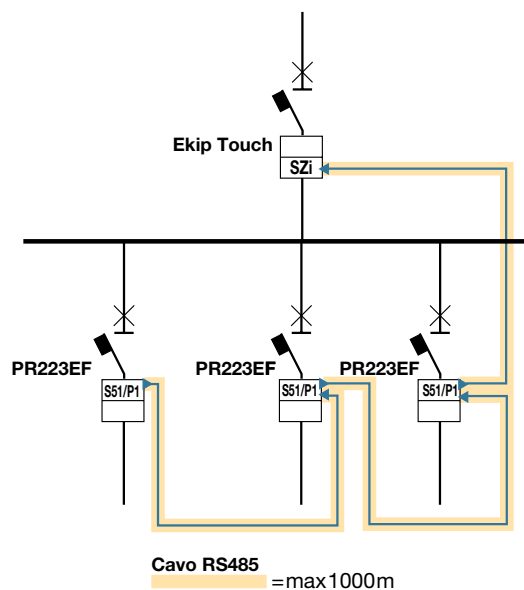
In pratica, il contatto rende possibile l'interfacciamento tra il protocollo IL del PR223EF e la selettività di zona ZS degli sganciatori per Emax 2 e Tmax.

Realizzando questa catena di selettività tra Emax 2 e Tmax il valore limite di selettività sarà il minore tra:

- la corrente ammissibile di breve durata dell'interruttore a monte (I<sub>cw</sub> dell'Emax 2)
- il potere di interruzione dell'interruttore a valle (I<sub>cu</sub> del Tmax in versione L → 100kA)

Il contatto S51/P1 è un contatto pulito e normalmente aperto, necessita di una alimentazione ausiliaria a 24V per fornire il segnale di blocco ai relè a monte nella catena di selettività.

Il contatto si trova all'interno del relè ed è reso disponibile attraverso il connettore X3; programmandolo opportunamente è possibile inviare il segnale di blocco all'ingresso SZi del relè a monte. La programmazione del contatto può avvenire attraverso Ekip Connect, Ekip T&P e tutti gli strumenti di programmazione che possono comunicare via ModBus.



## Indicazioni sui settaggi

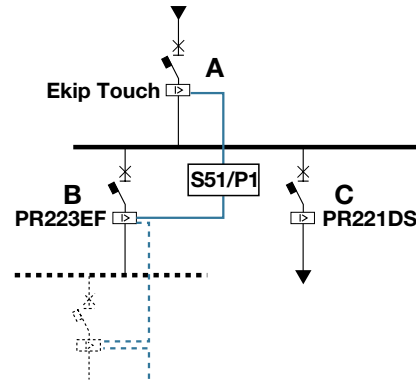
Come sarà meglio illustrato nel capito dedicato alla selettività di zona fra Emax 2, se viene attivata la selettività di zona sulla funzione **S**, su uno sganciatore Ekip Touch oppure Ekip Hi Touch, si possono verificare due situazioni:

- lo sganciatore dell'Emax 2 **riceve un segnale di "blocco"**: se la sua soglia **I2** è stata superata, interviene nel tempo **t2** settato sullo sganciatore.
- lo sganciatore dell'Emax 2 **non riceve un segnale di "blocco"**: se la sua soglia **I2** è stata superata, interviene in un tempo **"tempo di selettività"** impostato sullo sganciatore.

Premesso questo, per ottenere selettività totale, sia in caso di sovraccarico che di cortocircuito, si consiglia di realizzare le scelte ed i settaggi di seguito descritti dove:

- A** è l'Emax 2 con Ekip Touch a monte del PR223EF
- B** è il Tmax con PR223EF
- C** è un dispositivo fuori dalla catena di selettività di zona

**A** e **B** sono interconnessi tramite il contatto **S51/P1**



### Sovraccarico

- Verificare la non sovrapposizione di intervento delle funzioni di protezione **L** (contro il sovraccarico) considerando le tolleranze e le effettive correnti che circolano negli interruttori.

### Cortocircuito

- Verificare la non sovrapposizione di intervento delle soglie di corrente **I2** della funzione **S** considerando le tolleranze e le effettive correnti che circolano negli interruttori.

- I tempi di intervento **t2<sub>A</sub>** e **"tempo di selettività"** dell'Emax 2 a monte saranno regolati nel seguente modo:

**tempo di selettività** regolato in modo da realizzare selettività tempo-corrente con il dispositivo a valle **C** posto al di fuori dalla catena di selettività di zona

**t2<sub>A</sub>** (tempo della S) regolato in modo da garantire il non intervento dell'interruttore **A** che riceve il segnale di blocco ovvero secondo la relazione:

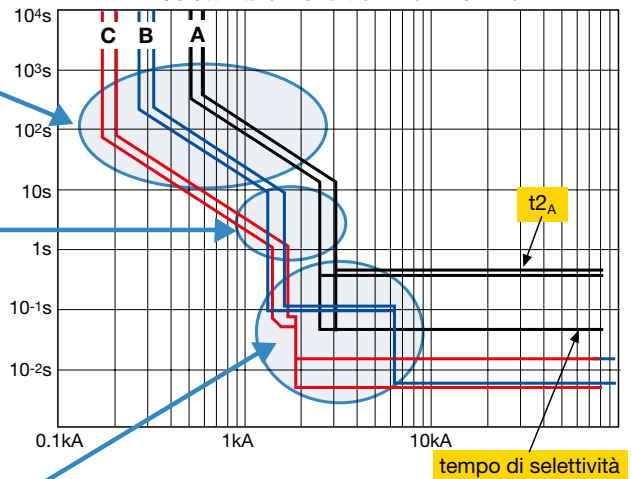
$$t_{2A} > t_{2B} + 70ms^*$$

\*Δt minimo tra i tempi di intervento di due CB in serie, in alimentazione ausiliaria e con curve a tempo costante, per garantire il non intervento del CB a monte

- Funzione di protezione istantanea contro il cortocircuito **I** settata in OFF:

**I3 = OFF**

Selettività di zona tra Emax 2 e Tmax



## Selettività tra aperti

Si analizzerà ora il caso in cui si ricerchi selettività tra due interruttori aperti. In questo caso si possono adottare diversi metodi per ottenere selettività tra gli interruttori:

- selettività cronometrica** per combinazioni di Emax 2 con qualunque tipo di sganciatore
- selettività di zona** per combinazioni di Emax 2 con sganciatori Ekip Touch ed Ekip Hi Touch
- selettività cronometrica direzionale** per combinazioni di Emax 2 equipaggiati con Ekip Hi Touch
- selettività di zona direzionale** per combinazioni di Emax 2 equipaggiati con Ekip Hi Touch

### Selettività cronometrica

Per ottenere il massimo livello di selettività compatibile con la strategia scelta, sia in caso di sovraccarico che di cortocircuito, si consiglia di realizzare le seguenti scelte ed i seguenti settaggi tra i diversi interruttori:

#### Sovraccarico

- Verificare la non sovrapposizione di intervento delle funzioni di protezione **L** (contro il sovraccarico) considerando le tolleranze e le effettive correnti che circolano negli interruttori.

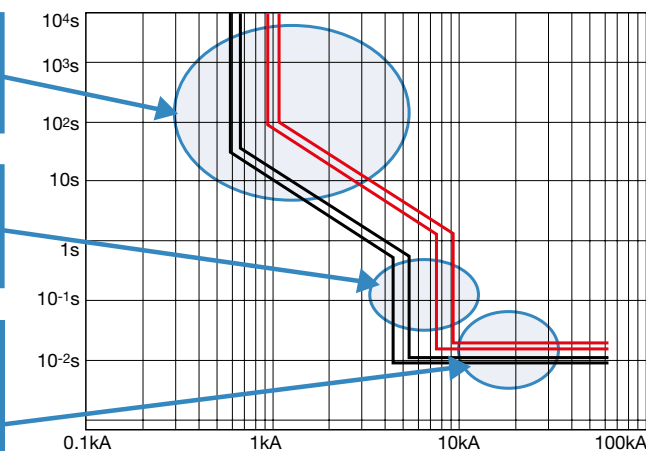
#### Cortocircuito

- La funzione di protezione istantanea **I** dell'interruttore a monte deve essere settata in OFF

**I<sub>3A</sub>=OFF**

- la soglia di intervento **I<sub>2A</sub>** dell'interruttore a monte sarà regolata in modo da non creare sovrapposizioni di intervento con la soglia di intervento della protezione da cortocircuito (**I<sub>3</sub>** o **I<sub>2</sub>**) dell'interruttore a valle, considerando le tolleranze e le effettive correnti che circolano negli interruttori

- per quanto riguarda i tempi di intervento **t<sub>2</sub>** della **S** devono essere rispettate la non intersezione delle curve e le seguenti relazioni:



#### Differenza minima tra i tempi **t<sub>2</sub>** di due interruttori Emax 2 equipaggiati con Ekip Dip, Ekip Touch ed Ekip Hi Touch

$t = \text{cost}$	$t_{2A} > t_{2B} + 100\text{ms}^*$	*70ms se in alimentazione ausiliaria o in auto alimentazione a regime
$I^2t = \text{cost}$	$t_{2A} > t_{2B} + 100\text{ms}$	$t_{2A} < 400\text{ms}$
$I^2t = \text{cost}$	$t_{2A} > t_{2B} + 200\text{ms}$	$t_{2A} \geq 400\text{ms}$

N.B.

Le indicazioni sulle regolazioni dei relè hanno validità di carattere generale e servono per una scelta rapida dei settaggi che garantisca selettività. ABB SACE, per specifiche combinazioni di interruttori e per specifiche condizioni impiantistiche, può fornire indicazioni che non rispettano le regole riportate in questo documento ma in grado ugualmente di garantire selettività.

Per quanto riguarda il valore limite di selettività

- Se la funzione istantanea **I** dell'interruttore a monte è settata in ON (**I<sub>3</sub>=ON**), il valore limite di selettività sarà il valore della soglia **I<sub>3</sub>** d'intervento istantaneo di questo interruttore a meno della sua tolleranza:

$$I_s = I_{3\text{minA}}$$

- Se la funzione istantanea **I** dell'interruttore a monte è settata in OFF (**I<sub>3</sub>=OFF**), il valore limite di selettività è pari al valore di **I<sub>cw</sub>** di questo interruttore:

$$I_s = I_{cw}$$

### Selettività di zona fra Emax 2

Tramite la selettività di zona è possibile ottenere selettività tra interruttori Emax 2 riducendo notevolmente i tempi di intervento ottenendo curve più basse che possono facilitare la ricerca della selettività verso gli interruttori di media tensione.

Riducendo i tempi di intervento si riducono inoltre le sollecitazioni termiche a cui sono sottoposti tutti i componenti dell'impianto durante il guasto.

La selettività di zona tra interruttori Emax 2, applicabile alle funzioni di protezione S e G, può essere attivata nel caso in cui:

- sia selezionata, per queste protezioni, la curva a tempo fisso;
- sia presente una sorgente di alimentazione ausiliaria a 24V;
- gli interruttori Emax 2 siano equipaggiati con sganciatori Ekip Touch ed Ekip Hi Touch.

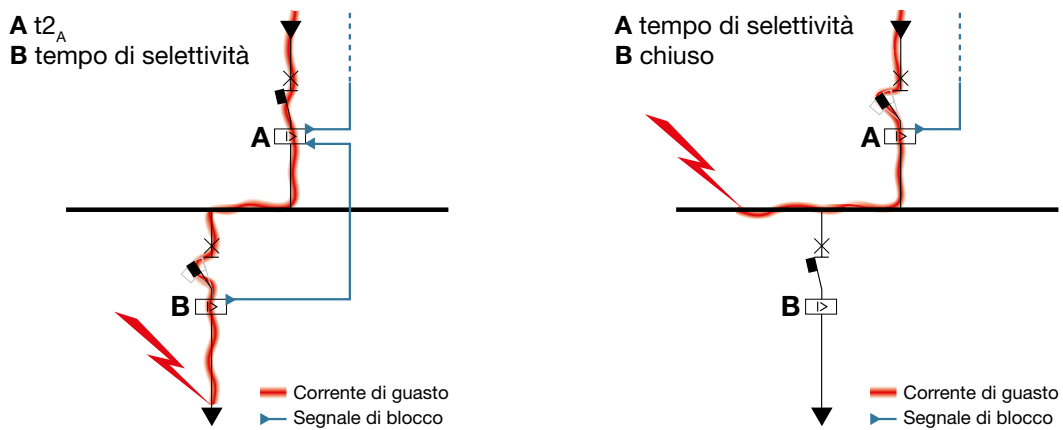
**Il valore limite di selettività che si ottiene è pari all' $I_{cw}$  dell'interruttore a monte se la I3 è settata in OFF.**

Il principio di funzionamento della selettività di zona fra Emax 2 è qui di seguito descritto:

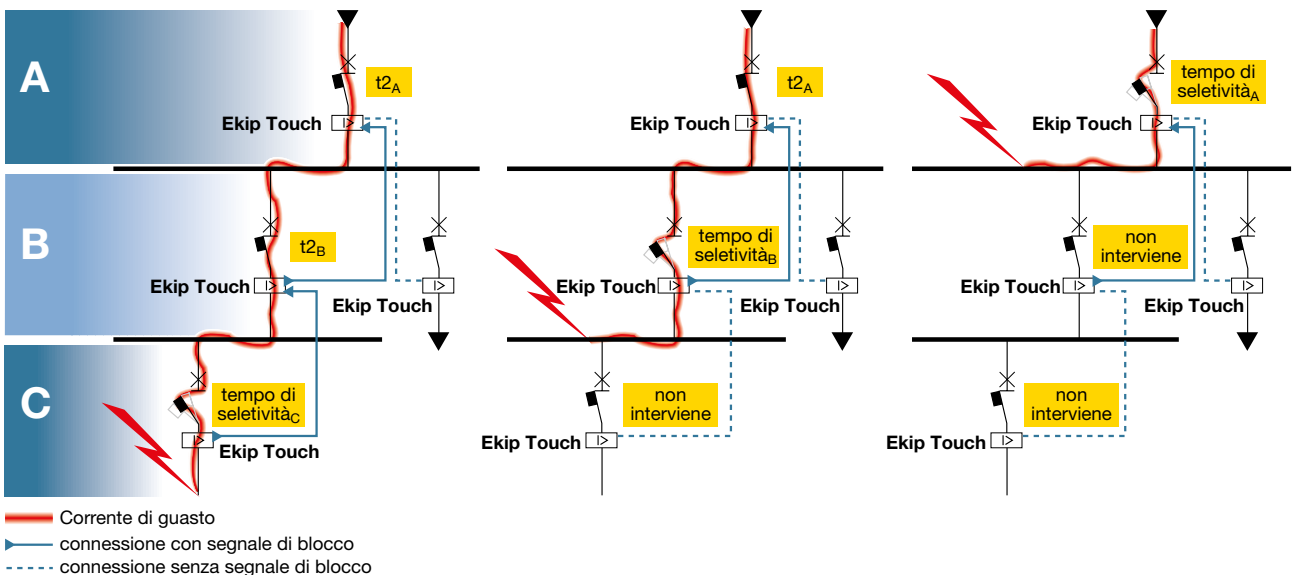
per zona si intende la parte di impianto compresa tra due interruttori in serie; la zona del guasto è quella immediatamente a valle dell'interruttore che rileva il guasto. Attraverso un semplice filo di connessione, ogni interuttore che "sente" un guasto lo comunica a quello a monte. L'interruttore che non riceve alcuna comunicazione da quelli a valle lancerà il comando di apertura nel **tempo di selettività** impostato, regolabile da 40 a 200ms.

Lo scopo del **tempo di selettività** è quello di realizzare selettività cronometrica verso apparecchi connessi a valle che sono al di fuori della catena di selettività di zona (apparecchi non cablati).

Gli interruttori che invece ricevono un segnale di blocco da un altro sganciatore, interverranno secondo il tempo impostato  $t_2$  della protezione **S**.



Come si può osservare, se sono stati rispettati i settaggi indicati di seguito, in caso di cortocircuito nessun interruttore interviene nel tempo  $t_2$  ma tutti intervengono nel **tempo di selettività** impostato.



## Selettività tra aperti

### Indicazioni sui settaggi

Per ottenere selettività totale, sia in caso di sovraccarico sia di cortocircuito, utilizzando la funzione "selettività di zona", si consiglia di realizzare le seguenti scelte ed i seguenti settaggi tra i diversi interruttori:

#### Sovraccarico

- Verificare la non sovrapposizione di intervento delle funzioni di protezione **L** (contro il sovraccarico) considerando le tolleranze e le effettive correnti che circolano negli interruttori.

#### Cortocircuito

- Verificare la non sovrapposizione di intervento delle soglie di corrente **I2** della funzione **S** considerando le tolleranze e le effettive correnti che circolano negli interruttori.

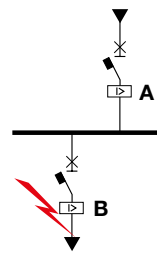
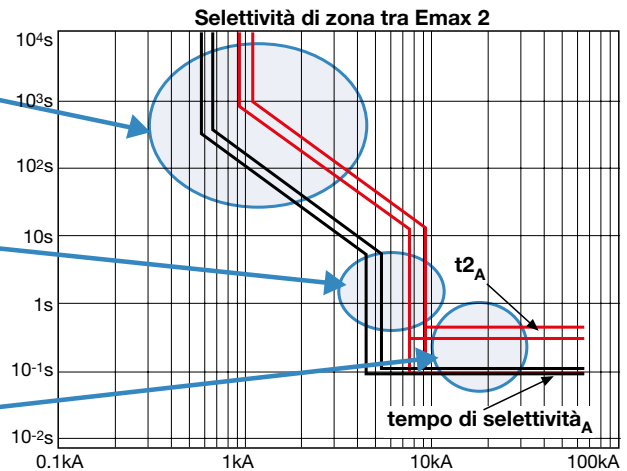
- I tempi di intervento **t2** e "tempo di selettività" saranno regolati nel seguente modo:

**tempo di selettività** regolato in modo da realizzare selettività tempo-corrente con un eventuale dispositivo connesso direttamente a valle posto al di fuori dalla catena di selettività di zona

**t2** (tempo della S) regolato in modo da garantire il non intervento della protezione che riceve il segnale di blocco ovvero secondo la relazione:

$$t_{2A} > \text{tempo di selettività}_B + 70\text{ms}^*$$

\*Δt minimo tra i tempi di intervento di due CB in serie, in alimentazione ausiliaria e con curve a tempo costante, per garantire il non intervento del CB a monte



Per quanto riguarda il valore limite di selettività

- Se la funzione istantanea **I** dell'interruttore a monte è settata in ON (**I3=ON**) il valore limite di selettività sarà il valore della soglia **I3** d'intervento istantaneo di questo interruttore meno la sua tolleranza:

$$I_s = I_{3_{\min A}}$$

- Se la funzione istantanea **I** dell'interruttore a monte è settata in OFF (**I3=OFF**) il valore limite di selettività è pari al valore di **Icw** di questo interruttore:

$$I_s = I_{cw}$$



## Indicazioni sul cablaggio

Per realizzare il cablaggio può essere utilizzato un cavo bifilare schermato cordato ( $V_n \geq 50V$ ; AWG22; resistenza nominale conduttore in dc a  $20\text{ }^\circ\text{C} \leq 15\text{ Ohm}/1000\text{ft}$ ; resistenza nominale schermo in dc a  $20\text{ }^\circ\text{C} \leq 3\text{ Ohm}/1000\text{ft}$ ).

Lo schermo deve essere collegato a terra soltanto sullo sganciatore dell'interruttore sul lato monte.

La lunghezza massima del cablaggio per la selettività di zona, tra due unità, è 300 metri; questo limite può essere aumentato con speciali accorgimenti.

Il numero massimo degli interruttori che possono essere collegati alle uscite (Z out) di un relè è pari a 20.

Il segnale di blocco dei relè è un segnale +24V.

## Ripetizione del segnale

Come mostrato nella tabella, nel caso che uno sganciatore riceva il segnale di blocco da valle, anche se non è entrato in soglia di **S**, esso ripeterà il segnale di blocco a monte.

Questo per evitare che eventuali errori di settaggio, cioè non entrata in soglia di un relè a valle ma entrata in soglia di un relè a monte, portino a mancata selettività:

Selettività di zona	$I > I_2$	Segnale ZSI	Segnale ZSO	T di intervento
Esclusa	NO	0	0	nessun intervento
Esclusa	NO	1	0	nessun intervento
Esclusa	SI	0	0	t2 programmato
Esclusa	SI	1	0	t2 programmato
Inserita	NO	0	0	nessun intervento
Inserita	NO	1	1	nessun intervento
Inserita	SI	0	1	tempo di selettività
Inserita	SI	1	1	t2 programmato



## Ekip Link per realizzare la selettività di zona

Grazie al protocollo di comunicazione di proprietà Ekip Link, l'interruttore Emax 2 è in grado di:

- realizzare selettività logica complessa, senza complicati cablaggi;
- garantire ridondanza, accoppiando il bus Ekip Link con il cablaggio standard (selettività cablata);
- offrire diagnostica (configurabile) per testare la selettività cablata.

Questi sono i passi fondamentali per rendere il sistema operativo:

- a) i moduli Ekip Link rendono possibile la comunicazione fra gli interruttori Sace Emax 2 (di seguito chiamati "attori"): installa un modulo per ogni interruttore. E' possibile collegare un massimo di 12 "attori";
- b) configurare la rete; cioè definire l'indirizzo IP di ogni "attore";
- c) qualora più di due "attori" siano coinvolti nella catena della selettività, usa un Ethernet switch per gestire i segnali dei diversi Ekip Link;
- d) con Ekip Connect (il software ABB per la configurazione degli sganciatori elettronici), configura le opzioni di selettività: definisci quali segnali saranno ricevuti e quali saranno trasmessi all'attore successivo;
- e) regola le funzioni di protezione in modo adeguato. Le protezioni S, S2, G, Gext, D possono interagire con diverse modalità: settate per attivare la selettività.

Trova ulteriori informazioni su Ekip Link nel catalogo tecnico Emax 2, ed impara come settare Ekip Link per ottenere la selettività logica sia sul manuale di installazione Emax 2 che sulle "Istruzioni di esercizio per il progettista".

## Selettività tra aperti

### Selettività cronometrica direzionale

Tramite la protezione direzionale **D (ANSI 7)** presente sugli interruttori Emax 2 equipaggiati con sganciatori Ekip Hi Touch, è possibile realizzare una selettività cronometrica di tipo direzionale.

Questo tipo di selettività avrà tutti i vantaggi ed i limiti della selettività cronometrica realizzata attraverso la funzione **S** ma, in più, è in grado di intervenire con tempi differenti a seconda della direzione del guasto.

**Il ricorso a questo tipo di selettività è particolarmente indicato in tutti quei casi in cui si ha più di una sorgente di alimentazione. Infatti, in caso di guasto in prossimità di una sorgente, tramite la protezione direzionale, si riesce a garantire la continuità di servizio della restante alimentazione.**

### Protezione direzionale

La protezione direzionale è basata sulla possibilità di correlare il comportamento dell'interruttore alla direzione della corrente di guasto che lo attraversa rispetto alla direzione di riferimento impostabile sullo sganciatore.

A seconda della direzione della corrente, è possibile impostare sul relè Ekip Hi Touch due diversi tempi di intervento:

un tempo ( $t_{7Fw}$ ) in direzione concorde (Fw) alla direzione di riferimento impostata;

un tempo ( $t_{7Bw}$ ) in direzione discorde (Bw) alla direzione di riferimento impostata.

Questi tempi si attivano al superamento dell'unica soglia di corrente ( $I_7$ ) impostata sul relè Ekip Hi Touch.

Se la corrente di guasto è discorde (Bw) con la direzione di riferimento impostata, la protezione interverrà raggiunta la soglia  $I_7$  nel tempo impostato  $t_{7Bw}$  (a meno che le funzioni S ed I non siano settate in modo da intervenire prima della D).

Se la corrente di guasto è concorde (Fw) con la direzione di riferimento impostata, la protezione interverrà raggiunta la soglia  $I_7$  nel tempo impostato  $t_{7Fw}$  (a meno che le funzioni S ed I non siano settate in modo da intervenire prima della D).

Inoltre, se la funzione I è abilitata e la corrente di cortocircuito supera il valore  $I_3$  impostato, l'interruttore aprirà istantaneamente indipendentemente dalla direzione della corrente.

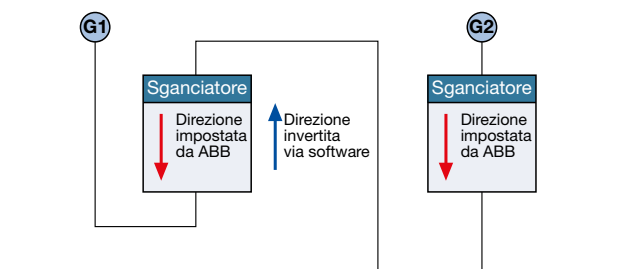
La direzione di riferimento di default è dall'alto dell'interruttore (zona dove è presente il relè) verso il basso (top to bottom).

La figura a lato mostra la reale configurazione che due interruttori hanno in un impianto.

Con la freccia rossa viene indicata la direzione di riferimento impostata di default sull'interruttore.

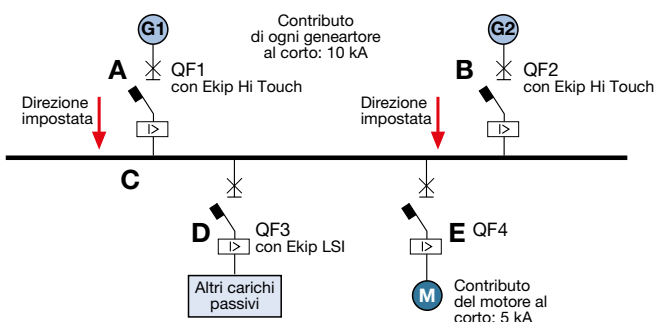
Se il senso di alimentazione dell'interruttore è dall'alto verso il basso (alimentazione da G2) la direzione di riferimento rimane quella di default da ABB.

Se il senso di alimentazione dell'interruttore è dal basso verso l'alto (alimentazione da G1) il nuovo relè elettronico Ekip Hi Touch permette, agendo sul suo software, di invertire l'impostazione di default (bottom to top).



Agendo in questo modo tutte le grandezze misurate con il relè Ekip Hi-Touch saranno valutate come realmente fluiscono nell'impianto. Inoltre, sullo schema unifilare che rappresenta l'impianto, la direzione di riferimento per realizzare uno studio di selettività e considerare correttamente le direzioni di intervento Bw o Fw rimane sempre dall'alto verso il basso.

Nel schema unifilare a lato, le direzioni di riferimento sono indicate in rosso. Se consideriamo gli interruttori alimentati come descritto nella figura precedente si ha che: per QF2 si tratta della direzione di default, mentre per QF1 della direzione invertita per mezzo del software.



Per realizzare la selettività cronometrica direzionale è necessario ipotizzare i punti di guasto significativi e, valutate le correnti di cortocircuito in gioco, stabilire quali interruttori dovranno intervenire.

Per essere sicuri che, in caso di guasto, tutto funzioni come previsto, ovvero gli interruttori intervengano sempre con la protezione direzionale, si consigliano i seguenti settaggi e scelte:

- Scegliere gli interruttori con un valore di corrente ammissibile di breve durata maggiore della massima corrente di cortocircuito presunta che si può verificare nel punto in cui sono installati:

$$I_{cw} \geq I_{cc \text{ MAX}}$$

- Settare le soglie di intervento delle protezioni direzionale **D** ad un valore inferiore alla minima corrente di cortocircuito presunta che si può verificare nel punto in cui è installato quello sganciatore:

$$I_7 < I_{cc \text{ min}}$$

- Settare le soglie di intervento delle protezioni **S** ed **I** in modo tale da non creare sovrapposizioni di intervento con la funzione **D**.

Si ricorda inoltre che, nel caso di curve a tempo costante, per garantire l'intervento di un interruttore aperto equipaggiato con Ekip Dip, Ekip Touch oppure Ekip Hi Touch e il non intervento di un altro interruttore aperto equipaggiato con questi sganciatori, si deve mantenere una differenza tra i tempi di intervento settati pari a:

$\Delta t = 100\text{ms}$  (riducibile a 70ms se è presente l'alimentazione ausiliaria oppure si considera che il guasto avvenga quando gli sganciatori in autoalimentazione sono a regime).

### Esempio di applicazione

Con riferimento all'impianto in figura vengono analizzate le diverse condizioni di funzionamento degli interruttori in relazione ai diversi punti di guasto.

#### Guasto a monte di QF1

Si vuole che solo QF1 intervenga.

QF1 vede una corrente di **15kA discorde** con la sua direzione di riferimento, interverrà quindi nel tempo  $t7BW_1$

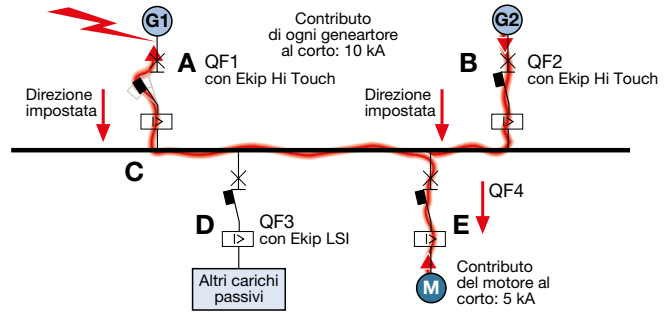
QF2 vede una corrente di **10 kA concorde** con la sua direzione di riferimento, interverrà quindi nel tempo  $t7FW_2$

QF3 non vede alcuna corrente di guasto

QF4 vede una corrente di **5kA discorde** con la sua direzione di riferimento, interverrà quindi nel tempo  $t7BW_4$

Se:  $t7FW_2 > t7BW_1 + 100ms^*$   
 $t7BW_4 > t7BW_1 + 100ms^*$

Allora interverrà solo **QF1**



#### Guasto a monte di QF2

Si vuole che solo QF2 intervenga.

QF1 vede una corrente **10 kA concorde** con la sua direzione di riferimento, interverrà quindi nel tempo  $t7FW_1$

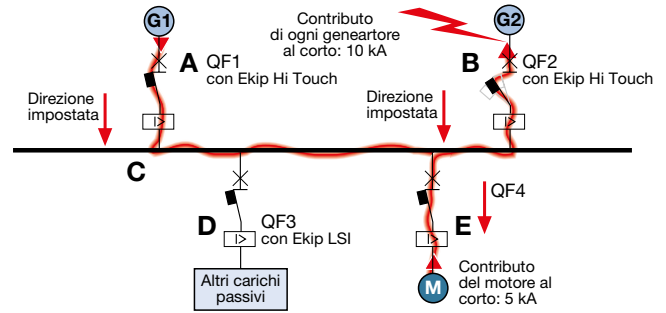
QF2 vede una corrente **15kA discorde** con la sua direzione di riferimento, interverrà quindi nel tempo  $t7BW_2$

QF3 non vede alcuna corrente di guasto

QF4 vede una corrente di **5kA discorde** con la sua direzione di riferimento, interverrà quindi nel tempo  $t7BW_4$

Se:  $t7FW_1 > t7BW_2 + 100ms^*$   
 $t7BW_4 > t7BW_2 + 100ms^*$

Allora interverrà solo **QF2**



#### Guasto a valle di QF3

Si vuole che solo QF3 intervenga.

QF1 vede una corrente **10 kA concorde** con la sua direzione di riferimento, interverrà quindi nel tempo  $t7FW_1$

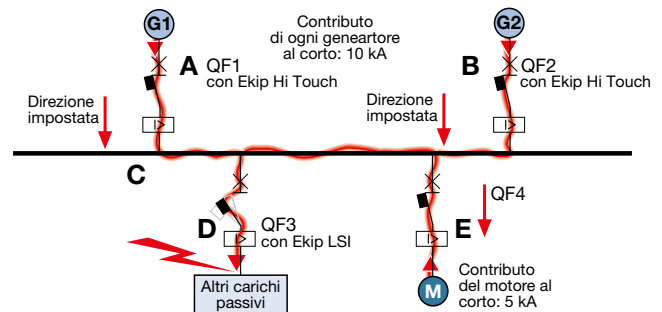
QF2 vede una corrente **10 kA concorde** con la sua direzione di riferimento, interverrà quindi nel tempo  $t7FW_2$

QF3 vede una corrente di guasto di **25kA**

QF4 vede una corrente **5kA discorde** con la sua direzione di riferimento, interverrà quindi nel tempo  $t7BW_4$

Se:  $t7FW_1 > t2_3 + 100ms^*$   
 $t7FW_2 > t2_3 + 100ms^*$   
 $t7BW_4 > t2_3 + 100ms^*$

Allora interverrà solo **QF3**



#### Guasto a valle di QF4

Si vuole che solo QF4 intervenga.

QF1 vede una corrente **10 kA concorde** con la sua direzione di riferimento, interverrà quindi nel tempo  $t7FW_1$

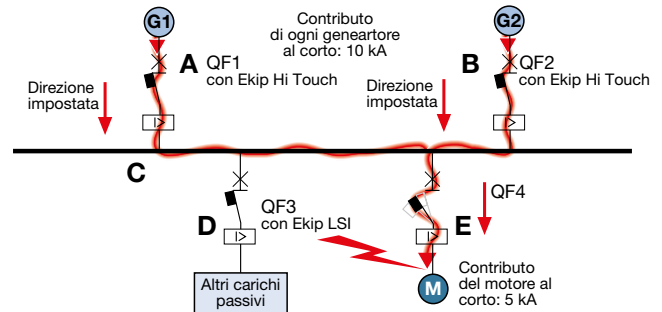
QF2 vede una corrente **10 kA concorde** con la sua direzione di riferimento, interverrà quindi nel tempo  $t7FW_2$

QF3 non vede alcuna corrente di guasto

QF4 vede una corrente **20 kA concorde** con la sua direzione di riferimento, interverrà quindi nel tempo  $t7FW_4$

Se:  $t7FW_1 > t7FW_4 + 100ms^*$   
 $t7FW_2 > t7FW_4 + 100ms^*$

Allora interverrà solo **QF4**



\* $\Delta t$  minimo tra i tempi di intervento di due CB in serie, senza alimentazione ausiliaria e non a regime, per garantire il non intervento del CB a monte

Riassumendo i settaggi possibili che rispettano i vincoli imposti sono:

Funzioni di protezione	S		D			I
	I <sub>2</sub>	t <sub>2</sub>	I <sub>7</sub>	t <sub>7FW</sub>	t <sub>7BW</sub>	I <sub>3</sub>
QF1		OFF	3kA	300ms	200ms	OFF
QF2		OFF	3kA	300ms	200ms	OFF
QF3	3kA	200ms	-	-	-	OFF
QF4		OFF	3kA	200ms	300ms	OFF

Il valore limite di selettività che si ottiene è pari all' $I_{cw}$  degli interruttori se la I<sub>3</sub>=OFF.

## Selettività tra aperti

### Selettività di zona direzionale

Questa funzione permette di ottenere selettività anche nelle reti magliate e nelle reti ad anello.

In particolare, in presenza di un congiuntore, grazie alla selettività di zona direzionale è possibile mantenere in tensione una semisbarra anche in caso di guasto sull'altra semisbarra.

Perché sia possibile applicare la selettività di zona alla funzione D (selettività di zona direzionale), devono essere verificate una serie di condizioni:

- la selettività di zona S e G devono essere disattivate [OFF]
- è presente una sorgente di alimentazione ausiliaria a 24Vcc
- gli interruttori Emax 2 sono equipaggiati con gli sganciatori Ekip Hi Touch
- sganciatori Ekip Touch equipaggiati con modulo Ekip Link (optional, soltanto per selettività logica).

Ogni relè ha a disposizione 4 porte:

- due di input (uno in direzione concorde e uno discorde), attraverso i quali il relè riceve il segnale di blocco proveniente da altri relè
- due di output (uno in direzione concorde e uno discorde), attraverso i quali il relè manda il segnale di blocco ad altri relè - sganciatori Ekip Touch equipaggiati con modulo Ekip Link (optional, soltanto per selettività logica).

Il comportamento dello sganciatore è qui di seguito descritto:

Gli interruttori che non ricevono un segnale di blocco (coordinato con la direzione della corrente) lanceranno il proprio comando di apertura in un tempo pari a "tempo di selettività" regolabile da 130 a 500ms.

Gli interruttori che ricevono il segnale di blocco (coordinato con la direzione della corrente) temporizzeranno secondo i tempi t7BW o t7FW a seconda della direzione della corrente.

E' importante ricordare che se la funzione I è abilitata, e la corrente di cortocircuito supera il valore impostato (I3), l'interruttore aprirà istantaneamente e indipendentemente dalle direzioni e dai segnali ricevuti.

Analogamente, se la funzione S è abilitata e la corrente di cortocircuito supera il valore impostato (I2), l'interruttore aprirà nel tempo t2, se questo è minore degli altri tempi, indipendentemente dalle direzioni e dai segnali ricevuti.

Tramite l'impiego della selettività di zona direzionale è possibile ottenere selettività anche nelle reti magliate fino ad un valore limite di selettività pari all'Icw degli interruttori più a monte (se la I3=OFF).

Come per la protezione direzionale, per essere sicuri che, in caso di guasto, tutte le funzioni come previsto, ovvero gli interruttori intervengano sempre con la protezione direzionale, si consigliamo i seguenti settaggi e scelte:

- Scegliere gli interruttori con un valore di corrente ammissibile di breve durata maggiore della massima corrente di cortocircuito presunta che si può verificare nel punto in cui sono installati:

$$I_{cw} \geq I_{cc_{MAX}}$$

- Settare le soglie di intervento delle protezioni direzionale **D** ad un valore inferiore alla minima corrente di cortocircuito presunta che si può verificare nel punto in cui è installato quello sganciatore:

$$I7 < I_{cc_{min}}$$

- Settare le soglie di intervento delle protezioni **S** ed **I** in modo tale da non creare sovrapposizioni di intervento con la funzione **D**.

Tramite questi settaggi si è sicuri che, per qualunque guasto prevedibile nell'impianto, gli interruttori intervengono secondo le regolazioni della funzione **D**.

I tempi di intervento saranno regolati ricordando che:

**tempo di selettività** è il tempo di intervento degli interruttori "non bloccati" che devono aprire;  
**t7FW/BW** è il tempo di intervento degli interruttori "bloccati" che non devono aprire.

Partendo da queste considerazioni:

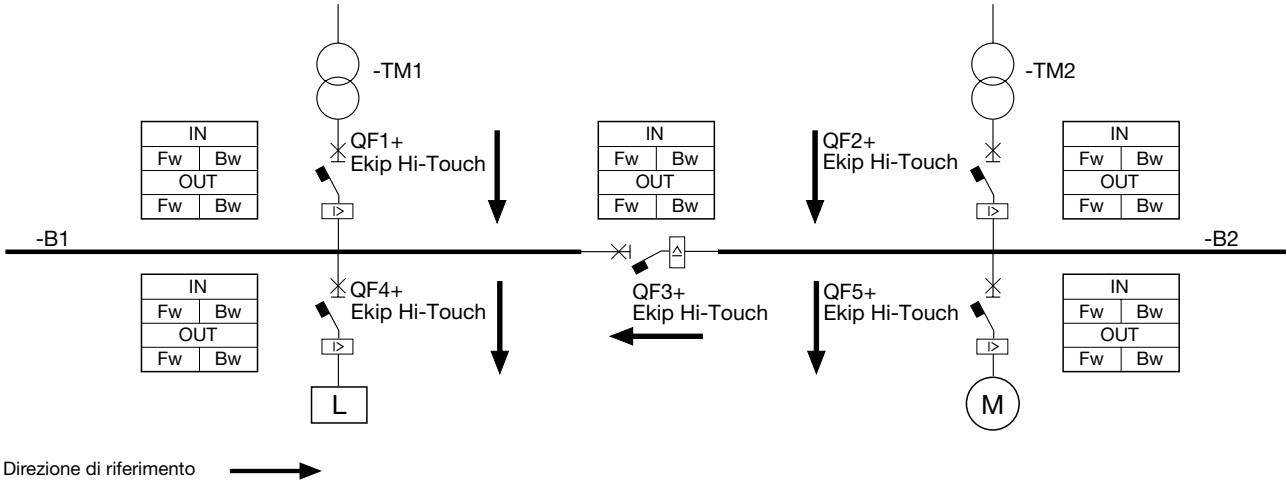
**tempo di selettività** sarà regolato in modo da realizzare selettività tempo-corrente con un eventuale dispositivo connesso direttamente a valle posto al di fuori dalla catena di selettività di zona

**t7FW/BW** regolato in modo da garantire il non intervento della protezione che riceve il segnale di blocco ovvero secondo la relazione:

$$t7 > \text{tempo di selettività} + 70\text{ms}^*$$

\*Δt minimo tra i tempi di intervento di due CB in serie, in alimentazione ausiliaria, per garantire il non intervento del CB a monte.

Si illustra ora un esempio di applicazione di questa tecnica di selettività. Questo esempio mostra anche quale procedura si deve utilizzare per determinare i cablaggi necessari fra i diversi sganciatori.



Con riferimento all'impianto riportato in figura, note le correnti di cortocircuito massime e minime nei diversi punti dell'impianto, occorre:

- ipotizzare i vari punti di guasto significativi;
- per il primo guasto: stabilire quali interruttori dovranno isolare il guasto; stabilire quali interruttori dovranno essere bloccati e da chi; disegnare gli opportuni cablaggi;
- ripetere l'operazione per i guasti successivi al fine di determinare tutti i cablaggi necessari.

È necessario, alla fine, verificare che i cablaggi realizzati non creino conflitti.

### Esempio applicativo

I principali guasti ipotizzabili sono i seguenti:

- guasto in B1
- guasto in B2
- guasto a valle di QF4
- guasto a valle di QF5
- guasto a monte di QF1
- guasto a monte di QF2

*N.B.*

*L'interruttore QF4 potrebbe essere equipaggiato con uno sganciatore Ekip Hi-Touch; questo perchè con un carico passivo la corrente di corto può avere un'unica direzione e quindi la protezione direzionale risulta non necessaria.*

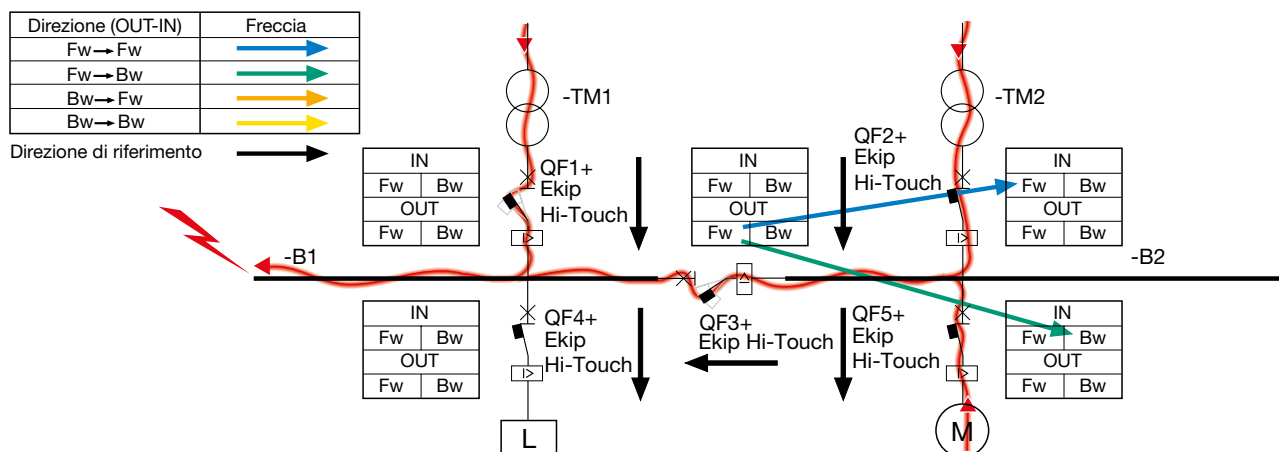
*L'utilizzo dell' Ekip Hi-Touch, con la selettività di zona implementata sulla protezione S, mette a disposizione un ingresso ed un'uscita che permettono di realizzare la selettività nel caso di guasto a valle di QF4.*

## Selettività tra aperti

Come ottenere selettività con gli interruttori ABB

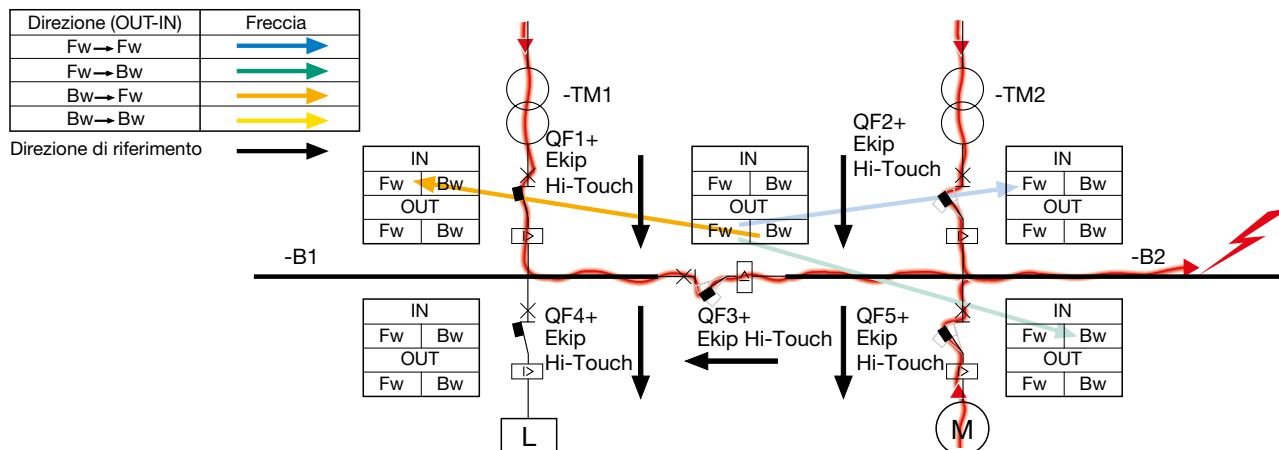
### Guasto in B1:

Solo gli interruttori QF1 e QF3 devono interrompere il guasto: in particolare l'interruttore QF3 è attraversato da una corrente proveniente dalla sbarra B2 (quindi in direzione concorde con quella impostata); il bus OUT Fw manda un segnale di blocco al bus IN Fw dell'interruttore QF2 (attraversato da una corrente proveniente dal trasformatore TM2 e quindi in direzione concorde con quella impostata), ed al bus IN Bw dell'interruttore QF5 (attraversato da una corrente proveniente dal motore e quindi in direzione discorde rispetto a quella impostata).



### Guasto in B2:

Gli interruttori QF2 e QF3 e QF5 devono interrompere il guasto: in particolare l'interruttore QF3 è attraversato da una corrente proveniente dalla sbarra B1 (quindi in direzione discorde con quella impostata); il bus OUT Bw manda un segnale di blocco al bus IN Fw dell'interruttore QF1 (attraversato da una corrente proveniente dal trasformatore TM1 e quindi in direzione concorde con quella impostata).

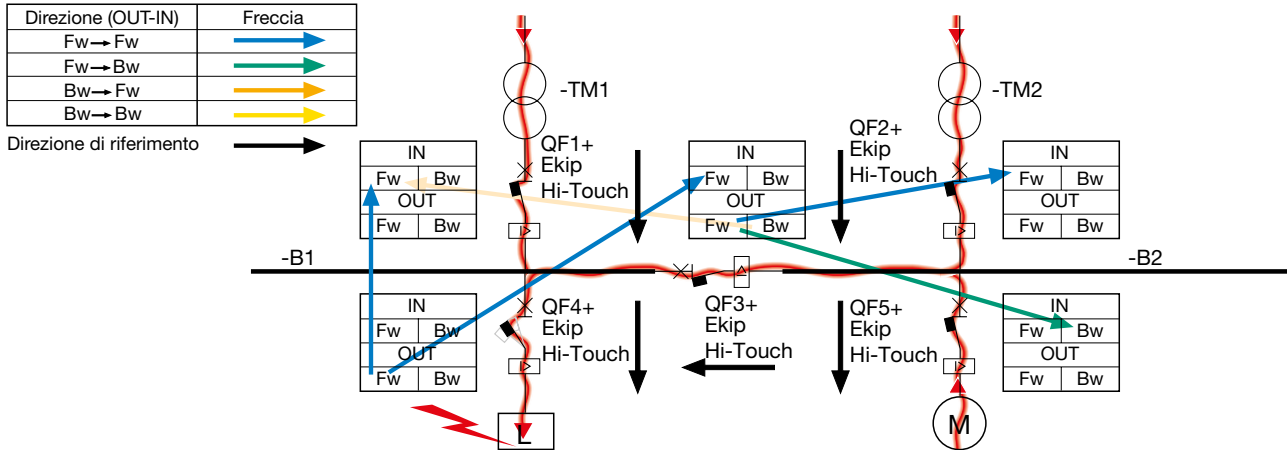


Cablaggi			OUT									
			QF1		QF2		QF3		QF4		QF5	
			FW	BW	FW	BW	FW	BW	FW	BW	FW	BW
IN	QF1	FW										
		BW										
	QF2	FW					■					
		BW										
	QF3	FW										
		BW										
	QF4	FW										
		BW										
	QF5	FW										
		BW					■					

**Guasto a valle di QF4:**

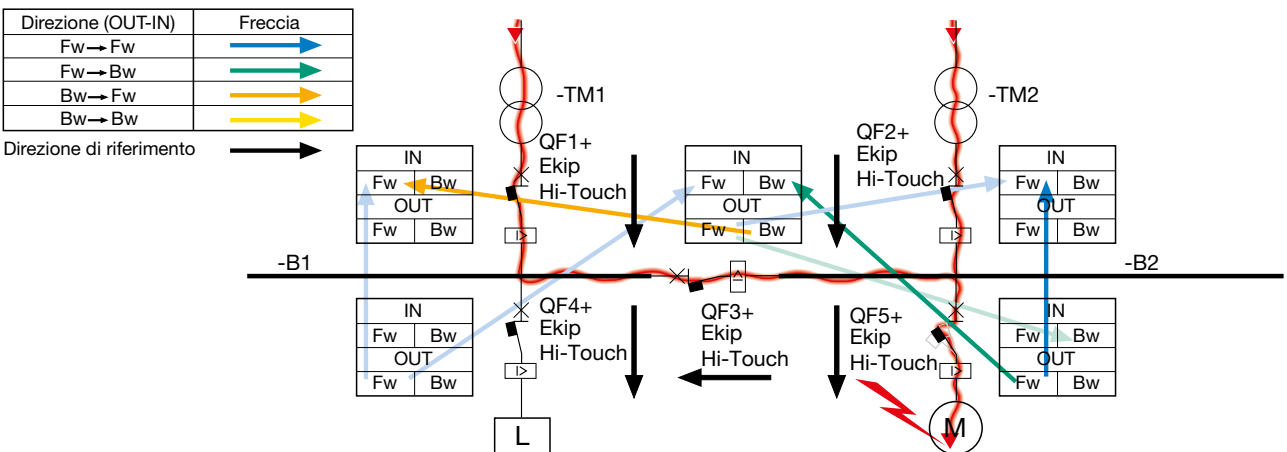
Solo l'interruttore QF4 deve interrompere il guasto. L'interruttore QF4 è attraversato da una corrente proveniente dalla sbarra B1 (quindi in direzione concorde con quella impostata); il bus OUT Fw manda un segnale di blocco al bus IN Fw dell'interruttore QF1 (attraversato da una corrente proveniente dal trasformatore TM1 e quindi in direzione concorde con quella impostata), ed al bus IN Fw dell'interruttore QF3 (attraversato da una corrente proveniente dalla barra B2 e quindi in direzione concorde rispetto a quella impostata). Questi due cablaggi devono essere realizzati.

L'interruttore QF3 bloccherà poi gli interruttori che insistono sulla barra B2 tramite i cablaggi già realizzati.



**Guasto a valle di QF5:**

In questo caso solo l'interruttore QF5 deve interrompere il guasto. L'interruttore QF5 è attraversato da una corrente proveniente dalle sbarre B1 e B2, in direzione concorde rispetto alla direzione impostata, quindi il bus OUT Fw di QF5 blocca sia il bus IN Fw di QF2 (attraversato da una corrente proveniente da TM2 e quindi in direzione concorde a quella impostata) che il bus IN Bw di QF3 (attraversato da una corrente proveniente da TM1 e quindi in direzione discorde rispetto a quella impostata). Questi cablaggi devono essere realizzati. Analogamente a prima l'interruttore QF3 blocca QF1 con i cablaggi già presenti.



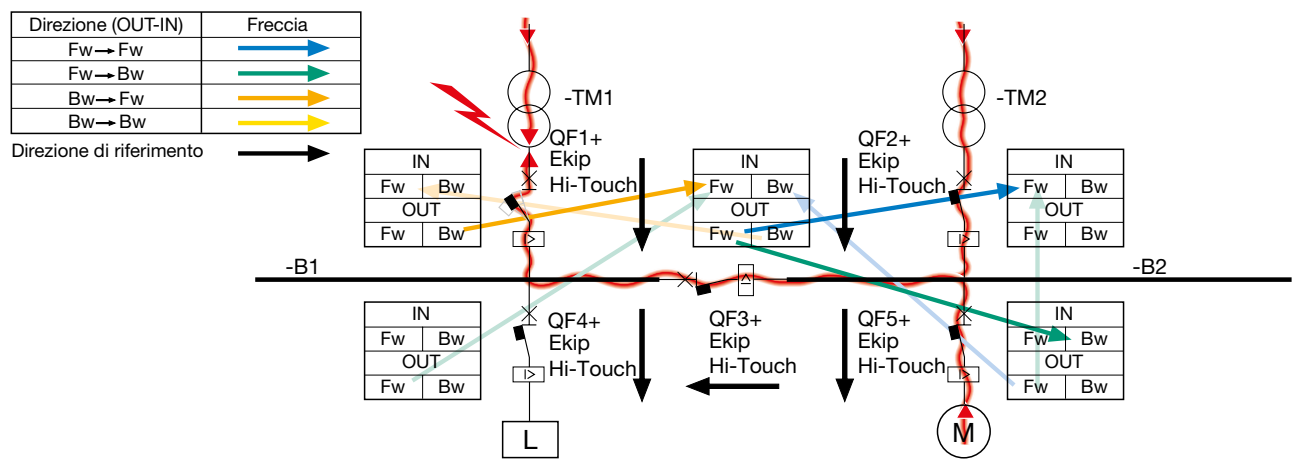
Cablaggi			OUT									
			QF1		QF2		QF3		QF4		QF5	
			FW	BW	FW	BW	FW	BW	FW	BW	FW	BW
IN	QF1	FW										
		BW										
	QF2	FW										
		BW										
	QF3	FW										
		BW										
	QF4	FW										
		BW										
	QF5	FW										
		BW										

## Selettività tra aperti

Come ottenere selettività con gli interruttori ABB

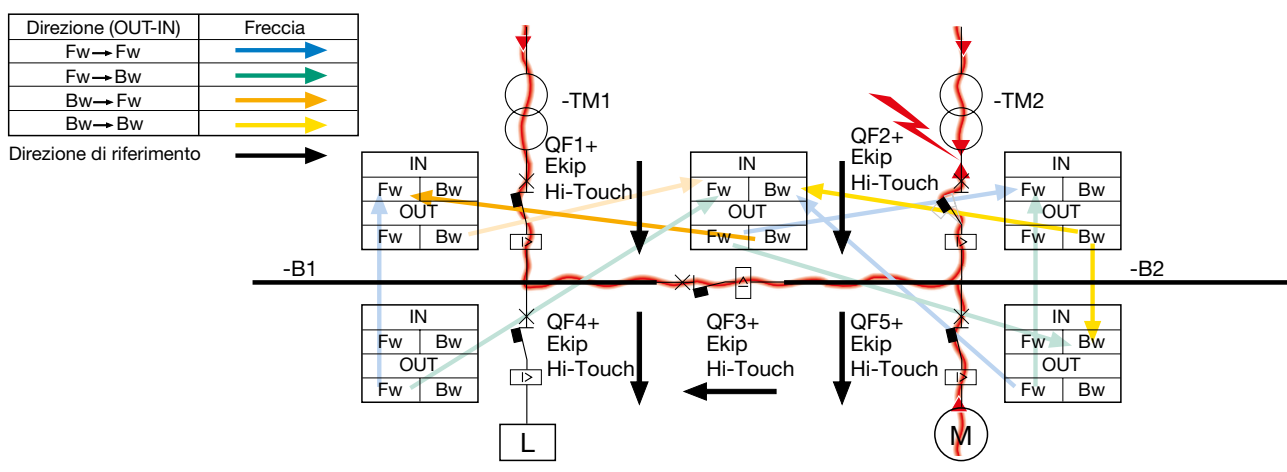
### Guasto a monte di QF1:

Solo l'interruttore QF1 deve interrompere il guasto. L'interruttore QF1 è attraversato da una corrente proveniente dalla sbarra B1 (quindi in direzione discorde con quella impostata); il bus OUT Bw manda un segnale di blocco al bus IN Fw dell'interruttore QF3 (attraversato da una corrente proveniente dal trasformatore TM2 e quindi in direzione concorde con quella impostata). Questo cablaggio deve essere realizzato. L'interruttore QF3 bloccherà poi gli interruttori che insistono sulla barra B2 tramite i cablaggi già realizzati.



### Guasto a monte di QF2:

In questo caso solo l'interruttore QF2 deve interrompere il guasto. L'interruttore QF2 è attraversato da una corrente proveniente dalla sbarra B2, in direzione discorde rispetto alla direzione impostata, quindi il bus OUT Bw di QF2 blocca sia il bus IN Bw di QF5 (attraversato da una corrente proveniente dal motore e quindi in direzione discorde a quella impostata) che il bus IN Bw di QF3 (attraversato da una corrente proveniente da TM1 e quindi in direzione discorde rispetto a quella impostata). Questi cablaggi devono essere realizzati. Analogamente a prima l'interruttore QF3 blocca QF1 con i cablaggi già presenti.



Cablaggi			OUT									
			QF1		QF2		QF3		QF4		QF5	
			FW	BW	FW	BW	FW	BW	FW	BW	FW	BW
IN	QF1	FW										
		BW										
	QF2	FW										
		BW										
	QF3	FW										
		BW										
	QF4	FW										
		BW										
	QF5	FW										
		BW										



Stabilito il sistema di cablaggio come riportato in tabella, proponiamo un esempio di settaggi per l'impianto in questione:

Funzioni di protezione CB	S		D			I	
	I <sub>2</sub>	t <sub>2</sub>	I <sub>7</sub>	t <sub>7FW</sub>	t <sub>7BW</sub>	I <sub>3</sub>	
QF1	OFF		<I <sub>cc_min</sub>	350ms	250ms	150ms	OFF
QF2	OFF		<I <sub>cc_min</sub>	350ms	250ms	150ms	OFF
QF3	OFF		<I <sub>cc_min</sub>	300ms	300ms	150ms	OFF
QF4	OFF		<I <sub>cc_min</sub>	250ms	350ms	150ms	OFF
QF5	OFF		<I <sub>cc_min</sub>	250ms	350ms	150ms	OFF

Con le tarature indicate, oltre a realizzare la selettività di zona direzionale, si riesce ad avere selettività tra gli interruttori QF4 e QF5 verso gli interruttori a monte e tra QF1 e QF2, in caso di perdita d'alimentazione ausiliaria.

#### Indicazioni sul cablaggio

Per realizzare il cablaggio può essere utilizzato un cavo bifilare schermato cordato (non fornito; chiedere ad ABB per informazioni).

Lo schermo del cavo deve essere collegato a terra soltanto in corrispondenza di uno dei due sganciatori; quando è possibile individuare un interruttore più "a monte" fra i due si consiglia di collegare lo schermo a terra in corrispondenza dello sganciato che equipaggia questo interruttore.

La lunghezza massima del cablaggio per la selettività di zona, tra due unità, è 300 metri; questo limite può essere aumentato con speciali accorgimenti.

Il numero massimo degli interruttori che possono essere collegati alle uscite (Z out) di un relè è pari a 20.

Il segnale di blocco dei relè è un segnale +24V.

## Appendice A

### Selettività MT/BT

#### Generalità

Prima di affrontare il problema della selettività tra l'interruttore di media tensione (MT) e quello di bassa tensione (BT) occorre per prima cosa chiarire le funzioni di tali interruttori:

- la protezione di MT a monte del trasformatore deve:
  - proteggere il trasformatore contro cortocircuito
  - proteggere il trasformatore per guasti a monte del generale di BT (se non è prevista una protezione dedicata)
  - non intervenire alla messa in tensione del trasformatore (corrente di inserzione - inrush)
  - essere settata in modo da soddisfare i limiti imposti dall'ente distributore
  - essere settata in modo da essere selettiva con le protezioni a monte (se richiesto)
- la protezione di BT a valle del trasformatore deve:
  - proteggere il trasformatore contro cortocircuito e sovraccarico\*
  - essere settata in modo da essere selettiva con le protezioni a valle.

Per effettuare lo studio di selettività tra due interruttori di media e di bassa tensione occorre per prima cosa riportare in un diagramma logaritmico i dati indicati di seguito (riferiti ad un'unica tensione di riferimento):

#### 1. trasformatore:

\* L'utilizzo di una centralina termometrica consente di migliorare la protezione dal sovraccarico del trasformatore.

#### Esempio

Si vuole effettuare lo studio di selettività per la rete rappresentata in figura:

Dati:

- Ente distributore:
  - tensione nominale  $U_n = 15 \text{ kV}$
  - corrente di cortocircuito trifase  $I_{cc3} = 12.5 \text{ kA}$
  - corrente di guasto monofase a terra  $I_{cc1E} = 50 \text{ A}$
  - protezione 51 massima corrente:
    - prima soglia:  $I > \leq 250 \text{ A}$ ,  $t \leq 0.5 \text{ s}$
    - seconda soglia:  $I >> \leq 900 \text{ A}$ ,  $t \leq 0.12 \text{ s}$
- Trasformatore 15/0.4 kV:
  - potenza nominale  $S_n = 1600 \text{ kVA}$
  - tensione di cortocircuito  $u_k = 8 \%$
  - corrente nominale primaria  $I_{n1} = 61.6 \text{ A}$
  - corrente nominale secondaria  $I_{n2} = 2309.4 \text{ A}$
  - corrente di inserzione  $I_{i1} = 9 \cdot I_{n1} = 554.4 \text{ A}$
  - costante di tempo inserzione  $t_i = 0.4 \text{ s}$
  - andamento della corrente di inserzione  $= \frac{I_{i1}}{\sqrt{2}} \cdot e^{-\frac{t}{t_i}}$
  - corrente di cortocircuito alle sbarre del trasformatore  $I_{cc3BT2} = 28.9 \text{ kA}^{(1)}$
  - corrente di cortocircuito alle sbarre del trasformatore riportata al primario  $I_{cc3BT1} = 770 \text{ A}^{(1)}$
  - tenuta termica  $770 \text{ A}$  per  $2 \text{ s}$
- Interruttori di BT<sup>(2)</sup>:
  - QF2 E2.2H 2500 Ekip Dip 2500
  - QF3 T4H 320 PR222DS/P-LSI In 320A
  - QF4 XT2S160 TMD 125

(1) ipotizzando nulla l'impedenza della rete di media tensione

(2) per tutte le protezioni si suppone il rispetto dei vincoli imposti da carichi e cavi

- curva di inserzione (inrush);
- corrente nominale;
- corrente di cortocircuito alle sbarre di BT;
- capacità di tenuta al cortocircuito del trasformatore;

#### 2. ente distributore:

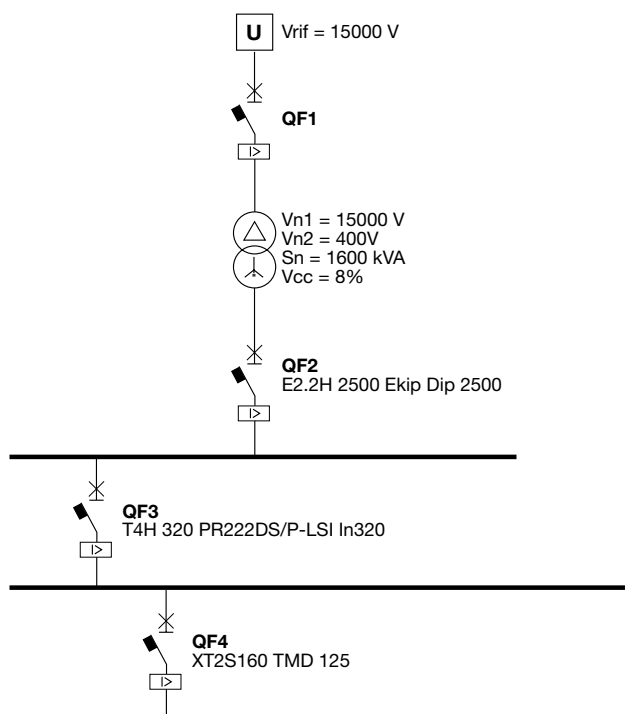
- limiti massimi impostabili per le protezioni richieste in corrente e tempo;

A questo punto occorre tracciare la curva di intervento dell'interruttore generale di bassa tensione in modo che:

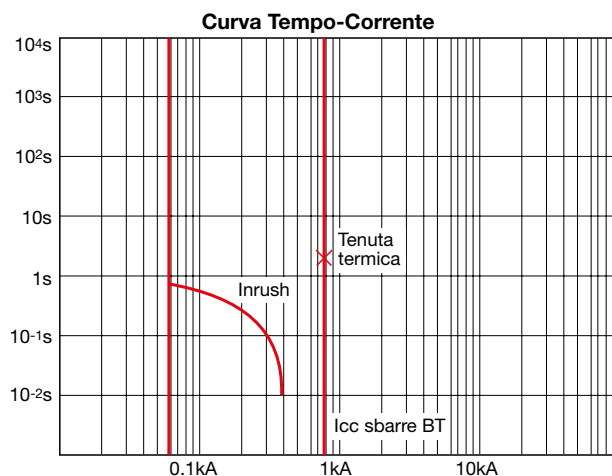
- sia verificata la protezione del trasformatore contro il sovraccarico (soglia I1 della funzione di protezione L prossima alla corrente nominale del trasformatore);
- sia selettiva con gli altri interruttori di BT a valle;

Una volta definita la protezione di BT si procede al tracciamento della curva dell'interruttore di media tensione in modo che:

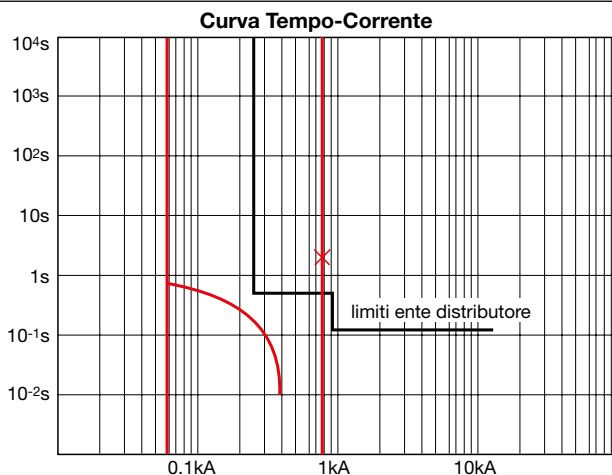
- protegga il trasformatore contro i sovraccarichi (solitamente questa protezione è assicurata dall'interruttore di BT);
- stia al di sopra della curva di inserzione del trasformatore (inrush);
- stia al di sotto del punto rappresentativo della tenuta termica (tale protezione può essere effettuata dall'interruttore di BT ma rimane scoperto un eventuale cortocircuito tra l'interruttore di BT e i morsetti del trasformatore);
- stia al di sotto dei limiti imposti dall'ente distributore.



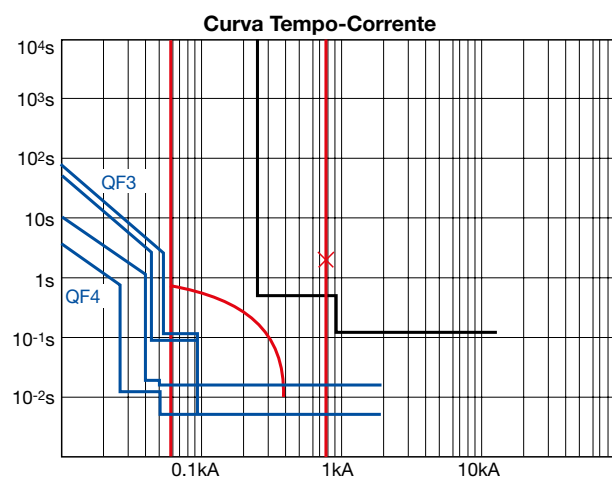
Come descritto precedentemente per prima cosa si tracciano i dati relativi al trasformatore alla tensione di riferimento di 15 kV:



Si riportano adesso i dati relativi ai limiti imposti dall'ente distributore:



La curva dell'interruttore generale di bassa tensione oltre che proteggere il trasformatore deve anche garantire la selettività con gli interruttori a valle. Possiamo quindi tracciare le curve degli interruttori di bassa tensione in modo da definire un limite minimo per la curva dell'interruttore generale:



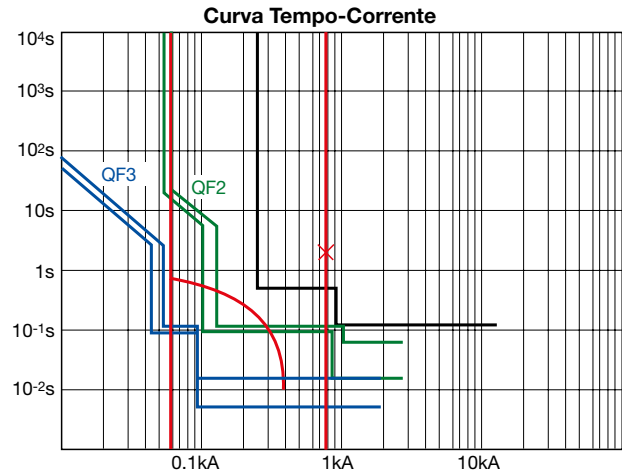
Per assicurare la selettività tra QF3 e QF4 devo settare la funzione L e S dell'interruttore T4H 320 come segue:

QF3 T4H 320 PR222DS/P-LSI R320

L:	Settaggio: $0.9 \times 320 = 288 \text{ A}$	Curva: 3s
S: t=cost	Settaggio: $5.8 \times 320 = 1856 \text{ A}$	Curva: 0.1s
I: OFF		

A questo punto è possibile tracciare la curva di intervento dell'interruttore generale BT QF2 tenendo presente quanto segue:

- funzione L:
  - soglia I1 da regolare ad un valore prossimo quanto più possibile alla corrente nominale del trasformatore per la sua protezione contro il sovraccarico. Essendo la corrente nominale del trasformatore pari a 2309.4 A e tenendo conto dell'incertezza di intervento dell'interruttore per correnti comprese tra 1.05 e 1.2 (in accordo alla IEC60947) la corrente settata I1 potrà essere pari a  $2309.4 / (1.2 \times 2500) \approx 0.77 \times I_n$  (1925)<sup>(1)</sup>
  - tempo t1 in modo da essere sufficientemente al di sopra della curva di QF3
- funzione S:
  - soglia I2 da regolare ad un valore superiore a 1856 A +10% cioè 2042.2 A
  - tempo t2, settando I2 oltre il valore di autoprotezione dell'interruttore QF3, è possibile regolarlo a 0,1s
- funzione I:
  - soglia I3 da regolare ad un valore superiore alla corrente di corto che si ha in corrispondenza di QF3. Nel caso in esame tale corrente è la corrente alle sbarre del trasformatore (si suppone che QF2 e QF3 siano nello stesso quadro e che ci sia un'impedenza trascurabile).



(1) tarature meno restrittive possono essere impiegate quando è nota la capacità di sovraccaricabilità della macchina e/o in presenza di una centralina termometrica.

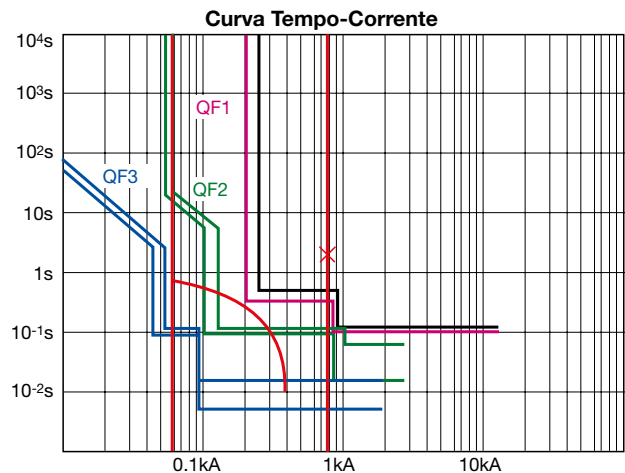
I settaggi di QF2 sono riassunti di seguito:

E2.2H 2500 Ekip Dip 2500

L:	Settaggio: $0.77 \times 2500 = 1925$ A	Curva: 3s
S: t=cost	Settaggio: $1.7 \times 2500 = 4250$ A	Curva: 0,10s
I:	Settaggio: $14 \times 2500 = 35000$ A	

Si definiscono adesso i settaggi per il relè di media tensione tenendo presente quanto segue:

- prima soglia:
  - corrente maggiore ( $>30 \div 35\%$  della corrente dell'interruttore a valle secondo CEI 0-16) della I2 dell'interruttore generale di BT 125 A ( $I_2 + 10\%$  di toll., riportata a 15000 V);
  - tempo di ritardo in modo da essere selettivo ma inferiore alla tenuta in cortocircuito del trasformatore e minore al limite imposto dall'ente distributore 0.5 s;
- seconda soglia:
  - corrente maggiore della corrente di guasto lato BT (aumentata di 1.2÷1.6 se possibile) e minore del limite imposto dall'ente distributore 900 A;
  - tempo di intervento istantaneo.



I settaggi di QF1 sono riassunti di seguito:

Prima soglia  $I > 200$  A, 0.35 s

Seconda soglia  $I >> 820$  A, inst.

## Appendice B

### Considerazioni generali sulla selettività differenziale

L'interruttore differenziale, nelle sue molteplici funzioni e tipologie si può così definire:

dispositivo sensibile alle correnti verso terra, in grado di aprire un circuito elettrico in un certo tempo, quando la corrente verso terra supera il valore prefissato. Viene utilizzato per proteggere persone e cose da: contatti diretti (dispositivo ad alta sensibilità, è una protezione addizionale) - contatti indiretti o perdite di isolamento.

La regola d'arte per l'impianto elettrico impone sempre, eccetto in impianti speciali, la presenza dell'impianto di terra, sia negli edifici civili che in quelli industriali. Inoltre la norma CEI 64-8 rende obbligatorio in molti casi per la protezione delle persone l'utilizzo dell'interruttore differenziale, dando prescrizioni riferite al tempo e alle correnti di intervento in relazione alla tensione di impianto, al sistema di distribuzione presente, ed ai luoghi di installazione.

Una buona protezione dell'impianto dovrebbe prevedere:

- un interruttore generale di tipo differenziale in modo da avere la protezione dai guasti che potrebbero avvenire tra l'interruttore generale e la distribuzione;
- la protezione di ogni singola derivazione con un dispositivo differenziale.

In questo modo si ha l'esigenza di studiare attentamente le scelte dei dispositivi per garantire la selettività evitando che un guasto verso terra in un punto qualsiasi del circuito di distribuzione provochi la messa fuori servizio di tutto l'impianto.

In linea generale due dispositivi differenziali sono selettivi per ogni valore di corrente se le loro zone di intervento non si sovrappongono, questa condizione si ottiene con il rispetto dei seguenti punti:

- La soglia di intervento differenziale del dispositivo a monte dovrà essere maggiore o al limite uguale al doppio della soglia di intervento differenziale del dispositivo di valle:

$$I_{\Delta n_{Monte}} \geq 2 \times I_{\Delta n_{Valle}}$$

Questa relazione è necessaria per tenere conto del concetto di corrente differenziale nominale di non intervento che è il massimo valore di corrente per il quale sicuramente l'interruttore differenziale non interviene.

Le norme indicano un valore di corrente pari a  $I_{\Delta n} / 2$  ed

entro questo valore il dispositivo non ha un comportamento definito, cioè può intervenire come può non intervenire.

- Il tempo minimo di non intervento dell'interruttore a monte deve essere, per ogni valore di corrente, superiore al tempo massimo di interruzione dell'interruttore a valle:

$$T_{\text{minmonte}} > T_{\text{totvalle}}$$

Per gli interruttori differenziali rispondenti alla norma IEC60947-2 (CEI EN 60947-2) le prescrizioni relative alle curve di intervento per il differenziale non ritardato o per il tipo ritardato sono riportate nell'appendice B della norma stessa.

La differenziazione del tempo di intervento può essere realizzata più facilmente con l'utilizzo di differenziali tipo ritardato (indicazione  $\Delta t$  = tempo limite di non intervento in ms oppure **S** se  $\Delta t=60\text{ms}$ ) a tempo indipendente o a tempo inverso, in cui l'intervento può essere appunto ritardato secondo un tempo selezionabile.

In genere questi apparecchi sono installati a monte di altri differenziali di tipo generale e si consiglia di avere un rapporto tra le soglie di intervento pari a 3.

#### Funzione G

È possibile realizzare la protezione dai guasti verso terra, utilizzando la funzione G presente sui relè elettronici installati a bordo degli interruttori scatolati o aperti.

Le caratteristiche di intervento sono regolabili in corrente (da 0,2 a 1 x  $I_n$ ) e in tempo, con andamento a tempo inverso o indipendente, in funzione delle diverse versioni. Realizzare la protezione dai contatti indiretti con questa tipologia di protezione richiede una attenta analisi del sistema di distribuzione e dell'entità della corrente di guasto a terra.

Per gli interruttori Emax 2 è possibile realizzare la selettività di zona per la funzione "G" secondo la stessa filosofia descritta per la funzione "S".

Ciò consente di ridurre i tempi di intervento tra due protezioni differenziali in serie, aumentando il margine di sicurezza per un eventuale guasto a valle dell'interruttore di monte, poiché il suo tempo di intervento non risulta elevato come avrebbe dovuto essere per avere selettività verso valle con il classico metodo della selettività cronometrica.

### Esempio

Di seguito viene riportato un esempio di rete in cui si vuole realizzare la selettività differenziale su 3 livelli. Considerando gli sganciatori differenziali disponibili

#### RC Inst (Tmax XT1-XT3)

Soglie di intervento regolabili $I_{\Delta n}$ [A]	0.03 - 0.1 - 0.3 - 0.5 - 1 - 3
Tempi di intervento [s]	istantaneo

#### RC222 (Tmax T4-T5)

Soglie di intervento regolabili $I_{\Delta n}$ [A]	0.03 - 0.05 - 0.1 - 0.3 - 0.5 - 1 - 3 - 5 - 10
Tempi di intervento [s]	istantaneo - 0.1 - 0.2 - 0.3 - 0.5 - 1 - 2 - 3

#### RCQ

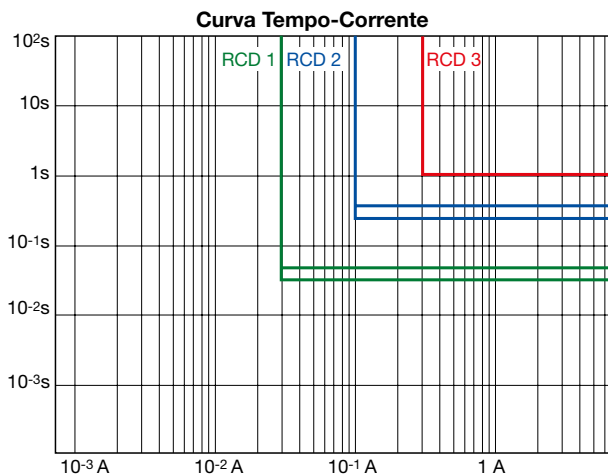
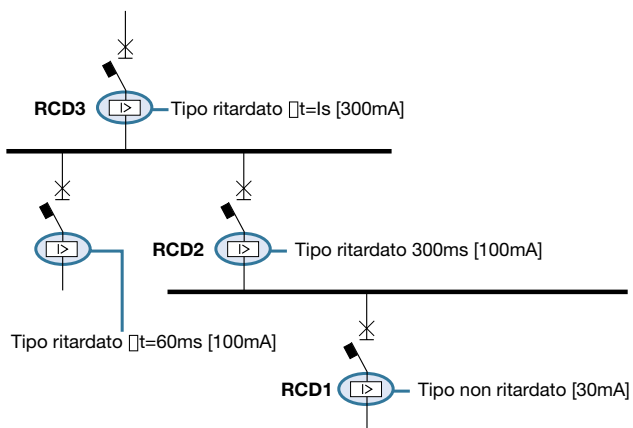
Soglie di intervento regolabili $I_{\Delta n}$ [A]	0.03 - 0.05 - 0.1 - 0.3 - 0.5 - 1 - 3 - 5 - 10 - 30
Tempi di intervento [s]	istantaneo - 0.1 - 0.2 - 0.3 - 0.5 - 0.7 - 1 - 2 - 3 - 5

Per avere selettività possono essere utilizzati i seguenti dispositivi:

Dif. 1 tipo RC Inst	installato ad esempio su un	Tmax XT1
Dif. 2 tipo RC222	installato ad esempio su un	Tmax T5
Dif. 3 tipo RCQ	installato ad esempio su un	Emax E3.2

caratterizzati dalle curve riportate nel diagramma tempo corrente allegato.

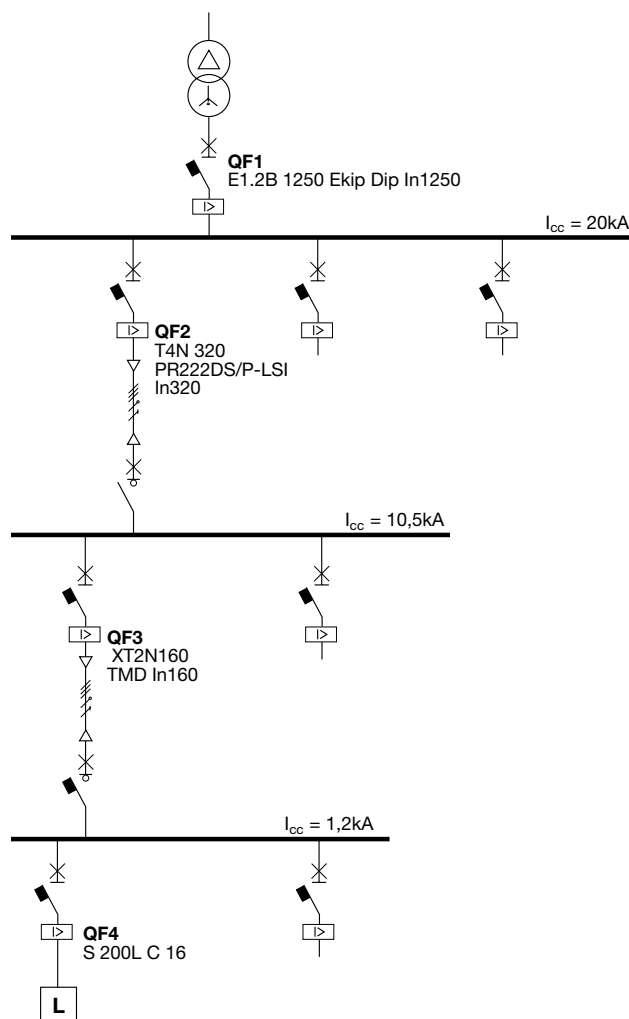
Si vede come è evitata la sovrapposizione delle curve dei tre dispositivi utilizzati ottenendo così la selettività per guasto a terra.



## Appendice C

### Esempio di studio di selettività BT-BT

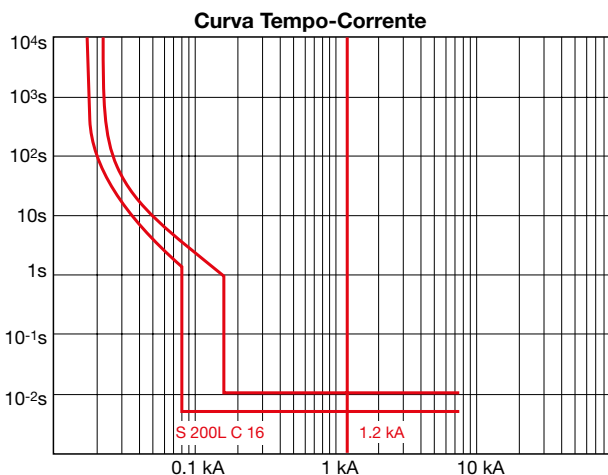
Si vuole effettuare lo studio di selettività per l'impianto rappresentato in figura alimentato da un trasformatore con secondario a 400V:



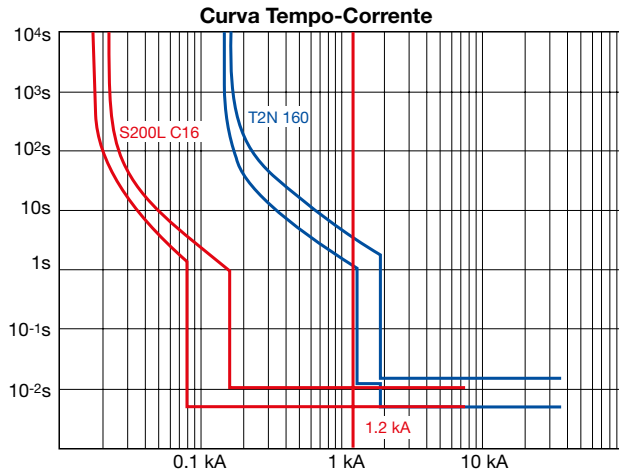
Sono presenti quattro livelli:

- QF1 E1.2B 1250 Ekip Dip In1250  
( $I_b = I_{ntrafo} = 577 \text{ A}$ ,  $I_z = 700 \text{ A}$ )
- QF2 T4N 320 PR222DS/P-LSI In 320A ( $I_b = 285 \text{ A}$ ,  $I_z = 300 \text{ A}$ )
- QF3 XT2N160 ( $I_b = 120 \text{ A}$ ,  $I_z = 170 \text{ A}$ )
- QF4 S200L C16 ( $I_b = 14 \text{ A}$ ,  $I_z = 25 \text{ A}$ )

Nello studio che segue si ipotizza che gli interruttori siano percorsi dalla stessa corrente di guasto (si trascurano le effettive correnti che transitano negli interruttori) e si presuppone che gli interruttori scelti siano in grado di proteggere i cavi, i sezionatori e quant'altro. Si parte tracciando la curva dell'interruttore QF4:



Notando che la corrente di cortocircuito massima nel punto in cui è installato QF4 è 1.2 kA, per ottenere selettività totale è sufficiente che la soglia magnetica dell'interruttore a monte QF3 sia superiore a tale valore tenendo in conto le tolleranze.

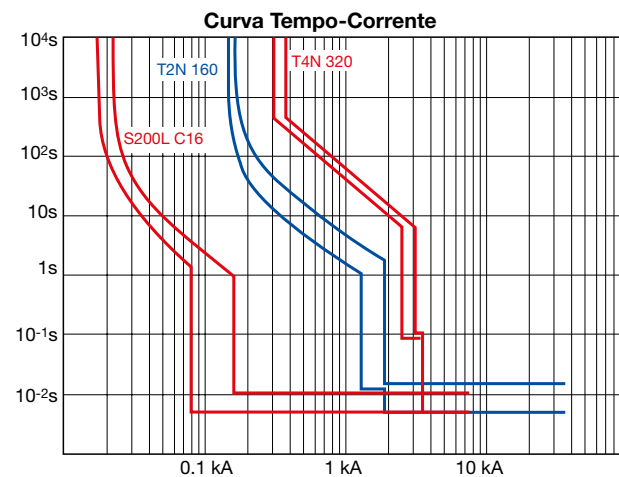


Dalle tabelle di coordinamento risulta comunque un valore di selettività energetica totale ossia pari al potere di interruzione di S200L (6 kA); i settaggi di QF3 saranno:

QF3, XT2N160 TMD In160

L:	Settaggio: 136 [A]
I:	Settaggio: 1600 [A]

Si traccia adesso la curva dell'interruttore QF2 T4N 320:



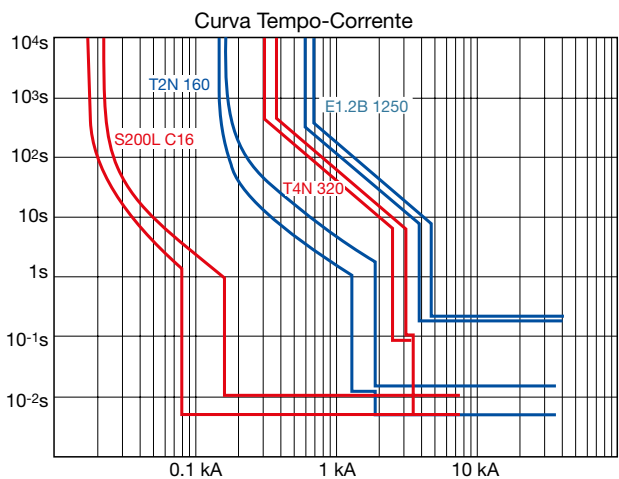
I settaggi di QF2, in accordo su quanto detto nei capitoli precedenti saranno:

QF2, T4N 320 PR222DS/P LSI In320

L:	Settaggio: 0,9	Curva: 12s
S: t=cost	Settaggio: 8,8	Curva: 0,1s
I:	OFF	

In tal modo, in accordo alle tabelle di coordinamento, il valore di selettività sarà pari a 25 kA che, nel caso specifico, vuole dire totale.

Infine la curva dell'interruttore QF1 E1B 1250:



I settaggi di QF1, in accordo con quanto detto nei capitoli precedenti saranno:

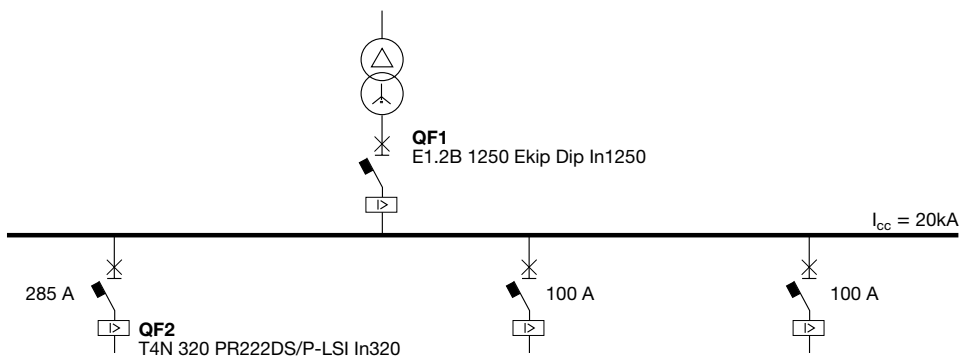
QF1, E1.2B 1250 Ekip Dip In1250

L:	Settaggio: 0,47	Curva: 48s
S: t=cost	Settaggio: 3,5	Curva: 0,2s
I:	OFF	

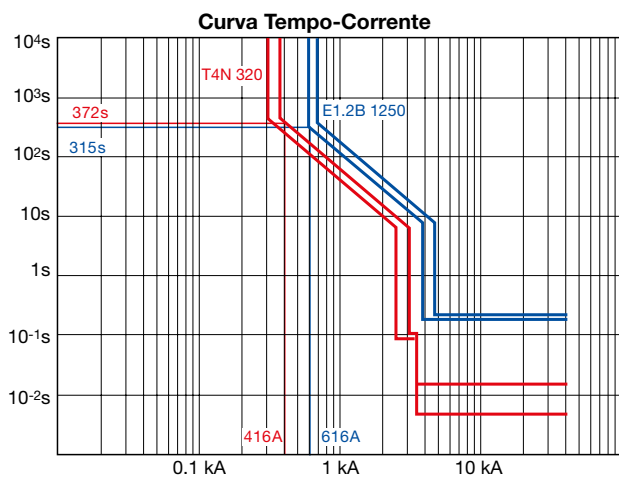
Con tali settaggi, dalle tabelle di coordinamento, si ottiene selettività totale, ossia fino al potere di interruzione di T4N pari a 36 kA.



Nel caso in cui si volesse tenere conto delle effettive correnti che circolano negli interruttori occorre tenere presente che una corrente di sovraccarico di un interruttore a valle viene vista a monte maggiorata delle correnti delle altre derivazioni. Si considera a tal fine l'impianto in esame supponendo che siano presenti altri due carichi da 100 A:



Si analizza la condizione più critica considerando i tempi di intervento con la tolleranza inferiore per l'interruttore a monte e superiore per quella a valle: supponiamo un sovraccarico in QF2 pari a 416 A. La corrente che attraversa QF1 sarà pari a 616 A.



In queste condizioni l'interruttore a monte QF1 E1.2B 1250 interviene in un tempo pari a 315 s mentre quello a valle QF2 T4N 320 interviene in un tempo leggermente più lungo e pari a 372 s; per questo valore di corrente la selettività nella zona di sovraccarico non è garantita.

Naturalmente, al di sotto di 416 A, l'interruttore a monte non interviene, mentre per valori sufficientemente maggiori di 416 A (es. 700 A) il tempo di intervento dell'interruttore a monte è maggiore di quello a valle, in quanto la somma delle correnti degli altri carichi 'pesa' meno sulla totale corrente che lo attraversa.

In definitiva la valutazione delle correnti che effettivamente attraversano gli interruttori potrebbe rendere critica la selettività per particolari valori delle correnti di sovraccarico e in tali casi la soluzione potrebbe essere quella di adottare una curva della funzione L più alta.

## Appendice D

### Ulteriori considerazioni sulle effettive correnti che circolano negli interruttori

Come detto a pagina 5 di questa pubblicazione, per quanto riguarda le effettive correnti che circolano negli interruttori si possono distinguere tre casi:

- un unico interruttore a monte di un unico interruttore a valle (attraversati dalla stessa corrente)
- un unico interruttore a monte di più interruttori a valle

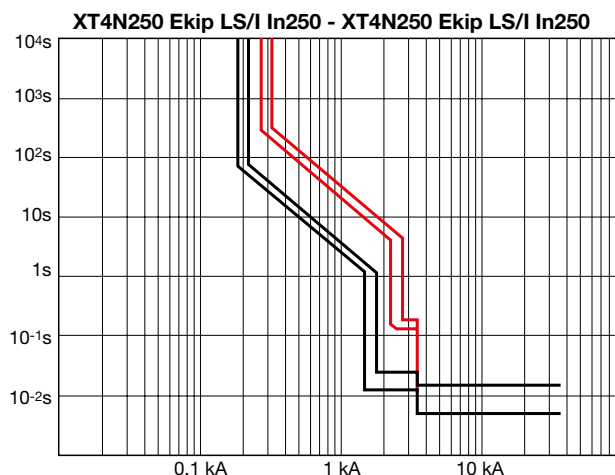
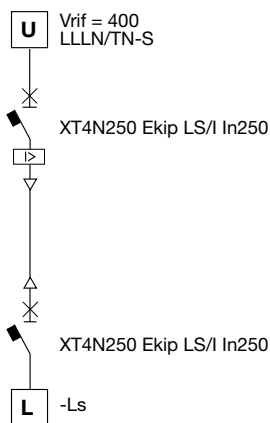
(interruttore a monte attraversato da una corrente maggiore rispetto all'interruttore a valle)  
 - più interruttori a monte e più interruttori a valle.

Tramite alcuni esempi si mostra come la non corretta determinazione delle effettive correnti che circolano negli interruttori possa portare a mancata selettività nella zona del sovraccarico o sovradimensionamenti degli interruttori per ottenere selettività nella zona del cortocircuito.

### Un interruttore a monte di un interruttore a valle

In questo caso i due interruttori sono attraversati dalla stessa corrente sia in condizioni normali sia in caso di sovracorrente.

Per verificare la selettività tempo-corrente nella zona del sovraccarico e del cortocircuito è quindi sufficiente verificare che le curve di intervento dei due dispositivi non abbiano intersezioni.



## Un interruttore a monte di più interruttori a valle

Questa condizione impiantistica è sicuramente la più riscontrabile nella pratica.

Avendo più di un interruttore sul lato carico si avranno valori diversi di corrente tra l'interruttore a monte e l'interruttore a valle verso il quale si ricerca selettività.

Si dovrà confrontare quindi il tempo di intervento dell'interruttore a valle per una sovracorrente con il tempo di intervento dell'interruttore a monte in corrispondenza della somma di tutte le correnti che lo attraversano.

### Esempio

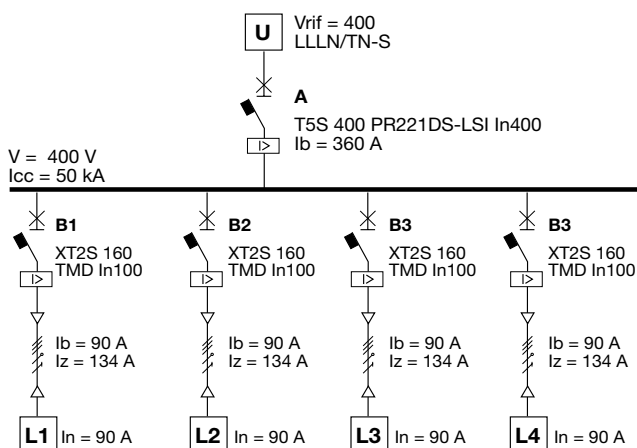
Nell'impianto in figura, in condizioni normali, l'interruttore a monte è attraversato da una corrente pari a 360A mentre una qualunque partenza è attraversata da 90 A.

Possibili tarature dell'interruttore basate sulle correnti che attraversano gli interruttori sono:

CB A:  $I_1 = 0,92 \times 400 = 368A$  ( $t_1=3s$ )

CB B:  $I_1 = 0,90 \times 100 = 90A$

In figura sono riportate le curve degli interruttori con le tarature sopra indicate; da una prima analisi sembrerebbe assicurata la selettività tempo-corrente tra i due interruttori.



Supponiamo ora di trovarci in condizioni di sovraccarico con l'utenza L1 che assorbe una corrente pari a 200A.

L'interruttore B1 sarà quindi attraversato da 200A, mentre l'interruttore A sarà attraversato da 470A ( $200 + 90 + 90 + 90$ ).

Con le tarature ipotizzate precedentemente ci si trova nelle condizioni rappresentate in figura, dove entrambi gli interruttori intervengono in un tempo pari a circa 50s.

Risulta quindi che, con le tarature ipotizzate, in caso di sovraccarico **non si ha selettività** fra la coppia di interruttori considerata.

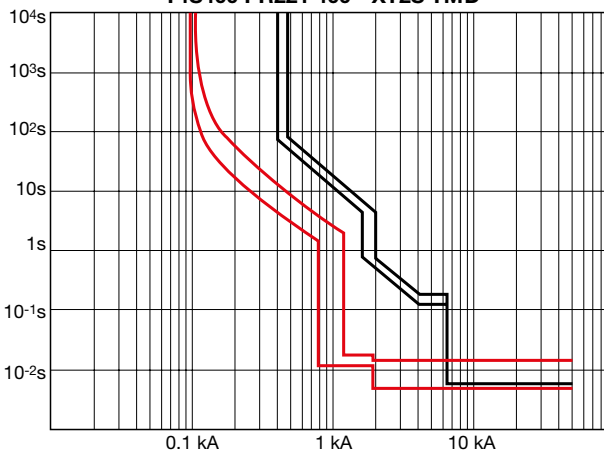
Modificando le tarature dell'interruttore a monte, ad esempio innalzando il tempo di intervento della protezione da sovraccarico L: CB A:  $I_1 = 0,92 \times 400 = 368A$  ( $t_1=12s$ )

Si riesce a ottenere selettività nella zona del sovraccarico in quanto: l'interruttore B a valle interviene in circa 50s

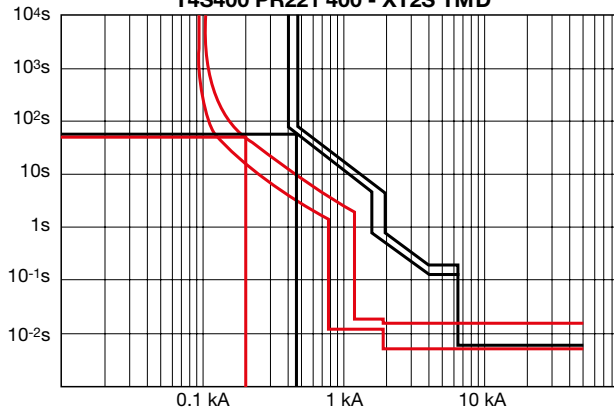
l'interruttore A a monte interviene in circa 200s.

Nella maggior parte dei casi, anche non conducendo questa analisi, l'entità e la distribuzione del sovraccarico fra gli interruttori permette una differenziazione nei tempi di intervento in grado di realizzare la selettività tempo-corrente.

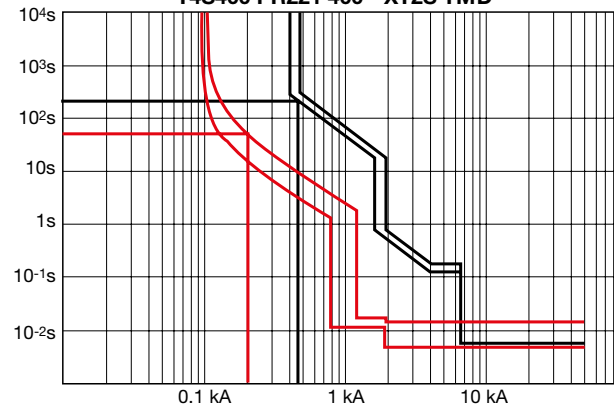
T4S400 PR221 400 - XT2S TMD



T4S400 PR221 400 - XT2S TMD



T4S400 PR221 400 - XT2S TMD



### Più interruttori a monte di più interruttori a valle

Per effettuare una analisi semplificata si deve ipotizzare che il circuito sia perfettamente simmetrico e quindi che la totale corrente richiamata dai carichi si divida in parti uguali nei tre interruttori a monte.

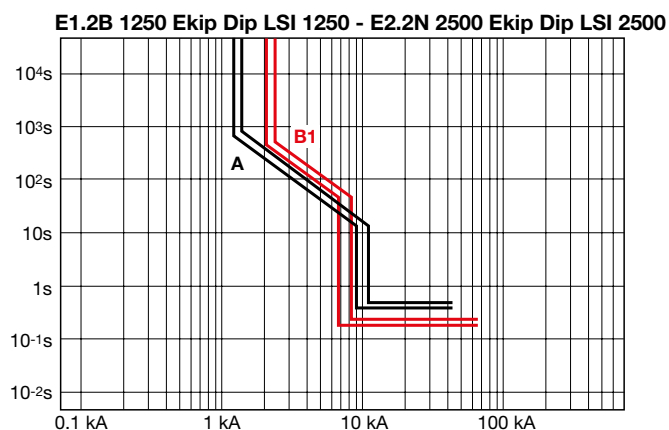
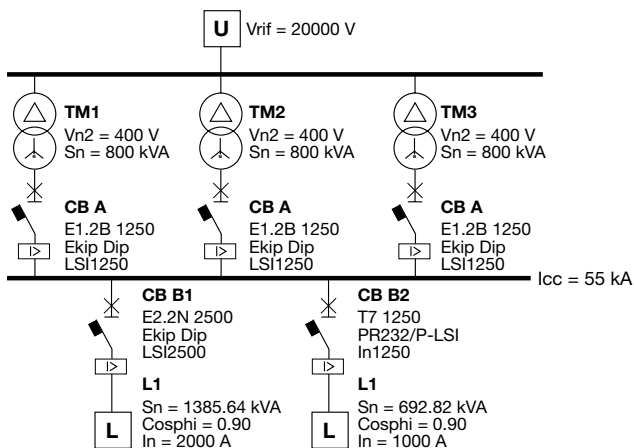
#### Esempio

Nell'impianto in figura, in condizioni normali, ogni interruttore a monte è attraversato da una corrente pari a 1000A mentre le due partenze sono attraversate una da 1000A e l'altra da 2000A.

Nell'analisi qui proposta si verifica la selettività tra un interruttore a monte **A** e la partenza più grande **B1**.

Possibili tarature degli interruttori basate sulle correnti che attraversano gli apparecchi sono:

- CB A:  $I1 = 0,925 \times 1250 = 1156A$  ( $t1=12s$ )  
 $I2 = 8 \times 1250 = 10000A$  ( $t2=0,4s$ )  
 $I3=OFF$
- CB B1:  $I1 = 0,80 \times 2500 = 2000A$  ( $t1=3s$ )  
 $I2 = 3 \times 2500 = 7500A$  ( $t1=0,2s$ )  
 $I3=OFF$



In figura sono riportate le curve dei due interruttori in esame con le tarature sopra indicate.

Da una prima osservazione sembrerebbe non esserci selettività tempo-corrente fra i due apparecchi.

Trattandosi di interruttori equipaggiati con sganciatori elettronici verifichiamo i tempi di intervento dei due dispositivi alle correnti significative.

#### 1,05 x I1 dell'interruttore a monte

$$I_A = 1156 \times 1,05 = 1214 \text{ A} \quad t_A = 700 \text{ s}$$

a cui corrisponde una corrente su B1 pari a:

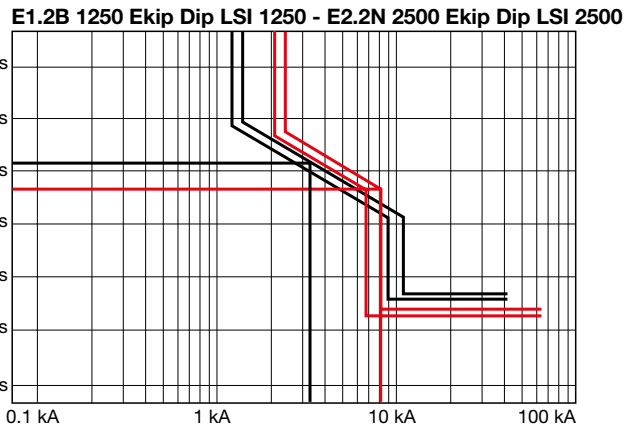
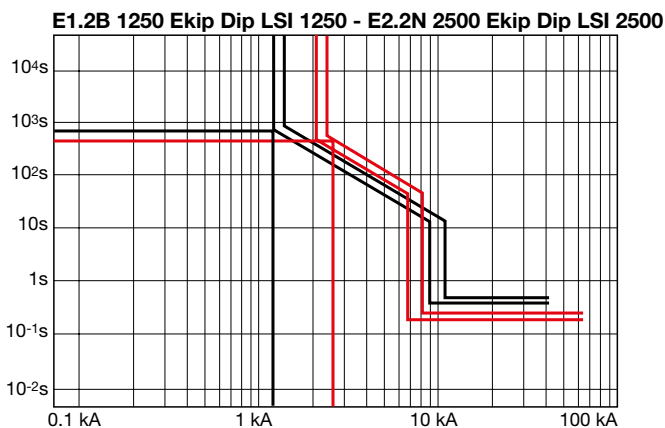
$$I_B = (1214 \times 3) - (1000) = 2642 \text{ A} \quad t_B = 450 \text{ s}$$

#### 1,2 x I3 dell'interruttore a valle

$$I_B = 7500 \times 1,1 = 8250 \text{ A} \quad t_A = 45 \text{ s}$$

a cui corrisponde una corrente su A pari a:

$$I_A = (8250 + 1000) / 3 = 3083 \text{ A} \quad t_B = 174 \text{ s}$$



Come si può osservare, anche se le curve hanno una sovrapposizione, vi è selettività tempo-corrente nella zona del sovraccarico.

Anche la scelta della  $I_{cw}$  deve tenere conto delle effettive correnti che circolano nell'interruttore.

Gli interruttori **A** sono attraversati da una corrente massima pari a:

36kA per guasto tra l'interruttore ed il trasformatore

18kA per guasto sulla sbarra.

Questi interruttori saranno quindi scelti con:

**$I_{cu} > 36kA$**  poiché il potere di interruzione deve essere maggiore della massima corrente di cortocircuito

**$I_{cw} > 18kA$**  poiché si cerca selettività cronometrica solo verso gli apparecchi a valle.

L'interruttore **B1**, per un eventuale selettività verso altri apparecchi a valle dovrà avere:

**$I_{cw} > 55kA$ .**

## Glossario

<b>Is</b>	valore limite di selettività
<b>Icu</b>	potere di interruzione limite in cortocircuito di un interruttore
<b>Icw</b>	corrente ammissibile nominale di breve durata
<b>Categoria A</b>	tipologia di interruttori senza Icw (indicati per selettività di tipo energetico)
<b>Categoria B</b>	tipologia di interruttori con Icw (indicati per selettività di tipo cronometrico)
<b>In</b>	corrente nominale di uno sganciatore (identifica la corrente nominale dell'interruttore che lo sganciatore in oggetto equipaggia)
<b>Iu</b>	corrente ininterrotta nominale di un interruttore (identifica la "taglia" dell'interruttore)
<b>I<sub>Max</sub> / I<sub>Min</sub></b>	soglia massima/minima della protezione da cortocircuito istantanea Esempio: <ul style="list-style-type: none"> <li>-per un modulare curva <b>C</b> (<math>I_m=5..10I_n</math>) → <math>I_{Max}=10I_n, I_{Min}=5I_n</math></li> <li>-per uno scatolato <b>TMD</b> (<math>I_m=10I_n\pm 20\%^*</math>) → <math>I_{Max}=12I_n, I_{Min}=8I_n</math></li> <li>-per la <b>I</b> di uno sganciatore elettronico (<math>I_3=10I_n\pm 10\%^*</math>) → <math>I_{Max}=11I_n, I_{Min}=9I_n</math></li> </ul>
<b>Icc</b>	corrente di cortocircuito
<b>TMD</b>	sganciatore termomagnetico con soglia termica regolabile e magnetica fissa
<b>TMA</b>	sganciatore termomagnetico con soglia termica e magnetica regolabile
<b>EL</b>	sganciatore elettronico
<b>Funzione L</b>	protezione contro il sovraccarico
<b>Funzione S</b>	protezione ritardata contro il corto-circuito
<b>Funzione I</b>	protezione istantanea contro il corto-circuito
<b>Funzione G</b>	protezione contro il guasto a terra
<b>Funzione D</b>	protezione direzionale contro il corto-circuito
<b>I1</b>	soglia di intervento della funzione L
<b>t1</b>	tempo di intervento della funzione L
<b>I2</b>	soglia di intervento della funzione S
<b>t2</b>	tempo di intervento della funzione S
<b>I3</b>	soglia di intervento della funzione I
<b>I4</b>	soglia di intervento della funzione G
<b>t4</b>	tempo di intervento della funzione G
<b>I7</b>	soglia di intervento della funzione D
<b>t7</b>	tempo di intervento della funzione D
<b>tempo di selettività</b>	tempo di intervento dello sganciatore elettronico quando è abilitata la selettività di zona e non è presente il segna blocco in ingresso.
<b>Autoprotezione:</b>	protezione dell'interruttore scatolato equipaggiato con sganciatore elettronico che permette tempi rapidi di estinzione del guasto, per correnti superiori alle 10-12 volte la Iu dell'interruttore, anche quando la protezione istantanea è settata in OFF.
<b>ft</b>	(foot) unità misura in piedi (1ft=30.48cm)

\* ± ...% tolleranza della protezione.



# Contatti

**ABB SACE****Una divisione di ABB S.p.A.****Interruttori B.T.**

Via Pescaria, 5

24123 Bergamo

Tel.: 035 395 111

Fax: 035 395306-433

**[bol.it.abb.com](http://bol.it.abb.com)****[www.abb.com](http://www.abb.com)**

Dati e immagini non sono vincolanti. Ci riserviamo il diritto di apportare modifiche in funzione dello sviluppo tecnico dei prodotti.

Copyright 2015 ABB. All right reserved.