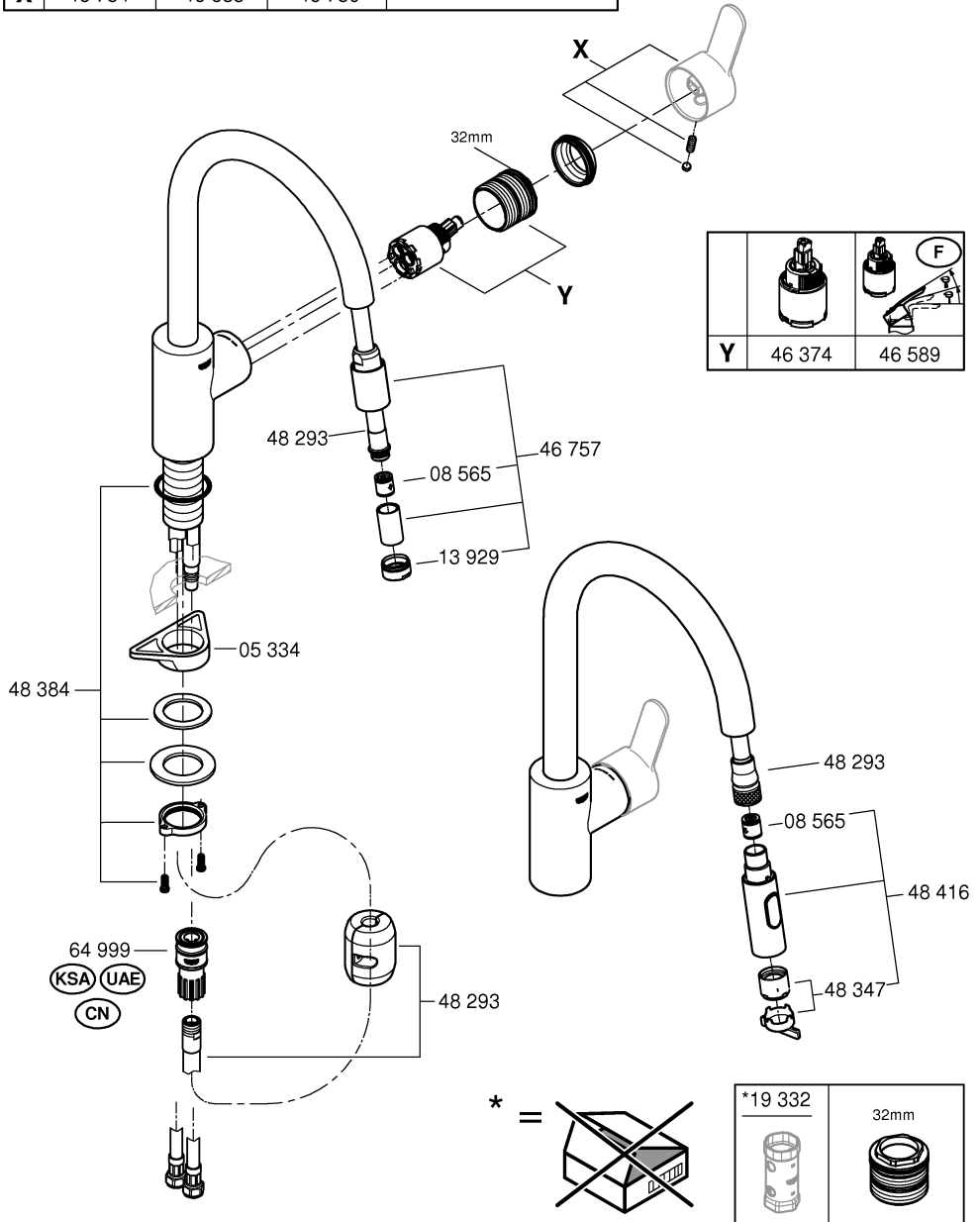




X	46 754	46 683	46 750	---





DIN EN 806

DIN EN 1717

DIN 1988



bar

0,5



max. 10

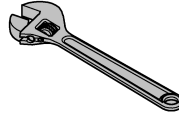
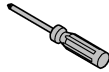


°C

max. 70°

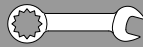


60°

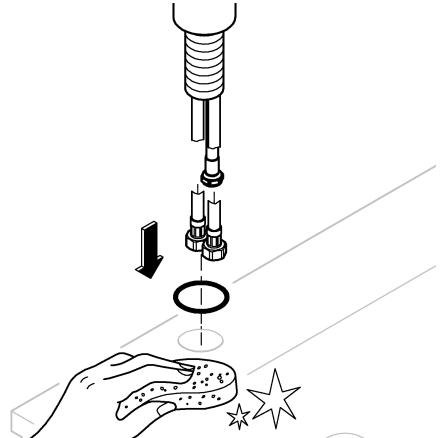
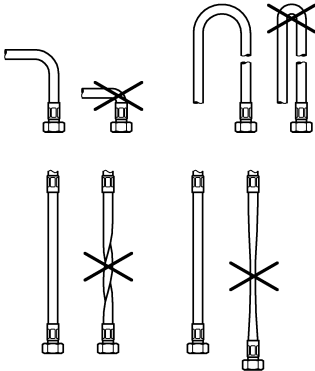


32mm

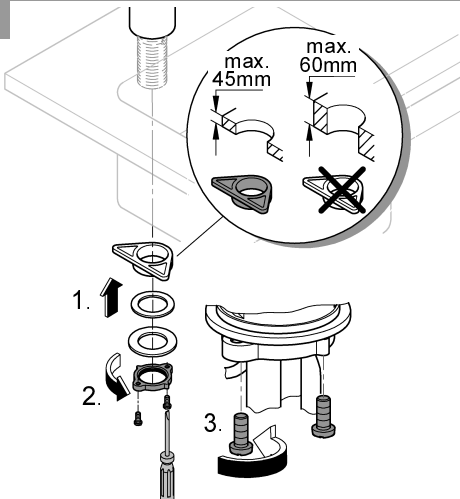
*19 332



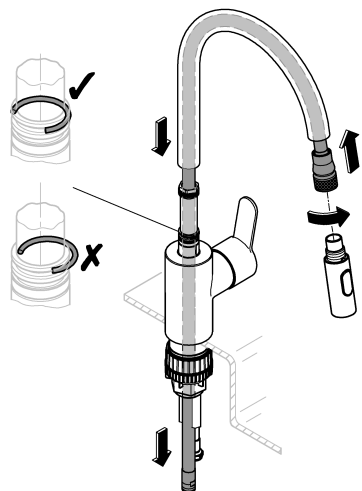
1

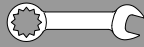


2

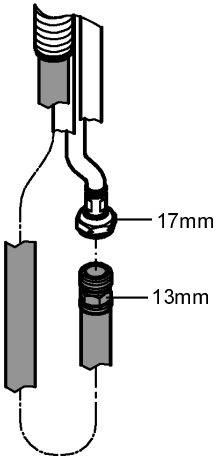


3



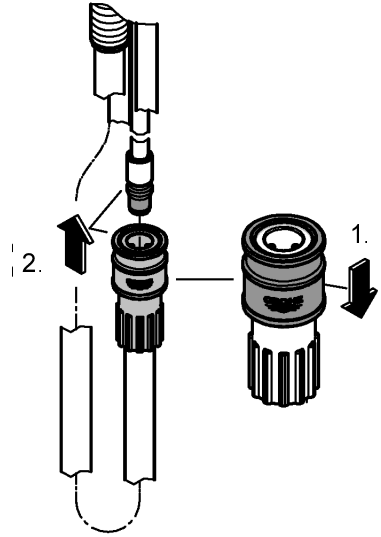
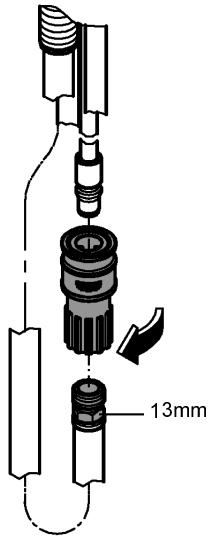


4a

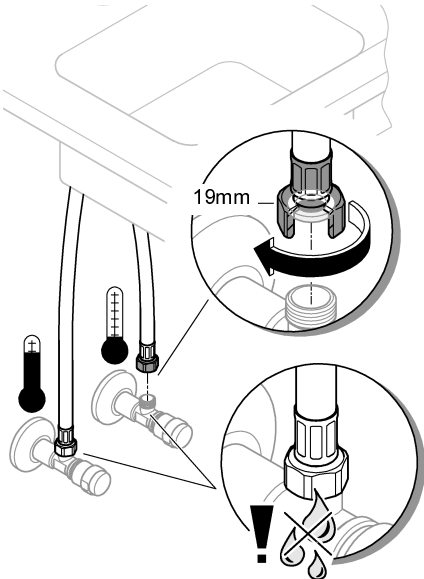


4b

KSA UAE CN



5



6

