

- | | |
|-------------------------------|----------------------------|
| 1. Diagnostic Cable with LED | 8. OK Button |
| 2. DB-15 Diagnostic Connector | 9. Selection Button |
| 3. USB Port | 10. Help Buttons |
| 4. TF Card Slot | 11. Read DTC Shortcut |
| 5. Erase DTC Shortcut | 12. LED for Different DTCs |
| 6. I/M Shortcut | 13. LCD Screen |
| 7. EXIT Button | |

Preparation

- The ignition is turned on.
- The vehicle battery voltage is 9~18 volts.
- The throttle is in the closed position.

EN

Start Diagnostics

- Locate the vehicle's DLC port for OBDII connection.



- Connect ArtiLink600's OBDII cable to the vehicle's DLC port. ArtiLink600 will power on automatically, and be ready to use.

Register & Upgrade

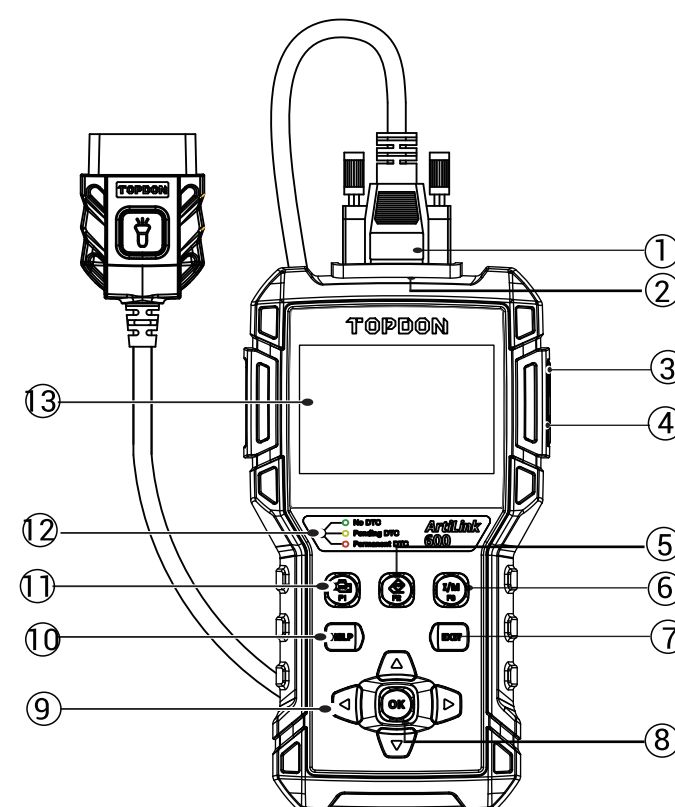
The registration and upgrade is not a necessary procedure for ArtiLink600's normal use.

- Go to <https://www.topdon.com/products/artilink600> to download, decompress and install TOPDON Update Tool on Windows XP, 7, 8 & 10.
- Connect ArtiLink600 to the computer via the USB cable. Enter main menu -> HELP -> Tool Information to get the Serial Number and Register code for later use. Disconnect ArtiLink600.
- Remove the TF card in ArtiLink600. Insert the supplied adaptor with TF card into the USB port of the computer.
- Run the TOPDON Update Tool. Follow the prompts, and input the information required to finish the registration. Click Submit.
- Select the updates you desire, and download the update package into the memory card.
- Insert the TF card with the downloaded update package into ArtiLink600.
- Power up ArtiLink600 via the USB cable. ArtiLink600 will automatically start updating if a newer version is detected in the memory card.

IMPORTANT: Read the instruction carefully before operating. Failure to do so may cause damage and/or personal injury.

NOTE: This Quick Start Guide is subject to change without written notice.

IF YOU HAVE QUESTIONS OR COMMENTS, CONTACT US.



- | | |
|-----------------------------------|------------------------------|
| 1. Câble de diagnostic avec LED | 8. Bouton OK |
| 2. Connecteur de diagnostic DB-15 | 9. Boutons de sélection |
| 3. Port USB | 10. Bouton HELP |
| 4. Fente pour carte TF | 11. Lire le raccourci DTC |
| 5. Effacer le raccourci DTC | 12. LED pour différents DTCs |
| 6. Raccourci I / M | 13. Écran LCD |
| 7. Bouton EXIT | |

Préparation

- Le contact est mis.
- La tension de la batterie du véhicule est de 9 ~ 18 volts.
- Le papillon est en position fermée.

FR

Démarrage du Diagnostic

- Localisez le port DLC du véhicule pour la connexion OBDII.



- Connectez le câble OBDII ArtiLink600 au port DLC du véhicule. ArtiLink600 s'allumera automatiquement, et sera prêt à utiliser.

Inscription & mise à niveau

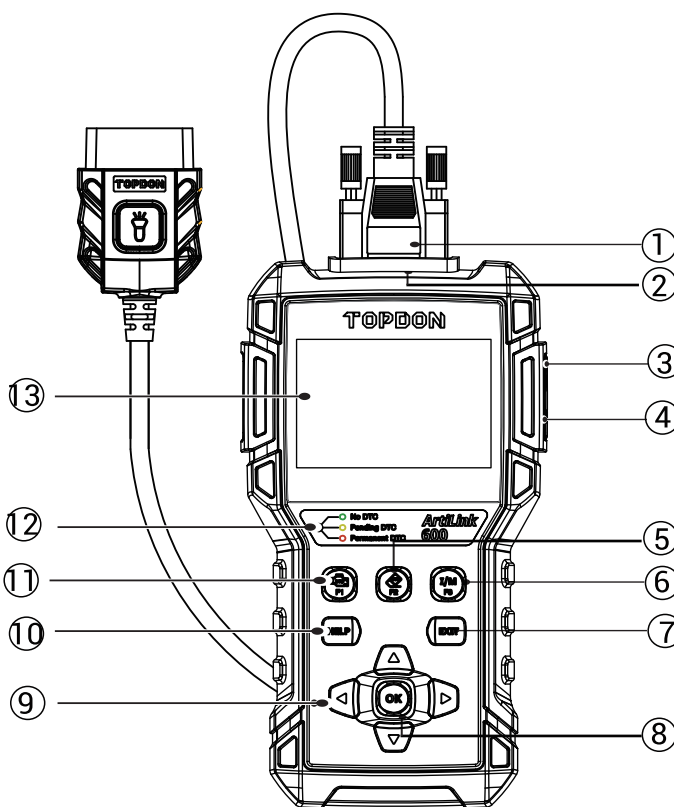
L'enregistrement et la mise à niveau ne sont pas la procédure nécessaire pour l'utilisation normale de ArtiLink600.

- Accédez à <https://www.topdon.com/products/artilink600> pour télécharger, décompresser et installer l'outil de mise à jour TOPDON sur Windows XP, 7, 8 et 10.
- Connectez ArtiLink600 à l'ordinateur via le câble USB. Entrez dans le menu principal -> «AIDE» -> «Informations sur l'outil» pour obtenir le numéro de série et le code d'enregistrement pour une utilisation ultérieure. Déconnectez ArtiLink600.
- Retirez la carte TF de ArtiLink600. Insérez l'adaptateur fourni avec la carte TF dans le port USB de l'ordinateur.
- Exécutez l'outil de mise à jour TOPDON. Suivez les invites et saisissez les informations requises pour terminer l'enregistrement. Cliquez sur «Soumettre».
- Sélectionnez les mises à jour souhaitées et téléchargez le package de mise à jour sur la carte mémoire.
- Insérez la carte TF avec le package de mise à jour téléchargé dans ArtiLink600.
- Allumez ArtiLink600 via le câble USB. ArtiLink600 démarrera automatiquement la mise à jour si une version plus récente est détectée dans la carte mémoire.

IMPORTANT : Lisez attentivement les instructions avant d'utiliser. Le non-respect de cette consigne peut entraîner des dommages et / ou des blessures.

Remarque : Ce guide de démarrage rapide est sujet à changement sans avis écrit. SI VOUS AVEZ DES QUESTIONS OU COMMENTAIRES, CONTACTEZ-NOUS.

FR



- | | |
|--------------------------------|-------------------------------|
| 1. Diagnosekabel mit LED | 8. OK-Taste |
| 2. DB-15 Diagnosestecker | 9. Auswahl Tasten |
| 3. USB-Anschluss | 10. HILFE-Taste |
| 4. TF-Kartensteckplatz | 11. Verknüpfung für DTC lesen |
| 5. Verknüpfung für DTC löschen | 12. LED für verschiedene DTCs |
| 6. I/M-Verknüpfung | 13. LCD Bildschirm |
| 7. EXIT-Taste | |

Vorbereitung

- Die Zündung ist eingeschaltet.
- Die Batteriespannung des Fahrzeugs beträgt 9 ~ 18 Volt.
- Die Drosselklappe befindet sich in der geschlossenen Position.

DE

Starten Sie die Diagnose

- Finden Sie den DLC-Anschluss des Fahrzeugs für die OBDII-Verbindung.



- Schließen Sie das OBDII-Kabel von ArtiLink600 an den DLC-Anschluss des Fahrzeugs an. ArtiLink600 ist automatisch eingeschaltet und einsatzbereit.

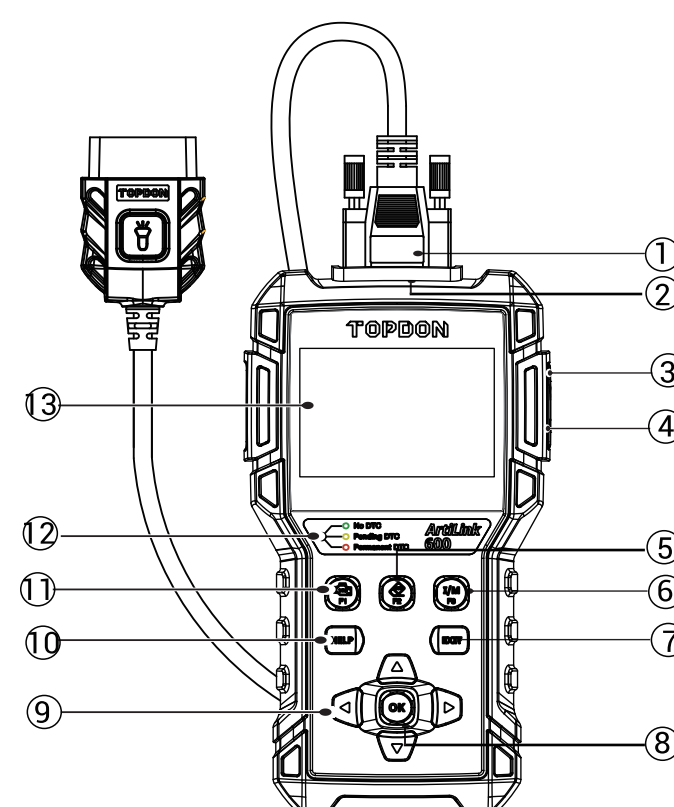
Registrieren und Aktualisieren

Die Registrierung und Aktualisierung ist nicht das erforderliche Verfahren für die normale Verwendung von ArtiLink600.

- Gehen Sie zu <https://www.topdon.com/products/artilink600>, um TOPDON Update Tool unter Windows XP, 7, 8 und 10 herunterzuladen, zu dekomprimieren und zu installieren.
- Schließen Sie ArtiLink600 über das USB-Kabel an den Computer an. Rufen Sie Hauptmenü -> "HILFE" -> "Werkzeuginformationen" auf, um die Seriennummer und den Registrierungscode für die spätere Verwendung zu erhalten. Trennen Sie ArtiLink600.
- Entfernen Sie die TF-Karte in ArtiLink600. Stecken Sie den mitgelieferten Adapter mit TF-Karte in den USB-Anschluss des Computers ein.
- Führen Sie TOPDON Update Tool aus. Befolgen Sie die Anweisungen und geben Sie die Informationen ein, die zum Abschluss der Registrierung erforderlich sind. Klicken Sie auf "Senden".
- Wählen Sie die gewünschten Updates aus und laden Sie das Update-Paket auf die Speicherkarte herunter.
- Stecken Sie die TF-Karte mit dem heruntergeladenen Update-Paket in ArtiLink600 ein.
- Schalten Sie ArtiLink600 über das USB-Kabel ein. ArtiLink600 wird automatisch aktualisiert, wenn auf der Speicherkarte eine neuere Version erkannt wird.

WICHTIG : Lesen Sie die Anweisungen vor dem Betrieb sorgfältig durch. Andernfalls kann es zu Schäden und/oder Verletzungen kommen.

HINWEIS : Diese Schnellstart-Anleitung kann ohne schriftliche Ankündigung geändert werden. WENN SIE FRAGEN ODER KOMMENTARE HABEN, KONTAKTIEREN SIE UNS



- | | |
|---------------------------------|---|
| 1. диагностический кабель с LED | 8. Кнопка ОК |
| 2. Диагностический разъем DB-15 | 9. С кнопки выбора |
| 3. USB-порт | 10. Кнопка помощи |
| 4. Слот для TF-карты | 11. Считывание ярлыка DTC |
| 5. Удалить ярлык DTC | 12. LED для различных кодов неисправности |
| 6. Ярлык I/M | 13. ЖК-дисплей |
| 7. Кнопка EXIT | |

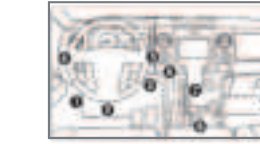
Подготовка

- Зажигание включено.
- Напряжение аккумуляторной батареи автомобиля составляет 9 ~ 18 В.
- Дроссельная заслонка находится в закрытом положении.

RU

Начать диагностику

- Найдите порт DLC автомобиля для подключения OBD II.



- Подключите кабель OBD II ArtiLink600 к порту DLC автомобиля. ArtiLink600 автоматически включен и будет готов к использованию.

Регистрация и обновление

Регистрация и обновление не являются необходимой процедурой для нормального использования ArtiLink600.

- Перейдите на страницу <https://www.topdon.com/products/artilink600> чтобы загрузить, распаковать и установить Инструмент обновления TOPDON в Windows XP, 7, 8 и 10.
- Подключите ArtiLink600 к компьютеру через USB-кабель. Войдите в главное меню -> 'ПОМОЩЬ' -> 'Информация об инструменте', чтобы получить серийный номер и регистрационный код для дальнейшего использования. Отключите ArtiLink600.
- Снимите карту TF из ArtiLink600. Вставьте прилагаемый адаптер с TF-картой в USB-порт компьютера.
- Запустите инструмент обновления TOPDON. Следуйте инструкциям и введите необходимую информацию для завершения регистрации. Щелкните 'Отправить'.
- Выберите нужные обновления и загрузите пакет обновлений на карту памяти.
- Вставьте TF-карту с загруженным пакетом обновлений в ArtiLink600.
- Включите ArtiLink600 через USB-кабель. ArtiLink600 автоматически начнет обновление, если самая новая версия будет обнаружена на карте памяти.

Важная информация: Внимательно прочтите инструкцию перед использованием. Несоблюдение этого требования может привести к несчастному случаю или тяжелой травме.

Примечание: Краткое руководство пользователя может быть изменено без предварительного уведомления. Если у вас возникли какие-либо вопросы, свяжитесь с нами.

RU

TOPDON

ES

Iniciar el Diagnóstico

- Localice el puerto DLC del vehículo para la conexión OBDII.



- Conecte el cable OBDII de ArtiLink600 al puerto DLC del vehículo. ArtiLink600 se encenderá automáticamente y estará listo para usar.



Registrarse y Actualizar

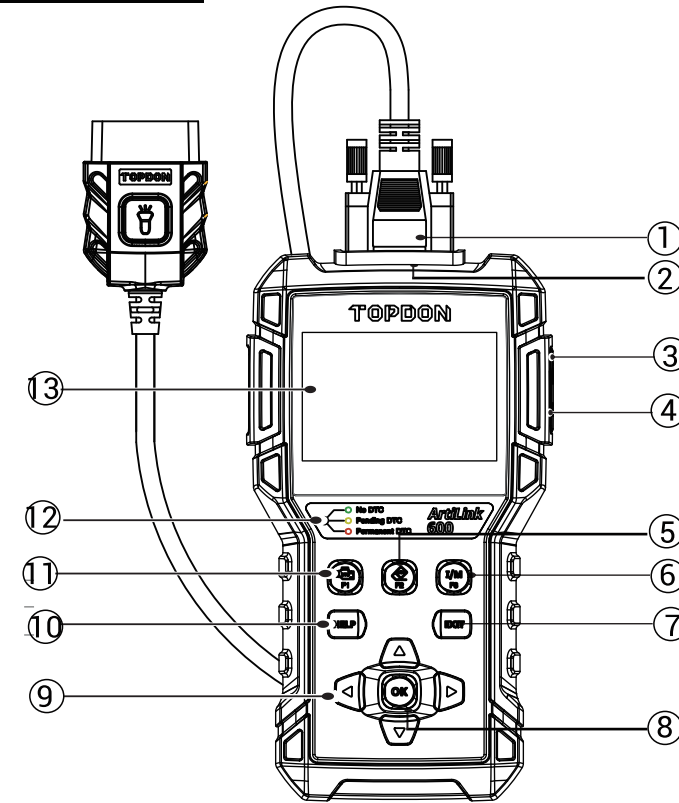
El registro y la actualización no es el procedimiento necesario para el uso normal de ArtiLink600.

1. Vaya a <https://www.topdon.com/products/artilink600> para descargar, descomprimir e instalar la Herramienta de Actualización TOPDON en Windows XP, 7, 8 & 10.
2. Conecte ArtiLink600 a la computadora mediante el cable USB. Ingrese al menú principal -> "HELP" -> "Tool Information" para obtener el Número de Serie y el Código de Registro para su uso posterior. Desconecte ArtiLink600.
3. Quite la tarjeta TF en ArtiLink600. Inserte el adaptador proporcionado con tarjeta TF en el puerto USB de la computadora.
4. Ejecute la Herramienta de Actualización TOPDON. Siga las indicaciones e ingrese la información requerida para terminar el registro. Haga clic en "Submit".

5. Seleccione las actualizaciones que desee y descargue el paquete de actualización en la tarjeta de memoria.
6. Inserte la tarjeta TF con el paquete de actualización descargado en ArtiLink600.
7. Encienda ArtiLink600 a través del cable USB. ArtiLink600 comenzará a actualizarse automáticamente si se detecta una versión más nueva en la tarjeta de memoria.

¡IMPORTANTE! Lea atentamente las instrucciones antes de operar. Si no lo hace, puede causar daños y/o lesiones personales.

NOTA: Esta Guía de Inicio Rápido está sujeta a cambiar sin previo aviso por escrito.
SI TIENE PREGUNTAS O COMENTARIOS, POR FAVOR, PÓNGASE EN CONTACTO CON NOSOTROS.



1. Cable de diagnóstico con LED
2. DB-15 Conector de Diagnóstico
3. Puerto USB
4. Ranura de Tarjeta TF
5. Borrar Acceso Directo DTC
6. Acceso Directo I/M
7. Botón EXIT
8. Botón OK
9. Botones de Selección
10. Botón HELP
11. Leer Acceso Directo DTC
12. LED para Diferentes DTC
13. Pantalla LCD

Preparación

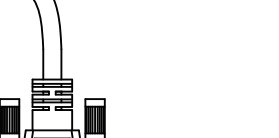
- El encendido está conectado.
- El voltaje de la batería del vehículo es de 9-18 voltios.
- El acelerador está en la posición cerrada.

TOPDON

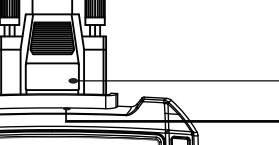
ES

Iniciar el Diagnóstico

- Localice el puerto DLC del vehículo para la conexión OBDII.



- Conecte el cable OBDII de ArtiLink600 al puerto DLC del vehículo. ArtiLink600 se encenderá automáticamente y estará listo para usar.



Registrarse y Actualizar

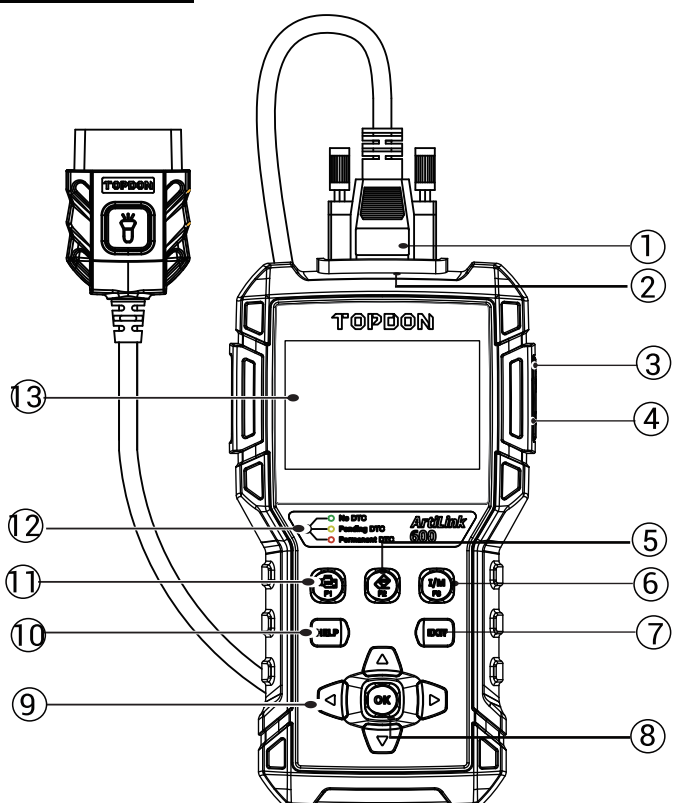
El registro y la actualización no es el procedimiento necesario para el uso normal de ArtiLink600.

1. Vaya a <https://www.topdon.com/products/artilink600> para descargar, descomprimir e instalar la Herramienta de Actualización TOPDON en Windows XP, 7, 8 & 10.
2. Conecte ArtiLink600 a la computadora mediante el cable USB. Ingrese al menú principal -> "HELP" -> "Tool Information" para obtener el Número de Serie y el Código de Registro para su uso posterior. Desconecte ArtiLink600.
3. Quite la tarjeta TF en ArtiLink600. Inserte el adaptador proporcionado con tarjeta TF en el puerto USB de la computadora.
4. Ejecute la Herramienta de Actualización TOPDON. Siga las indicaciones e ingrese la información requerida para terminar el registro. Haga clic en "Submit".

5. Seleccione las actualizaciones que desee y descargue el paquete de actualización en la tarjeta de memoria.
6. Inserte la tarjeta TF con el paquete de actualización descargado en ArtiLink600.
7. Encienda ArtiLink600 a través del cable USB. ArtiLink600 comenzará a actualizarse automáticamente si se detecta una versión más nueva en la tarjeta de memoria.

¡IMPORTANTE! Lea atentamente las instrucciones antes de operar. Si no lo hace, puede causar daños y/o lesiones personales.

NOTA: Esta Guía de Inicio Rápido está sujeta a cambiar sin previo aviso por escrito.
SI TIENE PREGUNTAS O COMENTARIOS, POR FAVOR, PÓNGASE EN CONTACTO CON NOSOTROS.



1. LED付き診断ケーブル
2. DB-15 診断コネクタ
3. USBポート
4. TFカードスロット
5. 故障コードショートカットを消去する
6. I/Mショートカット
7. EXITボタン
8. OKボタン
9. 選択ボタン
10. ヘルプボタン
11. 故障コードショートカットを読み取る
12. さまざまな故障コード用LED
13. LCD画面

準備

- イグニッションがオンになります。
- 車両のバッテリー電圧は9~18ボルトです。
- スロットルは閉位置にあります。

TOPDON

ES

診断を開始

- OBDII 接続用の車両のDLCポートを見つけます。



- ArtiLink600のOBDIIケーブルを車両のDLCポートに接続します。ArtiLink600は自動的に電源がオンになり、使用できるようになります。



登録とアップグレード

登録とアップグレードは、ArtiLink600の通常の使用に必要な手順ではありません。

1. Vaya a <https://www.topdon.com/products/artilink600>にアクセスして、Windows XR7, 8, および10にTOPDON更新ツールをダウンロード、解凍、およびインストールします。
2. ArtiLink600をUSBケーブル経由でコンピューターに接続します。メインメニュー->「ヘルプ」->「ツール情報」に入り、後で使用するためにシリアル番号と登録コードを取得します。ArtiLink600を切断します。
3. ArtiLink600のTFカードを取り外します。付属のTFカード付きアダプターをコンピューターのUSBポートに挿入します。
4. TOPDON更新ツールを実行します。プロンプトに従い、登録を完了するために必要な情報を入力します。「送信」をクリックします。
5. 必要なアップデートを選択し、アップデートパッケージをメモリカードにダウンロードします。
6. ダウンロードしたアップデートパッケージが入ったTFカードをArtiLink600に挿入します。
7. USBケーブルを介してArtiLink600の電源を入れます。ArtiLink600は、メモリカードで新しいバージョンが検出されると、自動的に更新を開始します。

8. ダウンロードしたアップデートパッケージが入ったTFカードをArtiLink600に挿入します。
9. TOPDON更新ツールを実行します。プロンプトに従い、登録を完了するために必要な情報を入力します。「送信」をクリックします。
10. 必要なアップデートを選択し、アップデートパッケージをメモリカードにダウンロードします。
11. ダウンロードしたアップデートパッケージが入ったTFカードをArtiLink600に挿入します。
12. TOPDON更新ツールを実行します。プロンプトに従い、登録を完了するために必要な情報を入力します。「送信」をクリックします。
13. 必要なアップデートを選択し、アップデートパッケージをメモリカードにダウンロードします。

重要: 操作する前に、指示を注意深くお読みください。そうしないと、損傷や人身傷害を引き起こす可能性があります。

注意: このクイックスタートガイドは、書面による通知なしに変更される場合があります。



1. LED付き診断ケーブル
2. DB-15 診断コネクタ
3. USBポート
4. TFカードスロット
5. 故障コードショートカットを消去する
6. I/Mショートカット
7. EXITボタン
8. OKボタン
9. 選択ボタン
10. ヘルプボタン
11. 故障コードショートカットを読み取る
12. さまざまな故障コード用LED
13. LCD画面

準備

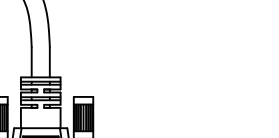
- イグニッションがオンになります。
- 車両のバッテリー電圧は9~18ボルトです。
- スロットルは閉位置にあります。

TOPDON

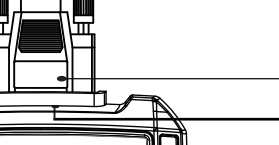
ES

診断を開始

- Localice el puerto DLC del vehículo para la conexión OBDII.



- Conecte el cable OBDII de ArtiLink600 al puerto DLC del vehículo. ArtiLink600 se encenderá automáticamente y estará listo para usar.



Registrarse y Actualizar

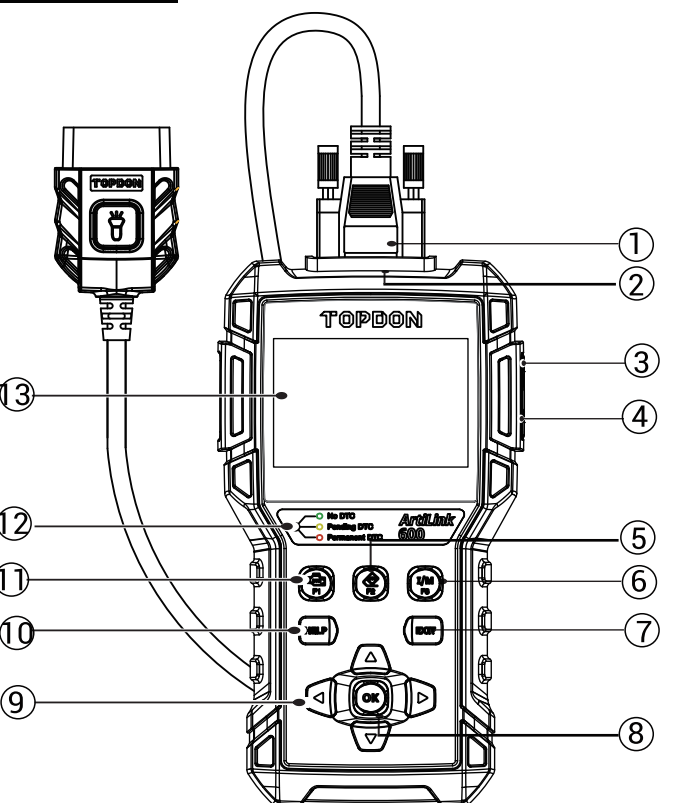
El registro y la actualización no es el procedimiento necesario para el uso normal de ArtiLink600.

1. Vaya a <https://www.topdon.com/products/artilink600> para descargar, descomprimir e instalar la Herramienta de Actualización TOPDON en Windows XP, 7, 8 & 10.
2. Conecte ArtiLink600 a la computadora mediante el cable USB. Ingrese al menú principal -> "HELP" -> "Tool Information" para obtener el Número de Serie y el Código de Registro para su uso posterior. Desconecte ArtiLink600.
3. Quite la tarjeta TF en ArtiLink600. Inserte el adaptador proporcionado con tarjeta TF en el puerto USB de la computadora.
4. Ejecute la Herramienta de Actualización TOPDON. Siga las indicaciones e ingrese la información requerida para terminar el registro. Haga clic en "Submit".

5. Seleccione las actualizaciones que desee y descargue el paquete de actualización en la tarjeta de memoria.
6. Inserte la tarjeta TF con el paquete de actualización descargado en ArtiLink600.
7. Encienda ArtiLink600 a través del cable USB. ArtiLink600 comenzará a actualizarse automáticamente si se detecta una versión más nueva en la tarjeta de memoria.

¡IMPORTANTE! Lea atentamente las instrucciones antes de operar. Si no lo hace, puede causar daños y/o lesiones personales.

NOTA: Esta Guía de Inicio Rápido está sujeta a cambiar sin previo aviso por escrito.
SI TIENE PREGUNTAS O COMENTARIOS, POR FAVOR, PÓNGASE EN CONTACTO CON NOSOTROS.



1. LED付き診断ケーブル
2. DB-15 診断コネクタ
3. USBポート
4. TFカードスロット
5. 故障コードショートカットを消去する
6. I/Mショートカット
7. EXITボタン
8. OKボタン
9. 選択ボタン
10. ヘルプボタン
11. 故障コードショートカットを読み取る
12. さまざまな故障コード用LED
13. LCD画面

準備

- La chiave viene girata su marcia.
- La tensione della batteria del veicolo è tra 9~18V.
- La valvola a farfalla è nella posizione chiusa.

TOPDON

IT

Avviare diagnostica

- Localize la porta DLC del veicolo per la connessione OBDII.



- Collegare il cavo OBDII ArtiLink600 alla porta DLC (Presenza di diagnosi) del veicolo. ArtiLink600 alimenterà l'accesso automaticamente, ed essere pronti per l'uso.



Registrare e aggiornare

La registrazione e aggiornamento non è necessaria per uso normale ArtiLink600.

1. Vai <https://www.topdon.com/products/artilink600> per scaricare, riaprire file compressi e installare Strumento aggiornamento TOPDON su Windows XP, 7, 8 & 10.
2. Collegare ArtiLink600 al computer tramite cavo USB. Inserire Menu principale -> "HELP" -> "Informazioni strumento" per ottenere il N. di serie e codice registro per un uso successivo. Distaccare ArtiLink600.
3. Rimuovere la scheda TF in ArtiLink600. Inserire l'adattatore in dotazione con la scheda TF nella porta USB del computer.
4. Eseguire lo strumento di aggiornamento TOPDON. Seguire le istruzioni, e inserire le informazioni richieste per terminare la registrazione. Premi "Presentare".
5. Seleziona gli aggiornamenti che desideri, e scarica il pacchetto di aggiornamento nella scheda di memoria.
6. Inserire la scheda TF con il pacchetto di aggiornamento scaricato nel ArtiLink600.
7. Accendi ArtiLink600 tramite il cavo USB. ArtiLink600 inizierà automaticamente l'aggiornamento se ne viene rilevata una nuova versione nella scheda di memoria.

8. Accendi ArtiLink600 tramite il cavo USB. ArtiLink600 inizierà automaticamente l'aggiornamento se ne viene rilevata una nuova versione nella scheda di memoria.
9. Eseguire lo strumento di aggiornamento TOPDON. Seguire le istruzioni, e inserire le informazioni richieste per terminare la registrazione. Premi "Presentare".
10. Seleziona gli aggiornamenti che desideri, e scarica il pacchetto di aggiornamento nella scheda di memoria.
11. Inserire la scheda TF con il pacchetto di aggiornamento scaricato nel ArtiLink600.
12. Accendi ArtiLink600 tramite il cavo USB. ArtiLink600 inizierà automaticamente l'aggiornamento se ne viene rilevata una nuova versione nella scheda di memoria.
13. Eseguire lo strumento di aggiornamento TOPDON. Seguire le istruzioni, e inserire le informazioni richieste per terminare la registrazione. Premi "Presentare".

IMPORTANTE : LEGGERE ATTENTAMENTE LE ISTRUZIONI PRIMA DI METTERLA IN FUNZIONE. In caso contrario può causare danni e/o lesione personale.

Avviso : Questa Guida rapida è soggetta a modifiche senza alcun avviso scritto.
SEI HAI DOMANDE E COMMENTI, CONTATTACI.



1. LED付き診断ケーブル
2. DB-15 診断コネクタ
3. USBポート
4. TFカードスロット
5. 故障コードショートカットを消去する
6. I/Mショートカット
7. EXITボタン
8. OKボタン
9. 選択ボタン
10. ヘルプボタン
11. 故障コードショートカットを読み取る
12. さまざまな故障コード用LED
13. LCD画面

準備

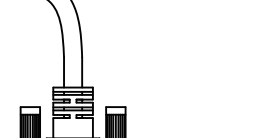
- La chiave viene girata su marcia.
- La tensione della batteria del veicolo è tra 9~18V.
- La valvola a farfalla è nella posizione chiusa.

TOPDON

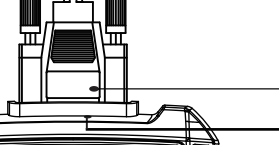
IT

Avviare diagnostica

- Localize a porta de DLC do veículo para a conexão OBDII.



- Conecte o cabo OBDII do ArtiLink600 à porta de DLC do veículo. O ArtiLink600 ligará automaticamente e estará pronto para uso.



Registrar & atualizar

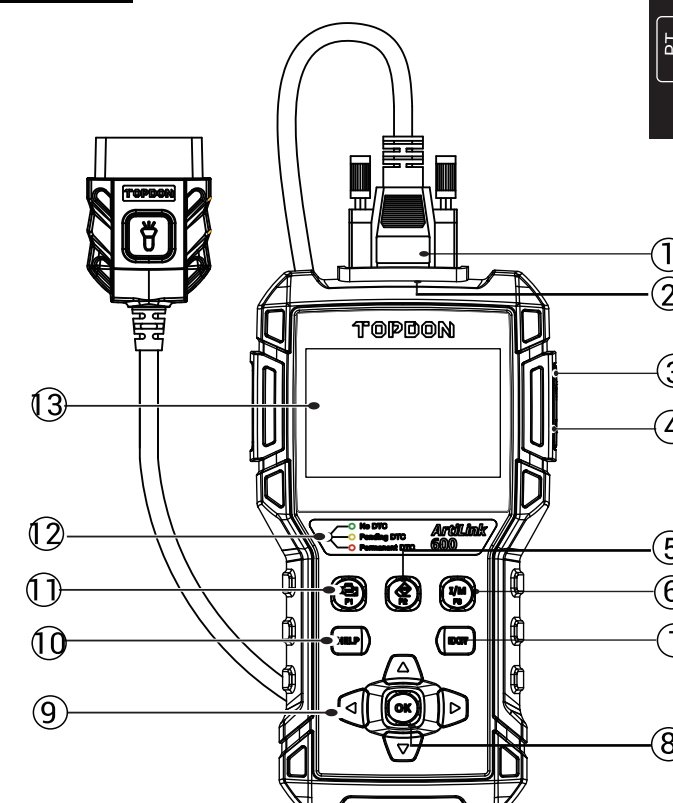
O registro e a atualização não são os procedimentos necessários para o uso normal do ArtiLink600.

1. Vá para <https://www.topdon.com/products/artilink600> para baixar, descompactar e instalar a ferramenta de atualização TOPDON no Windows XP, 7, 8 & 10.
2. Conecte o ArtiLink600 ao computador através do cabo de USB. Entre no menu principal -> "AJUDAR" -> "Informações da ferramenta" para obter o número de série e o código de registro para uso posterior. Desconecte o ArtiLink600.
3. Remova o cartão TF no ArtiLink600. Insira o adaptador fornecido com o cartão TF na porta de USB do computador.
4. Execute a ferramenta de atualização TOPDON. Siga as instruções e insira as informações necessárias para concluir o registro. Clique em "Enviar".
5. Selecione as atualizações que você deseja, e baixe o pacote de atualização para o cartão de memória.
6. Insira o cartão TF com o pacote de atualização baixado no ArtiLink600.
7. Ligue o ArtiLink600 através do cabo de USB. O ArtiLink600 iniciará a atualização automaticamente se uma versão mais recente for detectada no cartão de memória.

8. Ligue o ArtiLink600 através do cabo de USB. O ArtiLink600 iniciará a atualização automaticamente se uma versão mais recente for detectada no cartão de memória.
9. Execute a ferramenta de atualização TOPDON. Siga as instruções e insira as informações necessárias para concluir o registro. Clique em "Enviar".
10. Selecione as atualizações que você deseja, e baixe o pacote de atualização para o cartão de memória.
11. Insira o cartão TF com o pacote de atualização baixado no ArtiLink600.
12. Ligue o ArtiLink600 através do cabo de USB. O ArtiLink600 iniciará a atualização automaticamente se uma versão mais recente for detectada no cartão de memória.
13. Execute a ferramenta de atualização TOPDON. Siga as instruções e insira as informações necessárias para concluir o registro. Clique em "Enviar".

IMPORTANTE : Leia as instruções cuidadosamente antes de operar. Não fazer isso pode causar danos e/ou ferimentos pessoais.

NOTA: Este Guia de início rápido está sujeito a alterações sem aviso prévio por escrito.
SE VOCÊ TIVER DÚVIDAS OU COMENTÁRIOS, CONTATE-NOS.



1. Cabo de diagnóstico com LED
2. Conector de diagnóstico DB-15
3. Porta de USB
4. Ranhura para cartão TF
5. Apague o atalho de DTC
6. Atalho de I/M
7. Botão EXIT
8. Botão OK
9. Botões de seleção
10. Botão AJUDAR
11. Leia o atalho de DTC
12. LED para DTCs diferentes
13. Tela LCD

Preparação

- A ignição está ligada
- A voltagem da bateria do veículo é de 9~18 volts.
- O acelerador está na posição fechada.

TOPDON

PT

Inicie os diagnósticos

- Localize a porta de DLC do veículo para a conexão OBDII.



- Conecte o cabo OBDII do ArtiLink600 à porta de DLC do veículo. O ArtiLink600 ligará automaticamente e estará pronto para uso.



Registrar & atualizar

O registro e a atualização não são os procedimentos necessários para o uso normal do ArtiLink600.

1. Vá para <https://www.topdon.com/products/artilink600> para baixar, descompactar e instalar a ferramenta de atualização TOPDON no Windows XP, 7, 8 & 10.
2. Conecte o ArtiLink600 ao computador através do cabo de USB. Entre no menu principal -> "AJUDAR" -> "Informações da ferramenta" para obter o número de série e o código de registro para uso posterior. Desconecte o ArtiLink600.
3. Remova o cartão TF no ArtiLink600. Insira o adaptador fornecido com o cartão TF na porta de USB do computador.
4. Execute a ferramenta de atualização TOPDON. Siga as instruções e insira as informações necessárias para concluir o registro. Clique em "Enviar".
5. Selecione as atualizações que você deseja, e baixe o pacote de atualização para o cartão de memória.
6. Insira o cartão TF com o pacote de atualização baixado no ArtiLink600.
7. Ligue o ArtiLink600 através do cabo de USB. O ArtiLink600 iniciará a atualização automaticamente se uma versão mais recente for detectada no cartão de memória.

8. Ligue o ArtiLink600 através do cabo de USB. O ArtiLink600 iniciará a atualização automaticamente se uma versão mais recente for detectada no cartão de memória.
9. Execute a ferramenta de atualização TOPDON. Siga as instruções e insira as informações necessárias para concluir o registro. Clique em "Enviar".
10. Selecione as atualizações que você deseja, e baixe o pacote de atualização para o cartão de memória.
11. Insira o cartão TF com o pacote de atualização baixado no ArtiLink600.
12. Ligue o ArtiLink600 através do cabo de USB. O ArtiLink600 iniciará a atualização automaticamente se uma versão mais recente for detectada no cartão de memória.
13. Execute a ferramenta de atualização TOPDON. Siga as instruções e insira as informações necessárias para concluir o registro. Clique em "Enviar".

IMPORTANTE : Leia as instruções cuidadosamente antes de operar. Não fazer isso pode causar danos e/ou ferimentos pessoais.

NOTA: Este Guia de início rápido está sujeito a alterações sem aviso prévio por escrito.
SE VOCÊ TIVER DÚVIDAS OU COMENTÁRIOS, CONTATE-NOS.



1. Cabo de diagnóstico com LED
2. Conector de diagnóstico DB-15
3. Porta de USB
4. Ranhura para cartão TF
5. Apague o atalho de DTC
6. Atalho de I/M
7. Botão EXIT
8. Botão OK
9. Botões de seleção
10. Botão AJUDAR
11. Leia o atalho de DTC
12. LED para DTCs diferentes
13. Tela LCD

Preparação

- A ignição está ligada
- A voltagem da bateria do veículo é de 9~18 volts.
- O acelerador está na posição fechada.