

SubZero

STUDIO MONITORS

USER MANUAL

SZSM-5S/6S/8S





**STUDIO
MONITORS**



WARNING!

Do not open cover. No user-serviceable parts inside. Refer servicing to qualified service personnel

Do not place the product in a location near a heat source such as a radiator, or in an area subject to direct sunlight, excessive dust, mechanical vibration or shock. The product must not be exposed to dripping or splashing and no objects filled with liquids, such as vases, shall be placed on the product. No naked flame sources, such as lighted candles, should be placed on the product. Allow adequate air circulation and avoid obstructing vents (if present) to prevent internal heat build-up. The ventilation must not be impeded by covering the appliance with items such as newspapers, table-cloths, curtains etc. The mains plug is used to disconnect the appliance from the mains supply. Ensure that the mains outlet is easily-accessible and remove the plug from the mains outlet if you notice any abnormality with the appliance.

VAROVÁNÍ!

Nezakrývejte. Uvnitř nejsou žádné součásti opravitelné uživatelem. S požadavkem na servis se odkažte na kvalifikované servisní oddělení.

Neumísťujte produkt v blízkosti zdroje tepla, jako je radiátor, nebo na místo s přímým slunečním světlem, nadměrným prašením, mechanickými vibracemi nebo šokem. Produkt nesmí přijít do kontaktu s vodou a žádné objekty naplněné tekutinami, jako například vázy, by neměly být umístěny na produkt. Žádné zdroje otevřeného ohně, jako například svíčky, by neměly být umístěny na produkt.

Umožněte dostatečnou cirkulaci vzduchu a vyhněte se obstrukci ventilátorů (pokud jsou přítomné) pro předjetí interního přehřívání. Ventilace nesmí být narušena překrytím zařízení výrobky jako např. noviny, kuchyňské utěrky, záclony apod. Hlavní kabel umožňuje odpojit zařízení od elektřiny. Ujistěte se, že hlavní napájecí výstup je snadno dostupný a odpojte kabel pokud zaznamenáte jakoukoliv abnormalitu na zařízení.

DVARSEL!

Dækslet må ikke åbnes. Ingen bruger-udskeftelige dele indeni. Overlad service til kvalificeret service personale

Placer ikke produktet i nærheden af varmekilder såsom en radiator eller i direkte sollys, meget støv, mekaniske vibrationer eller stød

Produktet må ikke udsættes for vand eller stænk, og ingen genstande fyldt med væsker, f.eks. vaser, må anbringes på produktet

Må ikke placeres nær åben ild, tændte stearinlys må ikke placeres på produktet

Vær sikker på at der er tilstrækkelig luftcirkulation og undgå at dække ventiler (hvis der er nogen) for at undgå at produktet bliver varmt. Ventilasjonen må ikke blokeres med overdækning af apparatet med genstande som aviser, dug, gardiner osv.

Stikket bruges til at afbryde apparatet fra strømmen. Sikre at stikkontakten er let tilgængelige, og fjern stikket fra stikkontakten, hvis du bemærker noget unormalt med apparatet.

WAARSCHUWING!

Maak de behuizing niet open. Dit toestel bevat geen onderdelen die door de gebruiker kunnen worden vervangen. Laat onderhoud over aan bevoegd onderhoudspersoneel.

Plaats het product niet in de buurt van een hittebron zoals een radiator of in direct zonlicht of in een stofrijke omgeving, mechanische vibratie of schok.

Plaats het product niet in de buurt van spattende of lekkende voorwerpen gevuld met een vloeistof zoals bijvoorbeeld een vaas.

Er mogen geen open vlammen zoals aangestoken kaarsen op de apparatuur worden geplaatst.

Zorg om overhitting te voorkomen voor voldoende ventilatie en bellemmer ventilatieroosters niet. Bedek het product niet met dingen zoals kranten, tafellakens, gordijnen etc.

De stekker van dit apparaat wordt gebruikt om het apparaat aan en uit te zetten. Zorg ervoor dat het stopcontact gemakkelijk bereikbaar is en haal de stekker uit het stopcontact als u enige onregelmatigheid ondervindt.

VAROITUS!

Älä avaa kannta. Ei sisällä käyttöjä-huollettavia osia. Huollot saa suorittaa vain pätevä huoltomies.

Älä säilytä tuotetta minkään kuuman lähellä kuten patteri tai suorassa auringonpaisteessa, pölyisessä, mekaanisessa värinässä tai iskussa

Tuotetta ei saa altistaa tippuvalle tai loiskeelle tai nesteitä sisältäviä tuotteita kuten maljakko eivät saa olla tuotteen lähetyvillä

Avotulia kuten sytytetty kynttilä ei saa olla tuotteen päällä.

Salli riittävä ilmankierto ja vältä tuuletusaukkojen tukkiminen (jos sellaisia on olemassa) estämään sisäisen lämmön muodostuminen. Tuuletusta ei saa estää peittämillä laite esineillä, kuten sanomalehdillä, pöytäliinoilla, verhoilla jne.

Verkkovirtapistoketta käytetään irrottamaan laite verkkovirrasta. Varmista, että pistorasias on helposti saatavilla ja irrota pistotulppa pistorasiasista, jos havaitset jotain epänormaalia laitteessa.

ATTENTION!

Ne pas ouvrir le couvercle. Aucune pièce interne réparable par l'utilisateur. Confier la réparation à du personnel de réparation qualifié

Ne pas laisser l'appareil à proximité d'une source de chaleur telle qu'un radiateur, dans un endroit directement exposé aux rayons du soleil, trop poussiéreux, ou pouvant subir des chocs mécaniques

L'appareil ne doit pas être exposé aux gouttes d'eau et aux éclaboussures, et aucun objet rempli de liquide, tel qu'un vase, ne doit être posé dessus

Ne placer aucune source de flamme nue, telle qu'une bougie allumée, sur l'appareil

Assurer une circulation d'air suffisante et éviter d'obstruer les fentes (le cas échéant) afin d'éviter une surchauffe interne. La ventilation ne doit pas être bloquée en couvrant l'appareil avec des objets tels que des journaux, des nappes, des rideaux, etc.

EN

La prise secteur est utilisée comme dispositif de débranchement. La prise murale doit être facile d'accès, et en cas d'anomalie de l'appareil, débrancher la prise de courant au niveau de la prise murale.

WARNUNG!

DE

Öffnen Sie nicht das Gehäuse. Im Inneren befinden sich keine vom Benutzer zu wartenden Teile. Überlassen Sie Wartungsarbeiten qualifiziertem Fachpersonal.

Stellen Sie das Produkt nicht an einen Ort in der Nähe einer Wärmequelle wie etwa eines Heizkörpers oder in einem Bereich mit direktem Sonnenlicht, übermäßigem Staub, mechanischen Vibrationen oder Stößen.

Schützen Sie das Produkt vor tropfenden oder spritzenden Flüssigkeiten, und stellen Sie keine mit Flüssigkeiten gefüllten Gegenstände wie Vasen auf das Produkt.

Offene Feuerquellen wie Kerzen dürfen nicht auf dem Gerät abgestellt werden.

Sorgen Sie für eine ausreichende Luftzirkulation und vermeiden Sie, dass die Lüftungsschlitze (falls vorhanden) abgedeckt werden, um einen internen Wärmestau zu verhindern. Die Belüftung darf nicht durch Abdecken des Gerätes mit

Gegenständen wie Zeitungen, Tischdecken, Vorhängen usw. blockiert werden. Der Netzstecker dient zum Trennen des Gerätes vom Netz. Vergewissern Sie sich, dass die Steckdose leicht zugänglich ist, und ziehen Sie den Stecker aus der Steckdose, wenn Sie eine Anomalie mit dem Gerät bemerken.

AVVERTIMENTO!

IT

Non aprire il coperchio. Se fosse necessario, riferirsi ad un esperto.

Non esporre il prodotto a fonti di calore, luce del sole diretta, polvere, vibrazioni meccaniche o altri possibili shock.

Non esporre il prodotto a perdite di liquido o a spruzzi. Non appoggiare nessun oggetto contenente acqua sul prodotto.

Non esporre il prodotto a fuoco, candele o oggetti simili.

Assicurarsi la circolazione dell'aria e non ostruire le ventole, se presenti, per evitare il surriscaldamento. La ventilazione non deve subire impedimenti dovuti a giornali, tovaglie, tende, ecc.

La spina principale viene utilizzata per disconnettere il prodotto dalla principale fonte di energia. Assicurarsi che la spina sia facilmente accessibile e disconnettere l'unità nel caso si notassero dei difetti di funzionamento.

ADVARSEL!

NO

Ikke åpne dekslet. Inneholder ingen deler som kan brukes. Overlat reparasjon til kvalifisert servicepersonell.

Ikke plasser produktet i nærheten av varmekilder som f.eks. en radiator, eller i områder som er utsatt for direkte sollys, mye støv, mekanisk vibrasjon eller støt.

Produktet må ikke utsettes for drypping eller sprutting, og gjenstander som er fylt med væsker, som f.eks. vaser, skal ikke plasseres på produktet.

Åpne flammer, som f.eks. tente lys, bør ikke plasseres på produktet.

Tillat tilstrekkelig luft sirkulasjon og unngå å blokkere ventiler (hvis tilstede) for å forhindre intern varmeoppsamling. Pass på at ventilasjon ikke hindres ved å unngå å dekke apparatet med ting som aviser, bordduger, gardiner osv.

Stikkontakten brukes til å koble apparatet fra strømforsyningen. Forsikre deg om at stikkontakten er lett tilgjengelig og ta støpselet ut av stikkontakten hvis du oppdager uregelmessigheter under bruk av apparatet.

OSTRZEŻENIE!

PL

Nie otwierać pokrywy. W środku nie ma części nadających się do naprawy przez użytkownika. Prosimy pozostawić serwis dla wyszkolonego personelu.

Nie umieszczaj produktu w pobliżu źródła ciepła, np. grzejnika, lub w bezpośrednim świetle słonecznym, kurzu, czy mechanicznym wibracjom.

Produkt ten nie może być ekspozowany na kapanie lub chłapanie, a przedmioty wypełnione płynami, takie jak wazy, nie powinny być na nim umieszczone.

Źródła otwartego ognia, takie jak np. świece, nie powinny być umiejscowione na produkcie. Należy zapewnić odpowiednią wentylację i unikać blokowania otworów wentylacyjnych, aby uniknąć wewnętrznego wzrostu temperatury. Wentylacja nie powinna być utrudniana poprzez nakrywanie urządzenia gazetami, obrusami czy zasłonami.

Wtyczka sieciowa służy do odłączenia urządzenia od zasilania sieciowego. Należy upewnić się, że gniazdo sieciowe jest łatwo dostępne, a w razie wystąpienia nieprawidłowości w funkcjonowaniu urządzenia odłączyć je od zasilania sieciowego.

ATENÇÃO!

PT

Não abra a tampa. Não tente a reparação do instrumento por si. Dirija-se a pessoal qualificado

Não aproxime a uma fonte de calor excessivo ou exponha o produto à luz solar, poeira, vibração ou choque

Não mantenha o produto num local húmido ou perto líquidos como vasos, etc.

Não aproxime o produto a fontes de fogo vivo, como velas

Mantenha o produto num espaço suficientemente arejado de forma a evitar sobre-aquecimento. Não bloqueie a ventilação do instrumento, cobrindo-o com artigos como cortinas, toalhas de mesa ou jornais

O transformador é utilizado para conectar e desconectar o artigo da principal fonte de energia. Certifique-se que a ficha é facilmente acessível e que o artigo está devidamente ligado à corrente se detectar alguma anomalia com o funcionamento

VÝSTRAHA!

SK

Neotvárajte kryt. Vo vnútri nie sú žiadne súčasti, ktoré sú opravitelné užívateľom. S požiadavkou na servis sa obráťte na kvalifikované servisné stredisko.

Nevyšťavujte produkt do blízkosti akéhokoľvek tepelného zdroja ako napr. radiátora, alebo do kontaktu so slnečným žiarením, nadmerným prašným prostredím, mechanickým vibráciám alebo šokom.

Produkt nesmie prísť do kontaktu s vodou a žiadny objekt naplnený vodou, ako napr. váza, nesmie byť umiestnený na produkt.

Žiadne výrobky s otvoreným ohňom, ako napr. sviečky, by nemali byť umiestnené na produkt.

Umožnite dostatočnú cirkuláciu vzduchu a zabráňte obstrukcii ventilačných otvorov (ak sú prítomné) kvôli prevencii vnútorného prehrievania. Ventilácia nesmie byť

narušená prekrytím zariadenia výrobkami ako napr. noviny, kuchynské utierky, záclony a pod.
Hlavný kábel umožňuje odpojiť zariadenie od elektriny. Uistite sa, že hlavný napájací výstup je ľahko dostupný a odpojte kábel ak zaznamenáte akúkoľvek abnormalitu na zariadení.

OPOZORILO!

SI

Ne odpirajte pokrova. V notranjosti ni nobenih delov, ki jih uporabnik lahko sam popravlja. Popravilo prepustite usposobljenemu osobju
Ne postavljajte izdelka na lokacijo v bližini vira toplote, kot je radiator, ali na območje, ki je izpostavljeno neposredni sončni svetlobi, pretiranem prahu, mehanskim tresljajem ali udarcem
Izdelek ne sme biti izpostavljen kapljanju ali brizganju in nobeni predmeti, napolnjeni z vodo, kot so vaze, se ne smejo postaviti na izdelek
Nobenega od virov odprtega ognja, kot so vžgane sveče, se ne sme postavljati na izdelek
Zagotovite zadostno kroženje zraka in umaknite ovire na odprtinah (če obstajajo), zaradi preprečevanja kopičenja notranje toplote. Ventilacijo se ne sme ovirati s prekrivanjem naprave s predmeti, kot so časopisi, prti, zavese itn.
Omrežni vtič se uporablja za izklop naprave iz električnega omrežja. Poskrbite, da je omrežna vtičnica zlahka dostopna in izvlecite vtič iz vtičnice, če opazite kakršno koli nepravilnost pri napravi.

¡ADVERTENCIA!

ES

No abra la tapa. No intente reparar el aparato usted mismo. Llévelo a reparar por personal calificado.
No coloque el aparato cerca de fuentes de calor excesivo o donde esté expuesto a luz solar directa, golpes, vibraciones o polvo.
Evite lugares expuestos a humedad. No ponga objetos llenos de líquidos en la superficie de este aparato.
No se deben colocar fuentes de llama desnuda, como velas encendidas, en la superficie de este aparato.
Mantenga suficiente espacio alrededor del aparato para permitir una ventilación adecuada. No obstruya o tape las aberturas con objetos como periódicos, manteles, cortinas, etc.
El enchufe se utiliza para desconectar el producto de la corriente. Si nota algún defecto, desconéctelo de la toma de corriente.

VARNING!

SE

Öppna ej locket. Inga användarvänliga delar inuti. För reparationer vänd er till kvalificerad servicepersonal
Ställ ej produkten vid en värmekälla t.ex element, i direkt solljus, damm, elektronisk vibration eller shock.
Produkten bör ej bli utsatt för droppande eller stänk och inga objekt fyllda med vätskor som t.ex vaser skall ställas på produkten.
Ingen källa till öppna flammor som t.ex tända ljus bör placeras på produkten.
Tillåt tillräcklig luftcirkulation och blockera ej eventuella ventiler för att undvika intern överhettning. Ventilen bör ej täckas av föremål såsom tidningar, dukar, gardiner etc.
Nätkontakten används för att koppla bort apparaten från eluttaget. Se till att eluttaget är lättåtkomligt och avlägsna kontakten från eluttaget om du upptäcker något abnormalt med produkten.

INTRODUCTION

Thank you for purchasing the SZM-5S / 6S / 8S professional active monitor system.

With the right care and attention your monitors will provide many years of trouble free audio reproduction. Please take a few minutes to read this manual; it contains essential information to help you get the most from your new monitors.

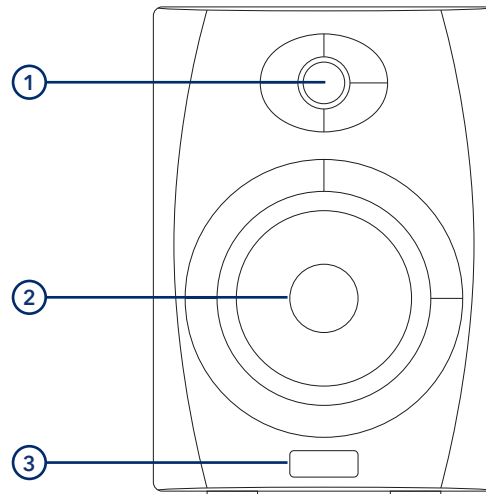
FEATURES

The SZM-5S / 6S / 8S reference monitors provide a smooth and accurate response that is pleasant to listen to, featuring:

- Two-way, active studio monitor with ported and tuned enclosure, providing extremely accurate monitoring for recording studio, post-production and multi-media applications.
- Kevlar driver cones and rubber surround providing a tight and controlled low frequency response.
- Neodymium Iron Boron tweeter providing sweet and accurate high frequency response with low distortion.
- Featuring active electronics including a bi-amp power amplifier that gives carefully selected power to both tweeter and woofer.
- High and low frequency level controls allow you to tailor a response that works best in your mix environment.
- Active crossover utilising a multi-pole design for a linear response across the audible spectrum.
- XLR/Jack Combo socket, plus an RCA input, allowing connection to most audio sources.
- A/V shielded ensuring non-interference with computer monitors.
- Solid MDF wood construction - extremely rigid for delivering maximum SPL.
- Coated with durable epoxy paint with a black satin finish.

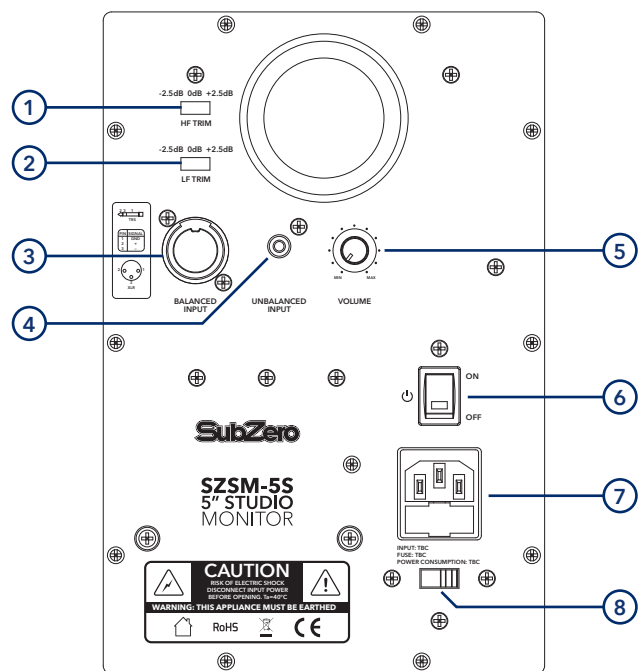
FRONT PANEL LAYOUT

1. **TWEETER**
1 x 3/4" (SZM-5S) 1x1"(SZM-6S / 8S).
2. **LF DRIVER**
Heavy duty 5" / 6" / 8" extended range low frequency transducer.
3. **POWER LED**
Illuminates when the unit is powered on.



BACK PANEL LAYOUT

1. **HF TRIM**
Boost or cut the HF response by ± 2.5 dB.
2. **LF TRIM**
Boost or cut the LF response by ± 2.5 dB.
3. **XLR/JACK COMBO BALANCED INPUT**
Balanced Input. Use balanced XLR cables, balanced or unbalanced 1/4" Jack to connect +dBu line level signals.
4. **RCA INPUT**
Unbalanced Input. Connect signals from unbalanced -10dBV devices.
5. **VOLUME ADJUSTMENT**
Controls the output volume from the speaker.
6. **POWER SWITCH**
Turns the speaker on/off.
7. **AC POWER INLET**
Connect the supplied IEC power cable here.
8. **VOLTAGE SELECTOR**
Ensure that the voltage indicated in the window matches your local mains power supply before connecting the power cord to your mains outlet.



CONNECTIONS

Before using your monitors please remember to ensure that all the cables are firmly connected. When powering on, turn your mixer/output equipment on first, followed by your monitors. When powering down, turn your monitors off first, followed by your mixer/output equipment.

Follow the below process when powering on your monitors:

1. Lower your mixer/output equipment master outputs to the lowest setting.
2. Connect the mixer/output equipment left output to the left-side monitor input, and the mixer/output equipment right output to the right-side monitor.
3. Set the monitor volume to approximately the 12 o'clock position.
4. Run an audio signal (e.g. music) through your mixer/output equipment and raise the output level on your mixer/output equipment to a comfortable listening level.

BREAK-IN TIME

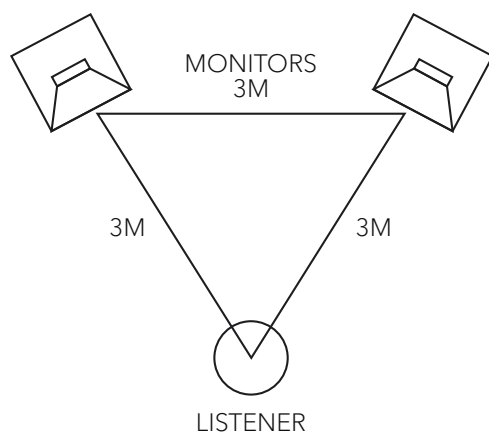
The transducers in your monitors will achieve better sound quality after reproducing sound for a few hours - this process is called breaking-in.

To break-in your monitors, play any type of music through the monitors at a medium volume level for up to 3 hours.

After the first few hours of use you may notice a significant advance in sound quality, and further subtle improvements in subsequent hours of use.

POSITIONING & LISTENING ENVIRONMENT

SZM-5S / 6S / 8S monitors are designed in the midfield range and can be used equally well in both stereo and surround sound setups. Optimal performance is achieved when the monitors are positioned 1-3 meters from the listener, and at least 20cm away from the walls. The monitors can be positioned on stands, wall mount brackets or on console meter bridges in recording studios. For the best results, the monitors should be aimed towards the listener at head height in both the vertical and horizontal planes, ideally in an equilateral triangle when used in a studio monitoring setup or stereo setup, shown in the diagram below:



You can also use the HF or LF Adjust function to tailor the sound to your listening preferences and environment:

HF TRIM

This switch controls the high frequency (treble) level. You can either trim or boost the LF frequencies by $\pm 2.5\text{dB}$. Always start with the switch in the middle 0db setting. If the sound is not bright enough change the setting to $+2.5\text{dB}$. If the sound is too bright set the switch to the -2.5dB setting. The monitors are tuned to sound optimal at the 0dB setting, however there may occasions where you require EQ to compensate for the acoustic environment. Use your ears to achieve the best balance.

LF TRIM

This switch controls the low frequency (bass) level. You can either trim or boost the LF frequencies by $\pm 2.5\text{dB}$. Always start with the switch in the middle 0db setting. If the sound is not low enough change the setting to $+2.5\text{dB}$. If the sound is too low or boomy set the switch to the -2.5dB setting. The monitors are tuned to sound optimal at the 0dB setting, however there may occasions where you require EQ to compensate for the acoustic environment. Use your ears to achieve the best balance.

PRODUCT CARE

Your monitors are built with components of the highest quality. However, the following precautions should still be made.

- Avoid running the monitors at excessive volume. Although the monitors provide advanced overload protection you may still damage the drivers by overloading the amplifiers and components by overpowering.
- When noticeable distortion occurs turn down the volume from your input device, as well as the volume control on you monitors.
- Do not insert an active cable into the speaker. I.e. a cable that is connected to equipment that is already turned on.
- Always turn the monitors off when making connections.
- Proper air circulation is required around the monitors for cooling.
- There are no user serviceable parts inside the monitors. Do not open this device.

SPECIFICATIONS

	SZM-5S	SZM-6S	SZM-8S
LF Driver Power	45W RMS / 135W Peak	75W RMS / 225W Peak	75W RMS / 225W Peak
LF Driver Size	5.25"	6.5"	8"
HF Driver Power	20W RMS / 60W Peak	25W RMS / 75W Peak	25W RMS / 75W Peak
HF Driver Size	3/4"	1"	1"
Inputs (Balanced)	.+4dBu Line Level	.+4dBu Line Level	.+4dBu Line Level
Inputs (Unbalanced)	.-10dBV	.-10dBV	.-10dBV
Cross Over Frequency	3.5KHz	2.6KHz	2.3KHz
Frequency Response @ -3dB	60Hz - 30KHz	50Hz - 22KHz	40Hz - 22KHz
Signal to Noise	92dB	95dB	95dB
SPL	89dB	90dB	93dB
Material / Finish	MDF, Black Satin textured PVC	MDF, Black Satin textured PVC	MDF, Black Satin textured PVC
Weight	5.3KG	7.8KG	10.5KG
Dimensions (mm) (W x H x D)	175 x 226 x 207 mm	225 x 236 x 324 mm	268 x 283 x 392 mm

If you have any more questions about this product, please do not hesitate to contact the Gear4music Customer Service Team on: **+44 (0) 330 365 4444** or **info@gear4music.com**