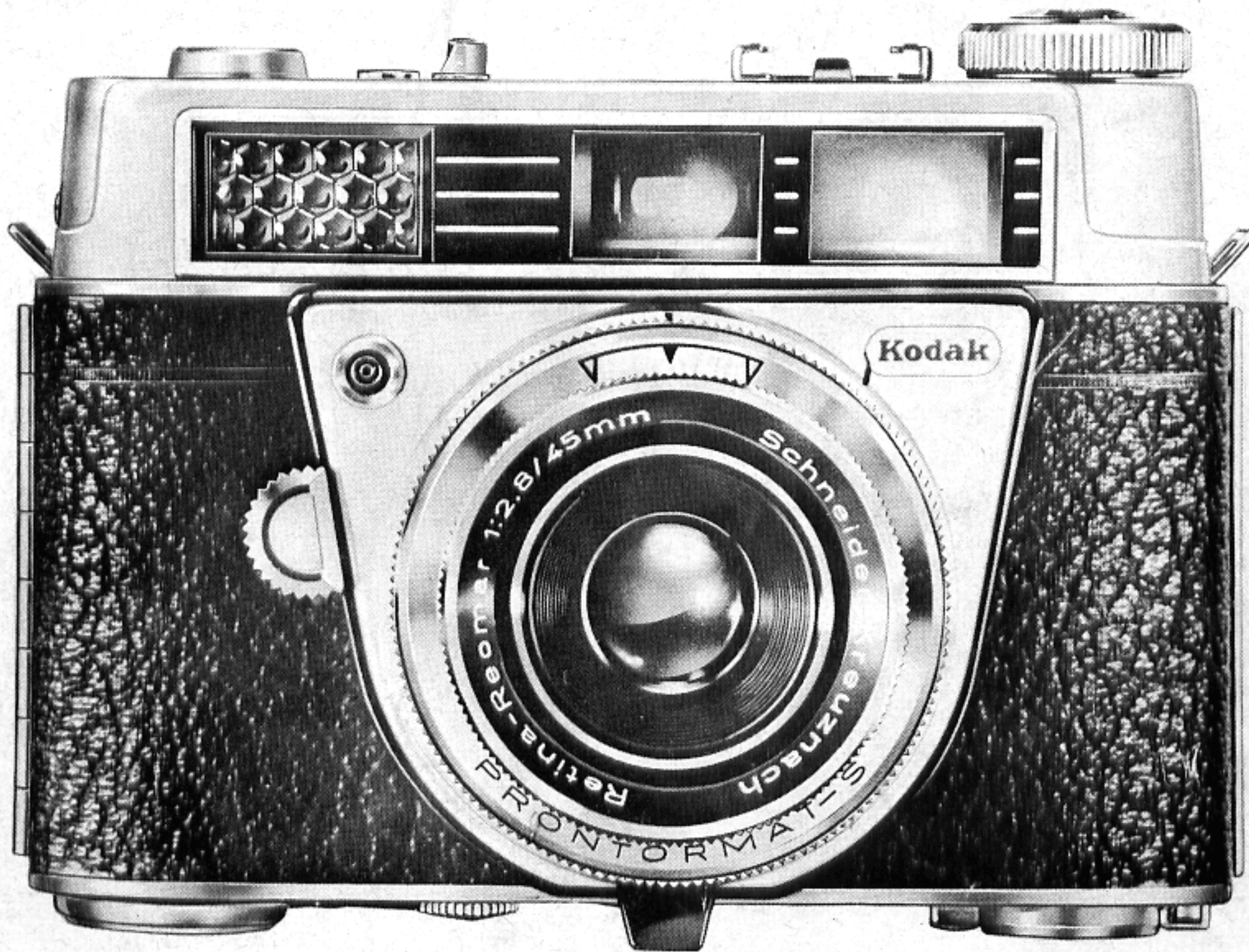


RETINA AUTOMATIC I



Reparaturanleitung

Juni 1960

K O D A K A G . S T U T T G A R T - W A N G E N

Inhalt:

Seite	3	Zeichenerklärung
Seite	4	Bildtafeln mit Angabe der Einzelteile
Seite	24	Sonderwerkzeuge
Seite	26	Schmier- und Klebstoffe
Seite	27	Prüf- und Montageangaben, Deutsch
Seite	31	Prüf- und Montageangaben, Englisch
Seite	35	Teile-Liste
Seite	42	Einzelteile der in den Bildtafeln nicht aufgedichteten Gruppen

Contents:

Page	3	Explanation of symbols
Page	4	Illustrations with designation of parts
Page	24	Special service tools
Page	26	Lubricants and adhesives
Page	27	Test and assembly specifications in German
Page	31	Test and assembly specifications in English
Page	35	Parts list
Page	42	Component parts of assemblies shown in the illustrations

Zeichenerklärung - Explanation of Symbols

- Die in Spalte "Anmerkungen" auf diese Art bezeichneten Teile sind an den Lagerstellen nur leicht mit dem angegebenen Schmierstoff (s. S. 26) zu versehen (z. B. ●A).

The parts marked by this symbol in the "notes" column should be lubricated with the special lubricant (see page 26) only slightly at the bearings (e. g. ●A).

- Die in Spalte "Anmerkungen" auf diese Art bezeichneten Teile sind an den Gleitflächen dünn mit dem angegebenen Schmierstoff (s. S. 26) zu bestreichen (z. B. ○G).

The parts marked by this symbol in the "notes" column should receive only a thin coat of the lubricant (see page 26) at the sliding surfaces (e. g. ○G).

- ≡ Die in Spalte "Anmerkungen" auf diese Art bezeichneten Teile sind mit dem angegebenen Klebstoff (s. S. 26) dünn zu bestreichen und, entsprechend der Abbildung, mit dem Gegenstück zu verkleben (z. B. ≡K).

The parts marked by this symbol in the "notes" column should receive a thin coat of the adhesive (see page 26) and according to the illustration, be glued onto their relevant places (e. g. ≡K).

- S Für die in der Spalte "Anmerkungen" auf diese Art bezeichneten Teile wird bei der Montage ein Sonderwerkzeug (s. S. 24) benötigt.

The parts marked by this symbol in the "notes" column require a special tool (see page 24) for their assembly.

- R An den mit "R" bezeichneten Teilen können Beschädigungen auftreten. Es wird empfohlen, diese vorrätig zu halten.

The parts marked "R" might be damaged. It is therefore recommended to keep the parts concerned in stock.

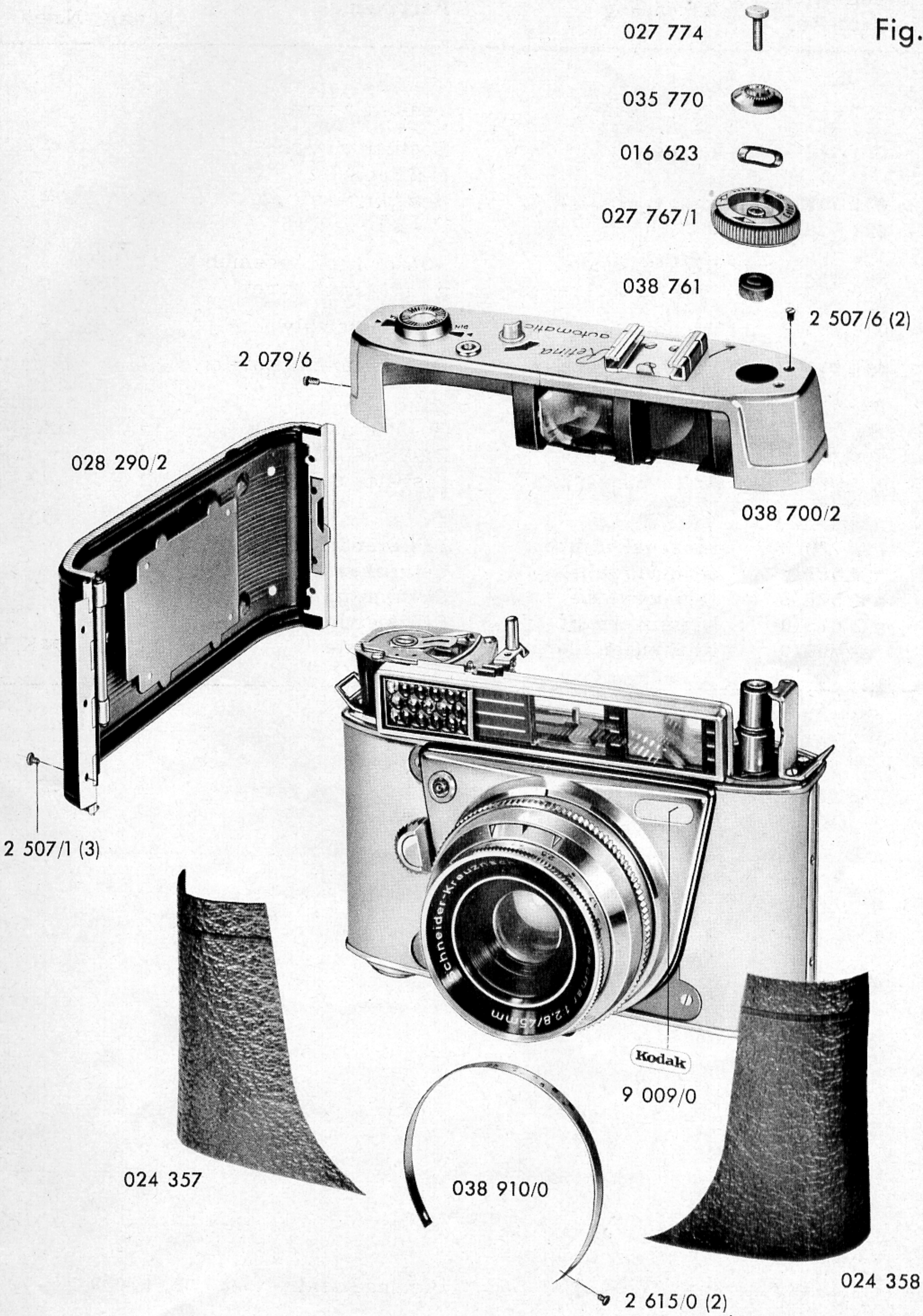
RETINA AUTOMATIC I

Fig.	Teil-Nr. Part-No.	Benennung	Part Name	Stück Reqd.	Anmerkg. Notes
	016 623	Friktionsfeder	Tension washer	1	
	024 357	Bezug, rechte Seite	Leather covering right side	1	■ L, R
	024 358	Bezug, linke Seite	Leather covering left side	1	■ L, R
	027 767/1	Rückspulknopf	Rewind knob assembly	1	
	027 774	Abschlußschraube	Rewind knob screw	1	S
	028 290/2	Rückdeckel	Back assembly	1	R
1	035 770	Einstellscheibe für Filmanzeiger	Film indicator pointer	1	
	038 700/2	Schaltwerkdeckel	Housing assembly	1	R
	038 761	Distanzbuchse	Distance bushing	1	
	038 910/0	Entfernungsskala, metrisch	Distance scale, metric	1	1)
	2 079/6	Linsenschraube	Fillister head	1	
	2 507/1	Senkschraube	Countersunk screw	3	
	2 507/6	Senkschraube	Countersunk screw	2	
	2 615/0	Linsenschraube	Fillister head	2	
	9 009/0	Firmenschild	Name plate	1	■ K, R

1) Entfernungsskala, Fuß 038 910/9

Distance scale, foot 038 910/9

Fig. 1



RETINA AUTOMATIC I

Fig.	Teil-Nr. Part-No.	Benennung	Part Name	Stück Reqd.	Anmerkg. Notes
	018 724	Zugfeder	Tension spring	1	
	021 711	Blattfeder	Leaf spring	1	
	021 714	Lager	Counter advance bushing	1	
	021 717	Friktionsfeder	Tension washer	1	
	021 718	Zählscheibenmit- nehmer	Counter ratchet	1	
	021 720	Zählscheibe	Counter dial	1	
	021 721	Haltestutzen	Release and counter bearing	1	
	028 715	Deckscheibe	Disk	1	
	034 738	Steckschuh	Clip	1	
2	038 706	Gew. -Buchse für Drahtauslöser	Bushing for cable release	1	
	038 710	Schaltwinkel	Counter advance	1	
	038 710/1	Schaltwinkel	Counter advance ass.	1	○ D
	038 730	Sucherträger	Finder support	1	
	038 740/1	Filmwertscheibe	Film speed dial	1	
	038 742	Druckfeder	Pressure spring	1	
	038 743	Einstellknopf	Setting button	1	
	038 746	Abschlussring	End ring	1	
	038 747	Anschlagniet	Rivet	1	
	1 366/1	Niet	Rivet	1	
	2 036/6	Senkschraube	Countersunk screw	3	
	2 224/4	Linsenschraube	Fillister head	2	
	2 633/1	Senkschraube	Countersunk screw	1	
	4 638/1	Unterlegscheibe	Washer	1	
	025 728	Blende	Eyepiece washer	1	
	028 704	Zählscheibeneinstell- knopf	Counter setting button	1	
	028 705	Buchse	Bushing	1	
3	028 725	Einblickfenster- fassung	Eyepiece mount	1	
	038 700	Schaltwerkdeckel	Housing	1	
	0 212/0	Einblickfenster	Eyelet glass	1	
	4 048/0	Zwischenscheibe	Washer	1	

Fig. 2

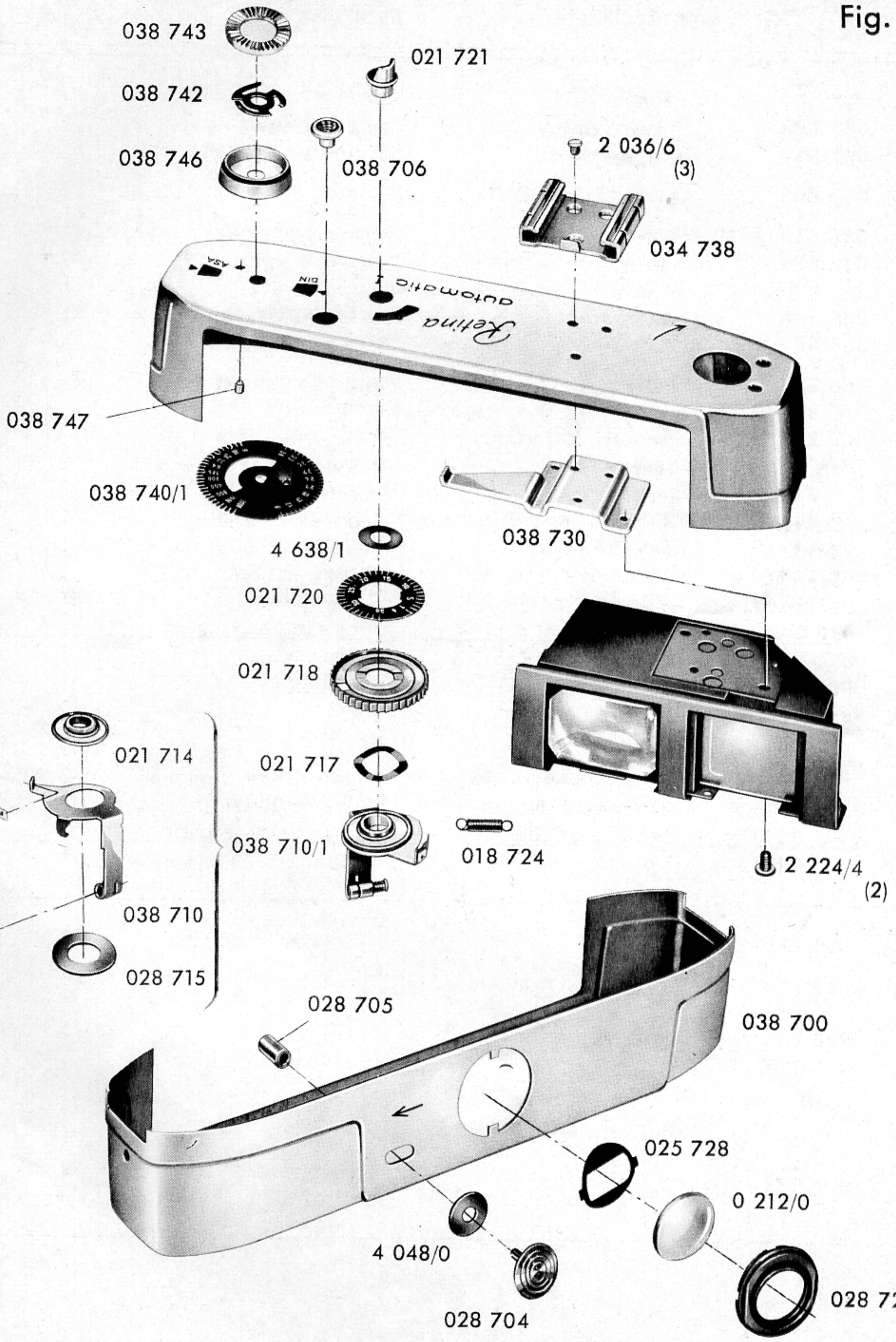


Fig. 3

RETINA AUTOMATIC I

Fig.	Teil-Nr. Part-No.	Benennung	Part Name	Stück Reqd.	Anmerkg. Notes
4	023 686	Blende	Mask	1	
	023 692	Spiegelhalter	Mirror holder	1	
	023 694	Spiegelhalter	Mirror holder	1	
	035 688	Okularhaltefeder	Eyepiece spring	1	
	038 682/2	Suchergehäuse	Finder body assembly	1	
	038 684	Feder für Sucher- objektiv	Eyepiece spring	1	
	038 696	Halterahmen	Frame spring	1	
	038 697	Haltefeder	Frame spring	1	
	0 203/0	Okular	Eyepiece glass	1	
	0 204/0	Sucherobjektiv	Finder lens	1	
	0 228/9	Spiegel, halbdurch- lässig	Semi-translucent mirror	1	
	0 229/9	Spiegel	Mirror	1	
	0 232/0	Kollimatorlinse	Collimator lens	1	
	0 242/0	Klarscheibe	Window	1	
	0 243/0	Filmrahmen	Frame	1	
2 007/4	Linsenschraube	Fillister head	4		
5	038 752	Füllstück	Inner frame	1	
	038 753	Maske	Mask	1	■K
	038 755	Zierrahmen	Frame	1	R
	0 206/0	Mattscheibe	Ground glass	1	
	0 246/0 b	Sucherfenster	Finder window	1	R

Fig. 4

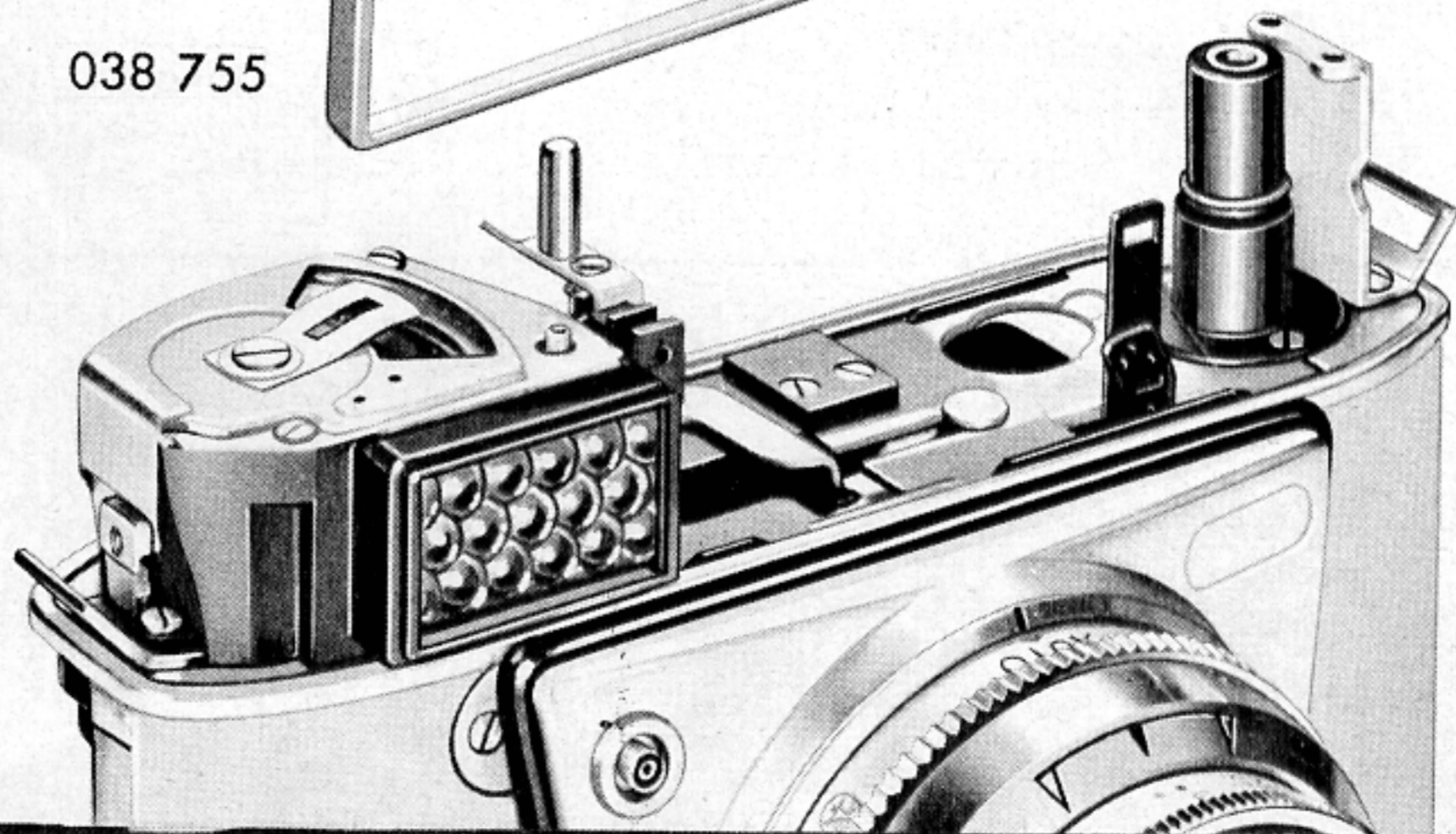
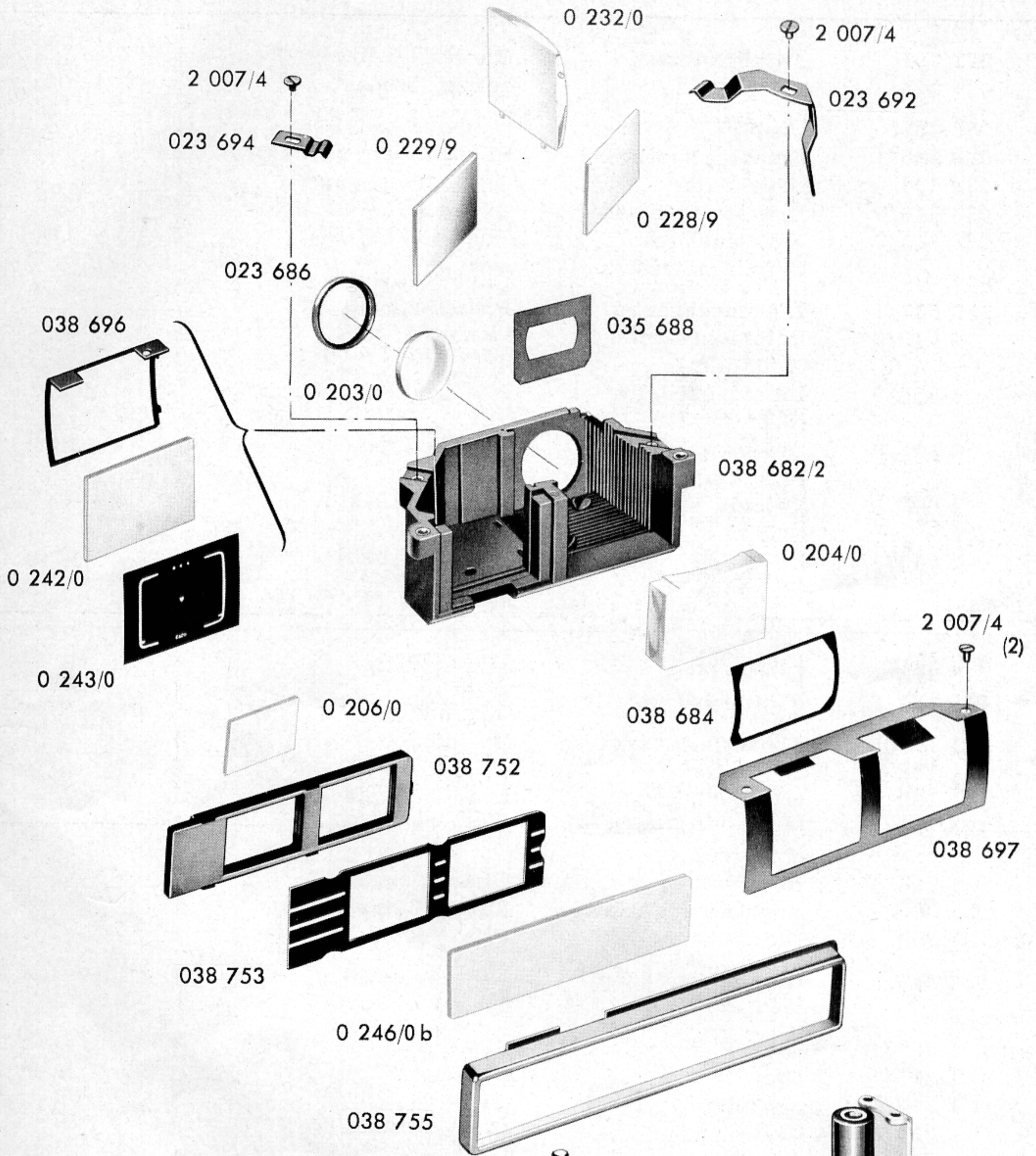


Fig. 5

RETINA AUTOMATIC I

Fig.	Teil-Nr. Part-No.	Benennung	Part Name	Stück Reqd.	Anmerkng. Notes
	021 792	Anschraubring	Shutter retaining collar	1	S
	038 288	Übertragungsstift	Guide pin	1	
	038 620/1	Entsperrschieber	Release arm assembly	1	
	038 624	Druckfeder	Pressure spring	1	
	038 640/2	Belichtungsmesser	Exposure meter ass.	1	
	038 815/0	Verschluß mit Optik, metrisch	Shutter with lens, metric	1	1)
6	2 537/1	Linsenschraube	Fillister head	2	
	4 049/0	Unterlegscheibe (0,03 mm)	Washer (.0014)		2)
	4 050/0	Unterlegscheibe (0,05 mm)	Washer (.002)		2)
	4 641/0	Unterlegscheibe (0,1 mm)	Washer (.004)		2)
	4 642/4	Unterlegscheibe (0,3 mm)	Washer (.012)		2)
	4 643/4	Unterlegscheibe (0,5 mm)	Washer (.020)		2)
		016 302	Blattfeder	Leaf spring	2
	016 334/1	Filmandrückplatte	Film tension pad ass.	1	R
	021 104	Zuhaltungsriegel	Back catch	1	
	021 121	Scharnier	Back hinge	2	
	021 290	Rückdeckel	Main back piece	1	
	021 292	Innerer Rahmen für Rückdeckel	Inner back piece	1	
7	021 293	Abschlußleiste	Closing overlap	1	
	021 295	Verstärkungsplatte	Reinforcement plate	1	
	021 309	Gleitrolle	Film roller	1	
	028 355	Rückdeckelbezug	Leather covering, back	1	≡ L, R
	1 357/4	Niet	Rivet	4	
	1 371/1	Niet	Rivet	3	R
	1 379/1	Senkniet	Rivet	3	
1 380/1	Niet	Rivet	6		
	7 050/1	Scharnierachse	Hinge pin	1	

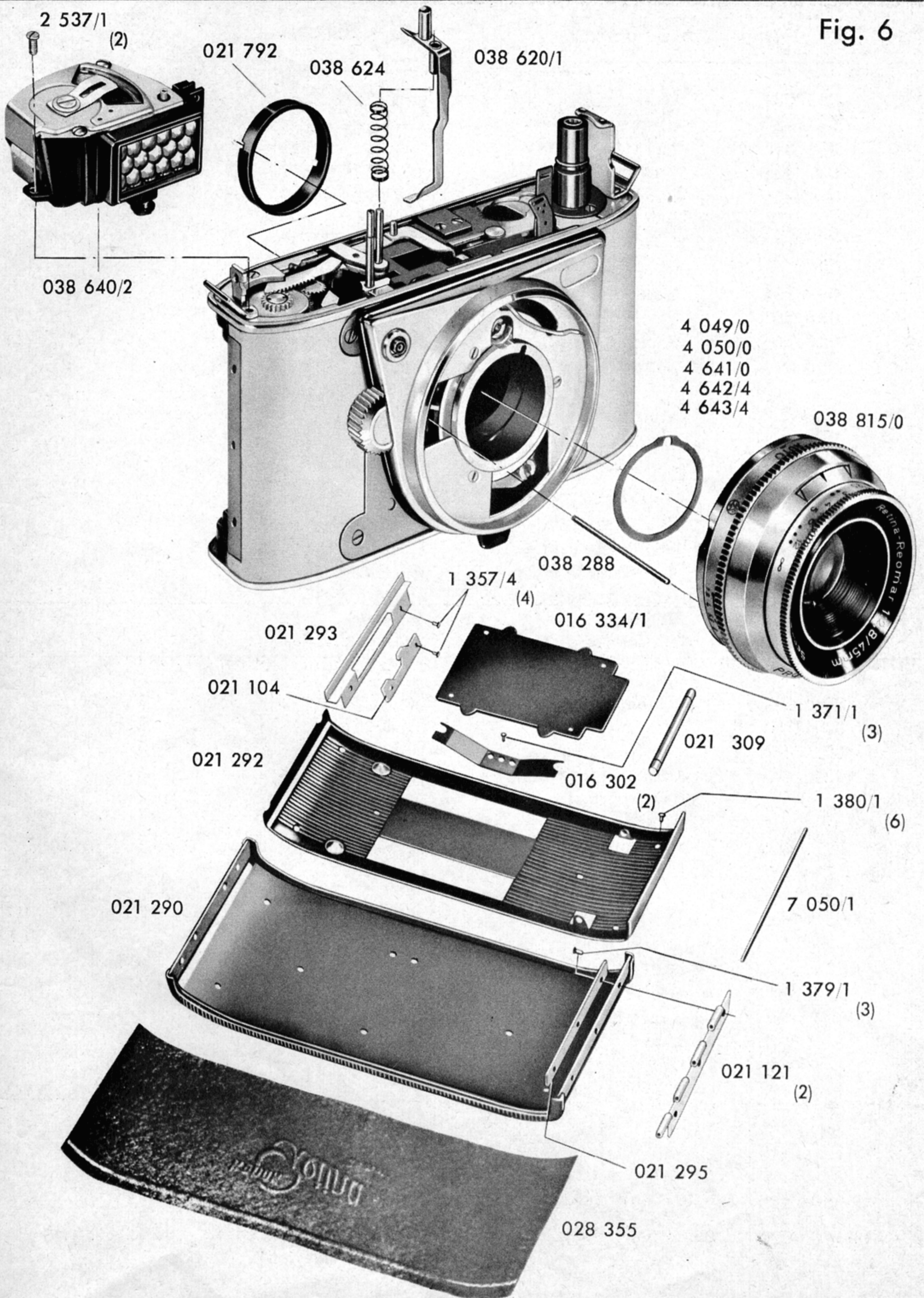
1) Verschluß mit Optik, Fuß 038 815/9

Shutter with lens, foot 038 815/9

2) Siehe Prüf- und Montageangaben zu "Fig. 6" Seite 29

See assembly and test specifications "Fig. 6" page 33

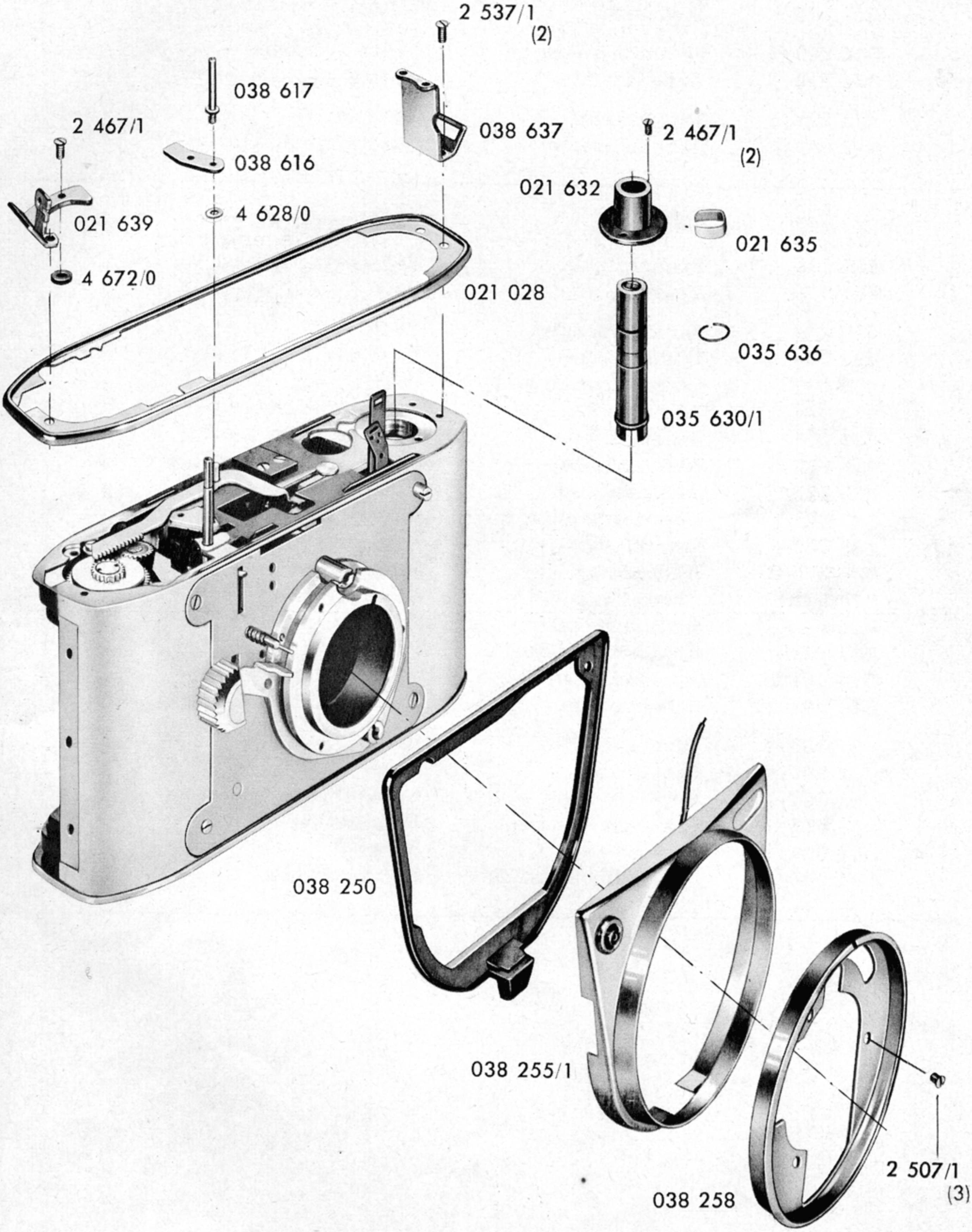
Fig. 6



RETINA AUTOMATIC I

Fig.	Teil-Nr. Part-No.	Benennung	Part Name	Stück Reqd.	Anmerkng. Notes
	021 028	Oberer Rahmen	Top frame	1	
	021 632	Rückspullager	Rewind post bearing	1	
	021 635	Friktionsfeder	Clutch pressure spring	1	
	021 639	Tragöse	Right bracket, carrying strap	1	
	035 630/1	Rückspulachse	Rewind post assembly	1	
	035 636	Sprengring	Retaining spring	1	
	038 250	Rahmen	Frame	1	
	038 255/1	Frontabdeckkappe	Front cap assembly	1	
	038 258	Zwischenring	Intermediate ring	1	
8	038 616	Niederhalteblech	Setting rack retaining plate	1	
	038 617	Stehbolzen	Wind and counter release guide	1	S
	038 637	Befestigungswinkel	Left bracket, carrying strap	1	
	2 467/1	Senkschraube	Countersunk screw	3	
	2 507/1	Senkschraube	Countersunk screw	3	
	2 537/1	Linsenschraube	Fillister head	2	
	4 628/0	Unterlegscheibe	Washer	1	
	4 672/0	Scheibe	Washer	1	

Fig. 8



RETINA AUTOMATIC I

Fig.	Teil-Nr. Part-No.	Benennung	Part Name	Stück Reqd.	Anmerkng. Notes	
9	024 248	Schraube	Screw	1		
	038 202/1	Objektivträger	Front assembly	1		
	038 615/1	Zahnstange	Setting rack assembly	1	OG	
	2 027/1	Senkschraube	Countersunk screw	2		
	2 641/1	Senkschraube	Countersunk screw	1		
10	027 222	Lagerniet	Bearing rivet	1		
	035 215	Spannklinke	Tensioning latch	1		
	035 216	Bolzen	Bolt	1		
	038 202	Objektivträger	Front	1		
	038 204	Bodenplatte	Base plate	1		
	038 217	Kupplungsbolzen I	Clutch coupling pin I	1		
	038 224/1	Lagerwinkel	Bearing angle assembly	1		
	038 227	Schenkelfeder	Tension lever spring	1		
	038 232/1	Auslösehebel	Release lever assembly	1	OG	
	038 233	Auslöseknopf	Release button	1		
	038 262	Übertragungsstift	Guide pin	1		
	038 263	Druckfeder	Pressure spring	1		
	038 275/1	Abtasthebel	Scanning lever	1		
	038 279	Ansatzniet	Shoulder rivet	1		
	038 280	Blendenhebel	Diaphragm lever	1		
	038 282	Kupplungsbolzen II	Clutch coupling pin II	1		
	038 284	Schenkelfeder	Tension lever spring	1		
	038 285	Schenkelfeder	Tension lever spring	1		
		1 398/4	Niet	Rivet	2	
		1 399/4	Niet	Rivet	1	
		2 467/1	Senkschraube	Countersunk screw	1	
		2 537/1	Linsenschraube	Fillister head	3	
		2 631/1	Schraube	Screw	1	
	4 980/4	Sicherungsscheibe	Spring washer	1		

Fig. 9

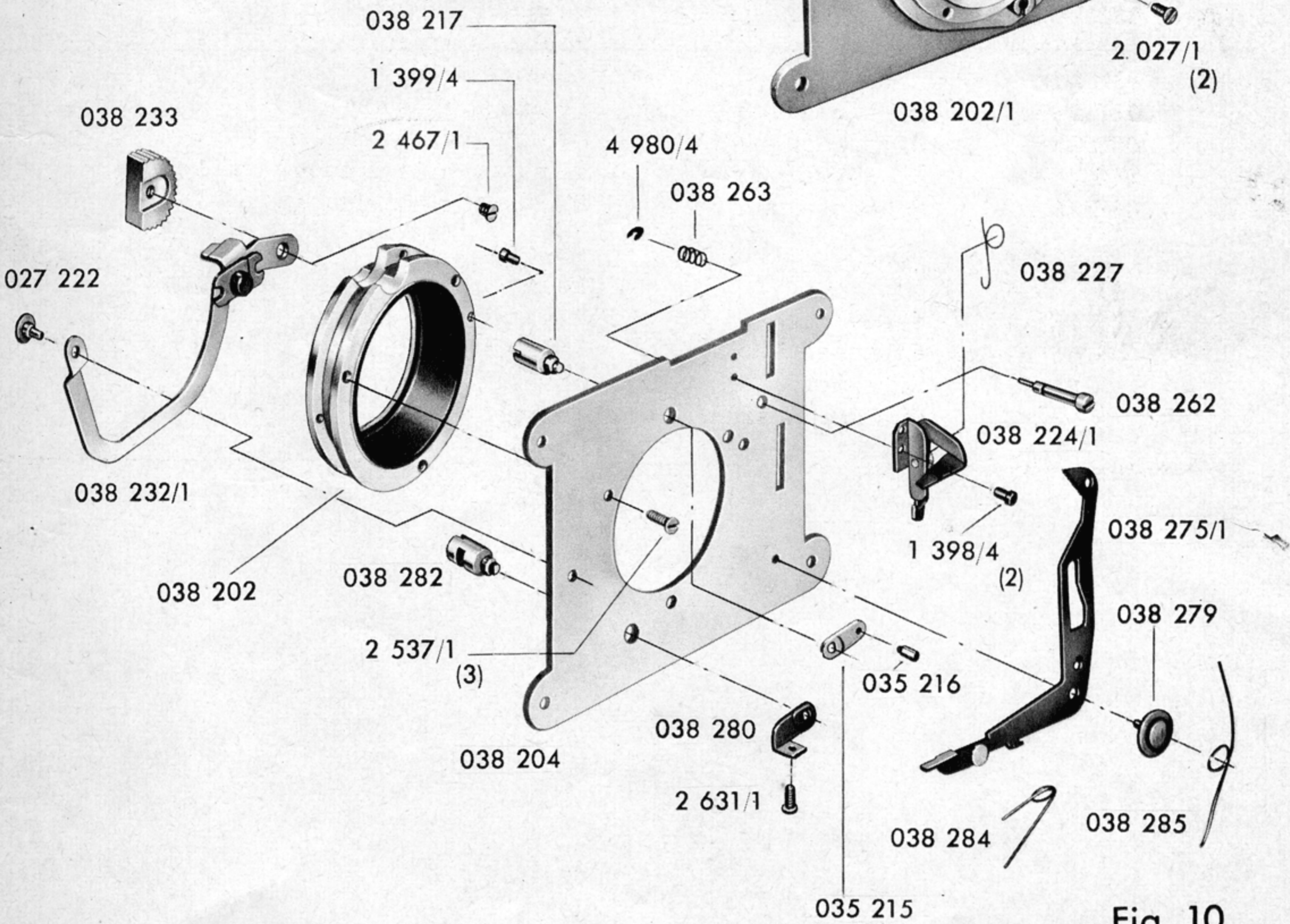
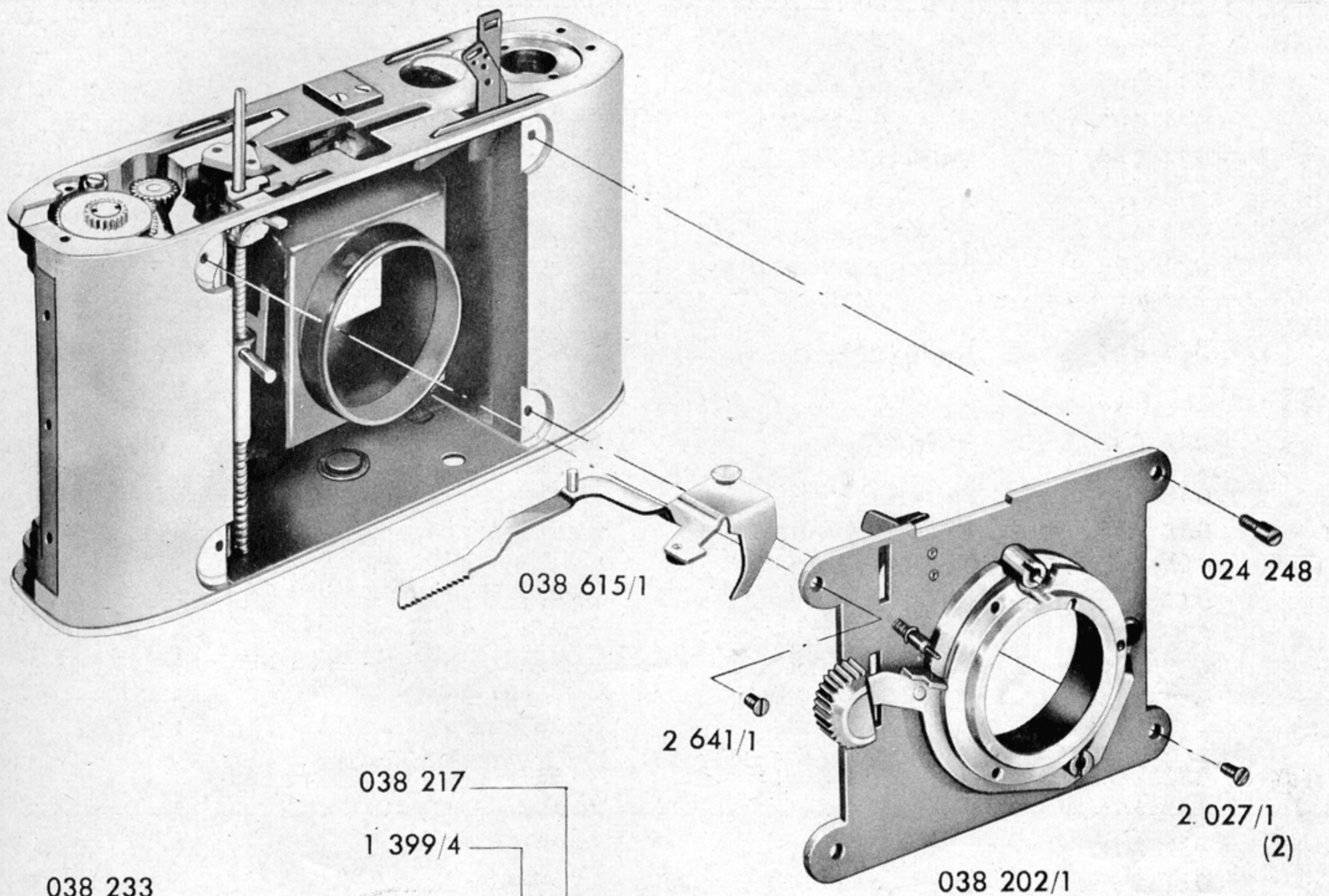
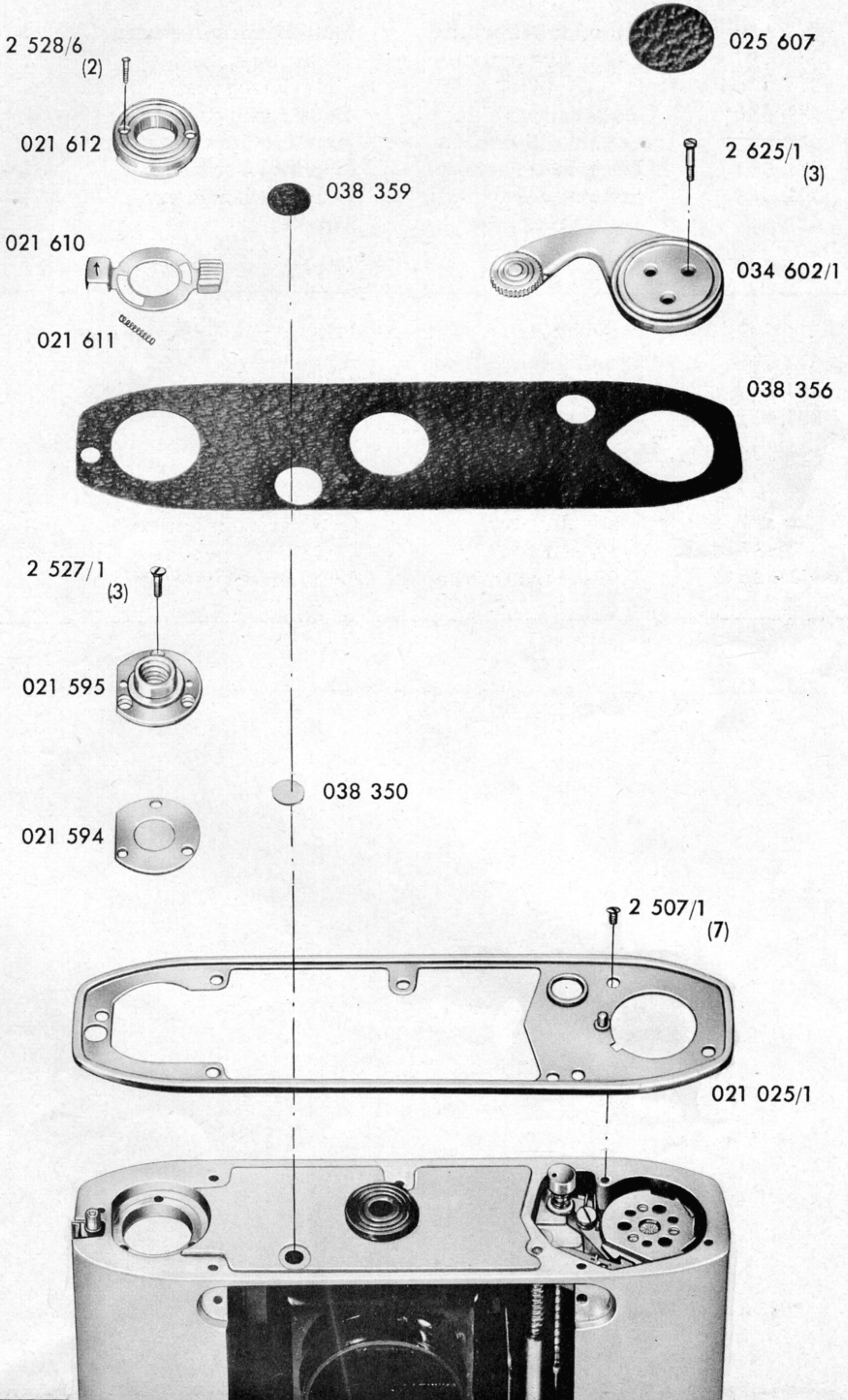


Fig. 10

RETINA AUTOMATIC I

Fig.	Teil-Nr. Part-No.	Benennung	Part Name	Stück Reqd.	Anmerkng. Notes
11	021 025/1	Unterer Rahmen	Bottom frame assembly	1	
	021 594	Führungsbuchse	Cassette bearing	1	
	021 595	Stativmutter	Tripod socket	1	R
	021 610	Sicherungsflügel	Back latch button guard	1	
	021 611	Druckfeder	Pressure spring	1	
	021 612	Stativmutterring	Tripod socket outer ring	1	
	025 607	Lederscheibe	Leather covering, winding lever	1	≡L, R
	034 602/1	Aufzughebel	Winding lever assembly	1	
	038 350	Scheibe	Plate	1	≡K
	038 356	Bezug für untere Gehäuseseite	Leather covering, bottom	1	≡L, R
	038 359	Lederscheibe	Leather plate	1	≡L, R
	2 507/1	Senkschraube	Countersunk screw	7	
	2 527/1	Senkschraube	Countersunk screw	3	
	2 528/6	Senkschraube	Countersunk screw	2	
	2 625/1	Zylinderschraube	Cylinder head screw	3	

Fig. 11



RETINA AUTOMATIC I

Fig.	Teil-Nr. Part-No.	Benennung	Part Name	Stück Reqd.	Anmerkg. Notes
12	021 550	Abschlußschraube	Winding shaft screw	1	R, S
	034 549	Antriebsrad	Winding shaft gear	1	○ D,R
	038 532	Zahnrad	Gear	1	○ D
	038 543	Schenkelfeder	Tension lever spring	1	
	038 544	Mitnehmerscheibe	Winding shaft cam	1	○ D
	038 545	Mitnehmer	Winding shaft pawl	1	R
	038 546	Abdeckscheibe	Washer	1	
13	021 563	Druckfeder	Pressure spring	1	R
	021 564	Umschaltknopf	Rewind release button	1	S, R
	021 574	Schenkelfeder	Tension lever spring	1	R
	038 090	Lichtschacht	Light tunnel	1	≡ K
	038 570/1	Sperrhebel	Wind release assembly	1	
	038 577	Druckfeder	Pressure spring	1	
	038 578	Justierschraube	Adjusting screw	1	
	4 623/1	Unterlegscheibe	Washer	1	
	4 631/1	Unterlegscheibe	Washer	1	

Fig. 12

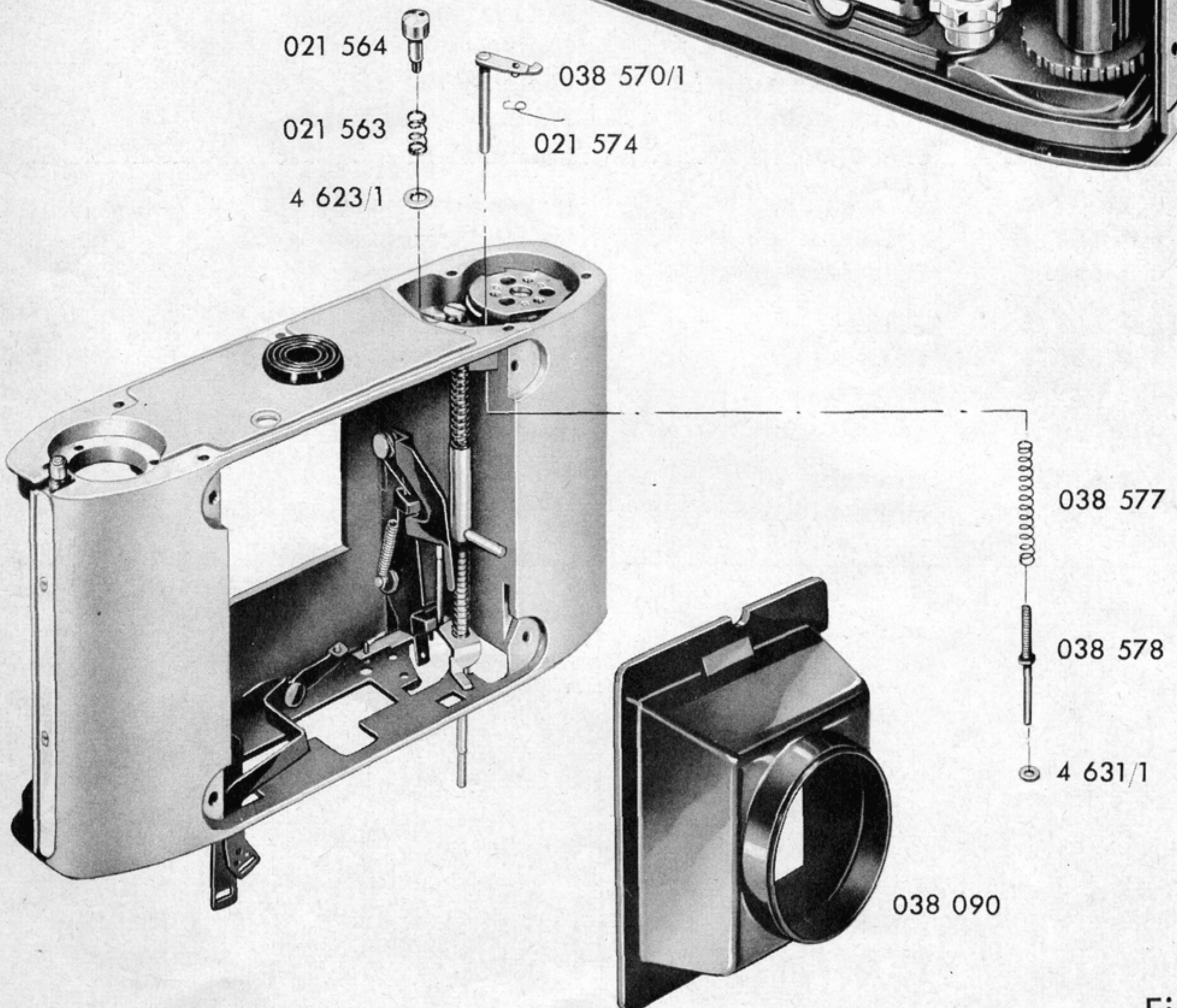
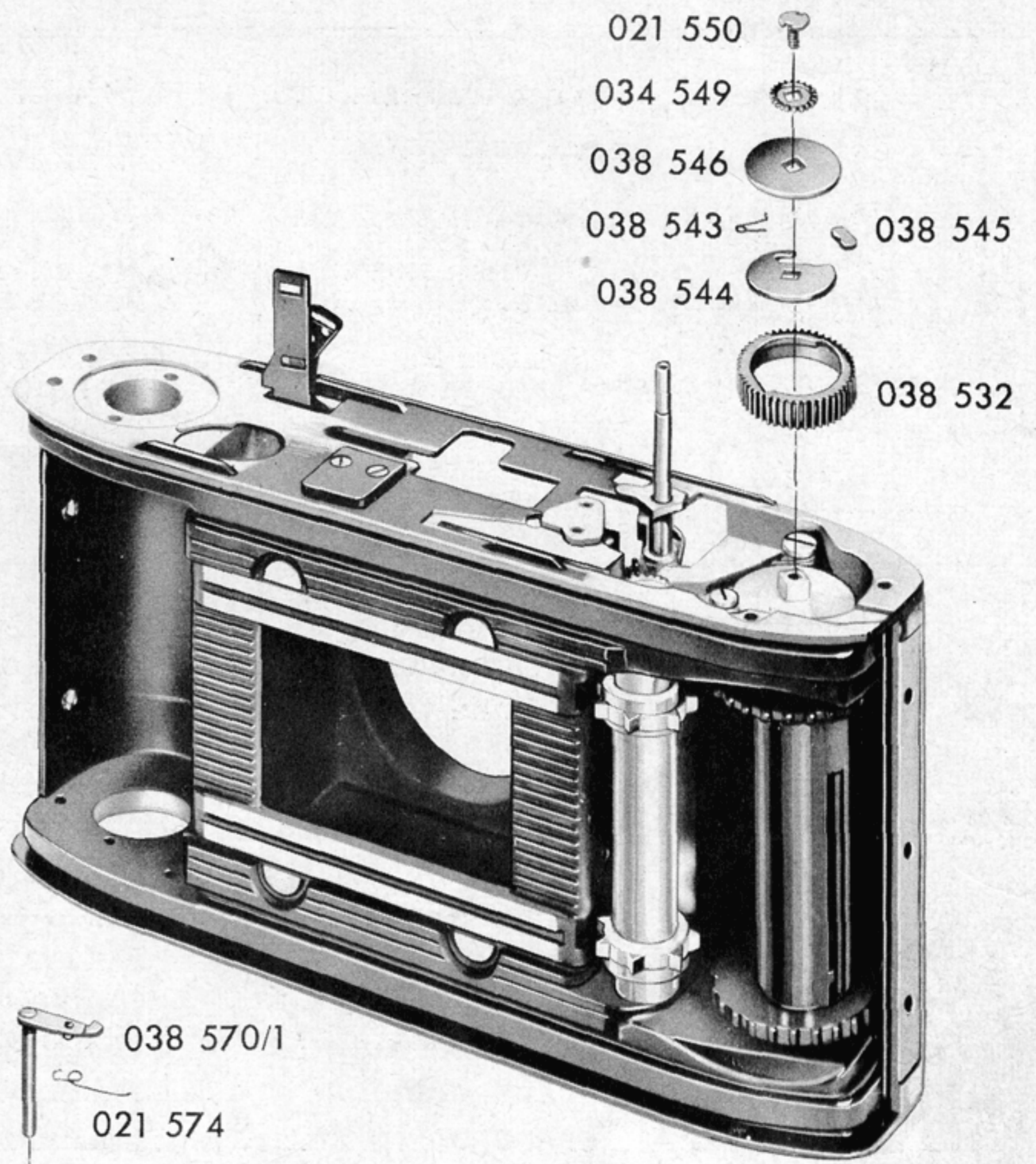


Fig. 13

RETINA AUTOMATIC I

Fig.	Teil-Nr. Part-No.	Benennung	Part Name	Stück Reqd.	Anmerkg. Notes
14	021 013	Feder	Spring	1	
	021 015	Abdeckleiste	Back latch plate	1	
	038 010/1	Zuhaltungs- schieber	Back latch assembly	1	
	038 078/1	Signalhebel	Lever for "stop" signal, assembly	1	
	038 084	Schenkelfeder	Tension lever spring	1	
	2 114/1	Senkschraube	Countersunk screw	2	
	2 467/1	Senkschraube	Countersunk screw	2	
15	016 086	Schenkelfeder	Tension lever spring	1	
	016 540	Friktionsfeder	Clutch pressure spring	1	
	021 516	Distanzbuchse	Take-up spool bushing	1	
	021 518/1	Filmspule	Tape-up spool ass.	1	OD
	021 522	Mitnehmerbüchse	Clutch	1	OD
	021 524	Zahnradbuchse	Clutch gear	1	OD
	021 534	Bundschraube	Collar screw	1	1)
	021 535	Bundschraube	Collar screw	1	1)
	021 536	Buchse	Bushing	1	
	021 540	Lagerschraube	Bearing screw	1	
	021 555/1	Transportachse	Sprocket shaft ass.	1	OD, ●D
	021 560	Transportrolle	Sprocket	1	OD
	035 538	Sperrklinke	Drive gear pawl	1	
	035 567	Umschalthebel	Rewind release dog	1	
	035 569	Ansatzschraube	Shoulder screw	1	
	038 002/2	Gehäuse	Case assembly	1	
	038 500/1	Hauptachse	Winding shaft assembly	1	OD
	038 527/1	Lagerbuchse	Bushing and gear ass.	1	
	038 539	Schenkelfeder	Tension lever spring	1	
2 533/1	Schraube	Screw	1		
2 593/1	Senkschraube	Countersunk screw	3		

1) Siehe Prüf- und Montageangaben
zu "Fig. 15", Seite 30

1) See Test and Assembly Specifi-
cations "Fig. 15", page 34

Fig. 14

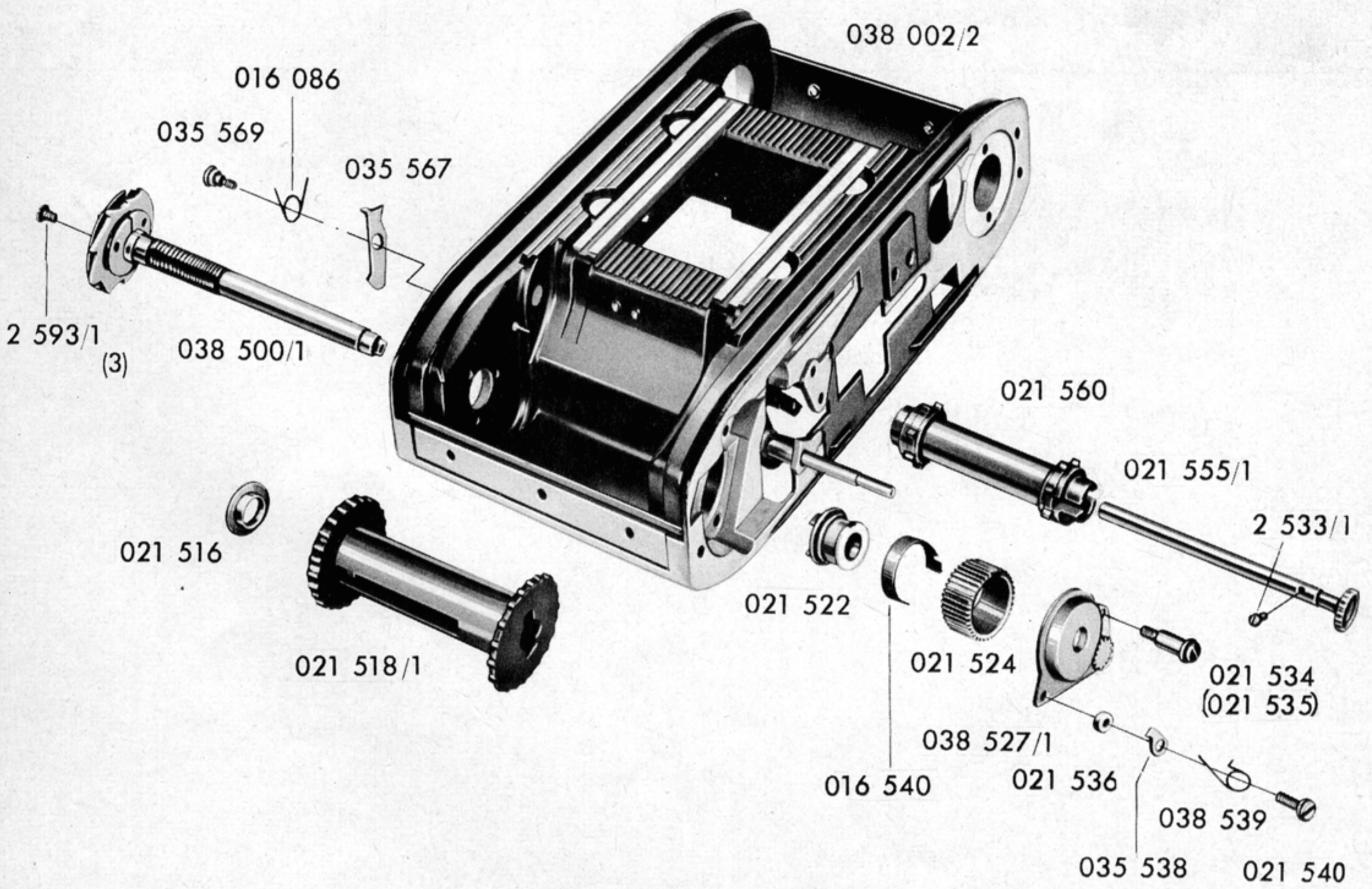
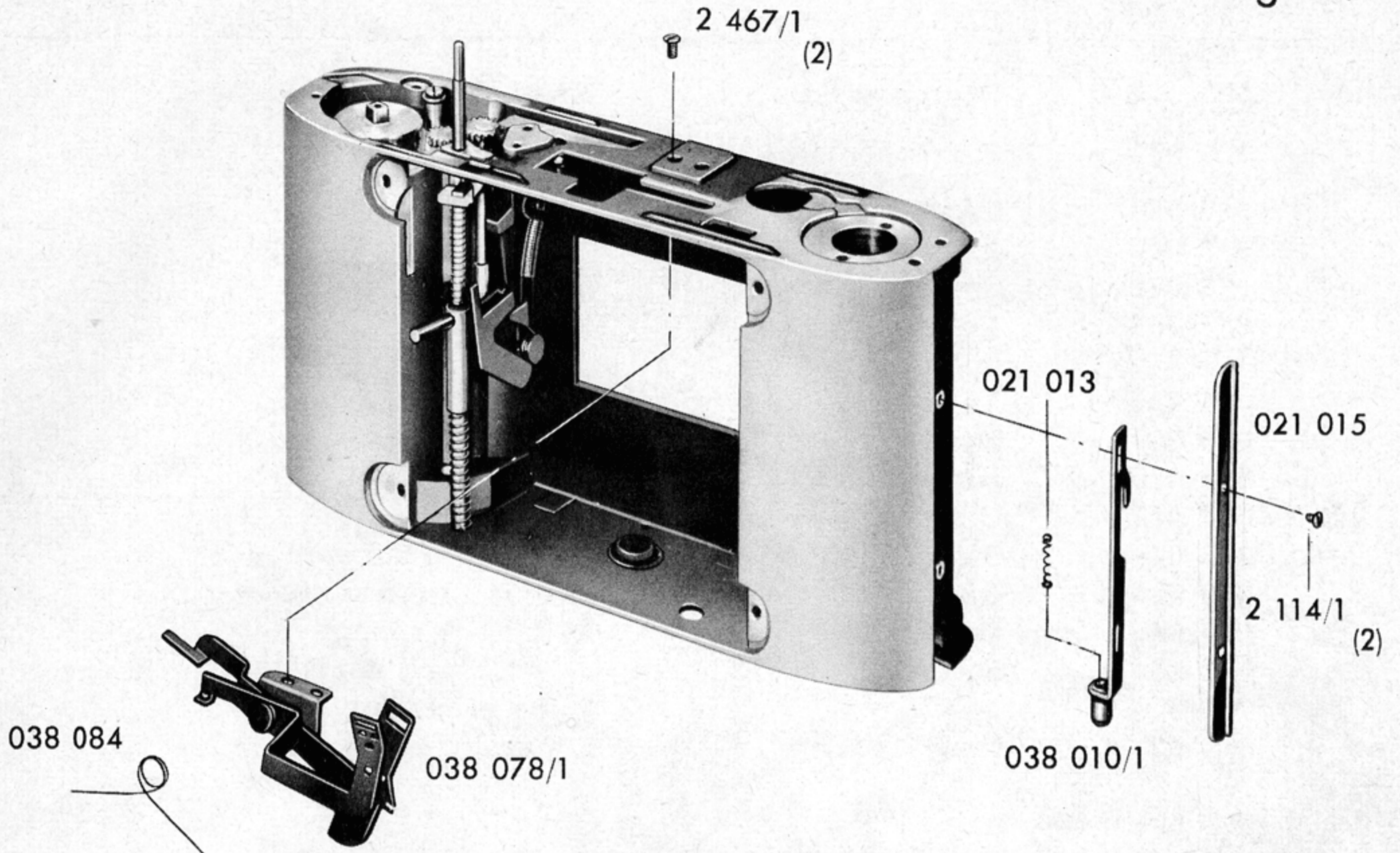
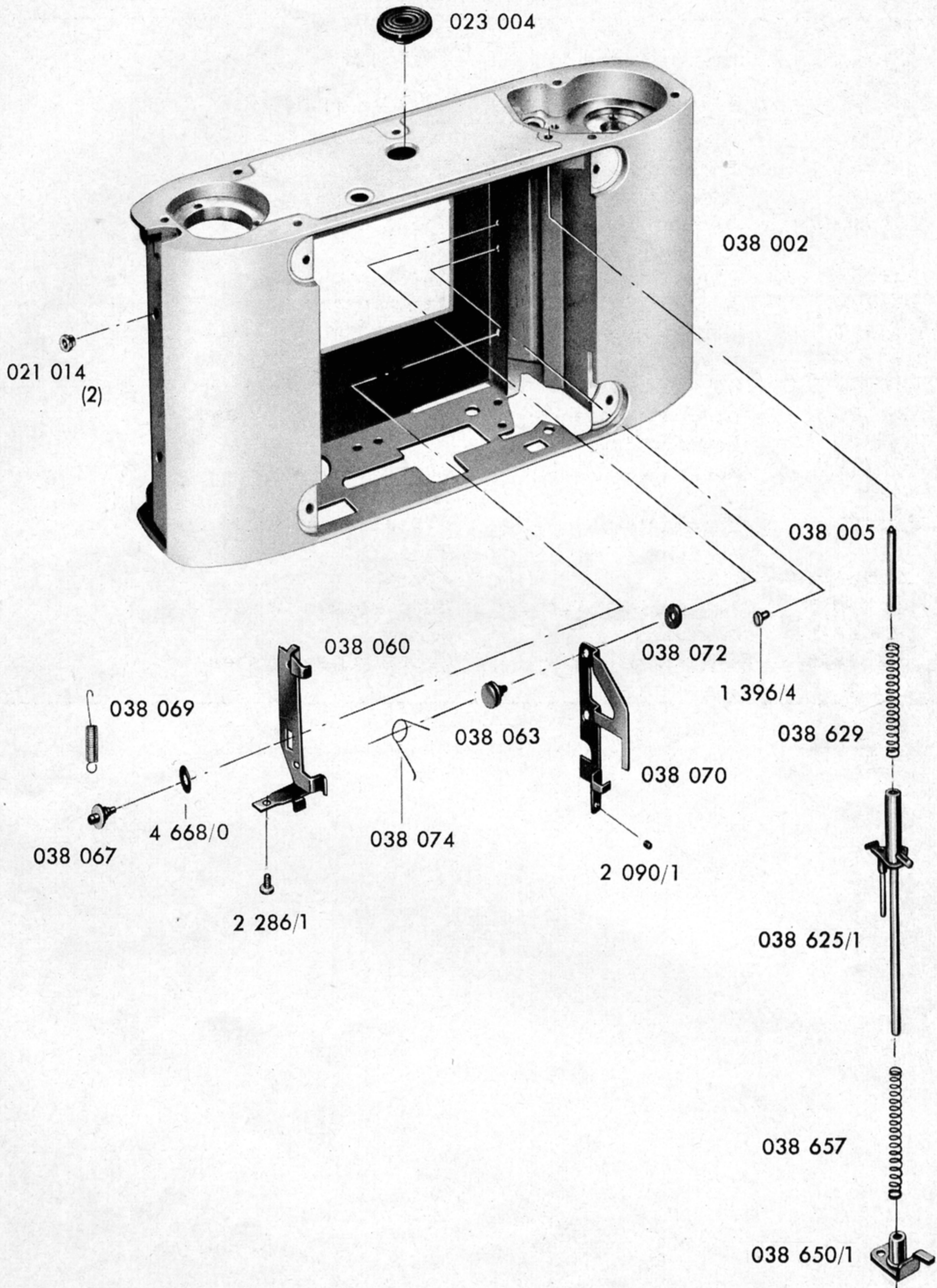


Fig. 15

RETINA AUTOMATIC I

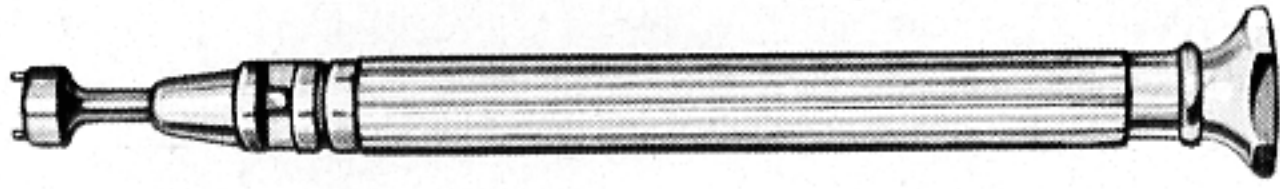
Fig.	Teil-Nr. Part-No.	Benennung	Part Name	Stück Reqd.	Anmerkg. Notes	
16	021 014	Distanzbuchse	Guide stud	2		
	023 004	Fixierbuchse	Positioning socket	1		
	038 002	Gehäuse	Case	1		
	038 005	Führungsstift	Guide pin	1		
	038 060	Sperrschieber	Interlocking slide	1		
	038 063	Federeinhänge- bolzen	Spring rivet	1		
	038 067	Lagerniet	Bearing rivet	1		
	038 069	Zugfeder	Tension spring	1		
	038 070	Umlenkhebel	Reversing arm	1		
	038 072	Distanzscheibe	Washer	1		
	038 074	Schenkelfeder	Tension lever spring	1		
	038 625/1	Auslösestange	Release push rod ass.	1		
	038 629	Druckfeder	Pressure spring	1		
	038 650/1	Sperrwinkel	Interlocking angle piece assembly	1		
	038 657	Druckfeder	Pressure spring	1		
		1 396/4	Niet	Rivet	1	
		2 090/1	Gewindestift	Headless screw	1	
		2 286/1	Schraube	Screw	1	
		4 668/0	Zwischenscheibe	Intermediate washer	1	

Fig. 16



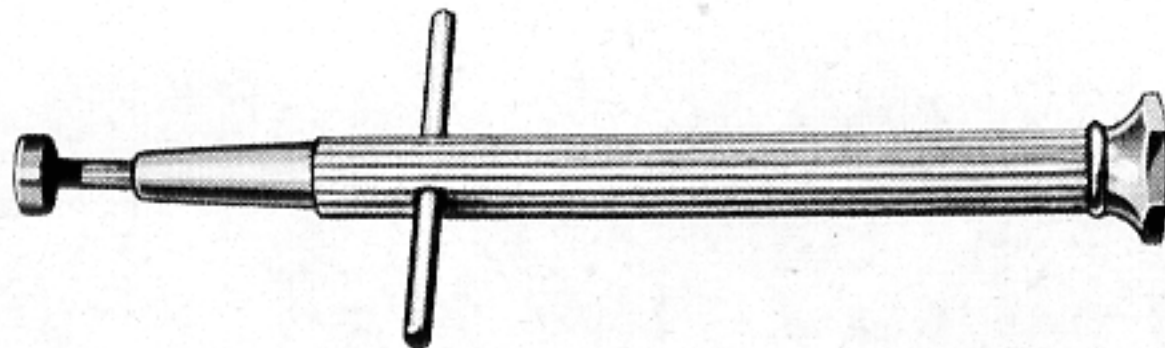
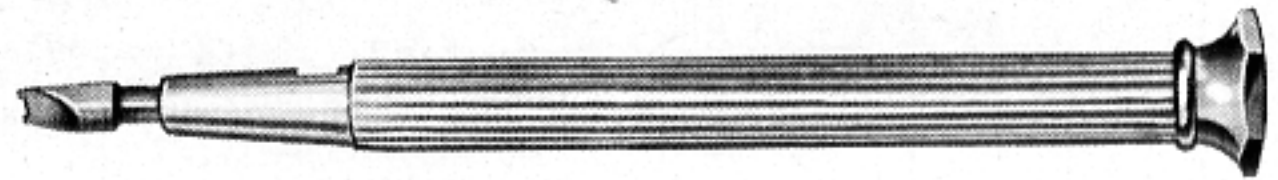
Sonderwerkzeuge - Special Service Tools

Werkzg. -Nr. Tool No.	Benennung	Name	Anwendg. bei Used for	Fig.
016 082/04	Steckschlüssel	Socket wrench	021 564	13
016 627/03	Steckschlüssel	Socket wrench	027 774	1
521 800/117	Steckschlüssel	Socket wrench	021 550	12
521 800/122	Steckschlüssel	Socket wrench	038 617	8
522 800/101	Steckschlüssel	Connecting key	021 792	6
525 800/216	Mattscheibe	Ground glass screen		6



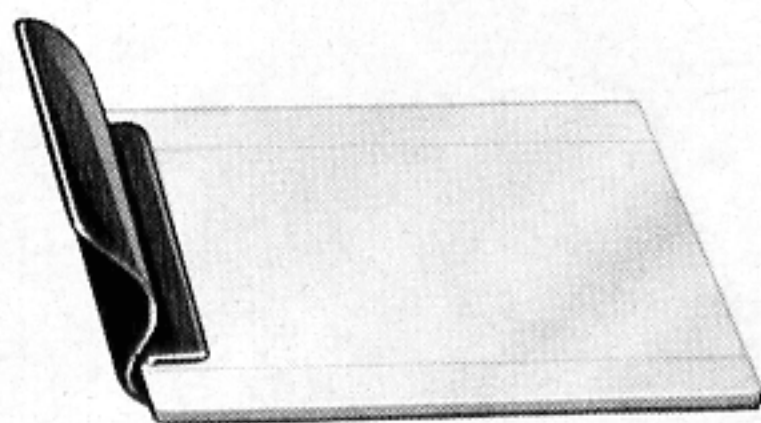
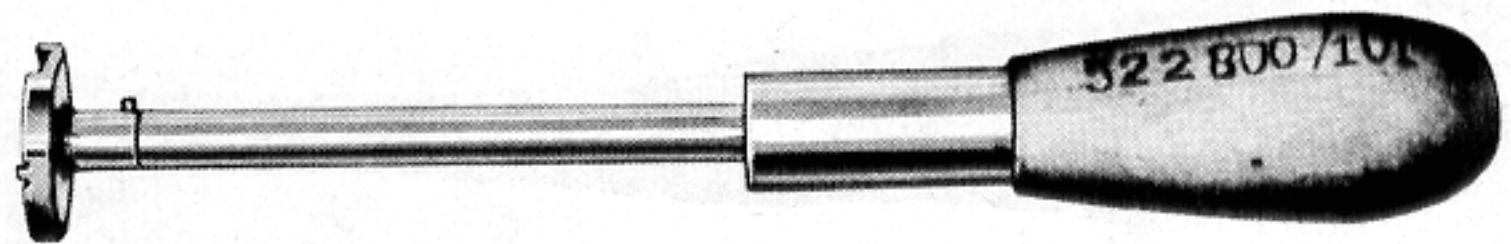
016 627/03

521 800/117

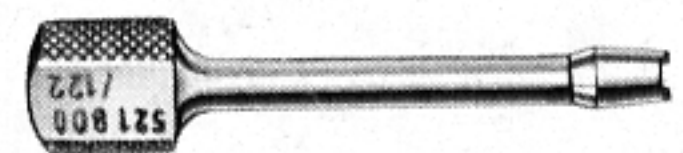


016 082/04

522 800/101



525 800/216



521 800/122

Schmier- und Klebstoffe - Lubricants and Adhesives

	Sorte Type	Zusammensetzung (Bezeichnung) Compound (Name)
Oele Oils	A B	Knochenöl - Neat' foot oil
Fette Greases	D E F	Nicht emulgierendes, verseiftes Fett (Lithium-Basis), welches Molybdändisulfidzusätze enthält, z. B. Aeronix 30, zu beziehen durch Firma Alfred Jarosch, Heidelberg. Non-emulsifying, saponified grease (Lithium - Basis) containing Molybdandisulfit admixture, i. e. Aeronix 30, available through Messrs. Alfred Jarosch, Heidelberg. Talg - Tallow Vaseline
Schmier- stoffe Lubricants	G H	Molykote G. Zu beziehen durch Firma Kraus, Weiß & Co., München Available through The Alpha Corp., Greenwich, Conn.
Klebstoffe Adhesives	K L	Zähflüssige, fadenziehende Lösung eines Polyvinylharzes in schnellverdunstenden Lösungsmitteln, z. B. Hetzolin Nr. 833, zu beziehen durch Firma Hetzel & Co., Stuttgart-Obertürkheim oder UHU, zu beziehen durch Uhu-Werk, H. u. M. Fischer, Bühl/Baden. Viscous, ropy solvent of Polyvinil-Resin in form of a volatilizing solvent, e. g. Hetzolin No. 833 available through Messrs. Hetzel & Co., Stuttgart-Obertürkheim or Uhu-Adhesives, available through the Uhu Factory H. & M. Fischer, Bühl/Baden. Kontaktklebstoff auf der Basis von synth. chloriertem Kautschuk und synth. Harzen unter Zumischung feinstverteilter Klebstoffe und Härterzusätze, z. B. Pattex, zu beziehen durch Firma Henkel & Cie., Düsseldorf. Contact-Adhesive in form of artificial chlorized caoutchouc and artificial resins by adding suspended adhesives and hardening agents, e. g. Pattex, available through Messrs. Henkel & Cie., Düsseldorf.

Prüf- und Montageangaben

Justieren des Suchers

Kamera auf optischer Bank oder stabilem Stativ befestigen. Mattscheibe 525 800/216 auf Filmauflage legen und Mattscheibenbild mit Sucherbild vergleichen (Gegenstand mindestens 20 m = 65 feet entfernt). Ergibt die Prüfung einen Seitenfehler, so muß der Schaltwerkdeckel abgenommen werden und der Filmrahmen 0 243/0 mittels des Halterahmens 038 696 seitlich verschoben werden. Der Höhenfehler wird korrigiert, indem man die beiden Linsenschrauben 2 007/4 löst und mit Hilfe der Spiegelhalter (023 692 und 023 694) die Neigung der Spiegel (0 228/9 und 0 229/9) verändert. Um eine Übereinstimmung der beiden Bilder zu erreichen, ist es oft notwendig, daß diese Arbeitsgänge wiederholt werden. Ist der Sucher justiert, sichert man durch je einen Tropfen des Klebstoffes "K" folgende Teile gegen Verschieben:

1. Halterahmen
2. Spiegel, halbdurchlässig
3. Spiegel
4. Linsenschrauben
5. Kollimatorlinse

Justieren der Optik

Ist bei einer Reparatur der Austausch eines Objektivträgers 308 202/1 oder einer Optik mit Verschuß erforderlich, so muß das Auflagemaß ermittelt werden. Dies geschieht am besten mit Hilfe eines Kollimators. Es kann jedoch auch bestimmt werden, indem nach einem Fernziel justiert wird, welches mindestens 150 m (165 yards) entfernt ist.

Dazu wird der Verschuß auf den Objektivträger gesetzt und mit dem Anschraubring 021 792 (ohne Unterlegscheiben) festgezogen (Steckschlüssel 522 800/101). Nachdem man die Frontlinse auf ∞ eingestellt hat, mißt man den Abstand zwischen Filmauflage und der Vorderseite der Frontlinsenfassung. Dann Verschuß auf "B" und Blende 2,8 einstellen, spannen und mit feststellbarem Drahtauslöser auslösen. Danach wird die Mattscheibe 525 800/216 auf die Filmauflage gesetzt und das Mattscheibenbild mit der Lupe betrachtet. Dabei wird die Frontlinseneinstellung so lange verändert, bis das Mattscheibenbild die optimale Schärfe zeigt. Jetzt mißt man nochmals den Abstand Filmauflage - Vorderseite Frontlinsenfassung. Der Differenzbetrag der beiden Messungen wird aus den zur Verfügung stehenden Unterlegscheiben zusammengesetzt und diese mit dem Verschuß auf den Objektivträger gelegt und mit dem Anschraubring

festgespannt. Nochmals Schärfe des Mattscheibenbildes überprüfen!
(Siehe auch "Zu Fig. 6).

Justieren der Belichtungsautomatik

Da das Justieren der Belichtungsautomatik in jedem Falle schwierig und nur mit Hilfe der entsprechenden Einrichtungen einwandfrei durchgeführt werden kann, empfehlen wir, defekte Kameras an uns einzuschicken.

- a) Nur wenn ein Kurzzeitmeßgerät zum Messen der Verschußzeit zur Verfügung steht, ist das Justieren der Belichtungsautomatik durchführbar.
- b) Mit Hilfe eines einwandfreien Belichtungsmessers wird eine Lichtquelle so einreguliert (Regeltrafo bzw. Vorwiderstand), daß der Belichtungsmesser bei 15° DIN (25 ASA) genau auf Lichtwert 9 zeigt. Fremdlicht, wie Tageslicht und dergl. beachten! Dann wird auch an der Kamera die Filmempfindlichkeit 15° DIN (25 ASA) eingestellt. Der Verschuß muß auf "AUTO" stehen. Lichtquelle mit Lichtwert 9 auf den Belichtungsmesser der Kamera einwirken lassen und mit einem feststellbaren Drahtauslöser die Kameraauslösung so weit betätigen, daß der Verschuß beinahe ausgelöst wird. Drahtauslöser klemmen. (In dieser Stellung ist die Belichtungseinstellung fixiert).
- c) Kamera unverändert auf das Kurzzeitmeßgerät bringen und vollends auslösen. Bei Lichtwert 9 und 15° DIN (25 ASA) muß das Kurzzeitmeßgerät eine Zeit von $1/60$ sec. anzeigen. Die nach dem Auslösen eingestellte Blendenöffnung muß 2,8 sein. Man kann sie prüfen, indem man die Öffnung ausmißt und mit dem gleichen Blendenwert bei Blitz- oder B-Stellung des Verschlusses vergleicht.
- d) Weichen die gemessenen Werte von diesen Angaben ab, kann man eine Korrektur vornehmen, indem man die Schraube 2 631/1 (Fig. 10) durch das Loch in der Kamera-Unterseite verdreht. Das Loch ist durch die Lederscheibe 038 359 und die Scheibe 038 350 (Fig. 11) verschlossen. Bei Drehung im Uhrzeigersinn wird die Blende größer und die Verschußzeit länger. Bei Drehung entgegen dem Uhrzeigersinn wird die Blende kleiner und die Verschußzeit kürzer.

Ist die Belichtungsautomatik bei Lichtwert 9 einwandfrei justiert, wird der beschriebene Vorgang bei Lichtwert 12 wiederholt. Dabei muß die Verschußzeit $1/125$ sec. und die Blende einem Wert von 5,6 entsprechen.

- e) Lassen sich die angegebenen Werte durch wiederholtes Justieren nicht erreichen, so ist entweder der Verschuß oder der Belichtungsmesser defekt und muß ausgetauscht werden. Für Reparaturen am Verschuß siehe Reparaturanleitung für Prontormat-Verschlüsse der Firma A. Gauthier, Calmbach/Enz.

Zu Fig. 4

Beim Einbau des halbdurchlässigen Spiegels 0228/9 ist zu beachten, daß die verspiegelte Fläche zur Rückseite der Kamera zeigt. Die Ermittlung dieser Fläche erfolgt durch Aufsetzen einer Bleistiftspitze auf eine Spiegelseite. Berührt die Bleistiftspitze ihr Spiegelbild, so ist dies die gesuchte Fläche.

Zu Fig. 6

Bei der Montage des Belichtungsmessers ist darauf zu achten, daß der Zeiger nicht in einer Endstellung arretiert ist. (Meßachse möglichst weit draußen). Der Verschuß darf nicht auf "AUTO" stehen. Nachdem die beiden Schrauben 2 537/1 leicht angezogen wurden, ist zu prüfen, ob die Auslösung der Kamera bei abgedecktem Wabenfenster und Verschußstellung "AUTO" gestoppt ist. Ist dies nicht der Fall, wird der Belichtungsmesser innerhalb des Schraubenspiegels verschoben. Danach Prüfung wie oben. Bei einwandfreier Funktion werden die Schrauben fest angezogen.

Beim Aufsetzen auf den Objektivträger 038 202/1 muß der Verschuß entspannt und auf "AUTO" eingestellt sein. Der Blendeneinstellhebel am Verschuß muß ganz außen stehen (kleinste Blendenöffnung). Nach dem Anziehen des Anschraubbringes 021 792 ist die Funktion des Verschußablaufs und der Entfernungsanzeige zu überprüfen. Bei Störungen muß der Verschuß innerhalb der Zentrierung verdreht werden. (Siehe auch "Justieren der Optik").

Zu Fig. 9

Beim Montieren des Objektivträgers 038 202/1 muß die Spannklinke 035 215 am Kupplungsbolzen I 038 217 nach oben zeigen. Der Übertragungsstift 038 262 ist so zu drehen, daß der Umlenkhebel 038 070 in den Schlitz eingreift.

Zu Fig. 11

Vor Montage des Aufzughebels 034 602/1 muß die Hauptachse 038 500/1 um eine Umdrehung vorgespannt werden.

Zu Fig. 14

- a) Ist in Aufnahmestellung der Schriftzug "Stop" im Sucher teilweise sichtbar, so kann dies durch Richten des Signalhebels 038 078 ausgeglichen werden. Hierzu befindet sich ein Schlitz in der Anschlagnase, welcher mittels eines Schraubenziehers leicht aufgeweitet werden kann.

Wenn der Schriftzug "Stop" in "Stop-Stellung" nicht vollkommen sichtbar wird, muß die Justierschraube 2 286/1 im Sperrschieber 038 060 (Fig. 16) verdreht werden. Zu beiden Arbeiten ist der Schaltwerkdeckel 038 700/2 zu entfernen.

- b) Sind die Punkte für die Entfernungsanzeige im Sucher bei der entsprechenden Objektiveneinstellung nicht vollkommen sichtbar, so wird der Hebel für Entfernungsanzeige 038 086 durch den Gewindestift 2 090/1 justiert. Auch dazu ist der Schaltwerkdeckel abzunehmen.

Zu Fig. 15

Das Zahnspiel zwischen Zahnstange 038 615 (Fig. 9) und Antriebsrad 034 549 (Fig. 12) kann verändert werden, indem man die Bundschraube 021 535 gegen die schwächere 021 534 austauscht.

Test and Assembly Specifications

Adjustment of the Viewfinder

Put camera on optical bench or stable tripod and place ground glass screen 525 800/216 on film track. Compare image on ground glass screen with viewfinder image. (Subject at least 65 feet = 20 m distant). If the test shows lateral misalignment, remove housing and laterally displace film frame 0 243/0 by means of frame spring 038 696. Correct vertical misalignment by loosening the two fillister head screws 2 007/4 and adjusting the inclination of mirrors 0 228/9 and 0 229/9 by means of mirror holders 023 692 and 023 694. To obtain co-incidence of the two images, the above procedure must often be repeated. After the viewfinder has been adjusted, apply one drop of the adhesive K to the following parts in order to prevent them from getting displaced.

1. Frame spring
2. Semi-translucent mirror
3. Mirror
4. Fillister head screws
5. Collimator lens

Adjustment of the Lens

If, in case of repair, front assembly 038 202/1 or lens with shutter has to be replaced, the distance between film plane and shutter has to be ascertained. This can be done best by means of a collimator. However, it can also be done by focusing on a subject at a distance of at least 165 yards (150 m).

To do this, place shutter onto the front assembly (without compensating washer) and tighten with shutter retaining collar 021 792 (Connecting key 522 800/101). After front lens has been adjusted to inf. (∞), measure the distance between film plane and front of the lens mount. Set shutter to "B" and aperture to 2.8, tension shutter and release with lockable cable release. Then place ground glass screen 525 800/216 on film plane and view ground glass screen image with a magnifier. When doing this, the front lens setting has to be adjusted until ground glass screen image shows maximum sharpness. Again measure the distance between film plane and front side of front lens mount. The difference between the two measurements is compensated by the washers available which will be placed on the front assembly together with the shutter and tightened with the shutter retaining collar. Check again image on ground glass screen for sharpness. (See Fig. 6).

Adjustment of the Automatic Exposure Control

We would advise to return cameras whose automatic exposure control mechanism shows defects, to our factory, since adjustment of this mechanism is difficult and requires special tools.

- a) Adjustment of the automatic exposure control can only be made if an oscillator is available for measuring the shutter speed.
- b) By means of an accurate exposure meter a light source is adjusted (variable voltage transformer or series resistance) so that the exposure meter points to light value 9 at a film speed of 25 ASA (15⁰ DIN). Watch for foreign light! Then adjust also camera to a film speed of 25 ASA (15⁰ DIN). Shutter must be set to "AUTO". Let light source according to light value 9 act on exposure meter and depress shutter release by means of a lockable cable release, to such an extent that the shutter is almost released. Fix the cable release. (In this position the exposure adjustment is fixed).
- c) Place camera unaltered on an oscillator and complete shutter release. At light value 9 and ASA 25 (15⁰ DIN) the oscillator must point to 1/60 sec. Upon release, aperture setting must be 2.8. Make a check when measuring the opening and comparing with the same aperture value when shutter is set to "flash" or "B".
- d) In case of deviations between these statements and the values measured, correction can be made by turning screw 2 631/1 (Fig. 10) through the hole at the camera base. The hole is closed by leather plate 038 359 and plate 038 350 (Fig. 11). When turning clockwise, aperture will become larger and shutter speed higher. When turning anti-clockwise, aperture will become smaller and shutter speed will decrease.

If exposure meter control at light value 9 is correctly adjusted, the above procedure is repeated at a light value 12. In this case shutter speed must correspond to 1/125 sec. and aperture to value 5.6.

- e) In case the readings given cannot be obtained by repeated adjustments, either the shutter or the exposure meter is defective and has to be replaced. For repairs of shutters, see repair instructions for Prontomat Shutters of Messrs. A. Gauthier, Calmbach/Enz, Germany.

Fig. 4

When installing semi-translucent mirror 0 228/9, make sure that the mirror coating faces the rear of the camera. To make quite sure, touch one side of the mirror with a pencil point. If the pencil point touches its mirror image, this is the correct side.

Fig. 6

When installing the exposure meter, make sure that the pointer is not blocked in minimum or maximum position. Try to arrange measuring axle far outside. The shutter must not be set to "AUTO". After having slightly tightened the two fillister head screws 2 537/1, check whether release is blocked when the honeycomb cell is covered and shutter set to "AUTO". If this is not the case, adjust exposure meter (within the "play" of the two fillister head screws). Then check as before. If exposure meter operates satisfactorily, tighten screws.

When attaching the shutter on front assembly 038 202/1, make sure that shutter is released and set to "AUTO". Diaphragm setting lever must be set in extreme outer position (smallest aperture opening). After having tightened shutter retaining collar 021 792, check shutter release and distance indicator. In case of troubles, shutter must be moved within the centering (See Adjustment of the Lens).

Fig. 9

When installing front assembly 038 202/1, tensioning latch 035 215 on clutch coupling pin I 038 217 must point upwards. Guide pin 038 262 must be turned so that reversing arm 038 070 engages the groove.

Fig. 11

Before installing winding lever assembly 034 602/1, pretension winding shaft assembly 038 500/1 by one revolution.

Fig. 14

- a) Should "Stop" partly be visible in the viewfinder at "taking position", adjust by means of correcting lever for stop signal 038 078. For this purpose there is a groove in arresting lug which can easily be extended by means of a screw-driver.

Should "Stop" not fully be visible in "Stop" position, turn screw 2 286/1 in interlocking slide 038 060 (Fig. 16). For both opera-

tions, remove housing assembly 038 700/2.

- b) Should the points for distance indication not fully be visible in the viewfinder at corresponding lens setting, distance indicating lever 038 086 is adjusted by means of headless screw 2 090/1. Before doing this remove housing assembly.

Fig. 15

The "play" between setting rack 038 615 (Fig. 9) and winding shaft gear 034 549 (Fig. 12) can be modified by replacing collar screw 021 535 for collar screw 021 534.

Teile-Liste - Parts List

Teil-Nr. Part-No.	Benennung	Part Name	Stück Reqd.	Fig.	
016 086	Schenkelfeder	Tension lever spring	1	15	
016 302	Blattfeder	Leaf spring	2	7	R
016 334/1	Filmandrückplatte	Film tension pad assembly	1	7	R
016 540	Friktionsfeder	Clutch pressure spring	1	15	
016 623	Friktionsfeder	Tension washer	1	1	
018 724	Zugfeder	Tension spring	1	2	
021 013	Feder	Spring	1	14	
021 014	Distanzbuchse	Guide stud	2	16	
021 015	Abdeckleiste	Back latch plate	1	14	
021 025/1	Unterer Rahmen	Bottom frame assembly	1	11	
021 028	Oberer Rahmen	Top frame	1	8	
021 104	Zuhaltungsriegel	Back catch	1	7	
021 121	Scharnier	Back hinge	2	7	
021 290	Rückdeckel	Main back piece	1	7	
021 292	Innerer Rahmen f. Rückdeckel	Inner back piece	1	7	
021 293	Abschlußleiste	Closing overlap	1	7	
021 295	Verstärkungsplatte	Reinforcement plate	1	7	
021 309	Gleitrolle	Film roller	1	7	
021 516	Distanzbuchse	Take-up spool bushing	1	15	
021 518/1	Filmspule	Take-up spool assembly	1	15	
021 522	Mitnehmerbüchse	Clutch	1	15	
021 524	Zahnradbuchse	Clutch gear	1	15	
021 534	Bundschraube	Collar screw	1	15	
021 535	Bundschraube	Collar screw	1	15	
021 536	Buchse	Bushing	1	15	
021 540	Lagerschraube	Bearing screw	1	15	
021 550	Abschlußschraube	Winding shaft screw	1	12	R
021 555/1	Transportachse	Sprocket shaft assembly	1	15	
021 560	Transportrolle	Sprocket	1	15	

Datum
Date

Nachtrag - Supplement

.....
.....
.....
.....

RETINA AUTOMATIC I

Teil-Nr. Part-No.	Benennung	Part Name	Stück Reqd.	Fig.	
021 563	Druckfeder	Pressure spring	1	13	
021 564	Umschaltknopf	Rewind release button	1	13	R
021 574	Schenkelfeder	Tension lever spring	1	13	
021 594	Führungsbuchse	Cassette bearing	1	11	
021 595	Stativmutter	Tripod socket	1	11	R
021 610	Sicherungsflügel	Back latch button guard	1	11	
021 611	Druckfeder	Pressure spring	1	11	
021 612	Stativmutterring	Tripod socket outer ring	1	11	
021 632	Rückspullager	Rewind post bearing	1	8	
021 635	Friktionsfeder	Clutch pressure spring	1	8	
021 639	Tragöse, rechts	Right bracket, carrying strap	1	8	
021 711	Blattfeder	Leaf spring	1	2	
021 714	Lager	Counter advance bushing	1	2	
021 717	Friktionsfeder	Tension washer	1	2	
021 718	Zählscheibenmitnehmer	Counter ratchet	1	2	
021 720	Zählscheibe	Counter dial	1	2	
021 721	Haltestutzen	Release and counter bearing	1	2	
021 792	Anschraubring	Shutter retaining collar	1	6	
023 004	Fixierbuchse	Positioning socket	1	16	
023 686	Blende	Mask	1	4	
023 692	Spiegelhalter	Mirror holder	1	4	
023 694	Spiegelhalter	Mirror holder	1	4	
024 248	Schraube	Screw	1	9	
024 357	Bezug, rechte Seite	Leather covering, right side	1	1	R
024 358	Bezug, linke Seite	Leather covering, left side	1	1	R
025 607	Lederscheibe	Leather covering, winding lever	1	11	R
025 728	Blende	Eyepiece washer	1	3	
027 222	Lagerniet	Bearing rivet	1	10	
027 767/1	Rückspulknopf	Rewind knob assembly	1	1	
027 774	Abschlußschraube	Rewind knob screw	1	1	
028 290/2	Rückdeckel	Back assembly	1	1	R
028 355	Rückdeckel-Bezug	Leather covering, back	1	7	R
028 704	Zählscheibeneinstellknopf	Counter setting button	1	3	
<u>Nachtrag - Supplement</u>					Datum
					Date
.....
.....
.....
.....

Teil-Nr. Part-No.	Benennung	Part Name	Stück Reqd.	Fig.	
028 705	Buchse	Bushing	1	3	
028 715	Deckscheibe	Disk	1	2	
028 725	Einblickfenster- fassung	Eyepiece mount	1	3	
034 549	Antriebsrad	Winding shaft gear	1	12	R
034 602/1	Aufzughebel	Winding lever assembly	1	11	
034 738	Steckschuh	Clip	1	2	
035 215	Spannklinke	Tensioning latch	1	10	
035 216	Bolzen	Bolt	1	10	
035 538	Sperrklinke	Drive gear pawl	1	15	
035 567	Umschalthebel	Rewind release dog	1	15	
035 569	Ansatzschraube	Shoulder screw	1	15	
035 630/1	Rückspulachse	Rewind post assembly	1	8	
035 636	Sprengring	Retaining spring	1	8	
035 688	Okularhaltefeder	Eyepiece spring	1	4	
035 770	Einstellscheibe für Filmanzeiger	Film indicator pointer	1	1	
038 002	Gehäuse	Case	1	16	
038 002/2	Gehäuse	Case assembly	1	15	
038 005	Führungsstift	Guide pin	1	16	
038 010/1	Zuhaltungsschieber	Back latch assembly	1	14	
038 060	Sperrschieber	Interlocking slide	1	16	
038 063	Federeinhängebolzen	Spring rivet	1	16	
038 067	Lagerniet	Bearing rivet	1	16	
038 069	Zugfeder	Tension spring	1	16	
038 070	Umlenkhebel	Reversing arm	1	16	
038 072	Distanzscheibe	Washer	1	16	
038 074	Schenkelfeder	Tension lever spring	1	16	
038 078/1	Signalhebel	Lever for "stop" signal, assembly	1	14	
038 084	Schenkelfeder	Tension lever spring	1	14	
038 090	Lichtschacht	Light tunnel	1	13	
038 202	Objektivträger	Front	1	10	
038 202/1	Objektivträger	Front assembly	1	9	
038 204	Bodenplatte	Base plate	1	10	
038 217	Kupplungsbolzen I	Clutch coupling pin I	1	10	
038 224/1	Lagerwinkel	Bearing angle assembly	1	10	
038 227	Schenkelfeder	Tension lever spring	1	10	
038 232/1	Auslösehebel	Release lever assembly	1	10	
Nachtrag - Supplement					Datum Date
.....
.....
.....
.....

RETINA AUTOMATIC I

Teil-Nr. Part-No.	Benennung	Part Name	Stück Reqd.	Fig.	
038 233	Auslöseknopf	Release button	1	10	
038 250	Rahmen	Frame	1	8	
038 255/1	Frontabdeckkappe	Front cap assembly	1	8	
038 258	Zwischenring	Intermediate ring	1	8	
038 262	Übertragungsstift	Guide pin	1	10	
038 263	Druckfeder	Pressure spring	1	10	
038 275/1	Abtasthebel	Scanning lever assembly	1	10	
038 279	Ansatzniet	Shoulder rivet	1	10	
038 280	Blendenhebel	Diaphragm lever	1	10	
038 282	Kupplungsbolzen II	Clutch coupling pin II	1	10	
038 284	Schenkelfeder	Tension lever spring	1	10	
038 285	Schenkelfeder	Tension lever spring	1	10	
038 288	Übertragungsstift	Guide pin	1	6	
038 350	Scheibe	Plate	1	11	
038 356	Bezug für untere Gehäuseseite	Leather covering, bottom	1	11	R
038 359	Lederscheibe	Leather plate	1	11	R
038 500/1	Hauptachse	Winding shaft assembly	1	15	
038 527/1	Lagerbuchse	Bushing and gear assembly	1	15	
038 532	Zahnrad	Gear	1	12	
038 539	Schenkelfeder	Tension lever spring	1	15	
038 543	Schenkelfeder	Tension lever spring	1	12	
038 544	Mitnehmerscheibe	Winding shaft cam	1	12	
038 545	Mitnehmer	Winding shaft pawl	1	12	R
038 546	Abdeckscheibe	Washer	1	12	
038 570/1	Sperrhebel	Wind release assembly	1	13	
038 577	Druckfeder	Pressure spring	1	13	
038 578	Justierschraube	Adjusting screw	1	13	
038 615/1	Zahnstange	Setting rack assembly	1	9	
038 616	Niederhalteblech	Setting rack retaining plate	1	8	
038 617	Stehbolzen	Wind and counter release guide	1	8	
038 620/1	Entsperrschieber	Release arm assembly	1	6	
038 624	Druckfeder	Pressure spring	1	6	
038 625/1	Auslösestange	Release push rod assembly	1	16	
038 629	Druckfeder	Pressure spring	1	16	
038 637	Befestigungswinkel, links	Left bracket, carrying strap	1	8	
038 640/2	Belichtungsmesser	Exposure meter assembly	1	6	
038 650/1	Sperrwinkel	Interlocking angle piece ass.	1	16	

Nachtrag - Supplement

Datum
Date

.....
.....
.....
.....

Teil-Nr. Part-No.	Benennung	Part Name	Stück Reqd.	Fig.
038 657	Druckfeder	Pressure spring	1	16
038 682/2	Suchergehäuse	Finder body assembly	1	4
038 684	Feder für Sucher- objektiv	Eyepiece spring	1	4
038 696	Halterahmen	Frame spring	1	4
038 697	Haltefeder	Frame spring	1	4
038 700	Schaltwerkdeckel	Housing	1	3
038 700/2	Schaltwerkdeckel	Housing assembly	1	1 R
038 706	Gewindebuchse für Drahtauslöser	Bushing for cable release	1	2
038 710	Schaltwinkel	Counter advance	1	2
038 710/1	Schaltwinkel	Counter advance assembly	1	2
038 730	Sucherträger	Finder support	1	2
038 740/1	Filmwertscheibe	Film speed dial assembly	1	2
038 742	Druckfeder	Pressure spring	1	2
038 743	Einstellknopf	Setting button	1	2
038 746	Abschlußring	End ring	1	2
038 747	Anschlagriet	Rivet	1	2
038 752	Füllstück	Inner frame	1	5
038 753	Maske	Mask	1	5
038 755	Zierrahmen	Frame	1	5 R
038 761	Distanzbuchse	Distance bushing	1	1
038 815/0	Verschuß	Shutter with lens, metric	1	6
038 815/9	Verschuß	Shutter with lens, foot	1	6
038 910/0	Entfernungsskala, metrisch	Distance scale, metric	1	1
038 910/9	Entfernungsskala, Fuß	Distance scale, foot	1	1
0 203/0	Okular	Eyepiece glass	1	4
0 204/0	Sucherobjektiv	Finder lens	1	4
0 206/0	Mattscheibe	Ground glass	1	5
0 212/0	Einblickfenster	Eyelet glass	1	3
0 228/9	Spiegel, halbdurch- lässig	Semi-translucent mirror	1	4
0 229/9	Spiegel	Mirror	1	4
0 232/0	Kollimatorlinse	Collimator lens	1	4
0 242/0	Klarscheibe	Window	1	4
0 243/0	Filmrahmen	Frame	1	4
0 246/0 b	Sucherfenster	Finder window	1	5 R
1 357/4	Niet	Rivet	4	7

Nachtrag - Supplement

				Datum Date
.....
.....
.....
.....

RETINA AUTOMATIC I

Teil-Nr. Part-No.	Benennung	Part Name	Stück Reqd.	Fig.	
1 366/1	Niet	Rivet	1	2	
1 371/1	Niet	Rivet	3	7	R
1 379/1	Senkniet	Rivet	3	7	
1 380/1	Niet	Rivet	6	7	
1 396/4	Niet	Rivet	1	16	
1 398/4	Niet	Rivet	2	10	
1 399/4	Niet	Rivet	1	10	
2 007/4	Linsenschraube	Fillister head	4	4	
2 027/1	Senkschraube	Countersunk screw	2	9	
2 036/6	Senkschraube	Countersunk screw	3	2	
2 079/6	Linsenschraube	Fillister head	1	1	
2 090/1	Gewindestift	Headless screw	2	16	
2 114/1	Senkschraube	Countersunk screw	2	14	
2 224/4	Linsenschraube	Fillister head	2	2	
2 286/1	Schraube	Screw	1	16	
2 467/1	Senkschraube	Countersunk screw	6	8, 10, 14	
2 507/1	Senkschraube	Countersunk screw	13	1, 8, 11	
2 507/6	Senkschraube	Countersunk screw	2	1	
2 527/1	Senkschraube	Countersunk screw	3	11	
2 528/6	Senkschraube	Countersunk screw	2	11	
2 533/1	Schraube	Screw	1	15	
2 537/1	Linsenschraube	Fillister head	7	6, 8, 10	
2 593/1	Senkschraube	Countersunk screw	3	15	
2 615/0	Linsenschraube	Fillister head	2	1	
2 625/1	Zylinderschraube	Cylinder head screw	3	11	
2 631/1	Schraube	Screw	1	10	
2 633/1	Senkschraube	Countersunk screw	1	2	
2 641/1	Senkschraube	Countersunk screw	1	9	
4 048/0	Zwischenscheibe	Washer	1	3	
4 049/0	Unterlegscheibe (0,03 mm)	Washer (.0014)	1	6	
4 050/0	Unterlegscheibe (0,05 mm)	Washer (.002)	1	6	
4 623/1	Unterlegscheibe	Washer	1	13	
4 628/0	Unterlegscheibe	Washer	1	8	
4 631/1	Unterlegscheibe	Washer	2	13	
4 638/1	Unterlegscheibe	Washer	1	2	
4 641/0	Unterlegscheibe (0,1 mm)	Washer (.004)	1	6	

Nachtrag - Supplement

Datum
Date

.....
.....
.....
.....

Teil-Nr. Part-No.	Benennung	Part Name	Stück Reqd.	Fig.	
4 642/4	Unterlegscheibe (0,3 mm)	Washer (.012)	1	6	
4 643/4	Unterlegscheibe (0,5 mm)	Washer (.020)	1	6	
4 668/0	Zwischenscheibe	Intermediate washer	1	16	
4 672/0	Scheibe	Washer	1	8	
4 980/4	Sicherungsscheibe	Spring washer	1	10	
7 050/1	Scharnierachse	Hinge pin	1	7	
9 009/0	Firmenschild	Name plate	1	1	R

Nachtrag - Supplement

Datum
Date

.....
.....
.....
.....

RETINA AUTOMATIC I

Einzelteile der in den Bildtafeln
nicht aufgegliederten Gruppen.

Wir würden jedoch empfehlen,
bei Reparaturen die kompletten
Gruppen einzubauen.

Component parts of assemblies
shown in the illustrations.

We would advise to replace
complete assemblies when ma-
king a repair.

Gruppe Assembly	Fig.	Teile Parts	Benennung	Part Name	Stück Reqd.
016 334/1	7	016 334	Filmandrückplatte	Film tension pad	1
		016 336	Niet	Rivet	4
021 025/1	11	021 025	Unterer Rahmen	Bottom frame	1
		021 586	Anschlagbolzen	Stop pin	1
		4 631/1	Verstärkungsscheibe	Washer	1
021 555/1	15	021 555	Transportachse	Sprocket shaft	1
		021 556	Zahnrad	Gear	1
027 767/1	1	027 766	Rückspulknopf	Rewind knob	1
		034 764	Einlage	Rewind knob center	1
034 602/1	11	021 603	Knopf	Button	1
		021 604	Schutzeinlage	Rubber	1
		034 602	Aufzughebel	Winding lever	1
038 010/1	14	038 010	Zuhaltungsschieber	Back latch	1
		038 011	Knopf	Back latch button	1
038 078/1	14	038 078	Signalhebel	Lever for "stop" signal	1
		038 080	Haltewinkel	Bearing angle	1
		038 082	Ansatzniet	Shoulder rivet	1
		038 086	Hebel für Ent- fernungsanzeige	Distance indicating lever	1
		2 090/1	Gewindestift	Headless screw	1
038 224/1	10	038 224	Lagerwinkel	Bearing angle	1
		038 228	Übertragungshebel	Transmission lever	1
		038 230	Lagerniet	Bearing rivet	1
038 232/1	10	038 232	Auslösehebel	Release lever	1
		038 234	Übersetzungshebel	Transmission lever	1
		038 235	Lagerniet	Bearing rivet	1
038 255/1	8	035 207	Kontaktnippel	Contact pin	1
		035 793	Kontaktnippelträger	Contact pin bearing	1
		036 778	Schaltdraht	Contact wire	1
		038 255	Frontabdeckkappe	Front cap	1
038 275/1	10	038 275	Abtasthebel	Scanning lever	1
		038 276	Lagerniet	Bearing rivet	1

Gruppe Assembly	Fig.	Teile Parts	Benennung	Part Name	Stück Reqd.
038 500/1	15	016 502	Rückholfeder	Return spring	1
		021 510	Sperrscheibe	Ratchet wheel	1
		021 511	Zwischenscheibe	Intermediate washer	1
		021 512	Unteres Sperr-Rad	Ratchet wheel	1
		021 513	Nietbolzen	Winding shaft pin	3
		021 515	Lagerbuchse	Bushing	1
		038 500	Hauptachse	Winding shaft	1
038 527/1	15	021 529	Zahnrad	Gear	1
		021 530	Zahnrad	Gear	1
		038 527	Lagerbuchse	Bushing	1
038 570/1	13	021 570	Sperrhebel	Wind release	1
		021 571	Federeinhängebolzen	Rivet	1
		038 572	Achse	Pin	1
038 615/1	9	023 639	Gleitrolle	Roller	1
		035 548	Führungsniet	Guiding rivet	1
		038 613	Lagerniet	Bearing rivet	1
		038 614	Anschlagbolzen	Stop pin	1
		038 615	Zahnstange	Setting rack	1
038 620/1	6	021 621	Entsperrknopf	Release button	1
		021 622	Führungshülse	Release guide sleeve	1
		038 620	Entsperrschieber	Release arm	1
038 625/1	16	038 625	Auslösestange	Release push rod	1
		038 626	Auslöseplatte	Release plate	1
		038 627	Führungsstift	Guide pin	1
		038 628	Steuerbolzen	Guide pin	1
038 650/1	16	038 650	Sperrwinkel	Interlocking angle piece	1
		038 655	Führungsbuchse	Guide bushing	1
038 740/1	2	038 740	Filmwertscheibe	Film speed dial	1
		038 741	Mitnehmerbolzen	Rivet	1

