

# Série d'instruments 6500

Guide de l'utilisateur du système



---

Ce document est fourni aux clients qui ont acheté un équipement SCIEX afin de les informer sur le fonctionnement de leur équipement SCIEX. Ce document est protégé par les droits d'auteur et toute reproduction de tout ou partie de son contenu est strictement interdite, sauf autorisation écrite de SCIEX.

Le logiciel éventuellement décrit dans le présent document est fourni en vertu d'un accord de licence. Il est interdit de copier, modifier ou distribuer un logiciel sur tout support, sauf dans les cas expressément autorisés dans le contrat de licence. En outre, l'accord de licence peut interdire de décomposer un logiciel intégré, d'inverser sa conception ou de le décompiler à quelque fin que ce soit. Les garanties sont celles indiquées dans le présent document.

Certaines parties de ce document peuvent faire référence à d'autres fabricants ou à leurs produits, qui peuvent comprendre des pièces dont les noms sont des marques déposées ou fonctionnent comme des marques de commerce appartenant à leurs propriétaires respectifs. Cet usage est destiné uniquement à désigner les produits des fabricants tels que fournis par SCIEX intégrés dans ses équipements et n'induit pas implicitement le droit et/ou l'autorisation de tiers d'utiliser ces noms de produits comme des marques commerciales.

Les garanties fournies par SCIEX se limitent aux garanties expressément offertes au moment de la vente ou de la cession de la licence de ses produits. Elles sont les uniques représentations, garanties et obligations exclusives de SCIEX. SCIEX ne fournit aucune autre garantie, quelle qu'elle soit, expresse ou implicite, notamment quant à leur qualité marchande ou à leur adéquation à un usage particulier, en vertu d'un texte législatif ou de la loi, ou découlant d'une conduite habituelle ou de l'usage du commerce, toutes étant expressément exclues, et ne prend en charge aucune responsabilité ou passif éventuel, y compris des dommages directs ou indirects, concernant une quelconque utilisation effectuée par l'acheteur ou toute conséquence néfaste en découlant.

Réservé exclusivement à des fins de recherche. Ne pas utiliser dans le cadre de procédures de diagnostic.

Les marques commerciales et/ou marques déposées mentionnées dans le présent document, y compris les logos associés, appartiennent à AB Sciex Pte. Ltd, ou à leurs propriétaires respectifs, aux États-Unis et/ou dans certains autres pays (voir [sciex.com/trademarks](http://sciex.com/trademarks)).

AB SCIEX™ est utilisé sous licence.

© 2021 DH Tech. Dev. Pte. Ltd.



AB Sciex Pte. Ltd.  
Blk33, #04-06 Marsiling Industrial Estate Road 3  
Woodlands Central Industrial Estate, Singapore 739256

# Sommaire

---

<b>1 Précautions et limites de fonctionnement.....</b>	<b>5</b>
Informations générales de sécurité.....	5
Symboles et conventions de la documentation.....	5
Conformité réglementaire.....	6
Australie et Nouvelle Zélande.....	6
Canada.....	6
Europe.....	7
États-Unis.....	7
International.....	7
Précautions en matière d'alimentation électrique.....	8
Alimentation principale.....	8
Prise de terre de protection.....	9
Précautions en matière de produits chimiques.....	9
Fluides sûrs pour le système.....	10
Précautions relatives à la ventilation.....	11
Précautions physiques.....	12
Précautions pour l'environnement.....	13
Environnement électromagnétique.....	14
Mise hors service et mise au rebut.....	15
Personnel qualifié.....	15
Conditions de laboratoire.....	16
Conditions environnementales sécurisées.....	16
Spécifications des performances.....	16
Utilisation et modification de l'appareil.....	16
<b>2 Principes de fonctionnement.....</b>	<b>18</b>
Présentation du système.....	18
Présentation du matériel.....	19
Principes de fonctionnement—Matériel.....	22
<b>3 Instructions d'utilisation — Matériel.....</b>	<b>25</b>
Démarrer le système.....	25
Pompe à seringue.....	26
Régler la position de la pompe à seringue intégrée.....	26
Vanne de dérivation.....	30
Brancher la vanne de dérivation en mode Injection.....	30
Brancher la vanne de dérivation en mode dérivation.....	32
Arrêter et ventiler le système.....	33
Réinitialiser le spectromètre de masse.....	34
<b>4 Instructions d'utilisation — Flux de travail des utilisateurs.....</b>	<b>35</b>
<b>5 Informations relatives à l'entretien et à la maintenance.....</b>	<b>37</b>
Calendrier de maintenance recommandé.....	37
Nettoyage des surfaces.....	40

## Sommaire

---

Nettoyer la façade.....	40
Symptômes de contamination.....	41
Matériel nécessaire.....	41
Bonnes pratiques de nettoyage.....	42
Préparez le spectromètre de masse .....	44
Nettoyer la plaque rideau.....	45
Nettoyer l'avant de la plaque à orifice.....	46
Remettre le spectromètre de masse en service.....	46
Vider le conteneur de trop-plein.....	47
Vérifiez le niveau d'huile de la pompe primaire.....	49
Stockage et manutention.....	49
<b>6 Dépannage du spectromètre de masse.....</b>	<b>50</b>
<b>A Ions et solutions d'étalonnage.....</b>	<b>56</b>
<b>B Glossaire des symboles.....</b>	<b>59</b>
<b>C Glossaire des avertissements.....</b>	<b>64</b>
<b>Nous contacter.....</b>	<b>66</b>
Formation destinée aux clients.....	66
Centre d'apprentissage en ligne.....	66
Assistance technique SCIEX.....	66
Cybersécurité.....	66
Documentation.....	66

# Précautions et limites de fonctionnement

# 1

---

**Remarque** : avant d'utiliser le système, lire attentivement toutes les sections du présent guide.

---

Cette section contient des informations générales relatives à la sécurité et fournit des informations relatives à la conformité réglementaire. Elle décrit également les dangers potentiels et avertissements associés du système, ainsi que les précautions à prendre pour minimiser les risques.

Outre cette section, pour obtenir des informations sur les symboles et conventions utilisés dans l'environnement du laboratoire, sur le système et dans le présent document : [Glossaire des symboles](#). Pour les exigences de site, y compris les exigences en matière d'alimentation secteur, d'évacuation à la source, de ventilation, d'air comprimé, d'azote et de pompe de dégrossissage, consultez le document : *Guide d'aménagement sur site*.

## Informations générales de sécurité

Pour empêcher toute blessure personnelle ou tout endommagement du système, lisez, comprenez et observez toutes les précautions de sécurité et mises en garde présentes dans ce document, la fiche de données de sécurité (FDS) du fabricant relative aux produits chimiques ainsi que les informations figurant sur l'étiquette du produit. Les étiquettes présentent des symboles internationalement reconnus. Ne pas tenir compte de ces avertissements peut entraîner des blessures graves.

Les informations de sécurité sont destinées à compléter les règlements fédéraux, locaux ou régionaux sur l'environnement, la santé et la sécurité (EHS). Les informations fournies concernent la sécurité liée au système au regard du fonctionnement du système. Elles ne couvrent pas toutes les procédures de sécurité devant être pratiquées. En fin de compte, vous et votre société êtes responsables du respect des règlements EHS fédéraux, locaux ou régionaux sur le maintien d'un environnement de laboratoire sécurisé.

Consultez la documentation de référence appropriée du laboratoire et les procédures opérationnelles normalisées.

## Symboles et conventions de la documentation

Les symboles et conventions suivants sont utilisés tout au long de ce guide.



**DANGER !** Danger signifie une action qui entraîne des blessures graves ou la mort.

---



**AVERTISSEMENT !** Un avertissement indique une action qui pourrait causer des blessures si les précautions nécessaires ne sont pas suivies.

---

**ATTENTION :** attention signifie une opération susceptible d'endommager le système ou de conduire à une perte ou une altération de données si les précautions nécessaires ne sont pas suivies.

---

**Remarque :** une remarque souligne une information importante dans une procédure ou une description.

---

**Conseil !** Un conseil fournit une information utile pour mettre en application les techniques et les procédures du texte pour un besoin spécifique et fournit des raccourcis, mais n'est pas indispensable à la réalisation de la procédure.

---

## Conformité réglementaire

Ce système est conforme aux réglementations et aux normes figurant dans cette section. Pour les références datées, consultez la déclaration de conformité fournie avec le système et les composants individuels du système. Les étiquettes y afférant ont été apposées sur le système.

### Australie et Nouvelle Zélande

- **Compatibilité électromagnétique (CEM) :** loi sur les communications radio (Radio Communications Act) de 1992 telle que mise en œuvre dans les normes suivantes :
  - Interférences électromagnétiques — AS/NZS CISPR 11/EN 55011/CISPR 11 (Classe A). Consulter la section : [Interférence électromagnétique](#)
- **Sécurité :** AS/NZ 61010-1 et CEI 61010-2-061

### Canada

- **Interférences électromagnétiques (EMI) :** CAN/CSA CISPR11. Cet appareil ISM est conforme à la norme canadienne ICES-001. Consulter la section : [Interférence électromagnétique](#)
- **Sécurité :**
  - CAN/CSA C22.2 N° 61010-1
  - CAN/CSA C22.2 N° 61010-2-061

## Europe

- **Compatibilité électromagnétique (CEM)** : directive 2014/30/UE relative à la compatibilité électromagnétique telle que mise en œuvre dans les normes suivantes :
  - EN 61326-1
  - EN 55011 (Classe A)Consulter la section : [Compatibilité électromagnétique](#)
- **Sécurité** : directives 2014/35/UE relatives à la basse tension telles que mises en œuvre dans les normes suivantes :
  - EN 61010-1
  - EN 61010-2-061
- **Déchets d'équipements électriques et électroniques (DEEE)** : directive relative aux déchets d'équipements électriques et électroniques 2012/96/CEE telle que mise en œuvre dans la norme EN 40519. Consulter la section : [Déchets d'équipements électriques et électroniques](#)
- **Emballages et déchets d'emballage (EDE)** : directive 94/62/CE relative aux emballages et aux déchets d'emballage
- **Limitation de l'utilisation des substances dangereuses (RoHS)** : directive RoHS 2011/65/UE

## États-Unis

- **Réglementation relative aux perturbations des émissions radio** : 47 CFR 15 telle que mise en œuvre dans la réglementation FCC Partie 15 (Classe A)
- **Sécurité** : réglementation relative à la sécurité et à la santé au travail, 29 CFR 1910, telle que mise en œuvre dans les normes suivantes :
  - UL 61010-1
  - CEI 61010-2-061

## International

- **Compatibilité électromagnétique (CEM)** :
  - CEI 61326-1
  - CEI CISPR 11 (Classe A)
  - CEI 61000-3-2
  - CEI 61000-3-3Consulter la section : [Compatibilité électromagnétique](#)

- Sécurité :
  - CEI 61010-1
  - CEI 61010-2-061

## Précautions en matière d'alimentation électrique



**AVERTISSEMENT !** Risque de choc électrique. Ne pas retirer les capots. Le retrait des capots peut provoquer des blessures ou le dysfonctionnement du système. Il n'est pas nécessaire de retirer les capots pour procéder à la maintenance courante, à l'inspection ou au réglage. Contacter un technicien de service (FSE) SCIEX pour exécuter les réparations qui nécessitent de retirer les capots.

---

- Suivez les pratiques sécurisées pour les travaux d'électricité.
- Utilisez les pratiques de gestion de câble pour contrôler les câbles électriques. Cela permet de réduire le risque de trébuchement.

Pour plus d'informations sur les spécifications électriques du système, consultez le document : *Guide de planification du site*.

## Alimentation principale

Raccordez le système à une alimentation secteur compatible selon les instructions de ce guide.



**AVERTISSEMENT !** Risque de choc électrique. L'installation de toutes les alimentations électriques et de tous les branchements ne doit être exécutée que par du personnel qualifié. Assurez-vous que toutes les installations sont conformes aux réglementations en vigueur et aux normes de sécurité.

---



**AVERTISSEMENT !** Risque de choc électrique. Vérifier que le système peut être débranché de la prise d'alimentation secteur en cas d'urgence. Ne pas bloquer la prise de l'alimentation secteur.

---



**AVERTISSEMENT !** Risque de choc électrique. Utiliser exclusivement les câbles d'alimentation secteur fournis avec le système. Ne pas utiliser de câbles d'alimentation secteur qui ne sont pas correctement conçus pour le fonctionnement de ce système.

---

Un transformateur de ligne externe n'est pas nécessaire pour le spectromètre de masse, pour la paillasse en option ou la pompe primaire.



## Prise de terre de protection

L'alimentation principale doit comprendre une prise de terre de protection correctement installée. La prise de terre de protection doit être installée ou vérifiée par un électricien qualifié avant le branchement du système.



---

**AVERTISSEMENT !** Risque de choc électrique. Ne débranchez pas délibérément la prise de terre de protection. Toute interruption de la mise à la terre engendre un risque de choc électrique.

---



---

**AVERTISSEMENT !** Risque de choc électrique. S'assurer qu'un câble de mise à la terre relie la boucle de l'échantillon à un point de mise à la terre adéquat au niveau de la source d'ions. Cette masse supplémentaire renforcera les mesures de sécurité spécifiées par SCIEX.

---

## Précautions en matière de produits chimiques



---

**AVERTISSEMENT !** Risque de rayonnement ionisant, risque biologique ou risque de toxicité chimique. Déterminer si une décontamination est nécessaire avant de procéder au nettoyage ou à l'entretien. Si des matériaux radioactifs, des agents biologiques ou des substances chimiques toxiques ont été utilisés avec le système, le client doit décontaminer de ce dernier avant d'en effectuer le nettoyage ou la maintenance.

---



---

**AVERTISSEMENT !** Risque pour l'environnement. Ne pas jeter les composants du système dans les déchetteries municipales. Suivre les réglementations locales lors de la mise au rebut des composants.

---



---

**AVERTISSEMENT !** Risque biologique ou risque de toxicité chimique. Raccordez correctement la conduite de vidange au spectromètre de masse et au conteneur de trop-plein de l'évacuation de la source pour éviter les fuites.

---

- Déterminez quels sont les produits chimiques qui peuvent avoir été utilisés dans le système avant les opérations de service et son entretien régulier. Pour les précautions en matière de santé et de sécurité à suivre avec les produits chimiques, consultez le document : *Fiche de données de sécurité*. Pour des informations concernant le stockage, consultez le document : *Certificat d'analyse*. Pour trouver une *fiche de données de sécurité* ou un *certificat d'analyse* SCIEX, accédez au site [sciex.com/tech-regulatory](http://sciex.com/tech-regulatory).

## Précautions et limites de fonctionnement

---

- Portez toujours l'équipement de protection individuelle attribué, y compris des gants sans poudre, des lunettes de sécurité et une blouse de laboratoire.

---

**Remarque :** Il est recommandé de porter des gants en nitrile ou en néoprène.

---

- Travaillez dans un endroit bien aéré ou doté d'une hotte aspirante.
- Évitez les sources d'étincelles lors de l'utilisation de matériaux inflammables comme l'isopropanol, le méthanol et autres solvants inflammables.
- Utilisez et éliminez les produits chimiques avec précaution. Il existe un risque potentiel de blessure corporelle si les procédures adéquates de manipulation et d'élimination des produits chimiques ne sont pas respectées.
- Évitez tout contact des produits chimiques avec la peau pendant le nettoyage, et lavez-vous les mains après utilisation.
- Assurez-vous que tous les tuyaux d'évacuation sont raccordés correctement et que toutes les connexions fonctionnent comme prévu.
- Collectez tous les liquides usagés et mettez-les au rebut comme des déchets dangereux.
- Conformez-vous à toutes les réglementations locales pour le stockage, la manipulation et la mise au rebut des déchets biologiques, toxiques ou radioactifs.
- (Recommandé) Utilisez des plateaux de confinement secondaires sous la pompe primaire, les bouteilles de solvant ainsi que le conteneur de déchets pour recueillir les déversements chimiques éventuels.

## Fluides sûrs pour le système

Les liquides suivants peuvent être utilisés en toute sécurité avec le système. Pour plus d'informations sur la fréquence de réglage, consultez la section : [Matériel nécessaire](#).

---

**ATTENTION : Risque d'endommagement du système. N'utilisez pas un autre liquide avant d'avoir reçu la confirmation de sa nature inoffensive de la part de SCIEX. Cette liste n'est pas exhaustive.**

---

---

**Remarque :** utilisez uniquement des nouveaux solvants de qualité LC-MS fraîchement préparés ou supérieure pour les phases mobiles LC.

---

- **Solvants organiques**
  - Acétonitrile de qualité LC-MS ; jusqu'à 100 %
  - Méthanol de qualité LC-MS ; jusqu'à 100 %
  - Isopropanol de qualité LC-MS ; jusqu'à 100 %
  - Eau de qualité LC-MS ou supérieure ; jusqu'à 100 %
  - Tétrahydrofurane ; jusqu'à 100 %
  - Toluène et autres solvants aromatiques ; jusqu'à 100 %
  - Hexanes ; jusqu'à 100 %
- **Tampons**
  - Acétate d'ammonium ; moins de 100 mM
  - Formate d'ammonium ; moins de 100 mM
  - Phosphate, moins de 1 %
- **Acides et bases**
  - Acide formique ; moins de 1 %
  - Acide acétique ; moins de 1 %
  - Acide trifluoroacétique (TFA) ; moins de 1 %
  - Acide heptafluorobutyrique (HFBA) ; moins de 1 %
  - Ammoniaque/Hydroxyde d'ammonium ; moins de 1 %
  - Acide phosphorique ; moins de 1 %
  - Triméthylamine ; moins de 1 %
  - Triéthylamine ; moins de 1 %

## Précautions relatives à la ventilation

L'évacuation des fumées et l'élimination des déchets doivent être conformes à toutes les règles fédérales, nationales, locales ou régionales sur la santé et la sécurité. Il est de la responsabilité du client de s'assurer que la qualité de l'air est maintenue en conformité avec les règles locales sur la santé et la sécurité.

La ventilation du système d'évacuation de la source et de la pompe primaire doit être assurée par une hotte aspirante de laboratoire dédiée ou par un système d'évacuation externe.



**AVERTISSEMENT ! Risque d'incendie. Vérifier que le système d'évacuation de la source est branché et en service afin d'éviter l'accumulation de vapeurs inflammables dans la source d'ions.**

---



**AVERTISSEMENT !** Risque de rayonnement ionisant, risque biologique ou risque de toxicité chimique. Veiller à évacuer les gaz d'échappement dans une hotte aspirante de laboratoire prévue à cet effet ou un système d'évacuation et s'assurer que le tuyau de ventilation est maintenu en place par des pinces. Vérifier que le laboratoire dispose d'un échange d'air approprié pour le travail effectué.

---



**AVERTISSEMENT !** Risque de rayonnement ionisant, risque biologique ou risque de toxicité chimique. Ne faites pas fonctionner le spectromètre de masse si le conduit d'évacuation de la source et les conduits d'évacuation de la pompe primaire ne sont pas correctement raccordés au système de ventilation du laboratoire. Examinez la tubulure d'évacuation régulièrement pour garantir l'absence de fuite. L'utilisation de spectromètres de masse sans ventilation correcte du système peut constituer un danger pour la santé et entraîner des blessures graves.

---



**AVERTISSEMENT !** Risque de rayonnement ionisant, risque biologique ou risque de toxicité chimique. N'utilisez pas la source d'ions que si vous avez les qualifications et la formation appropriées, et si vous connaissez les règles de confinement et d'évacuation des matériaux toxiques ou nuisibles utilisés avec la source d'ions.

---



**AVERTISSEMENT !** Risque de perforation, risque de rayonnement ionisant, risque biologique ou risque de toxicité chimique. Cessez d'utiliser la source d'ions si la fenêtre correspondante est fissurée ou cassée, et contactez un technicien de service SCIEX. Tout matériau toxique ou nocif introduit dans l'appareil sera présent dans les émissions de la source. La pièce devrait être ventilée pour évacuer les émissions provenant de l'équipement. Éliminez les objets tranchants conformément aux procédures de sécurité établies par le laboratoire.

---

## Précautions physiques



**AVERTISSEMENT !** Risque de surface chaude. Laisser la source d'ions IonDrive Turbo V refroidir pendant au moins 90 minutes avant de commencer les procédures de maintenance. Certaines surfaces de la source d'ions et de l'interface avec le vide deviennent chaudes pendant le fonctionnement.

---



**AVERTISSEMENT !** Risque lié au levage. Utilisez un appareil de levage mécanique pour soulever et déplacer le spectromètre de masse. Si le spectromètre de masse doit être déplacé manuellement, six personnes au moins sont nécessaires pour le déplacer en toute sécurité. Respectez les procédures de levage sécurisé en vigueur. Nous vous recommandons d'utiliser un service de déménagement professionnel. Pour les poids des composants du système, consultez le document: *Guide de planification du site*.

---

## Précautions pour l'environnement

Utilisation du personnel qualifié pour l'installation des fournitures et des accessoires de l'alimentation électrique, du chauffage, de la ventilation et de la plomberie. Vérifiez que toutes les installations respectent les lois locales et les règlements sur les risques biologiques. Pour les informations sur les conditions environnementales requises pour le système, consultez le document : *Guide d'aménagement sur site*.

Laissez un espace d'accès autour de l'équipement lors de la configuration du système.



**DANGER !** Risque d'explosion. Ne faites pas fonctionner le système dans un environnement contenant des gaz explosifs. Le système n'est pas conçu pour fonctionner dans un environnement explosif.

---



**AVERTISSEMENT !** Risque biologique. Pour l'utilisation de matériel biologiquement dangereux, respecter systématiquement les réglementations en vigueur pour l'évaluation des risques, le contrôle et la manipulation. Ce système ni aucune pièce ne sont conçus pour faire office de confinement biologique.

---



**AVERTISSEMENT !** Risque pour l'environnement. Suivez les procédures établies pour la mise au rebut des déchets biologiquement dangereux, toxiques, radioactifs et électroniques. Le client est responsable de la mise au rebut des substances dangereuses, y compris produits chimiques, huiles usagées et composants électriques, conformément aux lois et aux réglementations locales.

---

**ATTENTION :** écart de masse potentiel. Maintenez une température ambiante stable. Si la température change de plus de 2 °C par heure, la résolution et l'étalonnage de masse peuvent alors être affectés.

---

## Environnement électromagnétique

### Compatibilité électromagnétique

**Environnement électromagnétique de base** : environnement existant sur des sites caractérisés par une alimentation directe basse tension provenant du réseau secteur public.

**Critère de performance A (critère A)** : l'équipement doit fonctionner comme prévu sans détérioration des performances ni perte de fonction durant ou après le test.

**Critère de performance B (critère B)** : bien que l'équipement puisse subir une perte de fonction (une ou plusieurs) durant le test, il continuera à fonctionner comme prévu en enregistrant une détérioration des performances et des fonctions qui seront automatiquement récupérées après le test.

**Critère de performance C (critère C)** : bien que l'équipement puisse subir une perte de fonction (une ou plusieurs) durant le test, il continuera à fonctionner comme prévu en enregistrant une détérioration des performances et des fonctions que l'opérateur pourra récupérer après le test.

L'équipement est conçu pour une utilisation dans un environnement électromagnétique de base.

La perte de performance attendue dans les conditions d'immunité électromagnétique correspond à une modification inférieure à 20 % du nombre total d'ions (TIC).

Veillez à maintenir un environnement électromagnétique compatible avec l'appareil afin que le dispositif puisse fonctionner comme prévu. Si la ligne d'alimentation produit un bruit électrique élevé, installez une protection de surtension.

### Interférence électromagnétique

**Équipement de groupe 1** : Cet équipement est classé comme équipement industriel, scientifique et médical (ISM) qui pourrait être utilisé de l'énergie RF pour les opérations internes.

**Équipement de classe A** : équipement convenant à une utilisation dans tous les bâtiments autres que les bâtiments résidentiels et ceux directement raccordés au réseau d'alimentation électrique basse tension qui dessert les bâtiments réservés à des fins résidentielles. [Tiré de la norme CISPR 11:2009, 5.3] Les équipements de Classe A doivent satisfaire aux limites de Classe A.

---

**ATTENTION : Interférences radios potentielles. L'équipement n'est pas destiné à être utilisé dans les environnements résidentiels et peut ne pas fournir la protection adaptée à ce type d'environnements.**

---

Cet équipement a été testé et déclaré conforme aux limites pour un appareil numérique de Classe A, conformément à l'article 15 des règles de la FCC (Federal Communications Commission).

Ces limites sont conçues pour fournir une protection raisonnable contre les interférences nuisibles lorsque l'équipement est utilisé dans un environnement commercial. Cet équipement génère, utilise et peut émettre une énergie de fréquence radio et s'il n'est pas installé et utilisé

conformément au manuel de l'opérateur, il peut causer des perturbations nuisibles aux communications radio.

Le fonctionnement de cet équipement dans une zone résidentielle est susceptible de provoquer des interférences nuisibles, auquel cas il vous sera nécessaire de corriger les interférences, à vos frais. Les changements ou modifications non expressément approuvés par le fabricant peuvent annuler votre droit d'utiliser l'équipement.

## Mise hors service et mise au rebut



---

**AVERTISSEMENT ! Risque pour l'environnement. Suivez les procédures établies pour la mise au rebut des déchets biologiquement dangereux, toxiques, radioactifs et électroniques. Le client est responsable de la mise au rebut des substances dangereuses, y compris produits chimiques, huiles usagées et composants électriques, conformément aux lois et aux réglementations locales.**

---

Avant la mise hors service, décontaminez le système dans son intégralité selon les réglementations locales.

Lors de la mise hors service du système, séparez et recyclez divers matériaux conformément aux réglementations environnementales nationales et locales. Voir la section: [Stockage et manutention](#).

---

**Remarque :** SCIEX n'acceptera aucun retour du système sans un formulaire de décontamination dûment rempli. Contactez un ingénieur service pour obtenir un exemplaire du formulaire.

---

Ne pas jeter de composants ou d'assemblages, y compris les pièces d'ordinateur, dans des déchetteries municipales.

### Déchets d'équipements électriques et électroniques

Suivez les ordonnances municipales sur la mise au rebut en vue de réduire l'impact environnemental des déchets d'équipements électriques et électroniques (DEEE). Afin d'éliminer cet appareil en toute sécurité, contactez le service clientèle local pour bénéficier de l'enlèvement et du recyclage gratuits de l'appareil.

## Personnel qualifié

Seul le personnel qualifié de SCIEX doit installer, inspecter et entretenir l'appareil. Après avoir installé le système, le technicien de service utilise le *Guide de familiarisation du client* pour informer le client sur le fonctionnement, le nettoyage et la maintenance de base du système. SCIEX pourrait ne pas couvrir les dommages causés à u système sous garantie s'il est entretenu par un personnel non agréé par SCIEX.

Seul le personnel qualifié par le fabricant doit entretenir les équipements. Une personne désignée par le laboratoire peut être familiarisée avec les procédures du responsable de

maintenance qualifié (QMP) pendant l'installation. Le QMP est une personne informée des risques électriques et chimiques associés à la maintenance des équipements de laboratoire.

# Conditions de laboratoire

## Conditions environnementales sécurisées

Le système est conçu pour fonctionner en toute sécurité dans ces conditions :

- À l'intérieur
- Altitude : jusqu'à 2 000 m (6 560 pieds) au-dessus du niveau de la mer
- Température ambiante : entre 5 °C (41 °F) et 40 °C (104 °F)
- Humidité relative : 80 % pour des températures allant jusqu'à 31 °C (88 °F), avec décroissance linéaire jusqu'à 50 % à 40 °C (104 °F)
- Variations de tension de l'alimentation secteur :  $\pm 10$  % de la tension nominale
- Surtensions temporaires : jusqu'aux niveaux de catégorie de surtension II
- Surtensions temporaires sur l'alimentation secteur
- degré de pollution 2

## Spécifications des performances

Le système est conçu pour répondre aux spécifications dans ces conditions :

- Température ambiante de 15 °C à 30 °C (59 °F à 86 °F)

Au fil du temps, la température doit rester comprise dans une plage de 4 °C (7.2 °F), sa vitesse de fluctuation ne devant pas excéder 2 °C (3.6 °F) par heure. Les fluctuations de la température ambiante dépassant ces limites peuvent entraîner des écarts de masse dans le spectre.

- Humidité relative de 20 à 80 %, sans condensation

# Utilisation et modification de l'appareil



**AVERTISSEMENT ! Risque de blessure corporelle. Contacter le représentant SCIEX si l'installation, un réglage ou un déplacement du produit est nécessaire.**

---





**AVERTISSEMENT !** Risque de choc électrique. Ne pas retirer les capots. Le retrait des capots peut provoquer des blessures ou le dysfonctionnement du système. Il n'est pas nécessaire de retirer les capots pour procéder à la maintenance courante, à l'inspection ou au réglage. Contacter un technicien de service (FSE) SCIEX pour exécuter les réparations qui nécessitent de retirer les capots.

---



**AVERTISSEMENT !** Risque de blessure corporelle. Utiliser uniquement les pièces recommandées par SCIEX. L'utilisation de pièces non recommandées par SCIEX ou l'utilisation de pièces pour tout usage autre que celui auquel elles sont destinées peut porter atteinte à l'utilisateur ou avoir une incidence négative sur les performances du système.

---



**AVERTISSEMENT !** Risque lié au levage. Utilisez un appareil de levage mécanique pour soulever et déplacer le spectromètre de masse. Si le spectromètre de masse doit être déplacé manuellement, six personnes au moins sont nécessaires pour le déplacer en toute sécurité. Respectez les procédures de levage sécurisé en vigueur. Nous vous recommandons d'utiliser un service de déménagement professionnel. Pour les poids des composants du système, consultez le document: *Guide de planification du site*.

---



**AVERTISSEMENT !** Risque d'écrasement. Portez des chaussures de protection lorsque vous déplacez des objets lourds.

---

Utilisez le système à l'intérieur dans un laboratoire conforme aux conditions environnementales recommandées dans le document : spectromètre de masse *Guide d'aménagement sur site*.

Si le système est utilisé dans un environnement ou d'une manière non prévu(e) par le fabricant, les performances et la protection fournies par l'équipement peuvent être compromises.

Une modification ou une manipulation du système non autorisée peut être à l'origine de blessures ou de dommages matériels et peut annuler la garantie. Des données erronées peuvent être générées si le système fonctionne hors des conditions environnementales recommandées ou avec des modifications non autorisées. Contactez un technicien de service pour plus d'informations sur l'entretien du système.

Le système est conçu pour l'analyse qualitative et quantitative d'espèces chimiques.

Cette section comporte des informations sur le spectromètre de masse. Pour une présentation de la source d'ions, consultez le document : *Guide de l'opérateur de la source d'ions IonDrive Turbo V* .

## Présentation du système

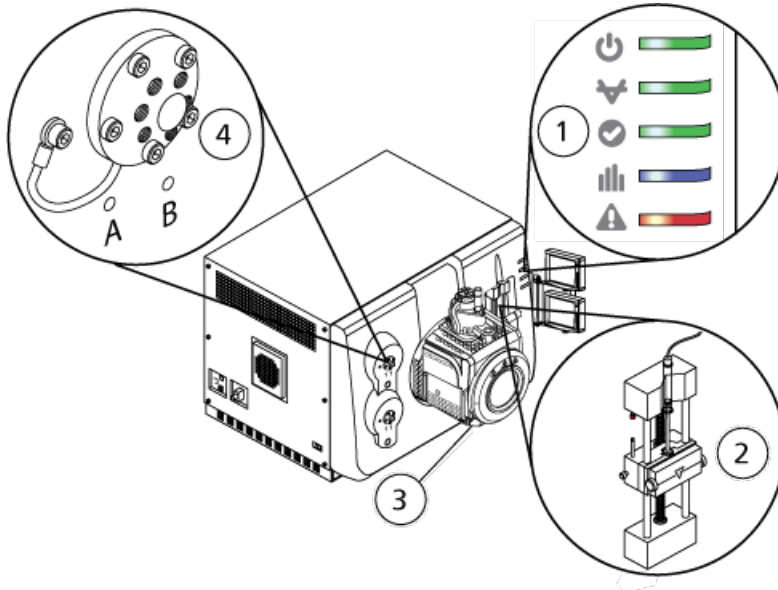
Ce système est conçu pour l'analyse qualitative et quantitative d'espèces chimiques.

Le système comporte les composants suivants :

- Un spectromètre de masse SCIEX Triple Quad 6500 ou QTRAP 6500 avec deux pompes primaires et une source d'air comprimé et d'azote.
- Une source d'ions IonDrive Turbo V utilisant soit la sonde TurbolonSpray, soit la sonde d'ionisation chimique à pression atmosphérique (APCI). Consultez le document : *Guide de l'opérateur de la source d'ions IonDrive Turbo V* .
- Ordinateur et moniteur fournis par SCIEX, équipés du logiciel pour l'optimisation de l'instrument, le développement de la méthode d'acquisition, l'acquisition de données et le traitement. Pour obtenir les caractéristiques techniques et les exigences relatives à l'ordinateur, consultez la documentation du logiciel .

## Présentation du matériel

Figure 2-1 Vue avant



Élément	Description	Consulter
1	Symboles du panneau	<a href="#">Symboles du panneau.</a>
2	Pompe à seringue	<a href="#">Régler la position de la pompe à seringue intégrée.</a>
3	Source d'ions	<i>Guide de l'opérateur de la source d'ions IonDrive Turbo V</i> , disponible dans le DVD de documentation de la source d'ions ou sur le site Web SCIEX, à l'adresse <a href="http://sciex.com">sciex.com</a> .
4	Vanne de dérivation	<a href="#">Vanne de dérivation.</a>






### Symboles du panneau

Le tableau suivant décrit les voyants d'état du spectromètre de masse.

## Principes de fonctionnement

---

Tableau 2-1 Symboles du panneau

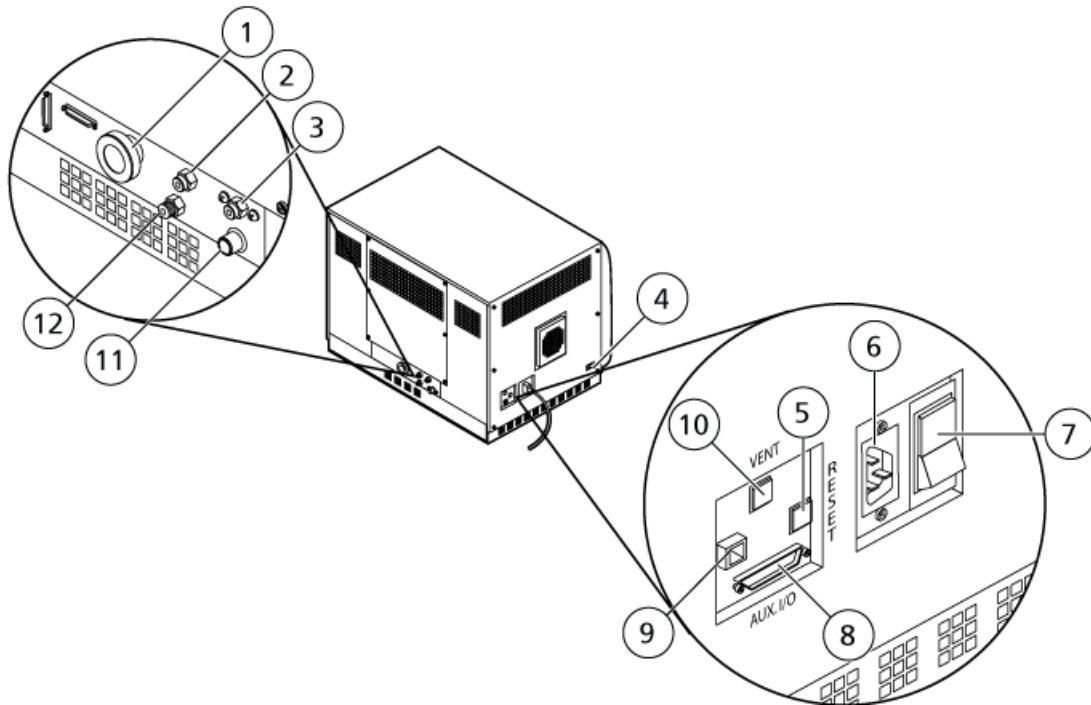
LED	Couleur	Nom	Description
	Vert	Puissance	Allumée lorsque le système est sous tension.
	Vert	Dépression	Allumée lorsque le niveau de vide de fonctionnement a été atteint. Clignote si le vide n'est pas au niveau correct (pendant l'arrêt et la ventilation de la pompe).
	Vert	Prêt	Allumée lorsque le système est sur Ready. Le système doit être à l'état Ready pour fonctionner.
	Bleu	Balayage	Clignote quand le système acquiert des données.
	Rouge	Défaillance	Allumée lorsque le système détecte une défaillance du système.

Après la mise sous tension du système, tous les voyants s'allument. Le voyant d'alimentation reste allumé. Les autres voyants clignotent pendant deux secondes, puis s'éteignent. Le voyant du vide commence à clignoter. Une fois que le niveau de vide de fonctionnement est atteint, ce voyant reste allumé.

### Raccordements

La figure suivante indique l'emplacement des raccordements du spectromètre de masse, y compris les emplacements des boutons **RESET** et **VENT** ainsi que l'interrupteur du spectromètre de masse.

Figure 2-2 Vues latérale et arrière



Élément	Description	Matières premières	Pour plus d'informations...
1	Connexion de la dépression de la pompe primaire	Aluminium (raccord flexible), acier plaqué zinc (collier de serrage)	Contactez un technicien de service.
2	Alimentation en air (Gaz 1/Gaz 2)	Plastique	Consultez le <i>Guide de planification du site</i> . La tubulure de gaz de l'alimentation Gaz 1/Gaz 2 se connecte à ce port.
3	Évacuation alimentation	Plastique	Consultez le document : <i>Guide de planification du site</i> . La tubulure de gaz de l'alimentation de gaz d'échappement se connecte à ce port.
4	Branchement de la communication de la source	Aluminium	Contactez un technicien de service.
5	Bouton <b>RESET</b>	Plastique	Consultez la section : <a href="#">Réinitialiser le spectromètre de masse</a> .

## Principes de fonctionnement

Élément	Description	Matières premières	Pour plus d'informations...
6	Branchement de l'alimentation principale	Aluminium/Plastique	Consulter la section : <a href="#">Démarrer le système</a> ou <a href="#">Arrêter et ventiler le système</a> .
7	Interrupteur du spectromètre de masse (en haut = Marche ; en bas = Arrêt)	Plastique	Consulter la section : <a href="#">Démarrer le système</a> ou <a href="#">Arrêter et ventiler le système</a> .
8	Connexion auxiliaire I/O	Tôle (plaqué zinc)	Consulter le document : <i>Guide d'installation des appareils</i> ou <i>Guide d'installation des périphériques</i> .
9	Connexion Ethernet (relie le spectromètre de masse et l'ordinateur)	Tôle (plaqué zinc)	Contactez un technicien de service.
10	Bouton <b>VENT</b>	Plastique	Consulter la section : <a href="#">Démarrer le système</a> ou <a href="#">Arrêter et ventiler le système</a> .
11	Déchets d'évacuation de la source (vers le conteneur de trop-plein d'évacuation de la source)	Acier inoxydable	Consultez le document : <i>Guide de planification du site</i> .
12	Alimentation de gaz d'azote (le gaz destiné à l'interface Curtain Gas <sup>TM</sup> , gaz CAD)	Acier inoxydable	Consultez le document : <i>Guide de planification du site</i> . La tubulure de gaz de l'alimentation en gaz d'azote se connecte à ce port.

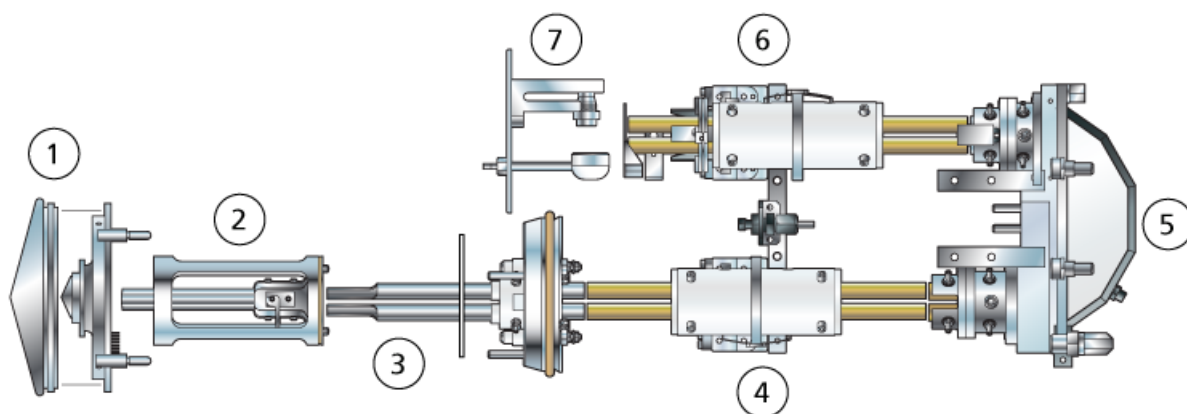
## Principes de fonctionnement—Matériel

Le Spectromètre de masse mesure le rapport masse sur charge des ions pour identifier les composés inconnus, quantifier les composés connus, et fournir des informations sur les structures et propriétés chimiques des molécules.

Le spectromètre de masse dispose d'une série de filtres quadripolaires qui transmettent les ions en fonction de leur rapport masse sur charge ( $m/z$ ). Le premier quadripôle de cette série

est le guide d'ions IonDrive QJet situé entre la plaque à orifice et la zone Q0. Le guide d'ions IonDrive QJet ne filtre pas les ions, mais les focalise avant qu'ils n'entrent dans la zone Q0. Le guide d'ions IonDrive QJet permet de concentrer les ions dans la zone Q0. Dans la zone Q0, les ions sont encore concentrés avant d'entrer dans le quadripôle Q1.

**Figure 2-3 Trajectoire des ions**



Élément	Description
1	Plaque rideau et plaque à trou
2	Guide d'ions IonDrive QJet
3	Zone Q0
4	Quadripôle Q1
5	Cellule de collision Q2
6	Quadripôle Q3
7	Détecteur

Le quadripôle Q1 est un quadripôle filtrant qui trie les ions avant qu'ils n'entrent dans la cellule de collision Q2. Dans la cellule de collision Q2, l'énergie interne des ions est augmentée par les collisions des molécules de gaz jusqu'à ce que la rupture des liaisons moléculaires crée des ions produits. Cette technique permet aux utilisateurs de concevoir des expériences qui mesurent le rapport  $m/z$  des ions produits pour déterminer la composition des ions parents.

Après le passage par la cellule de collision Q2, les ions entrent dans le quadripôle Q3 pour un filtrage supplémentaire, puis entrent dans le détecteur. Dans le détecteur, les ions créent un courant qui est converti en une impulsion de tension. Les impulsions de tension quittant le détecteur sont directement proportionnelles à la quantité d'ions entrant dans le détecteur. Le système surveille ces impulsions de tension, puis convertit les informations en signal. Le signal représente l'intensité de l'ion pour une valeur spécifique de  $m/z$  et le système affiche cette formation sous forme de spectre de masse.

## Principes de fonctionnement

---

La fonctionnalité du piège à ions linéaire (LIT) offre plusieurs modes de fonctionnement améliorés. Un facteur commun à ces modes améliorés réside dans le fait que les ions sont piégés dans la région quadripolaire de Q3, puis éjectés pour obtenir des données de spectre complètes. De nombreux spectres sont collectés sur une courte durée et sont considérablement plus intenses que ceux collectés dans un mode de fonctionnement quadripolaire standard comparable.

Pendant l'étape de collecte, les ions passent dans la cellule de collision Q2 où le gaz CAD concentre les ions en Q3. Le quadripôle Q3 fonctionne en appliquant uniquement la tension RF principale. Les ions ne peuvent pas passer à travers le quadripôle Q3 et sont renvoyés par une lentille de sortie à laquelle est appliquée une tension CC barrière. À la fin de la durée de remplissage, une durée définie par l'utilisateur ou déterminée par la fonction Dynamic Fill Tim, une tension CC barrière est appliquée à la lentille d'entrée de Q3 (IQ3). Ceci permet de confiner les ions collectés dans la zone Q3 et d'arrêter l'entrée d'ions supplémentaires. Les tensions CC barrières aux lentilles d'entrée et de sortie et la tension RF appliquée aux tiges du quadripôle enferment les ions dans la zone Q3.

Pendant la phase de balayage, la tension à la lentille de sortie et la tension RF auxiliaire sont incrémentées en même temps que la tension RF principale pour augmenter la résolution et la sensibilité par rapport aux types de balayage quadripolaires. Une fréquence CA auxiliaire est appliquée au quadripôle Q3. L'amplitude de la tension RF principale est incrémentée d'une valeur basse à une valeur élevée, ce qui amène les masses en résonance avec la fréquence CA auxiliaire de manière séquentielle. Quand les ions sont amenés en résonance avec la fréquence CA, ils acquièrent suffisamment de vitesse axiale pour franchir la barrière de la lentille de sortie et sont éjectés axialement vers le détecteur d'ions du spectromètre de masse. L'ensemble des données de spectre peut être acquis à partir des ions collectés dans la zone Q3 par balayage rapide de la tension RF principale.

Vous trouverez des informations sur les paramètres logiciels disponibles dans le système d'aide.



# Instructions d'utilisation — Matériel

# 3



**AVERTISSEMENT !** Risque de blessure corporelle. Suivre les instructions décrites dans la documentation lors de l'utilisation du système. La protection fournie par l'équipement peut être compromise si l'équipement est utilisé sans tenir compte des spécifications données par SCIEX.

## Démarrer le système



**AVERTISSEMENT !** Risque de choc électrique. Vérifier que le système peut être débranché de la prise d'alimentation secteur en cas d'urgence. Ne pas bloquer la prise de l'alimentation secteur.

**Remarque :** Avant de faire fonctionner l'instrument, consultez les informations de sécurité dans la section : [Précautions et limites de fonctionnement](#).

### Conditions préalables

- Les exigences spécifiées dans le *Guide de planification du site* sont remplies. Le *Guide d'aménagement sur site* comporte des informations sur l'alimentation secteur et les connexions, l'air comprimé, l'azote, la pompe primaire, la ventilation, l'évacuation et les exigences relatives au dégagement du site. Contactez SCIEX pour obtenir une copie du *Guide d'aménagement sur site*, le cas échéant. Pour obtenir les coordonnées, rendez-vous sur [sciex.com/contact-us](http://sciex.com/contact-us).
- L'évacuation de la source d'ions, l'air comprimé et l'azote sont raccordés au spectromètre de masse.
- Le conteneur de trop-plein de l'évacuation de la source de 4 l est raccordé au connecteur des déchets d'évacuation à l'arrière du spectromètre de masse et au système de ventilation du laboratoire.
- Les tuyaux d'évacuation de la source sont solidement serrés aux raccordements du spectromètre de masse, du conteneur de trop-plein et de la ventilation.
- L'interrupteur du spectromètre de masse est hors tension et le câble d'alimentation secteur est raccordé au spectromètre de masse.
- Les câbles d'alimentation secteur du spectromètre de masse et de la pompe primaire sont branchés sur l'alimentation 200 à 240 V c.a.
- Le câble Ethernet est connecté à la fois au spectromètre de masse et à l'ordinateur.

1. Mettez l'interrupteur du spectromètre de masse sous tension. Voir la figure : [Figure 2-2](#).
2. Allumez l'ordinateur.
3. Ouvrez le logiciel de contrôle.

## Pompe à seringue

### Régler la position de la pompe à seringue intégrée



---

**AVERTISSEMENT !** Risque de perforation. Prendre des précautions lors de la manipulation de la seringue. La pointe de la seringue est extrêmement acérée.

---



---

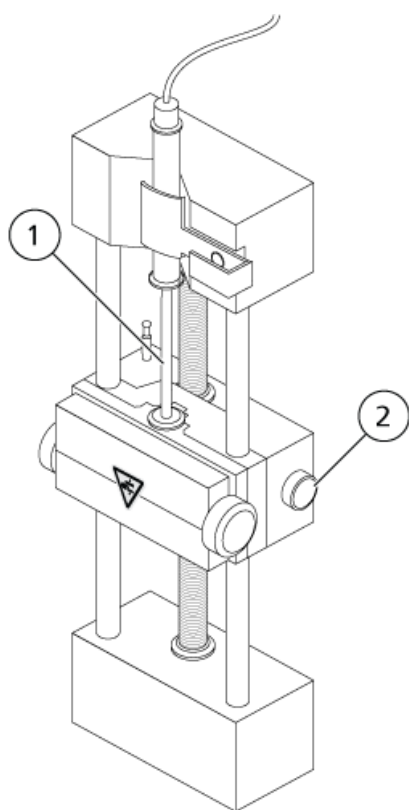
**AVERTISSEMENT !** Risque de perforation. S'assurer que la seringue est correctement installée dans la pompe à seringue et que l'arrêt automatique de la pompe à seringue est réglé correctement pour éviter d'endommager ou de casser la seringue en verre. Si la seringue se casse, suivre les procédures de sécurité établies pour l'élimination des objets tranchants.

---

Pour connaître l'emplacement de la pompe à seringue sur le spectromètre de masse, reportez-vous à la figure: [Figure 2-1](#).

1. Ouvrez le capot de la seringue.
2. Appuyez sur le bouton Release sur le côté droit de la pompe à seringue pour abaisser la base et insérer la seringue.

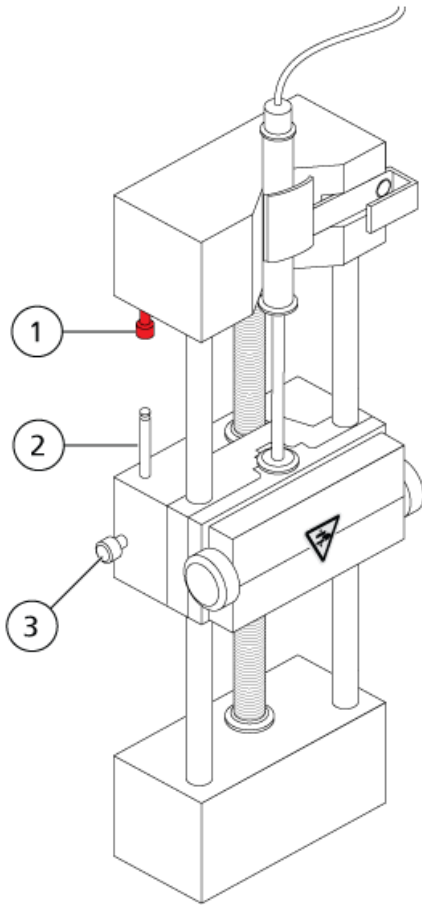
Figure 3-1 Descente de la seringue



Élément	Description
1	Piston de la seringue
2	Relâcher le bouton. Appuyer pour augmenter ou abaisser le niveau de la base.

3. Assurez-vous que l'extrémité de la seringue affleure la base et que l'axe de la seringue reste dans l'encoche.
4. Réglez la tige de façon à ce qu'elle déclenche l'arrêt automatique de la seringue avant que le piston n'arrive au fond de la seringue en verre.

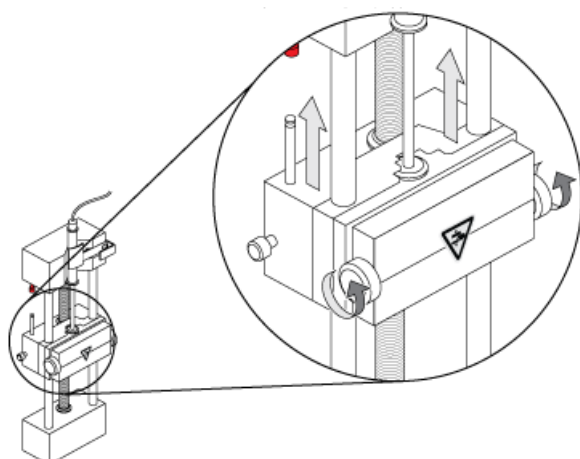
Figure 3-2 Arrêt automatique de la seringue



Élément	Description
1	Arrêt automatique de la seringue. Après que la tige bute sur l'arrêt automatique de la seringue, la pompe à seringue s'arrête.
2	Tringle. Régler la hauteur pour empêcher le piston de la seringue de heurter la seringue lors de l'introduction de l'échantillon.
3	Vis de blocage de la tringle. Serrer la vis après que la hauteur de la tige a été réglée.

5. Tourner les vis de la pompe à seringue pour mettre la seringue en sécurité.

Figure 3-3 Vis de la pompe à seringue



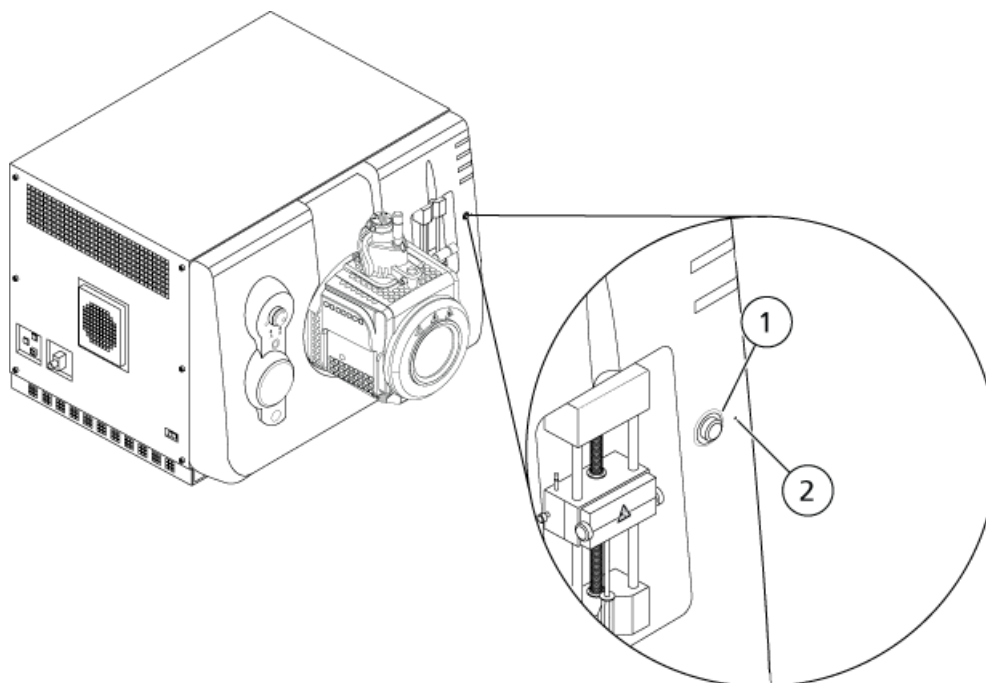
6. Assurez-vous que le spectromètre de masse et la pompe à seringue intégrée sont activés dans le logiciel.

---

**Remarque :** pour une utilisation manuelle ultérieure, une fois que le spectromètre de masse est à l'état Ready, lancez le flux en appuyant sur le bouton à droite de la seringue sur le spectromètre de masse. Le voyant qui se trouve à côté du bouton clignote lorsque la pompe à seringue est en cours d'utilisation. Le débit de la pompe à seringue peut également être contrôlé automatiquement par le logiciel .

---

Figure 3-4 Voyant de pompe à seringue



Élément	Description
1	Bouton de mise sous tension et hors tension de la pompe à seringue
2	LED d'état de la pompe à seringue

- Utilisez le logiciel de contrôle pour lancer ou arrêter la pompe à seringue.

## Vanne de dérivation

La vanne de dérivation est une vanne qui comporte six ports et deux positions. Elle peut être branchée en mode Injection ou Dérivation. En mode Injection, elle peut être configurée avec une boucle d'échantillon pour l'injection d'échantillon. En mode Dérivation, elle peut être configurée pour dériver l'échantillon vers les déchets au début de chaque analyse LC.

**ATTENTION : Risque de résultat erroné. N'appuyez pas sur le bouton de la vanne de dérivation au cours d'une analyse. Cela peut produire des données incorrectes.**

### Brancher la vanne de dérivation en mode Injection

Lorsque la vanne est en position A, l'échantillon passe par la boucle externe. Lorsque la vanne passe en position B, l'échantillon est injecté.

- Branchez la vanne en mode Injection.

Figure 3-5 Vanne de dérivation – Mode Injection en position A

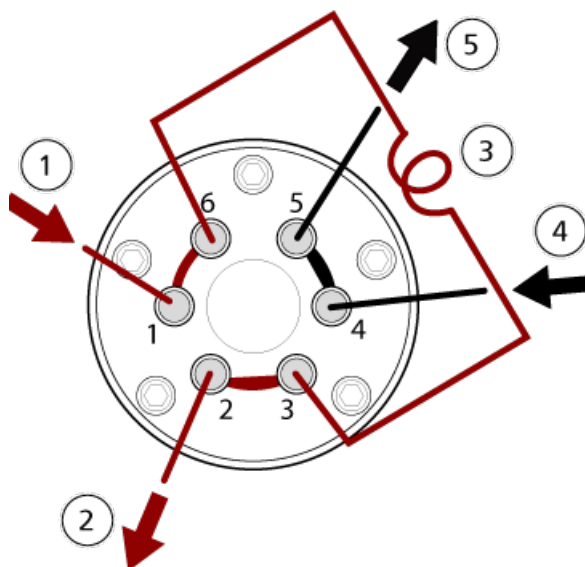
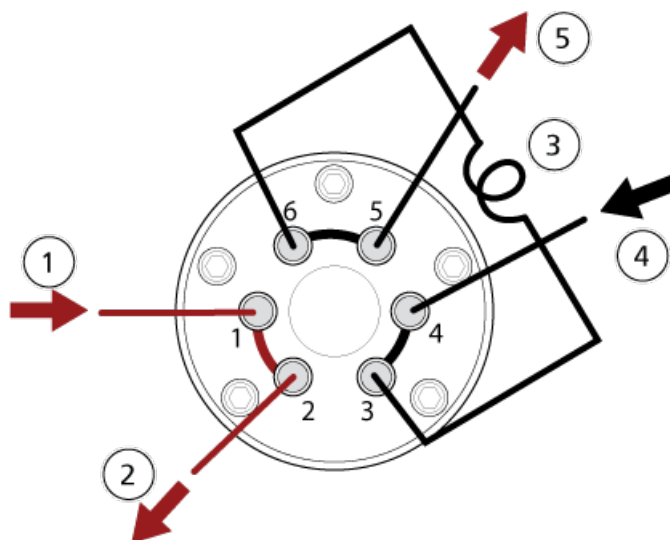


Figure 3-6 Vanne de dérivation – Mode Injection en position B



Élément	Description
1	Échantillon
2	Déchets éjectés
3	Boucle d'échantillon (ports 3 et 6)

Élément	Description
4	Entrée de la phase mobile
5	Vers la colonne, ou vers le spectromètre de masse si aucune colonne n'est installée

## Brancher la vanne de dérivation en mode dérivation

Lorsque la vanne est en position A, le flux de l'échantillon est dirigé vers le spectromètre de masse. Lorsque la vanne commute en position B, le flux est dirigé vers les déchets.

- Branchez la vanne en mode Dérivation.

Figure 3-7 Vanne de dérivation – Mode Dérivation en position A

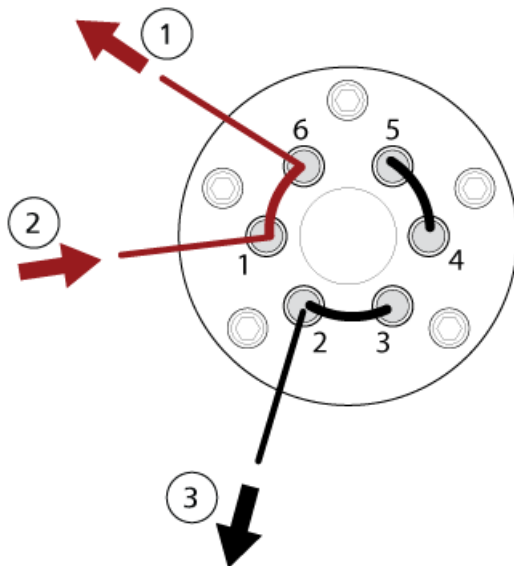
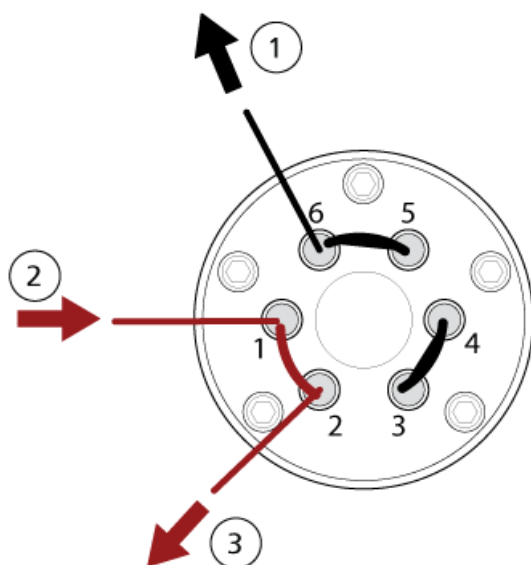




Figure 3-8 Vanne de dérivation – Mode Dérivation en position B



Élément	Description
1	Vers le spectromètre de masse
2	Depuis la colonne
3	Déchets éjectés

## Arrêter et ventiler le système

Certaines procédures nécessitent l'arrêt du système. D'autres procédures nécessitent également sa ventilation. Suivez les étapes ci-dessous pour arrêter et, si nécessaire, ventiler le système.

**ATTENTION : Risque d'endommagement du système. N'éteignez pas les pompes primaires jusqu'à ce que les turbo-pompes soient arrêtées.**

**Remarque :** si l'alimentation en gaz doit être déconnectée, relâchez d'abord la pression dans les lignes de gaz.

**Conseil !** Si le spectromètre de masse n'est pas utilisé pendant un certain temps, laissez-le en veille avec la source d'ions en place. Si le spectromètre de masse doit être éteint, suivez alors ces instructions.

1. Terminez ou interrompez tous les examens en cours.

---

**ATTENTION : Risque d'endommagement du système. Arrêter le débit de l'échantillon avant d'arrêter le système.**

---

2. Arrêtez le débit de l'échantillon vers le système.
3. Dans le logiciel de contrôle, désactivez le spectromètre de masse s'il est actif. Consultez le document : *Guide de l'utilisateur du logiciel*.
4. Quittez le logiciel.
5. (Si nécessaire) Suivez ces étapes pour ventiler le système :

---

**Remarque** : ventilez le système avant d'effectuer un nettoyage complet de l'interface avec le vide, avant de nettoyer la région Q0 et avant de remplacer l'huile de la pompe primaire. Pour plus d'informations, contactez le responsable de maintenance qualifié (QMP) ou un technicien de service.

---

- a. Appuyez sur le bouton **Vent** et maintenez-le enfoncé pendant trois secondes. Voir la figure : [Figure 2-2](#).  
Le voyant de vide commence à clignoter plus rapidement que pendant l'arrêt de la pompe. La turbo-pompe ralentit progressivement.
  - b. Laissez le système ventiler pendant 15 minutes.
6. Éteignez l'interrupteur du spectromètre de masse.
  7. Débranchez le câble d'alimentation secteur du spectromètre de masse de la prise d'alimentation secteur.
  8. (En cas de ventilation du système) Débranchez le câble d'alimentation secteur de la pompe primaire de la prise d'alimentation secteur.

## Réinitialiser le spectromètre de masse

1. Arrêtez tous les balayages en cours, puis coupez le débit d'échantillon vers le spectromètre de masse.
2. Dans le logiciel de contrôle, désactivez le spectromètre de masse. Consultez le document : *Guide de l'utilisateur du logiciel*.
3. Fermez le logiciel de contrôle.
4. Appuyez, en le maintenant enfoncé, sur le bouton **Reset** pendant cinq secondes.  
Un déclic se fait entendre lorsque le relais est activé. Après environ 3 minutes, le spectromètre de masse atteint la pression de fonctionnement.

# Instructions d'utilisation — Flux de travail des utilisateurs

# 4

Une fois le système installé et configuré, il est prêt à l'emploi. Le tableau suivant présente les flux de travail disponibles. Pour chaque tâche, il indique une référence qui contient plus d'informations.

Tâche	Référence
<b>Analyst</b>	
Surveiller le statut du système	<i>Guide de l'utilisateur du logiciel</i> ou système d'aide
Créer et envoyer des lots	<i>Guide de l'utilisateur du logiciel</i> ou système d'aide
Afficher et gérer les échantillons de la file d'attente	<i>Guide de l'utilisateur du logiciel</i> ou système d'aide
Explorer les données	<i>Guide de l'utilisateur du logiciel</i> ou système d'aide
<b>Développeur de méthode</b>	
Configurer le système	<ul style="list-style-type: none"><li>• Configurer le spectromètre de masse: <i>Guide d'utilisateur du logiciel</i> ou Système d'aide.</li><li>• Créer des projets et des dossiers de données : <i>Guide de l'utilisateur du logiciel</i> ou Système d'aide</li><li>• Configurer les périphériques LC : <i>Guide d'utilisateur du logiciel</i> ou Système d'aide.</li></ul>
Régler le spectromètre de masse	<i>Guide de l'utilisateur du logiciel</i> ou système d'aide
Créer des méthodes MS	<i>Guide de l'utilisateur du logiciel</i> ou système d'aide
Créer des méthodes LC	<i>Guide de l'utilisateur du logiciel</i> ou système d'aide
Développer des méthodes de traitement	<i>Guide de l'utilisateur du logiciel</i> ou système d'aide
<b>Administrateur</b>	
Définir les autorisations sur les fichiers	<i>Guide du directeur de laboratoire.</i>

## Instructions d'utilisation — Flux de travail des utilisateurs

---

<b>Tâche</b>	<b>Référence</b>
Configurer le LIMS	<i>Guide de l'utilisateur du logiciel</i> ou système d'aide
Ajouter des utilisateurs au logiciel et attribuer des rôles	<i>Guide du directeur de laboratoire</i> ou système d'aide
Archiver les journaux	<i>Guide de l'utilisateur du logiciel</i> ou système d'aide
<b>Examineur</b>	
Examiner les résultats traités	<i>Guide de l'utilisateur du logiciel</i> ou système d'aide
Explorer les données	<i>Guide de l'utilisateur du logiciel</i> ou système d'aide
Examiner les journaux	<i>Guide de l'utilisateur du logiciel</i> ou Système d'aide

# Informations relatives à l'entretien et à la maintenance

# 5

Nettoyez et maintenez régulièrement le système pour des performances optimales.



**AVERTISSEMENT !** Risque de choc électrique. Ne pas retirer les capots. Le retrait des capots peut provoquer des blessures ou le dysfonctionnement du système. Il n'est pas nécessaire de retirer les capots pour procéder à la maintenance courante, à l'inspection ou au réglage. Contacter un technicien de service (FSE) SCIEX pour exécuter les réparations qui nécessitent de retirer les capots.



**AVERTISSEMENT !** Risque de rayonnement ionisant, risque biologique ou risque de toxicité chimique. Déterminer si une décontamination est nécessaire avant de procéder au nettoyage ou à l'entretien. Si des matériaux radioactifs, des agents biologiques ou des substances chimiques toxiques ont été utilisés avec le système, le client doit décontaminer de ce dernier avant d'en effectuer le nettoyage ou la maintenance.

## Calendrier de maintenance recommandé

Les tableaux suivants fournissent un programme recommandé pour le nettoyage et la maintenance du système.

**Conseil !** Exécutez les tâches de maintenance régulièrement afin de garantir un fonctionnement optimal du système.

- Effectuez régulièrement des tests de fuite de gaz et des inspections de maintenance générale pour vous assurer que le système fonctionne en toute sécurité.
- Nettoyez le système régulièrement pour le maintenir en bon état de fonctionnement.
- Lors de la maintenance du système, examinez soigneusement les pièces du système d'alimentation de gaz externe, notamment les tubulures raccordées à l'équipement, afin de confirmer que leur état est satisfaisant. Remplacez toute tubulure fissurée, endommagée ou pliée.

Pour des informations sur le maintien de la source d'ions, consulter le document : *Guide de l'opérateur de la source d'ions IonDrive Turbo V*.

Pour déterminer la fréquence de nettoyage ou de maintenance du spectromètre de masse et de la source d'ions, considérez les facteurs suivants. Ces facteurs peuvent entraîner des

## Informations relatives à l'entretien et à la maintenance

---

changements dans le rendement du spectromètre de masse, indiquant la nécessité d'un entretien.

- Composés testés
- Propreté des échantillons et méthodes de préparation d'échantillon
- Durée d'exposition de la sonde à l'échantillon
- Temps d'exécution global du système

Pour plus d'informations sur la fréquence de réglage, consultez la section: [Ions et solutions d'étalonnage](#).

Pour commander des éléments consommables et pour connaître les besoins de base en matière d'entretien et de maintenance, contactez un QMP ou consultez le document : *Guide des pièces et de l'équipement*. Contactez un technicien de service SCIEX pour toutes les autres exigences de service et de maintenance.

**Tableau 5-1 Tâches de maintenance du spectromètre de masse**

Composant	Fréquence	Tâche	Pour plus d'informations
Système	Quotidienne	Recherchez des fuites éventuelles	Voir la section : <a href="#">Précautions en matière de produits chimiques</a> .
Plaque rideau	Quotidienne	Nettoyer	Voir la section : <a href="#">Nettoyer la plaque rideau</a> .
Huile de pompe primaire	Une fois par semaine	Inspectez le niveau	Voir la section : <a href="#">Vérifiez le niveau d'huile de la pompe primaire</a> . Contactez le responsable de maintenance qualifié ou un technicien de service local pour ajouter de l'huile, si nécessaire.
Huile de pompe primaire	Tous les 12 mois, ou selon les besoins	Remplacer	Contactez le responsable de maintenance qualifié ou le technicien de service local.
Huile de pompe primaire	Selon les besoins	Refill (Remplissage)	Contactez le responsable de maintenance qualifié ou le technicien de service local.
Plaque à orifice (avant)	Selon les besoins	Nettoyer	Voir la section : <a href="#">Nettoyer l'avant de la plaque à orifice</a> .
Plaque à trou (avant et arrière)	Selon les besoins	Nettoyer	Contactez le responsable de maintenance qualifié ou le technicien de service local.

**Tableau 5-1 Tâches de maintenance du spectromètre de masse (suite)**

<b>Composant</b>	<b>Fréquence</b>	<b>Tâche</b>	<b>Pour plus d'informations</b>
Filtre à air du spectromètre de masse	Selon les besoins	Remplacer	Contactez le responsable de maintenance qualifié ou le technicien de service local.
IonDrive QJet et lentille IQ0	Selon les besoins	Nettoyer	Contactez le responsable de maintenance qualifié ou le technicien de service local.
Jeu de barreaux Q0 et lentilles IQ1	Selon les besoins	Nettoyer	Contactez le responsable de maintenance qualifié ou le technicien de service local.
Surfaces de l'instrumentation	Selon les besoins	Nettoyer	Voir la section : <a href="#">Nettoyage des surfaces</a> .
Conteneur de trop-plein	Selon les besoins	Vider	Voir la section : <a href="#">Vider le conteneur de trop-plein</a> .
Élément chauffant de l'interface	Selon les besoins	Remplacer	Contactez le responsable de maintenance qualifié ou le technicien de service local.

**Tableau 5-2 Tâches de maintenance de la source d'ions**

<b>Composant</b>	<b>Fréquence</b>	<b>Tâche</b>	<b>Pour plus d'informations</b>
Sondes TurbolonSpray et APCI	Selon les besoins	Inspecter et remplacer	Consultez le document : <i>Guide de l'opérateur de la source d'ions IonDrive Turbo V</i> .
Électrodes pour sondes TurbolonSpray et APCI	Selon les besoins	Inspecter et remplacer	Consultez le document : <i>Guide de l'opérateur de la source d'ions IonDrive Turbo V</i> .
Aiguille de décharge corona	Selon les besoins	Remplacer	Consultez le document : <i>Guide de l'opérateur de la source d'ions IonDrive Turbo V</i> .
Élément chauffant Turbo	Selon les besoins	Remplacer	Contactez le responsable de maintenance qualifié ou le technicien de service local.
Tube d'échantillonnage	Selon les besoins	Remplacer	Consultez le document : <i>Guide de l'opérateur de la source d'ions IonDrive Turbo V</i> .

Pour les tâches « selon les besoins », suivez ces directives :

- Nettoyez les surfaces du spectromètre de masse après un déversement ou si elles sont sales.
- Vider la bouteille de vidange de la source avant qu'elle ne soit pleine.
- Nettoyer la plaque à orifice, le guide d'ions IonDrive QJet et la zone Q0 si la sensibilité du système baisse.

---

**Conseil !** Nettoyez la zone Q0 régulièrement afin de minimiser l'impact de la charge (une perte considérable de sensibilité des ions d'intérêt sur une courte durée) sur les quadripôles et les lentilles. Contactez un responsable de maintenance qualifié ou un technicien de service.

---

- Remplissez l'huile de la pompe primaire lorsqu'elle descend en dessous du niveau d'huile minimum.
- Inspectez régulièrement tous les raccords d'évacuation afin de veiller au maintien de l'intégrité, et à ce que toute l'évacuation quitte le laboratoire du client.

## Nettoyage des surfaces

Nettoyez les surfaces externes du spectromètre de masse après un déversement ou si elles sont sales.

---

**ATTENTION : Risque d'endommagement du système. Utiliser uniquement les méthodes et matériaux de nettoyage recommandés pour éviter d'endommager l'équipement.**

---

1. Essuyez les surfaces extérieures avec un chiffon doux humidifié à l'eau tiède et savonneuse.
2. Essuyez les surfaces externes avec un chiffon doux imbibé d'eau pour éliminer tout résidu de savon.

## Nettoyer la façade

L'avertissement suivant s'applique à toutes les procédures de cette section :



---

**AVERTISSEMENT !** Risque de surface chaude. Laisser la source d'ions IonDrive Turbo V refroidir pendant au moins 90 minutes avant de commencer les procédures de maintenance. Certaines surfaces de la source d'ions et de l'interface avec le vide deviennent chaudes pendant le fonctionnement.

---

Nettoyez l'avant du spectromètre de masse de manière classique pour :

- minimiser les temps d'arrêt du système,
- maintenir une sensibilité optimale,



- éviter un nettoyage plus important lors des visites d'entretien.

Lors d'une contamination, effectuez un premier nettoyage de routine. Nettoyer jusqu'à et y compris l'avant de la plaque à trou. Si le nettoyage de routine ne résout pas les problèmes de sensibilité, un nettoyage complet sera peut-être nécessaire. Contactez le responsable de maintenance qualifié ou le technicien de service local.

Cette section fournit des instructions pour le nettoyage de routine sans interrompre le vide.

---

**Remarque** : suivez l'ensemble des réglementations locales applicables. Pour connaître les consignes de santé et de sécurité, se reporter à la section : [Précautions en matière de produits chimiques](#).

---

## Symptômes de contamination

Le système peut être contaminé si l'un des éléments suivants est observé :

- importante perte de sensibilité ;
- bruit de fond accru ;
- pics supplémentaires qui ne font pas partie de l'échantillon dans les méthodes à balayage complet ou à balayage d'exploration.

Si l'utilisateur détecte l'un de ces problèmes, nettoyez la façade du spectromètre de masse.

## Matériel nécessaire

---

**Remarque** : les clients basés aux États-Unis peuvent composer le +1 877 740 2129 pour les informations de commande et les demandes de renseignements. Les clients internationaux peuvent consulter le site [sciex.com/contact-us](http://sciex.com/contact-us).

---

- Gants sans poudre, nitrile ou néoprène recommandé
- Lunettes de sécurité
- Blouse de laboratoire.
- Eau fraîche de qualité LC-MS. De l'eau ancienne peut contenir des éléments susceptibles de contaminer le spectromètre de masse.
- Méthanol, isopropanol (2-propanol) ou acétonitrile de qualité LC-MS
- Solution de nettoyage. Utilisez l'une des options suivantes :
  - 100 % de méthanol
  - 100 % d'isopropanol
  - Solution à 1:1 d'acétonitrile et d'eau, préparation au jour le jour
  - Solution à 1:1 d'acétonitrile et d'eau avec 0,1 % d'acide acétique, préparation au jour le jour
- Bécher propre en verre de 1 l ou 500 ml pour préparer des solutions de nettoyage

## Informations relatives à l'entretien et à la maintenance

---

- Bécher de 1 l pour récupérer le solvant utilisé
- Conteneur de déchets organiques
- Lingettes non pelucheuses. Voir la section : [Outils et fournitures disponibles auprès du fabricant](#).
- (En option) Écouvillons en polyester (poly)

## Outils et fournitures disponibles auprès du fabricant

Description	Part Number
Écouvillon en polyester, thermolié. Disponible également dans le kit de nettoyage.	1017396
Lingette non pelucheuse (11 cm x 21 cm). Disponible également dans le kit de nettoyage.	018027
Kit de nettoyage . Comprend le petit écouvillon en polyester, les lingettes non pelucheuses, l'outil de nettoyage Q0, la brosse de nettoyage du guide d'ions IonDrive QJet conique, la brosse de nettoyage Q0 et de l'Alconox.	5021294

## Bonnes pratiques de nettoyage



**AVERTISSEMENT !** Risque de surface chaude. Laisser la source d'ions IonDrive Turbo V refroidir pendant au moins 90 minutes avant de commencer les procédures de maintenance. Certaines surfaces de la source d'ions et de l'interface avec le vide deviennent chaudes pendant le fonctionnement.

---



**AVERTISSEMENT !** Risque de toxicité chimique. Consulter les *fiches de données de sécurité* des produits chimiques et suivre toutes les procédures de sécurité recommandées lors de la manipulation, du stockage et de l'élimination des produits chimiques.

---



**AVERTISSEMENT !** Risque de rayonnement ionisant, risque biologique ou risque de toxicité chimique. Déterminer si une décontamination est nécessaire avant de procéder au nettoyage ou à l'entretien. Si des matériaux radioactifs, des agents biologiques ou des substances chimiques toxiques ont été utilisés avec le système, le client doit décontaminer de ce dernier avant d'en effectuer le nettoyage ou la maintenance.

---



**AVERTISSEMENT ! Risque pour l'environnement. Ne pas jeter les composants du système dans les déchetteries municipales. Suivre les réglementations locales lors de la mise au rebut des composants.**

---

- Laissez la source d'ions refroidir avant de la retirer.
  - Portez systématiquement des gants sans poudre, nitrile ou néoprène de préférence, pour les procédures de nettoyage.
  - Après avoir nettoyé les composants du spectromètre de masse et avant de les remonter, enfiler une paire de gants propres et neufs.
  - N'utilisez pas des produits de nettoyage autres que ceux spécifiés dans cette procédure.
  - Si possible, préparez les solutions de nettoyage juste avant le nettoyage.
  - Préparez et stockez toutes les solutions organiques et celles contenant de l'organique dans du verre très propre uniquement. N'utilisez jamais de bouteilles en plastique. Des contaminants peuvent s'échapper de ces bouteilles et contaminer le spectromètre de masse.
  - Pour éviter de contaminer la solution de nettoyage, versez la solution sur la lingette ou sur l'écouvillon.
  - Ne mettez que la partie centrale de la lingette en contact avec la surface du spectromètre de masse. Les bords de coupe peuvent perdre des fibres.
- 

**Conseil !** Entourez d'un chiffon l'écouvillon en polyester thermolié.

---

**Figure 5-1 Exemple : pliage de la lingette**



- Afin d'éviter toute contamination croisée, jetez la lingette ou l'écouvillon après le premier contact avec la surface.
- Au besoin, effectuez plusieurs nettoyages en utilisant plusieurs lingettes pour les éléments volumineux de l'interface avec le vide, comme la plaque rideau.
- Humidifiez la lingette ou l'écouvillon seulement lorsque vous utilisez de l'eau ou une solution de nettoyage. L'eau, plus souvent que les solvants organiques, risque de désagréger la lingette et de laisser des résidus sur le spectromètre de masse.
- Ne frottez pas la lingette sur l'ouverture. Essayez autour de l'ouverture pour éviter que les fibres de la lingette ne pénètrent dans le spectromètre de masse.
- N'introduisez pas la brosse dans l'orifice de la plaque rideau ou de la plaque à orifice.

## Préparez le spectromètre de masse

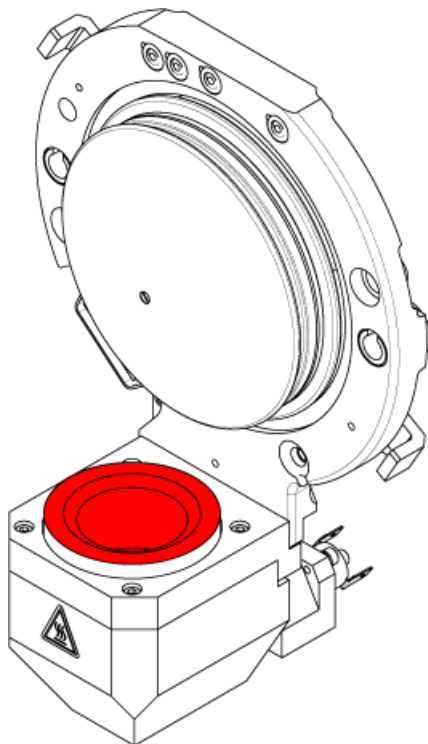


**AVERTISSEMENT !** Risque de surface chaude. Laisser la source d'ions IonDrive Turbo V refroidir pendant au moins 90 minutes avant de commencer les procédures de maintenance. Certaines surfaces de la source d'ions et de l'interface avec le vide deviennent chaudes pendant le fonctionnement.

---

**ATTENTION :** Risque d'endommagement du système. Ne rien laisser tomber dans le drain de la source une fois la source d'ions retirée.

Figure 5-2 Drain de la source sur l'interface avec le vide



1. Désactivez les appareils. Consultez le document : *Guide de l'utilisateur du logiciel*.
2. Retirez la source d'ions. Consultez le document : *Guide de l'opérateur de la source d'ions*.

Lorsque la source d'ions n'est pas utilisée, rangez-la pour la protéger contre les détériorations et maintenir son bon fonctionnement.

## Nettoyer la plaque rideau

---

**ATTENTION : Risque d'endommagement du système. Ne posez pas la plaque rideau ni la plaque à orifice sur la pointe de l'orifice. Vérifiez que le côté conique de la plaque rideau est tourné vers le haut.**

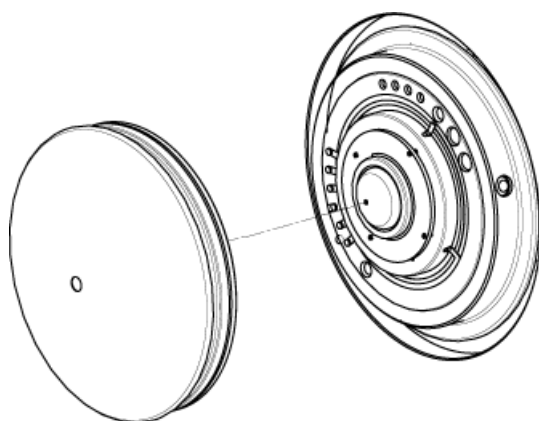
---

**ATTENTION : Risque d'endommagement du système. Pour éviter tout dommage, n'introduisez pas de câble ou de brosse métallique dans l'orifice de la plaque rideau, de la plaque à orifice ou du chauffage de l'interface.**

---

1. Sortez la plaque rideau de l'interface avec le vide, puis placez-la, côté conique tourné vers le haut, sur une surface propre et stable.

**Figure 5-3 Retrait de la plaque rideau**



La plaque rideau est tenue en place par trois billes sur ressorts sur la plaque à orifice.

**Conseil !** Si la plaque rideau ne se sépare pas immédiatement de la plaque à orifice, tournez légèrement la plaque rideau, de moins d'un quart de tour, afin de la libérer des billes sur ressort.

---

2. Humidifiez une lingette non pelucheuse avec de l'eau de qualité LC-MS et nettoyez les deux côtés de la plaque rideau.

**Remarque :** Utilisez plusieurs lingettes si nécessaire.

---

3. Répétez l'étape 2 avec la solution de nettoyage.
4. Utilisez une lingette humide ou un petit écouvillon pour nettoyer l'ouverture.
5. Attendez le séchage de la plaque rideau.
6. Inspectez la plaque rideau pour vous assurer qu'elle est exempte de taches de solvant ou de peluches, éliminez les résidus avec une lingette propre, légèrement humide et non pelucheuse.

---

**Remarque** : Les tâches ou films persistants indiquent la présence d'un solvant contaminé.

---

### Nettoyer l'avant de la plaque à orifice

---

**ATTENTION** : Risque d'endommagement du système. Lors du nettoyage de la surface de la plaque à orifice, ne retirez pas le chauffage de l'interface. Le retrait fréquent du chauffage de l'interface peut entraîner une détérioration de celui-ci. La surface du chauffage d'interface peut être nettoyée régulièrement.

---

**ATTENTION** : Risque d'endommagement du système. Pour éviter tout dommage, n'introduisez pas de câble ou de brosse métallique dans l'orifice de la plaque rideau, de la plaque à orifice ou du chauffage de l'interface.

---

1. Humidifiez une lingette non pelucheuse avec de l'eau de qualité LC-MS, puis essuyez l'avant de la plaque à orifice, y compris le chauffage d'interface.
  2. Répétez l'étape 1 avec la solution de nettoyage.
  3. Attendez le séchage de la plaque à orifice.
  4. Inspectez la plaque à orifice pour vous assurer qu'elle est exempte de taches de solvant ou de peluches, éliminez les résidus avec une lingette propre, légèrement humide et non pelucheuse.
- 

**Remarque** : Les tâches ou films persistants indiquent la présence d'un solvant contaminé.

---

### Remettre le spectromètre de masse en service

1. Installez la plaque rideau.
2. Installez la source d'ions sur le spectromètre de masse. Consultez le document : *Guide de l'opérateur* de la source d'ions.  
Serrez la source d'ions en tournant ses loquets de verrouillage vers le bas en position de verrouillage.
3. Activez les appareils. Consultez le document : *Guide de l'utilisateur du logiciel*.

## Vider le conteneur de trop-plein



**AVERTISSEMENT !** Risque de surface chaude. Laisser la source d'ions IonDrive Turbo V refroidir pendant au moins 90 minutes avant de commencer les procédures de maintenance. Certaines surfaces de la source d'ions et de l'interface avec le vide deviennent chaudes pendant le fonctionnement.

---



**AVERTISSEMENT !** Risque de rayonnement ionisant, risque biologique ou risque de toxicité chimique. Déposer les matières dangereuses dans des conteneurs de déchets convenablement étiquetés et les mettre au rebut conformément aux réglementations locales.

---



**AVERTISSEMENT !** Risque de rayonnement ionisant, risque biologique ou risque de toxicité chimique. Veiller à évacuer les gaz d'échappement dans une hotte aspirante de laboratoire prévue à cet effet ou un système d'évacuation et s'assurer que le tuyau de ventilation est maintenu en place par des pinces. Vérifier que le laboratoire dispose d'un échange d'air approprié pour le travail effectué.

---

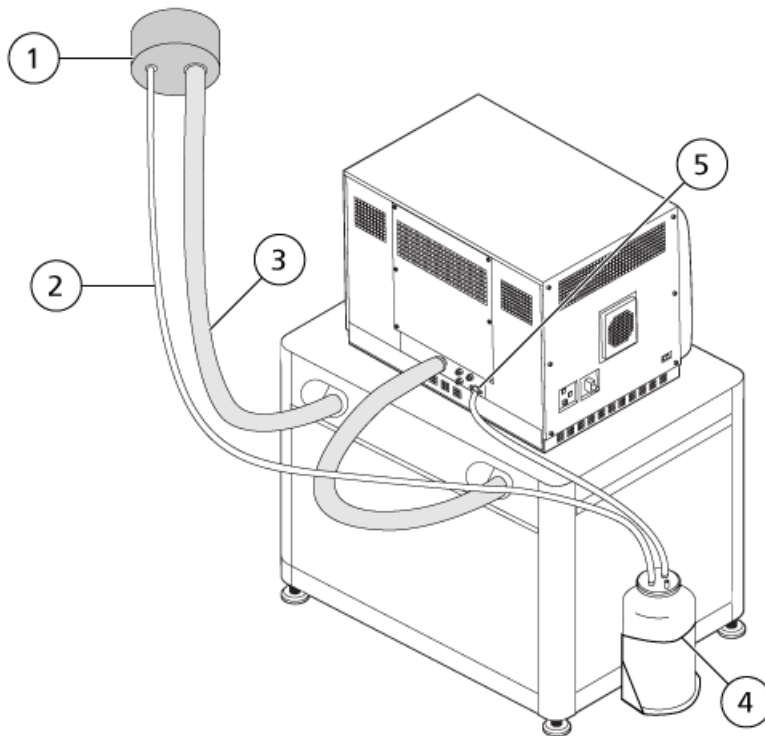
**Remarque :** Vérifiez que la ligne des déchets de la source n'est pas pliée, fléchie ou tordue.

---

Inspectez régulièrement le conteneur de trop-plein de l'évacuation de la source et videz-le avant qu'il ne soit plein. Vérifiez également la présence de fuites sur la bouteille et les raccords, et serrez les raccordements ou remplacez des composants si nécessaire. Suivez les étapes de cette procédure pour vider la bouteille.

1. Retirez la source d'ions. Consultez le document : *Guide de l'opérateur de la source d'ions IonDrive Turbo V*.
2. Desserrez les colliers qui relient les tuyaux au capuchon du conteneur de trop-plein.

Figure 5-4 Conteneur de trop-plein



Élément	Description
1	Connexion à la ventilation.
2	Tubulure d'évacuation de la source : diamètre intérieur (di) de 2,5 cm (1,0 po)
3	Tuyau d'évacuation de la pompe primaire : diamètre intérieur de 3,2 cm (1,25 po)
4	Conteneur de trop-plein Assurez-vous que le conteneur est bien fixé afin d'empêcher les déversements.
5	Connexion d'évacuation de la source au spectromètre de masse : di de 1,6 cm (0,625 po)

**Remarque** : Les raccords du flexible d'évacuation de la source sur le trop-plein, le spectromètre de masse et la ventilation du laboratoire sont fixés avec des colliers de serrage.

3. Le cas échéant, soulevez la bouteille de vidange et retirez-la de son support.
4. Détachez les tuyaux du capuchon.
5. Retirez le bouchon du conteneur de trop-plein.



6. Videz le conteneur de trop-plein, puis éliminez les déchets conformément aux procédures de laboratoire et aux réglementations locales concernant les déchets.
7. Remettez le capuchon sur le conteneur, puis replacez le conteneur dans son support.
8. Reliez les tuyaux au capuchon et fixez-les solidement à l'aide des colliers.

## Vérifiez le niveau d'huile de la pompe primaire

- Inspectez le regard en verre sur la pompe primaire pour vérifier que le niveau d'huile est supérieur au repère minimal.

Si le niveau d'huile est inférieur au repère minimal, contactez le responsable de maintenance qualifié (QMP) ou un technicien de service (FSE) SCIEX.

## Stockage et manutention



---

**AVERTISSEMENT ! Risque pour l'environnement. Ne pas jeter les composants du système dans les déchetteries municipales. Suivre les réglementations locales lors de la mise au rebut des composants.**

---

Si le spectromètre de masse doit être stocké pendant une période prolongée ou préparé pour son envoi, contactez un technicien de service SCIEX pour obtenir des informations relatives à sa mise hors service. Pour débrancher l'alimentation du spectromètre de masse, retirez la prise électrique de la prise secteur murale.

---

**Remarque :** La source d'ions et le spectromètre de masse doivent être transportés et stockés à une température comprise entre  $-30\text{ °C}$  et  $+60\text{ °C}$  ( $-22\text{ °F}$  à  $140\text{ °F}$ ) et à une humidité inférieure ou égale à 99 %, sans condensation. Stockez le système à une altitude ne dépassant pas 2 000 m (6 562 pieds) au-dessus du niveau de la mer.

---

# Dépannage du spectromètre de masse

# 6

Cette section contient des informations pour le dépannage de problèmes courants sur le système. Certaines activités ne peuvent être effectuées que par un responsable de maintenance qualifié (QMP) formé par SCIEX dans le laboratoire. Pour un dépannage avancé, contactez un technicien de service SCIEX.

**Tableau 6-1 Problèmes du système**

Symptôme	Cause possible	Mesure corrective
Le guide d'ions IonDrive QJet est extrêmement sale ou est fréquemment sali.	Le débit du gaz de l'interface Curtain Gas est trop faible.	Vérifiez le réglage du gaz de l'interface Curtain Gas et augmentez-le si nécessaire.
Une défaillance du système s'est produite en raison de la dépression trop élevée.	<ol style="list-style-type: none"><li>1. Le niveau d'huile de la pompe primaire est trop bas.</li><li>2. Présence d'une fuite.</li><li>3. La plaque à orifice installée n'est pas la bonne.</li></ol>	<ol style="list-style-type: none"><li>1. Vérifiez le niveau d'huile de la pompe primaire, puis contactez le QMP local ou un technicien de service pour ajouter de l'huile. Voir la section : <a href="#">Vérifiez le niveau d'huile de la pompe primaire</a>.</li><li>2. Recherchez les fuites et réparez-les.</li><li>3. Installez la plaque à trou qui convient.</li></ol>
Une panne du système s'est produite en raison de la température trop élevée du module QPS Exciter.	<ol style="list-style-type: none"><li>1. Le filtre à air du spectromètre de masse est obstrué.</li><li>2. La température ambiante est trop élevée.</li></ol>	<ol style="list-style-type: none"><li>1. Contactez le responsable de maintenance qualifié ou un technicien de service local.</li><li>2. Pour connaître les spécifications de température ambiante, consultez le <i>Guide de planification du site</i> du système.</li></ol>

Tableau 6-1 Problèmes du système (suite)

Symptôme	Cause possible	Mesure corrective
Le logiciel signale un état de panne du spectromètre de masse due à la source d'ions.	<ol style="list-style-type: none"> <li>1. La sonde n'est pas installée.</li> <li>2. La sonde n'est pas connectée correctement.</li> </ol>	<p>Confirmez la panne dans le panneau Status de la page de détails de l'appareil.</p> <ol style="list-style-type: none"> <li>1. Installez la sonde. Consultez le <i>Guide de l'opérateur de la source d'ions IonDrive Turbo V</i> <i>Guide de l'opérateur de la source d'ions</i>.</li> <li>2. Retirez puis installez la sonde. Serrez fermement l'anneau de retenue. Consultez le <i>Guide de l'opérateur de la source d'ions IonDrive Turbo V</i> <i>Guide de l'opérateur de la source d'ions</i>.</li> </ol>
Le logiciel indique que la sonde APCI est en cours d'utilisation alors que c'est la sonde TurbolonSpray qui est installée.	Le fusible F3 a sauté.	Contactez un technicien de service.
La pulvérisation n'est pas uniforme.	L'électrode est bloquée.	Nettoyez ou remplacez l'électrode. Consultez le <i>Guide de l'opérateur de la source d'ions IonDrive Turbo V</i> <i>Guide de l'opérateur de la source d'ions</i> .
Le chauffage de l'interface n'est pas prêt.	Le chauffage de l'interface est défectueux.	Contactez le responsable de maintenance qualifié ou un technicien de service local.
La résolution du spectromètre de masse est mauvaise.	Le spectromètre de masse n'est pas réglé.	Utilisez le logiciel de commande pour optimiser le spectromètre de masse. Consultez le <i>Guide de l'utilisateur du logiciel</i> pour le contrôle du logiciel.

## Dépannage du spectromètre de masse

Tableau 6-1 Problèmes du système (suite)

Symptôme	Cause possible	Mesure corrective
Les performances du spectromètre de masse se dégradent.	<ol style="list-style-type: none"> <li>1. Les conditions de la source d'ions ne sont pas optimisées.</li> <li>2. L'échantillon n'a pas été préparé correctement ou s'est dégradé.</li> <li>3. Les raccords d'introduction de l'échantillon fuient.</li> </ol>	<ol style="list-style-type: none"> <li>1. Optimisez les conditions de la source d'ions. Consultez le <i>Guide de l'opérateur de la source d'ions IonDrive Turbo V</i> et le <i>Guide de l'opérateur de la source d'ions</i>.</li> <li>2. Vérifiez que l'échantillon a été préparé correctement.</li> <li>3. Vérifiez que la taille et le type des raccords sont adéquats et assurez-vous qu'ils sont bien serrés. Ne serrez pas trop les raccords. Remplacez les raccords si les fuites persistent.</li> <li>4. Installez et optimisez une autre source d'ions.</li> <li>5. Si le problème persiste, contactez un technicien.</li> </ol>
Production d'arcs électriques ou d'étincelles.	La position de l'aiguille de décharge par effet corona est incorrecte.	Si la sonde TurbolonSpray est utilisée, tournez l'aiguille de décharge par effet corona vers la plaque rideau, et à l'écart du flux de gaz chauffant. Consultez le <i>Guide de l'opérateur de la source d'ions IonDrive Turbo V</i> et le <i>Guide de l'opérateur de la source d'ions</i> .

Tableau 6-2 Problèmes de sensibilité

Cause possible	Mesure corrective
<b>La sensibilité a diminué</b>	
Les paramètres de la source d'ions ne sont pas optimisés.	Optimisez les paramètres de la source d'ions.

Tableau 6-2 Problèmes de sensibilité (suite)

Cause possible	Mesure corrective
Le spectromètre de masse n'est pas optimisé.	Utilisez le logiciel de commande pour optimiser le spectromètre de masse. Consultez le <i>Guide de l'utilisateur du logiciel</i> .
La plaque rideau est sale.	Nettoyez la plaque rideau. Consultez la section : <a href="#">Nettoyer la plaque rideau</a> .
La plaque à orifice est sale.	Voir la section : <a href="#">Nettoyer l'avant de la plaque à orifice</a> Contactez le responsable de maintenance qualifié ou le technicien de service local.
Le guide d'ions IonDrive QJet ou la lentille IQ0 est sale.	Nettoyez le guide d'ions IonDrive QJet et la lentille IQ0. Contactez le responsable de maintenance qualifié ou un technicien de service local.
La zone Q0 est sale.	Testez la contamination de la zone Q0. Contactez le responsable de maintenance qualifié ou un technicien de service local.
La ligne de la seringue ou de l'échantillon a une fuite.	Inspectez la seringue ou la ligne d'échantillon pour identifier d'éventuelles fuites, puis réparez les fuites le cas échéant. Assurez-vous que les raccords sont de type et de taille adéquats.
L'échantillon s'est dégradé ou a une faible concentration.	Vérifiez la concentration de l'échantillon. Utilisez un échantillon récent.
La sonde n'est pas installée correctement.	Retirez et installez la sonde.
La source d'ions n'est pas installée correctement ou est en panne.	Retirez et installez la source d'ions, en vous assurant que les loquets sont bien fixés. Si cela ne résout pas le problème, installez et optimisez une autre source d'ions.
Il manque un ou plusieurs joints toriques sur l'interface avec le vide.	Si les joints toriques sont sur la source d'ions, installez-les sur l'interface avec le vide. S'ils sont absents, remplacez-les.
Il y a un problème au niveau du système LC ou des connexions.	Dépannez le système LC.
Le potentiel de défragmentation n'est pas optimisé.	Optimisez le potentiel de défragmentation.
L'électrode est sale ou bloquée.	Remplacez l'électrode. Consultez le <i>Guide de l'opérateur de la source d'ions IonDrive Turbo V</i> <i>Guide de l'opérateur de la source d'ions</i> .

## Dépannage du spectromètre de masse

---

**Tableau 6-2 Problèmes de sensibilité (suite)**

<b>Cause possible</b>	<b>Mesure corrective</b>
<b>Le signal est absent ou instable</b>	
La tubulure est bloquée.	Remplacez le tube d'échantillonnage.

**Tableau 6-3 Problèmes de bruit de fond**

<b>Cause possible</b>	<b>Mesure corrective</b>
La température, la tension de pulvérisation ou le débit du gaz de la source d'ions 2 sont trop élevés.	Optimisez les paramètres de la source d'ions. Consultez le <i>Guide de l'opérateur de la source d'ions IonDrive Turbo V</i> <i>Guide de l'opérateur de la source d'ions</i> .
La ligne de la seringue ou de l'échantillon est sale.	Nettoyez ou remplacez la ligne de la seringue ou de l'échantillon.
La plaque rideau est sale.	Nettoyez la plaque rideau. Voir la section : <a href="#">Nettoyer la plaque rideau</a> .
La plaque à orifice est sale.	Nettoyez l'avant de la plaque à orifice. Voir la section : <a href="#">Nettoyer l'avant de la plaque à orifice</a> .
Le guide d'ions IonDrive QJet ou la lentille IQ0 est sale.	Procédez à un nettoyage complet des composants de la façade du spectromètre de masse. Contactez le responsable de maintenance qualifié ou un technicien de service local.
La zone Q0 est sale.	Nettoyez la région Q0. Contactez le responsable de maintenance qualifié ou un technicien de service.

Tableau 6-3 Problèmes de bruit de fond (suite)

Cause possible	Mesure corrective
La phase mobile est contaminée.	Remplacez la phase mobile.
La source d'ions est contaminée.	<p>Nettoyez ou remplacez les composants de la source d'ions, puis conditionnez la source d'ions et l'avant du système :</p> <ol style="list-style-type: none"><li>Déplacez la sonde à la position la plus éloignée de l'orifice, verticalement et horizontalement.</li><li>Infusez ou injectez un mélange à 50:50 de méthanol et d'eau avec un débit de pompe de 1 ml/min.</li><li>Dans le logiciel de commande, réglez la température sur <b>650</b>, le gaz 1 de la source d'ions sur <b>60</b> et le gaz 2 de la source d'ions sur <b>60</b>.</li><li>Réglez le débit du gaz de l'interface Curtain Gas sur <b>45</b> ou <b>50</b>.</li><li>Faites fonctionner pendant au moins 2 heures ou de préférence toute la nuit pour un résultat optimal.</li></ol>

Pour les ventes, une assistance technique ou une maintenance, contactez un technicien de service ou visitez le site Web SCIEX à l'adresse [sciex.com](http://sciex.com) pour obtenir les coordonnées.

# Ions et solutions d'étalonnage

# A

**ATTENTION** : Risque de résultat erroné. N'utilisez pas de solutions ayant dépassé la date limite d'utilisation ou n'ayant pas été stockées à la température de stockage préconisée.

**Remarque** : immédiatement après utilisation, placez un bouchon sur la bouteille, puis conservez-la entre 2 °C et 8 °C. Reportez-vous aux informations figurant sur l'étiquette.

**Tableau A-1** Fréquence de réglage

Calibration		Optimisation de la résolution
Type de balayage	Fréquence	Fréquence
Q1 et Q3	3 à 6 mois	3 à 6 mois
LIT	3 à 6 mois	3 à 6 mois



Tableau A-2 Solutions de réglage suggérées

Système	Q1 et Q3		LIT
	Positive	Négative	Positive et négative
Système LC-MS/MS à triple quadripôle	POS PPG, 2e-7 M	NEG PPG, 3e-5 M	S/O
Système à pièges à ions linéaires LC-MS/MS	POS PPG, 2e-7 M	NEG PPG, 3e-5 M	ESI Tuning Solution (1:100 dilution)

Tableau A-3 Balayages Q1 et Q3

Polarité	Masses							
<b>Faible masse</b>								
Positive	59,05	175,13	500,38	616,46	906,67	S/O	S/O	S/O
Négative	45,00	411,26	585,39	933,64	S/O	S/O	S/O	S/O
<b>Masse élevée</b>								
Positive	59,05	175,13	500,38	616,46	906,67	1 254,93	1 545,13	1 952,43
Négative	45,00	411,26	585,39	933,64	1 223,85	1 572,10	1 863,31	1 979,39

## Ions et solutions d'étalonnage

---










Tableau A-4 Balayages LIT

<b>Polarité</b>	<b>Masses</b>				
<b>Faible masse</b>					
Positive	118,09	322,05	622,03	922,01	S/O
Négative	112,99	431,98	601,98	S/O	S/O
<b>Masse élevée</b>					
Positive	118,09	322,05	622,03	922,01	1 521,97
Négative	112,99	431,98	601,98	1 033,99	1 633,95












# Glossaire des symboles



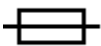









# B

**Remarque :** les symboles figurant dans le tableau suivant ne s'appliquent pas tous à chaque instrument.

Symbole	Description
	Marque de conformité réglementaire pour l'Australie. Indique que le produit est conforme aux exigences en matière de CEM de l'ACMA (Australian Communications Media Authority).
	Courant alternatif
A	Ampères (courant)
	Risque d'asphyxie
	Représentant agréé pour la Communauté européenne
	Risque biologique
	Marquage de conformité CE
	Marquage cCSAus. Indique une certification de sécurité électrique pour le marché canadien et américain.
	Numéro du catalogue
	Attention. Consultez les instructions pour des informations sur un danger éventuel. <b>Remarque :</b> Dans la documentation SCIEX, ce symbole signale un risque de blessure corporelle.

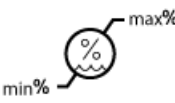
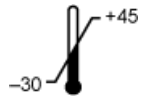
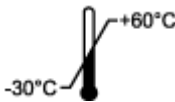
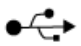





## Glossaire des symboles

Symbole	Description
	Étiquette d'avertissement RoHS pour la Chine. Le produit d'information électronique contient certaines substances toxiques ou dangereuses. Le nombre au centre correspond à la date de la période d'utilisation sans risque pour l'environnement (EFUP) et indique le nombre d'années civiles durant lesquelles le produit peut être utilisé. À l'expiration de l'EFUP, le produit doit immédiatement être recyclé. Les flèches formant un cercle indiquent que le produit est recyclable. Le code de date mentionné sur l'étiquette ou le produit indique la date de fabrication.
	Logo RoHS pour la Chine. Ce dispositif ne contient pas de substances toxiques ou dangereuses ni d'éléments dépassant les valeurs de concentration maximales. Par ailleurs, il s'agit d'un produit sans risque pour l'environnement pouvant être recyclé et réutilisé.
	Consulter le mode d'emploi.
	Risque d'écrasement
	Marquage cTUVus pour le TUV Rheinland d'Amérique du Nord
	Symbole Data Matrix pouvant être lu par un lecteur de codes-barres pour obtenir un identificateur de dispositif unique (UDI)
	Risque pour l'environnement
	Connexion Ethernet
	Risque d'explosion
	Risque de blessure oculaire
	Risque d'incendie

Symbole	Description
	Risque d'exposition à des produits chimiques inflammables
	Fragile
	Fusible
Hz	Hertz
	Symbole international de sécurité « Caution, risk of electric shock (ISO 3864) », également nommé symbole de haute tension Si le capot principal doit être retiré, contacter un représentant SCIEX afin de prévenir tout choc électrique.
	Risque de surface chaude
	Dispositif de diagnostic in vitro
	Risque de rayonnement ionisant
	Conserver au sec. Ne pas exposer à la pluie. L'humidité relative ne doit pas dépasser 99 %.
	Conserver en position droite.
	Risque de lacération ou de coupure
	Risque d'irradiation au laser
	Risque lié au levage

## Glossaire des symboles

Symbole	Description
	Risque magnétique
	Fabricant
	Danger provenant des pièces mobiles
	Risque lié au stimulateur cardiaque. Pas d'accès aux personnes porteuses de stimulateurs cardiaques.
	Risque de pincement
	Risque de gaz pressurisé
	Mise à la terre obligatoire
	Risque de perforation
	Risque de réaction chimique
	Numéro de série
	Risque de toxicité chimique
	Transporter et stocker le système à une pression comprise entre 66 kPa et 103 kPa.
	Transporter et stocker le système à une pression comprise entre 75 kPa et 101 kPa.

Symbole	Description
	Transporter et stocker le système dans les limites minimale ( <b>min</b> ) et maximale ( <b>max</b> ) spécifiées d'humidité relative, sans condensation.
	Transporter et stocker le système à une température comprise entre $-30\text{ }^{\circ}\text{C}$ et $+45\text{ }^{\circ}\text{C}$ .
	Transporter et stocker le système à une température comprise entre $-30\text{ }^{\circ}\text{C}$ et $+60\text{ }^{\circ}\text{C}$ .
	Connexion USB 2.0
	Connexion USB 3.0
	Risque de radiation ultraviolette
	Marque d'évaluation de la conformité au Royaume-Uni
VA	Volts Ampères (alimentation)
V	Volts (tension)
	DEEE. Ne jetez pas cet équipement comme déchet municipal non trié. Risque pour l'environnement
W	Watts
	<i>aaaa-mm-jj</i> Date de fabrication

# Glossaire des avertissements

# C

**Remarque :** En cas de détachement d'une étiquette d'identification d'un composant, contactez un technicien de service (FSE).

Étiquette	Traduction (le cas échéant)
FOR RESEARCH USE ONLY. NOT FOR USE IN DIAGNOSTIC PROCEDURES.	POUR UTILISATION À DES FINS DE RECHERCHE UNIQUEMENT NE PAS UTILISER DANS DES PROCÉDURES DE DIAGNOSTIC.
IMPACT INDICATOR SENSITIVE PRODUCT WARNING	INDICATEUR D'IMPACT AVERTISSEMENT DE PRODUIT SENSIBLE  <b>Remarque :</b> si l'indicateur a été activé, ce conteneur a fait une chute ou a fait l'objet d'une mauvaise manipulation. Signaler l'incident sur le connaissance et vérifier l'absence de dommages. Toute réclamation pour des dommages liés à un choc nécessite une note écrite.
IMPORTANT! RECORD ANY VISIBLE CRATE DAMAGE INCLUDING TRIPPED "IMPACT INDICATOR" OR "TILT INDICATOR" ON THE WAYBILL BEFORE ACCEPTING SHIPMENT AND NOTIFY YOUR LOCAL AB SCIEX CUSTOMER SUPPORT ENGINEER IMMEDIATELY. DO NOT UNCRATE. CONTACT YOUR LOCAL CUSTOMER SUPPORT ENGINEER FOR UNCRATING AND INSTALLATION.	IMPORTANT ! ENREGISTRER SUR LE CONNAISSEMENT TOUT DOMMAGE VISIBLE SUR LA CAISSE PARMIS LESQUELS LES « INDICATEURS D'IMPACT » OU LES « INDICATEURS D'INCLINAISON » ACTIVÉS AVANT D'ACCEPTER LA LIVRAISON ET LES SIGNALER IMMÉDIATEMENT VOTRE TECHNICIEN D'ASSISTANCE À LA CLIENTÈLE AB SCIEX. NE PAS DÉBALLER. CONTACTER VOTRE TECHNICIEN D'ASSISTANCE À LA CLIENTÈLE POUR LE DÉBALLAGE ET L'INSTALLATION.
MINIMUM OF SIX PERSONS REQUIRED TO SAFELY LIFT THIS EQUIPMENT	SIX PERSONNES AU MINIMUM SONT REQUISES POUR SOULEVER CET ÉQUIPEMENT EN TOUTE SÉCURITÉ.



Étiquette	Traduction (le cas échéant)
TIP & TELL	<p>Indicateur d'inclinaison</p> <hr/> <p><b>Remarque</b> : indique que le conteneur a été renversé ou a fait l'objet d'une mauvaise manipulation. Porter l'incident sur le connaissance et vérifier l'absence de dommages. Toute réclamation pour un renversement nécessite une note écrite.</p>
TiltWatch PLUS ShockWatch	<p>Indicateur d'inclinaison</p> <hr/> <p><b>Remarque</b> : indique que le conteneur a été renversé ou a fait l'objet d'une mauvaise manipulation. Porter l'incident sur le connaissance et vérifier l'absence de dommages. Toute réclamation pour un renversement nécessite une note écrite.</p>
WARNING: DO NOT OPERATE WITHOUT FIRST ENSURING BOTTLE CAP IS SECURED.	<p>AVERTISSEMENT : NE PAS UTILISER L'APPAREIL AVANT D'AVOIR VÉRIFIÉ QUE LE BOUCHON DU FLACON EST CORRECTEMENT FIXÉ.</p> <hr/> <p><b>Remarque</b> : cet avertissement figure sur le conteneur de trop-plein de l'évacuation de la source.</p>
WARNING: NO USER SERVICEABLE PARTS INSIDE. REFER SERVICING TO QUALIFIED PERSONNEL.	<p>AVERTISSEMENT : AUCUNE PIÈCE RÉPARABLE PAR L'UTILISATEUR À L'INTÉRIEUR. CONFIER L'ENTRETIEN À UN PERSONNEL QUALIFIÉ.</p> <hr/> <p><b>Remarque</b> : Consulter le mode d'emploi.</p>

# Nous contacter

---

## Formation destinée aux clients

- En Amérique du Nord : [NA.CustomerTraining@sciex.com](mailto:NA.CustomerTraining@sciex.com)
- En Europe : [Europe.CustomerTraining@sciex.com](mailto:Europe.CustomerTraining@sciex.com)
- En dehors des États-Unis et de l'Amérique du Nord, visitez le site [sciex.com/education](https://sciex.com/education) pour obtenir les coordonnées.

## Centre d'apprentissage en ligne

- [SCIEX Now Learning Hub](#)

## Assistance technique SCIEX

SCIEX et ses représentants disposent de personnel dûment qualifié et de spécialistes techniques dans le monde entier. Ils peuvent répondre aux questions sur le système ou tout problème technique qui pourrait survenir. Pour plus d'informations, consultez le site Web SCIEX à l'adresse [sciex.com](https://sciex.com) ou choisissez parmi les options suivantes pour nous contacter :

- [sciex.com/contact-us](https://sciex.com/contact-us)
- [sciex.com/request-support](https://sciex.com/request-support)

## Cybersécurité

Pour obtenir les informations les plus récentes sur la cybersécurité des produits SCIEX, consultez la page [sciex.com/productsecurity](https://sciex.com/productsecurity).

## Documentation

Cette version du document remplace toutes les versions précédentes de ce document.

Adobe Acrobat Reader est nécessaire pour afficher ce document sous forme électronique. Pour télécharger la dernière version, accéder à <https://get.adobe.com/reader>.

Pour trouver la documentation du logiciel, consulter les notes de version ou le guide d'installation du logiciel fourni avec ce dernier.

Pour trouver la documentation du matériel, reportez-vous au DVD *Customer Reference* fourni avec le système ou le composant.

Les dernières versions de la documentation sont disponibles sur le site Web SCIEX, à l'adresse [sciex.com/customer-documents](http://sciex.com/customer-documents).

---

**Remarque** : Pour demander une version imprimée gratuite de ce document, contacter [sciex.com/contact-us](http://sciex.com/contact-us).

---