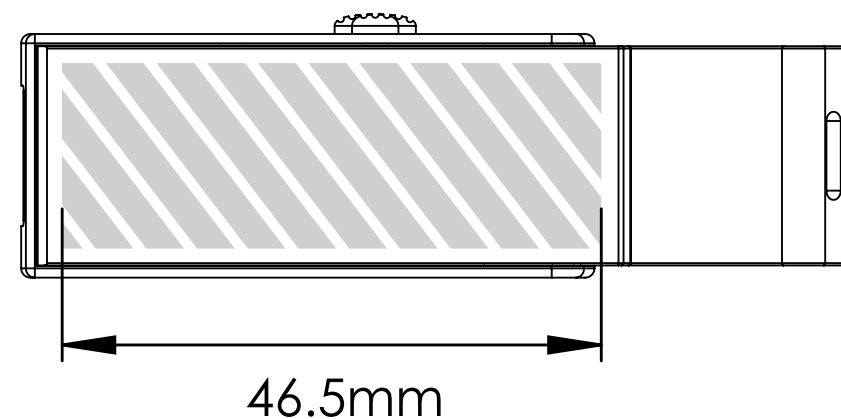
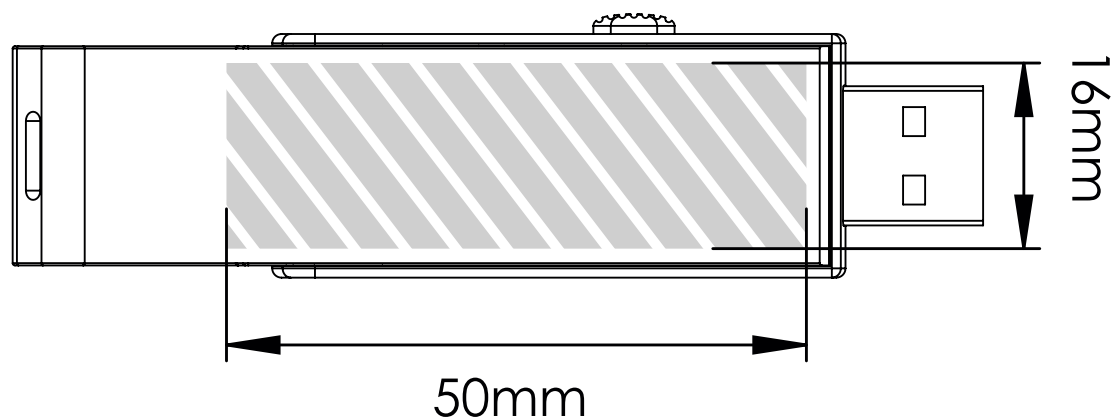


Pop | Wskazówki dotyczące nadruków

Ponizszy przewodnik nadruku został przygotowany dla projektanta grafiki. W przypadku jeśli brak takiej osoby w przedsiębiorstwie, Flashbay chętnie opracuje elementy graficzne i/lub tekst, które można przesłać w tym celu na adres kierownika prowadzącego Flashbay. Po przedłożeniu grafiki firmie Flashbay, przesłany zostanie do oceny wirtualny plik PDF. Możemy następnie uwzględnić dokonane modyfikacje.

Drukowanie sitowe | Grawerowanie laserem | Nazwy indywidualne



Oznaczenie powierzchni druku 

Specyfikacje nadruku:

- ▶ przestrzeń barw CMYK
- ▶ preferowane pliki z grafiką wektorową
- ▶ 300 dpi dla grafiki rastrowej