

TRACTOR BUMPER.COM



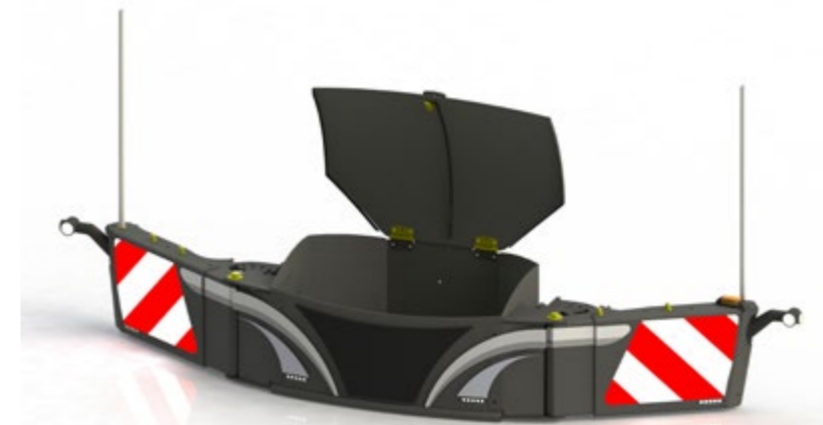


TRACTORBUMPER **CONNECT**



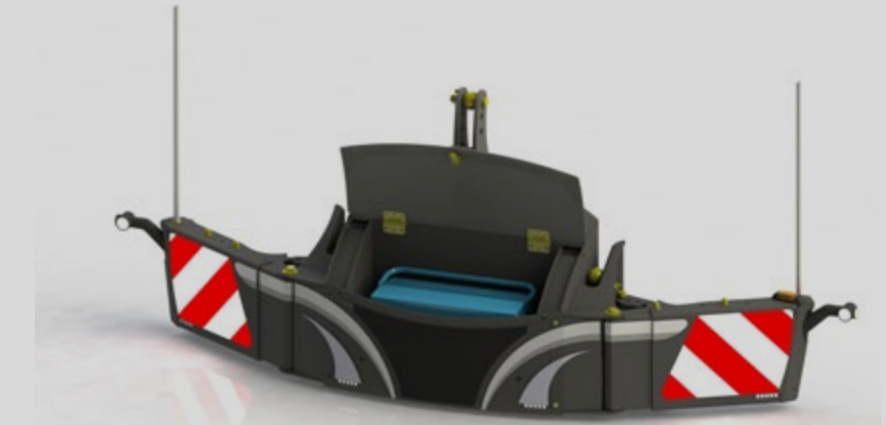
Bumper gekoppeld aan gewichtsblok

TRACTORBUMPER **PREMIUM**



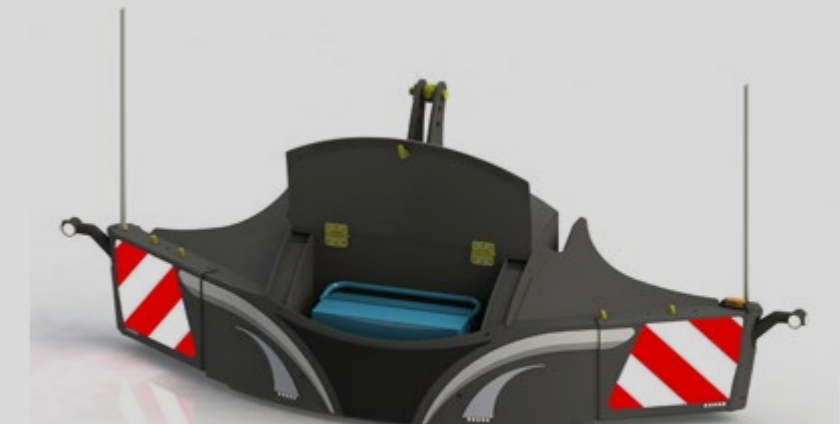
Bumper met geïntegreerde opbergbak


SAFETYWEIGHT



Veilig frontgewicht  600 kg - 1100 kg

SAFETYWEIGHT PLUS



Veilig frontgewicht  1300 kg - 2500 kg

VERSTELBARE ZIJDELEN

Voordelen

DRAAICIRKEL VERKLEIND

Door afstellen van de zijdelen wordt de draaicirkel verkleind.



BEVEILIGD BIJ ACHTERUIT RIJDEN

Zijdeel scharniert naar voren (breekboutbeveliging) bij raken obstakel tijdens achteruit rijden.



ZIJKANT AFGESCHERMD

Veiligheid vergroot doordat ruimte tussen wielen en bumper wordt verkleind.



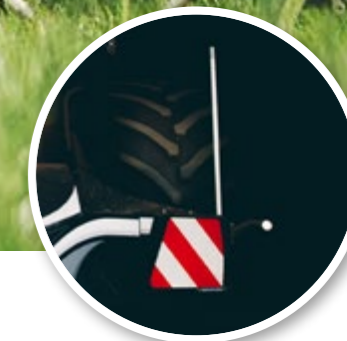
Rood-wit panelen volgens norm (ECE-104)



Flexibele LED breedteverlichting



LED contourverlichting + richtingaanwijzers



Markeringsstokken



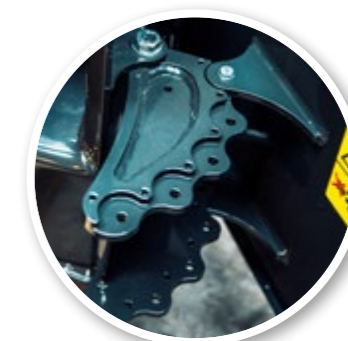
Universeel voor trekkers met frontheff



Makkelijk aankoppelen



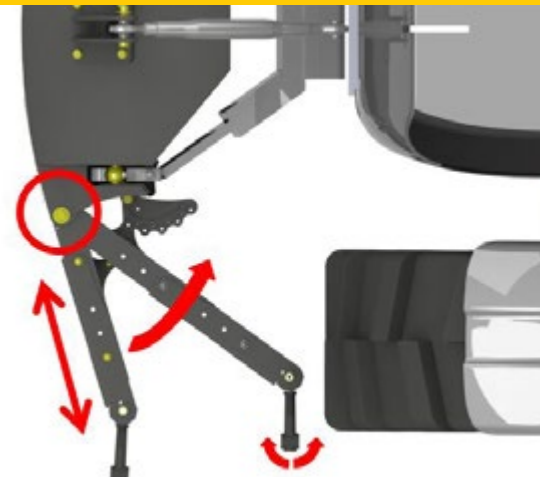
Alle delen zijn gestraald, geprimeerd en gepoedercoat



Zijdelen makkelijk afstellen



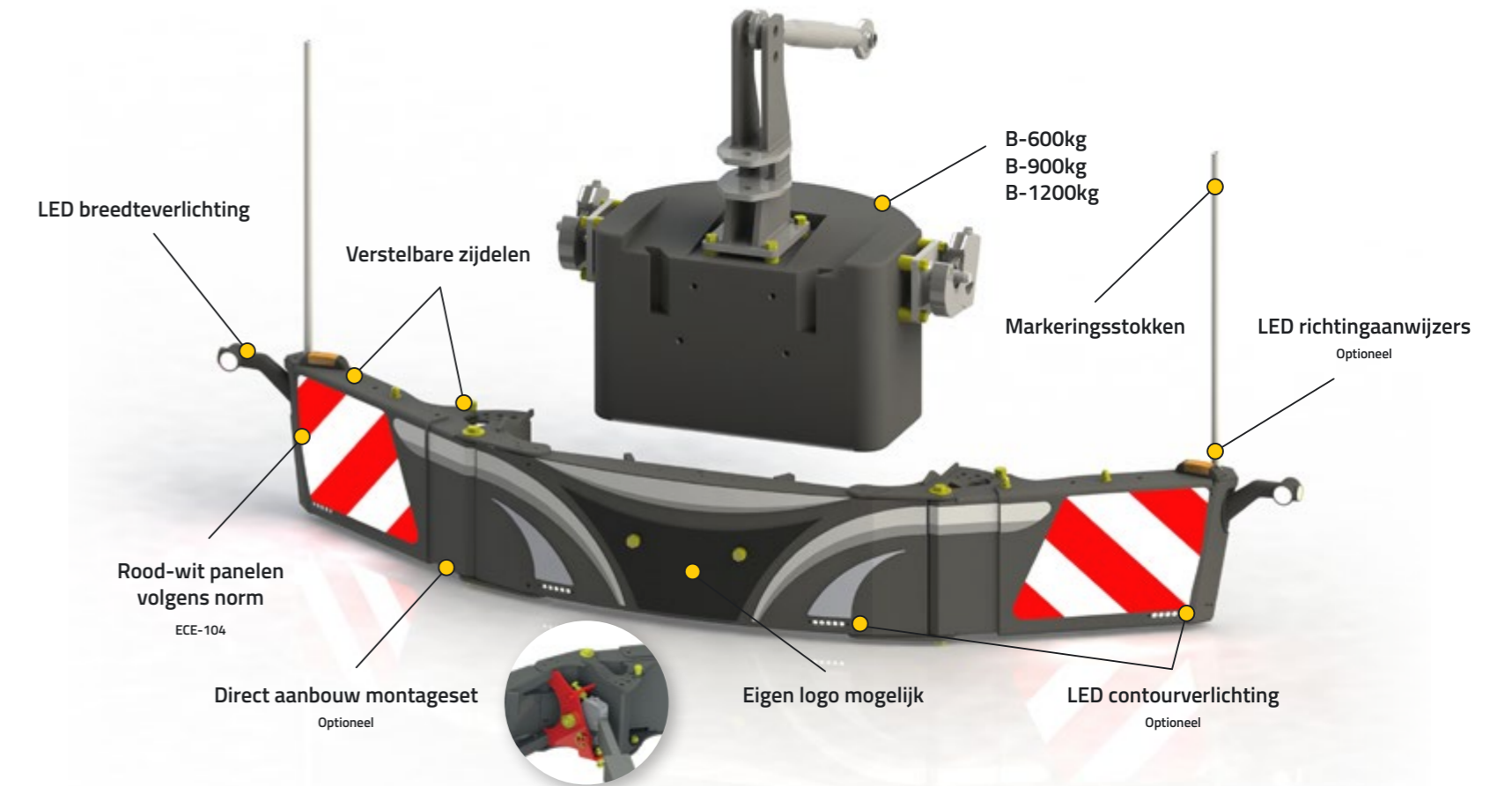
Eigen logo



TRACTORBUMPER CONNECT



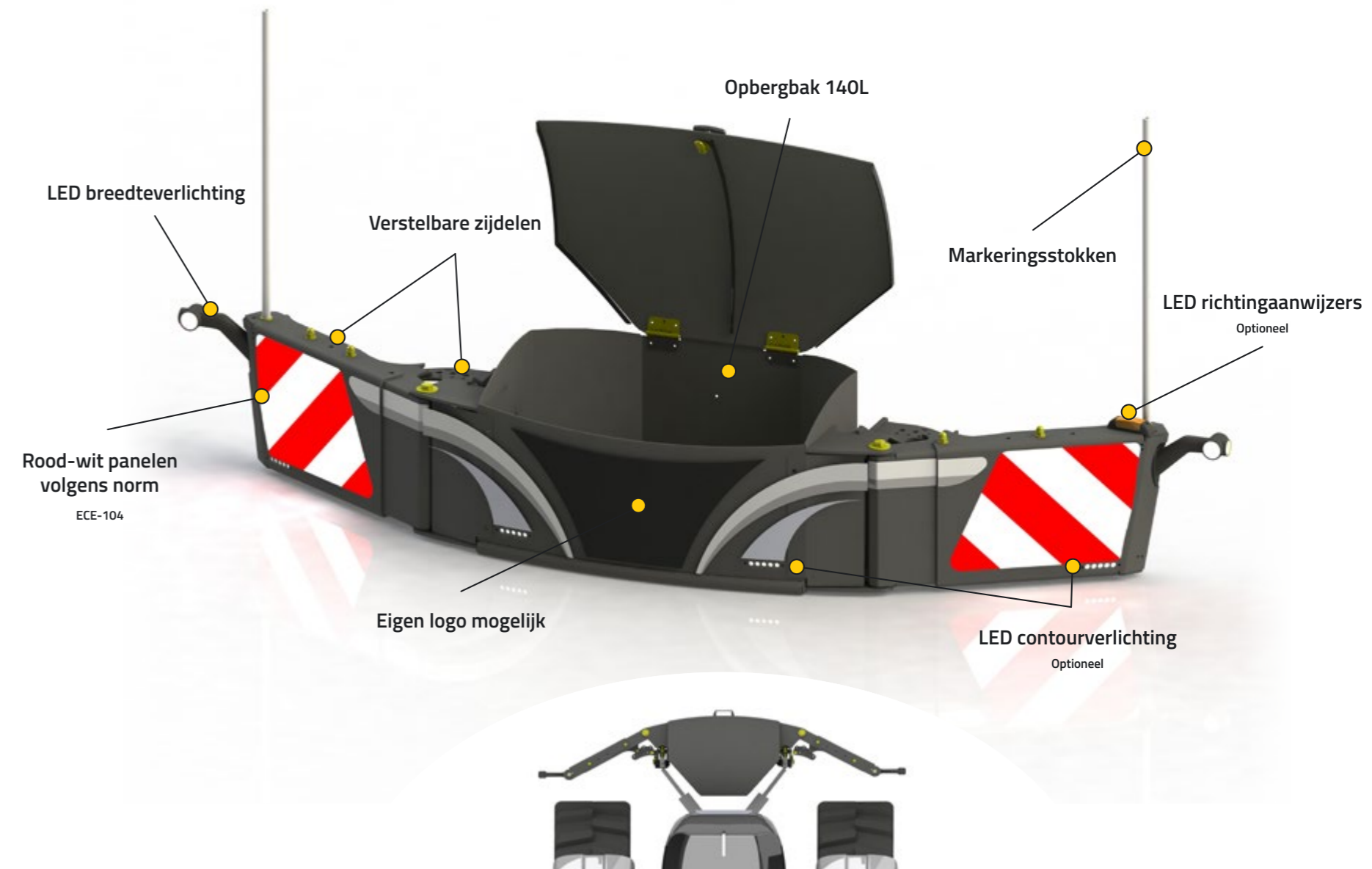
Tractorbumper Connect



TRACTORBUMPER PREMIUM



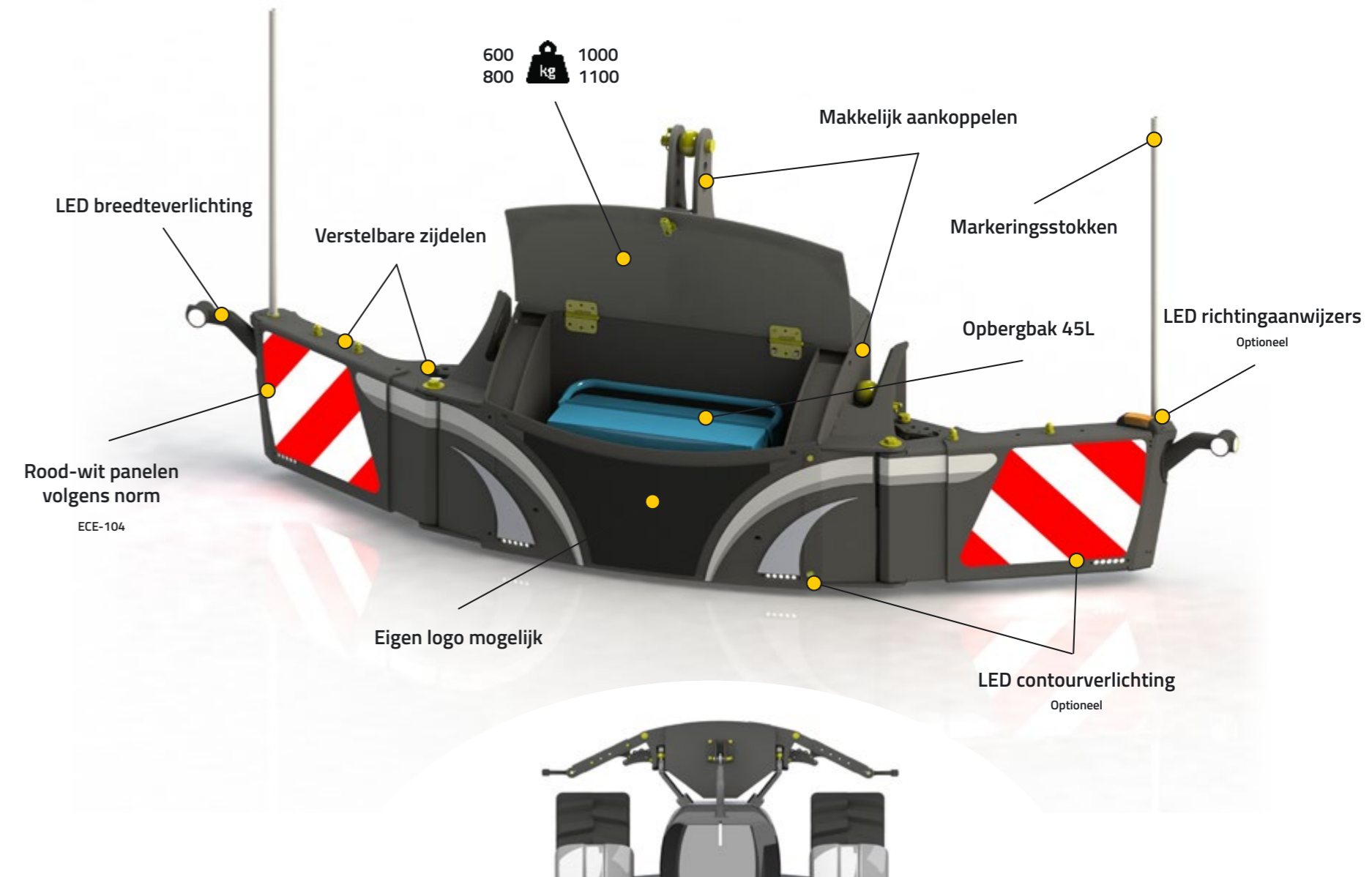
Bumper met geïntegreerde opbergbak



SAFETYWEIGHT



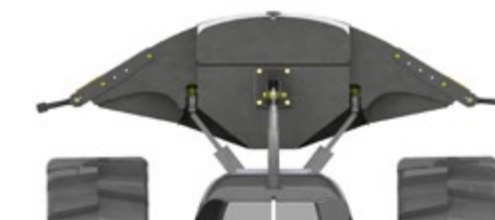
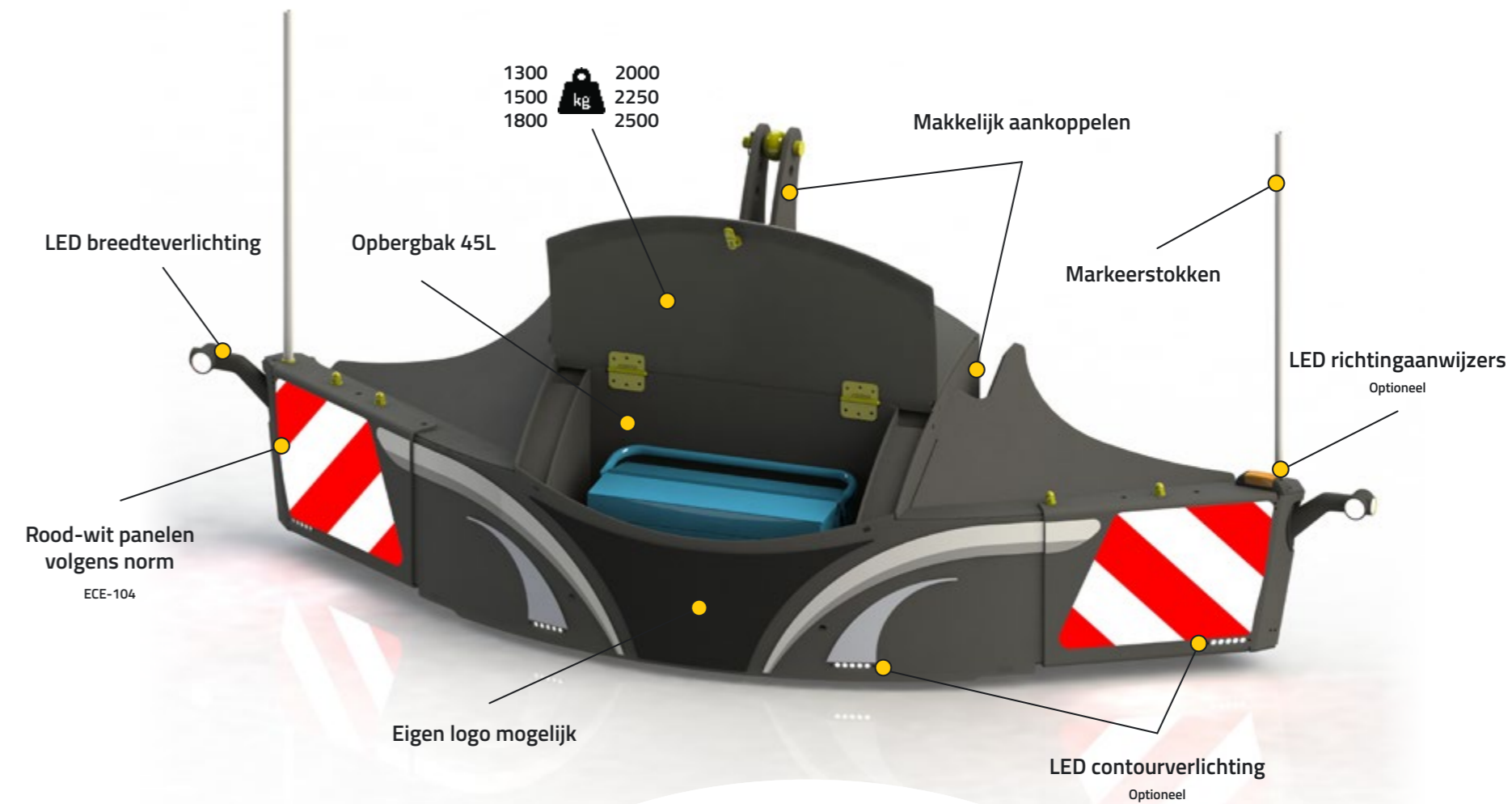
Veilig frontgewicht 600 kg - 1100 kg



SAFETYWEIGHT PLUS



Veilig frontgewicht 1300 kg - 2500 kg



DESIGN AANGEPAST AAN ELK MERK



GRONDVERZET EN GROENVOORZIENING MEIJNS

'We krijgen van onze opdrachtgevers hele positieve reacties. Ze zijn blij dat wij meewerken aan de veiligheid van onze medeweggebruikers.'



WATERSCHAP RIVIERENLAND

'De bumper is voor ons een goede uitkomst.. We zijn veel langs de wegen bezig. Door de LED verlichting op de bumper zijn we goed zichtbaar voor fietsers en automobilisten. Daarnaast kunnen we in de opbergbak gereedschap kwijt.'



LOONBEDRIJF HEERINGA

'Er wordt om gevochten wie hem aan de tractor hangt, omdat het 'stoer' oogt. De bumper is netjes afgewerkt, geheel met LED en reflecterende stickers.'



MECHANISATIEBEDRIJF SCHIPPER

'Onze ervaring als dealer is dat de bumper voldoet aan de eisen van de gebruikers. De bumper heeft een mooie uitstraling, is mooi afgewerkt en bovenal functioneel in gebruik. Reacties van gebruikers en medeweggebruikers zijn positief.'



INFRABOUW DE KUIPER

'Vooral door de breedtemarkering geeft het de andere weggebruikers toch een andere kijk op de grootte van de trekker met de grondkar. Het passeren met auto's gaat gemoedlijker.'



LOONBEDRIJF KRIESEL

'We hebben er goede ervaringen mee. In het donker goed zichtbaar.'





TRACTOR BUMPER.COM



✉ info@tractorbumper.com

🔗 www.tractorbumper.com

