

thonic 

V/S/B
VÄSTVENSK BYGGSKRUV AB

Thonic inspektionsluckor

Produktinformation 2018/2020

Thonic inspektionslucka, luckan som tål att synas.

Thonic inspektionsluckor finns i flera olika utföranden och går även att specialbeställas utifrån egna mått, valfri kulör och med extra tillbehör såsom gångjärn och lås. Luckorna har hög finish både när det gäller passform och ytbehandling. Dessutom marknadens snabbaste montage!

Alla Thonic inspektionsluckor tillverkas av den väl beprövade MDF-boarden – ett tåligt och miljövänligt skivmaterial. Att man dessutom eftersträvar miljövänliga färger och råmaterial i tillverkningen, gör att luckan känns rätt att använda av flera skäl.



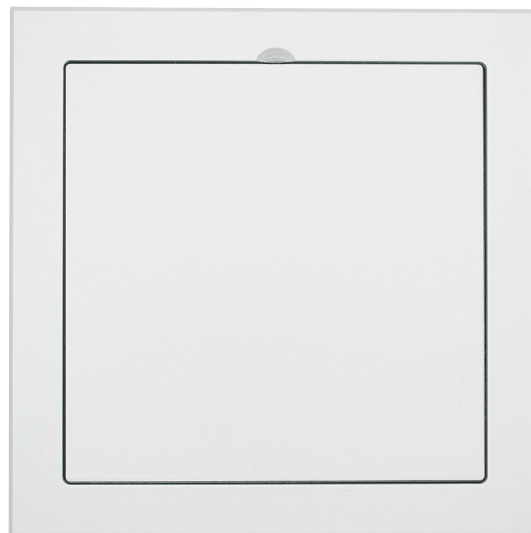
Thonic tc-ue utanpåliggande

Thonic tc-ue är en traditionell inspektionslucka som monteras med utanpåliggande ram. Montaget går mycket snabbt då fästblecken är förmonterade och knackas ut med hammare bakom första gipsskivan eller mellan gipsskivorna vid montage i dubbelgips. Luckan finns i standardstorlekar från 150 x 150 till 600 x 600 mm.

Thonic tc-ue levereras vitmålad, NCS S 0502-Y.

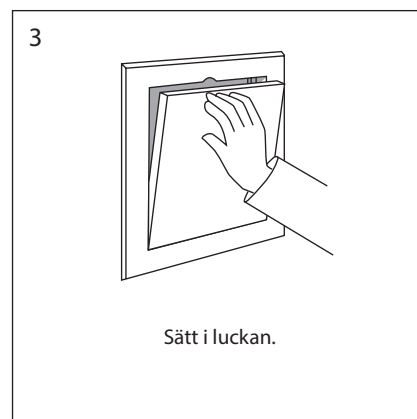
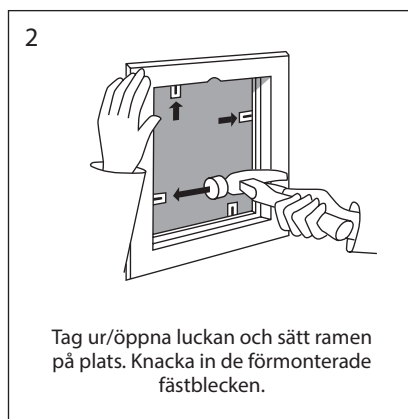
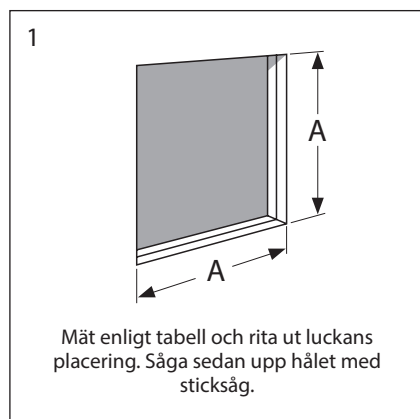
På storlekar upp till 300 x 300 mm har luckan ett självsnäppande lås. På storlekar större än 300 x 300 mm är luckan försedd med ett försänkt mejsellås. Vid montage i tak rekommenderar vi att luckan utrustas med gångjärn tc-gj och mejsellås tc-ml.

Thonic tc-ue kan specialbeställas med andra mått, i valfri kulör eller med extra tillbehör såsom olika gångjärn, låsmodeller etc.



thonic 

Montage



Måttabell

Håltagningsmått	Ramytermått	Ljumsått	Antal fästbleck	Låsning	FÖRPACKNING	
					Art. nr	Antal
150 x 150	190 x 190	113 x 113	2	Snäpplås	4015	1
150 x 200	190 x 240	113 x 163	4	Snäpplås	4017	1
200 x 200	240 x 240	163 x 163	4	Snäpplås	4020	1
200 x 300	240 x 340	163 x 263	4	Snäpplås	4025	1
300 x 300	340 x 340	263 x 263	4	Snäpplås	4030	1
300 x 400	340 x 440	263 x 363	6	Mejsellås	4035	1
400 x 400	440 x 440	363 x 363	8	Mejsellås	4040	1
500 x 500	540 x 540	463 x 463	8	Mejsellås	4050	1
500 x 600	540 x 640	463 x 563	10	Mejsellås	4055	1
600 x 600	640 x 640	563 x 563	12	Mejsellås	4060	1

Thonic tc-id infälld

Thonic tc-id är en inspektionslucka för infällt och osynligt montage. Luckan skruvas fast med gipsskruv in i bakre falsen, därefter spacklas skarvar och skruvhål. Luckan skall monteras före målningsarbeten. Luckan finns i standardstorlekar från 150 x 150 till 600 x 600 mm och i utförande för enkel- respektive dubbelgipsvägg. Thonic tc-id levereras omålad.

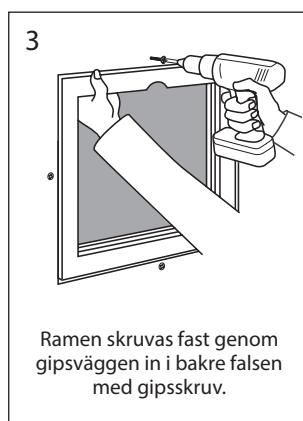
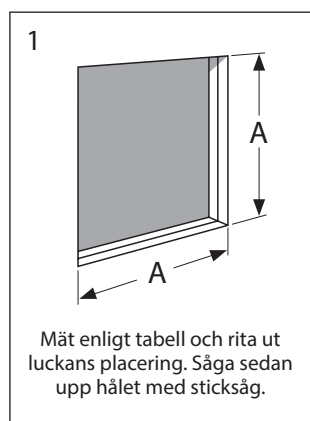
På storlekar upp till 300 x 300 mm har luckan ett själv-snäppande lås. På storlekar större än 300 x 300 mm är luckan försedd med ett försänkt mejsellås. Vid montage i tak rekommenderar vi att luckan utrustas med gångjärn tc-gj och mejsellås tc-ml.

Thonic tc-id kan specialbeställas med andra mått eller med extra tillbehör såsom olika gångjärn, låsmodeller etc.



thonic 

Montage



Måttabell 1-lager

Håltagningsmått	Utförande	Ramytermått	Ljumsått	Låsning	FÖRPACKNING	
					Art. nr	Antal
150 x 150	1-lager gips	190 x 190	113 x 113	Snäpplås	4115	1
200 x 200	1-lager gips	240 x 240	163 x 163	Snäpplås	4120	1
300 x 300	1-lager gips	340 x 340	263 x 263	Snäpplås	4130	1
400 x 400	1-lager gips	440 x 440	363 x 363	Mejsellås	4140	1
500 x 500	1-lager gips	540 x 540	463 x 463	Mejsellås	4150	1
600 x 600	1-lager gips	640 x 640	563 x 563	Mejsellås	4160	1

Måttabell 2-lager

Håltagningsmått	Utförande	Ramytermått	Ljumsått	Låsning	FÖRPACKNING	
					Art. nr	Antal
150 x 150	2-lager gips	190 x 190	113 x 113	Snäpplås	4215	1
200 x 200	2-lager gips	240 x 240	163 x 163	Snäpplås	4220	1
300 x 300	2-lager gips	340 x 340	263 x 263	Snäpplås	4231	1
400 x 400	2-lager gips	440 x 440	363 x 363	Mejsellås	4240	1
500 x 500	2-lager gips	540 x 540	463 x 463	Mejsellås	4250	1
600 x 600	2-lager gips	640 x 640	563 x 563	Mejsellås	4260	1

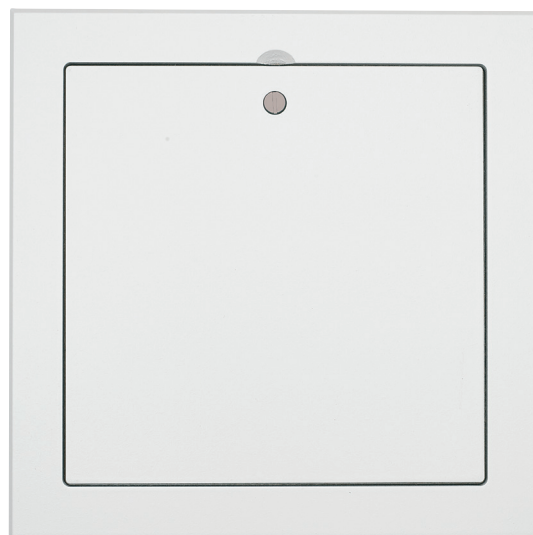
Thonic tc-bd brand EI30 och EI60

Thonic tc-bd är en brandklassad typgodkänd inspektionslucka som monteras med utanpåliggande ram. Montaget går mycket snabbt då fästblecken är förmonterade och knackas ut med hammare mellan första och andra gips-skivan. Luckan finns i standardstorlekar från 150 x 150 till 600 x 600 mm.

Thonic tc-bd levereras vitmålad, NCS S 0502-Y.

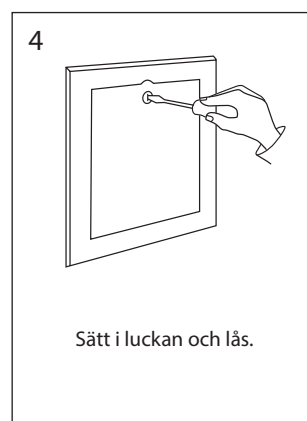
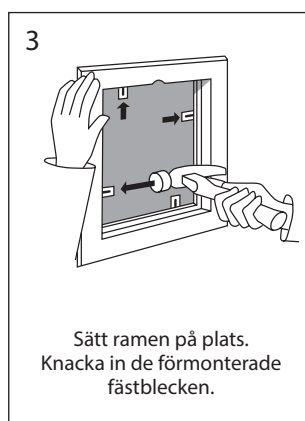
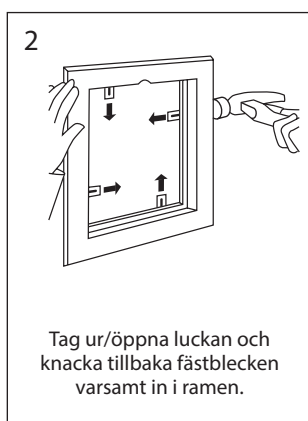
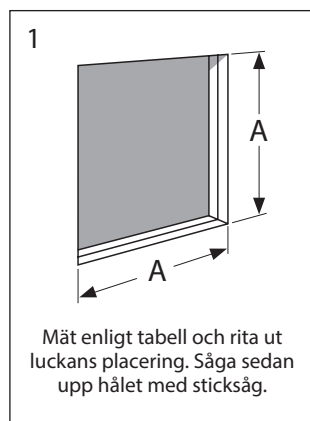
Luckan är försedd med ett försänkt mejsellås.

Thonic tc-bd kan specialbeställas med andra mått, i valfri kulör eller med extra tillbehör såsom olika gångjärn, låsmodeller etc. Aktuella typgodkännanden är nr 0118/04 (EI30) och nr 0117/04 (EI60).



thonic

Montage



Måttabell EI 30

Håltagningsmått	Ramyttermått	Ljumsått	Antal fästbleck	Låsning	FÖRPACKNING	
					Art. nr	Antal
150 x 150	190 x 190	113 x 113	4	Mejsellås	3015	1
200 x 200	240 x 240	163 x 163	4	Mejsellås	3020	1
300 x 300	340 x 340	263 x 263	8	Mejsellås	3030	1
400 x 400	440 x 440	363 x 363	8	Mejsellås	3040	1
500 x 500	540 x 540	463 x 463	8	Mejsellås	3050	1
600 x 600	640 x 640	563 x 563	12	Mejsellås	3060	1

Måttabell EI 60

Håltagningsmått	Ramyttermått	Ljumsått	Antal fästbleck	Låsning	FÖRPACKNING	
					Art. nr	Antal
150 x 150	190 x 190	113 x 113	4	Mejsellås	6015	1
200 x 200	240 x 240	163 x 163	4	Mejsellås	6020	1
300 x 300	340 x 340	263 x 263	8	Mejsellås	6030	1
400 x 400	440 x 440	363 x 363	8	Mejsellås	6040	1
500 x 500	540 x 540	463 x 463	8	Mejsellås	6050	1
600 x 600	640 x 640	563 x 563	12	Mejsellås	6060	1

Thonic tc-rd rund

Thonic tc-rd är en rund inspektionslucka som monteras med utanpåliggande ram. Montaget går mycket snabbt då fästblecken är förmonterade och knackas ut med hammare bakom första gipsskivan eller mellan gipsskivorna vid montage i dubbelgips. Luckan finns i standardstorlekar från Ø 150 till Ø 400 mm.

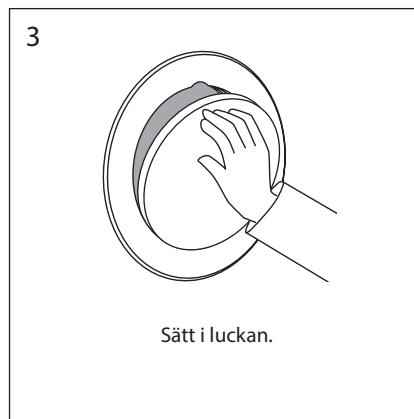
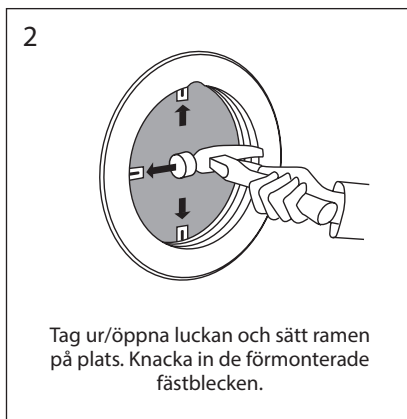
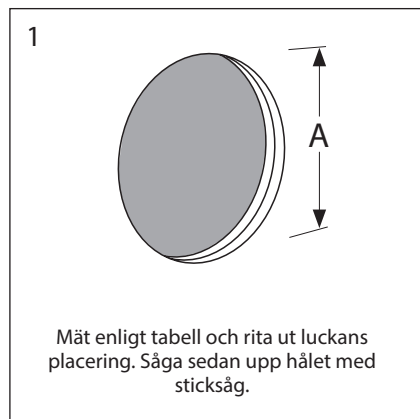
Thonic tc-rd levereras vitmålad, NCS S 0502-Y. Luckan är försedd med ett självsnäppande lås.

Thonic tc-rd kan specialbeställas i infällt utförande, med andra mått, i valfri kulör eller med extra tillbehör såsom olika låsmodeller etc.



thonic 

Montage



Måttabell

Håltagningsmått	Ramytermått	Ljusmått	Antal fästbleck	Låsning	FÖRPACKNING	
					Art. nr	Antal
Ø 150	Ø 190	Ø 113	2	Snäpplås	4415	1
Ø 200	Ø 240	Ø 163	4	Snäpplås	4420	1
Ø 300	Ø 340	Ø 263	4	Snäpplås	4431	1
Ø 400	Ø 440	Ø 363	6	Snäpplås	4440	1

Thonic tc-vm våtrum

Thonic tc-vm är en inspektionslucka för våtutrymmen som monteras med utanpåliggande ram. Montaget går mycket snabbt då fästblecken är förmonterade och knackas ut med hammare bakom första gipsskivan eller mellan gipsskivorna vid montage i dubbelgips. Luckan finns i standardstorlekar från 150 x 150 till 400 x 400 mm.

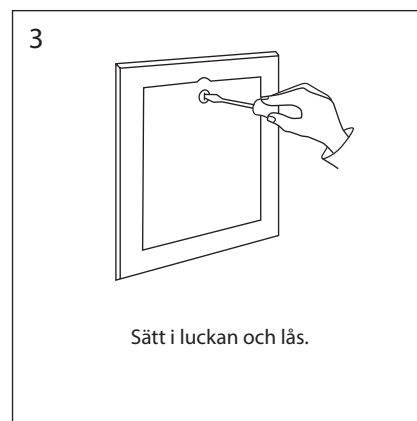
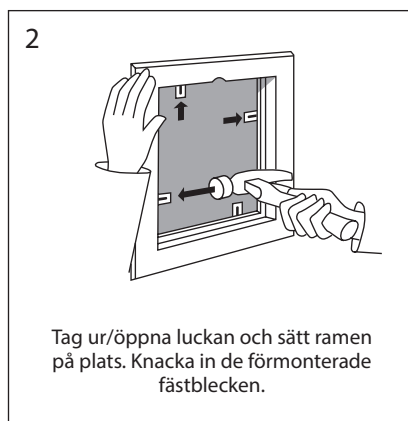
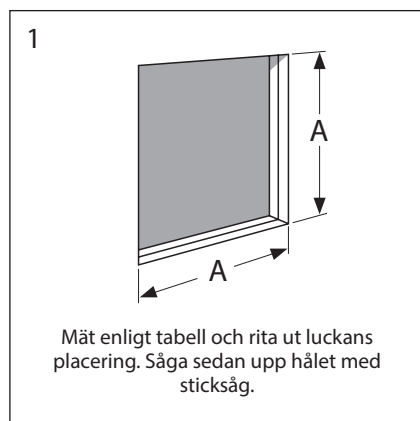
Thonic tc-vm levereras vitmålad, NCS S 0502-Y. Luckan är försedd med ett försänkt mejsellås. Vid montage i tak rekommenderar vi att luckan utrustas med vajersäkring tc-vs.

Thonic tc-vm kan specialbeställas med andra mått, i valfri kulör eller med extra tillbehör såsom vajersäkring, olika låsmodeller etc.



thonic

Montage



Måttabell

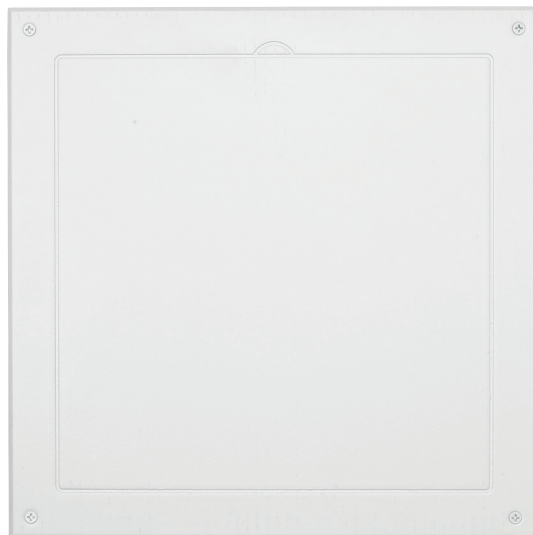
Håltagningsmått	Ramytermått	Ljusmått	Antal fästbleck	Låsning	FÖRPACKNING	
					Art. nr	Antal
150 x 150	190 x 190	113 x 113	4	Mejsellås	4615	1
200 x 200	240 x 240	163 x 163	4	Mejsellås	4620	1
300 x 300	340 x 340	263 x 263	4	Mejsellås	4630	1
400 x 400	440 x 440	363 x 363	8	Mejsellås	4640	1

Thonic tc-tk täcklock

Thonic tc-tk är ett täcklock som monteras utanpåliggande med bifogad skruv. Täcket finns i standardstorlekar från 150 x 150 till 600 x 600 mm.

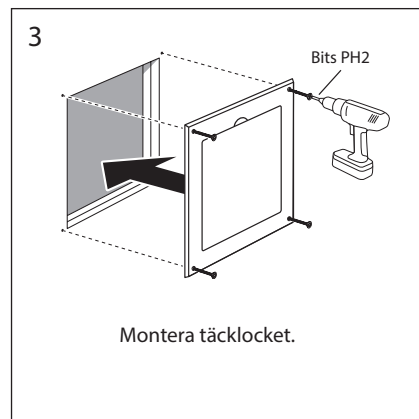
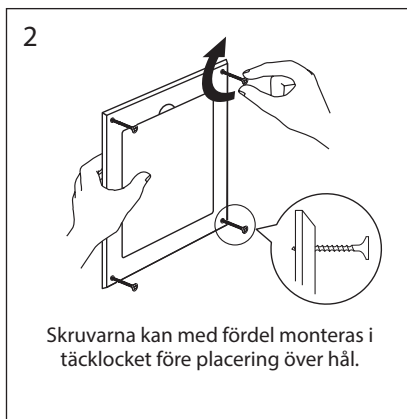
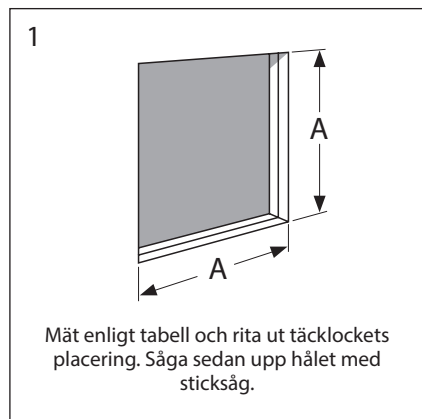
Thonic tc-tk levereras vitmålad, NCS S 0502-Y.

Thonic tc-tk kan specialbeställas med andra mått och i valfri kulör.



thonic

Montage



Måttabell

Max håltagningsmått	Ramytermått	Antal skruv	FÖRPACKNING	
			Art. nr	Antal
150 x 150	201 x 201	4	4715	1
200 x 200	251 x 251	4	4720	1
300 x 300	351 x 351	4	4730	1
400 x 400	451 x 451	8	4740	1
500 x 500	551 x 551	8	4750	1
600 x 600	651 x 651	8	4760	1

Tillbehör till Thonic inspektionsluckor

Thonic tc-cl cylinderlås

Används när luckan skall vara låsbar.

Thonic tc-ml mejsellås

Används när luckan skall kunna öppnas med skruvmejsel.

Thonic tc-tl trekantlås

Används när luckan skall kunna öppnas med trekantnyckel.

Thonic tc-gj gångjärn

Används när luckan önskas gångjärnshängd vid takmontage.

Thonic tc-pgj pianogångjärn

Används när luckan önskas gångjärnshängd vid väggmontage.

Thonic tc-vs vadersäkring

Rekommenderas vid takmontage. Säkrar luckan när den öppnas.

Thonic tc-af ASSA-förberedd

Används när luckan skall vara låsbar med oval ASSA-cylinder. ASSA-cylinder medföljer ej.



thonic 

Ställ för inspektionsluckor

Innehåller plats för 40 inspektionsluckor i 6 storlekar

Djup: 72 cm

Höjd: 128 cm

Bredd: 92 cm



Västsvensk Byggskruv AB startade 1984. Ända sedan dess har företaget ständigt utvecklats och räknas idag till ett av landets ledande i branschen.

VSB:s mål är att tillhandahålla produkter med marknadens högsta kvalitet med stor punktlighet vid leveranser där restorder hör till undantagen. Vi arbetar kontinuerligt med produktutveckling och kvalitetsuppföljning med tidsminimerande och arbetsbesparande innovationer som målsättning.

Genom nära kontakt och personlig service får du alltid direkta och korrekta svar på dina frågor och problem.



Tel +46 33 23 03 03 Fax +46 33 23 08 23

Västsvensk Byggskruv AB, Vävlagargatan 5, SE-507 30 Brämhult, Sweden
vsb@vsbyggskruv.se www.vsbyggskruv.se