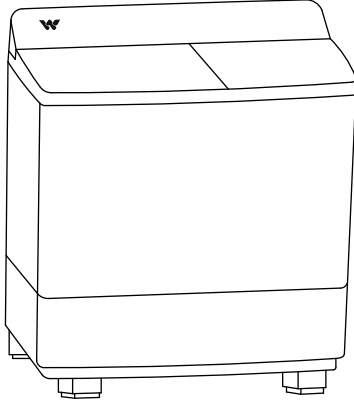




# ওয়ালটন

## ওয়াশিং মেশিন

ব্যবহারবিধি | ওয়ারেন্টি কার্ড



মডেল :

- WWM-TWG90M/WWM-TWG100P/WWM-TWG110/WWM-TWG110P
- WWM-TWP90D/WWM-TWP100DP/WWM-TWP110D/WWM-TWP110DP
- WWM-TWP100S





# ভূমিকা

ওয়ালটন পণ্যের জগতে আপনাকে স্বাগতম। ওয়ালটন ওয়াশিং মেশিন আপনার প্রতিদিনের কাজকে করবে আরো সহজ ও পরিচ্ছন্ন। সেরা মানের পার্টস ও শক্তিশালী বডি সংবলিত পণ্যটি আপনার কাপড়কে করবে উজ্জ্বল এবং দেশ সেরা বিক্রয়োত্তর সেবা আপনাকে রাখবে নিশ্চিত। তাই ওয়ালটন ওয়াশিং মেশিন কিনে আরামদায়ক ও চিন্তামুক্ত জীবনযাত্রায় সামিল হোন।

সম্মানিত পরিবেশক/বিক্রেতাগণকে বারকোডটি সঠিকভাবে স্ক্যান করার জন্য বিশেষভাবে অনুরোধ জানানো যাচ্ছে। ওয়ারেন্টি কার্ড বারকোড এবং পণ্যের গায়ের বারকোডটির মধ্যে কোনোরূপ অমিল থাকলে ওয়ারেন্টি বৈধতা হারাবে। অসম্পূর্ণ ও খালি ওয়ারেন্টি কার্ডের ক্ষেত্রে এটি প্রত্যাখ্যান করা হবে অথবা ফ্যাক্টরি বা সেন্ট্রাল ওয়্যারহাউজ এর ডেলিভারি মোতাবেক কার্যকর করা হবে।

## ক্রেতাদের জন্য গুরুত্বপূর্ণ তথ্য:

সম্মানিত ক্রেতা ও গ্রাহকদের সার্ভিস সুবিধাদি নির্দিষ্ট সময়ের মধ্যে ও কেবলমাত্র অনুমোদিত সার্ভিস ম্যানেজমেন্ট সিস্টেম, ডিস্ট্রিবিউটর ও সার্ভিস সেন্টার থেকে নেয়ার জন্য বিশেষভাবে অনুরোধ করা হলো।

## ওয়ালটন সার্ভিস সেন্টারসমূহ

সিলেট	: ০১৬৭৮-০২৮৮৪৫	ঢাকা	
কুমিল্লা	: ০১৬৭৮-০২৮৫০৪	ফোন	: ০২-৭২১৬০৫১-৫২,
ব্রাহ্মণবাড়িয়া	: ০১৬৭৮-০৪৮৭১৫		০২-৭২১৩২৯৩
লক্ষ্মীপুর	: ০১৬৭৮-০২৮৩৫৪	মোবাইল	: ০১৬৭৮-০২৮২০৬
চৌমুহনী-নোয়াখালী	: ০১৬৭৮-০৪৯৩৯৫	মিরপুর	: ০১৬৭৮-০৪৮৭৭৩
রাজশাহী	: ০১৬৭৮-০২৮৯৯৯	কেরানীগঞ্জ	: ০১৬৭৮-০৪৯২৯০
বগুড়া	: ০১৬৭৮-০৪৮৭১০	গাজীপুর চৌরাস্তা	: ০১৬৭৮-০৪৮৭৮৭
নওগাঁ	: ০১৬৭৮-০৪৮৮০৮	চট্টগ্রাম রোড ঢাকা	: ০১৬৭৮-০৪৮৮২৬
পাবনা	: ০১৬৭৮-০২৮৯৮৬	মানিকগঞ্জ	: ০১৬৭৮-০২৮৯৯৪
রংপুর	: ০১৬৭৮-০২৮৮৪৮	আশুলিয়া	: ০১৬৭৮-০৪৮৮০৯
গাইবান্ধা	: ০১৬৭৮-০৪৮৮০৭	কুড়িল	: ০১৬৭৮-০৪৯৩৭২
দিনাজপুর	: ০১৬৭৮-০৪৮৭৫৭	নরসিংদী	: ০১৬৭৮-০৪৮৭৪২
মৌলভীবাজার	: ০১৬৭৮-০৪৮৭৬৬	টান্গাইল	: ০১৬৭৮-০৪৮৭৬৭
যশোর	: ০১৬৭৮-০২৮৮০২	মধুপুর	: ০১৬৭৮-০৪৮৭৬০
বিনাইদহ	: ০১৬৭৮-০৪৮৭৯৩	কিশোরগঞ্জ	: ০১৬৭৮-০২৮৮০৮
খুলনা	: ০১৬৭৮-০৪৮৭৩৮	জামালপুর	: ০১৬৭৮-০৪৯৩৯৮
কুষ্টিয়া	: ০১৬৭৮-০৪৮৬৬২	সিরাজগঞ্জ	: ০১৬৭৮-০৪৮৭২৯
বরিশাল	: ০১৬৭৮-০২৮৮৪৬	ময়মনসিংহ	: ০১৬৭৮-০২৮৮১২
ভোলা	: ০১৬৭৮-০৪৮৭৬৮	চট্টগ্রাম অক্সিজেন	: ০১৬৭৮-০২৮৮২৮
মাদারীপুর	: ০১৬৭৮-০৪৮৭৩৪	চট্টগ্রাম-আগ্রাবাদ	: ০১৬৭৮-০৪৮৮৪৮
ফরিদপুর	: ০১৬৭৮-০৪৮৭২২	চট্টগ্রাম-লোহাগড়া	: ০১৬৭৮-০৪৯৩৯৭
পিরোজপুর	: ০১৬৭৮-০৪৯৩৯৩	কক্সবাজার	: ০১৬৭৮-০৪৮৭৮১
ফেনী	: ০১৬৭৮-০৪৯৩৭৮	হবিগঞ্জ	: ০১৬৭৮-০৪৮৭৫৪

## ওয়ালটন সার্ভিস সেন্টারসমূহ

উত্তরা	: ০১৬৮৬ ৬৯৩২৬৯
মোহাম্মদপুর	: ০১৬৭৮ ০৪৮৭০৩
গোপালগঞ্জ	: ০১৬৮৬ ৬৯৩৪৫১
চাঁদপুর	: ০১৬৮৬ ৬৯৩৪০৩
ঠাকুরগাঁও	: ০১৭৫৫ ৬১০৫৫৪
কুঁড়িগ্রাম	: ০১৬৮৬ ৬৯৩২৬১
বিনাইদহ	: ০১৬৮৬ ৬৯৩১৯৯
সাতক্ষীরা	: ০১৭৫৫ ৬১০৫৫২
মাস্টারবাড়ি	: ০১৬৮৬ ৬৯২৭৮৭
পটিয়া	: ০১৬৮৬ ৬৯৩৭০৬
গৌরিপুর	: ০১৬৭৮ ০৪৮৬৫১

## দৃষ্টি আকর্ষণ

সম্মানিত ক্রেতা

ওয়ালটন ওয়াশিং মেশিন কেনার জন্য আপনাকে আন্তরিক ধন্যবাদ। আমরা নিশ্চিত যে নতুন, আধুনিক ও কার্যকর পণ্যটি অত্যন্ত উচ্চমানসম্পন্ন উপকরণ দিয়ে তৈরি যেটি সর্বোত্তম উপায়ে আপনার প্রয়োজন মেটাবে। ওয়াশিং মেশিনটি ব্যবহার করা অত্যন্ত সহজ। সবচেয়ে ভালো ফলাফল পাওয়ার জন্য ব্যবহারবিধিটি ভালোভাবে পড়ুন। ভবিষ্যতে কাজের সুবিধায় বইটি সংরক্ষণ করুন।

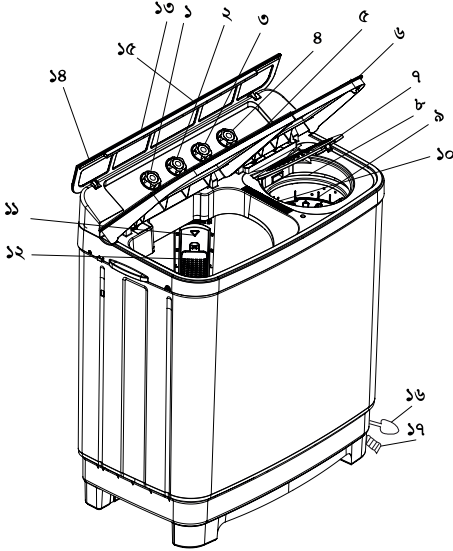
ওয়াশিং মেশিনটি সঠিকভাবে ইনস্টল না করা এবং ভুল ব্যবহারের ফলে সৃষ্ট মানুষ বা সম্পদের কোনো ক্ষতির জন্য প্রস্তুতকারী প্রতিষ্ঠান দায়ী থাকবে না।

ব্যবহারবিধিটিতে মুদ্রণজনিত কোনো ভুল বা বিচ্যুতির জন্য প্রস্তুতকারক দায়ী থাকবে না। প্রস্তুতকারী প্রয়োজনে পণ্যটিতে প্রধান বৈশিষ্ট্য বজায় রেখে ব্যবহারকারীদের সুবিধার জন্য যেকোনো ধরনের পরিবর্তন আনতে পারেন।

# সূচিপত্র

১.	যন্ত্রাংশ পরিচিতি	০১-০৩
২.	ইন্সটলেশন পদ্ধতি	০৪
৩.	ব্যবহারের সতর্কতা	০৫
৪.	কার্যপদ্ধতি	০৬
৫.	ওয়াশিং প্রণালি	০৭-০৮
৬.	রক্ষণাবেক্ষণ	০৯-১০
৭.	সমস্যা সমাধান	১১
৮.	ওয়ারেন্টির শর্তসমূহ	১২

TWG সিরিজ



১. ওয়াশ টাইমার

২. ওয়াশ প্রোগ্রাম

৩. ড্রেন প্রোগ্রাম

৪. স্পিন টাইমার

৫. ওয়াশ লিড

৬. স্পিন লিড

৭. স্পিন ইনার কভার

৮. স্পিন টাব

৯. স্পিন প্রেস কভার

১০. কলার স্ক্রাবার

১১. ওয়াটার লেভেল বোর্ড

১২. লিফ্ট ফিল্টার

১৩. প্যানেল লিড

১৪. ওয়াশ টাব ওয়াটার ইনলেট

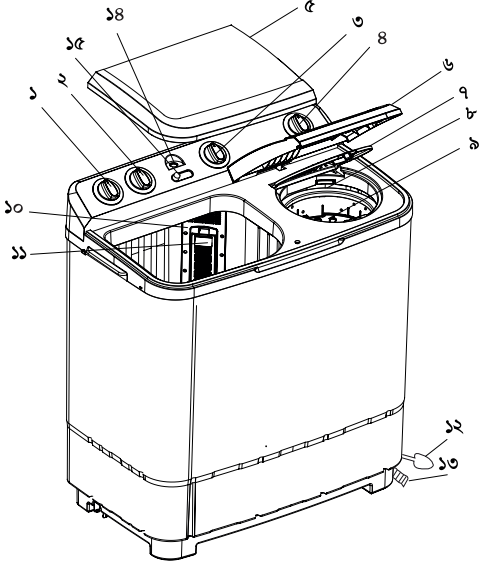
১৫. স্পিন টাব ওয়াটার ইনলেট

১৬. পাওয়ার কর্ড

১৭. ড্রেন হোস



TWP-S সিরিজ



১. ওয়াশ টাইমার

২. ওয়াশ প্রোগ্রাম

৩. ড্রেন প্রোগ্রাম

৪. পিপন টাইমার

৫. ওয়াশ লিড

৬. পিপন লিড

৭. পিপন ইনার কভার

৮. পিপন টাব

৯. পিপন প্রেস কভার

১০. ওয়াটার লেভেল বোর্ড

১১. লিফট ফিল্টার

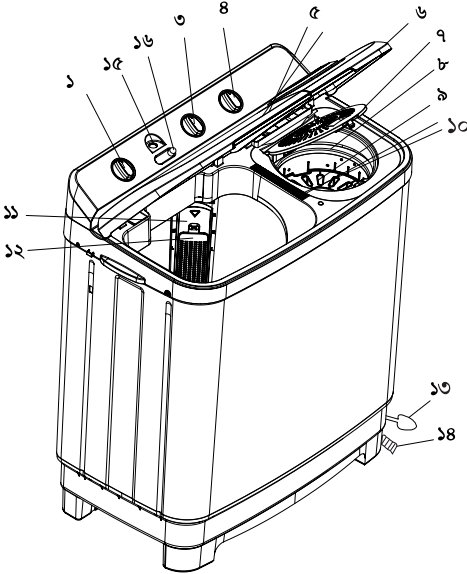
১২. পাওয়ার কর্ড

১৩. ড্রেন হোস

১৪. ওয়াটার ইনলেট

১৫. ওয়াটার ইনলেট সিলেক্টর

TWP-D সিরিজ



১. ওয়াশ টাইমার

২. ওয়াশ প্রোগ্রাম

৩. ওয়াশ এবং ড্রেন প্রোগ্রাম

৪. স্পিন টাইমার

৫. ওয়াশ লিড

৬. স্পিন লিড

৭. স্পিন ইনার কভার

৮. স্পিন টাব

৯. স্পিন প্রেস কভার

১০. কলার স্ক্রবার

১১. ওয়াটার লেভেল বোর্ড

১২. লিফ্ট ফিল্টার

১৩. পাওয়ার কর্ড

১৪. ড্রেন হোস

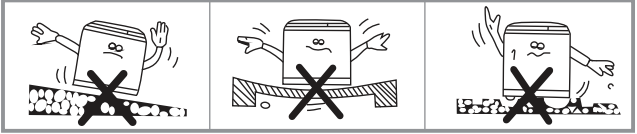
১৫. ওয়াটার ইনলেট

১৬. ওয়াটার ইনলেট সিলেক্টর

# ইন্সটলেশন পদ্ধতি

## সমান তলে স্থাপন করুন

ওয়াশিং মেশিন অবশ্যই শক্ত, সমতল এবং পিচ্ছিল নয়, এমন মেঝেতে ইন্সটল করা আবশ্যিক।  
নরম বা কাঠের মেঝেতে ওয়াশিং মেশিনটি রাখবেন না।  
প্ল্যাটফর্ম বা ব্র্যাকেটে ওয়াশিং মেশিনটি রাখা নিষিদ্ধ।

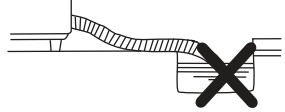


## ড্রেইন হোস স্থাপন করুন

এক্সটেনশন ড্রেইন হোস



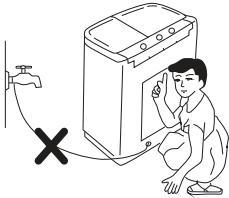
ড্রেইন হোসের শেষ প্রান্ত পানিতে ডুবিয়ে রাখবেন না।



## সাবধান











গ্রাউন্ডিং ক্যাবলটি কখনোই কোন গ্যাস পাইপ

- ট্যাপ, টেলিফোনের ক্যাবল অথবা, কোন লাইটি সাথে সংযুক্ত করবেন না।



- পাওয়ার কর্ড নষ্ট হয়ে গেলে তা অবশ্যই নির্দিষ্ট কাস্টমার প্রতিনিধি দ্বারা মেরামত করতে হবে।

## ব্যবহারের সতর্কতা ⚠

<p>যদি পাওয়ার কর্ড বা প্লাগ নষ্ট হয়ে যায় ব্যবহারকারী নিজেই তা মেরামতের চেষ্টা থেকে বিরত থাকুন এবং ওয়ালটন সার্ভিস সেন্টারে যোগাযোগ করুন।</p> 	<p>ওয়াশিং মেশিনের জন্য স্বতন্ত্র সকেট ব্যবহার করুন।</p> 
<p>শিশুদেরকে মেশিনের আশেপাশে খেলাধুলা হতে বিরত রাখুন।</p> 	<p>মেশিনটি চলাকালীন অবস্থায় টাবে হাত রাখবেন না।</p> 
<p>উত্তম কোনো মেশিন বা যন্ত্রের আশেপাশে ওয়াশিং মেশিনটি স্থাপন করবেন না। স্যাঁতসেঁতে ও সূর্যের আলো পড়ে এমন জায়গাতেও বসাবেন না।</p> 	<p>মেশিনটি বাথরুমে রাখবেন না। এতে ইলেকট্রিক ইন্সুলেশনের ক্ষতি হতে পারে এবং বডিতে মরিচা পড়তে পারে।</p> 
<p>মেশিনের উপর গরম অথবা অতিরিক্ত ভারী জিনিস রাখবেন না।</p> 	<p>ওয়াটারপ্রুফ কাপড় যেমন- রেইনকোট ওয়াশ করবেন না।</p> 
<p>পেট্রোল বা কেমিক্যাল মিশ্রিত ভেজা কাপড় ধৌত করবেন না।</p> 	<p>মেশিনটি সমতল ও শক্ত মেঝেতে স্থাপন করুন।</p> 
<ul style="list-style-type: none"> <li>● যেকোনো ধরনের ক্ষতি এড়াতে নিজে নিজে সার্ভিসিং না করে ওয়ালটন সার্ভিস কর্মীর সহযোগিতা নিন।</li> <li>● এই পণ্যটি শারীরিক ও মানসিক ভারসাম্যহীন ব্যক্তি এবং শিশুদের দ্বারা পরিচালনা করানো উচিত নয়।</li> <li>● খেয়াল রাখতে হবে মেশিনের ভেন্টিলেশন ব্যবস্থাটি যেন মেঝের কার্পেট, কাপড় বা অন্য কোনোভাবে বাধাগ্রস্ত না হয়।</li> <li>● মেশিনটির সাথে প্রদত্ত নতুন হোস সেটটি ব্যবহার করুন এবং পুরনো হোস সেট ব্যবহার হতে বিরত থাকুন।</li> </ul>	

# কার্যপদ্ধতি

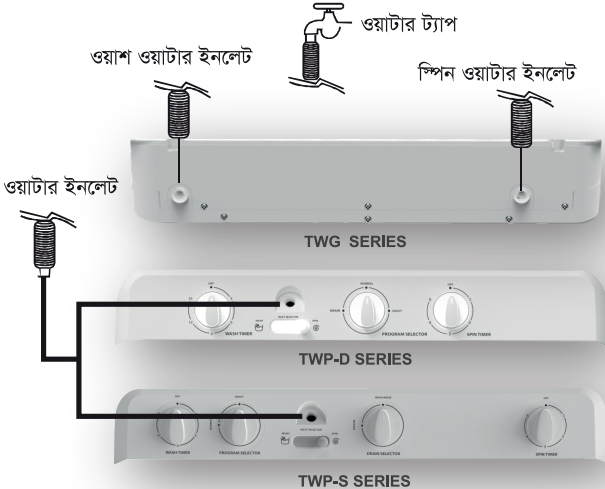
## ওয়াশের আগের প্রস্তুতি

- ১। ড্রেইন হোসটি ড্রেইনেজ লাইনের সাথে সংযুক্ত করুন।



- ২। পাওয়ার সাপ্লাই কর্ডটি প্লাগে সংযোগ করুন কিন্তু মনে রাখবেন পণ্যটির জন্য নির্দেশিত ভোল্টেজ এর সকেটে সংযোগ করতে হবে।

- ৩। ওয়াটার ইনলেট হোসটি পানির উৎসে সংযোগ করুন।

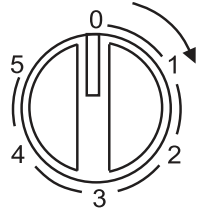


- ৪। মেশিনে প্রদত্ত পানির নির্দেশনা এবং কাপড়ের পরিমাণ অনুযায়ী পানির পরিমাণ নির্ধারণ করুন।

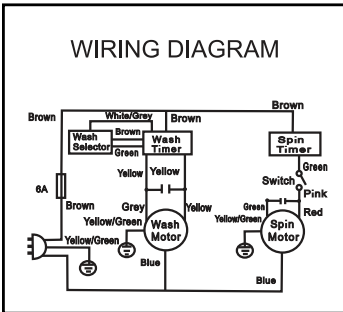
## স্পিন ড্রাইং

১. কাপড় স্পিন-ড্রাইং টাবে স্থাপন করুন, স্পিনার ক্যাপ কাপড়ের উপর স্থাপন করুন।
২. ইনার এবং আউটার স্পিন-ড্রায়ার লিড বন্ধ করুন।
৩. স্পিন টাইমার নব ঘড়ির কাঁটার দিকে ঘুরিয়ে প্রয়োজনমত ড্রাই টাইম নির্বাচন করুন। স্পিন-ড্রাই প্রক্রিয়া শুরু হবে।
৪. স্পিন ক্যাপাসিটি: ৭.০ কেজি।

কাপড়ের ধরণ	স্পিন-ড্রাইং টাইম
শার্ট (সিঙ্গেটিক্স)	১-২ মিনিট
আন্ডার শার্ট	৩-৫ মিনিট
ওয়ার্ক ইউনিফর্ম	৫ মিনিট



স্পিন টাইমার



## ওয়াশিং প্রণালি

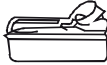
### ক. ওয়াশিং

১. পানির লেভেল নির্বাচন করুন।
২. পানিতে প্রয়োজন অনুযায়ী ডিটারজেন্ট মিশিয়ে নিন।  
ওয়াশ নব অন করে ডিটারজেন্ট পানিতে ভালোভাবে মেশাতে হবে।
৩. তারপরে ময়লা কাপড়গুলো পানিতে দিয়ে দিতে হবে।
৪. কাপড়ের ওজন অনুযায়ী ওয়াশের সময় নির্ধারণ করুন।
৫. কাপড়ের ওজন অনুযায়ী ওয়াশের ধরণ (নরমাল/ সফট)  
নির্ধারণ করুন এবং প্রতিবার ওয়াশের পরে নব ঘুরিয়ে ড্রেইন সিলেক্ট করুন।



### খ. ওয়াটার ড্রেইনিং

এই মেশিনটিতে ড্রেইন নবটি ঘুড়িয়ে অতি দ্রুত পানি নিষ্কাশন করা যায়।  
কিন্তু মনে রাখবেন, পানি নিষ্কাশনের সাথে সাথে ড্রেইন নবটি নরমাল  
পজিশনে রাখতে হবে।



## রক্ষণাবেক্ষণ

লিন্ট ফিল্টার পরিষ্কারকরণ:

- প্রতিবার ওয়াশের সময় লিন্ট ফিল্টারটি অবশ্যই ব্যবহার করতে হবে।
- লিন্ট ফিল্টারটি প্রতিবার ওয়াশের সাথে সাথেই পরিষ্কার করতে হবে।

লিন্ট ফিল্টার অপসারণ পদ্ধতি:

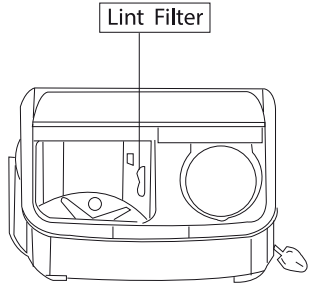
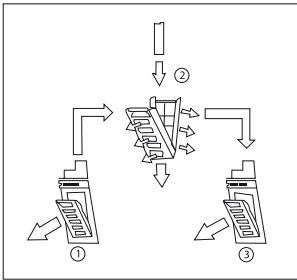
- নিচের ছবিতে দেখানো উপায়ে ফিল্টার ফ্রেমটি ধরে আলতোভাবে নিচের দিকে প্রেস করে ফিল্টার ফ্রেম থেকে বের করে আনুন।

ফিল্টার পরিষ্কারকরণ:

- ভেজা থাকা অবস্থায় ফিল্টারটি সাধারণ পানি দিয়ে ধুয়ে ফেলুন, তারপর শুকাতে দিন। সরাসরি রোদে শুকানো থেকে বিরত থাকুন।

ফিল্টার পুনঃস্থাপন:

- ফিল্টারের নিচের অংশটি প্রথমে ফ্রেমের স্লটে ঢুকিয়ে আস্তে করে চাপ দিন।





## রক্ষণাবেক্ষণ

মেশিনটিকে সরাসরি সূর্যরশ্মি ও বৃষ্টি থেকে দূরে রাখুন।



মেশিনটিকে স্যান্টস্যাতে জায়গায় স্থাপন করবেন না।



খেয়াল রাখবেন, সুইচে যেন পানি না যায়।



খেয়াল রাখুন, ড্রেইন হোস থেকে পানি যেন ভালভাবে নিঃসরণ হয়।



প্রাণ থেকে পাওয়ার কর্ড অপসারণের সময় পাওয়ার ক্যাবলটি ধরে রাখবেন না।



ওয়াশিং মেশিনটিকে শিশুদের নাগালের দূরে রাখুন।



মেশিনটিকে আগুন এবং অন্যান্য তাপের উৎস থেকে দূরে রাখুন।



মেশিনটিকে কোন উদ্বায়ী অথবা দাহ্য পদার্থ দ্বারা মুছবেন না।



৫০° সে. এর বেশি তাপমাত্রার পানি টা্বে ঢালবেন না।



মেশিনটি শারীরিক এবং মানসিক অসামর্থ্যতা সম্পন্ন ব্যক্তি এবং শিশুদের ব্যবহারের জন্য প্রযোজ্য নয়, যদি না তাদের সুরক্ষা নিশ্চিত করার জন্য কোন ব্যক্তি তাদের সাথে না থাকে।

## সমস্যা সমাধান

ওয়াশিং মেশিনটি কোনো টেকনিশিয়ানের কাছে মেরামতের জন্য পাঠানোর পূর্বে অবশ্যই নিম্নলিখিত সমস্যাগুলো খেয়াল করুন।

সমস্যা	সম্ভাব্য সমাধান
মেশিন কাজ করছে না	<ul style="list-style-type: none"><li>• পাওয়ার সংযোগ কেটে গেছে কি?</li><li>• পাওয়ার কর্ডটি পাওয়ার আউলেটে সংযোগ করা আছে কি?</li><li>• পালসেটর কোনো কিছুর সাথে আটকে গেছে কি?</li></ul>
পানি নিষ্কাশন হচ্ছে না	<ul style="list-style-type: none"><li>• ড্রেইন হোসটি নিচু অবস্থায় আছে কি?</li><li>• ড্রেইন হোসটি ব্লক হয়ে আছে কি?</li><li>• স্পিন টাবের বাইরে কোনো কাপড় ঢুকে গেছে কি?</li></ul>
ওয়াশিং এর সময় অস্বাভাবিক শব্দ	<ul style="list-style-type: none"><li>• ওয়াশ টাবে অন্য কোনো কিছু (যেমন: পয়সা বা ধাতব বস্তু) আছে কি?</li></ul>
ওয়াশ টাবে পানি কমে যায়	<ul style="list-style-type: none"><li>• ড্রেইন ভালভটি ঠিকমতো লাগানো আছে কি না দেখুন</li></ul>
স্পিনের সময় অস্বাভাবিক শব্দ ও কম্পন হচ্ছে	<ul style="list-style-type: none"><li>• মেশিনটি কি সমান্তরাল মেঝেতে বসানো হয়েছে?</li><li>• স্পিন টাব সেফটি কভারটি স্পিন টাবে বসানো আছে?</li><li>• স্পিন টাবের বাইরে কোনো কাপড় ঢুকে গেছে কি না চেক করুন?</li><li>• স্পিন টাবে একসাথে অনেক বেশি কাপড় দেওয়া হয়েছে কি না?</li></ul>

- মেশিনটি নিজে মেরামতের চেষ্টা করবেন না।
- ওয়াশ অথবা স্পিন শেষ করার পরে পাওয়ার কর্ডটি খুলে ফেলুন।
- সতর্কতা: গরম পানির উৎসে সংযোগ দিবেন না।

## ওয়ারেন্টির শর্তসমূহ

- ওয়ারেন্টি কার্ড ও প্রোডাক্টের সিরিয়াল নম্বর ভিন্ন হলে, প্রোডাক্টের সিরিয়াল নম্বর ইচ্ছাকৃতভাবে নষ্ট করে ফেললে/বিকৃত করা হলে ওয়ারেন্টি প্রযোজ্য হবে না।
- গ্রাহকের পণ্যটি কোনো রকম ট্যাপ খাওয়া, স্ক্র্যাচ, এসি কার্ড/সকেট পুড়ে গেলে রিপ্লেসমেন্ট দেওয়া হবে না। সেক্ষেত্রে সার্ভিসের নীতিমালা অনুযায়ী সার্ভিস দেওয়া হবে।
- প্রাকৃতিক দুর্যোগ (বন্যা, ভূমিকম্প, বজ্রপাত ইত্যাদি), ইলেকট্রিক ত্রুটি, অননুমোদিত ব্যক্তি দ্বারা মেরামত করা হলে, অবহেলা/দুর্ঘটনাবশত বাহ্যিক ক্ষতি সাধিত হলে এবং লিকুইড ড্যামেজ হলে ওয়ারেন্টি প্রযোজ্য হবে না।
- এই ওয়ারেন্টি কার্ডটি শুধুমাত্র উৎপাদনগত ত্রুটি এবং যদি এটি ওয়াশিং মেশিনের ব্যবহারবিধি অনুযায়ী রক্ষণাবেক্ষণ করা হয় তবেই প্রযোজ্য। পণ্য ক্রয়ের তারিখ হতে ওয়ারেন্টি কার্যকর করা হবে।
- এই ওয়াশিং মেশিনটি গৃহস্থালি কাজের জন্য। বাণিজ্যিক ব্যবহারে (বার্ষিক ২২০ সাইকেলের বেশি) সব ধরনের ওয়ারেন্টি বাতিল হবে। ওয়াশিং মেশিনটি গৃহস্থালি ব্যতীত অন্য কোথাও (পাবলিক টয়লেট, লজিং হাউজ, ডরমিটরি, লন্ড্রি শপ, হাঁসপাতাল ইত্যাদি) ইনস্টল করা হলে এর রিপেয়ার কাজ বা ত্রুটিপূর্ণ যন্ত্রাংশ পরিবর্তনের জন্য প্রয়োজনীয় পরিবহণ খরচ ক্রেতা নিজে বহন করবেন।
- সৌন্দর্যবর্ধক প্লাস্টিক/ কাচের তৈরি/ পাইপিং/ কনজিউমএবল এমন যন্ত্রাংশ বা উপকরণ ওয়ারেন্টির আওতাভুক্ত।
- কিছু প্রোডাক্টের ক্ষেত্রে নিয়মিত রক্ষণাবেক্ষণ এবং পরিষ্কারকরণ জরুরি। ওয়ারেন্টির আওতাভুক্ত না হলে কিছু রক্ষণাবেক্ষণ (ইউজার ম্যানুয়াল অনুসারে) সংক্রান্ত কাজ মূল্য পরিশোধ সাপেক্ষ।
- ইঁদুর, পিঁপড়া, তেলাপোকা অথবা অন্যান্য প্রাণী বা কীটপতঙ্গের দ্বারা সৃষ্ট ক্ষতির ক্ষেত্রে ওয়ারেন্টি প্রযোজ্য নয়।
- গৃহস্থালির ওয়ারিং জনিত ঘটনা ইঁদুর দ্বারা ওয়ারিং হারনেস কেটে ফেলা, মেশিনে কয়েন বা বাইরের কোনো কিছুর উপস্থিতি, ময়লা-আবর্জনা দ্বারা আটকে যাওয়া এ জাতীয় সমস্যা থেকে সৃষ্ট ক্ষতির ক্ষেত্রে ওয়ারেন্টি প্রযোজ্য নয়।

	ওয়ালটিন কার্ডামো	
মেইন পার্টস (মোটরস)	স্পেয়ার পার্টস	বিক্রয় পরবর্তী সেবা
৫ বছর	২ বছর	২ বছর (১ বছর ফ্রি হোম সার্ভিস)

গ্রাহকের নাম : .....

ঠিকানা : .....

টেলিফোন/মোবাইল নম্বর : ..... ই-মেইল: .....

বিক্রয়ের তারিখ

বারকোড নম্বর

দিন	মাস	বছর

পরিবেশক/বিক্রেতা :

ক্রমতার স্বাক্ষর

পরিবেশক/বিক্রেতার সিল এবং স্বাক্ষর

রিপ্রেসমেন্টের ক্ষেত্রে প্রযোজ্য

রিপ্রেসমেন্টের তারিখ

দ্রষ্টব্য: অবশ্যই অনলাইন রেজিস্ট্রেশন নিশ্চিত করতে হবে। এই ওয়ালটিন দুর্ঘটনা, বৈদ্যুতিক ত্রুটি, প্রাকৃতিক দুর্যোগ বা অসহযোগিতার কারণে কোনো ক্ষতির জন্য প্রযোজ্য হবে না এবং কর্তৃপক্ষ কোনো নোটিশ ছাড়াই ওয়ালটিনের মেয়াদ পরিবর্তন, পরিবর্তন, সংশোধন বা বাতিল করার ক্ষমতা রাখেন। এই ওয়াশিং মেশিনটি গৃহস্থালি কাজের জন্য। বাণিজ্যিক ব্যবহারে (বার্ষিক ২২০ সাইকেলের বেশি) সব ধরনের ওয়ালটিন বাতিল হবে।

অফিস কপি

গ্রাহকের নাম : .....

ঠিকানা : .....

টেলিফোন/মোবাইল নম্বর : ..... বিক্রয়ের তারিখ: .....

রিপ্রেসমেন্টের তারিখ : ..... রিপ্রেসমেন্টকৃত প্রোডাক্ট বারকোড নম্বর

নোট

Blank lined paper template with a header 'নোট' and multiple horizontal lines for writing.

নোট







ISO 9001: 2015, ISO 14001: 2015 &  
ISO 45001: 2018 Certified Company

Walton Home Appliance

**amfori** BSCI  
Trade with purpose  
Enlisted Producer

সকলের জন্য উন্নত বিক্রয়োত্তর গ্রাহকসেবা নিশ্চিত করার লক্ষ্যে  
ঠিকানা ও অন্যান্য তথ্য পরিবর্তন হতে পারে।

**কাস্টমার সার্ভিস ম্যানেজমেন্ট (কর্পোরেট অফিস)**

প্লট-১০৮৮, ব্লক-আই, সাবরিনা সোবহান ৫ম এভিনিউ, বসুন্ধরা, ভাটারা, ঢাকা-১২২৯

যেকোনো সার্ভিস/তথ্যের জন্য যোগাযোগ করুন: হেল্পলাইন-১৬২৬৭, ০৯৬১২৩১৬২৬৭ (চার্জ প্রযোজ্য)  
০৮০০০০১৬২৬৭ (টোল ফ্রি), সকাল ৭টা থেকে রাত ১১টা পর্যন্ত, ই-মেইল: support@waltonbd.com