

**SPIEL- UND
VERANSTALTUNGSORDNUNG**
2. Basketball-Bundesliga GmbH
Stand: 24.02.2022



I. ALLGEMEINES	4
§ 1 Bundesliga.....	4
§ 2 Rechtsgrundlagen	4
II. INTEGRITÄT IM SPORT	5
§ 3 Wettverbot / Spielmanipulation	5
§ 4 Doping	6
III. BUNDESLIGISTEN	6
§ 5 Mannschaften.....	6
§ 6 Teilnahmerechtsübertragung.....	7
§ 7 Standortwechsel.....	8
§ 8 Wild Card Verfahren.....	8
IV. SPIELERLIZENZEN.....	9
§ 9 Definition Spielerlizenz, Abgrenzung zum Arbeitsverhältnis	9
§ 10 Höchstzahl von Spielerlizenzen	9
§ 11 Beantragung einer Spielerlizenz.....	9
§ 12 Ausstellung einer Spielerlizenz; Widerruf und Rücknahme einer Spielerlizenz	10
§ 13 Nationalitätennachweis, Aufenthaltstitel	10
§ 14 Vereins-/Club-Wechsel.....	11
§ 15 Wechsel aus einer anderen Mannschaft bzw. in eine andere Mannschaft	11
§ 16 Aushilfslizenz	12
§ 17 Sonderlizenz.....	12
§ 18 Jugendspieler	12
§ 19 Gebühren	13
§ 20 Erlöschen der Spielerlizenz	13
§ 21 Nationalmannschaft	13
§ 22 Verschwiegenheitsverpflichtung	13
V. TEILNEHMER EINES SPIELS	14
§ 23 Spieler.....	14
§ 24 Regelungen zum Einsatz von Spielern.....	14
§ 25 Trainer	16
§ 26 Mannschaftsbegleiter	16
§ 27 Schiedsrichter und Kommissare	16
§ 28 Kampfgericht / Spielbericht / Identitätsprüfung.....	17
VI. STANDARDS, TECHNISCHE AUSRÜSTUNG, VERANSTALTUNGSORGANISATION, ÖFFENTLICHKEITSARBEIT	18
§ 29 Hallenabnahme	18
§ 30 Umgang mit der Gastmannschaft, Vor-Ort-Training der Gastmannschaft, Physiotherapeut	18
§ 31 Technische Ausrüstung	19
§ 32 Spielhalle	32
1 Mindestkapazität.....	32
2 Tribünen / Zuschauerbereiche	32
3 Hallentemperatur.....	32
§ 33 Sicherheitsabstände und Ordnungsdienst	32
§ 34 Mannschaftsbankbereich.....	32
§ 35 Ersatzanlagen	33
§ 36 Spielball	33

§ 37	Spielzeit	33
§ 38	Spielkleidung.....	33
§ 39	Scouting.....	35
§ 40	Videoaufzeichnung / Videoportal.....	37
1	Allgemeines.....	37
2	Videoserver	37
3	Upload-Zeitpunkt	37
4	Kameraposition	37
5	Vorgaben für die Spielaufzeichnung.....	37
6	Aufnahmequalität	38
7	Upload auf den Videoserver	38
§ 41	hauptamtliche Beschäftigungen.....	39
§ 42	Sonstige Rahmenbedingungen	39
1	Verbot von Glasflaschen.....	39
2	Zuschauer.....	39
3	Sanitätsdienst	40
4	Einheitlicher Pre-Game-Ablauf	40
5	Musikeinspielungen	40
§ 43	Internet-Berichtspflicht.....	41
§ 44	Medien und Presse	41
1	Medienrichtlinien	41
2	Presseplätze.....	42
3	Presseraum.....	42
4	Pressekonferenz.....	42
5	Livestream.....	42
§ 45	VIP-Bereich (nur ProA)	44
1	Ziele und Zweck.....	44
2	Größe, Ausstattung.....	44
3	Gastronomisches Angebot.....	44
4	Service / Öffnungszeiten	45
5	Zugangsberechtigung	45
§ 46	Pflichten / Standards außerhalb des Spielbetriebs.....	45
1	Nachwuchsförderung / Schulkooperationen.....	45
2	Bildmaterial, Fotoservice, Clublogo.....	46
3	Schiedsrichter-Informationsveranstaltung	47
4.	Leistungsdiagnostik	47
VII. SPIELORGANISATION		48
§ 47	Spielplan.....	48
§ 48	Spielzeiten	48
§ 49	Spielverlegung	49
§ 50	Pflichten des Spielveranstalters	51
§ 51	Betreuung der Schiedsrichter.....	52
§ 52	Rechte des Spielveranstalters, Erlöse und Kosten der Veranstaltung.....	53
§ 53	Eintrittskarten.....	53
VIII. WERBUNG		54
§ 54	Werbung allgemein.....	54

§ 55	Werbeverträge.....	54
§ 56	Werbemöglichkeiten.....	55
§ 57	Definitionen.....	55
§ 58	Bekleidung der Mannschaften.....	56
§ 59	Werbung auf dem Spielhemd.....	56
§ 60	Werbung auf der Spielhose.....	57
§ 61	Schiedsrichterbekleidung.....	56
§ 62	Spielausrüstungsgegenstände.....	58
§ 63	Werbung auf dem Spielfeld und dessen Umgebung.....	60
§ 64	Bandenwerbung.....	61
§ 65	Akustische Werbung / Spots.....	62
§ 66	Sponsornamen im Mannschaftsnamen.....	62
§ 67	Werbeflächen 2. Basketball-Bundesliga GmbH.....	63
§ 68	Genehmigungsverfahren.....	65
§ 69	Strafbestimmungen.....	65
IX.	SPIELWERTUNG/TABELLE.....	65
§ 70	Feststellung des Spielergebnisses.....	65
§ 71	Spielverlust.....	65
§ 72	Punktwertung.....	66
§ 73	Tabelle.....	67
X.	SPIELSYSTEM, AUF- UND ABSTIEG.....	68
§ 74	Spielsystem ProA.....	68
§ 75	Spielsystem ProB.....	69
§ 76	Auf- und Abstiegsregelungen.....	72
XI.	PROTEST.....	73
§ 77	Protestverfahren.....	73
XII.	SPORTDISZIPLIN.....	73
§ 78	Disqualifikationen.....	73
§ 79	sonstige Verstöße.....	74
XIII.	INSTANZEN.....	75
§ 80	Spielleitung.....	75
XIV.	SCHLUSSBESTIMMUNGEN.....	75
§ 81	Änderungen.....	75

I. ALLGEMEINES

§ 1 Bundesliga

1. Die BARMER 2. Basketball Bundesliga ist eine Einrichtung der 2. Basketball-Bundesliga GmbH - nachstehend BARMER 2. Basketball Bundesliga genannt.
2. Die BARMER 2. Basketball Bundesliga ist in zwei Spielklassen (ProA und ProB) unterteilt. Die Spielklasse ProB ist in zwei gleichwertige Spielgruppen (Nord und Süd) unterteilt.
3. Ligaveranstalter ist, wer einen Wettbewerb ausschreibt und durchführt. Ligaveranstalter der ProA und der ProB ist die BARMER 2. Basketball Bundesliga.
4. Im Wettbewerb der ProA werden die Aufsteiger in die 1. BBH sowie die Absteiger in die ProB ermittelt.
5. Im Wettbewerb der ProB werden die Aufsteiger in die ProA sowie die Absteiger in die Regionalligen ermittelt.
6. Die Wettbewerbe der ProA und der ProB stehen nur Bundesligisten, die Mitglied der Arbeitsgemeinschaft 2. Basketball-Bundesliga der Herren e.V. (AG 2. BBH) sind, offen.
7. Wettbewerbe beginnen am 01.07.. Die Aufteilung in Teilwettbewerbe ist zulässig. Wettbewerbe enden am 30.06.. Die Ausschreibung kann für Teilwettbewerbe Abweichungen bestimmen. Das Erlangen des sportlichen Teilnahmerechts bleibt hiervon unberührt.
8. Der Spielbetrieb eines (Teil-)Wettbewerbes beginnt mit dessen erstem Spiel und endet nach dessen letzten Spiel.
9. Die Liga hat das Recht, durch einen Gesellschafterbeschluss, in Fällen von höherer Gewalt (wenn ein schadenverursachendes Ereignis von außen einwirkt und das Ereignis auch durch die äußerst zumutbare Sorgfalt weder abgewendet noch unschädlich gemacht werden kann, wie beispielsweise im Rahmen der Coronavirus-Pandemie (COVID-19) 2020 und den damit einhergehenden behördlichen Anordnungen) das vorzeitige Ende des offiziellen Spielbetriebs der jeweiligen Saison zu beschließen, wenn die Fortführung der Saison für die 2. Basketball Bundesliga GmbH hierdurch beispielsweise aus wirtschaftlichen Gründen oder aus Gründen des Gesundheitsschutzes der Spieler, Trainer, der weiteren Mitarbeiter und der Zuschauer unzumutbar ist.

§ 2 Rechtsgrundlagen

1. Neben dieser Spiel- und Veranstaltungsordnung sind folgende, gleichrangige Ordnungen und Leitfäden für die Wettbewerbe maßgebend:
 - Lizenzstatut
 - Rechtsmittel- und Schiedsgerichtsordnung
 - Leitfaden zur Wiederezulassung von Zuschauern
 - Leitfaden für die Wiederaufnahme des Sportbetriebes 2021/2022 in der jeweils aktuellen Fassung
2. Nach Maßgabe dieser Spiel- und Veranstaltungsordnung ist jährlich eine Ausschreibung für jeden Wettbewerb zu erstellen, in der Meldegelder, Gebühren und Termine festgelegt werden. Ausschreibungen müssen spätestens zum 15.03. veröffentlicht sein. Die Berichtigung offensichtlicher Unrichtigkeiten oder die Anpassung an veränderte Umstände ist zulässig. Diese ist

jeweils unverzüglich vorzunehmen und bekannt zu geben. Gegen die Ausschreibungen ist ein Rechtsmittel nicht gegeben.

3. Alle Spiele werden nach den Offiziellen Basketballregeln des Internationalen Basketballverbandes (FIBA-Regeln) durchgeführt, soweit in dieser Spiel- und Veranstaltungsordnung nichts anderes geregelt ist.
4. Außerdem gelten die „FIBA-Bestimmungen für die Spielberechtigung von Basketballspielern“ sowie die „FIBA-Bestimmungen zur Regelung des internationalen Transfers von Spielern“.
5. Die Teilnehmer an den Wettbewerben sind verpflichtet, die Ordnungen sowie die nachrangigen Bestimmungen als verbindlich anzuerkennen und zu beachten.
6. Verstöße werden nach Maßgabe des Strafenkataloges geahndet.
7. Anti-Doping-Maßnahmen sind in § 4 geregelt.
8. Wirkungen für den Spielbetrieb entfalten außerdem der Bundesligalizenzvertrag und die Schiedsgerichtsvereinbarung.

II. INTEGRITÄT IM SPORT

§ 3 Wettverbot / Spielmanipulation

1. Die BARMER 2. Basketball Bundesliga, die AG 2. BBH, ihre Mitglieder und Organe sowie die Spieler, Trainer, Schiedsrichter, Kommissare und Funktionsträger der Bundesligen bekennen sich zu den Grundsätzen der Integrität, Loyalität, Solidarität und Fairness und sorgen für die Einhaltung dieser Grundsätze sowie für Recht und Ordnung im Basketballsport.
2. Spielern, Trainern und Funktionsträgern von Bundesligisten - letzteren nur, wenn sie unmittelbar auf den Spielbetrieb einwirken können - ist es untersagt, auf Gewinnerzielung gerichtete Sportwetten - selbst oder durch Dritte, insbesondere nahe Angehörige, für eigene oder fremde Rechnung - auf den Ausgang oder den Verlauf von Basketballspielen oder Wettbewerben, an denen ihre Mannschaft mittelbar oder unmittelbar beteiligt ist, abzuschließen oder dieses zu versuchen. Sie dürfen auch Dritte dazu nicht anleiten oder dabei unterstützen, solche Wetten abzuschließen. Sie sind verpflichtet, sich auf solche Sportwetten beziehende, nicht allgemein zugängliche Informationen oder ihr Sonderwissen Dritten nicht zur Verfügung zu stellen. Verstöße hiergegen stellen unsportliches Verhalten dar.
3. Den für den Spielbetrieb der 2. Basketball-Bundesliga zugelassenen Schiedsrichtern und Kommissaren ist es untersagt, auf Spiele der Bundesligen zu wetten. Im Übrigen findet Abs. 2. entsprechend Anwendung.
4. Wer es - insbesondere Personen nach Abs. 2. und 3. - unternimmt, auf den Verlauf und/oder das Ergebnis eines Basketballspiels und/oder den sportlichen Wettbewerb durch wissentliche, falsche Entscheidungen oder andere unbefugte Beeinflussungen in der Absicht einzuwirken, sich oder einem anderen einen Vorteil zu verschaffen, macht sich der Spielmanipulation schuldig. Dies gilt nicht für Spieler, die beim Spiel mit einem Verstoß gegen die Spielregeln der FIBA ausschließlich einen spielbezogenen, sportlichen Vorteil anstreben.
5. Eine Spielmanipulation wird als unsportliches Verhalten im Sinne von § 79 bestraft.

§ 4 Doping

1. Doping wird von der BARMER 2. Basketball Bundesliga und der AG 2. BBH sowie ihren jeweiligen Mitgliedern und Organen als schwerwiegender Verstoß gegen die ethischen Grundprinzipien des Sports angesehen und ist daher verboten.
2. Die BARMER 2. Basketball Bundesliga nimmt im Rahmen der zwischen ihr und dem Deutschen Basketball Bund e.V. (DBB) getroffenen Vereinbarungen am Dopingkontrollsystem der Nationalen Anti-Doping Agentur (NADA) und der FIBA teil. Die NADA ist berechtigt, nach Maßgabe der Kontrollvereinbarung mit dem DBB Kontrollen durchzuführen. Die FIBA und der DBB sind befugt, Dopingkontrollen während und außerhalb des Wettkampfes durchzuführen. Hierzu gehören insbesondere alle Spiele im Sinne dieser Spiel- und Veranstaltungsordnung.
3. Es gilt der Anti-Doping-Code des DBB (ADC). Auf § 7 der Satzung des DBB wird Bezug genommen.
4. Bei Vorliegen eines begründeten Verdachts auf einen Verstoß gegen den ADC hat die Anti-Doping-Kommission des DBB (ADK) durch ihren Vorsitzenden ein Verfahren einzuleiten.
5. Die ADK ist das zuständige Organ für die Sanktionierung. Bei Verstößen gegen den ADC können durch die ADK gegen den Spieler oder andere Personen (wie z. B. Trainer, Teammanager, Mannschaftsbetreuer, Arzt oder Physiotherapeut) Sanktionen verhängt werden.
6. Die Rechtsmittel- und Schiedsgerichtsordnung der BARMER 2. Basketball Bundesliga findet für Verfahren aus Doping-Vergehen keine Anwendung.
7. Spieler, welche die Anti-Doping-Regelungen nicht vollständig akzeptieren, sind nicht spielberechtigt. Dieses gilt auch, falls Bestätigungen über den Erhalt von Änderungen zum ADC nicht rechtzeitig abgegeben werden.

III. BUNDESLIGISTEN

§ 5 Mannschaften

1. Zur Teilnahme am Wettbewerb einer Bundesliga sind nur Bundesligisten berechtigt, denen nach Maßgabe des Lizenzstatuts eine entsprechende Lizenz erteilt wurde.
2. Frei
3. Ein Bundesligist kann nicht mit zwei Mannschaften in einer Spielgruppe am Wettbewerb der BARMER 2. Basketball Bundesliga teilnehmen.
4. Mit Rechtskraft der Abschlusstabelle erlangt ein Bundesligist das in der Ausschreibung festgelegte Teilnahmerecht.
5. Der Verzicht auf das Recht zur Teilnahme an einem Wettbewerb ist zulässig. Er ist gegenüber der Ligaveranstalter schriftlich zu erklären.
6. Im Sinne der nachstehenden Absätze steht es dem Verzicht gleich, wenn dem Bundesligist die Lizenz rechtskräftig verweigert oder entzogen wird.
7. Erfolgt der Verzicht im laufenden Wettbewerb
 - in der wettbewerbsfreien Zeit (11.05. – 30.06.) oder
 - im beginnenden Wettbewerb (ab dem 01.07.) aber vor Aufnahme des Spielbetriebes, so ist der Bundesligist Letztplatzierte des beginnenden Wettbewerbes und von der Teilnahme am Spielbetrieb des Wettbewerbes ausgeschlossen.

Das Gleiche gilt im Falle des Verzichtes nach Aufnahme des Spielbetriebes und vor dem Ende des Wettbewerbes. In diesem Falle ist er von der weiteren Teilnahme an dem Wettbewerb vom Zeitpunkt des Zuganges der Verzichtserklärung bei der BARMER 2. Basketball Bundesliga ausgeschlossen. Die ausstehenden Spiele sind zu werten, als sei der Bundesligist nicht angetreten. Die Wertung ausgetragener Spiele bleibt unverändert. Der verzichtende Bundesligist wird unabhängig von den Ergebnissen der ausgetragenen Spiele als Letztplatziertes der Abschlusstabelle eingeordnet. Im Falle des Lizenzentzuges gelten diese Bestimmungen sinngemäß unter Anwendung von § 14 Ziffer 3 Lizenzstatut.

8. Wird nach dem Ende des Spielbetriebs aber vor dem 10.05. auf ein Aufstiegsrecht verzichtet, so erhält der Bundesligist das Recht zur Teilnahme an seinem bisherigen Wettbewerb.
9. Sofern die Voraussetzung des Absatzes 1 erfüllt sind, kann
 - a) im Zeitraum vom 10.05. bis zum 15.08. ein Bundesligist der 1. BBH (oder Aufsteiger in die 1. BBH) in die ProA eingegliedert werden, sofern ein (anderer) Bundesligist der ProA ergänzend bzw. ersatzweise in die 1. BBH aufsteigt oder – abweichend zur Sollstärke – der Teilnehmerplatz in der 1. BBH unbesetzt bleibt;
 - b) im Zeitraum vom 10.05. bis zum 01.06. ein Aufsteiger in die ProB nach Maßgabe seines Regionalverbandes ausgetauscht werden.
10. Kann ein freier Teilnehmerplatz nach diesen Vorschriften nicht besetzt werden und wird kein Wild Card Verfahren nach § 8 eingeleitet, so kann die Geschäftsführung den Teilnehmerplatz einem Bundesligisten anbieten, der zuvor einen Abstiegsplatz in dieser Spielklasse einnahm. Der Bundesligist hat bei Annahme dieses Teilnehmerplatzes eine Gebühr in Höhe von 50% der Wild Card Gebühr zzgl. MwSt für einen Platz in der ProA bzw. eine Gebühr in Höhe von 15 % der Wild Card Gebühr zzgl. MwSt für einen Platz in der ProB an die BARMER 2. Basketball Bundesliga zu entrichten. Gleiches gilt auch für den Fall, dass ein Wild Card Verfahren eingeleitet aber nicht erfolgreich abgeschlossen wurde.
11. Kann ein freier Teilnehmerplatz in der ProB nach diesen Vorschriften nicht besetzt werden, entscheidet die Geschäftsführung der BARMER 2. Basketball Bundesliga hierüber, falls keine andere Zuständigkeit geregelt ist.

§ 6 Teilnahmerechtsübertragung

1. Das Teilnahmerecht eines Bundesligisten kann mit ausdrücklicher Zustimmung der Mitgliederversammlung der AG 2. BBH übertragen werden. Die Mitglieder der Spielklassen ProA oder ProB sind berechtigt, jeweils unter Ausschluss der Mitglieder der anderen Spielklasse über die Übertragung eines Teilnahmerechts eines Bundesligisten alleine zu entscheiden. Die Zustimmung erfolgt durch die einfache Mehrheit der in der Mitgliederversammlung vertretenen ordentlichen Mitglieder ggf. der betroffenen Spielklasse. Der Antragsteller ist nicht stimmberechtigt. Der Bundesligist, dem das Teilnahmerecht übertragen wird, hat bei Annahme dieses Teilnehmerplatzes eine Gebühr (vergl. § 8) in Höhe von 50% der Wild Card Gebühr zzgl. MwSt für einen Platz in der ProA bzw. eine Gebühr in Höhe von 15% der Wild Card Gebühr zzgl. MwSt für einen Platz in der ProB an die BARMER 2. Basketball Bundesliga zu entrichten.

Bezüglich der Fristen des § 3 Lizenzstatut kann die BARMER 2. Basketball Bundesliga für den neuen Inhaber des Teilnahmerechtes Ausnahmen genehmigen.

2. Der Zustimmung nach Abs. 1 bedarf es nicht, wenn der Bundesligist das Teilnahmerecht erstmalig auf einen anderen Rechtsträger („Vorschaltgesellschaft“) mit Sitz am bisherigen Standort zum Zwecke der Ausgliederung des wirtschaftlichen Geschäftsbetriebes überträgt. Die Gebührenpflicht nach Abs. 1 entfällt. Die Ausgliederung bedarf gemäß § 13 Lizenzstatut der Nachlizenzierung.
3. Ist ein eingetragener Verein Inhaber des Teilnahmerechts und vereinbart er eine Spielgemeinschaft mit einem anderen eingetragenen Verein, bedarf es sinngemäß der Zustimmung nach Abs. 1. Die Zustimmung ist nicht nach Abs. 1 gebührenpflichtig. Die Spielgemeinschaft bedarf gemäß § 13 Lizenzstatut der Nachlizenzierung.
4. Jedem Antrag ist eine Erklärung beizufügen, dass Veräußerer und Erwerber des Teilnahmerechtes für bestehende Verbindlichkeiten gegenüber DBB, BBL und/oder BARMER 2. Basketball Bundesliga gesamtschuldnerisch haften.
5. § 5 Abs. 3 bleibt unberührt.
6. Eine Übertragung ist nur möglich, wenn die Lizenz ohne Auflagen und/oder Bedingungen erteilt wurde oder diese bereits erfüllt sind. Ausnahmegenehmigungen können in Ausnahmefällen bei der Geschäftsführung der 2. Basketball-Bundesliga GmbH beantragt werden. Ein Rechtsanspruch hierfür besteht nicht.

§ 7 Standortwechsel

1. Die Verlegung eines Standortes eines Bundesligisten um mehr als 30 km (Luftlinie vom bisherigen Standort) bedarf der Zustimmung der Geschäftsführung der BARMER 2. Basketball Bundesliga.
2. Wird diese versagt, kann die Mitgliederversammlung der AG 2. BBH die Zustimmung ersetzen. § 6 Abs. 1 gilt sinngemäß.

§ 8 Wild Card Verfahren

1. Die BARMER 2. Basketball Bundesliga ist berechtigt, einen zusätzlichen Teilnehmer am Wettbewerb der Spielgruppe ProA zuzulassen, der zum Zeitpunkt der Entscheidung noch nicht über das sportliche Teilnahmerecht verfügt, wenn:
 - die Arbeitsgemeinschaft der 2. Basketball Bundesliga der Herren e.V. (AG 2. BBH) die Einleitung des Wild Card Verfahrens beschlossen hat;
 - der Bewerber bis zum 15.04. des laufenden Jahres einen Lizenzantrag gestellt hat
 - dem neuen Bundesligisten unter den Verfahrensregelung des Lizenzstatutes für die maßgebliche Spielzeit eine Lizenz unter dem Vorbehalt der Erteilung des sportlichen Teilnahmerechts erteilt wurde;
 - der Bundesligist an die BARMER 2. Basketball Bundesliga einen Betrag in Höhe von 75.000,00 € zzgl. MwSt einmalig entrichtet hat;
 - der Aufsichtsrat der BARMER 2. Basketball Bundesliga die Zulassung des Bewerbers beschlossen hat und die Arbeitsgemeinschaft der 2. Basketball-Bundesliga der Herren e.V. diesem Beschluss in der auf die Entscheidung des Aufsichtsrates folgenden Sitzung nicht mit einer Mehrheit von 2/3 der abgegebenen Stimmen widersprochen hat.
2. Die Bestimmungen des § 15 Absatz 3 des Lizenzstatutes bleiben hiervon unberührt.

IV. SPIELERLIZENZEN

§ 9 Definition Spielerlizenz, Abgrenzung zum Arbeitsverhältnis

1. Die Spielerlizenz ist die Berechtigung eines Spielers, für einen bestimmten Bundesligisten am Spielbetrieb der 2. Basketball Bundesliga Herren teilzunehmen. Der Spielerlizenzvertrag regelt die Rechtsbeziehungen zwischen dem Spieler und der BARMER 2. Basketball Bundesliga. Ein Arbeitsverhältnis zwischen dem Spieler und der BARMER 2. Basketball Bundesliga wird hierdurch nicht begründet.
2. Die Bundesligisten haben mit ihren Spielern den von der BARMER 2. Basketball Bundesliga zur Verfügung gestellten und zuvor auf der Mitgliederversammlung beschlossenen Musterarbeitsvertrag zu verwenden. Abweichungen zum Musterarbeitsvertrag sind nur in den Punkten zulässig, die ausdrücklich als optional beschrieben sind.
3. Dem Antrag auf Erteilung einer Spielerlizenz ist eine Kopie des Arbeitsvertrages ebenso beizufügen wie die Bescheinigung über die sportmedizinische Untersuchung gemäß zur Verfügung gestelltem Untersuchungsbogen. Bei Nachverpflichtungen gilt, dass die Dokumentation über die Durchführung des Medical Checks spätestens eine Woche nach Beantragung des Teilnahmerechts bei der BARMER 2. Basketball Bundesliga vorgelegt werden muss.
4. Spielerlizenzen können im Rahmen und im Umfang von §§ 16, 17 auch an Spieler vergeben werden, die in erster Linie keine Bundesligaspieler sind.
5. Ein Spieler darf für keinen weiteren Bundesligisten – auch nicht in anderer Funktion - in der gleichen Spielklasse tätig sein.
6. Sofern beim Abschluss eines Arbeitsvertrages ein Spielervermittler beteiligt war, ist dieser anzugeben. Ein Bundesligist darf nur mit Vermittlern zusammenarbeiten, die eine Spielervermittlerlizenz für die BBL / BARMER 2. Basketball Bundesliga besitzen.

§ 10 Höchstzahl von Spielerlizenzen

Jeder Bundesligist kann für die Dauer eines Wettbewerbes maximal 18 Spielerlizenzen beantragen. Sonderlizenzen für deutsche U19-Spieler und Aushilfslizenzen werden nicht angerechnet. Bundesligisten der ProB müssen mindestens 14 Spielerlizenzen beantragen.

§ 11 Beantragung einer Spielerlizenz

1. Die BARMER 2. Basketball Bundesliga erteilt die Spielerlizenz (auch Sonder- und Aushilfslizenz) auf Antrag des Spielers und des Bundesligisten. Der Antrag auf Erteilung einer Spielerlizenz ist in der ProA nur im Zeitraum vom 01.07. bis 31.01., in der ProB nur im Zeitraum vom 01.07. bis 10.01. – jeweils 12:00 Uhr – zulässig. Jeder Bundesligist hat spätestens 21 Tage vor dem ersten Ligaspiel mindestens acht vollständige Spielerlizenzanträge bei der BARMER 2. Basketball Bundesliga einzureichen. Ab 7 Tagen vor dem ersten Ligaspiel kann ein Bundesligist nur noch drei Spielerlizenzanträge kostenfrei einreichen. Vorstehende Fristen gelten ebenfalls für Änderungen von Spielerlizenzen.
2. Der Antrag ist nur dann gestellt, wenn der entsprechende Vordruck vollständig ausgefüllt ist und alle zur Bearbeitung erforderlichen Unterlagen sowie Nachweise auf einem von der Liga zur Verfügung gestelltem Server vorliegen. Hierzu gehören insbesondere die Erklärungen und Dokumente nach §§

13 – 14. Als fristwährend gestellt im Sinne des Abs. 1 Satz 2 gilt auch ein Antrag, zu dem ein Aufenthaltstitel (§ 13 Abs. 1 Satz 2) oder die Freigabe (§ 14 Abs. 3 Satz 1) vor Fristablauf beantragt wurde. Die Spielerlizenz wird erst nach Vorlage der endgültigen Dokumente erteilt. Eine Zusendung der Originale für die Erteilung der Spielerlizenz erfolgt nicht.

Der Bundesligist ist verpflichtet die originalen Unterlagen des Lizenzantrags in seiner Geschäftsstelle bis zum 30.06. der jeweils laufenden Saison für den Fall einer weiteren Überprüfung aufzubewahren. Die Unterlagen sind erst nach Aufforderung durch die BARMER 2. Basketball Bundesliga unverzüglich einzureichen.

3. Mit Beantragung der Spielerlizenz akzeptiert der Spieler die Ordnungen der BARMER 2. Basketball Bundesliga. Insbesondere erkennt er auch den Anti-Doping-Code des Deutschen Basketball Bund e.V. (DBB) an. Der Spieler hat ferner die Schiedsgerichtsvereinbarung zu unterzeichnen.
4. Bei Veränderung der persönlichen Daten ist ein Antrag auf Erneuerung der Spielerlizenz zu stellen.

§ 12 Ausstellung einer Spielerlizenz; Widerruf und Rücknahme einer Spielerlizenz

1. Die Spielerlizenz wird mit Zugang der erteilten Spielerlizenz beim Bundesligisten wirksam. Vorabbestätigungen durch die BARMER 2. Basketball Bundesliga sind ausreichend.
2. Die BARMER 2. Basketball Bundesliga kann einen Antrag ablehnen oder eine Spielerlizenz widerrufen bzw. zurücknehmen, wenn die Voraussetzungen für die Erteilung nicht vorliegen oder nachträglich weggefallen sind bzw. nachträglich festgestellt wird, dass diese bei Erteilung entgegen den Angaben des Antragstellers nicht vorlagen.
3. Die BARMER 2. Basketball Bundesliga kann ferner einen Antrag ablehnen oder eine Spielerlizenz widerrufen, wenn der Spieler wegen einer Vermögensstraftat im Zusammenhang mit Sport rechtskräftig von einem ordentlichen Gericht verurteilt wurde.
4. Befindet sich der Bundesligist in einem Nachlizenzierungsverfahren kann der Antrag auf Ausstellung einer Spielerlizenz gemäß den Bestimmungen des Lizenzstatuts abgelehnt werden.

§ 13 Nationalitätennachweis, Aufenthaltstitel

1. Ausländische Spieler benötigen zur Erteilung einer Spielerlizenz einen gültigen Aufenthaltstitel für das Gebiet der Bundesrepublik Deutschland. Sofern es sich nicht um Staatsangehörige von Mitgliedsstaaten der Europäischen Union (EU) handelt, die hinsichtlich der Freizügigkeitsregelungen innerhalb der EU Staatsangehörigen der Bundesrepublik Deutschland gleichgestellt sind, erhalten sie eine Spielerlizenz nur dann, wenn sie nachweisen, dass mit dem Bundesligisten ein Arbeitsvertrag als Basketballspieler besteht, für den auch ein entsprechender Aufenthaltstitel erteilt wurde.
2. Eine Spielerlizenz für Spieler, denen der Aufenthaltstitel entzogen ist, ist zu widerrufen.
3. Deutsche Spieler und Spieler mit einer EU-Staatsangehörigkeit, für die nach Abs. 1 kein Aufenthaltstitel nachgewiesen werden muss, haben eine Fotokopie ihres Personalausweises oder Reisepasses oder ihrer Geburtsurkunde einzureichen.
4. Eine Änderung der Staatsangehörigkeit und/oder des Inhalts des Aufenthaltstitels ist der BARMER 2. Basketball Bundesliga anzuzeigen.
5. Ausländische Spieler, die vor Vollendung des 18. Lebensjahres eine Spielerlizenz bzw. Teilnahmeberechtigung besessen haben und während dieser Zeit in Deutschland eine öffentliche

Schule oder eine vergleichbare Einrichtung besuchten oder einer Ausbildung in einem staatlich anerkannten Ausbildungsberuf nachgingen, wird eine Spielerlizenz erteilt, auch wenn der Aufenthaltstitel nicht den Arbeitsvertrag als Basketballspieler im Sinne des Abs.1 umfasst.

§ 14 Vereins-/Club-Wechsel

1. Ein Spieler kann während des laufenden Wettbewerbes nur einmal eine Spielerlizenz für denselben Bundesligisten erhalten, es sei denn, der Spieler ist zuvor von diesem nicht eingesetzt worden.
2. Bei einem Vereinswechsel bzw. Wechsel des Bundesligisten ist eine schriftliche Freigabe des bisherigen Vereines bzw. Bundesligisten erforderlich. Sie muss dem Antrag auf Erteilung der Spielerlizenz beigefügt sein. Eine Freigabe eines unterklassigen Vereines über das Online-Portal <http://basketball-bund.net> ist ebenso wirksam. Bei Sonderlizenzen muss die Freigabe vom Stammverein erteilt werden.
3. Eine Freigabe ist schriftlich beim bisherigen Verein bzw. Bundesligisten zu beantragen. Dies gilt auch, wenn der bisherige Verein bzw. Bundesligist die Teilnahmeberechtigung bzw. Spielerlizenz bereits zurückgegeben hat.
4. Wird der Antrag auf Freigabe nicht innerhalb von zwei Wochen nach Zugang beschieden, gilt sie als erteilt.
5. Wird die Freigabe verweigert, ist dies gegenüber dem Antragsteller schriftlich zu begründen.
6. Im Falle der Verweigerung kann die Freigabe auf Antrag durch den zuständigen Verband bzw. Ligaveranstalter ersetzt werden. Besitzt der Spieler eine Spielerlizenz für einen anderen Bundesligisten der BARMER 2. Basketball Bundesliga oder hat er zuletzt eine solche Spielerlizenz besessen, so ist die BARMER 2. Basketball Bundesliga zuständig. Hat der Spieler zuvor an der Regionalliga oder einer niedrigeren Spielklasse teilgenommen, so richtet sich die Zuständigkeit nach den Bestimmungen des DBB. Handelt es sich um einen Spieler der 1. BBH ist die BBL zuständig.
7. Die BARMER 2. Basketball Bundesliga kann die Freigabeersetzung verweigern, wenn der Bundesligist, für den der Spieler zuletzt eine Spielerlizenz besaß, durch Vorlage eines schriftlichen Anerkennnisses des Spielers oder eines Vollstreckungstitels gegen den Spieler belegt, dass ihm gegen den Spieler berechnete Forderungen zustehen.
Ferner kann die Freigabeersetzung verweigert werden, wenn der Bundesligist, für den der Spieler zuletzt eine Spielerlizenz besaß, durch Vorlage eines schriftlichen Arbeitsvertrages die Vermutung begründet, dass der Spieler zu ihm noch in einem gültigen Arbeitsverhältnis steht. Der Spieler kann dieses durch Vorlage einer Aufhebungsvereinbarung oder einer gerichtlichen Entscheidung widerlegen. Ist der Antrag auf Freigabe wirksam abgelehnt, unterliegt der Antrag auf Erteilung einer Spielerlizenz für den neuen Bundesligisten einer Wartefrist von sechs Monaten, jedoch nicht über die Laufzeit des Arbeitsvertrages hinaus. § 11 Abs. 1 Satz 2 bleibt unberührt.
8. Für Wechsel aus dem Ausland sind darüber hinaus die FIBA-Bestimmungen zur Regelung des internationalen Transfers von Spielern anzuwenden. Der DBB übernimmt für die BARMER 2. Basketball Bundesliga die Durchführung des vorgeschriebenen Verfahrens.

§ 15 Wechsel aus einer anderen Mannschaft bzw. in eine andere Mannschaft

1. Wird für einen Spieler eine Spielerlizenz beantragt, der im laufenden Spieljahr bereits die Einsatzberechtigung für die zweite Mannschaft des Bundesligavereines besitzt, so ist dem Antrag nur in begründeten Ausnahmefällen stattzugeben.
Als zweite Mannschaft eines Bundesligisten im Sinne dieser Regelung gilt auch die erste Mannschaft des Kooperationspartners gemäß § 8 Lizenzstatut.
2. Mit Eingang des Antrages ruht die bisherige Einsatzberechtigung. Wird einem Antrag nicht stattgegeben oder wird er zurückgenommen, lebt die ursprüngliche Einsatzberechtigung wieder auf. Mit Genehmigung des Antrages ist der Spieler nur noch für die Bundesligamannschaft ohne Wartezeit einsatzberechtigt.
3. Wird für einen Spieler die Spielerlizenz zurückgegeben und beantragt, die Einsatzberechtigung auf die zweite Mannschaft zu ändern, so regelt sich die Zuständigkeit nach der DBB-Spielordnung. Ein Aushilfseinsatz in der Bundesligamannschaft ist nur zulässig, wenn der Spieler dort zuvor nicht eingesetzt wurde. In diesem Fall kann eine Aushilfs-Spielerlizenz ausgestellt werden.

§ 16 Aushilfslizenz

Ist ein Spieler in der zweiten Mannschaft des Bundesligisten einsatzberechtigt, so ist ein bis zu fünfmaliger Aushilfseinsatz in der Bundesligamannschaft zulässig. Als zweite Mannschaft eines Bundesligisten im Sinne dieser Regelung gilt auch die erste Mannschaft des Kooperationspartners gemäß § 8 Satz 4 Lizenzstatut, sofern es sich hierbei nicht ebenfalls um eine Bundesligamannschaft der gleichen Spielklasse handelt.

§ 17 Sonderlizenz

1. Jugendspieler, die bereits eine gültige DBB-Teilnahmeberechtigung bzw. Spielerlizenz besitzen, können für einen (anderen) Bundesligisten eine Sonderlizenz erhalten, jedoch nicht in der gleichen Spielklasse.
2. Der Stammverein hat hierfür seine Zustimmung zu erklären. Diese kann er auch generell durch einen Kooperationsvertrag abgeben.
3. Eine Sonderlizenz kann einem Spieler nur erteilt werden, wenn er maximal in einer anderen Herrenmannschaft einsatzberechtigt ist.
4. Ein Wechsel der Sonderlizenz ist während des Wettbewerbs nicht zulässig.
5. § 13 Abs. 1 Satz 2 gilt mit der Maßgabe, dass der Arbeitsvertrag, für den der Aufenthaltstitel erteilt wurde, mit dem Stammverein abgeschlossen sein muss.

§ 18 Jugendspieler

1. Jugendliche, die am 31.12. des Wettbewerbs nicht älter als 13 Jahre sind, können nicht am Spielbetrieb einer Bundesliga teilnehmen.
2. Jugendliche, die am 31.12. des Wettbewerbs älter als 13 aber nicht älter als 15 Jahre sind, benötigen ein sportärztliches Attest auf dem vorgeschriebenen Formular, das eine Unbedenklichkeitsbescheinigung für den Einsatz in der Bundesliga enthält.
3. Der Antrag auf Erteilung einer Spielerlizenz nebst Anlagen ist von den Erziehungsberechtigten zu unterzeichnen, falls der Spieler zum Zeitpunkt des Antrags das 18. Lebensjahr nicht vollendet hat.

-
4. Jugendspieler im Sinne des § 17 sind darüber hinaus Spieler, welche die in der Ausschreibung festgelegte Altersgrenze nicht überschritten haben.

§ 19 Gebühren

1. Spielerlizenzen sind gebührenpflichtig.
2. Für jede Spielerlizenz ist vom Bundesligisten eine Teilnehmergebühr an den DBB gemäß seiner Gebührenordnung zu entrichten.
3. Der DBB ist ferner bei einem Wechsel aus dem Ausland sowie bei ausländischen Spielern berechtigt, die FIBA-Gebühren nebst einer Bearbeitungsgebühr den Bundesligisten weiter zu berechnen.
4. Gebühren für Aushilfs- und Sonderlizenzen sind vom Bundesligisten an die BARMER 2. Basketball Bundesliga zu entrichten. Die Höhe der Gebühr regelt die Ausschreibung.
5. Die Erhebung zusätzlicher Gebühren für einen Vereins-/Club-Wechsel durch den Deutscher Basketball Ausbildungsfonds e.V. (DBA) ist zulässig.
6. Der DBB und der DBA sind berechtigt, Forderungen gegen Bundesligisten, die aus vorgenannten Absätzen entstanden sind, an die BARMER 2. Basketball Bundesliga abzutreten.

§ 20 Erlöschen der Spielerlizenz

1. Die Spielerlizenz erlischt,
 - a) im Falle des Widerrufs oder der Rücknahme der Spielerlizenz zum im dortigen Verfahren festgesetztem Zeitpunkt;
 - b) wenn der Bundesligist für den Spieler die Spielerlizenz zurückgibt und/oder ihm die Freigabe erteilt;
 - c) wenn die BARMER 2. Basketball Bundesliga die Freigabe ersetzt;
 - d) bei einem Wechsel ins Ausland nach Erteilung der Freigabe im Sinne der FIBA-Bestimmungen zur Regelung des internationalen Transfers von Spielern;
 - e) wenn die Mitgliedschaft des Bundesligisten in der AG 2. BBH endet und/oder dem Bundesligisten rechtskräftig die Lizenz entzogen wird;
 - f) wenn die ProA bzw. ProB aufgelöst wird.
2. Eine Spielerlizenz für ausländische Spieler ist gleichlautend mit der Dauer des Aufenthaltstitels zu befristen und erlischt dann automatisch.
3. Aushilfs- und Sonderlizenzen sind bis zum Ende des Wettbewerbs befristet und erlöschen dann automatisch.

§ 21 Nationalmannschaft

Jeder Spieler verpflichtet sich, auf Anforderung seines Nationalverbandes in der Nationalmannschaft zu spielen und an den entsprechenden Maßnahmen teilzunehmen. Der Bundesligist stellt den Spieler für diese Maßnahmen frei. Abweichende Vereinbarungen zwischen der BARMER 2. Basketball Bundesliga und dem DBB sind zulässig.

§ 22 Verschwiegenheitsverpflichtung

1. Die Geschäftsführung und die Mitarbeiter der BARMER 2. Basketball Bundesliga sind gegenüber Dritten über die Ihnen im Zusammenhang mit der Bearbeitung von Spielerlizenzanträgen bekannt

gewordenen Tatsachen, insbesondere der Tatsachen, welche die wirtschaftlichen Rahmenbedingungen der Arbeitsvertragsverhältnisse betreffen, zur Verschwiegenheit verpflichtet. Dritter im Sinne der Vorschrift ist nicht Gutachterausschuss der BARMER 2. Basketball Bundesliga. Die Mitglieder des Gutachterausschusses sind ihrerseits Dritten gegenüber zur Verschwiegenheit verpflichtet.

2. Abs. 1 gilt nicht in Rechtsmittelverfahren vor dem Schiedsgericht oder ordentlichen Gerichten gegenüber den an diesem Verfahren Beteiligten.

V. TEILNEHMER EINES SPIELS

§ 23 Spieler

1. Ein Spieler, der in einem Spiel eingesetzt wird, muss eine Spielerlizenz besitzen und zudem spielberechtigt sein.
2. Jeder auf dem Spielbericht eingetragene Spieler gilt als eingesetzt. Dies gilt nicht, wenn ein Spieler bis zum Beginn des 3. Viertels vom Spielbericht gestrichen wird und bis dahin nicht eingesetzt wurde. Er ist ggf. wie ein Mannschaftsbegleiter zu behandeln.
3. In den Teilwettbewerben der Play-Offs, Play-Downs und der Finalsspiele sind von den Spielern, die auch eine Teilnahmeberechtigung für eine höhere Spielklasse besitzen, nur solche Spieler spielberechtigt, die in der zuvor durchgeführten Hauptrunde in mindestens fünf Spielen eingesetzt wurden. Der Einsatz definiert sich in diesem Fall durch erhaltene Spielzeit. Eine bloße Eintragung auf dem SBB ist nicht ausreichend.

§ 24 Regelungen zum Einsatz von Spielern

1. Regelungen in der ProA

- 1.1 In jedem Spiel der ProA müssen für einen Bundesligisten zu jeder Zeit mindestens zwei Spieler auf dem Spielfeld im Einsatz sein, die Deutsche im Sinne des Art. 116 GG sind. Stehen keine entsprechenden Spieler mehr zur Verfügung, ist das Spiel mit vier oder weniger Spielern fortzusetzen. Gegen den Trainer der betreffenden Mannschaft ist ein technisches Foul („B-Foul“) zu verhängen, wenn gegen die vorstehende Regelung bei laufender Spieluhr verstoßen wird. Deutsche Spieler erhalten auf dem Trikot einen Aufnäher mit der Bundesflagge. Der Aufnäher ist mittig auf der Vorderseite des Trikots anzubringen (vgl. Bild 13).
- 1.2 Spieler, welche die nachstehenden genannten Bedingungen erfüllen, werden unter Berücksichtigung von Absatz 5 deutschen Spielern im Sinne des Art. 116 Grundgesetz gleichgestellt:
 - a) Wenn der Spieler vor Beantragung einer Spielerlizenz in der BARMER 2. Basketball Bundesliga von der Altersklasse U14 bis einschließlich der Altersklasse U19 durchgängig mindestens drei ganze Spielzeiten für den beantragenden Herren-Bundesligisten bzw. seinen Kooperationspartner am Spielbetrieb des DBB oder seiner Gliederungen (z.B. Landesverband oder Kreis) teilgenommen hat und
 - b) wenn der Spieler bei dem Bundesligisten, für den er eine Spielerlizenz beantragt, bzw. dem finanziellen Träger des Jugendbereichs, für den er bereits eine Teilnahmeberechtigung im Jugendbereich besaß, einen mindestens zwei Jahre ununterbrochenen, gültigen Vertrag

abgeschlossen hat. Kündigt der Spieler seinen Vertrag beim Bundesligisten vor Ablauf dieser Mindestausbildungszeit oder endet dieser aus Gründen, die der Spieler zu vertreten hat, entfällt dieser Status des Spielers ersatzlos.

1.3 Anschließend kann der Spieler den Status für weitere zwei Jahre auch dann für sich in Anspruch nehmen, wenn er zu einem anderen Bundesligisten wechselt; dies längstens bis er aus dem Jahrgang U23 (Einordnung des DBB) ausscheidet. Danach entfällt der Status auch dann, wenn er zuvor nicht gewechselt ist.

1.4 Teilweise abweichend zur Regelung im Lizenzstatut über Kooperationen hat der Bundesligist durch eine schriftliche Vereinbarung nachzuweisen, dass er die finanzielle Trägerschaft für diese Spieler hat und über den notwendigen Einfluss auf die sportliche Ausrichtung des Kooperationspartners verfügt. Die Kooperation muss vor Erteilung einer Teilnahmeberechtigung mindestens zwei Jahre bestanden haben.

1.5 In Spielen der ProA ist der Einsatz gleichgestellter Spieler wie folgt gestattet:

- bis 11 Spieler auf dem SBB: maximal ein Spieler im Sinne der Absätze 1.2 und 1.3
- 12 Spieler auf dem SBB: maximal zwei Spieler im Sinne der Absätze 1.2 und 1.3

2. Regelungen in der ProB

2.1 In Spielen der ProB ist pro Mannschaft ein Spieler spielberechtigt, der nicht Bürger von EU-Mitgliedstaaten oder Staaten ist, deren Bürger in Deutschland dieselben Freizügigkeitsregeln (Personenfreizügigkeit) wie EU-Bürger genießen. Spieler, welche die Local Player Bedingungen gem. Abs. 2.2 erfüllen sowie Spieler aus Staaten, welche aufgrund eines staatlichen Abkommens eine Gleichbehandlung mit EU-Bürgern hinsichtlich der Arbeitsbedingungen gewährt wird, sind hiervon ausgenommen.

2.2 Ein „Local Player“ muss mindestens eine der folgenden Bedingungen erfüllen:

- a) Der Spieler hat mindestens für eine ganze Spielzeit und vor Erreichung der Altersklasse U15 eine Teilnahmeberechtigung für einen Verein besessen, der während dieser Zeit dem Deutschen Basketball Bund angehörte, und in dieser Zeit aktiv am Spielbetrieb des Deutschen Basketball Bundes oder seiner Gebietsgliederungen (Landesverband, Kreis) teilgenommen.
- b) Der Spieler hat mindestens für eine ganze Spielzeit und vor Erreichung der Altersklasse U15 eine Lizenz oder Teilnahmeberechtigung bei einem Verband besessen, der dem DOSB (Deutscher Olympischer Sport Bund) angehört. Der Spieler muss in dieser Spielzeit aktiv am Spielbetrieb oder Wettbewerben des Verbandes teilgenommen haben. Ein schriftlicher Nachweis des entsprechenden Verbandes ist vorzulegen.
- c) Der Spieler hat von der Altersklasse U15 bis einschließlich der Altersklasse U19 mindestens drei ganze Spielzeiten eine Teilnahmeberechtigung für einen oder mehrere Vereine besessen, der/die während dieser Zeit dem Deutschen Basketball Bund angehörte(n), und in dieser Zeit aktiv am Spielbetrieb des Deutschen Basketball Bundes oder seiner Gebietsgliederungen (Landesverband, Kreis) teilgenommen.

2.3 In jedem Spiel der ProB müssen für einen Bundesligisten zu jeder Zeit mindestens drei Local Player auf dem Spielfeld im Einsatz sein. Stehen keine entsprechenden Spieler mehr zur Verfügung, ist das

Spiel mit vier oder weniger Spielern fortzusetzen. Gegen den Trainer der betreffenden Mannschaft ist ein technisches Foul („B-Foul“) zu verhängen, wenn gegen die vorstehende Regelung bei laufender Spieluhr verstoßen wird. Local Player erhalten auf dem Trikot einen Aufnäher. Der Aufnäher ist mittig auf der Vorderseite des Trikots anzubringen (vgl. sinngemäß Bild 13).

§ 25 Trainer

1. Mannschaften der BARMER 2. Basketball Bundesliga müssen in jedem Spiel von Trainern mit mindestens B-Lizenz betreut werden. Für Trainer, die nicht im Besitz der erforderlichen Lizenz sind, muss bei der BARMER 2. Basketball Bundesliga eine Übergangslizenz vor dem erstmaligen Einsatz beantragt werden. Die Übergangslizenz ist gebührenpflichtig. Die Übergangslizenz gilt für ein Spieljahr und kann einem Bundesligisten maximal dreimal in Folge erteilt werden.
2. Die Trainer-Lizenz bzw. Übergangslizenz ist dem Kommissar bzw. dem 1. Schiedsrichter vorzulegen, der andernfalls das Fehlen auf dem Spielbericht protokolliert.
3. Trainer und Co-Trainer müssen darüber hinaus mit der BARMER 2. Basketball Bundesliga einen Teilnahmerechtsvertrag abschließen. Ein Trainer darf für keinen weiteren Bundesligisten – auch nicht in anderer Funktion – in der gleichen Spielklasse tätig sein.

§ 26 Mannschaftsbegleiter

Mannschaftsbegleiter im Sinne der FIBA-Regeln haben auf dem vorgeschriebenen Formblatt eine Erklärung nach § 2 Abs. 5 abzugeben. Das Formblatt ist bis spätestens 10 Minuten vor Spielbeginn beim Kommissar bzw. beim 1. Schiedsrichter vorzulegen. Ansonsten dürfen sie ihre Funktion als Mannschaftsbegleiter nicht ausüben.

§ 27 Schiedsrichter und Kommissare

1. Der DBB erteilt Schiedsrichtern eine Zulassung für die Bundesligen. Voraussetzung für diese Zulassung ist insbesondere die Abgabe einer Erklärung nach § 2 Abs. 5. Zu jedem Spiel der ProA werden drei Schiedsrichter angesetzt, zu jedem Spiel der ProB zwei.
2. Kommissare ernannt der DBB im Einvernehmen mit der BARMER 2. Basketball Bundesliga. Voraussetzung für diese Zulassung ist insbesondere die Abgabe einer Erklärung nach § 2 Abs. 5. Zu jedem Spiel der ProA wird ein Kommissar eingesetzt.
3. Bleibt ein angesetzter Schiedsrichter aus, so wird er durch einen anwesenden, einsatzbereiten, vereinsneutralen, zugelassenen Schiedsrichter ersetzt. Das Ausbleiben eines angesetzten Schiedsrichters ist auf der Rückseite des SBB zu vermerken.
4. Ist nur ein zugelassener, vereinsneutraler Schiedsrichter einsatzbereit anwesend, ist das Spiel von diesem allein zu leiten. Die beteiligten Bundesligisten können sich jedoch auf den Einsatz eines nicht zugelassenen und/oder vereinseigenen Schiedsrichters als 2. bzw. 3. Schiedsrichter einigen. Ein Spiel kann nur gewertet werden, wenn es von mindestens einem zugelassenen Schiedsrichter geleitet wurde.
5. Ist ein angesetzter Kommissar anwesend, entscheidet er abweichend zu Abs. 3 - 4, ob und wie ein ausgebliebener Schiedsrichter ersetzt wird.

6. Kann ein Spiel wegen fehlender Schiedsrichter nicht begonnen werden, haben alle Teilnehmer bis zu 30 Minuten nach dem angesetzten Spielbeginn zur Durchführung des Spiels auf die Schiedsrichter zu warten.
7. Kosten und Gebühren für Schiedsrichter und Kommissare werden nach der Richtlinie zur Schiedsrichter-Abrechnung erstattet und auf die beteiligten Bundesligisten nach Maßgabe der Ausschreibung umgelegt. Die Kosten des Kommissars in der ProB trägt der beantragende Bundesligist. Erfolgt die Ansetzung eines Kommissars ohne Antrag, trägt die BARMER 2. Basketball Bundesliga die Kosten.
8. Schiedsrichter sind verpflichtet, die ihnen zur Verfügung gestellte offizielle Schiedsrichterkleidung während des Spiels zu tragen.

§ 28 Kampfgericht / Spielbericht / Identitätsprüfung

1. Das Kampfgericht besteht aus fünf Personen: Anschreiber, Anschreiber-Assistent, Hallensprecher, Zeitnehmer, 24-Sek-Zeitnehmer. Der Anschreiber hat seine Tätigkeit spätestens 45 Minuten vor Spielbeginn aufzunehmen, die übrigen Kampfrichter spätestens 30 Minuten. Der Hallensprecher muss während des laufenden Spieles seitlich am oder hinter dem Anschreibetisch sitzen/steht. Eine einwandfreie Sicht des Kampfgerichts muss sichergestellt sein.
2. Die Kampfrichter sind verpflichtet, an qualitätssichernden Maßnahmen einmal jährlich teilzunehmen, wenn zu dieser Veranstaltung mit mindestens sechs Wochen Vorlauf eingeladen wurde. Bei der Terminierung wird auf die Belange der ehrenamtlich tätigen Kampfgerichte Rücksicht genommen. Die Tätigkeit als Anschreiber, Zeitnehmer und 24-Sek-Zeitnehmer ist ausschließlich für (von der BARMER 2. Basketball Bundesliga, der BBL GmbH oder vom DBB) lizenzierte Kampfrichter möglich.
 - 2.1 Insgesamt 12 Kampfrichter jedes Clubs können die Lizenz auf dem Online-Campus kostenfrei absolvieren. Für jede weitere Lizenz muss der Club eine Pauschale in Höhe von 10,00 Euro pro Saison zahlen, die im Nachgang in Rechnung gestellt werden. Jeder Club muss der Liga vor der Saison (bis spätestens 31.08) eine Liste mit den potenziellen Kampfrichtern zukommen lassen. Diese werden dann für den Online-Campus freigeschaltet.
3. Vor, während und nach dem Spiel dürfen sich am Kampfrichtertisch (inkl. des Freiraums von 2 Meter um den Kampfrichtertisch) nur die Personen aufhalten, die nach den FIBA-Regeln dazu berechtigt oder von der Spielleitung dazu beauftragt worden sind. Es ist zulässig, die beiden für das Scouting zuständigen Personen am Kampfrichtertisch zu platzieren.
4. Kampfrichter haben einheitliche Hemden, T-Shirts, Polo-Shirts oder Pullover zu tragen. Dies gilt auch für Scouter, wenn sie am Kampfgericht platziert werden. Der Hallensprecher ist von dieser Verpflichtung befreit.
5. Grundlage für die Spielwertung ist der für jedes Spiel durch den Spielveranstalter zu erstellende Spielberichtsbogen (SBB). Es dürfen nur von der BARMER 2. Basketball Bundesliga genehmigte SBB verwendet werden. In die Spalte "TA-/MMB-Nr." sind die drei letzten Ziffern der Spielerlizenz zu übertragen. Neben den Namen der Trainer sind die jeweilige Kategorie und Lizenz-Nummer einzutragen.
6. Dem Kampfgericht ist von den beteiligten Mannschaften spätestens 45 Minuten vor Spielbeginn eine Liste mit den Namen der Spieler und Trainer mit Angabe von Lizenznummer und

Staatsangehörigkeit vorzulegen. Für die Spieler sind außerdem die Trikotnummern anzugeben. Gleichzeitig sind dem Kommissar bzw. dem 1. Schiedsrichter die Lizenzen der Spieler und Trainer vorzulegen, der u.a. hieran die Identität der Personen festzustellen hat.

7. Das Fehlen von Lizenzen sowie die nicht festgestellte Identität von Spielern oder Trainern sind vom Kommissar bzw. vom 1. Schiedsrichter auf der Rückseite des SBB zu protokollieren. Ein Spieler, dessen Identität bis zum Beginn des 3. Viertels nicht festgestellt werden kann, ist nicht spielberechtigt
8. Vor Spielbeginn haben die Trainer der beteiligten Mannschaften jeweils die Vollständigkeit und Richtigkeit der Aufstellung ihrer Mannschaft auf dem SBB durch Unterschrift zu bestätigen
9. Der Kommissar bzw. der 1. Schiedsrichter ist verpflichtet, den SBB der Spielleitung mit dem Poststempel des ersten Werktages nach dem Austragungstag zuzusenden. Der Spielveranstalter hat dem Schiedsrichter / Kommissar vor Spielbeginn einen ausreichend adressierten und frankierten Briefumschlag auszuhändigen.
10. Der Kommissar (sofern angesetzt) genehmigt und unterschreibt den Spielberichtsbogen nach Spielende und beendet damit seine Zuständigkeit und Verbindung mit dem Spiel.

VI. STANDARDS, TECHNISCHE AUSTRÜSTUNG, VERANSTALTUNGSORGANISATION, ÖFFENTLICHKEITSARBEIT

§ 29 Hallenabnahme

1. Bundesligaspiele dürfen nur in Hallen durchgeführt werden, die von der BARMER 2. Basketball Bundesliga abgenommen und zugelassen sind. Zur Halle gehören auch die technische Ausrüstung und die sonstigen Einrichtungen.
2. Die Kosten der Abnahme und Zulassung hat der jeweilige Bundesligist zu tragen. Grundlage für Abnahme und Zulassung sind die Angaben im Lizenzverfahren sowie ein Hallencheck durch einen Kommissar, der mindestens an einem der ersten vier Spieltage durchgeführt wird. Anstelle eines Kommissars kann auch der Geschäftsführer und/oder der Spielleiter der BARMER 2. Basketball Bundesliga den Hallencheck vornehmen.

§ 30 Umgang mit der Gastmannschaft, Vor-Ort-Training der Gastmannschaft, Physiotherapeut

1. Die Bundesligisten (Spielveranstalter) müssen spätestens zwei Wochen vor Saisonbeginn ein Einladungsschreiben für die Gastmannschaften der Liga zukommen lassen (liga-buero@2basketballbundesliga.de). Die Liga stellt den Teams eine entsprechende Vorlage sowie die finalen Einladungen zur Verfügung. Darüber hinaus sind die Bundesligisten verpflichtet, im Falle von relevanten Änderungen der Liga unverzüglich ein aktualisiertes Einladungsschreiben zukommen zu lassen.
2. Sofern in der Spielhalle W-LAN vorhanden ist, soll der Gastmannschaft ein Zugang hierzu gewährt werden.
3. Der Gastmannschaft stehen bei Bedarf vor jedem Bundesligaspiel folgende Trainingszeiten kostenfrei in der Spielhalle zu:
 - a) Bei Spielen, die um 15:00 Uhr oder früher beginnen: zwei (2) Stunden in der Zeit von 18:00 bis

22:00 Uhr am Vortag des Spiels,

- b) bei Spielen, die nach 15:00 bis 18:30 Uhr beginnen, neben der Trainingszeit am Vortag zusätzlich eine (1) Stunde in der Zeit von 09:00 bis 11:30 Uhr am Spieltag und
- c) bei Spielen, die nach 18:30 Uhr beginnen, neben der Trainingszeit am Vortag zusätzlich eine (1) Stunde in der Zeit von 10:00 bis 13:00 Uhr.

Die Anwesenheit von Vertretern des jeweils anderen Klubs bei diesen Trainingseinheiten (ausgenommen notwendiges Hallenpersonal) ist ebenso ausgeschlossen, wie das Aufnehmen von Bewegtbildern des Trainings.

4. Abweichend hiervon können Trainingszeiten im beiderseitigen Einvernehmen vereinbart werden. Die genauen Trainingszeiten im Rahmen der o.a. Grenzen legt der Spielveranstalter fest, wobei die Gastmannschaft ihre Wünsche bis eine Woche vor dem Spieltermin mitzuteilen hat. Als Trainingshalle muss der Gastmannschaft am Vortag des Spiels – jedoch mindestens am Spieltag – die Spielhalle zur Verfügung gestellt werden. Sollte die Spielhalle nicht für Trainingszwecke zur Verfügung stehen, hat der Spielveranstalter dieses der Gastmannschaft und der Spielleitung unter Angabe der Gründe schriftlich mitzuteilen. In diesem Fall ist für die Gastmannschaft kostenlos eine geeignete Ersatzhalle mit den geltenden Spielfeldmaßen für Spiele der BARMER 2. Basketball Bundesliga bereit zu halten. Die Trainingshalle/-bedingungen müssen in jedem Falle für beide Mannschaften identisch sein, d.h. sofern der Hallenaufbau eingeschränkte Möglichkeiten zulässt, müssen entweder beide oder keine Mannschaft/en in identischer Halle trainieren können.
5. Der Gastmannschaft sind spätestens 60 Minuten vor Spielbeginn zwanzig Liter stilles Mineralwasser, die zum Aufwärmen vorgesehenen fünf Bälle und eine abschließbare Umkleidekabine inkl. Schlüssel zur Verfügung zu stellen. Spätestens ab diesem Zeitpunkt muss eine Spielfeldhälfte der Gastmannschaft für ein Warm-Up uneingeschränkt zur Verfügung stehen. Diese 60 Minuten gelten in Erweiterung zu den Offiziellen Basketballregeln der FIBA als Spielpause vor Spielbeginn und damit als Teil des Spiels. Die Vorgaben zum einheitlichen Pre-Game-Ablauf bleiben hiervon unberührt.
6. Der Bundesligist muss sicherstellen, dass seine Spieler bei Bedarf zu jeder Zeit eine physiotherapeutische Behandlung am Sitz des Bundesligisten in Anspruch nehmen können. Darüber hinaus stellt der Bundesligist als Spielveranstalter einen Physiotherapeuten, der im Verletzungsfall auch Gästespieler behandelt.

§ 31 Technische Ausrüstung

1. Korbanlage

Die beiden Korbanlagen, je eine an beiden Enden des Spielfelds (Bild 1), bestehen aus folgenden Teilen:

- Spielbrett
- Ring mit Montageplatte
- Netz
- Korbstütze
- Polsterung

Für Spiele der ProA sind ausschließlich Standkorbanlagen zu verwenden.

Ausnahmegenehmigungen können in Ausnahmefällen bei der Geschäftsführung der 2. Basketball

Bundesliga GmbH beantragt werden. Ein Rechtsanspruch hierfür besteht nicht. Bei Erteilung einer solchen Ausnahmegenehmigung ist eine Gebühr in Höhe von 2.000,00 € zzgl. MwSt. zu entrichten. Zudem hat der Bundesligist mit Erteilung eine Barkaution (eine Bankbürgschaft ist ausgeschlossen) in Höhe von 20.000,00 € zu stellen.

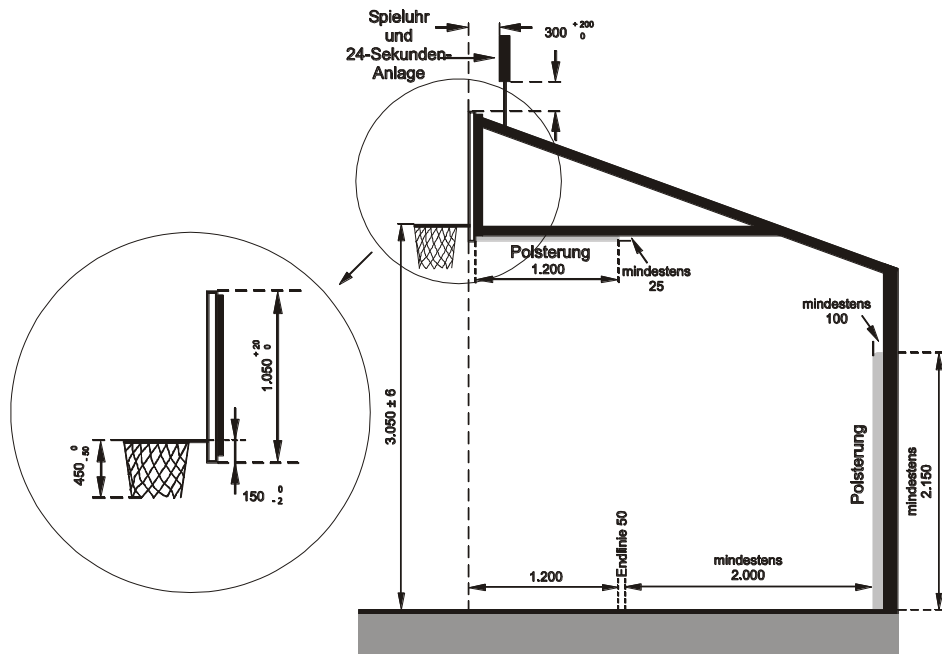


Bild 1 Korbanlage

2. Spielbrett

2.1 Das Spielbrett muss aus einem geeigneten durchsichtigen Material und aus einem Stück mit einer ebenen Oberfläche hergestellt sein und darf nicht spiegeln.

- Es muss an den Außenkanten mit einem Schutzrahmen der Korbstütze eingefasst sein.
- Es müssen bei der Herstellung Vorkehrungen getroffen sein, damit keine Teilstücke herausbrechen können.

2.2 Die Abmessungen der Spielbretter sind 1.800 mm (+ maximal 30 mm) in der Breite und 1.050 mm (+maximal 20 mm) in der Höhe.

2.3 Alle Linien auf den Spielbrettern müssen wie folgt eingezeichnet sein:

- weiß
- 50 mm breit.

Die Spielbretter sind an den Kanten durch eine Linie markiert (Bild 2) sowie hinter dem Ring mit einem Rechteck mit folgenden Abmessungen:

- Äußere Maße: 590 mm (+ maximal 20 mm) in der Breite und 450 mm (+ maximal 8 mm) in der Höhe.
- Die obere Liniengrenze der unteren Rechteckseite liegt in einer Höhe mit der oberen Ringebene und 150 mm (- 2 mm) oberhalb der Brettunterkante.

2.3 (nur ProA) Um jedes Spielbrett muss an den rückwärtigen äußeren Rändern eine rote LED-Beleuchtung angebracht sein (vgl. Bild 2), die aufleuchtet, wenn das Signal der Spieluhr zum Ende einer Spielperiode oder Verlängerung ertönt. Die LED-Beleuchtung muss mit der Hauptspieluhr

synchronisiert sein. Sie darf bei manuellen Signalen (z. B. Spielerwechsel) nicht aufleuchten. Unterhalb der oberen roten LED-Beleuchtung ist eine gelbe LED-Beleuchtung horizontal anzubringen die zum Ende der 24-Sekunden-Periode aufleuchtet. Das Aufleuchten der LED-Beleuchtung anstelle des akustischen Signals der Spieluhr ist maßgeblich für die Beendigung einer Spiel- bzw. 24- Sekunden-Periode. Die LED-Beleuchtung muss eine Lichtdichte von mindestens 80 Lux (gemessen aus ein Meter Entfernung) aufweisen.

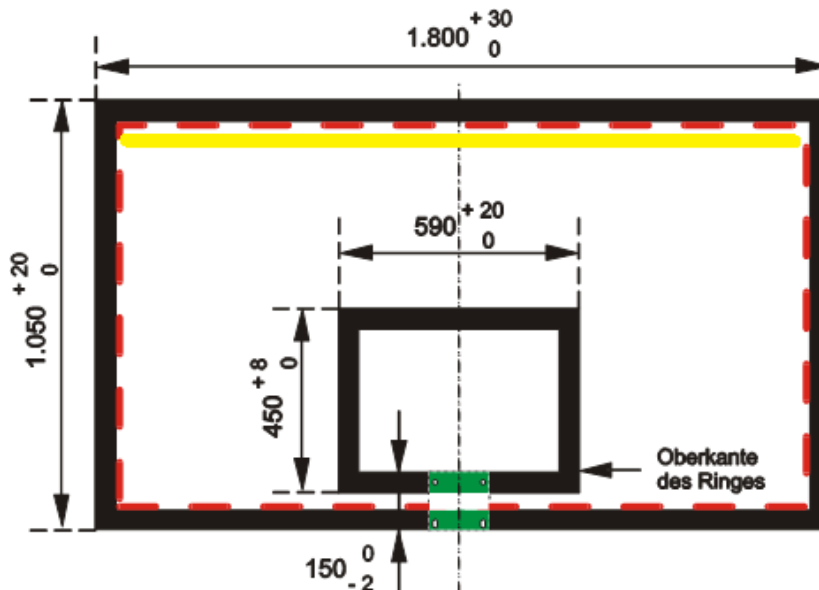


Bild 2 Spielbrett-Markierungen

2.4 Die Spielbretter müssen an jedem Ende des Spielfelds, rechtwinklig zum Boden, parallel zu den Endlinien fest an den Korbstützen montiert werden (Bild 1).

Die senkrechte Mittellinie auf ihrer Vorderseite trifft den Punkt des Bodens, der 1.200 mm vom Mittelpunkt der Innenkante der Endlinie entfernt ist.

2.5 Testvorschrift für die Härte des Spielbrett-Glases:

- Ein quaderförmiges Gewicht von 50 kg und den Abmessungen 250 mm x 250 mm x 1.100 mm wird mit der langen Seite längs der Mitte des Glasbretts (ohne Schutzrahmen) gelegt, wobei das Glas selbst waagrecht auf zwei parallele Holzbalken mit dem Abstand von 1.200 mm voneinander gelegt wurde (Bild 3). Die dabei maximal zulässige vertikale Durchbiegung beträgt 3 mm.
- Lässt man einen Basketball auf das Spielbrett fallen, muss dieser auf mindestens 50 % seiner Ausgangshöhe zurückprallen.

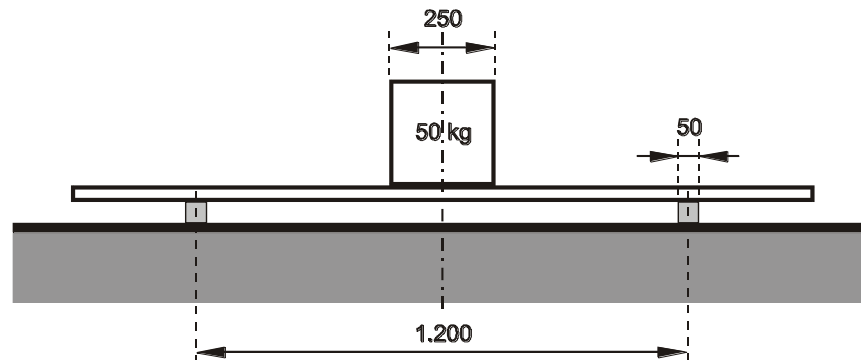


Bild 3 Härte des Spielbretts

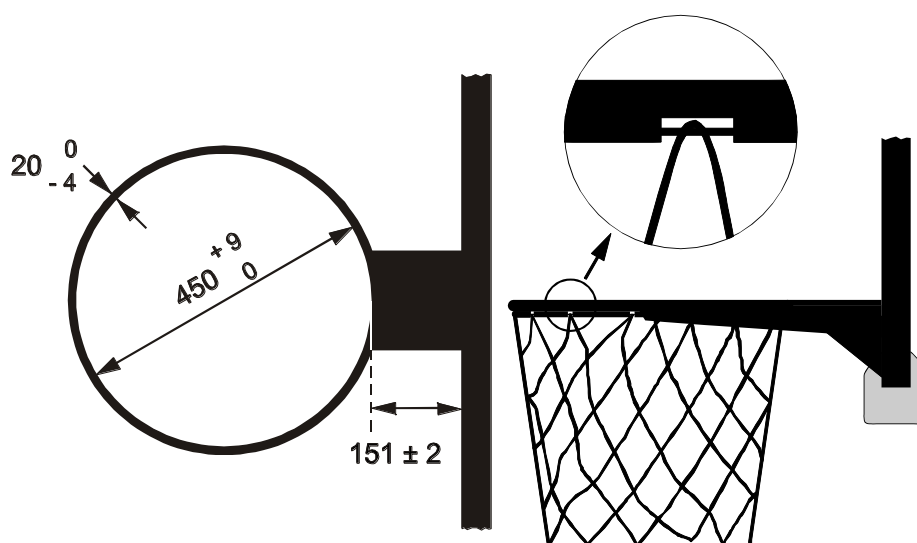
3. Ring

3.1 Der Ring (Bild 4) besteht aus massivem Stahl, und

- der Innendurchmesser des Rings beträgt mindestens 450 mm, höchstens 459 mm.
- muss orangefarben gestrichen sein; der Farbton muss innerhalb des Spektrums der folgenden von der FIBA zugelassenen Farbtöne des "Natural Color Systems (NCS)" liegen:
0080-Y70R 0090-Y70R 1080-Y70R
- das Metall des Rings hat einen Durchmesser von mindestens 16 mm und höchstens 20 mm.

3.2 Das Netz ist an 12 verschiedenen Punkten des Rings zu befestigen. Die Vorrichtungen zur Befestigung des Netzes am Ring dürfen

- keine scharfen Kanten oder Öffnungen aufweisen,
- nur Öffnungen aufweisen, die höchstens 8 mm weit sind, damit sich keine Finger verfangen können,



Netzbefestigung (Beispiel)

Bild 4 Ring

- 3.3 Die Ringe müssen so an den Korbstützen befestigt sein, dass eine auf den Ring ausgeübte Kraft von diesem nicht direkt auf das Spielbrett übertragen wird. Deshalb dürfen die Ringmontageplatte und das Spielbrett keinen Kontakt miteinander haben (Bild 5).
- 3.4 Die Oberkante jedes Rings hängt in einer horizontalen Ebene 3.050 mm (\pm maximal 6 mm) über der Spielfläche. Sie muss im gleichen Abstand von den senkrechten Kanten des Spielbretts entfernt sein.
- 3.5 Der nächstliegende Punkt der Innenseite des Rings muss von der Vorderseite des Spielbretts 151 mm (\pm maximal 2 mm) entfernt sein.

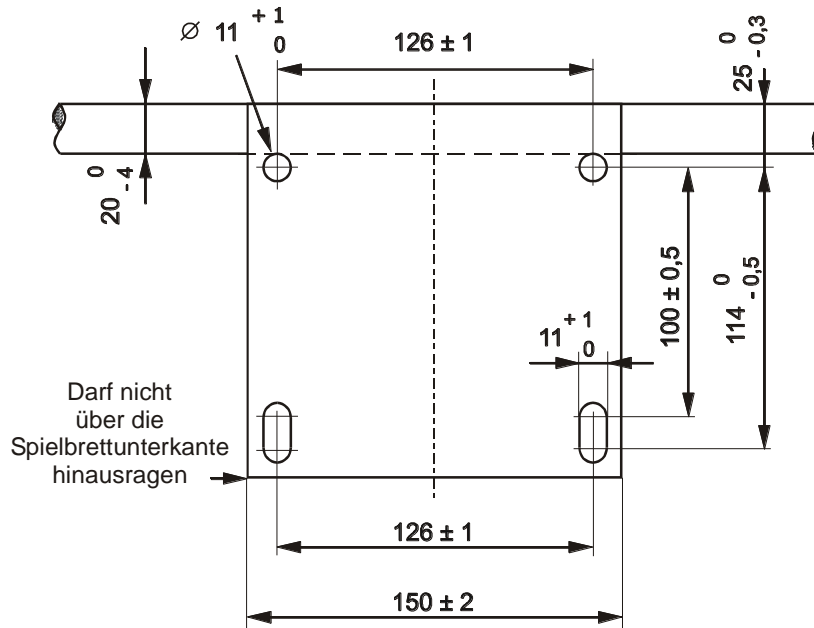


Bild 5 Montageplatte des Rings

Für bereits vorhandene Körbe werden für die Montageplatte des Rings zur Befestigung an der Rahmenkonstruktion die Abmessungen gemäß Bild 6 empfohlen.

- 3.6 Ringe mit Belastungssicherung müssen verwendet werden. Diese muss folgenden Anforderungen genügen:
- Die elastischen Eigenschaften eines solchen Rings beim Aufprall eines Balls sollen denen eines starren Rings sehr ähnlich sein. Der Mechanismus der Belastungssicherung soll diese Eigenschaften sicherstellen, ohne dass seine Sicherungsfunktion für Ring oder Spielbrett hierdurch beeinträchtigt wird. Form und Konstruktion des Rings müssen so beschaffen sein, dass die Sicherheit der Spieler gewährleistet ist.
 - Die Ringe müssen der Bauweise "positive-lock" entsprechen. Der Entlastungsmechanismus darf erst dann ansprechen, wenn eine statische Last von mindestens 82 kg und höchstens 105 kg auf den dem Spielbrett fernsten Punkt des Rings einwirkt. Der Entlastungsmechanismus muss innerhalb des vorgeschriebenen Bereichs der statischen Last einstellbar sein.
 - Wird die Belastungssicherung ausgelöst, darf sich der Ring um nicht mehr als dreißig Grad und nicht weniger als zehn Grad nach vorne oder seitlich aus der horizontalen Lage nach unten drehen.

- am Boden so verankert sein, dass sie nicht verschoben werden kann. Ist eine Verankerung am Boden nicht möglich, müssen zusätzliche Gewichte auf dem Bodenteil der Korbanlage angebracht werden, damit jegliches Verschieben verhindert wird.
- so justiert sein, dass die Oberkante des Rings sich auf einer Höhe von 3.050 mm oberhalb des Spielfelds befindet und diese Höhe sich nicht mehr verändern kann.

5.2 Die Steifigkeit der Korbanlage mit Ring muss die Anforderungen der EN 1270 Norm erfüllen.

5.3 Sichtbare Schwingungen der Korbstütze müssen innerhalb maximal vier Sekunden nach einem Dunking beendet sein.

6. Polsterung

6.1 Das Spielbrett und die Korbstützen müssen gepolstert sein.

6.2 Die Polsterung muss einfarbig und an beiden Spielbrettern und Korbstützen dieselbe Farbe haben.

6.3 Die Polsterung des Spielbretts muss auf der Vorder- und Rückseite zwischen 20 und 27 mm und an der Unter- und Seitenkanten zwischen 48 und 55 mm dick sein.

6.4 Die Polsterung muss die Unterkante sowie die Seitenkanten bis zu einer Höhe von 350 bis 450 mm oberhalb der Brettunterkante bedecken. Die Unterkante auf Vorder- und Rückseite des Spielbretts muss bis zu einer Höhe von 20 bis 25 mm oberhalb der Brettunterkante bedeckt sein.

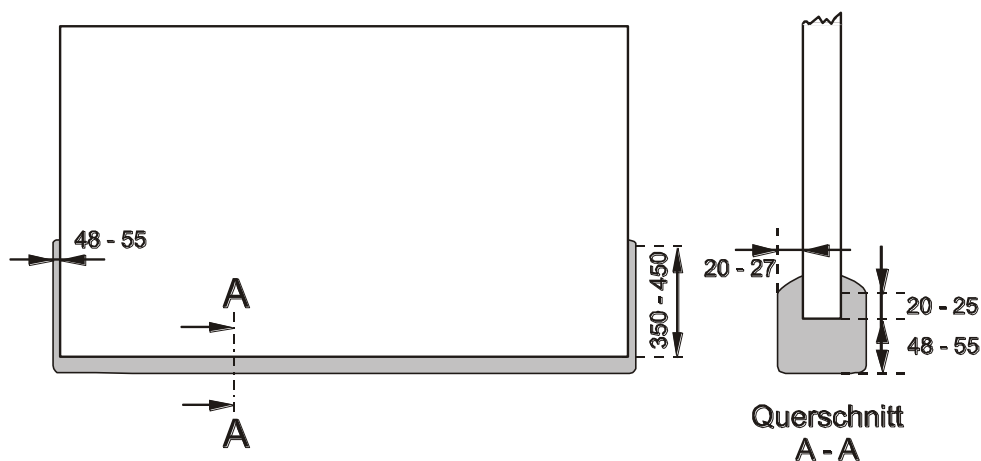


Bild 7 Spielbrett-Polsterung

6.5 Die Polsterung der Korbstütze muss folgendes bedecken:

- Die senkrechten Teile der Korbstützen müssen vom Boden aufwärts bis zu einer Höhe von mindestens 2.150 mm. Die Dicke dieser Polsterung beträgt mindestens 100 mm (Bild 1).
- Die Unter- und Seitenflächen der Spielbretthalterung müssen von der Rückseite des Spielbretts ab auf einer Länge von mindestens 1.200 mm gepolstert sein. Die Dicke dieser Polsterung beträgt mindestens 25 mm (Bild 1).

6.6 Die gesamte Polsterung muss

- so beschaffen sein, dass sich keine Körperteile darin verfangen können.
- eine Nachgiebigkeit von höchstens 50 % haben. Dies bedeutet, dass eine stoßartig einwirkende Kraft die Polsterung auf höchstens 50 % ihrer ursprünglichen Dicke komprimiert.

7. Spieluhr

Die Spieluhr (Bild 8) muss

- über eine rückwärts laufende digitale Anzeige verfügen, mit einem automatisch am Ende jeden Viertels oder Verlängerung ertönenden Signal. Dieses Signal muss genau zu dem Zeitpunkt ertönen, wenn die Spieluhr die Zeit Null (0:00,0) anzeigt.
- die verbleibende Spielzeit während der letzten Minute eines jeden Viertels oder Verlängerung nur mit Sekunden und Zehntelsekunden anzeigen.
- so platziert sein, dass sie von allen am Spiel Beteiligten einschließlich der Zuschauer deutlich gesehen werden kann.

8. Anzeigetafel

8.1 Es muss eine große Anzeigetafel für alle am Spiel Beteiligten einschließlich der Zuschauer gut zu sehen sein. Ab der Saison 21/22 gilt: Sofern nur eine Anzeigetafel vorhanden ist, darf diese nicht im Rücken des Kampfgerichts angebracht sein. Sofern die Hauptanzeige im Rücken des Kampfgerichts angebracht ist, muss eine zweite, gut einsehbare Anzeigetafel vorhanden sein, die mindestens folgende Werte abbildet: Spielzeit, Spielstand, Anzahl Teamfouls, Anzahl Auszeiten. Diese Vorgaben gelten bereits ab sofort für Anzeigen, die ab dem 12.01.2019 angeschafft bzw. in den Spielhallen angebracht wurden.

Bei Verwendung von Video-Anzeigetafeln muss sichergestellt sein, dass alle erforderlichen Spielinformationen während des Spiels einschließlich aller Spielpausen, jederzeit sichtbar sein müssen. Die Lesbarkeit der angezeigten Informationen muss der von digitalen Anzeigetafeln entsprechen.

8.2 Für den Zeitnehmer muss ein Bedienpult für die Spieluhr und für den Anschreiber-Assistenten ein separates Bedienpult für die Anzeigetafel vorhanden sein. Computertastaturen dürfen zur Eingabe von Daten auf die Anzeigetafel verwendet werden, die Anzeigetafel darf aber nur mit speziellen Bedienpulten bedient werden. Beide Bedienpulte müssen eine leicht zu bedienende Korrekturmöglichkeit von falschen Angaben und eine Speichermöglichkeit der aktuellen Spieldaten von mindestens 30 Minuten haben.

8.3 Die Anzeigetafel muss Folgendes enthalten bzw. folgende Daten anzeigen:

- Eine rückwärts laufende digitale Spieluhr.
- Die von jeder Mannschaft erzielten Punkte.
- Die Nummern der einzelnen Spieler.
- Die Namen der Mannschaften.
- Die Anzahl der von jedem Spieler begangenen Fouls von 1 bis 5. Das fünfte Foul wird in roter oder oranger Farbe angezeigt. Die Anzahl kann mit 5 Lampen oder einer Ziffernanzeige mit einer Mindesthöhe von 135 mm angezeigt werden. Zusätzlich kann das begangene fünfte Foul dadurch deutlich gemacht werden, dass die Anzeige 5 Sekunden lang mit einer Blinkfrequenz von ungefähr 1 Hz blinkt.
- Die Anzahl der Mannschaftsfouls von 1 bis 5 mit der Maßgabe, bei Erreichen der Zahl 5 nicht weiter zu zählen.
- Die Nummer des aktuellen Viertels von 1 bis 4, sowie E für Verlängerung (Extra period).
- Die Anzahl der Auszeiten per Halbzeit von 0 bis 3.
- Eine Uhr zum Stoppen der Auszeit kann zusätzlich angebracht sein. Die Spieluhr darf für diesen

Zweck nicht verwendet werden.

8.4 Die Anzeigetafel

- darf keine scharfen Ecken oder Ränder haben.
- muss sicher befestigt sein.
- muss gegen den heftigen Aufprall eines beliebigen Balls ausgelegt sein.
- muss, sofern erforderlich, eine spezielle Schutzvorrichtung haben, die die Lesbarkeit der Anzeigen nicht beeinträchtigen darf.

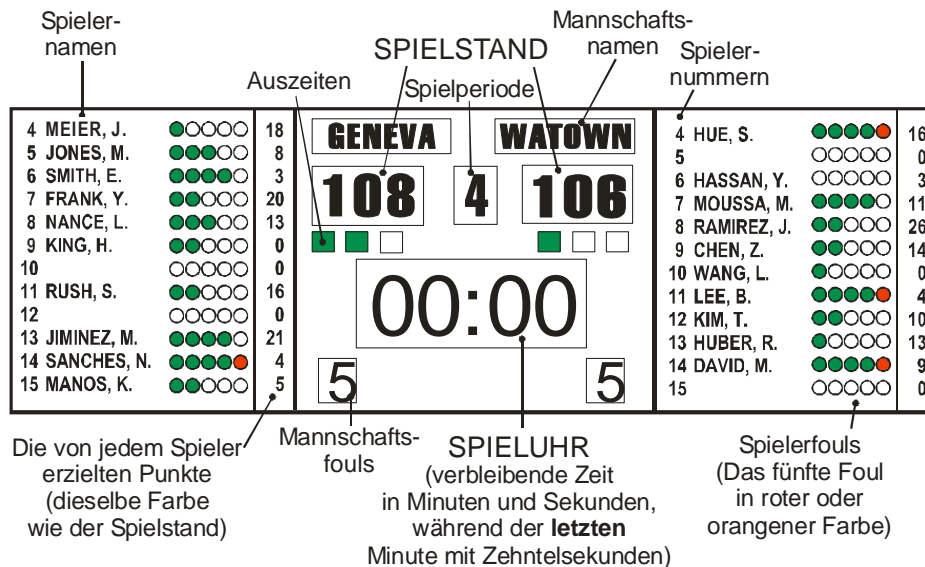


Bild 8 Anzeigetafel für Wettbewerbe der Stufe 1 (Beispiel)

9. 24-Sekunden-Uhr

9.1 Die 24-Sekunden-Uhr muss

- mit einem separaten Bedienungsgerät für den 24-Sekunden-Zeitnehmer ausgestattet sein und mit einem sehr lauten akustischen Signal das Ende einer 24-Sekunden-Periode anzeigen, wenn die Zahl Null angezeigt wird.
- eine rückwärts laufende digitale Sekunden-Anzeige haben.
- ab der Saison 21/22 zusätzlich die Spielzeit anzeigen (siehe Bild 9). Dies gilt bereits ab sofort für alle Anlagen, welche ab dem 12.01.2019 angeschafft wurden.

9.2 Die 24-Sekunden-Uhr muss

- von 24 Sekunden aus gestartet werden können.
- von 14 Sekunden aus gestartet werden können.
- gestoppt werden können, wobei die verbleibende Zeit in Sekunden angezeigt wird.
- von der verbleibenden Zeit wieder gestartet werden können, bei der sie gestoppt wurde.
- über die Möglichkeit verfügen, dass keine Anzeige sichtbar ist.
- (nur ProA) die letzten 5 Sekunden einer Angriffszeit mit Zehntelstellen anzeigen (4,9 – 0,0). Dies gilt für alle Anlagen, welche nach dem 15.05.2017 angeschafft wurden.

9.3 Die 24-Sekunden-Uhr muss mit der Hauptspieluhr so verbunden sein, dass

- beim Stoppen der Hauptspieluhr die 24-Sekunden-Uhr ebenfalls anhält.
- die 24-Sekunden-Uhr unabhängig von der Spieluhr startbar ist.
- bei Ablauf der 24 Sekunden und Ertönen des Signals die Hauptspieluhr weiterläuft. Diese kann

jedoch manuell gestoppt werden, falls erforderlich.

9.4 Die 24-Sekunden-Anzeige (Bild 9)

- (nur ProA) muss über dem Spielbrett angebracht sein und pro Anzeigegerät 4 Anzeigeflächen haben, damit die Anzeige für jeden am Spiel Beteiligten einschließlich der Zuschauer gut sichtbar ist.
- muss sowohl hinter als auch oberhalb eines jeden Spielbretts in einem Abstand von mindestens 300 mm angebracht sein (Bild 1) oder von der Decke herabhängen.
- muss unterschiedliche Farben bei den Ziffern der 24-Sekunden-Uhr und der zusätzlichen Spieluhr haben.
- muss über mindestens 230 mm hohe Ziffern der 24-Sekunden-Anzeige verfügen, die größer als die Ziffern der zusätzlichen Spieluhr sind.
- darf nicht mehr als 80 kg wiegen.
- muss die Testanforderungen zum Schutz gegen Zerstörung durch Bälle gemäß DIN 18032-3 erfüllen.

9.5 Das elektrische Licht in der 24-Sekunden-Anzeige muss:

- Leuchtend rot sein, sofern die Anforderungen nach § 31 Abs. 2.3 nicht umgesetzt werden.
- Mit der Hauptspieluhr synchronisiert sein und aufleuchten, wenn das Signal zum Ende eines Viertels oder Verlängerung ertönt.
- Mit der 24-Sekunden-Uhr synchronisiert sein und aufleuchten, wenn das Signal zum Ende einer 24-Sekunden-Periode ertönt.

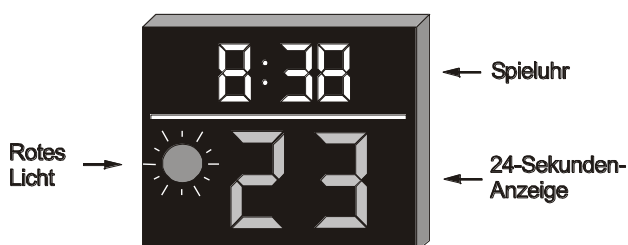


Bild 9 24-Sekunden-Anzeige, zusätzliche Spieluhr und rote Lampe für Wettbewerbe der Stufen 1 und 2 (Beispiel)

10. Signale

10.1 Es müssen mindestens zwei Signale mit gut unterscheidbarem und sehr lautem Ton verfügbar sein:

- Ein Signal ist für den Zeitnehmer und den Anschreiber und muss automatisch ertönen, um das Ende der Spielzeit für ein Viertel oder Verlängerung anzuzeigen. Anschreiber und Zeitnehmer müssen es zum geeigneten Zeitpunkt manuell betätigen können, um die Schiedsrichter auf sich aufmerksam zu machen.
- Das andere Signal ist für den 24-Sekunden-Zeitnehmer. Es muss automatisch ertönen, um das Ende der 24-Sekunden-Periode anzuzeigen.

10.2 Beide Signale müssen so laut sein, dass sie auch unter ungünstigsten Bedingungen oder bei stärkstem Lärm immer noch deutlich gehört werden. Die Lautstärke des Signals muss entsprechend der Hallengröße und des Zuschauerlärms bis zu einem maximalen Pegel von 120

dBA regelbar sein, gemessen im Abstand von 1 m von der Schallquelle. Es wird dringend empfohlen, einen Anschluss an das Lautsprecher-System der Sporthalle vorzusehen.

11. Schilder für Anzahl der Spielerfouls

Die fünf Schilder für Spielerfouls, die dem Anschreiber zur Verfügung stehen, müssen

- weiß sein.
- mit Zahlen in einer Mindesthöhe von 200 mm und einer Mindestbreite von 100 mm versehen sein.
- mit Ziffern von 1 bis 5 (von 1 bis 4 in schwarz, Ziffer 5 in rot) nummeriert sein.

12. Anzeiger für Anzahl der Mannschaftsfouls

12.1 Die beiden dem Anschreiber zur Verfügung stehenden Mannschaftsfoulanzeiger müssen

- rot sein.
- mindestens 350 mm hoch und 200 mm breit sein.
- beim Aufstellen an den Seiten des Anschreibertischs für alle am Spiel Beteiligten einschließlich der Zuschauer gut zu sehen sein.
- so verwendet werden, dass die Anzahl der Mannschaftsfouls (maximal fünf) und das Erreichen der Grenze der Mannschaftsfouls angezeigt werden.

12.2 Elektrische oder elektronische Geräte dürfen verwendet werden, vorausgesetzt sie erfüllen die oben beschriebenen Bedingungen.

13. Einwurfanzeiger für Wechselnden Ballbesitz

Dem Anschreiber steht ein Einwurfanzeiger (Bild 10) zur Verfügung,

- mit einem Pfeil, der mindestens 100 mm breit und hoch ist.
- der mitten auf dem Anschreibertisch steht und für alle am Spiel Beteiligten einschließlich der Zuschauer gut zu sehen ist.

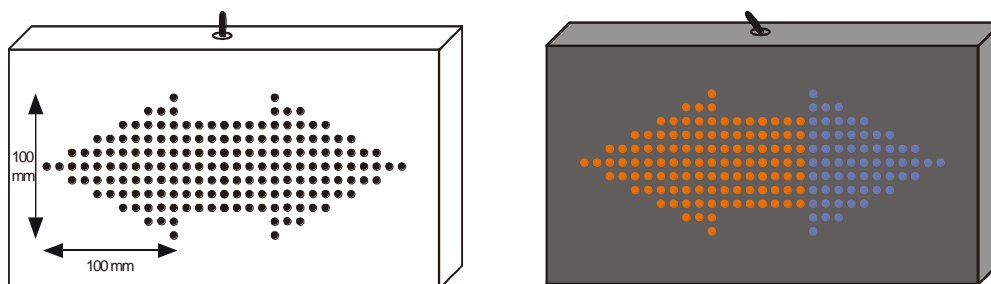


Bild 10 Einwurfanzeiger (Beispiel)

14. Spielboden

14.1 Der Spielboden muss in der ProA bestehen aus:

- Fest verlegtem Holzboden oder
- Mobilem Holzboden

14.2 Der Spielboden muss in der ProB bestehen aus:

- Fest verlegtem Holzboden,
- Mobilem Holzboden,
- Fest verlegtem synthetischem Material oder

- Mobilem synthetischem Material

14.3 Die Spielfläche muss

- eine Mindestlänge von 32.000 mm und eine Mindestbreite von 19.000 mm haben.
- eine optisch matte Oberfläche haben.

14.4 Für fest verlegte Holzböden gelten die folgenden Anforderungen:

- Sportfunktionale Anforderungen:
 - Kraftabbau (Stoßdämpfung) nach EN 14808: mind. 50 %
 - Vertikale Verformung nach EN 14809: mind. 2,3 mm, max. 5,0 mm
 - Vertikales Ballverhalten nach EN 12235 (Basketball): mind. 93 %
 - Griffigkeit nach prEN 14903: mind. 0,4 / max. 0,7
oder nach EN 13036-4 (Im Trockenzustand): mind. 80, max. 110

Die oben definierten Anforderungen müssen an jedem Testpunkt erfüllt sein.

- Flächenelastizität nach DIN V 18032-2 (2001-04):
Durchschnitt je Richtung: max. 20 %
Einzelwerte bis zu 30 %
- Gleichmäßigkeitsanforderungen hinsichtlich Abweichungen:
 - Kraftabbau $\pm 5 \%$ (absolut) vom Durchschnitt
 - Vertikale Verformung $\pm 0,7 \%$ vom Durchschnitt
 - Vertikales Ballverhalten $\pm 3 \%$ (absolut) vom Durchschnitt

14.5 Für mobile Holzböden gelten die folgenden Anforderungen:

- Sportfunktionale Anforderungen:
 - Kraftabbau (Stoßdämpfung) nach EN 14808: mind. 40 %
 - Vertikale Verformung nach EN 14809: mind. 2,3 mm, max. 5,0 mm
 - Vertikales Ballverhalten nach EN 12235 (Basketball): mind. 93 %
 - Griffigkeit nach prEN 14903: mind. 0,4 / max. 0,7
oder nach EN 13036-4 (Im Trockenzustand): mind. 80, max. 110

Die oben definierten Anforderungen müssen an jedem Testpunkt erfüllt sein.

- Gleichmäßigkeitsanforderungen hinsichtlich Abweichungen:
 - Kraftabbau $\pm 5 \%$ (absolut) vom Durchschnitt
 - Vertikale Verformung $\pm 0,7 \%$ vom Durchschnitt
 - Vertikales Ballverhalten $\pm 3 \%$ (absolut) vom Durchschnitt

14.6 Der Hersteller ist zusammen mit der den Boden verlegenden Firma verpflichtet, für jeden Kunden zumindest folgendes zu dokumentieren: Testergebnisse zur Prüfung des Prototyps, Beschreibung der Verlegung des Bodens, Wartungshinweise sowie die Testergebnisse zugelassener Prüfer über Inspektion und Zulassung des verlegten Bodens.

14.7 Die Höhe der Decke oder des niedrigsten Hindernisses über dem Spielfeld muss mindestens 7 m betragen.

14.8 Der Spielboden muss bewegliche oder am Boden befestigte Korbanlagen so tragen können, dass die Eigenschaften der Korbanlagen nicht beeinträchtigt werden.

15. Spielfeld

15.1 Das Spielfeld ist gemessen vom Innenrand der Begrenzungslinien 28m lang und 15m breit.

Das Spielfeld wird markiert gemäß den Offiziellen Basketball-Regeln durch eine 50 mm breite Grenzlinie. Darüber hinaus wird eine zusätzliche, mindestens 2.000 mm breite Außenlinie, die eine stark unterschiedliche Farbe haben muss (Bild 11), empfohlen. Die Farbe dieser zusätzlichen Außenlinie muss mit der des Mittelkreises (sofern farbig angelegt) und der Zonen identisch sein. Es sollen keine Linien anderer Sportarten vorhanden sein.

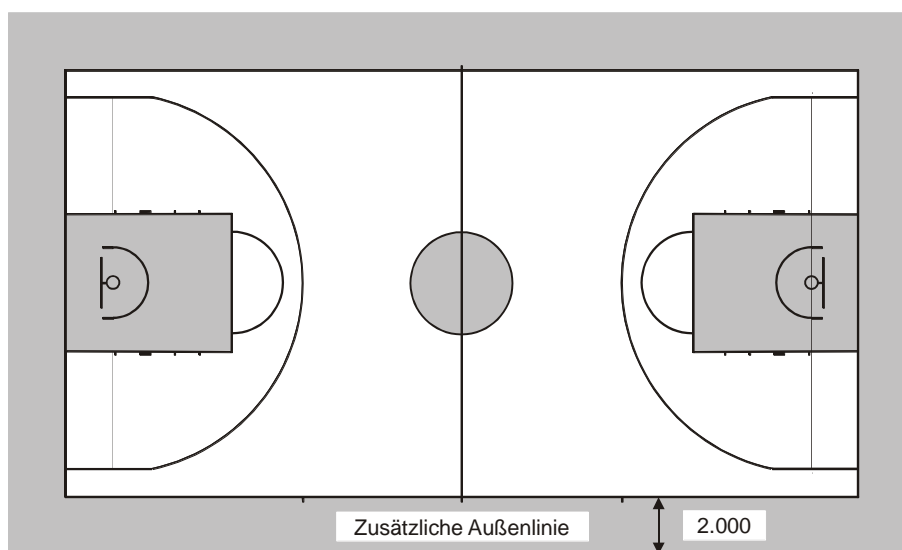


Bild 11 Spielfeld

15.2 Der Anschreibtisch hat eine Mindestlänge von 6.000 mm und eine Mindesthöhe von 800 mm.

16. Beleuchtung

Die Spielfläche ist gleichmäßig und ausreichend zu beleuchten. Die Lichtquellen sind so anzubringen, dass sie die Sicht der Spieler und Schiedsrichter nicht behindern. Die Lichtstärke muss in ProA-Spielhallen mindestens 1.000 lux und in ProB-Spielhallen mindestens 750 lux betragen (horizontale Messung an mindestens 8 verschiedenen Punkten auf dem Spielfeld). Spielhallen, in denen in der Saison 18/19 Spiele der BARMER 2. Basketball Bundesliga durchgeführt wurden, erhalten bis einschließlich der Saison 2020/2021 Bestandsschutz.

Die volle vorgeschriebene Spielfeldbeleuchtung ist spätestens 30 Minuten vor Spielbeginn einzuhalten (Ausnahmen: Zeitraum 8:30 Minuten vor Spielbeginn bis 3:00 Minuten vor Spielbeginn, Auszeiten und die Pause zwischen den einzelnen Spielperioden). Werden sogenannte Entladungslampen verwendet, die zur Wiederezündung eine längere Abkühlphase erfordern, so muss die Beleuchtung während der Aufwärmphase so in Gruppen geschaltet werden, dass stets die vorgeschriebene Beleuchtungsstärke erreicht wird (Beispiel: Eine Gruppe leuchtet zum Einspielen und die andere wird zum Spielbeginn gestartet). Wird während der Auszeiten oder der Spielpausen ein Abdunkeln vorgenommen, so muss die notwendige Spielfeldbeleuchtung bei Fortsetzung des Spiels unmittelbar wieder erreicht werden. Die Verwendung von Lichtspots oder anderen Lichtanimationen während der Aufwärmphase und des

Spiele ist untersagt (Ausnahme: Zeitraum 8:30 Minuten vor Spielbeginn bis 3:00 Minuten vor Spielbeginn). Während des Trainings muss die Beleuchtungsstärke mit der während des Spiels identisch sein.

§ 32 Spielhalle

1. Mindestkapazität

Spiele der Spielgruppe ProA sind in Hallen durchzuführen, die bei einem Basketballspiel mindestens 1.500 Zuschauern Platz bieten.

Spiele der Spielgruppe ProB sind in Hallen durchzuführen, die bei einem Basketballspiel mindestens 500 Zuschauern Platz bieten.

Das Fassungsvermögen der Halle ist durch eine amtliche Bestätigung nachzuweisen, aus der sich die Anzahl der genehmigten Besucherplätze ergibt. Ferner ist ein amtlich bestätigter Bestuhlungs- und Rettungswegeplan (gemäß Versammlungsstättenverordnung) der Halle beizufügen.

2. Tribünen / Zuschauerbereiche

(nur ProA): Tribünen müssen an mindestens drei Spielfeldseiten vorhanden sein. Hinter den Grundlinien reichen hierbei Stehplatztribünen (Podeste mit mindestens drei Ebenen) aus, die den Sicherheitsvorschriften nach DIN genügen müssen; alternativ sind mindestens drei Stuhlreihen einzurichten.

3. Hallentemperatur

In der Spielhalle muss eine Innentemperatur zwischen 15 Grad Celsius und 25 Grad Celsius gegeben sein. Der 1.Schiedsrichter darf ein Spiel nicht anpfeifen, falls in der Spielhalle die erforderliche Mindesttemperatur von 15 Grad Celsius unterschritten wird.

§ 33 Sicherheitsabstände und Ordnungsdienst

1. Bei allen Spielen sind folgende Sicherheitsabstände (hindernisfreier Raum) einzuhalten:
 - an den Seitenlinien: 1 Meter, jedoch muss bei Aufstellung von Bandenwerbung ein Sicherheitsabstand von mindestens zwei Metern vorhanden sein;
 - an den Endlinien: 2 Meter;
 - um das Kampfgericht: 2 Meter.

Ausnahmegenehmigungen zu diesen Sicherheitsabständen können für Hallen erteilt werden, in denen aus baulichen Gründen keine Erweiterung möglich ist.

2. Die Sicherheitsabstände sind kenntlich zu machen. Bei Eindringen von Zuschauern in den Sicherheitsabstand muss der Ordnungsdienst sofort und unaufgefordert tätig werden.
4. Der Spielveranstalter eines Spiels muss in der Halle einen Ordnungsdienst einsetzen. Die Ordner müssen als solche unzweifelhaft erkennbar sein. Ihre Anzahl muss in einem entsprechenden Verhältnis zur Zuschauerzahl stehen, damit jederzeit und bei jedem Vorkommnis die Ordnung und der Schutz der Offiziellen, Schiedsrichter, Mannschaftsmitglieder und Zuschauer gewährleistet ist.

§ 34 Mannschaftsbankbereich

1. Jede Mannschaft besteht aus höchstens zwölf spielberechtigten Mannschaftsmitgliedern, einem Trainer und, falls gewünscht, einem Trainer-Assistenten sowie maximal fünf weiteren

Mannschaftsbegleitern, die auf der Mannschaftsbank sitzen dürfen, wie z. B. zusätzlicher Trainer-Assistent, Sportdirektor, Manager, Arzt, Physiotherapeut etc.. Zusätzlich dürfen sich zwei Spieler, die nicht zum Einsatz kommen, aber eine Spielerlizenz für den Bundesligisten besitzen, im Mannschaftsbankbereich aufhalten, sofern der dafür erforderliche Platz zwischen den Begrenzungen der Coachbox eingehalten wird. Die Mannschaftsmitglieder, die nicht auf dem Spielberichtsbogen eingetragen sind, sind in die Liste der Mannschaftsbegleiter einzutragen.

2. Im Mannschaftsbankbereich sind angemessene Sitzgelegenheiten (keine Turnbänke) zu schaffen.
3. In den Mannschaftsbankbereichen beider Teams sind gleiche Verhältnisse herzustellen. Die Mannschaftsbankbereiche sind durch Ordnungspersonal ausreichend nach hinten zu sichern.
4. In Abweichung zu den FIBA-Regeln wählt die Heimmannschaft die Mannschaftsbank und den Korb, auf den sie in der ersten Halbzeit spielt.

§ 35 Ersatzanlagen

1. Ersatzspielbretter und Ersatzringe müssen vorhanden sein. Sie müssen zu der in der Spielhalle vorhandenen Korbanlage passen.
2. Es sind geeignete Ersatzuhren für Spielzeit und -stand bzw. für die 24-Sekunden-Regel vorzuhalten. Für den Fall, dass die Über-Korb-24s-Anzeigen ausfallen, ist eine elektronische Ersatzanlage vorzuhalten, deren Displays in den Spielfeldecken aufgebaut werden. Die Displays sind möglichst in einer Höhe von 100cm-120cm aufzustellen.
Für den Fall, dass die Spieluhr und/oder die Anzeigetafel ausfällt, ist eine elektronische Ersatzanlage vorzuhalten. Zusätzlich sind Tischuhren vorzuhalten, die dann zum Einsatz kommen, wenn die vorzuhaltenden, elektronischen Ersatzanlagen aus Gründen, die nicht der Spielveranstalter zu vertreten hat, nicht zum Einsatz kommen können. Das Ziffernblatt muss mindestens 10cm Durchmesser haben (gute Erkennbarkeit für Kommissare/Beobachter muss gegeben sein). Tablets sowie Armbanduhren sind keine geeigneten Ersatzanlagen.

§ 36 Spielball

Die Spiele der ProA sind mit den von der BARMER 2. Basketball Bundesliga zugelassenen Spielbällen durchzuführen. Hierbei ist ein bestehender Ballpool-Vertrag bindend.

§ 37 Spielzeit

Die Spielzeit beträgt 4 x 10 Minuten, die Halbzeitpause grundsätzlich 15 Minuten.

§ 38 Spielkleidung und übrige Bekleidung

1. Die Spielkleidung muss den FIBA-Regeln entsprechen, wobei sich die Spielkleidung der Heimmannschaft insgesamt in Farbe und Farbton deutlich von der angegebenen Spielkleidung der Gastmannschaft unterscheiden muss. Die Heimmannschaft hat in heller Spielkleidung, die Gastmannschaft in dunkler Spielkleidung zu spielen.
2. Abweichungen sind nur zulässig, wenn zwischen den jeweiligen Spielpartnern mindestens 24 Stunden vor Spielbeginn eine individuelle Vereinbarung erfolgt. Die schriftliche Einverständniserklärung beider Bundesligisten über den vereinbarten Wechsel muss dem Kommissar bzw. dem 1. Schiedsrichter rechtzeitig vor Spielbeginn vorgelegt werden.

-
3. Die Vorschriften über die Benutzung von Werbung gemäß §§ 58 – 60 sind zu beachten.
 4. Die Überprüfung erfolgt durch den Kommissar bzw. den 1. Schiedsrichter. Das Antreten in unvollständiger, unvorschriftsmäßiger oder kontrastarmer Spielkleidung wird mit einer Ordnungsstrafe belegt.
 5. Als Trikotnummern sind die Zahlen 0 – 99 zugelassen.
Je Spieler ist eine feste Trikotnummer zu vergeben. Diese muss für Heim- und Auswärtsspiele identisch sein und darf im Laufe der Saison nicht gewechselt werden. Innerhalb eines Teams und einer Saison dürfen Trikotnummern nicht doppelt vergeben werden.

6. übrige Bekleidung

6.1. Kompressionsstrümpfe, Tights, (Kompressions-) Sleeves und Protektoren

Die Verwendung der folgenden Kleidungsstücke ist erlaubt, in den Farben schwarz und weiß sowie der hauptsächlichen Farbe der Spielkleidung. Die Verwendung innerhalb eines Teams muss für alle Kleidungsstücke farbidentisch erfolgen.

- a) Kompressionsstrümpfe.
- b) Tights, die unter der Hose getragen werden.
- c) (Kompressions-) Sleeves.
- d) Schutzprotektoren für Schulter, Oberarm, Ober- oder Unterschenkel sind zulässig, wenn das Material ausreichend gepolstert ist.

Werbung auf den vorgenannten Kleidungsstücken ist verboten. Ein Logo/Markenzeichen des Herstellers oder das Logo des Klubs ist erlaubt, darf jedoch nicht größer als 12cm² sein.

6.2. Tank-Tops

Das Tragen von Tank-Tops als Unterbekleidung ist erlaubt. Unterbekleidung unter dem Spielhemd darf weder im Schulterbereich noch auf der Vorder- oder Hinterseite der Arme noch im Nackenbereich sichtbar sein.

6.3. Socken

- a) Spieler dürfen nur Socken in den Farben schwarz und weiß sowie der hauptsächlichen Farbe der Spielkleidung tragen, beide Socken müssen dieselbe Farbe haben und alle Spieler eines Teams müssen dieselbe Sockenfarbe tragen.
- b) Werbung auf Socken ist verboten. Ein Logo/Markenzeichen des Herstellers oder das Logo des Klubs ist erlaubt, darf jedoch nicht größer als 12cm² sein.

6.4. Hosen

Die Länge der Shorts (= kurze Hose!) wird von den Schiedsrichtern nicht überwacht/kritisiert. Es ist im Spielbetrieb unerheblich, ob eine Hose über das Knie reicht oder nicht. Die FIBA-Regel, wonach die Shorts über dem Knie enden müssen, soll von den Klubs bei Neuanschaffungen beachtet werden.

6.5. Schweiß- und Stirnbänder

Erlaubt sind die Farben schwarz und weiß sowie die hauptsächliche Farbe des Spielhemds. Spieler eines Teams müssen dieselbe Art und Farbe von Stirn- und/oder Schweißbändern tragen.

- a) Schweißbänder
Schweißbänder – nicht breiter als 10cm – dürfen am Handgelenk oder Unterarm getragen werden, aber an keiner anderen Stelle. Schweißbänder dürfen nicht doppelt getragen werden (z. B. 2x10cm Schweißbänder an einem oder beiden Armen).
- b) Stirnbänder

Stirnbänder – nicht breiter als 5cm – dürfen am Kopf getragen werden, nicht aber an anderen Stellen (z. B. um den Hals/Nacken).

6.6. persönliche Schutzausrüstung

a) Kniebandagen sind erlaubt in den Farben schwarz und weiß sowie der hauptsächlichen Farbe der Spielkleidung.

b) Erlaubt: Schutzmasken (auch aus hartem Material) bei einer verletzten Nase.

c) Erlaubt: Nicht-farbiger, transparenter Mundschutz.

d) Erlaubt: Brillen, sofern sie keine Gefahr für andere Spieler darstellen.

e) (Kinesio-) Taping auf Armen, Schultern und am Bein (alle sichtbaren Körperpartien) ist ausschließlich in den Farben hautfarben, weiß und schwarz erlaubt. Andere Farbgebungen sind zulässig, müssen dann aber dieselbe hauptsächliche Farbe wie das Spielhemd bzw. die Spielhose haben.

f) Ausnahmen von den o.g. Grundsätzen sind möglich für eigens angefertigte Teile medizinischer Ausrüstung (z.B. nach Kreuzbandverletzungen) und entsprechende Kniebandagen.

Andere Kleidungsstücke oder Ausrüstungen, die von 6. abweichen, dürfen nicht verwendet werden, außer wenn es sich um eine medizinische Verordnung handelt. Die medizinische Verordnung ist der zuständigen Spielleitung vorzulegen, die dann über die Ausnahme entscheidet. Den Schiedsrichtern ist die Ausnahmegenehmigung der Spielleitung vor dem Spiel vorzulegen. Die Beurteilung von Attesten fällt nicht in die Zuständigkeit der Schiedsrichter.

6.7. Schuhe

Schuhe mit Lichtern oder ähnlichen Accessoires sind nicht erlaubt.

6.8. Generelle Vorschriften

Sofern nicht explizit etwas anderes geregelt ist, müssen die autorisierten Kleidungsstücke und/oder Ausrüstungen, denselben Farbton der restlichen Spielkleidung haben und alle Spieler einer Mannschaft müssen dieselbe Farbe tragen.

In keinem Fall dürfen die o. a. unter 6.1.-6.7. aufgelisteten autorisierten Kleidungsstücke/Ausrüstungen Werbung oder Logos zeigen, die von denen des Herstellers, des Klubs oder dem des Wettbewerbs abweichen.

Hier nicht explizit aufgeführte Bekleidungs- bzw. Ausrüstungsgegenstände bedürfen der vorherigen Genehmigung durch die Spielleitung.

§ 39 Scouting

1. Ein Computerscouting inklusive Übertragung auf das Live-Portal ist vorgeschrieben. Der Spielveranstalter ist für das Scouting der beteiligten Mannschaften verantwortlich. Hierzu hat er eine funktionsfähige DSL-Leitung bereitzuhalten. Die Nutzung einer kabellosen Verbindung ist nicht gestattet.

2. Die Handlungs- und Gebrauchsanweisung für das Scouting-System ist zu beachten.

- Während des laufenden Spiels muss der Ticker auf der Ligawebseite online auf Funktionsfähigkeit überprüft werden.

- Die Scoutingverantwortlichen müssen mindestens 30min vor Spielbeginn mit dem Uploadtool

verbunden sein. Ab diesem Zeitpunkt und bis zur erfolgten Ergebnisbestätigung müssen die Scouter auch via Skype erreichbar sein.

- Beim Selbsterkennen von Problemen ist der Spieltagsdienst der Liga direkt via Skype zu kontaktieren. Fallen dem Spieltagsdienst Probleme auf, werden die Teams via Skype kontaktiert.
 - Mindestens 20min vor Spielbeginn muss die Aufstellung eingetragen und im Liveticker ersichtlich sein.
 - Mindestens 8 Min vor Spielbeginn muss die Starting Five eingegeben und ersichtlich sein.
 - Die Angaben zum Scoutingverantwortlichen in der Datenbank müssen korrekt sein. Wenn dieser bei Spielen vertreten wird, liegt es in seiner Verantwortung dem Ersatzscouter alle Informationen zur Verfügung zu stellen.
 - Jedes Team muss sicherstellen, dass Spieler rechtzeitig in der Datenbank angelegt und an die Liga übergeben werden. Für Spieler, die nicht in der Datenbank existieren, kann kein Scouting erfolgen.
3. Scoutingberichte sind den Trainern zeitnah in den Viertelpausen, zur Halbzeit und vor jeder Verlängerung zur Verfügung zu stellen. Unmittelbar nach Spielende sind dem Gastverein mindestens drei Scoutingberichte zur Verfügung zu stellen.
 4. Den Medien sind zeitnah in den Viertelpausen, zur Halbzeit, vor jeder Verlängerung sowie unmittelbar nach Spielende Scoutingberichte zur Verfügung zu stellen.
 5. Die Spielergebnisse nebst den weiteren geforderten Angaben sind vom Spielveranstalter unmittelbar nach Spielende in die Datenbank der BARMER 2. Basketball Bundesliga einzutragen. Liegt / liegen das/ die Ergebnis(se) nicht spätestens 30 Minuten nach Spielende bei dem Ergebnisdienst vor, wird von der Spielleitung eine Ordnungsstrafe verhängt.
 6. Die Scouting-Beauftragten sind verpflichtet, an qualitätssichernden Maßnahmen einmal jährlich teilzunehmen, wenn zu dieser Veranstaltung mit mindestens sechs Wochen Vorlauf eingeladen wurde. Bei der Terminierung wird auf die Belange der ehrenamtlich tätigen Scouter Rücksicht genommen.
 7. Bei Spielen der ProA ist eine Schnittstelle zur Anzeigetafel zur Verfügung zu stellen. In dem Datenprotokoll der Schnittstelle müssen mindestens die Spielzeit, die Angriffszeit und der Spielstand enthalten sein. Die Schnittstelle ist mit dem Scouting-Computer zu verbinden, wo das Datenprotokoll ausgelesen und von dort in einem einheitlichen Format an die Scouting Software, sowie einem möglichen TV-Dienstleister der BARMER 2. Basketball Bundesliga übermittelt wird.
 8. Fehler im Scouting sind nach Selbsterkennen, und nach dem Hinweis und der Aufforderung des Spieltagsdienstes in einer Spielpause, spätestens aber unmittelbar nach Spielende zu korrigieren.
 9. Sollte das komplette Spiel, nach Aufforderung der Liga, anhand des Videos nachgescoutet werden müssen, müssen die korrigierten/neuen Scoutingdaten innerhalb von 24h nach der Aufforderung auf dem von der Liga vorgeschriebenen Server zur Verfügung gestellt werden. Die Liga ist hierüber per Mail an scouting@2basketballbundesliga.de unmittelbar zu informieren.
 10. Anstelle einer Strafe kann die Liga eine Nachschulung auf Kosten des betroffenen Bundesligisten ansetzen.

§ 40 Videoaufzeichnung / Videoportal

1. Allgemeines

Von jedem Spiel der BARMER 2. Basketball Bundesliga ist eine ungeschnittene Videoaufnahme mit Originalton zu erstellen und dem von der BARMER 2. Basketball Bundesliga festgelegten Personenkreis über das Videoportal zugänglich zu machen. Die Aufzeichnung erfolgt, um Mitarbeitern der Bundesligisten sowie der BARMER 2. Basketball Bundesliga eine Spielauswertung zu ermöglichen. Um eine gleichmäßig hohe Qualität zu erreichen, ist die Beachtung der nachstehenden Vorgaben unerlässlich. Jeder Bundesligist ist dazu verpflichtet sicherzustellen, dass bis sieben Tage vor dem ersten Ligaspiel zwei offizielle Testspiele aus den letzten 4 Wochen auf den Server hochgeladen werden.

2. Videosever

Der Server ist nicht öffentlich zugänglich. Jeder Bundesligist erhält einen passwortgeschützten Zugang. Der Download von Dateien sowie die Nutzung der Daten/Bilder darf nur zu eigenen Zwecken erfolgen. Die Weitergabe der Zugangsdaten sowie die Weitergabe von heruntergeladenen Dateien an Dritte ist untersagt.

3. Upload-Zeitpunkt

Die Aufzeichnungen müssen spätestens 20 Stunden nach angesetztem Spielbeginn über den Videosever der BARMER 2. Basketball Bundesliga abrufbar sein. Bei Doppelspieltagen oder Spielen, die innerhalb von weniger als 5 Tagen stattfinden, verkürzt sich die Frist auf 10 Stunden.

4. Kameraposition

Die Kameraposition ist so zu wählen, dass folgende Vorgaben eingehalten werden:

- Die Kamera steht in Höhe der verlängerten Mittellinie.
- Die Kameraposition ist so gewählt, dass eine Aufzeichnung von schräg oben möglich ist.
- Die Kamera muss auf einem beweglichen Stativ montiert sein, damit die Aufnahme wackelfrei ist.
- Es sind weder stehende noch sitzende Zuschauer zu sehen, die das Spielfeld verdecken
- Wenn die Kamera nach links geschwenkt wird, sind die linke Endlinie sowie der 2m-Raum dahinter, die Mittellinie sowie beide Seitenauslinien vollständig zu sehen.
- Wenn die Kamera nach rechts geschwenkt wurde, sind die rechte Endlinie sowie der 2m-Raum dahinter, die Mittellinie sowie beide Seitenauslinien vollständig zu sehen.
- Der Bildausschnitt ist so zu wählen, dass die Displays der Wurfuhr (24s-Anlage) zu sehen sind. Dies gilt sowohl bei 24s-Displays über dem Brett wie auch bei solchen hinter der Endlinie.
- Die Kamera muss auf die Anzeigetafel schwenkbar sein (entfällt, wenn Spielstand und -zeit ohnehin in die Aufnahme eingeblendet werden).

Deckenkameras oder/und spezielle Aufzeichnungssystem (z.B. Key Motion) dürfen nur nach Genehmigung durch die Geschäftsführung der BARMER 2. Basketball Bundesliga zum Einsatz kommen.

5. Vorgaben für die Spielaufzeichnung

Für die Spielaufzeichnung gelten folgende Vorgaben:

- Die Aufzeichnung ist ca. 30 Sekunden vor Spielbeginn zu starten (vgl. Countdown-Uhr); spätestens dann, wenn die Spieler von den Mannschaftsbänken zum Mittelkreis gehen.
- Die Aufzeichnung darf NICHT unterbrochen werden. Die Auszeiten sowie die Halbzeit- und

Viertelpause sind aufzuzeichnen.

- Sofern Spielstand und -zeit nicht ständig in die Aufzeichnung eingeblendet sind, ist die Kamera in jeder Auszeit, jeder Spielpause und jeder sonstigen längeren Unterbrechung kurz (ca. 5s) auf die Anzeigetafel zu schwenken. Der Schwenk darf allerdings nicht erfolgen, wenn sich in einer Unterbrechung/Pause/Auszeit auf dem Feld Aktionen mit Beteiligung von Spielern oder/und Trainern/Teambegleitern oder/und Schiedsrichtern ereignen.
- Der Zoom ist stets unverändert zu lassen (außer beim Schwenk auf die Anzeigetafel), d.h. es muss immer das komplette Halbfeld zu sehen sein. Ausgenommen hiervon sind Bundesligisten, die ihre Aufzeichnung aus einem Livestream generieren.
- Aufzuzeichnen sind je nach Spielrichtung das linke oder das rechte Halbfeld sowie die Transition Zeiträume. Zu filmen ist jeweils ein komplettes Halbfeld (vgl. oben „Kameraposition“), d.h. es müssen u.a. alle vier Halbfeldbegrenzungslinien zu sehen sein.
- Zooms auf einzelne Spieler sind untersagt.
- Bei Fast-Breaks und anderen schnellen Spielrichtungswechseln ist auf eine angemessene Schwenkgeschwindigkeit zu achten. Der Basketball wird nur mit einem Schwenk und ohne Zoom verfolgt.

6. Aufnahmequalität

Die Aufzeichnung der Videos muss mindestens in HD (720p) sowie 16:9 Format erfolgen.

Mit einem Programm zum Umwandeln der Videos (bspw. dem von Sportlounge bereitgestellten Xilisoft Video-Konverter) müssen die Einzeldateien zusammengefasst, verkleinert und in das einheitliche HD-Format (Details siehe Ausschreibung) gebracht werden. Hierbei entsteht nur ein minimaler Qualitätsverlust und die verkleinerte Datei ist wesentlich besser für die Übertragung geeignet.

Das Einblenden von Wasserzeichen o.ä. ist grundsätzlich untersagt. Die Einblendung von Spielzeit und Spielstand ist hiervon ausgenommen.

7. Upload auf den Videosever

Das Einstellen der Videos in die Plattform Sportlounge besteht aus drei Schritten:

7.1 Umwandeln des Videos: Da die Aufnahme meistens in mehreren sehr großen Dateien vorliegt, müssen diese in ein Video zusammengefasst und in ein kleineres Format umgewandelt werden. (Details siehe Ausschreibung)

7.2 Übertragung des Videos: Für die Übertragung des Videos stellt Sportlounge Ihnen zwei Möglichkeiten (Web- und FTP-Upload) zur Verfügung. Detaillierte Anleitungen können hierzu ebenfalls nach Login unter Upload Videos -> Hilfe gefunden werden.

Nach Abschluss der Übertragung wird das Video bei Sportlounge kontrolliert und dann online verfügbar gemacht, dies sollte maximal 1 Stunde dauern.

Sie sollten spätestens am Folgetag der Übertragung noch einmal selbständig kontrollieren, ob das übertragene Video vollständig auf der Plattform verfügbar ist.

7.3 Markierung Startzeitpunkt: Bereits im Uploadprozess wird die Maske zum Markieren der Startzeiten angezeigt. Zur Verknüpfung des Videos mit den bereits hinterlegten Scoutingdaten muss beim Upload der Startzeitpunkt manuell markiert werden.

§ 41 hauptamtliche Beschäftigungen

Jeder Bundesligist der ProA hat nachzuweisen, dass er über mindestens zwei hauptamtliche Mitarbeiter in sozialversicherungspflichtigen Vollzeitbeschäftigungen (mindestens 35 Stunden/Woche) verfügt.

Jeder Bundesligist der ProB hat nachzuweisen, dass er über mindestens einen hauptamtlichen Mitarbeiter in einer sozialversicherungspflichtigen Vollzeitbeschäftigung (mindestens 35 Stunden/Woche) verfügt. Den Bundesligisten der ProB steht eine Aufteilung in mehrere sozialversicherungspflichtige Anstellungsverhältnisse frei, sofern diese zusammen den Umfang einer Vollzeitbeschäftigung darstellen.

Nachwuchsstandorte der ProB (vgl. § 1 Absatz 5 Lizenzstatut) haben nachzuweisen, dass Sie über mindestens einen Mitarbeiter mit einer sozialversicherungspflichtigen Teilzeitbeschäftigung (mindestens 20 Stunden/Woche) verfügen.

Ab der Saison 2019/2020 hat jeder Bundesligist der ProB mindestens eine weitere sozialversicherungspflichtigen Teilzeitbeschäftigung (mindestens 20 Stunden/Woche) nachzuweisen.

Alle Beschäftigungen müssen die jeweils geltenden gesetzlichen Mindestlohnbestimmungen einhalten. Geringfügige Beschäftigungen werden ebenso nicht anerkannt wie Ausbildungsverhältnisse sofern diese nicht mit einem Lohn dem regulären Mindestlohn entsprechend vergütet werden.

Geteilte Arbeitsverhältnisse als Spieler, Head- oder Assistantcoach des Bundesligisten oder seines Kooperationspartners sind ausgeschlossen. Abweichend davon kann im Rahmen einer Einzelfallprüfung durch die Geschäftsführung eine Ausnahmegenehmigung erteilt werden.

Die Tätigkeitsfelder der Beschäftigten müssen in einem oder mehreren der nachfolgenden Bereiche liegen: Geschäftsführung, Marketing, PR, Ticketing, Events, Buchhaltung, Leitung der Geschäftsstelle oder allgemeine Administration.

Anforderungen hinsichtlich hauptamtlichen Beschäftigungen im Rahmen der Nachwuchsarbeit sind unter § 46 Absatz 1 zu finden.

Veränderungen der Beschäftigungsverhältnisse sind gegenüber der Geschäftsführung der 2. Basketball-Bundesliga GmbH binnen innerhalb von vier Wochen bekanntzugeben.

§ 42 Sonstige Rahmenbedingungen

1. Verbot von Glasflaschen

Der Verkauf und das Mitbringen von Glasflaschen im bzw. in den Innenraum der Spielhalle ist untersagt.

2. Zuschauer

Die Nutzung von Signalhörnern, Gashupen und Gaströten durch Zuschauer ist verboten. Musikinstrumente (z. B. Trommeln) dürfen während eines Spiels gespielt werden. Sie sind erlaubt an den Seiten hinter den Endlinien und auf der Seite, die gegenüber dem Kampfrichtertisch und den Mannschaftsbankbereichen liegt.

Die Nutzung von Megaphonen zum Beleidigen der Gastmannschaft, der Schiedsrichter und des Kommissars ist untersagt. Erfolgt keine Beeinträchtigung der Trainer und Auswechselspieler während des Spiels oder z.B. in Auszeiten so ist auch der Einsatz auf der Tribünenseite hinter den Mannschaftsbankbereichen zulässig.

3. Sanitätsdienst

Werden mehr als 100 Zuschauer zu einem Spiel erwartet, sind zwei Rettungssanitäter einzusetzen. Höhere Anforderungen gemäß der örtlichen Versammlungsstättenverordnung bleiben unberührt.

4. Einheitlicher Pre-Game-Ablauf

Bei allen Spielen muss ein einheitlicher Ablauf der offiziellen Pre-Game-Phase wie folgt eingehalten werden:

- 30 Minuten vor Spielbeginn: Start der Uhr zum „warm-up“. In dieser Phase steht das Spielfeld ausschließlich den Mannschaften zur Verfügung. (Ein Aufwärmen der Mannschaften auf dem Spielfeld vor dem offiziellen Beginn der Pre-Game-Phase ist selbstverständlich möglich.)
- 8 Minuten vor Spielbeginn: Ertönen des Signals; Spieler verlassen das Spielfeld.
- Die Vorstellung der Mannschaften beginnt acht Minuten vor dem Spiel und muss innerhalb von fünf Minuten beendet sein. Zuerst wird immer die Gastmannschaft vorgestellt.
- 3 Minuten vor Spielbeginn: letzte Aufwärmphase
- 1 Minute 30 vor Spielbeginn: Ertönen des Signals; Spieler verlassen das Spielfeld
- 30 Sekunden vor Spielbeginn: Spieler betreten das Spielfeld
- Angesetzte Spielzeit: Tip-Off.

Bei der Mannschaftsvorstellung sind beide Teams dazu verpflichtet, einheitliche Spielkleidung zu tragen. Die Spieler müssen, wie durch den Hallensprecher angekündigt, auf das Spielfeld laufen und sich in einer Reihe entlang der Freiwurflinie bzw. dessen Verlängerung aufstellen (alternativ über- oder unterhalb der verlängerten Freiwurflinie parallel zur Mittellinie). Der Einlauf des Heimklubs darf nicht in oder durch die Spielfeldhälfte stattfinden, in der sich der Gastklub aufhält.

Die Schiedsrichter haben während der Mannschaftsvorstellungen ebenfalls von einem „warm-up“ abzusehen.

5. Musikeinspielungen

Durch Musikeinspielungen wird der Show- und Unterhaltungseffekt eines Basketballspiels wesentlich gesteigert. Dabei müssen alle Handlungsweisen im Geist sportlicher Haltung und des "Fair Play" geschehen.

Es ist insbesondere darauf zu achten, dass kein am Spiel Beteiligter in irgendeiner Art und Weise benachteiligt wird. Aufrichtige Zusammenarbeit aller am Spiel Beteiligter wird erwartet. Um den ordnungsgemäßen Ablauf eines Spiels der BARMER 2. Basketball Bundesliga zu gewährleisten, ist die Anwendung folgender Grundsätze zu gewährleisten.

5.1. Musikinstrumente (z.B. Trommeln) dürfen während eines Spiels gespielt werden. Sie sind erlaubt an den Seiten hinter den Endlinien und auf der Seite, die gegenüber dem Kampfgericht und den Mannschaftsbankbereichen liegt. Erfolgt keine Beeinträchtigung der Trainer und Auswechselspieler während des Spiels oder z.B. in Auszeiten so ist auch der Einsatz auf der Tribünenseite hinter den Mannschaftsbankbereichen zulässig.

-
- 5.2. Musikeinspielungen über die offizielle Lautsprecheranlage sind vor dem Spiel, während der Halbzeitpause, in den Pausen vor Beginn von Verlängerungen, während der offiziellen Auszeiten und bei Spielunterbrechungen, die durch die Schiedsrichter gewährt werden, zulässig.
- 5.3. Ist eine Spielunterbrechung aufgrund einer Verletzung notwendig, ist eine den Umständen entsprechende Handlungsweise zu empfehlen.
- 5.4. Ist während eines laufenden Spiels die Spieluhr gestoppt, sind Musikeinspielungen bis zu folgenden Zeitpunkten zuzulassen:
- Bei einem Sprungball: Wenn der Schiedsrichter mit dem Ball den Kreis betritt, um den Sprungball ausführen zu lassen.
 - Bei einem Einwurf: Wenn der Ball dem Spieler zum Einwurf zur Verfügung steht.
 - Bei einem Freiwurf bzw. mehreren Freiwürfen: Wenn ein Schiedsrichter mit oder ohne Ball den Freiwurfraum betritt, um den ersten oder einzigen Freiwurf ausführen zu lassen.
- 5.5. Läuft das Spiel und die Spieluhr ist nicht gestoppt, sind Musikeinspielungen z. B. in folgenden Situationen zulässig:
- Während eines laufenden Angriffs bis der Ball die Mittellinie überquert,
 - Nach einem Korberfolg (z. B. Einspielen eines Jingles),
 - Nach einem erfolgreichen Block (z. B. Einspielen eines Jingles),
 - Nach einem erfolgreichen Freiwurf (z. B. Einspielen eines Jingles).
- 5.6. Musikeinspielungen dürfen nicht dazu benutzt werden, den Gegner lächerlich zu machen, zu irritieren oder zu verunsichern (z. B. nach erfolglosen Würfen oder Freiwürfen).
- 5.7. Frühzeitig vor Spielbeginn sollte die Gastmannschaft und der Kommissar bzw. der 1. Schiedsrichter über die geplanten Aktionen informiert werden.
- 5.8. Bei Unstimmigkeiten trifft der Kommissar bzw. der 1. Schiedsrichter die Entscheidung und informiert ggf. die Spielleitung.

§ 43 Internet-Berichtspflicht

Jeder Bundesligist ist im Zusammenhang mit der Ausrichtung eines Heimspieles verpflichtet, bis spätestens 48 Stunden vor dem eigenen Spiel einen Vorbericht sowie bis spätestens 09:00 Uhr am Tag nach dem Spieltag einen Nachbericht per E-Mail (entweder an prob@2basketballbundesliga.de oder an proa@2basketballbundesliga.de) im vorgeschriebenen Format zur Verfügung zu stellen.

Ebenso sind eigenständige Texte zu Spieler-Neuverpflichtungen und Abgänge während der laufenden Saison zur Verfügung zu stellen. Aussagen zu Schiedsrichterleistungen haben in offiziellen Veröffentlichungen der Bundesligisten zu unterbleiben.

Jeder Bundesligist hat auf seiner Homepage einen Link zur Liga-Homepage anzubieten.

§ 44 Medien und Presse

1. Medienrichtlinien

Medienvertretern sollen spätestens 48 Stunden vor Beginn eines Spiels Akkreditierungsanfragen an den Spielveranstalter richten. Am Spieltag selbst haben nur akkreditierte Medienvertreter das Recht auf kostenlosen Zutritt zur Halle. Der Spielveranstalter entscheidet, inwieweit er Dauerakkreditierungen und Parkscheine vergibt. Dem Spielveranstalter bleibt es vorbehalten, Akkreditierungsanfragen abzulehnen.

2. Presseplätze

Zu jedem Spiel müssen für akkreditierte Medienvertreter mindestens fünf (ProA) bzw. drei (ProB) Tischarbeitsplätze (inkl. Strom in der ProA und ProB und ein separater Internetzugang unabhängig vom Scouting und Livestream in der ProA) zur Verfügung stehen. Hierbei ist ein Platz bei Bedarf für einen Medien-Mitarbeiter des Gastteams bis drei Tage vor Tip-Off zu reservieren. Für die ProA wird die Einrichtung von bis zu acht Plätzen empfohlen. Die Presseplätze sind unmittelbar am Spielfeldrand, mindestens jedoch im Unterrang einzurichten. Sie ermöglichen einen optimalen Blick auf das Spielfeld und sind von den Zuschauerplätzen zu trennen. Ist das aus baulichen Gegebenheiten nicht möglich, erfolgt eine sichtbare Trennung von den Zuschauerplätzen. Sollte die Zahl der Akkreditierungsanfragen die Zahl der vorhandenen Presseplätze übersteigen, ist eine Priorisierung nach Relevanz (insbesondere hinsichtlich Auflage und Reichweite des Mediums) vorzunehmen. Der Spielveranstalter hat dafür Sorge zu tragen, dass die akkreditierten Medienvertreter sich in ihrer Arbeit nicht gegenseitig behindern oder stören (z.B. Lärmbelästigung oder Sichtbehinderung). Das gilt im Besonderen für die Fotografen, die an zu benennenden Plätzen am Spielfeldrand ihre Arbeit verrichten.

3. Presseraum

(nur ProA): Für die Medienvertreter ist ein separater Presseraum zur Verfügung zu stellen, der einen Internetanschluss bzw. W-LAN bietet. Zum Presseraum haben alle akkreditierten Medienvertreter und Fotografen Zugang. Der Presseraum hat mindestens drei Arbeitsmöglichkeiten mit Stuhl und Tisch zu bieten. Im Presseraum ist den Medienvertretern eine ausreichende Anzahl an alkoholfreien Getränken kostenlos zur Verfügung zu stellen.

4. Pressekonferenz

Nach jedem Spiel ist eine nicht-öffentliche Pressekonferenz und/oder ein Medien-Talk für die Fans durchzuführen. Pressekonferenz und/oder Medien-Talk beginnen 10 – 15 Minuten nach Spielende und sollen nicht länger als 10 Minuten dauern. Die Teilnahme ist für die Chef-Trainer verpflichtend und für einen auf dem Spielberichtsbogen eingetragenen Spieler je Mannschaft optional. Sofern die Pressekonferenz in dem gesonderten Presseraum stattfindet, sind Trainer und Spieler der Gastmannschaft dorthin zu begleiten. Bei der Pressekonferenz ist auf eine gleichberechtigte Behandlung beider Trainer zu achten. Im Anschluss an die Pressekonferenz stehen Trainer und Spieler für Einzelinterviews zur Verfügung. Der Spielveranstalter hat hierfür eine Mixed-Zone einzurichten. Solange der Leitfadens zur Wiederaufnahme des Sportbetriebes gilt, sind Pressekonferenzen nicht verpflichtend.

Die Pressekonferenzen sind mit einer Videokamera in voller Länge aufzuzeichnen und der BARMER 2. Basketball Bundesliga spätestens 20 Stunden nach angesetztem Spielbeginn zur Ausstrahlung zur Verfügung zu stellen. Die Aufzeichnung der Videos muss mindestens in HD (720p) sowie im 16:9 Format erfolgen. Es ist darauf zu achten, dass Tischmikrofone oder aber Handmikrofone benutzt werden.

Nach einem Spiel der ProB kann auf Pressekonferenz und Medien-Talk ausnahmsweise verzichtet werden, wenn die organisatorischen Voraussetzungen nicht gegeben sind.

5. Livestream

5.1 Jedes Spiel der ProA ist als Livestream in HD-Qualität (720p) vom Heimverein zu produzieren und in voller Länge zu veröffentlichen. Hierfür ist eine Internetleitung mit einem Upload von mindestens 5 Mbit/s bereit zu halten.

Im Stream müssen die laufende Spielzeit, der aktuelle Spielstand, die Paarung, die Teamfouls sowie eine Angabe über das jeweils aktuelle Viertel erkennbar sein, sofern der Medienpartner die hierfür notwendige Hardware zur Verfügung stellt.

Das Logo der BARMER 2. Basketball Bundesliga sowie des Medienpartners der BARMER 2. Basketball Bundesliga muss als Wasserzeichen jederzeit eingeblendet sein.

Das gesamte Spiel wird durch einen Kommentator, empfohlen werden zwei Kommentatoren, begleitet und es sind mindestens drei verschiedene Kameraperspektiven (Totale, Close und Korb-Cam) einzubinden.

Die Bundesligisten müssen die Erreichbarkeit eines Livestreambeauftragten im Zeitraum von 90 Minuten vor Spielbeginn bis 30 Minuten nach Spielende bei Ihren Heimspielen gewährleisten. Hierzu sind in der Datenbank der BARMER 2. Basketball Bundesliga entsprechende Kontaktdaten zu hinterlegen.

Im Livestream ist ein Zoom auf intensive und/oder emotionale Situationen gewünscht. Im Sinne einer neutralen und informativen Berichterstattung ist darauf zu achten, dass eine starke Parteinahme der Kommentatoren vermieden wird.

Sollten diese gegen gute Sitten verstoßen oder Beleidigungen aussprechen, kann die weitere Tätigkeit durch die BARMER 2. Basketball Bundesliga untersagt werden.

Spätestens 30 Minuten nach Spielende hat der Heimverein eine kurze, stichpunktartige Auflistung der Höhepunkte des Spiels unter Angabe der zeitlichen Abläufe in Textform an eine von der BARMER 2. Basketball Bundesliga zu benennende Emailadresse zu senden.

Sofern die Gesellschafterversammlung der 2. Basketball-Bundesliga GmbH den Einsatz eines einheitlichen technischen Equipments beschließt, ist dieses bei Spielen der ProA für die Produktion in vollem Umfang zu nutzen. Zur Sicherstellung der Übertragungsqualität ist es den Bundesligisten untersagt ohne vorherige Abstimmung mit der BARMER 2. Basketball Bundesliga zusätzliche Technik zu nutzen oder redaktionelle Inhalte einzubinden, sofern diese nicht in einem zur Verfügung gestellten Ablaufplan vorgesehen sind.

Die BARMER 2. Basketball Bundesliga verpflichtet sich eine Elektronikversicherung für das zur Verfügung gestellte Equipment gegen Beschädigungen, Zerstörungen und Diebstahl abzuschließen. Den Bundesligisten werden die Versicherungsbedingungen zur Kenntnis gegeben.

Die Bundesligisten sind verpflichtet, das Equipment vollständig und mit einem Übergabeprotokoll versehen, binnen 5 Tagen nachdem feststeht, dass der Wettbewerb für den Bundesligisten beendet ist, an eine von der BARMER 2. Basketball Bundesliga zu benennende Adresse zu versenden. Die BARMER 2. Basketball Bundesliga stellt sicher, dass das Equipment vor Rückgabe an die Bundesligisten technisch gewartet und überprüft wird. Die Bundesligisten erhalten das Equipment vor dem ersten Spieltag des Wettbewerbs zurück.

5.2 Die Bundesligisten der ProA erhalten 72,0 Stunden nach Beendigung des Spieles Rohmaterial verbunden mit dem Recht, pro Partie hieraus drei Minuten außerhalb der Plattform des Medienpartners der BARMER 2. Basketball Bundesliga zu verwenden. Dies gilt ebenso für Highlights und sonstigen vom Medienpartner oder der BARMER 2. Basketball Bundesliga produzierten Inhalt, allerdings ohne die Begrenzung auf drei Minuten. Eine Nutzung dieser Inhalte über Youtube ist untersagt.

5.3 Die Bundesligisten der ProA und ProB sind verpflichtet in ihren Vor- und Nachberichten Links zur jeweiligen Unterseite des Livestreams zu integrieren. Die Bundesligisten der ProA sind zudem verpflichtet die Unterseite der Plattform des Medienpartners zu integrieren. In der ProA muss in jedem Fall ein Hinweis auf der Startseite der Homepage des Bundesligisten erfolgen. Die Bundesligisten tragen durch eine aktive Kommunikation in ihren Medien (insbesondere Homepage, Social Media Kanäle) zur Verbreitung der Livestreams und sonstigen Bewegtbildinhalte der BARMER 2. Basketball Bundesliga auf der Plattform des Medienpartners bei. Die Integration der regionalen Presse ist erwünscht.

5.4 Ab der Saison 2022/2023 ist jedes Spiel der ProB als Livestream in mindestens HD-Qualität (720p) vom Heimverein zu produzieren und zu veröffentlichen.

a) Das Logo der BARMER 2. Basketball Bundesliga muss als Wasserzeichen jederzeit eingebunden sein. Hierzu ist die Vorlage des Ligabüros zu verwenden.

b) Es ist mindestens eine Kamera als Totale auf der verlängerten Mittellinie erhöht zu platzieren.

c) Sofern die Übertragungsrechte nicht einheitlich vergeben sind, ist die Liga bis 2 Wochen vor Saisonstart über die Medienplattform zu informieren. Bei einem Plattform-Wechsel in der Saison, ist die Liga bis spätestens 48h vor Tip-Off über den neuen Partner und den Link zum Livestream in Kenntnis zu setzen.

d) Die Bundesligisten müssen die Erreichbarkeit eines Livestreambeauftragten im Zeitraum von 90 Minuten vor Spielbeginn bis 30 Minuten nach Spielende bei Ihren Heimspielen gewährleisten. Hierzu sind in der Datenbank der BARMER 2. Basketball Bundesliga entsprechende Kontaktdaten zu hinterlegen.

5.5 Die für die Liga definierten Werbepplätze sind nach dem durch die Liga zur Verfügung gestellten Ablaufplan für Sponsoren der Liga freizuhalten. Die Werbung von Ligapartnern ist in vollem Umfang und Länge an dem vorgesehenen Platz nach der Einteilung im Ablaufplan zu platzieren und in jedem Stream einzubinden.

§ 45 VIP-Bereich (nur ProA)

1. Ziele und Zweck

Ein VIP-Bereich dient der gehobenen Verpflegung und dem angenehmen Aufenthalt von Vertretern sponsernder Unternehmen (des Bundesligisten und des Ligaveranstalters) und deren Gästen sowie von Personen, die allgemein der Interessenförderung der Basketball-Bundesliga zweckdienlich sind. Es steht den Bundesligisten frei, bei einem ausreichenden Platzangebot weitere VIP-Karten zu verkaufen.

2. Größe, Ausstattung

Der VIP-Bereich ist mindestens 60 m² groß. Er kann stationär innerhalb der Spielhalle oder als externe Örtlichkeit (z.B. VIP-Zelt) außerhalb der Halle angelegt sein. Die Ausstattung – Bodenbelag, Wanddekoration, Beleuchtung, einheitliche Materialien bei Tischen und Stühlen – muss unabhängig von den örtlichen Gegebenheiten widerspiegeln, dass es sich hier um einen exklusiven Aufenthaltsort der Halle handelt. Es sollen mehr Sitz-(Tische/Stühle) als Stehplätze (Bistrotische) vorhanden sein.

3. Gastronomisches Angebot

Das gastronomische Angebot eines VIP-Bereiches umfasst kostenlose alkoholische –Wein und/oder Sekt, Bier – und nichtalkoholische Getränke – Mineralwasser, Säfte, Limonaden etc. – sowie ein

Salatbüfett und weitere Speisen. Die Speisen insgesamt können als Büfett arrangiert (Selbstbedienung) sein.

4. Service / Öffnungszeiten

Der VIP-Bereich muss über ausreichend Personal verfügen hinsichtlich der Eingangskontrolle als auch des Services an den Tischen bzw. am Büfett. Der VIP-Bereich öffnet mindestens eine Stunde vor Spielbeginn und steht dem auserwählten Personenkreis auch während der Halbzeitpausen und bis eine Stunde nach Spielende zur Verfügung.

5. Zugangsberechtigung

Der Spielveranstalter besitzt die Hoheit über die Zugangsberechtigungen zu seinem VIP-Bereich. Die Gastmannschaft erhält vier kostenfreie VIP-Karten. Darüber hinaus kann die Gastmannschaft bis vier Tage vor dem jeweiligen Spiel bis zu max. vier weitere VIP-Karten gegen Kostenerstattung bestellen.

§ 46 Pflichten / Standards außerhalb des Spielbetriebs

1. Nachwuchsförderung / Schulkooperationen

- 1.1 Jeder Bundesligist bzw. sein Kooperationspartner gemäß § 8 Lizenzstatut hat mit mindestens zehn (ProA) bzw. acht (ProB) Jugendmannschaften am Spielbetrieb teilzunehmen. Nachwuchsstandorte der ProB haben mit mindestens zehn Jugendmannschaften am Spielbetrieb teilzunehmen.
- 1.2 Jeder Bundesligist der ProA hat nachzuweisen, dass er während der gesamten Saison mindestens 4 wöchentlich stattfindende Grundschul-AGs unterhält. Die Nachweise können mittels eines Kooperationspartners erbracht werden.
- 1.3 Jeder Bundesligist der ProB hat nachzuweisen, dass er während der gesamten Saison mindestens 2 wöchentlich stattfindende Grundschul-AGs unterhält. Die Nachweise können mittels eines Kooperationspartners erbracht werden.
- 1.4 Es wird empfohlen für die AGs ein Abschlussturnier und/oder eine Grundschulliga zu organisieren.
- 1.5 Die Bundesligisten sind verpflichtet, jeweils einen Vertreter zu den stattfindenden Meetings der „Arbeitsgruppe Schule“ des Deutschen Basketball Ausbildungsfonds zu entsenden, wenn zu dieser Veranstaltung mit mindestens sechs Wochen Vorlauf eingeladen wurde.
Bei der Terminierung wird auf die Belange der ehrenamtlich tätigen Vertreter Rücksicht genommen.
- 1.6 Jeder Bundesligist hat nachzuweisen, dass er mit einer ihm sportinhaltlich zuzuordnenden Mannschaft am Spielbetrieb der JBBL teilnimmt. Ausdrücklich zugelassen ist auch ein JBBL-Team, das in Kooperation mit einem oder mehreren Partnern gemeinsam unterhalten wird. Eine solche Kooperation ist durch eine schriftliche Vereinbarung zu belegen, die sicherstellt, dass der Bundesligist die finanzielle Trägerschaft/eine finanzielle Beteiligung hat und über den notwendigen Einfluss auf die sportliche Ausrichtung verfügt. Hinsichtlich von Kooperationen, die mit Partnern mit Sitz außerhalb des Bundesliga-Standortes eingegangen werden gilt, dass diese maximal 40km vom Bundesliga-Standort (Stadt) entfernt sein dürfen. Ausnahmegenehmigungen können in Ausnahmefällen bei der Geschäftsführung der 2. Basketball-Bundesliga GmbH beantragt werden. Ein Rechtsanspruch hierfür besteht nicht. Maßgeblich für die Meldung des JBBL-Teams sind die entsprechenden Bestimmungen der NBBL gGmbH.

1.7 Nachwuchsstandorte der ProB haben den Nachweis zu erbringen, dass sie über einen leistungssportlichen Unterbau verfügen. Dieser ist definiert durch eine Mannschaft, welche in der NBBL oder im Herrenbereich mindestens in der 2. Regionalliga startet. Kooperationen sind analog zu den Vorgaben gemäß 1.6. möglich.

1.8 Bundesligisten der ProB haben ihr Nachwuchskonzept zu verschriftlichen und im Rahmen der Lizenzierung einzureichen. Die Bundesligisten der ProA sind hiervon befreit, da die Konzeption im Rahmen der Zertifizierung der Nachwuchsarbeit erfasst wird.

Ab der Saison 2019/2020 sind die Nachwuchsstandorte der ProB zur Teilnahme an der Zertifizierung verpflichtet, sofern diese nicht bereits durch einen Kooperationspartner durchlaufen wurde/durchlaufen wird.

1.9 Jeder Bundesligist hat nachzuweisen, dass er über mindestens einen qualifizierten hauptamtlichen Jugendkoordinator/-Trainer in einer sozialversicherungspflichtigen Vollzeitbeschäftigung (mindestens 35 Stunden/Woche) verfügt. Dieser hat mehrheitlich koordinative/strategische Aufgaben zu erfüllen.

Bundesligisten der ProB steht eine Aufteilung in mehrere sozialversicherungspflichtige Anstellungsverhältnisse frei, sofern diese zusammen den Umfang einer Vollzeitbeschäftigung darstellen. Standorte der ProB haben zudem nachzuweisen, dass Sie über einen weiteren Nachwuchstrainer mit einer sozialversicherungspflichtigen Teilzeitbeschäftigung (mindestens 20 Stunden/Woche) verfügen.

Bundesligisten der ProA haben einen zweiten Nachwuchstrainer in einer sozialversicherungspflichtigen Vollzeitbeschäftigung nachzuweisen.

Es wird empfohlen, dass sich der zweite nachzuweisende Trainer im Mini-Bereich engagiert.

Alle Beschäftigungen müssen die jeweils geltenden gesetzlichen Mindestlohnbestimmungen einhalten. Geringfügige Beschäftigungen werden ebenso nicht anerkannt wie Ausbildungsverhältnisse sofern diese nicht mit einem Lohn dem regulären Mindestlohn entsprechend vergütet werden.

Geteilte Arbeitsverhältnisse als Spieler, Head- oder Assistantcoach des Bundesligisten oder seines Kooperationspartners sind ausgeschlossen. Abweichend davon kann im Rahmen einer Einzelfallprüfung durch die Geschäftsführung eine Ausnahmegenehmigung erteilt werden.

Veränderungen der Beschäftigungsverhältnisse sind gegenüber der Geschäftsführung der 2. Basketball-Bundesliga GmbH binnen innerhalb von vier Wochen bekanntzugeben.

2. Bildmaterial, Fotoservice, Clublogo

2.1 Jeder Bundesligist ist verpflichtet, bis zwei Wochen vor dem ersten Ligaspiel ein Mannschaftsfoto in Druckqualität (300 dpi, mind. 15cm breit, im Format 16:9) rechtfrei und unentgeltlich zur Verfügung zu stellen und auch während der Saison dafür Sorge zu tragen, dass stets ein aktuelles Mannschaftsfoto vorliegt. Auf dem Mannschaftsfoto haben die Spieler die aktuelle Spielkleidung des Bundesligisten zu tragen. Es ist im Querformat zu erstellen und mit dem offiziellen Ligalogo zu versehen. In der Datenbank ist die Reihenfolge der Spieler/Trainer auf dem Foto im dafür vorgesehenen Feld korrekt anzugeben.

2.2 Jeder Bundesligist ist verpflichtet, bis zwei Wochen vor dem ersten Ligaspiel rechtfrei und unentgeltlich je ein Portrait- und ein Ganzkörperfoto jedes Spielers in die Liga-Datenbank gemäß den Datenbank-Spezifikationen hochzuladen. Die Bilder sollen den Spieler in einheitlicher, aktueller Spielkleidung der jeweiligen Saison sowie vor einem weißen, neutralen Hintergrund zeigen. Auf eine ausreichende und angemessene Belichtung ist zudem zu achten. Alle weiterführenden Spezifikationen zur Erstellung der Spielerfotos sind dem detaillierten Fotomanual zu entnehmen. Wird ein Spieler neu-/nachverpflichtet, so sind seine Fotos binnen einer Woche ab dem Tag der Erteilung der Spielerlizenz hochzuladen.

2.3 Zum 5. und 20. Spieltag (ProB: 5. & 15. Spieltag) sind zudem jeweils mindestens 20 Fotos in Druckqualität (300 dpi) von Spielszenen, aus Spielen der aktuellen regulären Hauptrunde der BARMER 2. Basketball Bundesliga, rechtfrei und unentgeltlich für die Medienarbeit zur Verfügung zu stellen. Die Fotos sollen Action und Emotionen transportieren sowie darüber hinaus möglichst die Trikotsponsoren abbilden und im Hintergrund Zuschauer zeigen. Sie stehen den übrigen Bundesligisten für Berichte zum Spiel gegen die betreffende Mannschaft zur Verfügung. Diese Fotos sind als ZIP-Datei in die Liga-Datenbank hochzuladen. Die Bezeichnung der Fotos hat wie folgt auszusehen:

Heim_Gast_Spielername_Nummer_Aktion

Beispiel: LEV_S04_Heinzmann_22_Dunk

2.4 Jeder Bundesligist ist zudem verpflichtet, sein Clublogo bis zum 01.07. als Vektordatei und transparentes PNG in der Liga-Datenbank zur Verfügung zu stellen.

3. Informationsveranstaltungen

Jeder Bundesligist ist verpflichtet, vor der Saison eine von der BARMER 2. Basketball Bundesliga angebotene Informationsveranstaltung in Anspruch zu nehmen, wenn zu dieser Veranstaltung mit mindestens sechs Wochen Vorlauf eingeladen wird. Der Workshop für sportliche Leiter und Head Coaches ist vom Cheftrainer oder dem sportlichen Leiter wahrzunehmen.

Die hauptamtlich angestellten Jugendkoordinatoren/Nachwuchstrainer sind dazu verpflichtet, an Veranstaltungen der Liga bis zu zweimal jährlich teilzunehmen, wenn zu der Veranstaltung mit mindestens sechs Wochen Vorlauf eingeladen wurde.

4. Leistungsdiagnostik

Jeder Bundesligist muss zweimal pro Saison (1. Termin spätestens zu Saisonbeginn und 2. Termin in der Weihnachtspause, jedoch spätestens mit Beginn der Rückrunde) mit seinen Spieler eine Leistungsdiagnostik durchführen. Die Auswahl über Art und Umfang der Diagnostik obliegt dem Verein. Eine interne Dokumentation ist erforderlich.

VII. SPIELORGANISATION

§ 47 Spielplan

1. Der Spielplan richtet sich nach dem von der Mitgliederversammlung der AG 2. BBH zuvor verabschiedeten Rahmenterminplan. Er soll so erstellt werden, dass jede Mannschaft möglichst abwechselnd Heim- und Auswärtsspiele zu bestreiten hat. Der in der Spielansetzung zuerst genannte Bundesligist ist als Spielveranstalter verantwortlich für die Ausrichtung des Spiels.
 - 1.1 In der Saison 2021/2022 kann die Spielleitung bei einer Häufung von Spielverlegungen, die eine reguläre Durchführung aller Spiele nicht mehr möglich macht, abweichend zum verabschiedeten Rahmenterminplan in Rücksprache mit den Bundesligisten neue Spieltermine festlegen oder bestehende Spieltage verlegen.
2. Der Spielplan muss Angaben über Spielnummer, Spielpaarung, Spieltermin, Spielbeginn und Spielhalle enthalten.
3. Der verbindliche Spielplan ist spätestens sechs Wochen vor Beginn des Wettbewerbs bekannt zu geben. In besonderen Fällen (z. B. Qualifikationsspiele) kann die Frist bis auf drei Tage verkürzt werden.
4. Jeder Spielplan ist mit einem Erstellungsdatum zu versehen.

§ 48 Spielzeiten

1. Die Spiele beginnen grundsätzlich
 - werktags zwischen 19.30 Uhr und 20.30 Uhr,
 - samstags zwischen 14.00 Uhr und 20.30 Uhr,
 - sonn-/feiertags zwischen 14.00 Uhr und 18.00 Uhr,
 - Die gesetzliche Feiertagsregelung, nach welcher der Sportbetrieb erst ab einer bestimmten Uhrzeit zulässig ist, ist ggf. einzuhalten.
2. Soll ein Spiel außerhalb vorgegebener Anfangszeiten ausgetragen werden, bedarf es der Einwilligung der Spielpartner. Die Spielleitung hat das Recht, aus wichtigem Grund und unter Abwägung der Interessen der beteiligten Clubs, in Einzelfällen Spiele nach Tag und Zeit, ohne Bindung an die vorgegebenen Anfangszeiten, aber innerhalb des Rahmenterminplans auch ohne die Zustimmung der Spielpartner zu verschieben.
3. Der Zeitabstand des Spielbeginns eines Bundesligaspiels zu dem Beginn eines vorhergehenden Spiels muss ausreichend groß sein, dass selbst im ungünstigsten Fall die Vorgaben gemäß §30.5 Satz 2 eingehalten werden können.
4. Spieltage in der Bundesliga sind grundsätzlich Samstag und Sonntag, sofern im Rahmenspielplan nicht ausdrücklich andere Tage benannt sind.
 - 4.1 In der Saison 2021/2022 können Spieltage bei einer Spielverlegung nach § 49 auch auf Tage gelegt werden, die nicht im Rahmenspielplan benannt wurden. Der Termin wird in der Hauptrunde nach Rücksprache mit beiden beteiligten Spielpartnern festgelegt. In den Playoffs gilt, dass die Spielleitung Spiele entsprechend des Rhythmus des Playoff-Rahmenterminplans verschieben soll. Die Spielleitung kann Spiele abweichend ansetzen, wenn zwischen den Tip-off-Zeiten von zwei Nachholspielen mindestens 44 Stunden liegen.
5. Am letzten Spieltag der Hauptrunde sollen die Spiele zeitgleich Samstag 19.30 Uhr beginnen.

§ 49 Spielverlegung

1. Auf Antrag des Spielveranstalters hat die Spielleitung ein Spiel zu verlegen, wenn folgende Voraussetzungen eingehalten sind:
 - a) Der Antrag ist der Spielleitung mindestens 12 Tage – in der Saison 2021/2022 mindestens 7 Tage – vor dem angesetzten Spieltermin zugeworfen und
 - b) der neue Spieltermin wird unter Beibehaltung des angesetzten Austragungstages nur der Uhrzeit und/oder der Halle nach verlegt. Die Ausweichhalle muss nach dem Standard-Katalog genehmigt sein. Die neue Uhrzeit liegt innerhalb der vorgegebenen Grenzen.
2. Auf gemeinsamen Antrag der am Spiel beteiligten Bundesligisten hat die Spielleitung ein Spiel der Hauptrunde zu verlegen, wenn folgende Voraussetzungen eingehalten sind:
 - a) Der Antrag ist der Spielleitung mindestens 12 Tage – in der Saison 20/21 mindestens 7 Tage – vor dem angesetzten Spieltermin zugeworfen und
 - b) der neue Spieltermin liegt maximal 14 Tage vor dem bisherigen Spieltermin oder maximal 14 Tage danach, dabei zugleich vor dem letzten Spieltag der Hauptrunde. Die Verlegung eines Spiels von der Hin- in die Rückrunde oder von der Rück- in die Hinrunde ist jedoch ausgeschlossen. In der Saison 2021/2022 kann von Satz 1 und 2 dieses Absatzes abgewichen werden. Ausnahmen bedürfen der Einwilligung der Spielleitung.
 - c) Die Verlegung des ersten Spiels eines Doppelspieltags ist ausgeschlossen. In begründeten Härtefällen kann die Spielleitung eine Ausnahmeregelung treffen.
- 2.1 Beantragt einer der am Spiel beteiligten Bundesligisten in der Saison 2021/2022 die Absetzung eines festgesetzten Spieltermins wegen Erkrankung von spielberechtigten Spielern mit COVID-19 oder einer fortbestehenden Erkrankung von spielberechtigten Spielern in Folge einer Infektion mit COVID-19 oder einer behördlichen Anordnung in Zusammenhang mit COVID-19, entscheidet hierüber die Spielleitung. Eine Absetzung ist möglich, wenn durch eine oder mehrere der folgenden Bedingungen weniger als 8 aller spielberechtigten Spieler zur Verfügung stehen:
 - a) Spieler befindet sich aufgrund einer Anordnung der zuständigen Behörde in Quarantäne und/oder
 - b) Spieler wurde positiv auf COVID-19 getestet und/oder
 - c) Spieler sind nicht geimpft oder genesen und befinden sich aufgrund eines positiven Testergebnisses innerhalb der Mannschaft, zu dem die Entscheidung des Gesundheitsamtes für sie als Kontaktperson noch aussteht, in Isolation und/oder
 - d) Spieler dürfen aufgrund einer behördlichen Anordnung nicht am Spielbetrieb teilnehmen und/oder
 - e) Spieler wurde positiv auf COVID-19 getestet und darf aufgrund einer ärztlichen im Zusammenhang mit der COVID-19 Erkrankung stehenden Anordnung nicht am Spielbetrieb teilnehmen

Ein Antrag auf Absetzung ist unverzüglich nach Bekanntwerden mindestens einer der Bedingungen unter Vorlage der entsprechenden Nachweise

Zu (a) und d) behördlicher Bescheid,

zu b) Bescheinigung eines Arztes, einer offiziellen Teststelle oder des Geschäftsführers,

zu c) Bescheinigung eines Arztes oder des Geschäftsführers, dass b) erfüllt ist und die Anzahl der nicht geimpften/genesenen Spieler aufgrund des positiven Tests unter 8 spielberechtigte Spieler fällt,
zu e) ärztliches Attest,
vorzulegen.

Bei der Entscheidung über einen Antrag sind Ausfälle, die nachweislich auf grob fahrlässige oder vorsätzliche Verstöße gegen wesentliche Vorgaben der Anhänge zur Spielordnung zurückzuführen sind, nicht zu berücksichtigen. Die insofern erkrankten Spieler gelten demnach als „zur Verfügung stehend“ im Sinne dieser Vorschrift.

2.2 Sollte ein Spieler oder Trainer innerhalb der letzten 48 Std vor Spielbeginn positiv auf Corona getestet worden sein und eine Entscheidung der zuständigen Behörde ausstehen, ist das Spiel mit den spielberechtigten Spielern durchzuführen, die gemäß der Definition unter Punkt 8 (1.) des „Leitfadens zur Wiederaufnahme des Spielbetriebs“ als geimpft oder genesen gelten.

Sollten mehr als ein Spieler oder Trainer innerhalb der letzten 48 Std vor Spielbeginn positiv auf Corona getestet worden sein und eine Entscheidung der zuständigen Behörde ausstehen, ist das Spiel durch die Spielleitung zu verlegen.

2.3 Spiele, die gemäß abs. 2.1 und 2.2 abgesetzt wurden, sind innerhalb von 6 Wochen nach Wiedereinstieg der betroffenen Mannschaft in den Spielbetrieb nachzuholen.

3.1 Auf Antrag des Spielveranstalters hat die Spielleitung ein Spiel zu verlegen, wenn folgende Voraussetzungen eingehalten sind:

- a) Die Nutzung der Spielhalle ist objektiv unmöglich und der Spielveranstalter hat diesen Zustand nicht zu vertreten,
- b) eine nach §§ 29 ff. genehmigungsfähige Ausweichhalle, die mindestens den tatsächlichen Zuschauerschnitt des Antragsstellers (zum Zeitpunkt der Antragsstellung) steht nicht zur Verfügung und
- c) der neue Spieltermin liegt vor dem bisherigen Spieltermin oder maximal 14 Tage (Hauptrunde) bzw. 1 Tag (Play-Offs) danach, dabei zugleich vor dem letzten Spieltag der Hauptrunde bzw. der jeweiligen Play-Off-Runde. In der Saison 2021/2022 kann von Satz 1 durch die Spielleitung abgewichen werden. Ausnahmen bedürfen der Einwilligung der Spielleitung.

3.2 In Ausnahmefällen kann die Spielleitung die Durchführung des Spieles in einer Ausweichhalle anordnen, die nicht den Vorgaben der §§ 29 ff. entspricht.

4.1 Auf Antrag eines beteiligten Bundesligisten kann die Spielleitung ein Spiel verlegen, wenn

- a) ein Spieler zu Maßnahmen einer Nationalmannschaft der Altersklassen U18 oder älter abgestellt wird. Hierzu gehört auch das Albert-Schweitzer-Turnier (AST); der Antrag ist binnen einer Woche nach Einladung des Spielers zur Maßnahme und spätestens jedoch drei Wochen vor dem angesetzten Termin zu stellen.
- b) gemäß § 48 Abs. 2 eine Neutermिनierung aus wichtigem Grund gegeben wäre und die Bedingungen gemäß § 49 Abs. 1 eingehalten sind.

4.2 Die Spielleitung kann den Antrag ablehnen, wenn

- a) die rechtzeitige Fortsetzung von (Teil-)Wettbewerben hierdurch beeinträchtigt wird oder

- b) wenn erhebliche Kosten entstehen, die nicht nach Ziffer 5 durch den Antragsteller ausgeglichen werden oder
 - c) im Fall von 4.1 lit. a) die Verlegung für die andere Mannschaft zur Folge hätte, dass sie an einem Montag, Dienstag, Mittwoch oder Donnerstag, der kein Feiertag ist, zum Spielort eine Wegstrecke von mehr als 250km (einfache Entfernung) zu absolvieren hätte.
- 4.3 Der Einsatz von Spielern in anderen Mannschaften des Bundesligisten oder seiner Kooperationspartner, Urlaub, berufliche Verhinderung u.ä. gelten nicht als Verlegungsgrund.
5. Auf Antrag eines beteiligten Bundesligisten hat die Spielleitung ein Spiel zu verlegen, wenn ein Spieler oder der Trainer zu Maßnahmen einer A-Nationalmannschaft abgestellt wird. Der Antrag ist binnen einer Woche nach Einladung des Spielers bzw. Trainers zur Maßnahme und spätestens jedoch drei Wochen vor dem angesetzten Termin zu stellen.
6. In den Fällen 3.1 und 4.1 ist der Spielpartner während des laufenden Spielverlegungsverfahrens befugt, Mehrkosten (z.B. durch die Umbuchung der Anreise) gegenüber dem Antragsteller geltend zu machen. Belege können nach der Genehmigung der Spielverlegung nachgereicht werden. Die Spielleitung entscheidet über die Anerkennung der Kosten(-positionen) dem Grunde und der Höhe nach.
7. Die Entscheidung über den Spielverlegungsantrag ist endgültig. Sie ist den am Spiel beteiligten Mannschaften, den angesetzten Schiedsrichtern und der Schiedsrichtereinsatzleitung mitzuteilen.

§ 50 Pflichten des Spielveranstalters

1. Spielveranstalter ist, wer ein Spiel durchführt. Wenn nichts anderes festgelegt ist, ist die durch den Spielplan bzw. durch diese Ordnung bestimmte Heimmannschaft Spielveranstalter.
2. Der Spielveranstalter ist zur ordnungsgemäßen Durchführung des Bundesligaspiels nach Maßgabe dieser Ordnung und den hierzu erlassenen Richtlinien verpflichtet.
3. Er ist insbesondere verpflichtet:
 - a) die für die Organisation des Spiels erforderliche sächliche und personelle Ausstattung sicherzustellen,
 - b) sämtliche Kosten, die im Zusammenhang mit der Austragung des Spiels entstehen zu übernehmen,
 - c) den Spielbericht zu erstellen,
 - d) das Scouting zu erstellen,
 - e) eine vollständige, ungekürzte Videoaufzeichnung des Bundesligaspiels in technisch einwandfreier Qualität zu erstellen,
 - f) die für die Aufnahme von Fernsehaufzeichnungen erforderlichen technischen Einrichtungen zur Verfügung zu stellen und die Anforderungen von Presseorganen, Rundfunk- und TV-Anstalten nach Maßgabe der hierzu erlassenen Richtlinien zu erfüllen,
 - g) die Standards nach §§ 29 ff. einzuhalten,
 - h) die Sicherheit der Zuschauer, der Spieler, der Schiedsrichter und der sonstigen Veranstaltungs-beteiligten zu garantieren,
 - i) bei einem Spiel mit Siegerehrung diese ordnungsgemäß unmittelbar nach Ende des Spiels durchzuführen. Hierzu gehören insbesondere die Aufstellung auf dem Spielfeld, die

Freihaltung des Spielfeldes von Zuschauern und unbefugten Personen sowie eine einwandfreie akustische Durchsagemöglichkeit.

4. Die Einhaltung der vorstehenden Verpflichtungen ist vom Kommissar bzw. vom 1. Schiedsrichter zu überprüfen. Beanstandungen sind von ihm auf dem Spielbericht zu protokollieren.
5. Beanstandungen einer Mannschaft betreffend den Zustand von Spielfeld oder Spielausrüstung müssen dem Kommissar bzw. dem 1. Schiedsrichter vor Spielbeginn oder unmittelbar nach Entstehen des Beanstandungsgrundes durch deren Trainer / Kapitän angezeigt werden. Der Kommissar bzw. der Schiedsrichter ist verpflichtet, angezeigte Beanstandungen auf dem Spielbericht zu protokollieren.
6. Über die Möglichkeit der Durch- oder Fortführung des Spiels entscheidet der 1. Schiedsrichter. Eine negative Entscheidung ist auch im Spielbericht zu begründen.
7. Über die Wertung oder Neuansetzung des Spiels entscheidet die Spielleitung.
8. Der Spielveranstalter eines Spiels mit Siegerehrung ist für die ordnungsgemäße Durchführung dieser Ehrung unmittelbar nach Ende des Spiels verantwortlich. Hierfür maßgeblich sind die von der 2. Basketball-Bundesliga GmbH festgelegten Abläufe, welche im Vorfeld mitgeteilt werden. Der Veranstalter muss eine würdige Ehrung und faire Behandlung des Gastvereins gewährleisten. Hierzu gehören insbesondere:
 - die kostenlose Stellung eines Abstellraums
 - die Bereitstellung von mindestens zwei Helfern, welche ab 60 Minuten vor und bis 60 Minuten nach dem Spiel der BARMER 2. Basketball Bundesliga zur Verfügung stehen.
 - die Freihaltung des Spielfeldes von Zuschauern und unbefugten Personen inklusive der Absicherung der Fotozone ausschließlich für einen von der BARMER 2. Basketball Bundesliga beauftragten Fotografen
 - eine einwandfreie akustische Durchsagemöglichkeit
 - die angemessene Aufstellung der Bundesligisten auf dem Spielfeld

Die 2. Basketball-Bundesliga GmbH stellt dem Ausrichter jeweils rechtzeitig vor der Veranstaltung einen Ablauf- und Stellplan zur Verfügung. Im Falle einer Übertragung mittels eines Livestreams hat die 2. Basketball-Bundesliga GmbH die redaktionelle und technische Hoheit über die Produktion. Gleiches gilt sinngemäß für Eröffnungsspiele zu Beginn einer Saison.

§ 51 Betreuung der Schiedsrichter

1. Für jedes Spiel ist vom Spielveranstalter eine geeignete Person für die Betreuung der Schiedsrichter und ggf. des Kommissars abzustellen, die insbesondere für deren Sicherheit zuständig ist. Die Betreuung beginnt mit dem Eintreffen der Schiedsrichter und ggf. des Kommissars – 90 Minuten vor Spielbeginn (ProA) bzw. 60 Minuten vor Spielbeginn (ProB) – an der Spielhalle und orientiert sich an den Aufgaben des Ordnungsdienstes. Der Schiedsrichter-Betreuer hat sich den Schiedsrichtern und ggf. dem Kommissar namentlich vorzustellen, muss für diese jederzeit ansprechbar sein und darf kein Teilnehmer des Spiels (im Sinne des Abschnitts V.) sein.

2. Der Spielveranstalter hat falls notwendig zum Schutz der Schiedsrichter weitere Ordner zur Verfügung zu stellen. Auf Anforderung der Schiedsrichter ist falls notwendig zudem zu gewährleisten, dass diese nach dem Spiel sicher von der Umkleidekabine zu ihrem Verkehrsmittel gelangen.
3. Spätestens 90 Minuten vor dem Spiel ist den Schiedsrichtern ihre Kabine oder ein geeigneter Raum zur Verfügung zu stellen. Der Raum muss über eine ausreichende Größe und Sitzgelegenheiten verfügen, die Kabine muss darüber hinaus mit einer Duschkabine ausgestattet sein. In der Kabine stehen den Schiedsrichtern Getränke zur Verfügung.
4. Die Bundesligisten (Spielveranstalter) müssen spätestens zwei Wochen vor Saisonbeginn ein Einladungsschreiben für die Schiedsrichter/Kommissare der Liga zukommen lassen (liga-buero@2basketballbundesliga.de). Die Liga stellt den Teams dazu eine entsprechende Vorlage zur Verfügung. Darüber hinaus sind die Bundesligisten verpflichtet, im Falle von relevanten Änderungen der Liga unverzüglich ein aktualisiertes Einladungsschreiben zukommen zu lassen.
5. Für von der Einsatzleitung angesetzte Schiedsrichter-Beobachter ist ein geeigneter Sitzplatz in zentraler Position zu reservieren, welcher einen guten Überblick über das gesamte Spielfeld ermöglicht.

§ 52 Rechte des Spielveranstalters, Erlöse und Kosten der Veranstaltung

1. Dem Spielveranstalter stehen sämtliche Einnahmen aus der von ihm ausgerichteten Veranstaltung zu, sofern diese nicht nach Maßgabe des Bundesligalizenzvertrages zur Gesamtverwertung der BARMER 2. Basketball Bundesliga überlassen sind.
2. Die Teilnehmer tragen die ihnen durch die Teilnahme am Spielbetrieb entstandenen Kosten selbst.
3. Im Falle der Neuansetzung eines Spiels ist auch über die Verteilung der Kosten und Einnahmen zu entscheiden.
4. Das Hausrecht des Spielveranstalters erstreckt sich nicht auf die Teilnehmer des Spiels.

§ 53 Eintrittskarten

1. Der Spielveranstalter hat für das notwendige Personal der Medien Arbeitsplätze und Eintrittskarten kostenlos zur Verfügung zu stellen.
2. Für hauptamtlich Tätige und ehrenamtlich gewählte Vertreter des DBB bzw. der LV sowie der DBBL, BBL, BARMER 2. Basketball Bundesliga und der AG 2. BBH sind 10 Sitzplätze der besten Kategorie zu reservieren. Über die Inanspruchnahme dieser Plätze kann nur die Geschäftsführung der BARMER 2. Basketball Bundesliga verfügen. Die BARMER 2. Basketball Bundesliga teilt dem Spielveranstalter bis spätestens 96 Stunden vor Spielbeginn die genaue Inanspruchnahme per E-Mail mit. Pro Schiedsrichter/Kommissar ist jeweils bis 96 Stunden vor Spielbeginn eine normale Eintrittskarte für die Begleitperson vorgesehen. Danach besteht kein Anspruch mehr auf einen Sitzplatz. Darüber hinaus soll vom Heimverein den Begleitpersonen der Schiedsrichter/Kommissare eine Aufenthaltsmöglichkeit (vor und nach dem Spiel) in der Halle zur Verfügung gestellt werden, um die Wartezeiten bei der Spielvor- und -nachbesprechung zu überbrücken. Dies darf auch der VIP-Raum sein, ist jedoch ausdrücklich kein Muss. Begleitpersonen müssen nicht kostenlos verköstigt werden. Die Auslagen dafür tragen die Schiedsrichter/Kommissare selbst.

3. Der Spielveranstalter ist verpflichtet, den Gastvereinen bzw. den beteiligten Bundesligisten - außer freiem Eintritt für 12 Spieler, 2 Trainer und 5 Mannschaftsbegleiter - zusätzlich zehn Sitzplatzkarten kostenlos zur Verfügung zu stellen. Hiervon sind in der ProA vier Karten mit VIP-Berechtigung zu versehen.
4. Dem Gastverein bzw. den beteiligten Bundesligisten sind vom Spielveranstalter für jedes Pflichtspiel auf Basis der Gesamthallenkapazität 10% der Sitzplätze sowie 10% der Stehplätze zu reservieren, jedoch maximal 300 Plätze (Obergrenze). Über die Abnahme der Plätze muss unter gleichzeitiger Zahlung der Kosten grundsätzlich spätestens 7 Tage vor dem Spieltag entschieden werden; bei kurzfristigen Ansetzungen spätestens 24 Stunden vor Spielbeginn. Danach besteht kein Anspruch auf ein Kartenkontingent. In der Saison 2021/2022 wird die Verpflichtung, dem Gastverein ein festgelegtes Ticketkontingent zu reservieren, ausgesetzt.
5. Die Bundesligisten der ProA sind zum Einsatz eines elektronischen Ticketsystems verpflichtet. Den Bundesligisten der ProB wird der Einsatz empfohlen.

VIII. WERBUNG

§ 54 Werbung allgemein

1. Das Werben für Unternehmen und deren Produkte ist im Spielbetrieb der BARMER 2. Basketball Bundesliga Herren in den Spielklassen ProA und ProB grundsätzlich gestattet. Eine gegen gute Sitten verstoßende Werbung ist nicht zulässig. Darüber hinaus ist das Werben für
 - Tabakwaren, ihre Hersteller und ihren Handel,
 - „harte“ alkoholische Getränke (gemäß § 9, Abs. 1, Nr. 1 JuSchG), ihre Hersteller und ihren Handel,
 - pharmazeutische Produkte, die auf der aktuellen WADA-Liste der verbotenen Substanzen aufgeführt sind,
 - politische Gruppen oder politische Aussagennicht zulässig.
Die Werbung für Bier, Wein und vergleichbare Getränke ist gestattet.
2. Werbung darf den spieltechnischen Ablauf nicht behindern.
3. Werbung für Medienunternehmen ist möglich, falls eine Vereinbarung der BARMER 2. Basketball Bundesliga dieses nicht ausschließt. Wird ein Spiel im Fernsehen oder im Internet übertragen, gehen die Bestimmungen des jeweils gültigen Vertrages diesen Werberichtlinien voran.

§ 55 Werbeverträge

1. Werbeträger im Sinne dieser Richtlinie können sein:
 - a) die 2. Basketball-Bundesliga GmbH
 - b) Bundesligisten der Spielklassen ProA und ProB
2. Verträge zwischen einem Werbeträger und einem werbetreibenden Unternehmen dürfen nur mit dem ausdrücklichen Vorbehalt abgeschlossen werden, dass diese ihre Gültigkeit verlieren, wenn

und soweit eine erforderliche Genehmigung nicht erteilt, nicht verlängert oder zurückgezogen wird. Ferner sollen sie einen Vorbehalt enthalten, für den Fall, dass diese Richtlinie geändert wird.

3. Für Streitigkeiten aus den Verträgen zwischen dem Bundesligisten und werbetreibendem Unternehmen ist die BARMER 2. Basketball Bundesliga nicht zuständig.
4. Die BARMER 2. Basketball Bundesliga übernimmt keinerlei Haftung für die Gültigkeit oder die Besteuerung der Werbeverträge.
5. Der Werbeträger kann das Recht zum Abschluss von Werbeverträgen an Dritte vergeben. Er bleibt in jedem Fall gegenüber der genehmigenden Stelle verantwortlich.

§ 56 Werbemöglichkeiten

Geworben werden kann:

- a) auf der Bekleidung von Mannschaften,
- b) auf der Bekleidung von Schiedsrichtern,
- c) auf Spielausrüstungsgegenständen,
- d) auf dem Spielfeld und in dessen Umgebung,
- e) durch Ansagen in den Spielhallen,
- f) durch Aufnahme eines Sponsornamens im Mannschaftsnamen,
- g) in Publikationen des Bundesligisten
- h) auf der Bekleidung der Maskottchen.

§ 57 Definitionen

1. Vereinseblem

Ein Vereinseblem ist ein Zeichen, das ausschließlich vom Bundesligisten geführt wird und diesen identifiziert. Es darf auf der Trikotvorderseite angebracht werden, sofern es nicht größer als 150 cm² ist. Bei Bundesligisten, die den Namen eines Unternehmens tragen, gilt die Beschränkung für die Größe des Vereinseblems ebenfalls. Jedes andere Logo ist ein Werbelogo.

2. Hinweis

Ein Hinweis ist eine Informationsaufschrift, die der Name

- a) des Spielers,
- b) des Bundesligisten,
- c) der Heimatstadt des Bundesligisten

sein kann.

3. Logo

Ein Logo ist ein Warenzeichen®, das ein

- a) Bild-Zeichen,
- b) Wort-Zeichen,
- c) kombiniertes Bild-/Wort-Zeichen

sein kann.

4. Herstellerlogo

Ein Herstellerlogo ist ein Logo, das vom Hersteller des Kleidungsstücks auf diesem angebracht ist und auf ihn oder seine Marke hinweist, sofern es nicht größer als 40 cm² ist. Jedes andere Logo ist ein Werbelogo. Ein Herstellerlogo ist auf jedem Teil der Bekleidung genehmigungsfrei zulässig, sofern die maximale Größe eingehalten wird.

Hersteller- und Werbelogos können während der Saison beliebig gewechselt werden.

§ 58 Bekleidung der Mannschaften

Für alle Mitglieder einer Mannschaft muss bei einem Spiel die Spielkleidung identisch sein. Davon ausgenommen sind Schuhe. Dies gilt auch für die übrige Bekleidung der Mannschaft, sofern sie mit Werbung versehen ist.

1. Spielbekleidung

Zur Spielkleidung gehören: Spielhemd, Spielhose, Socken, Sportschuhe und sonstige Gegenstände (z.B. Unterziehhemd, Unterziehhose), die während des Spiels getragen werden.

Jegliche Werbung auf der Bekleidung der Mannschaften ist anmeldepflichtig. Gemeinsam mit der anmeldepflichtigen Werbung muss ein Layout des offiziellen Spielhemds (Vorder- und Rückseite) und der offiziellen Spielhose (Vorder- und Rückseite) bis spätestens vier Wochen vor dem ersten Ligaspiel zur Genehmigung und Freigabe digital per Druckvorlage (inkl. Abstandsangaben) eingereicht werden.

2. Übrige Bekleidung

Zur übrigen Bekleidung einer Mannschaft gehören: T-Shirt und Trainingsanzug sowie die Bekleidung der Trainer, Betreuer und Mannschaftsbegleiter. Die Werbung hierauf ist anmeldefrei.

§ 59 Werbung auf dem Spielhemd

1. Werbung auf der Vorderseite des Spielhemdes

Auf der Vorderseite des Spielhemdes steht neben Herstellerlogo (max. 40 cm²), Vereinseblem (max. 150 cm²), Ligalogo (6,5x6,0 cm) und Trikotnummer (min. 10,0x2,0 cm) eine Werbefläche von höchstens 1000 cm² zur Verfügung.

Diese kann für maximal vier Werbelogos verwendet werden und auf zwei Flächen verteilt werden. Die Mindestabstände zwischen allen Logos und Applikationen sowie der Spielernummer betragen stets mindestens 3 cm.

Deutsche Spieler (ProA) bzw. Local Player (ProB) erhalten auf dem Trikot einen Aufnäher. Der Aufnäher ist mittig auf der Vorderseite des Trikots anzubringen (vgl. Bild 13).

2. Werbung auf der Rückseite des Spielhemdes

Auf der Rückseite des Spielhemdes sind zwei Hinweise und zwei Werbungen erlaubt. Die Höhe der Buchstaben und Zeichen der Hinweise beträgt mindestens 6cm und darf 10 cm nicht überschreiten. Das jeweilige Werbelogo darf die Größe von 400 cm² nicht überschreiten. Zwischen den jeweiligen Elementen muss stets ein Mindestabstand von mindestens 3 cm eingehalten werden. Einer der Hinweise muss den Namen des Spielers wiedergeben. Bei langen Nach- oder Doppelnamen darf auch eine Abkürzung erfolgen, diese ist durch das Ligabüro zu genehmigen. Namenszusätze, wie sie im Ausweisdokument stehen, sind erlaubt. Eine eindeutige Lesbarkeit und ein hoher Kontrast von Namen

und Spielernummern muss gegeben sein. Wird ein Hinweis unterhalb der Spielernummer platziert, kann dieser wahlweise als ein- oder zweizeiliger Textblock implementiert werden. Die Höhe der Buchstaben und Zeichen bei einem einzeiligen Textblock beträgt mindestens 6 cm und darf 10 cm nicht überschreiten, bei einem zweizeiligen Textblock darf der gesamte Textblock die Höhe von 12 cm nicht überschreiten. Die Lesbarkeit der Spielernummer darf nicht beeinträchtigt werden.



Bild 13 **Trikot**

3. Werbung auf dem Seiteneinsatz des Spielhemdes

Besitzt das Spielhemd einen Seiteneinsatz, ist hierin Werbung erlaubt, sofern der Seiteneinsatz maximal 14 cm breit ist. Ansonsten kann in den Bereichen 7 cm um die beiden Seitennähte eine Werbung angebracht werden – ohne Anrechnung auf die Werbeflächen gemäß Abs. 1 - 2.

4. Spielernummern

Die Spielernummern dürfen nicht kleiner sein als in den FIBA-Regeln vorgeschrieben (Vorderseite: mindestens 10cm, Rückseite: mindestens 20cm). Ihre Lesbarkeit darf durch die Anbringung von Werbelogos, Herstellerlogo, Vereinseblem, Ligo und/oder Hinweis nicht beeinträchtigt werden. Zwischen zwei Applikationen (inklusive Spielernummer) muss jeweils ein Mindestabstand vom 3 cm eingehalten werden.

Ist eine Werbefläche nicht umrandet, so wird sie durch das engst mögliche Rechteck begrenzt, das um die Werbung gezogen werden kann.

§ 60 Werbung auf der Spielhose

1. Werbung auf der Vorderseite der Spielhose

Auf der Vorderseite der Spielhose sind neben dem Herstellerlogo und der Spielernummer zwei Werbelogos zulässig. Sie dürfen jeweils 200 cm² nicht überschreiten. (Platzierung gemäß Bild 14).

2. Werbung auf der Rückseite der Spielhose

Auf der Rückseite der Spielhose steht eine Werbefläche von höchstens 500 cm² zur Verfügung. Diese kann für zwei Werbelogos verwendet werden. Außerdem stehen vier weitere Werbeflächen von jeweils max. 200cm² zur Verfügung, die jeweils nur für ein Werbelogo verwendet werden dürfen. (Platzierung gemäß Bild 14).

3. § 59 Abs. 3 - 4 gilt sinngemäß.

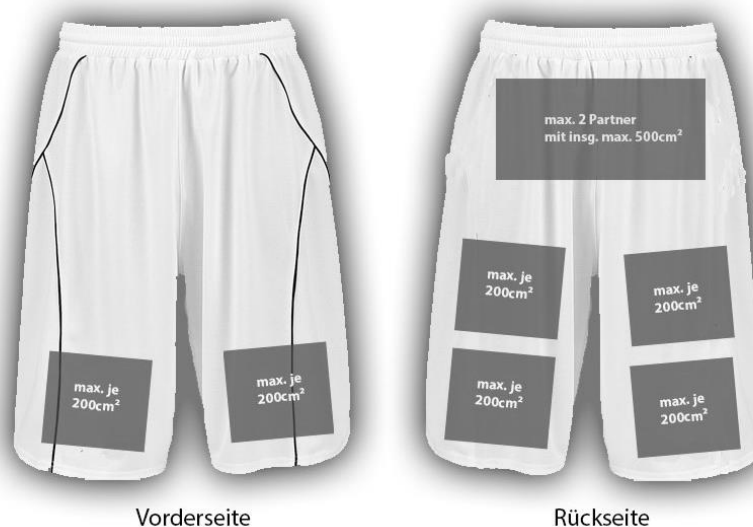


Bild 14 Hose

§ 61 Schiedsrichterbekleidung

Zur Bekleidung der Schiedsrichter gehören: Schiedsrichterhemd, Schiedsrichterhose, Socken und Sportschuhe. Die Schiedsrichter müssen mit einheitlicher Kleidung, insbesondere einheitlicher Werbefläche, antreten.

Die Werbeverträge für die Schiedsrichter werden ausschließlich von der BARMER 2. Basketball Bundesliga abgeschlossen.

§ 62 Spielausrüstungsgegenstände

Von den zu einem Spiel vorgeschriebenen Ausrüstungsgegenständen dürfen nur die folgenden mit Werbung versehen sein:

- Anzeigetafel,
- Spielberichtsbogen,
- die Polsterung der Spielbretter,
- beim Einsatz beweglicher Korbanlagen die Polsterung,
- das Spielbrett,
- der Ring,
- der Spielball.

1. Werbung an der Anzeigentafel/Leinwand

Die Werbung an Anzeigentafeln oder Leinwänden darf die Erkennbarkeit der Anzeige des laufenden Spielergebnisses, der Spielzeit und der Fouls nicht beeinträchtigen. Die Werbung ist anmeldefrei. Werbung auf oder unterhalb der 24-Sekunden-Anzeige ist zulässig. Sie darf 50% der Größe der 24-Sekunden-Uhr nicht überschreiten.

2. Werbung auf dem Spielberichtsbogen

Verträge über Werbung auf dem Spielberichtsbogen dürfen von Bundesligisten nicht abgeschlossen werden.

3. Werbung an der Korbanlage, auf dem Korbarm und auf dem Spielbrett

a) Korbanlage und Spielbretter

Auf der Polsterung der beiden Spielbretter ist jeweils ein Werbeaufkleber in der maximalen Größe von 5 x 30 cm zugelassen. Die Polsterung der beweglichen Korbanlage kann mit Werbung versehen werden. Die Werbung ist anmeldefrei. Die Werbung muss an beiden Korbanlagen identisch sein und darf nicht über die Größe der Polsterung hinausreichen.

Das Ligalogo ist auf den Spielbrettern jeweils auf der Vorder- und Rückseite anzubringen.

b) Werbung auf dem Korbarm

Werbung am Korbarm ist in einer der nachfolgenden Formen zulässig: Auf der Polsterung durch statische Werbeaufkleber, die während der Saison beliebig gewechselt werden dürfen. Die Werbung darf nicht über die Größe der Polsterung hinausreichen.

Alternativ: Mittels einer LED-Werbefläche am Auslegearm der Korbanlage. Dabei sind nachfolgende Punkte einzuhalten: Die LED-Werbefläche darf ein Maß von 100 cm Breite und 40 cm Höhe nicht überschreiten. Das Layout ist zwingend statisch anzulegen und darf sich nicht störend auf das TV-Bild auswirken (z.B. durch sehr hellen bzw. weißen Hintergrund). Die Positionierung der Werbefläche hat so weit wie möglich hinten am Korbarm zu erfolgen und muss abschließend mit dem unteren Ende des Korbares sein. Die LED-Werbefläche muss verletzungssicher konstruiert und abgepolstert sein. Grundsätzlich dürfen der Aufbau, der Betrieb und die Darstellung auf der LED-Werbefläche nicht zu einer Störung der Sicherheit, des Spielbetriebs, der Spieler, Schiedsrichter und/oder Zuschauer führen.

Alternativ: Eine statische Werbefläche am Auslegearm der Korbanlage. Dabei darf ein Maß von 100 cm Breite und 40 cm Höhe nicht überschritten werden. Die Positionierung der Werbefläche hat so weit wie möglich hinten am Korbarm zu erfolgen und muss abschließend mit dem unteren Ende des Korbares sein. Die Werbefläche muss verletzungssicher konstruiert und abgepolstert sein.

4. Werbung auf dem Spielball

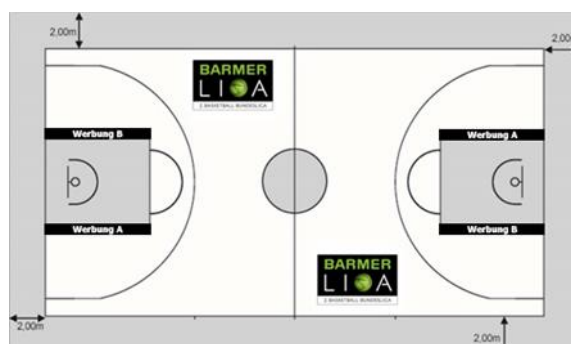
Verträge über die Werbung auf dem Spielball können nur von der BARMER 2. Basketball Bundesliga abgeschlossen werden.

§ 63 Werbung auf dem Spielfeld und dessen Umgebung

1. Werbung auf dem Spielfeldboden

Werbung ist im Mittelkreis und in den Freiwurfhalbkreisen sowie am Rand der beiden Zonen zulässig. Mittellinie und Freiwurflinie müssen sichtbar bleiben. Die Größe der Kreise bzw. Halbkreise laut FIBA-Regeln dürfen nicht verändert werden. Erlaubt ist, die Werbung eines Freiwurfhalbkreises gespiegelt an der Freiwurflinie in der begrenzten Zone fortzusetzen, so dass sich ein voller Kreis ergibt. Die Werbung kann in allen drei Kreisen bzw. in den zwei Freiwurfhalbkreisen unterschiedlich sein. Die Werbung innerhalb eines Halbkreises und seiner Spiegelung muss jedoch einheitlich sein.

Die zulässige Größe der jeweiligen Zonen-Werbeflächen beträgt 5.750 mm x 580 mm. Die Gestaltung dieser Werbeflächen muss in einer einheitlichen 1C-Variante (alle vier Werbeflächen mit einfarbiger Gestaltung auf einfarbigem Hintergrund) angelegt sein. Die Außenlinie der Zone darf nicht überklebt werden. Die Zonen-Werbefläche auf der linken Spielfeldhälfte am unteren Rand der Zone (A) muss mit der Zonen-Werbefläche auf der rechten Spielfeldhälfte am oberen Rand der Zone (A) identisch sein. Analog müssen die Flächen links oben (B) und rechts unten (B) identisch sein (siehe Abbildung). Die Belegung nur eines Zonen-Werbeflächen-Paares (nur A oder nur B) ist nicht zulässig. Sofern nur ein Paar dieser Flächen vermarktet ist, muss das zweite Paar ebenfalls belegt sein (dann z.B. mit Eigenwerbung).



Darüber hinaus sind maximal vier Bodenaufkleber in einer Größe von je 4 m² gestattet. Die Aufkleber dürfen keine Linie schneiden. Anstelle einer Werbung ist auf dem Spielfeldboden ein Hinweis für den Städtenamen, das Stadtemblem, das Vereinseblem oder für den Namen der Sporthalle bzw. eine Kombination hieraus zulässig. Zusätzlich ist das Ligalogo in Form von 2 Bodenaufklebern anzubringen, sofern die BARMER 2. Basketball Bundesliga hierauf nicht verzichtet.

Vor Anbringung der Bodenaufkleber ist ein vorläufiger Entwurf zur Positionierung der Bodenaufkleber bis spätestens zwei Wochen vor dem ersten Ligaspiel bei der 2. Basketball-Bundesliga GmbH einzureichen. Die Aufkleber sind erst nach Bestätigung der Positionierung durch die 2. Basketball-Bundesliga GmbH anzubringen.

Bodenaufkleber müssen in der Griffigkeit nach den FIBA-Richtlinien denselben Anforderungen genügen wie in § 31 für den Hallenboden definiert. Ein entsprechender Nachweis vom Hersteller ist an die Liga jährlich gemeinsam mit der Positionierung zu übermitteln.

2. Werbung um das Spielfeld

Innerhalb der hindernisfreien Räume rings um das Spielfeld (200 cm hinter der Endlinie, 200 cm neben der Seitenlinie) ist Werbung auf dem Boden zulässig. Die Werbung darf nicht in den Bereich, der von

Zuschauern betreten werden darf, hineinreichen. Im Bereich um den Kampfrichtertisch bis zur Coaching-Box ist Werbung auf dem Boden untersagt.

Es sind maximal fünf unterschiedliche Werbepartner zulässig. Anstelle einer Werbung ist innerhalb der hindernisfreien Räume rings um das Spielfeld ein Hinweis für den Städtenamen, das Stadtemblem, das Vereinseblem, den Vereinsnamen oder für den Namen der Sporthalle bzw. eine Kombination hieraus zulässig.

3. Maskottchen

Die Heimmannschaft darf die Bekleidung der Maskottchen frei wählen. Der Einsatz eines Maskottchens der Gastmannschaft bedarf der Zustimmung des Heimvereins.

Die Oberflächeneigenschaften der Werbung auf dem Spielfeld und dessen Umgebung müssen denen des übrigen Spielbodens entsprechen. Jegliche Werbung auf dem Spielfeld und dessen Umgebung ist anmeldepflichtig, dieser Anmeldepflicht ist bis zwei Wochen vor dem ersten Ligaspiel nachzukommen.

§ 64 Bandenwerbung

1. An der Vorderseite des Kampfrichtertisches ist Werbung zulässig. Die Werbung darf über die Abmessungen des Tisches nicht hinausgehen und muss vorne bündig abschließen.
2. Bandenwerbung (auch rotierende Banden und LED-Banden) darf nur außerhalb des hindernisfreien Raumes aufgestellt sein. Weiterhin ist Werbung im vorgeschriebenen Freiraum von je zwei Metern um den Kampfgerichtstisch untersagt. Bandenwerbung ist anmeldefrei. Des Weiteren ist Werbung auf einer 2. Bandenreihe an den Spielfeldlängsseiten zulässig, sofern deren Platzierung eine Höhe von 3 Metern nicht überschreitet. Die Höhe der 2. Bandenreihe muss einheitlich sein. Die Gestaltung von statischen Werbebanden hat zwingend in einer einheitlichen 1c-Variante (i.S.v. alle Werbeflächen mit einfarbiger Gestaltung auf einfarbigem Hintergrund) zu erfolgen. Eigenwerbung auf der statischen 2. Bandenreihe ist auch in einer 4c-Variante zulässig. Wird die 2. Bandenreihe als LED-Bande gestaltet, ist keine statische Bandenreihe mehr zulässig. Es darf also maximal 2 Bandenreihen geben.
3. Für die Werbebanden gilt:
 - Sie dürfen vom Boden des Spielfelds aus nicht höher als 1.000 mm sein.
 - Sie müssen um die Oberkante herum, bis über die Ecke hinaus, mit einer Dicke von mindestens 20 mm gepolstert sein.
 - Sie dürfen keine scharfen Ecken oder Ränder haben. Alle Kanten müssen entsprechend gepolstert sein.
 - Alle motorgetriebenen Teile müssen verkleidet sein.
 - Sie dürfen nicht entflammbar sein.
4. Bei Spielen der ProA ist der Einsatz von LED-Banden mit einer Länge von mindestens 24 Metern in tv-relevanten Bereich an der Seitenlinie vorgeschrieben. Empfohlen wird ein weiterer Einsatz an den Seitenlinien (U-Form).

Bei Spielen der ProB ist der Einsatz von Rotations-/LED-Banden oder eine LED-Wand vorgeschrieben. Bei LED-Wänden ist eine Mindestgröße von 6 qm erforderlich, bei LED-Wänden die vor dem 01.07.2017

installiert wurden gilt eine Mindestgröße von 4 qm. Nachwuchsstandorte können hierauf verzichten, der Einsatz wird aber empfohlen.

Details zu technischen Anforderungen und Bespielung der LED-Banden sind bei der BARMER 2. Basketball Bundesliga zu erfragen. Änderungen dieser Anforderungen werden im Rahmen der Gesellschafterversammlung der 2. Basketball-Bundesliga GmbH beschlossen.

Zwei statische Bandenelemente im TV-relevanten Bereich sind für die BARMER 2. Basketball Bundesliga freizuhalten. Bundesligisten die über eine LED-Bande oder Rotationsbande verfügen, sind verpflichtet, auf der TV-Längsseite (gegenüber der TV-Führungskamera) eine komplette LED-Bandensequenz/Rotation zur Verfügung zu stellen. Die gleichmäßig verteilte Sichtbarkeit muss – insbesondere ab Beginn der Pre-Game-Phase bis Spielende – mindestens 1/12 der Gesamtwerbedauer betragen. Die Bandensequenz kann auf maximal 2 Partner aufgeteilt werden. Die BARMER 2. Basketball Bundesliga stellt die notwendigen LED-Bandenspots/Rotationsposter in der jeweils benötigten Form kostenlos zur Verfügung. Wechsel der Bandensequenzen sind für die Liga kostenfrei möglich.

Die BARMER 2. Basketball Bundesliga hat das Recht eine weitere LED-Bandensequenz (TV-Längsseite) mit einer Dauer von 4 Minuten (zwischen Spielbeginn und Spielende, exklusive Viertelpausen und Halbzeitpause) zu vermarkten, gleiches gilt sinngemäß für eine weitere Rotation. Der Heimverein kann einer Vermarktung für seine Heimspiele widersprechen, sofern eine seiner Branchenexklusivitäten verletzt wird oder falls sämtliche Bandenelemente erfolgreich vermarktet werden konnten. In letzterem Fall hat die BARMER 2. Basketball Bundesliga die Möglichkeit, gemeinsam mit dem betreffenden Bundesligisten eine alternative werbliche Darstellung zu finden.

§ 65 Akustische Werbung / Spots

Lautsprecherdurchsagen und Tonbandeinspielungen zum Zwecke der Werbung sind während des laufenden Spieles nicht zulässig. Dies gilt nicht für Auszeiten und für die Pausen zwischen den Spielvierteln und Verlängerungen.

Ebenso ausgenommen sind Durchsagen oder Einspielungen für die Wischer, während das Spiel unterbrochen ist.

Die obige Regelung gilt analog für Videospots mit Ton.

Für Partner der BARMER 2. Basketball Bundesliga sind die letzten Durchsagen/Spots vor dem ersten und dritten Viertel, sowie vor Verlängerungen ebenso freizuhalten, wie die erste Durchsage/Spot nach Spielende.

§ 66 Sponsornamen im Mannschaftsnamen

Bundesligisten sind berechtigt, anstelle des beim Registergericht eingetragenen Vereins- bzw. Gesellschaftsnamen einen Sponsorennamen als Mannschaftsbezeichnung zu verwenden. Diese Werbung ist anmeldepflichtig. Als „Sponsorennamen“ gilt ein Marken- oder Produktname bzw. eine Kombination aus zwei Marken- oder Produktnamen oder eine Kombination aus einem Marken- oder Produktname mit dem Namen des Spielortes (Stadt bzw. Gemeinde). Eine Änderung darf nur ein Mal pro Saison erfolgen.

§ 67 Werbeflächen 2. Basketball-Bundesliga GmbH

1. Logo und Titel

Jeder Bundesligist hat das Liga-Logo in allen seinen Print- und Onlineveröffentlichungen angemessen einzubinden. Hierzu zählen insbesondere Saison- und Spieltagsmagazine, Spielankündigungen, Eintrittskarten, Internetseiten, mobile Applikationen, Social Media-Kanäle, Pressewände, Pressemitteilungen und Briefpapier. Bei der Einbindung auf der Pressewand ist insbesondere darauf zu achten, dass eine Sichtbarkeit bei Bewegtbildaufnahmen gegeben ist, sofern der Bundesligist diese selbst produziert. Die Einbindung erfolgt nach Maßgabe der Logo/Namens-Richtlinien vom 07.06.18.

2. Bekleidung der Mannschaften

Das Ligalogo ist auf der Vorderseite des Hemdes anzubringen. Die Badges werden von der Liga zur Verfügung gestellt.

3. Spielausrüstungsgegenstände

Das Ligalogo ist auf den Spielbretten jeweils auf der Vorder- und Rückseite anzubringen. Weitere Werbeflächen am Spielbrett und auf dem Ring sind der BARMER 2. Basketball Bundesliga vorbehalten. Für Spiel-, Merchandising und Promotionszwecke sind ausschließlich Bälle des aktuellen Ballpartners zu nutzen. Die Bewerbung von Konkurrenzprodukten ist untersagt. Während der Aufwärmphase ist der gestellte Ballwagen auf dem Spielfeld zu positionieren.

4. Flächenaufkleber auf dem Spielfeld und dessen Umgebung

Bei allen Spielen ist das Logo der BARMER 2. Basketball-Bundesliga (ggf. nebst Liga-Sponsor-Werbung) in Form von zwei Bodenaufklebern auf dem Spielfeld zwischen Mittel- und einer Drei-Punkte-Linie anzubringen (1,80 m Abstand zur Mittel- und 2,20 m Abstand zur Seitenlinie), sofern die BARMER 2. Basketball Bundesliga nicht darauf verzichtet. Jedem Bundesligist werden pro Saison zwei Bodenaufkleber durch die BARMER 2. Basketball Bundesliga kostenfrei gestellt. Im Bedarfsfall und unter Ausweisung des Schadens können bis zu zwei weitere, kostenneutrale Bodenaufkleber bei der Liga beantragt werden.

Vor Anbringung der Bodenaufkleber ist die Positionierung von der 2. Basketball-Bundesliga zu bestätigen. Sollten Bodenaufkleber aufgrund von standortspezifischen Besonderheiten nicht möglich sein, ist die BARMER 2. Basketball Bundesliga frühzeitig über diese Sonderfälle zu informieren und alternative Werbemittel der BARMER 2. Basketball Bundesliga in unmittelbarer Spielfeldnähe zu platzieren. Über eine genaue Platzierung wird sich bis spätestens zwei Wochen vor dem ersten Ligaspiel mit der Geschäftsführung der Liga verständigt. Die anderen Materialien werden von der BARMER 2. Basketball Bundesliga zur Verfügung gestellt. Zudem besteht die Möglichkeit der Erteilung einer Ausnahmegenehmigung durch die Geschäftsführung der BARMER 2. Basketball Bundesliga für eine alternative Darstellung. Ein Rechtsanspruch hierauf besteht nicht.

5. Bandenwerbung und weitere werbliche Aktivitäten

Folgende Bandenflächen sind für die Liga oder deren Partner freizuhalten:

- Statische Banden: zwei Bandenelemente, mindestens eines hiervon zentral
- Rotations-/ LED-Banden: mindestens 1/12 der Gesamtwerbedauer/-fläche, vgl. § 64 Abs. 4)

- Zwei Werbebanner des aktuellen Ballpartners sind an prominenter Stelle anzubringen

In der Spielhalle sind die Banner des DBB sowie der BARMER 2. Basketball Bundesliga aufzuhängen, sofern die BARMER 2. Basketball Bundesliga nicht darauf verzichtet.

6. Akustische Werbung / Spots

Die Bundesligisten sind verpflichtet für einen Partner der BARMER 2. Basketball Bundesliga folgende Spot-/Jingleplatzierungen zu realisieren:

- Letzter Spot / Jingle vor Spielbeginn, jedoch nach der Vorstellung der Spieler
- Letzter Spot / Jingle unmittelbar vor Beginn der zweiten Halbzeit
- Letzter Spot / Jingle vor Beginn einer Verlängerung
- Erster Spot / Jingle unmittelbar nach Spielende

Die Spots / Jingles werden den Bundesligisten kostenlos zur Verfügung gestellt.

7. PR-Maßnahmen / Promotion

Präsentations- und Promotionsstände und die Verteilung von Give-Aways oder Flyern in den Spielhallen sind grundsätzlich nach vorheriger Absprache zwischen BARMER 2. Basketball Bundesliga und Spielveranstalter möglich.

8. Kartenkontingente für Partner der Liga

Auf Anfrage bzw. nach Absprache sind durch den Spielveranstalter Kartenkontingente (VIP oder beste Kategorie) wohlwollend zu prüfen.

9. Saison- und Programmhefte, Publikationen

Alle Bundesligisten sind verpflichtet in ihren Saison- und Programmheften zwei ganzseitige sowie eine halbseitige Anzeige für die Partner der BARMER 2. Basketball Bundesliga zur Verfügung zu stellen.

Auf allen offiziellen Spieler- und Mannschaftsbildern dürfen ausschließlich Bälle des aktuellen Ballpartners zu sehen sein. Das Ligalogo muss hierauf abgebildet sein.

10. Internet

Das Ligalogo ist gemäß aktuell gültiger Ausschreibung auf der Homepage (mit Verlinkung zur Ligaseite) gut sichtbar einzubinden. Durch die Art der Darstellung muss erkennbar sein, dass es sich beim Ligalogo nicht um einen Partner der Clubs handelt, sondern um die Dachorganisation.

Darüber hinaus ist in den Social Media-Kanälen die Ligazugehörigkeit eindeutig darzustellen und die Kanäle der BARMER 2. Basketball Bundesliga zu unterstützen. Ferner versuchen die Bundesligisten Social Media-Aktionen der Ligapartner zu unterstützen, sofern hierbei keine eigenen Werberechte eingeschränkt werden.

Des Weiteren erhält die BARMER 2. Basketball Bundesliga die Möglichkeit bis zu drei Werbebanner von Ligapartner auf den Homepages der Bundesligisten zu platzieren, mögliche Banner eines Ballpartner und eines Hauptsponsors sollen dominant platziert werden. Die BARMER 2. Basketball Bundesliga nimmt hierbei Rücksicht auf die individuellen Möglichkeiten und Exklusivitäten der Bundesligisten.

Bei Livestreams ist das Ligalogo als Wasserzeichen am oberen linken Bildrand gut sichtbar einzublenden. Zudem muss das Ligalogo als vollflächige Einblendung vor Spielbeginn eingefügt werden. Bei allen Videoclips mit einer Länge von mehr als 30 Sekunden ist das Liga-Logo als vollflächige Einblendung zu integrieren.

Alle für die Werbeflächen der BARMER 2. Basketball Bundesliga benötigten Werbemittel (insbesondere

Aufbügler, Aufnäher, Banner und Bodenaufkleber) werden den Bundesligisten kostenlos zur Verfügung gestellt.

§ 68 Genehmigungsverfahren

Jede anzeigepflichtige Werbefläche ist spätestens zwei Wochen vor dem ersten Spieltag mit dem Ligabüro abzustimmen und zu melden. Nach Überprüfung der angemeldeten Werbeflächen wird das Ligabüro dem Bundesligisten eine offizielle Werbegenehmigung, unter Auflistung aller bis dato angemeldeten Werbeflächen, erteilen. Kommt später eine anzeigepflichtige Werbefläche hinzu, ist sie vor dem nächsten Spiel anzuzeigen. Die erteilten Werbegenehmigungen gelten jeweils nur für eine Saison.

Für Ausnahmegenehmigungen ist der Geschäftsführer der 2. Basketball-Bundesliga GmbH zuständig.

§ 69 Strafbestimmungen

Die Einhaltung dieser Werbevorschriften wird durch den 1. Schiedsrichter, einen Kommissar oder einen Mitarbeiter der BARMER 2. Basketball Bundesliga überwacht.

Bei Verstoß gegen diese Vorschriften erfolgt eine Bestrafung des Bundesligisten durch die Spielleitung gemäß dem gültigen Strafenkatalog. In begründeten Fällen kann daneben die Durchsetzung der Einhaltung der Werbevorschriften mittels Vertragsstrafe erfolgen.

Strafen gegen Schiedsrichter sind in Absprache mit den zuständigen Schiedsrichterinstanzen zu verhängen.

IX. SPIELWERTUNG/TABELLE

§ 70 Feststellung des Spielergebnisses

1. Die Spielleitung hat den Spielbericht zur Feststellung des endgültigen Spielergebnisses und des Siegers umgehend zu prüfen. Fehler sind zu korrigieren.
2. Ergibt die Korrektur keine Änderung der Wertungs-, sondern nur der Korbpunkte, so ist das Spiel mit dem korrigierten Ergebnis zu werten. Diese Korrektur ist den beteiligten Bundesligisten schriftlich mitzuteilen.
3. Ergibt die Korrektur ein Spielergebnis mit gleichen Korbpunkten für beide Bundesligisten oder ein umgekehrtes Spielergebnis nach Wertungspunkten, so ist auf Spielwiederholung und über die dadurch entstehenden Kosten zu entscheiden. Die Spielwiederholung ist umgehend durchzuführen.

§ 71 Spielverlust

1. Auf Antrag eines beteiligten Spielpartners bei der Spielleitung ist gegen einen Bundesligisten auf Spielverlust zu entscheiden,
 - a) wenn dieser eine Verzögerung des Spielbeginns von mehr als 15 Minuten verursacht und dies zu vertreten hat oder
 - b) wenn ein Bundesligist ab Halleneinlass aufgrund eines nachweislichen Verstoßes gegen den „Leitfaden Wiederaufnahme des Sportbetriebes“ (Anlage 1 zur Spiel- und

Veranstaltungsordnung) zu vertreten hat, dass ein einsatzfähiger Spieler des Spielpartners unverschuldet nicht am Spiel teilnehmen kann.

Näheres regelt die Rechtsmittel- und Schiedsgerichtsordnung.

2. Die Spielleitung hat von Amts wegen gegen den betreffenden Bundesligisten auf Spielverlust zu entscheiden, wenn
 - a) das Spiel ausgefallen ist oder abgebrochen wurde, weil er als spielveranstaltender Bundesligist die ordnungsgemäße Durchführung des Spiels gemäß § 28 Abs. 1, § 50 und in der Saison 2021/2022 gemäß des Leitfadens „Wiederaufnahme des Sportbetriebes“ nicht gewährleisten konnte, insbesondere die für die Organisation erforderliche sächliche und personelle Ausstattung nicht zur Verfügung gestellt oder die Sicherheit der Zuschauer, der Spieler, der Schiedsrichter und der sonstigen Veranstaltungsbeteiligten nicht sichergestellt und dies zu vertreten hat,
 - b) das Spiel ausgefallen ist, weil der Bundesligist nicht angetreten ist und dies zu vertreten hat,
 - c) das Spiel ausgefallen ist, weil eine Verlegung nicht wie vorgeschrieben durchgeführt wurde,
 - d) er sich weigert unter Leitung angesetzter oder zu akzeptierender Schiedsrichter zu spielen,
 - e) das Spiel ausgefallen ist, weil er die vorgeschriebene Spielkleidung nicht zur Verfügung hat,
 - f) für diesen ein nicht teilnahme-, einsatz- oder spielberechtigter Spieler teilgenommen hat,
 - g) wenn ein im Spielbericht nicht eingetragener Spieler eingesetzt wurde,
 - h) wenn die Voraussetzungen für eine Spielwertung gemäß den Vorschriften des ADC vorliegen
 - i) er für einen Spielabbruch verantwortlich ist,
 - j) er gesperrt ist, auf die Teilnahme am Spielbetrieb verzichtet hat oder der Entzug der Lizenz rechtskräftig geworden ist.
3. Fehlende Spielbereitschaft und Nichtantreten sind nur dann nicht zu vertreten, wenn höhere Gewalt (unvorhersehbares oder unabwendbares Ereignis) gegeben ist. Der Einwand der höheren Gewalt muss schriftlich unter Darlegung der gesamten Umstände bei der Spielleitung geltend gemacht werden. Er ist nur dann zulässig, wenn er am 1. Werktag nach dem angesetzten Spieltermin abgesendet worden ist. Für die Fristwahrung ist der Poststempel oder ein Einlieferungsnachweis maßgeblich.
4. Neben der Entscheidung auf Spielverlust kann bei schuldhaftem Verhalten zusätzlich eine Ordnungsstrafe ausgesprochen werden. Die Spielleitung entscheidet in den Fällen des Abs. 2. a) bis e) sowie i) über die Kosten des Spiels.
5. Wird ein Spiel aus anderen als den vorgenannten Gründen nicht begonnen oder abgebrochen, so entscheidet die Spielleitung über die Wertung und die Kosten.

§ 72 Punktwertung

1. Gewonnene Spiele werden mit zwei Wertungspunkten, verlorene Spiele mit null Wertungspunkten gewertet.
2. Die Differenz der Korbpunkte erhält man, indem man von den erzielten Korbpunkten die erhaltenen Korbpunkte subtrahiert.
3. Wird gegen eine Mannschaft auf Spielverlust gemäß § 71 entschieden, wird das Spiel mit minus einem Wertungspunkt und 0:20 Korbpunkten gewertet; der Spielpartner erhält zwei Wertungs- und

20:0 Korbpunkte. Wird gegen beide Mannschaften auf Spielverlust entschieden, wird das Spiel jeweils mit minus einem Wertungs- und 0:20 Korbpunkten gewertet.

4. Erfolgt ein Spielabbruch, weil einer Mannschaft im Verlauf des Spiels weniger als zwei einsatzfähige Spieler auf dem Spielfeld zur Verfügung stehen, wird das Spiel nach Abs. 1 gewertet. Führt zum Zeitpunkt des Abbruchs die Mannschaft, zu deren Gunsten das Spiel gewertet wird, so wird das Spiel mit den bis zum Abbruch erzielten Korbpunkten gewertet. Liegt diese Mannschaft nicht in Führung, wird das Spiel mit 2:0 Korbpunkten zu ihren Gunsten gewertet. Für die verlierende Mannschaft erfolgte jeweils die umgekehrte Wertung nach Korbpunkten.

§ 73 Tabelle

1. Über die Reihenfolge der Platzierung in den Tabellen entscheidet die höhere Zahl der Wertungspunkte.
2. Bei wertungspunktgleichen Mannschaften werden die Platzierungen gemäß folgender Kriterien in der aufgeführten Reihenfolge ermittelt:
 - a) nach der höheren Zahl der Wertungspunkte aus den Spielen dieser Mannschaften untereinander;
 - b) nach der positiven Differenz der Korbpunkte aus den Spielen dieser Mannschaften untereinander;
 - c) nach der positiven Differenz der Korbpunkte aus allen Spielen dieser Mannschaften in der Hauptrunde und ggf. Playdowns;
 - d) nach den mehr erzielten Korbpunkten aus allen Spielen dieser Mannschaften in der Hauptrunde und ggf. Playdowns;
 - e) kann durch die vorstehenden Kriterien keine Entscheidung über eine Platzierung herbeigeführt werden, entscheidet das Los.
3. Sind mehr als zwei Mannschaften wertungspunktgleich und wird nach Ziffer 2 a) mindestens eine dieser Mannschaften endgültig platziert, so ist für die verbleibenden Mannschaften, die innerhalb dieses Vergleichs erneut wertungspunktgleich sind, der Vergleich nach Ziffer 2 a) mit der Maßgabe zu wiederholen, dass nunmehr nur die Spiele der verbleibenden Mannschaften untereinander Berücksichtigung finden. Lässt sich auch auf diesem Wege keine Entscheidung herbeiführen, ist Ziffer 2 in seiner weiteren Reihenfolge [b.) bis d.)] anzuwenden. Der Vergleich ist in sinngemäßer Anwendung dieser Regel erneut und solange durchzuführen, bis eine endgültige Entscheidung für alle Mannschaften möglich ist.

Sollten in der Saison 2021/22 mehrere Teams wertungspunktgleich sein, aber unterschiedlich viele Spiele ausgetragen haben, ist der Vergleich dennoch in derselben Weise untereinander anzuwenden. Haben die wertungspunktgleichen Teams in der Saison 2021/22, aufgrund von ausgefallenen Spielen, nur einmal gegeneinander gespielt, ist dieses eine Spiel für den Vergleich untereinander anzuwenden.
4. Bei wertungspunktgleichen Mannschaften wird in Zwischentabellen die Mannschaft mit geringerer Anzahl an durchgeführten Spielen in jedem Fall besser platziert.
5. Die Spielleitung hat nach Beendigung des Spielbetriebs umgehend die erreichte Platzierung der Teilnehmer in der offiziellen Abschlusstabelle festzusetzen und diese den Bundesligisten bekannt zu geben. Gegen die offizielle Abschlusstabelle ist binnen einer Woche nach Bekanntgabe die Anrufung

des Schiedsgerichtes nach den Bestimmungen der Rechtsmittel- und Schiedsgerichtsordnung zulässig.

- Die Spielleitung hat außerdem eine Abschlusstabelle der Hauptrunde und die hieraus resultierenden Qualifikationen für die weiteren Teilwettbewerbe festzusetzen. Abweichend zu Absatz 5 gilt die am Montag 12:00 Uhr nach dem letzten Spieltag der Hauptrunde auf der Homepage der BARMER 2. Basketball Bundesliga veröffentlichte Tabelle allen Bundesligisten als zugegangen. Gegen diese Abschlusstabelle ist binnen 24 Stunden die Anrufung des Schiedsgerichtes als Eilverfahren zulässig.

X. SPIELSYSTEM, AUF- UND ABSTIEG

§ 74 Spielsystem ProA

- An der ProA sind grundsätzlich 16 Mannschaften teilnahmeberechtigt.
- Der Wettbewerb der ProA unterteilt sich in Hauptrunde, Play-Offs und Finalspiele. Die Hauptrunde wird vor den Play-Offs durchgeführt, die Play-Offs vor den Finalspielen. Die BARMER 2. Basketball Bundesliga ist bei besonderen Umständen (z.B. Pandemielage) berechtigt den Wettbewerb zu unter- oder abzubrechen. Der Wettbewerb kann als Folge auch nur aus der Hauptrunde oder verkürzten Play-Offs bestehen, wenn es aufgrund dieser besonderen Umstände unmöglich wird, alle Spiele des Wettbewerbs regulär auszutragen.
- In der Hauptrunde spielen die Bundesligisten je ein Hin- und Rückspiel gegeneinander.
- Die Bundesligisten, die nach Ende der Hauptrunde die Plätze 1 – 8 einnehmen, sind für die Play-Offs qualifiziert. Für die übrigen Bundesligisten ist der Spielbetrieb nach der Hauptrunde beendet. Verzichtet ein für die Play-Offs qualifizierter Bundesligist bis Montag 12:00 Uhr nach dem letzten Spieltag der Hauptrunde auf die weitere Teilnahme am Spielbetrieb der ProA, so rückt der Bundesligist auf Platz 9 der Hauptrunde nach. Die Spielpaarungen gemäß Absatz 7 sind anzupassen. Bei einem späteren Verzicht sind die Spiele zu werten, als sei der verzichtende Bundesligist nicht angetreten. Absatz 13 bleibt unberührt.
- Die Runden der Play-Offs werden nach dem Modus „best-of-five“ ausgetragen. Die Mannschaft, die zuerst drei Spiele gewinnt, gewinnt die Play-Off-Runde. Gemäß Absatz 2 Satz 2 und 3 können die Playoffs auch reduziert oder in einem geänderten Modus ausgetragen werden. Im Falle eines geänderten Modus wird dieser mit den Mitgliedern der jeweiligen Spielklasse abgestimmt.
- Die Play-Offs bestehen aus zwei Runden.
- In der ersten Play-Off-Runde spielen die Mannschaften nach folgendem Schema:
 1. Hauptrunde – 8. Hauptrunde
 4. Hauptrunde – 5. Hauptrunde
 2. Hauptrunde – 7. Hauptrunde
 3. Hauptrunde – 6. Hauptrunde
- Für die Verlierer der ersten Play-Off-Runde ist der Spielbetrieb beendet. In der zweiten Play-Off-Runde spielen die Sieger der ersten Play-Off-Runde nach folgendem Schema weiter:
 - Sieger A – Sieger B
 - Sieger C – Sieger D

9. Heimrecht im ersten Spiel, im dritten Spiel und – sofern notwendig – im fünften Spiel hat in beiden Play-Off-Runden jeweils die Mannschaft, die nach Abschluss der Hauptrunde besser platziert war. Das Heimrecht im zweiten und – sofern notwendig – viertem Spiel hat der jeweilige Spielpartner.
10. Für die Verlierer der zweiten Play-Off-Runde ist der Spielbetrieb beendet. In den Finalspielen spielen die Sieger der zweiten Play-Off-Runde gegeneinander.
11. Es finden zwei Finalsiege statt. Das Heimrecht im zweiten Spiel genießt die Mannschaft, die in der Hauptrunde besser platziert war; das Heimrecht im ersten Spiel der Spielpartner. Die beiden Spiele gelten als eine Einheit. Das erste Spiel wird bei unentschiedenem Spielstand nicht verlängert. Das zweite Spiel wird sinngemäß nach den FIBA-Regeln verlängert, wenn die Summe der erzielten Korbpunkte aus beiden Spielen für beide Mannschaften gleich ist.
12. Der Sieger der Finalsiege ist Meister der ProA, der Verlierer ist Vizemeister der ProA. Die Reihenfolge der übrigen Platzierungen wird wie folgt ermittelt:
Die Verlierer der zweiten Play-Off-Runde sind besser platziert als die Verlierer der ersten Play-Off-Runde. Innerhalb der so gebildeten Kategorien ergibt sich die Reihenfolge aus der Platzierung in der Abschlusstabelle der Hauptrunde.
13. Verzichtet der Sieger einer Play-Off-Runde vor Beginn der jeweils nächsten Play-Off-Runde auf die weitere Teilnahme an der ProA, kann der entsprechende Verlierer der Play-Off-Runde an seiner Stelle an der nächsten Play-Off-Runde teilnehmen. Dies gilt sinngemäß für die Finalsiege.
14. Im Sinne der vorstehenden Punkte steht es dem Verzicht gleich, wenn dem Bundesligisten die Lizenz rechtskräftig entzogen wird.

§ 75 Spielsystem ProB

1. An der ProB sind grundsätzlich 24 Mannschaften teilnahmeberechtigt. Die ProB besteht aus den gleichwertigen Spielgruppen Nord und Süd. Die Spielgruppen werden jährlich nach geografischen Gesichtspunkten von der Geschäftsführung der BARMER 2. Basketball Bundesliga eingeteilt, so dass beide Spielgruppen grundsätzlich mit je 12 Mannschaften besetzt sind. Gegen diese Einteilung ist ein Rechtsmittel nicht gegeben.
2. Der Wettbewerb der ProB unterteilt sich in Hauptrunde, Play-Offs, Finalsiege und Play-Down-Runde. Die Hauptrunde wird vor den Play-Offs und der Play-Down-Runde durchgeführt. Die Play-Offs werden vor den Finalsiegen durchgeführt. Die BARMER 2. Basketball Bundesliga ist bei besonderen Umständen (z.B. Pandemielage) berechtigt den Wettbewerb zu unter- oder abzubrechen. Der Wettbewerb kann als Folge auch nur aus der Hauptrunde oder verkürzten Play-Offs bestehen, wenn es aufgrund dieser besonderen Umstände unmöglich wird, alle Spiele des Wettbewerbs regulär auszutragen.
3. In der Hauptrunde spielen die Bundesligisten der Spielgruppe Nord je ein Hin- und Rückspiel gegeneinander, die Bundesligisten der Spielgruppe Süd ebenso.
4. Die Bundesligisten, die nach Ende der Hauptrunde die Plätze 1 – 8 in den jeweiligen Spielgruppen Nord und Süd einnehmen, sind für die Play-Offs qualifiziert, die Bundesligisten auf den Plätzen 9 – 12 für die Play-Down-Runde.
5. Mannschaften, die durch Verzicht aus der Hauptrunde ausgeschieden sind, haben kein Teilnahmerecht an den weiteren Teilwettbewerben. Verzichtet ein für die Play-Offs qualifizierter Bundesligist bis Montag 12:00 Uhr nach dem letzten Spieltag der Hauptrunde auf die weitere

Teilnahme am Spielbetrieb der ProB, so rückt der Bundesligist auf Platz 9 der betroffenen Hauptrunde nach. Die Spielpaarungen gemäß Absatz 9 sind anzupassen. Bei einem späteren Verzicht sind die Spiele zu werten, als sei der verzichtende Bundesligist nicht angetreten. Absatz 6 bleibt unberührt.

6. Nehmen abweichend zu Absatz 1 mehr als 12 Mannschaften an einer Spielgruppe teil, sind die Bundesligisten auf Platz 13 und ggf. auf nachfolgenden Plätzen sportliche Absteiger der ProB. Sie nehmen nach Abschluss der Hauptrunde nicht an weiteren Teilwettbewerben teil.
7. Die Runden der Play-Offs werden nach dem Modus „best-of-three“ ausgetragen. Die Mannschaft, die zuerst zwei Spiele gewinnt, gewinnt die Play-Off-Runde. Gemäß Absatz 2 Satz 2 und 3 können die Playoffs auch reduziert oder in einem geänderten Modus ausgetragen werden. Im Falle eines geänderten Modus wird dieser mit den Mitgliedern der jeweiligen Spielklasse abgestimmt.
8. Die Play-Offs bestehen aus drei Runden.
9. In der ersten Play-Off-Runde spielen die Mannschaften nach folgendem Schema:
 - A: 1. Hauptrunde Nord – 8. Hauptrunde Süd
 - B: 4. Hauptrunde Süd – 5. Hauptrunde Nord
 - C: 2. Hauptrunde Süd – 7. Hauptrunde Nord
 - D: 3. Hauptrunde Nord – 6. Hauptrunde Süd
 - E: 1. Hauptrunde Süd – 8. Hauptrunde Nord
 - F: 4. Hauptrunde Nord – 5. Hauptrunde Süd
 - G: 2. Hauptrunde Nord – 7. Hauptrunde Süd
 - H: 3. Hauptrunde Süd – 6. Hauptrunde Nord

Die erstgenannte Mannschaft hat im ersten Spiel und – sofern notwendig – im dritten Spiel Heimrecht.

10. Für die Verlierer der ersten Play-Off-Runde ist der Spielbetrieb beendet. In der zweiten Play-Off-Runde spielen die Sieger der ersten Play-Off-Runde nach folgendem Schema weiter:
 - I. Sieger A – Sieger B
 - II. Sieger C – Sieger D
 - III. Sieger E – Sieger F
 - IV. Sieger G – Sieger H
11. Für die Verlierer der zweiten Play-Off-Runde ist der Spielbetrieb beendet. In der dritten Play-Off-Runde spielen die Sieger der zweiten Play-Off-Runde nach folgendem Schema weiter:
 - a) Sieger I. – Sieger II.
 - b) Sieger III. – Sieger IV.
12. Heimrecht im ersten Spiel und – sofern notwendig – im dritten Spiel hat in der 2. – 3. Play-Off-Runde die Mannschaft, die nach Abschluss der Hauptrunde besser platziert war. Bei gleich platzierten Mannschaften ist sinngemäß nach § 73 Abs. 1 zu verfahren. Ist hiernach keine Entscheidung gefallen, ist auch § 73 Abs. 2 lit. c) und d) sinngemäß zur Bestimmung des Heimrechts heranzuziehen.
13. Für die Verlierer der dritten Play-Off-Runde ist der Spielbetrieb beendet. In den Finalspielen spielen die Sieger der dritten Play-Off-Runde gegeneinander.
14. Es finden zwei Finalspiele statt. Das Heimrecht im zweiten Spiel genießt die Mannschaft, die in der Hauptrunde besser platziert war; das Heimrecht im ersten Spiel der Spielpartner. Bei gleich

platzierten Mannschaften ist Absatz 12 analog anzuwenden. Die beiden Spiele gelten als eine Einheit. Das erste Spiel wird bei unentschiedenem Spielstand nicht verlängert. Das zweite Spiel wird sinngemäß nach den FIBA-Regeln verlängert, wenn die Summe der erzielten Korbpunkte aus beiden Spielen für beide Mannschaften gleich ist.

15. Der Sieger der Finalspleie ist Meister der ProB, der Verlierer ist Vizemeister der ProB. Die Reihenfolge der übrigen Platzierungen wird wie folgt ermittelt: Die Verlierer der dritten Play-Off-Runde sind besser platziert als die Verlierer der zweiten Play-Off-Runde und diese wiederum besser als die Verlierer der ersten Play-Off-Runde. Innerhalb der so gebildeten Kategorien ergibt sich die Reihenfolge aus der Platzierung in der Abschlusstabelle der Hauptrunde; bei gleich platzierten Mannschaften analog zu Absatz 12.
16. Verzichtet der Sieger einer Play-Off-Runde vor Beginn der jeweils nächsten Play-Off-Runde auf die weitere Teilnahme an der ProB, kann der entsprechende Verlierer der Play-Off-Runde an seiner Stelle an der nächsten Play-Off-Runde teilnehmen. Dies gilt sinngemäß für die Finalspleie.
17. Im Sinne der vorstehenden Punkte steht es dem Verzicht gleich, wenn dem Bundesligisten die Lizenz rechtskräftig entzogen wird.
18. Die Play-Down-Runde besteht aus den gleichwertigen Spielgruppen Nord und Süd. In der Play-Down Runde Nord nehmen die auf Platz 9. – 12. der Hauptrunde Nord platzierten Mannschaften teil, in der Play-Down Runde Süd die auf Platz 9. – 12. der Hauptrunde Süd platzierten Mannschaften
19. In der Play-Down-Runde spielen die Bundesligisten der Spielgruppe Nord je ein Hin- und Rückspiel gegeneinander, die Bundesligisten der Spielgruppe Süd ebenso. Die PlayDowns werden nach folgendem Schema gespielt:
 - ST1: 12. - 11. sowie 10. - 9.
 - ST2: 9. - 12. sowie 11. - 10.
 - ST3: 10. - 12. sowie 11. - 9.
 - ST4: 12. - 10. sowie 9. - 11.
 - ST5: 12. - 9. sowie 10. - 11.
 - ST6: 11. - 12. sowie 9. - 10.
20. Die Tabelle der Play-Down-Runde errechnet sich aus allen Spielen der Play-Down-Runde und der Hauptrunde.
21. Nachfolgend zu Absatz 15 werden die weiteren Platzierungen wie folgt festgelegt: Auf den Plätzen 17 und 18 der ProB werden die Erstplatzierten der Play-Down-Runden Nord und Süd geführt. Bei wertungspunktgleichen Mannschaften ist ergänzend nach § 73 Abs. 2 lit. c) und d) zu verfahren. Für die nachfolgenden Platzierungen ist analog zu verfahren. Die Abstiegsregelung nach § 76 Absatz 7 bleibt unberührt.
 - 21.1 Bei ungleicher Staffelfstärke werden die Wertungspunkte in Bezug auf die Anzahl der Spiele gewichtet. Die Platzierung nach § 73 erfolgt anhand eines Quotienten.
 - 21.2 Bei Inkrafttreten des §76 Absatz 7 Satz 3 und gleichzeitig ungleicher Staffelfstärke der ProB Nord und der ProB Süd wird eine Relegationsrunde um den Klassenerhalt zwischen den beiden Zweitplatzierten der jeweiligen PlayDowns gespielt. Die Relegationsrunde besteht aus einem Hin- und einem Rückspiel. Das Heimrecht im zweiten Spiel genießt die Mannschaft, die in der Hauptrunde besser platziert war; das Heimrecht im ersten Spiel der Spielpartner. Bei gleicher Platzierung in der Hauptrunde entscheidet das Los.

Die beiden Spiele gelten als eine Einheit. Das erste Spiel wird bei unentschiedenem Spielstand nicht verlängert. Das zweite Spiel wird sinngemäß nach den FIBA-Regeln verlängert, wenn die Summe der erzielten Korbpunkte aus beiden Spielen für beide Mannschaften gleich ist. Der Verlierer der Relegationsspiele ist Absteiger aus der ProB.

§ 76 Auf- und Abstiegsregelungen

1. Die Bundesligisten, die in der Abschlusstabelle der ProA die Plätze 1 und 2 belegen, erwerben das Anwartschaftsrecht zur Teilnahme am folgenden Wettbewerb der 1. Bundesliga Herren.
2. Im Falle eines Verzichtes bzw. der Nichterteilung der Erstligalizenz rückt keine Mannschaft nach. Freie Plätze werden gemäß der Vereinbarung zwischen der BBL und der BARMER 2. Basketball Bundesliga besetzt.
3. Absteiger der BBL erwerben gemäß der Vereinbarung zwischen der BBL und der BARMER 2. Basketball Bundesliga das Anwartschaftsrecht zur Teilnahme am folgenden Wettbewerb der ProA.
4. Absteiger der ProA sind die Mannschaften, die in der Abschlusstabelle den Platz 15 oder einen nachfolgenden Platz einnehmen. Diese erwerben das Anwartschaftsrecht zur Teilnahme am folgenden Wettbewerb der ProB. Sollte aus der BBL nur ein Team absteigen (sportlich oder aufgrund eines Rückzugs oder einer Lizenzverweigerung), reduziert sich die Anzahl der Absteiger der ProA um ein Team. Sollte aus der BBL kein Team absteigen bzw. zurückziehen oder die Lizenz verweigert bekommen, reduziert sich die Anzahl der Absteiger um zwei Teams. In der Saison 20/21 behalten die sportlichen Absteiger ihr Anwartschaftsrecht für die ProA.
5. Die Mannschaften, die in der Abschlusstabelle der ProB die Plätze 1 und 2 belegen, steigen in die ProA auf. Diese beiden Mannschaften erwerben das Anwartschaftsrecht zur Teilnahme am folgenden Wettbewerb der ProA.
6. Im Falle eines Verzichtes bzw. der Nichterteilung der Lizenz gemäß § 5 Abs. 8 geht das Anwartschaftsrecht entsprechend der weiteren Platzierungen auf die Mannschaften über, die an den Play-Offs der ProB teilgenommen haben. Die Reihenfolge der Platzierung wird hierbei wie folgt ermittelt:
 - Die Verlierer der dritten Play-Off-Runde sind besser platziert als die Verlierer der zweiten Play-Off-Runde, welche wiederum besser platziert sind als die Verlierer der ersten Play-Off-Runde.
 - Innerhalb der drei so gebildeten Kategorien ergibt sich die Reihenfolge aus der Platzierung in der Abschlusstabelle der Hauptrunde. Bei gleich platzierten Mannschaften ist sinngemäß nach § 73 Abs. 1 zu verfahren. Ist hiernach keine Entscheidung gefallen, ist auch § 73 Abs. 2 lit. c) und d) sinngemäß zur Bestimmung der Reihenfolge heranzuziehen.Diese Mannschaften haben jeweils bis zum 10.05. zu erklären, ob sie als Nachrücker für den Aufstieg zur Verfügung stehen.
7. Absteiger der Spielklasse ProB sind die Mannschaften, welche in der Abschlusstabelle gemäß § 75 Abs. 20 und 21 die letzten vier Plätze belegen. Darüber hinaus sind ggf. Mannschaften nach § 75 Absatz 6 Absteiger der ProB. Der Platz 20 im Sinne § 75 Abs. 21 wird zusätzlich zum Abstiegsplatz, wenn in der Spielklasse ProA mehr als 2 Mannschaften absteigen.
8. Ist die gemäß § 73 Absatz 5 erstellte Abschlusstabelle aufgrund eines Verzichtes bzw. Lizenzentzuges gemäß § 5 Absatz 7 anzupassen, behält der bestplatzierte Bundesligist, der bislang einen Abstiegsplatz belegte, sein Teilnahmerecht.

9. Aufstiegsberechtigt in die ProB ist jeweils eine Mannschaft, die nach Rechtskraft der Abschlusstabelle der entsprechenden Spielgruppe der Regionalliga der Bereiche Nord, West, Südost und Südwest die Tabellenplätze 1 bis 3 belegt hat. Diese Mannschaften erwerben das Anwartschaftsrecht zur Teilnahme am folgenden Wettbewerb der Spielklasse Pro B. Näheres regelt die Vereinbarung zwischen der BARMER 2. Basketball Bundesliga und den Regionalligen.

10. Sonderregelungen Aufsteiger:

10.1 Aufsteiger aus der ProB in die ProA haben hinsichtlich einiger Anforderungen Sonderregelungen und Übergangsphasen für je eine Spielzeit. Nach einer Spielzeit müssen die Anforderungen für die Folgesaison vollumfänglich erfüllt werden.

10.2 Aufsteiger aus den Regionalligen in die ProB haben ebenfalls hinsichtlich einiger Anforderungen Sonderregelungen und Übergangsphasen für je eine Spielzeit. Nach einer Spielzeit müssen die Anforderungen für die Folgesaison vollumfänglich erfüllt werden.

Aufsteiger in die ProB:

Abweichend von § 41: Nachweis eines weiteren Mitarbeiters in einer sozialversicherungspflichtigen Teilzeitbeschäftigung (mindestens 20 Stunden/Woche) nicht notwendig.

Abweichend von § 46 Abs. 1.6: Nachweis eines JBBL-Teams nicht notwendig.

Ggfs. Abweichend von § 46 Abs. 1.8: Teilnahme an der Zertifizierung nicht notwendig.

XI. PROTEST

§ 77 Protestverfahren

1. Verstöße gegen die Spielregeln, die Spiel- und Veranstaltungsordnung, die Ausschreibung oder sonstige Bestimmungen der BARMER 2. Basketball Bundesliga können in Bezug auf ein bestimmtes Spiel in einem Protestverfahren geltend gemacht werden.
2. Ein Einspruch gegen die Spielwertung ist außerdem mit der Begründung statthaft, dass eine Spielmanipulation nach § 3 vorliegt. Der Protestführer hat den Nachweis der Spielmanipulation zu führen.
3. Das Nähere regelt die Rechtsmittel- und Schiedsgerichtsordnung.

XII. SPORTDISZIPLIN

§ 78 Disqualifikationen

1. Ein Spieler ist zu disqualifizieren, wenn er gegen die Bestimmungen der FIBA in schwerwiegender Weise verstößt. Er ist von diesem Zeitpunkt an nicht mehr spielberechtigt und hat sich für die Restspielzeit in die Umkleidekabine seiner Mannschaft zu begeben oder das Hallengebäude zu verlassen.

2. Die Disqualifikation eines Spielers wegen offensichtlich unsportlichem Verhalten führt immer zu einem Bericht. In diesem Bericht hat der Schiedsrichter eine detaillierte schriftliche Schilderung über die Umstände und Gründe der Disqualifikation zu verfassen und binnen des 1. Werktages nach dem angesetzten Austragungstag an die Spielleitung zu übermitteln. Die Spielleitung hat nach Gewährung rechtlichen Gehörs umgehend über die Dauer des Verlustes der Spielberechtigung und über eine mögliche weitere Bestrafung nach Maßgabe der Bestimmungen des Strafenkatalogs zu entscheiden.
3. Ist die Entscheidung innerhalb von drei Wochen nach der Disqualifikation nicht getroffen worden, so kann der Vorfall nicht mehr verfolgt werden und der Spieler ist wieder spielberechtigt.
4. Andere Verstöße gegen die Sportdisziplin sind von einem Schiedsrichter oder Kommissar schriftlich der Spielleitung mitzuteilen und durch diese zu ahnden. Der Spieler bleibt bis zu einer Entscheidung spielberechtigt.
5. Ist ein Spieler aufgrund des Ablaufs seiner zeitlich befristeten Spielerlizenz nicht mehr an seine Erklärung im Sinne des § 2 Abs. 5 gebunden und entzieht sich so einem Strafverfahren, wird dieses nach Erwerb einer neuen Spielerlizenz fortgesetzt. Die Verjährung wird unterbrochen.
6. Verhängte Strafen können unter Angabe des ermittelten Sachverhalts und des Entscheidungstenors veröffentlicht werden.
7. Ist ein Spieler aufgrund eines Verstoßes gegen die Sportdisziplin von der „Basketball Bundesliga GmbH“ (BBL) (als Ligaveranstalter der 1. BBH), vom DBB, einem seiner Landesverbände, deren Zusammenschlüsse oder Gliederungen gesperrt, so ist er auch für den Spielbetrieb der BARMER 2. Basketball Bundesliga nicht spielberechtigt. Gleiches gilt, wenn Sanktionen der FIBA gegen einen Spieler in Kraft sind.
8. Bei Verstößen von Trainern, Trainerassistenten, Mannschaftsbegleitern, Mitgliedern des Vorstandes/der Geschäftsführung eines Bundesligisten, Schiedsrichtern oder Kommissaren gegen die Sportdisziplin gelten die vorstehenden Bestimmungen sinngemäß. Anstelle einer Sperre kann eine Geldstrafe verhängt werden.
9. Ein gesperrter Teilnehmer am Spielbetrieb darf an keinem Pflichtspiel teilnehmen. Gesperrte Trainer/ Co-Trainer dürfen sich während der Zeit ihrer Sperre bei Spielen ihrer Mannschaft nicht in der Spielhalle aufhalten.

§ 79 sonstige Verstöße

1. Für Verstöße gegen die Sportdisziplin, die von den Schiedsrichtern oder dem Kommissar nicht bemerkt wurden, gilt, dass diese auf Antrag der BARMER 2. Basketball Bundesliga oder einer vertretungsberechtigten Person eines am Spiel beteiligten Bundesligisten nachträglich durch die Spielleitung mittels Aufzeichnung von Bewegtbildern (Videobeweis) geahndet werden können. Die Antragstellung hat schriftlich bis spätestens 24 Uhr des zweiten auf den Spieltag folgenden Werktag zu erfolgen. Dies gilt auch für Verstöße gegen die Sportdisziplin, welche nach Beendigung des Basketballspiels auftreten.
In diesen Fällen bleiben Spieler, gegen die sich ein Antrag richtet, bis zu einer Entscheidung der Spielleitung spielberechtigt, Trainer dürfen ihr Amt weiter ausüben.

-
2. Die Spielleitung ist ferner berechtigt, Verstöße gegen die Sportdisziplin zu ahnden (analog § 78), die von Teilnehmern (im Sinne des Abschnitts XII.) der ProA oder ProB im Zusammenhang mit Freundschaftsspielen begangen werden.
 3. Bei Verstößen von Zuschauern, insbesondere
 - a) Unterbrechungen des Spiels
 - b) rassistische Beleidigungen und Beschimpfungen
 - c) Tätlichkeiten gegen Teilnehmer des Spiels (z.B. Spieler, Trainer, Kampfgericht, Schiedsrichter, Kommissare) und/oder gegen Beauftragte der BARMER 2. Basketball Bundesliga und ihrer Gesellschafter sind Strafen gegen den Spielveranstalter und/oder gegen den Bundesligisten, dem die betreffenden Zuschauer als Fan-Gruppe zuzuordnen sind, nach Maßgabe des Strafenkataloges zulässig. Von einer Bestrafung kann abgesehen werden, wenn der Bundesligist nachweist, dass ihn für den betreffenden Vorfall kein Verschulden trifft.

XIII. INSTANZEN

§ 80 Spielleitung

1. Der Ligaveranstalter beruft für jeden Wettbewerb eine Spielleitung.
2. Die Spielleitung ist für alle Entscheidungen aus dem Spielbetrieb zuständig, sofern nichts anderes geregelt ist.
3. Die Spielleitung trifft ihre Entscheidungen unabhängig und unverzüglich.
4. Entscheidungen der Spielleitung können gemäß der Rechtsmittel- und Schiedsgerichtsordnung mit der Berufung angefochten werden. Entscheidungen der Spielleitung sind jedoch endgültig, wenn
 - a) die Berufungsgrenze für Geldstrafen nicht erreicht ist
 - b) über eine Spielverlegung entschieden wurde.
5. Sollte die Spielleitung nicht in der Lage sein (Abwesenheit, Krankheit, höhere Gewalt o.ä.) eine zeitnahe Entscheidung zu treffen, so kann der Spielleiter der 1. Basketball Bundesliga (BBL) in Vertretung die Entscheidung treffen.

XIV. SCHLUSSBESTIMMUNGEN

§ 81 Änderungen

1. Die Änderungen dieser Spiel- und Veranstaltungsordnung werden wirksam, nachdem die Geschäftsführung der 2. Basketball-Bundesliga GmbH diese gegengezeichnet und veröffentlicht hat.
2. Änderungen dieser Spiel- und Veranstaltungsordnung können weiteren Zustimmungserfordernissen nach dem Gesellschaftsvertrag der BARMER 2. Basketball Bundesliga unterliegen.

Ende der Spiel- und Veranstaltungsordnung

Köln, den 24.02.2022

Christian Krings | Geschäftsführer

2. Basketball-Bundesliga GmbH