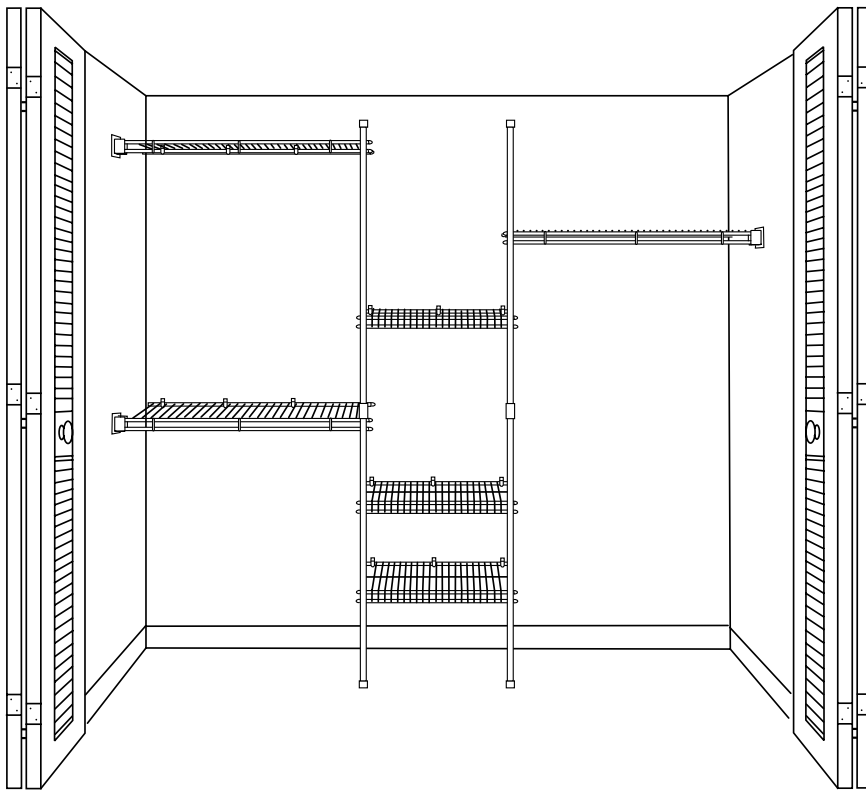
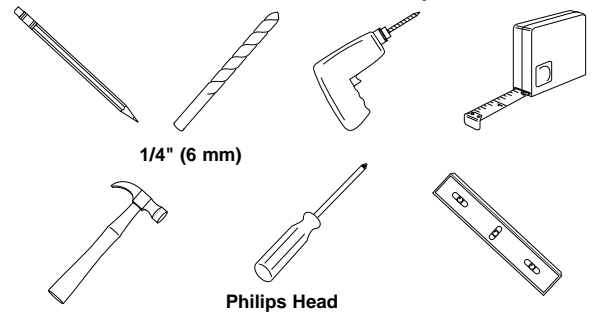


Closet Organizer Installation Instructions

Organizador de Clóset Instrucciones de Instalación



Tools and Materials Herramientas y Materiales

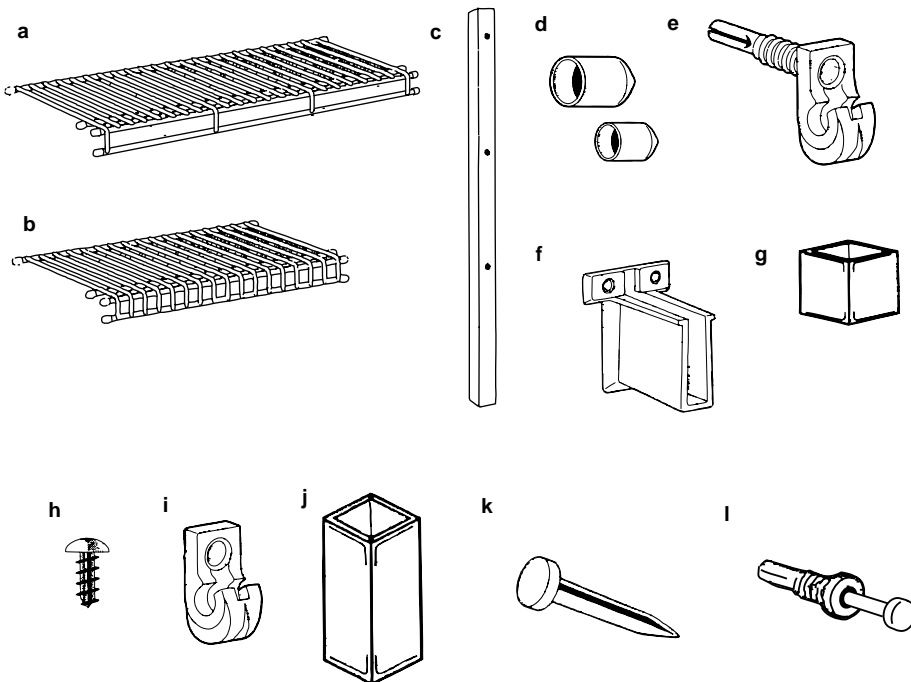


Before You Begin

1. Remove product from packaging and carefully inspect all parts. (See Parts List below.)
2. Please read all instructions carefully before beginning.

Antes de Empezar

1. Saque el producto del paquete y cuidadosamente inspeccione todas las partes. (Vea la lista de partes abajo).
2. Lea todas las instrucciones cuidadosamente antes de empezar.



Parts List

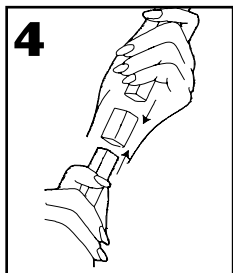
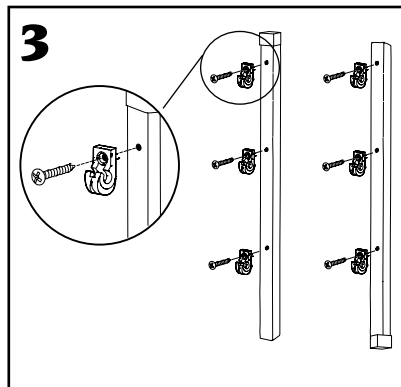
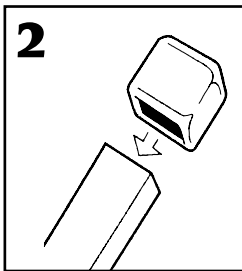
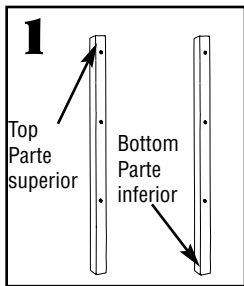
- Wardrobe shelves—long (3) 02-4300
- Storage shelves—short (3) 02-45640
- Support poles (4) 01-699
- Shelf end caps (48) 01-603/604
- Wall clips (21) 01-40991
- Side wall brackets (3) 01-40984
- Pole end caps (4) 01-244
- 1/2" phillips head screws (12) 01-215
- Pole clips (12) 01-40977
- Pole connectors (2) 01-4307
- 1" pins (21) 01-658
- Pre-loaded Anchor (6) 01-50955

Lista de Partes

- Repisas colgadoras - largas (3) 02-4300
- Repisas de almacenaje - cortas (3) 02-45640
- Postes de soporte (4) 01-699
- Tapones para repisa (48) 01-603/604
- Fijadores de pared (21) 01-40991
- Soportes laterales (3) 01-40984
- Tapones de poste (4) 01-244
- Tornillos de cabeza phillips, 1,2 cm (12) 01-215
- Fijadores de poste (12) 01-40977
- Conectores de poste (2) 01-4307
- Clavijas de 2,5 cm (21) 01-658
- Tarugos precargados (6) 01-50955

NOTE: Hardware included for installation into drywall or plaster 1/2" to 5/8" thick. Other wall types require additional hardware. See "Wall Types" section to determine hardware needs.

NOTA: Se incluyen herrajes de instalación para muro seco o yeso de 1,2 cm a 1,5 cm. Otros tipos de paredes requieren herrajes de instalación adicionales. Vea la sección "Tipos de Paredes" para determinar que tipo de herrajes necesita.

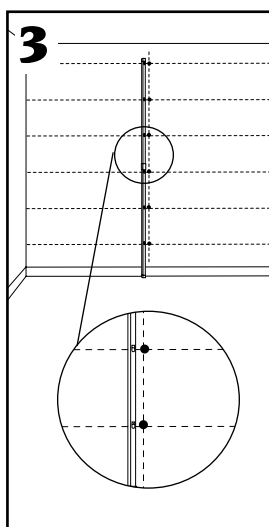
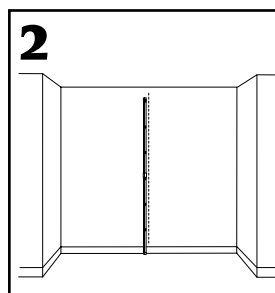
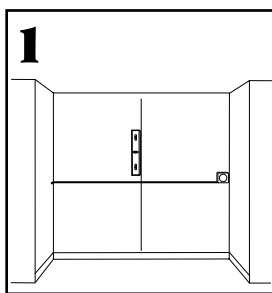


Prepare Hardware

1. Determine top of each pole by locating hole closest to end.
2. Attach an endcap to top of one pole and bottom of other pole. Repeat for second set of poles.
3. Attach pole clips to each set of poles with 1/2" screws (provided) as shown. Be sure pole clip hooks face "up" (toward top of pole).
4. Use pole connector to join bottom of one pole and top of other pole.

Preparación de las Piezas de Ensamblaje

1. Determine la parte superior de cada poste, encontrando el orificio más cercano al extremo.
2. Fije un tapón en la parte superior de un poste y en la parte inferior del otro. Repita el procedimiento en el segundo juego de postes.
3. Fije los fijadores de poste en cada juego de postes con tornillos de 1,2 cm (incluidos) como se muestra. Asegúrese que los ganchos del fijador de poste queden hacia arriba (hacia la parte superior del poste).
4. Use el conector de poste para unir la parte inferior de un poste y la superior del otro.



Mark Closet Wall

1. Measure width of back wall and divide width by two. Mark exact center of wall and use a level to lightly mark a vertical line down center of wall.
2. Place one assembled support pole on floor against center line. Be sure pole clip closest to end of pole is at top.
3. Along center line, mark location of screw head in each pole clip. Using a level, lightly draw a line out from each pole clip location marked on the wall as shown in diagram 3.

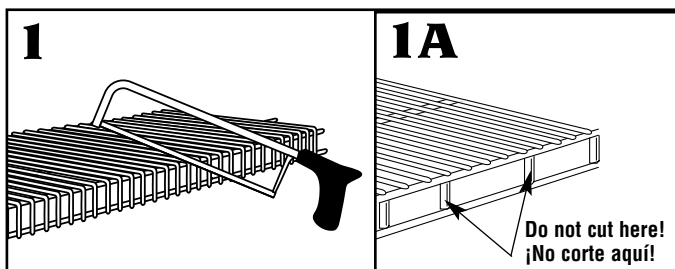
Marque la Pared del Clóset

1. Mida el ancho de la pared de atrás y divídalo por dos. Marque el centro exacto de la pared y use un nivelador para marcar ligeramente una línea vertical en el centro de la pared.
2. Ponga un poste de soporte ensamblado en el piso, en contra de la línea del centro. Asegúrese que el fijador de poste que quede más cerca del extremo de éste quede en la parte superior.
3. Al largo de la línea del centro, marque la ubicación de la cabeza del tornillo en cada fijador de poste. Usando un nivelador, marque ligeramente una línea desde cada marca hecha en la pared para la ubicación de los fijadores de poste como se muestra en el diagrama 3.

Measure and Fit

This closet organizer is designed to fit a maximum opening of 8 feet. **No cutting or adjustments are necessary for closets 8 feet wide** (skip to steps 3-4 and follow measuring diagram on next page). For closets 5 feet wide, the Wardrobe (long) shelves can carry across to opposite support pole and create extra center shelves. However, if your closet is between 5 and 8 feet, cutting may be required. When cutting shelves, allow a 1-1/2" overhang past pole.

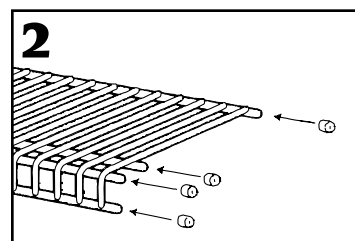
1. If it is necessary, cut shelves with a hacksaw or boltcutter in one inch increments. We recommend cutting Wardrobe (long) shelves from end that will be closest to side walls. Do not make cuts where vertical spacers are on front lip of shelf (see inset drawing 1A).
2. Place shelf endcaps onto exposed shelf wires. Note the smaller and larger endcaps for smaller and larger wires.

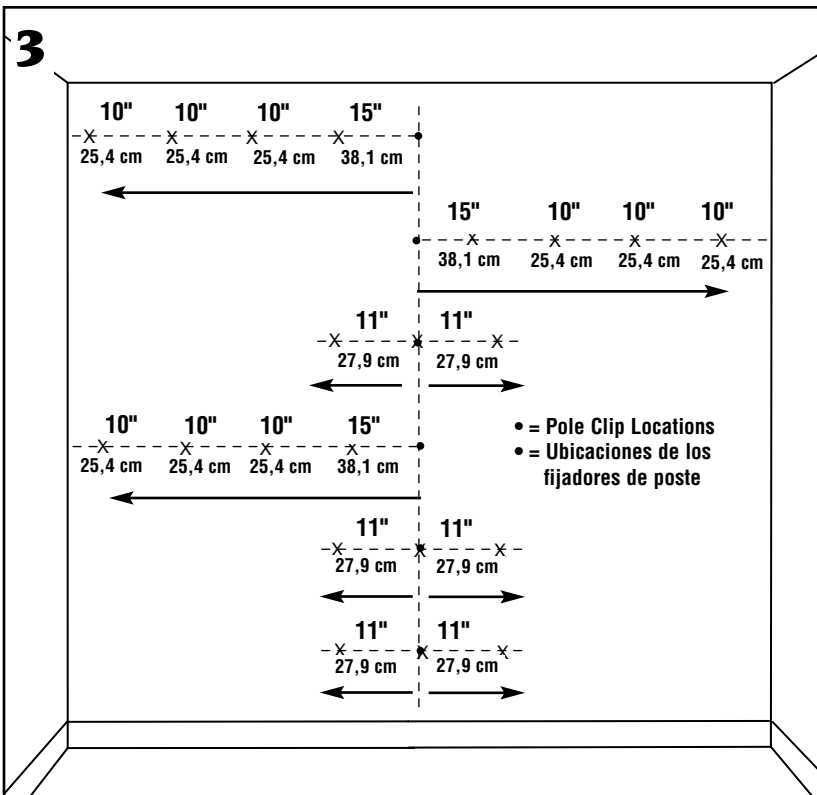


Medidas y Ajustes

Este organizador de clóset ha sido diseñado para caber en una abertura de 2,44 m máximo. **No se necesita hacer cortes ni ajustes para los clósets de 2,44 m de ancho (pase a los pasos 3-4 y siga el diagrama de medidas en la siguiente página).** Para los de 1,52 m de ancho, las repisas colgadoras (largas) pueden extenderse hasta el poste de soporte opuesto y crear repisas del centro adicionales. Sin embargo, si su clóset tiene entre 1,52 y 2,44 m, puede ser necesario cortar. Cuando corte las repisas permita que pasen 3,8 cm más allá del poste.

1. Si es necesario, corte las repisas con una sierra cortametales o con un cortapernos en incrementos de 2,5 centímetros. Recomendamos que se corte la repisa colgadora (larga) desde el extremo que quedará más cerca de la pared lateral. No haga cortes en donde los espaciadores verticales están en el reborde delantero de la repisa (vea la ilustración 1A).
2. Coloque los tapones para repisa en los alambres expuestos de ésta. Note que hay tapones más pequeños y otros más grandes para los alambres más pequeños y para los más grandes.





Measure and Fit (Cont.)

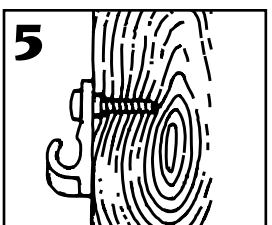
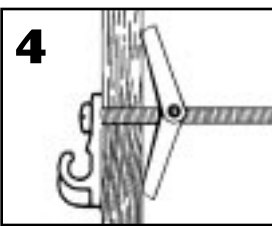
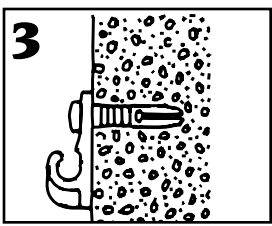
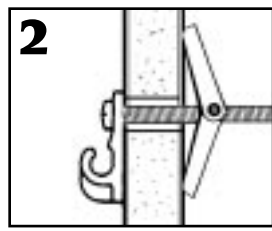
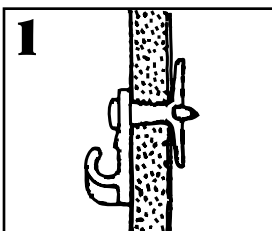
NOTE: Diagram shows measurements for 8 foot closet. For cut shelves, determine length and reposition wall clips as necessary in even increments (in inches) to accommodate cut shelf size. Be careful not to alter alignment of shelves and support poles. **Never install wall clips more than 11" apart.**

3. Mark all wall clip locations as shown with an "x" in diagram 3 (or as determined by cut shelves). **All wall clip locations are measured from the center line or the previous mark.**
4. Install wall clips at marked locations as determined by wall type (see "Wall Types" section below).

Medidas y Ajustes (Continuación)

NOTA: El diagrama muestra las medidas para un clóset de 2,44 m. En el caso de repisas cortadas, determine el largo y vuelva a colocar los fijadores de pared en incrementos iguales según sea necesario (en centímetros) para acomodar el tamaño de la repisa cortada. Tenga cuidado de no alterar el alineamiento de las repisas y de los postes de soporte. **Nunca instale los fijadores de pared con más de 27,9 cm de distancia entre sí.**

3. Marque todas las ubicaciones de los fijadores de pared como se muestra con una "x" en el diagrama 3 (o según lo determinen las repisas cortadas). **Todas las ubicaciones de los fijadores de pared se miden desde la línea del centro o desde la marca anterior.**
4. Instale los fijadores de pared en las ubicaciones marcadas según el tipo de pared (vea la sección "Tipos de Paredes" abajo).



Wall Types

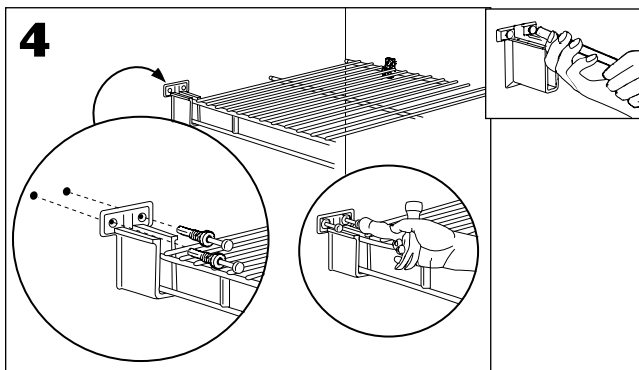
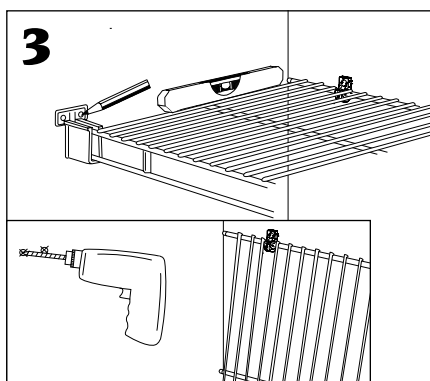
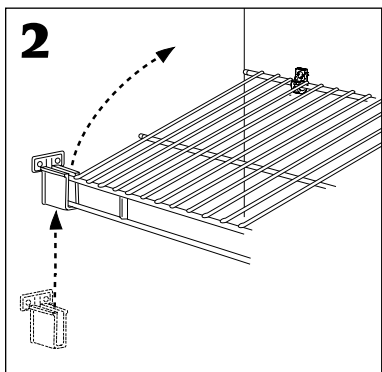
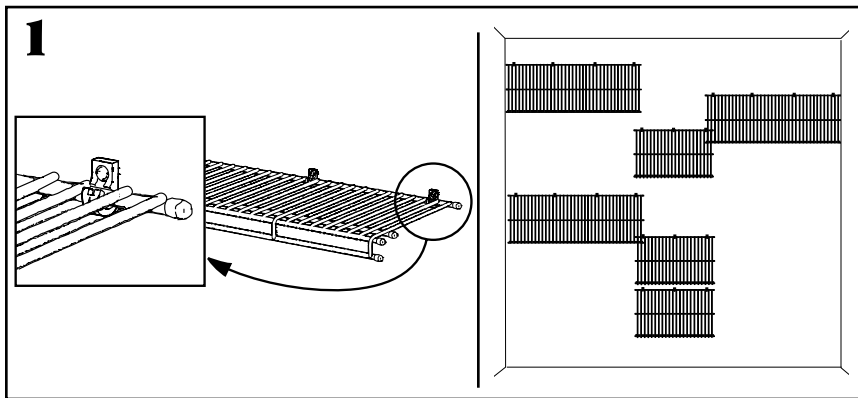
Wall type will determine installation requirements for wall clips. Please read the following instructions carefully.

1. Drywall and Plaster—Pins are required for installation in standard drywall (most drywall is 1/2" to 5/8" thick). Drill 1/4" holes into wall and use supplied pins. If drywall or plaster is more than 5/8" thick, drill 1/4" holes 1" deep and use #8 x 1" screws (not provided).
2. Drywall—If drywall is less than 1/4" thick, cut off rear projection and secure to wall with 1" toggle bolt (not provided). Follow manufacturer's instructions on toggle bolt packaging for drilling instructions.
3. Concrete—Use masonry drill bit to drill 1/4" holes at least 1" deep. Use #8 x 1" long screws (not provided).
4. Paneling/Plywood—Carefully cut rear projection from wall clips and use expansion wall anchors—molly bolts (not provided). Follow manufacturer's instructions on molly bolt packaging for drilling instructions.
5. Solid Wood—Carefully cut rear projection from wall clips. Use #8 x 1" long screws (not provided).

Tipos de Paredes

El tipo de pared determinará los requerimientos de instalación para los fijadores de pared. Haga el favor de leer las instrucciones a continuación cuidadosamente.

1. Muro seco y yeso—Se necesitan clavijas para la instalación en muro seco estándar (la mayoría de los muros secos tienen 1,2 a 1,5 cm de espesor). Perfore orificios de 6 mm en la pared y use las clavijas incluidas. Si el muro seco o el yeso tiene más de 1,5 cm, perfore orificios de 6 mm y 2,5 cm de profundidad y use tornillos #8 x 2,5 cm (no incluidos).
2. Muro seco—Si el muro seco tiene menos de 6 mm de espesor, corte la saliente trasera y fíjelo a la pared con un perno de palanca de 2,5 cm (no incluido). Siga las instrucciones del fabricante en el paquete de pernos de palanca para las instrucciones de perforación.
3. Concreto—Use una broca para mampostería para perforar orificios de 6 mm y de por lo menos 2,5 cm de profundidad. Use tornillos #8 x 2,5 cm de longitud (no incluidos).
4. Paneles/Contrachapado—Cuidadosamente corte la proyección trasera de los fijadores de pared y use los tarugos de expansión de la pared - pernos de molibdenita (no incluidos). Siga las instrucciones del fabricante en el paquete de pernos de molibdenita para las instrucciones de perforación.
5. Madera sólida—Cuidadosamente corte la proyección trasera de los fijadores de pared. Use tornillos #8 x 2,5 cm de longitud (no incluidos).

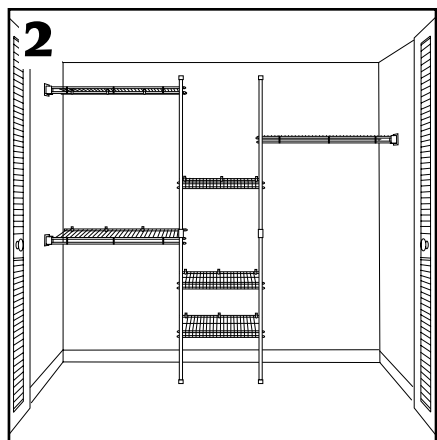
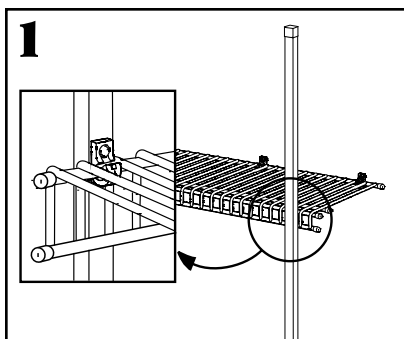


Install Shelves

1. Firmly push all shelves into wall clips. Storage (short) shelves go into center wall clips and Wardrobe (long) shelves go into wall clips closest to side walls. Allow shelves to hang down from clips.
2. Locate side wall bracket. Gently lift shelf and "cup" side wall bracket over front lip of shelf and against wall (as shown).
3. While holding side wall bracket in place on shelf, place a level onto shelf. Raise or lower shelf until shelf is level. Be sure side wall bracket is straight on front lip of shelf and use a pencil to mark hole locations. Set aside side wall bracket and allow shelf to hang down. Drill 1/4" holes at marked locations. **DO NOT PUNCH HOLES.**
4. **Replace side wall bracket on front lip of shelf and raise to align with holes.** Place each preloaded anchor through bracket and into holes in wall. Use bottom of hammer handle to push in pins. To remove, pry pins out with screwdriver.
5. Repeat steps 2-4 for each side wall bracket/shelf.

Instalación de las Repisas

1. Empuje firmemente todas las repisas en los fijadores de pared. Las repisas de almacenaje (cortas) van en los fijadores de pared del centro y las repisas colgadoras (largas) van en los fijadores de pared más cercanos a las paredes laterales. Permita que las repisas cuelguen hacia abajo desde los fijadores.
2. Ubique el soporte lateral. Levante cuidadosamente la repisa e inserte el soporte lateral en el borde frontal de la repisa y contra la pared (como se muestra).
3. Mientras sostiene el soporte lateral en posición en la repisa, coloque un nivelador sobre la repisa. Suba o baje la repisa hasta nivelarla. Asegúrese que el soporte lateral esté derecho en el borde frontal de la repisa y use un lápiz para marcar las ubicaciones de los orificios. Deje a un lado el soporte y permita que la repisa cuelgue. Perfore orificios de 6 mm en las ubicaciones marcadas. **USE TALADRO ÚNICAMENTE.**
4. **Vuelva a colocar el soporte lateral en el borde frontal de la repisa y eleve para alinearlos con los orificios.** Coloque cada tarugo precargado a través del soporte y dentro de los orificios en la pared. Use la parte inferior del mango del martillo para empujar las clavijas hacia adentro. Para remover, palanquee las clavijas para sacarlas con un destornillador.
5. Repita los pasos 2-4 por cada soporte lateral/repisa.



Install Support Poles

1. Place a support pole at each end of center shelf.
2. Firmly push all shelves into pole clips.

Instalación de los Postes de Soporte

1. Ponga un poste de soporte en cada extremo de las repisas del centro.
2. Empuje firmemente todas las repisas en los fijadores de poste.



If a Clairson International® product does not give user complete satisfaction when installed in accordance with manufacturer's instructions, it will be exchanged free of charge. Only the unsatisfactory part in a multi-piece product will be exchanged.

Consumer Toll-Free Help Line
1-800-874-0008 (U.S.A and Canada)
Worldwide Internet On-Line Services
www.closetmaid.com

