

### Before You Begin

1. Remove product from packaging and carefully inspect all parts. (See Parts List below.)
2. Please read all instructions carefully before beginning.

### Antes de empezar

1. Saque el producto del paquete y cuidadosamente inspeccione todas las partes. (Vea la lista de partes abajo).
2. Haga el favor de leer todas las instrucciones cuidadosamente antes de empezar.

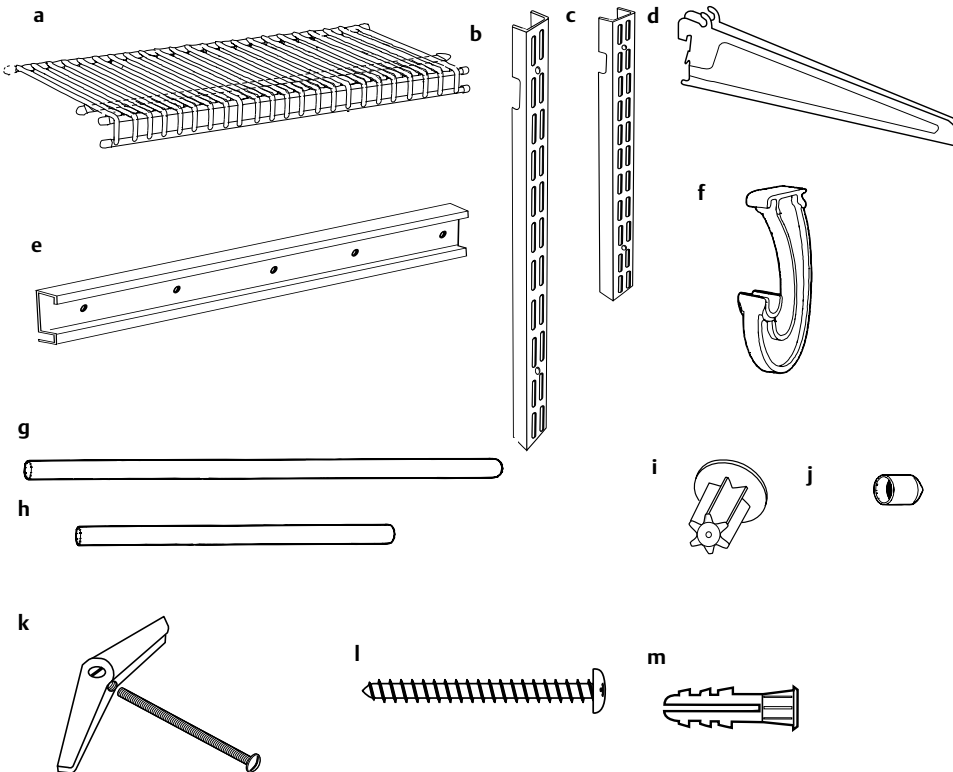
### ⚠ WARNING

- Failure to obey installation instructions and warnings can result in injury or death.
- Use correct hardware for wall type. When using standards with hang track, standards must be secured to the wall. Do not overload.



### ⚠ ADVERTENCIA

- Puede causar herida y hasta la muerte si no se observan las instrucciones y advertencias para la instalación del producto.
- Use el herraje que corresponda según el tipo de pared. Cuando usando los rieles verticales con los rieles horizontales, los rieles verticales se deben fijar a la pared. No sobrecargue.

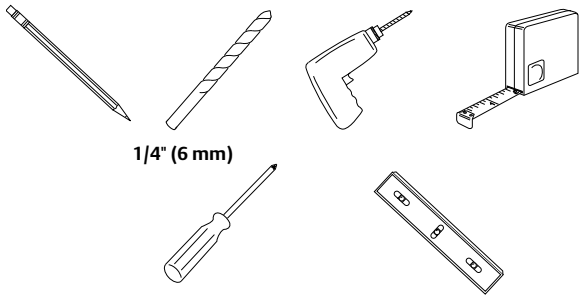


### Parts List

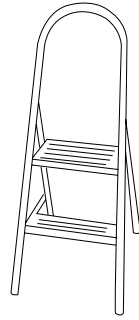
- a. SuperSlide® 3' Shelves (2); 5' shelf (1) 02-45640
- b. 48" Standards (3) 00-2804
- c. 30" Standards (3) 00-2801
- d. Shelf Brackets (10) 02-42853
- e. 40" Hang Tracks (2) 01-28266
- f. SuperSlide® Bar Support (7) 01-856
- g. 5' Hanger Bar (1) 01-870
- h. 3' Hanger Bar (2) 01-681
- i. Hanger Bar End Caps (6) 01-684
- j. Shelf End Caps (24) 01-603
- k. 3/16" Toggle Bolts (10) 01-270/01-274
- l. #12 x 2" Pan Head Screws (10) 01-688
- m. 1/4" Anchors (10) 01-650

### Lista de partes

- a. Repisas SuperSlide® de 91 cm (2), Repisa de 1,52 m (1) 02-45640
- b. Rieles Verticales de 1,22 m (3) 00-2804
- c. Rieles Verticales de 76,2 cm (3) 00-2801
- d. Soportes de Repisa (10) 02-42853
- e. Rieles Horizontales de 1 m (2) 01-28266
- f. Soportes para Barra Colgadora SuperSlide® (7) 01-856
- g. Barra Colgadora de 1,52 m (1) 01-870
- h. Barras Colgadoras de 91 cm (2) 01-681
- i. Tapones para Barra Colgadora (6) 01-684
- j. Tapones para Repisa (24) 01-603
- k. Pernos de Palanca de 4,7 mm (10) 01-270/01-274
- l. Tornillos de Cabeza Redonda #12 x 5 cm (10) 01-688
- m. Tarugos de 6 mm (10) 01-650

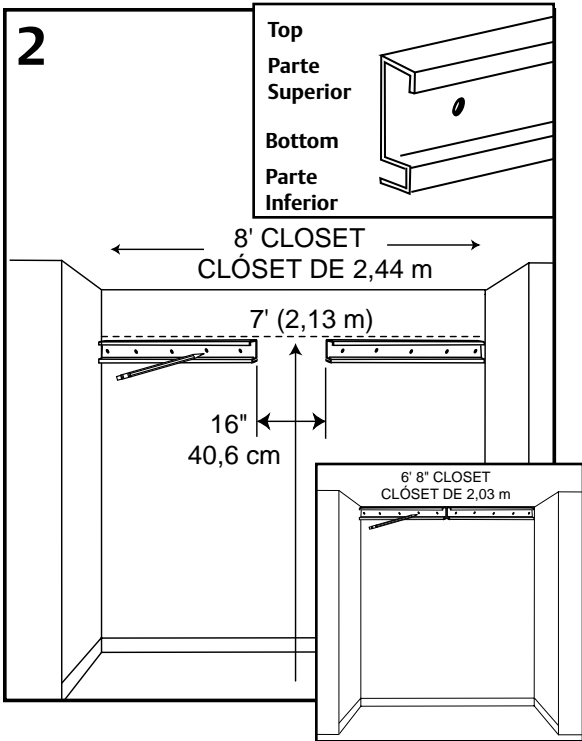
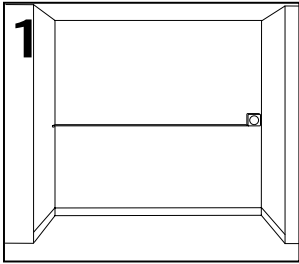


1/4" (6 mm)



## Tools and Materials

## Herramientas y materiales



## Measure and Fit

This closet organizer will fit a maximum closet wall area of 8'. Even in cases where the closet may be larger, the maximum allowable distance between Hang Tracks is 16" (which means a TOTAL wall space of 8'). **Do not attempt to exceed total closet wall area of 8'.**

### 1. Measure closet width.

This closet organizer is designed to fit a closet wall area of between 6'8" and 8'. In the case of closet wall areas which are smaller than 6'8", the Hang Tracks and/or the Shelves will require cutting.

**CAUTION:** To avoid personal injury, use care and a safe, sturdy stepping stool to position Hang Track.

### 2. Determine "top" and "bottom" of Hang Track as shown. **Place Hang Track on back wall so it is 7' (up from the floor) and against one side wall in an 8' closet (see diagram).** Use a level to be sure Hang Track is straight.

Mark all hole locations on wall. Repeat for second Hang Track (against opposite side wall).

**NOTE:** For closets which are less than 6'8" wide, you must cut the Hang Track to fit your opening. Each Hang Track is 40" long; be sure to cut equal amounts from each Hang Track to fit your opening. (For example, if your closet is 6' wide, you will need to cut 4" from each Hang Track.)

## Medidas y ajustes

Este organizador de clóset ha sido diseñado para caber en un área máxima de la pared del clóset de 2,44 m. Aún en casos donde el clóset pueda ser más grande, la distancia máxima permitida entre los rieles horizontales es de 40,6 cm (que da como resultado un espacio TOTAL de pared de 2,44 m). **No intente sobrepasar el área total de la pared de clóset de 2,44 m.**

### 1. Mida el ancho del clóset.

Este organizador de clóset ha sido diseñado para caber en un área de pared de clóset de entre 2,03 m y 2,44 m. En el caso de las áreas de pared de clóset que tengan menos de 2,03 m, los rieles horizontales y/o las repisas requerirán cortarse.

**PRECAUCIÓN:** Para evitar lesiones personales, tenga cuidado y use un banquillo escalonado estable para colocar el riel horizontal.

### 2. Determine la parte "superior" e "inferior" del riel horizontal como se muestra.

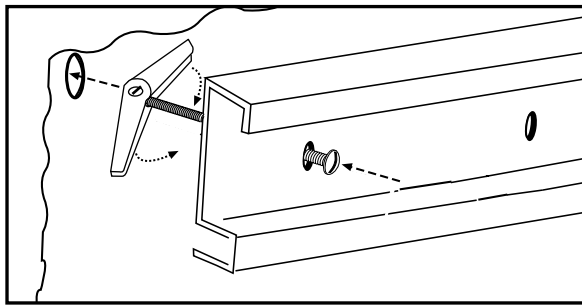
**Coloque el riel horizontal en la pared posterior de manera que quede a una altura de 2,13 m (desde el piso) y contra una pared lateral en un clóset de 2,44 m (vea el diagrama).** Use un nivel para asegurarse que el riel horizontal esté derecho.

Marque todas las ubicaciones de los orificios en la pared. Repita el procedimiento para el otro riel horizontal (contra la pared lateral opuesta).

**NOTA:** En el caso de los clósets que tienen menos de 2,03 m de ancho, tendrá que cortar el riel horizontal para que quepa en el espacio. Cada riel horizontal tiene 1 m de largo; asegúrese de cortar las mismas cantidades de cada riel horizontal para que quepan en el espacio. (Por ejemplo, si su clóset tiene 1,8 m de ancho, tendrá que cortar 10 cm de cada riel horizontal.)

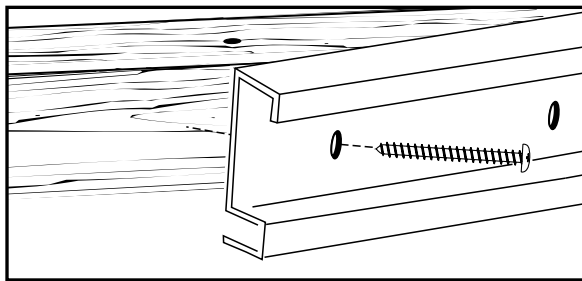
## DRYWALL

## MURO SECO



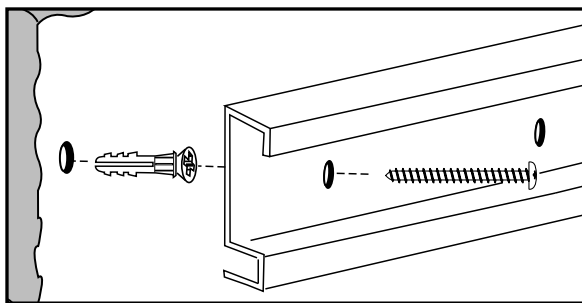
## STUDS

## MONTANTES



## CONCRETE

## CONCRETO



**IMPORTANT:** For optimum performance, align holes 1, 3, and 5 (counting from either end) with studs. If holes 1, 3, and 5 are secured into studs, no installation in holes 2 and 4 are necessary. However, if stud mounting is not used (or is used for less than 3 locations), we recommend using toggle bolts in **all** hole locations where studs are not used.

**IMPORTANTE:** Para un óptimo desempeño, alinee los orificios 1, 3, y 5 (contando desde cualquier extremo) con los montantes. Si los orificios 1, 3, y 5 quedan sujetos a los montantes, no necesita hacer la instalación en los orificios 2 y 4. Sin embargo, si no se ha hecho el montaje en montantes (o se ha hecho en menos de 3 ubicaciones), recomendamos el uso de pernos de palanca en **todas** las ubicaciones de los orificios donde no se utilizaron los montantes.

## Install Hang Track

### To install Hang Track into drywall:

1. Drill 1/2" holes at marked locations on wall.
2. Remove toggle from bolt. Insert bolt through hole in Hang Track and re-install toggle onto end of bolt.
3. Place Hang Track against wall at hole locations. Squeeze toggle bolts and push through drilled hole. Tighten bolt to secure Hang Track to wall.

### To install Hang Track into studs:

1. Align holes in Hang Track with studs along ceiling.
2. Attach Hang Track directly to studs in wall using #12 x 2" panhead screws (supplied).

### To install Hang Track into concrete:

1. Drill 1/4" holes at marked locations on wall.
2. Insert five anchors into 1/4" holes.
3. Place Hang Track against wall aligning holes in track with anchors.
4. Secure Hang Track to wall with #12 x 2" panhead screws (supplied).

## Instalación del riel horizontal

### Para instalar el riel horizontal en muro seco:

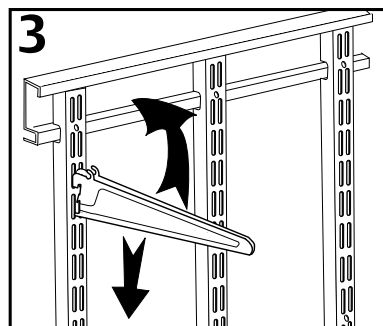
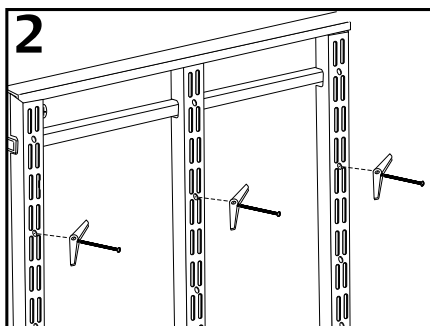
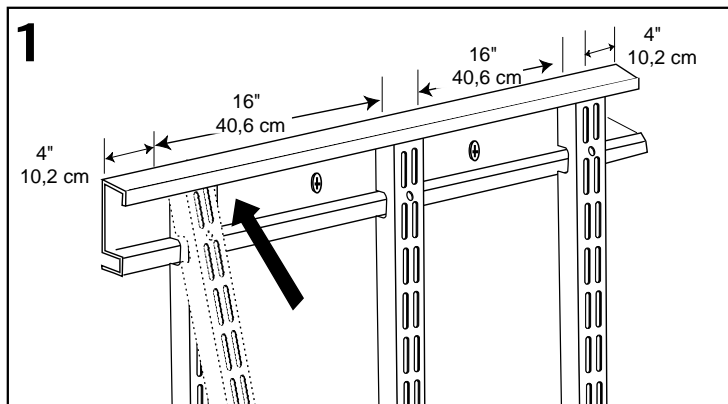
1. Perfore orificios de 1,2 cm en las ubicaciones marcadas en la pared.
2. Quite la palanca del perno. Inserte el perno a través del orificio en el riel horizontal y vuelva a instalar la palanca en el extremo del perno.
3. Coloque el riel horizontal contra la pared en las ubicaciones de los orificios. Presione las palancas de los pernos y empújelos a través de los orificios perforados. Apriete el perno para fijar el riel horizontal a la pared.

### Para instalar el riel horizontal en montantes:

1. Alinee los orificios en el riel horizontal con los montantes al borde del techo.
2. Fije el riel horizontal directamente en los montantes en la pared usando tornillos de cabeza redonda #12 x 5 cm (incluidos).

### Para instalar el riel horizontal en concreto:

1. Perfore orificios de 6 mm en las ubicaciones marcadas en la pared.
2. Inserte cinco tarugos en los orificios de 6 mm.
3. Coloque el riel horizontal contra la pared alineando los orificios en el riel con los tarugos.
4. Fije el riel horizontal a la pared con tornillos de cabeza redonda #12 x 5 cm (incluidos).

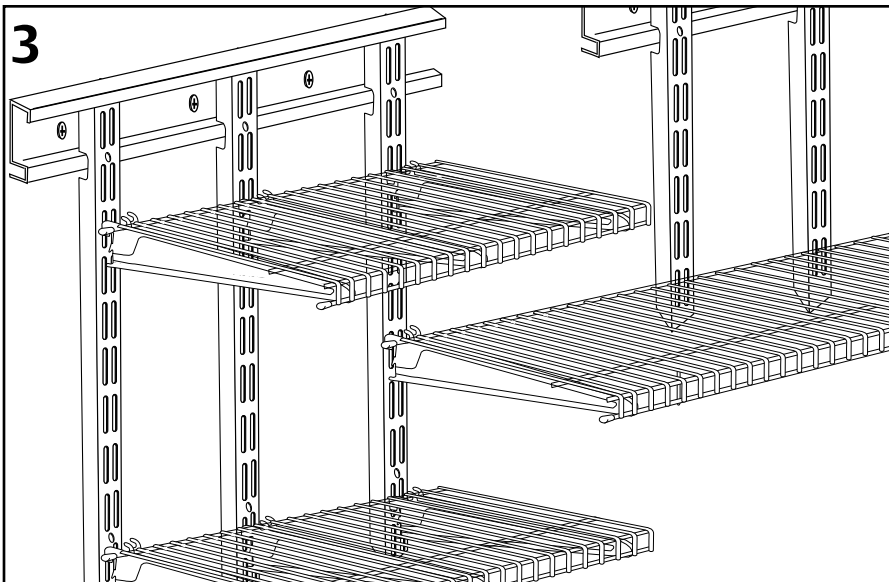
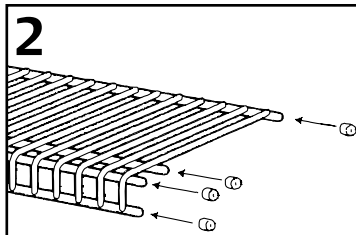
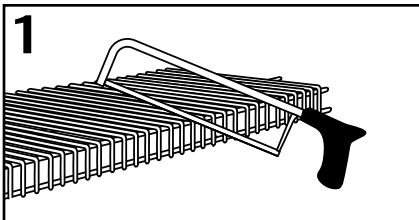


## Install Standards and Brackets

1. Attach Standards onto track 4" from each end and 16" apart (see drawing for measurement specifics). Be sure to attach all long Standards together on one track and all short Standards together on other track.
2. Secure each Standard to wall through second or third hole location. (See "Install Hang Track" section above for specific wall type hardware use and instructions.)
3. Insert Shelf Brackets into Standards at desired height for each Shelf.

## Instalación de los rieles verticales y los soportes

1. Fije los rieles verticales sobre el riel horizontal a 10 cm de cada extremo, dejando un espacio de 40,6 cm entre ellos (vea la ilustración para las especificaciones de medidas). Asegúrese de conectar todos los rieles verticales largos en un riel y todos los rieles verticales cortos en otro.
2. Sujete cada riel vertical a la pared a través de la segunda o tercera ubicación de orificios. (Vea la sección "Instalación del riel horizontal" arriba para el uso y las instrucciones de los herrajes de instalación según el tipo específico de la pared.)
3. Inserte los soportes de repisa dentro de los rieles verticales a la altura deseada para cada repisa.

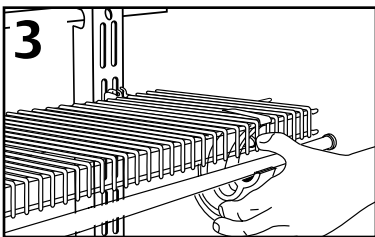
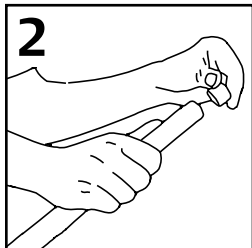
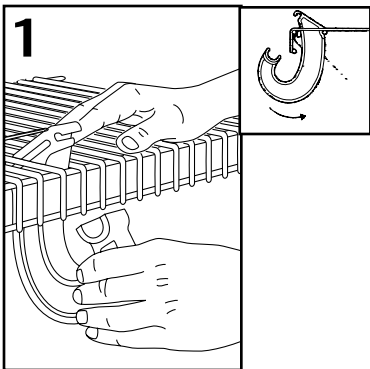


## Install Shelves

1. There are two 3' Shelves and one 5' shelf supplied. If necessary to fit your closet, cut Shelves with a hacksaw or boltcutter in one inch increments. We recommend cutting Shelf from end that will be closest to side wall.
2. Place Shelf endcaps onto exposed Shelf wires.
3. Rest Shelf on each Shelf Bracket at desired location. Pull Shelf forward and allow front to "drop" over nose of Shelf Brackets (nose of each Shelf Bracket will fit between wires). Push Shelf backwards so back wire fits into Shelf Bracket slots. Firmly pull Shelf forward at each Bracket location to lock Shelf into place.

## Instalación de las repisas

1. Se incluyen dos repisas de 91 cm y una de 1,52 m. Si es necesario para la instalación en su clóset, corte las repisas con una sierra cortametales o un cortapernos en incrementos de 2,5 cm. Recomendamos que corte el extremo de la repisa que quedará más cerca de la pared lateral.
2. Coloque los tapones de la repisa sobre los alambres expuestos de la misma.
3. Coloque la repisa sobre cada soporte de repisa en la ubicación deseada. Jale la repisa hacia delante y permita que la parte delantera "cuelgue" sobre la punta de los soportes de repisa (la punta de cada soporte de repisa encajará entre los alambres). Empuje la repisa hacia atrás de manera que el alambre posterior encaje en las ranuras del soporte de repisa. Jale firmemente la repisa hacia delante en cada ubicación de los soportes para fijar la repisa en su lugar.



## Install SuperSlide®

1. Push top of hanger bar support up from under Shelf and between wires as shown. Tilt hanger bar support back and snap onto horizontal wire. Pull hanger bar support down until it snaps onto horizontal wire. Never place hanger bar supports more than 3' apart.
2. Place hanger bar end caps onto ends of each hanger bar.
3. Place hanger bar into hanger bar supports and side wall Brackets as shown. Press down to snap into place.

## Instalación de la repisa SuperSlide®

1. Empuje hacia arriba la parte superior del soporte para la barra colgadora por debajo de la repisa y entre los alambres como se muestra. Inclíne el soporte de la barra colgadora hacia atrás y encájelo sobre el alambre horizontal. Jale el soporte de la barra colgadora hacia abajo hasta que encaje sobre el alambre horizontal. Nunca coloque los soportes de barra colgadora con una separación de más de 91 cm.
2. Coloque los tapones de barra colgadora sobre los extremos de cada barra colgadora.
3. Coloque la barra colgadora dentro de los soportes de la barra colgadora y los soportes laterales como se muestra. Presione para encajarla en su lugar.



If a ClosetMaid® product does not give user complete satisfaction when installed in accordance with manufacturer's instructions, it will be exchanged free of charge. Only the unsatisfactory part in a multiple-piece product will be exchanged.



Consumer Toll-Free Help Line  
1-800-874-0008 (U.S.A and Canada)  
[www.closetmaid.com](http://www.closetmaid.com)

