

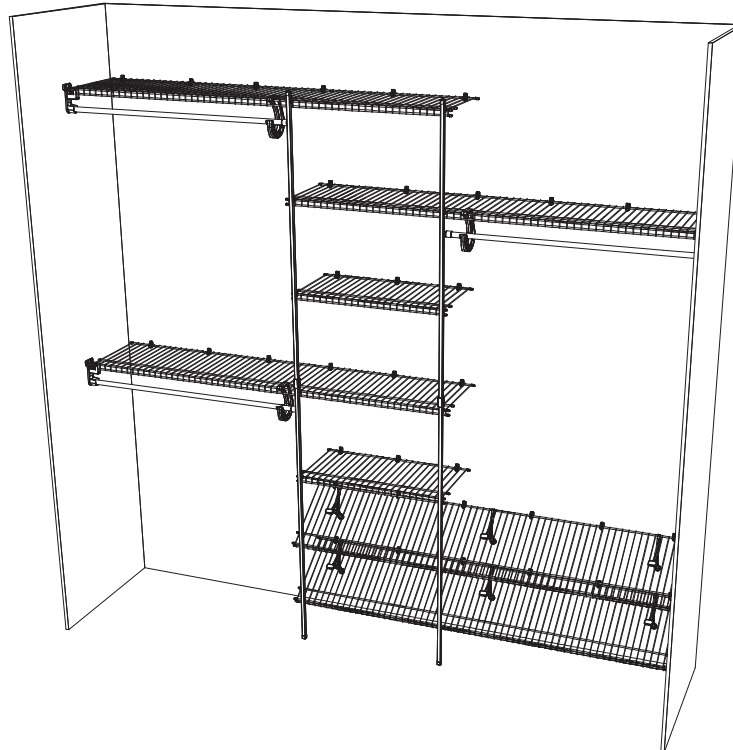
01-80262

5037 8/15

### INSTALLATION INSTRUCTIONS

### DIRECTIVES D'INSTALLATION

### INSTRUCCIONES DE INSTALACIÓN



#### KIT CAPACITY:

Max System Load: 400 lbs  
(Primary configuration only)

Max Combined Load: 40 lbs/ft

#### CAPACITÉ DE CHARGE:

Charge maximale du système: 181,43 kg  
(Configuration primaire seulement)

Charge maximale combinée: 59,53 kg/m

#### PESO QUE SOPORTA:

Carga máxima del sistema: 181,43 kg  
(Configuración básica solamente)

Carga máxima combinada: 59,53 kg/m

#### BEFORE BEGINNING

- Please read all instructions carefully.
- Familiarize yourself with all parts (see "PARTS") and check quantities.
- Follow all safety precautions (see "SAFETY PRECAUTIONS").
- Follow all manufacturer installation requirements in order to comply with the advertised weight load specifications.

#### AVANT DE COMMENCER

- Prière de lire avec soin toutes les directives fournies.
- Se familiariser avec les pièces nécessaires à l'installation (voir « PIÈCES ») et vérifier les quantités présentes.
- Respecter toutes les consignes de sécurité (voir « COSIGNES DE SÉCURITÉ »).
- Suivez toutes les exigences d'installation du fabricant, afin de se conformer aux spécifications de charge de poids annoncés.

#### ANTES DE EMPEZAR

- Lea todas las instrucciones cuidadosamente.
- Familiarícese con todas las piezas (vea "PIEZAS") y verifique las cantidades.
- Siga todas las precauciones de seguridad (vea "PRECAUCIONES DE SEGURIDAD").
- Siga todos los requisitos de instalación del fabricante con el fin de cumplir con las especificaciones de carga de peso anunciados.

What you will need:  
Vous aurez besoin de:  
Va a necesitar:





**FOLLOW INSTRUCTIONS CAREFULLY  
OBSERVER SOIGNEUSEMENT LES INSTRUCTIONS  
SIGA LAS INSTRUCCIONES DETENIDAMENTE**

Please do not return product to the retail store. For product assistance and warranty information please call Consumer Affairs at 1-800-874-0008.

**Manufacturer Warranty**

Manufacturer will replace any missing or damaged part due to manufacturer defect for one year after purchase. Please have proof of purchase for warranty claims.

.

Veillez s'il vous plaît ne pas retourner le produit au magasin revendeur pour toute demande de conseils, ou d'informations relatives à la garantie du produit ; s'il vous plaît appelez le Service Consommateurs au 1-800-874-0008.

**Garantie du Fabricant**

Le fabricant remplacera toute pièce manquante ou endommagée en raison d'un défaut de fabrication dans l'année suivant l'achat. S'il vous plaît rapportez une preuve d'achat pour les réclamations de garantie.

.

Por favor no devuelva el producto a la tienda, para asistencia e información de garantía contacte al departamento de Atención al Consumidor al 1-800-874-0008.

**Garantía del Fabricante**

El fabricante reemplazará cualquier parte faltante o dañada como consecuencia de un defecto de fábrica, con un año de garantía después de la fecha de compra. Por favor conserve su prueba de compra para reclamaciones de garantía.



# SAFETY PRECAUTIONS CONSIGNES DE SÉCURITÉ PRECAUCIONES DE SEGURIDAD

## ⚠ WARNING

This unit contains small parts which could be a choking hazard for small children. Children should be under adult supervision at all times or serious injury could occur.

Always unload shelves prior to moving or reconfiguring the system. During movement, the weight of personal belongings can cause the unit to become unstable and either tip or collapse. Serious bodily injury and/or damage to personal belongings may occur.

Do not overload unit. If any shelf or rod bows or bends greater than 3/4", it is overloaded. If any shelf bracket bows or bends more than 1/4", it is overloaded. Overloading can cause the system to collapse and cause serious bodily injury and/or damage to personal belongings.

Do not climb or step on the unit. The unit may become unstable and either tip or collapse. Serious bodily injury and/or damage to personal belongings may occur.

Do not mount or attach anything to the system which is not specifically designed for use with the system. Serious bodily injury and/or damage to personal belongings may occur.

This system is designed for mounting on a wall that is an integral part of a house and/or building. Follow manufacturer's instructions for proper installation. Failure to follow instructions may cause the system to collapse and cause serious bodily injury and/or damage to personal belongings.

Follow proper safety procedures when using hand tools, power tools, and ladders.

Be careful of possible sharp metal edges after cutting.

We recommend you protect your work surface during assembly to prevent scratching or damage to table tops, wood floors, etc.

## ⚠ MISE EN GARDE

Ce module contient de petites pièces avec lesquelles de petits enfants peuvent s'étouffer. Les enfants doivent toujours être sous la surveillance constante d'adulte faute de quoi des blessures graves peuvent se produire.

Toujours vider les étagères avant de les déplacer ou de reconfigurer le système. Durant le déplacement, le poids des effets personnels qui s'y trouvent peut causer l'instabilité du module et le faire basculer ou s'affaisser. Cela pourrait provoquer des blessures graves et/ou des dommages matériels.

Ne pas surcharger les modules. Lorsqu'une étagère plie ou arque de plus de 19 mm, cela indique une surcharge. Lorsqu'un support d'étagère plie ou arque de plus de 6 mm, cela indique une surcharge. La surcharge pourrait causer l'affaissement du système, provoquant des blessures graves et/ou des dommages matériels.

Ne pas grimper ou se tenir debout ou assis sur le module. Le module risque de devenir instable et basculer ou s'affaisser. Cela pourrait provoquer des blessures graves et/ou des dommages matériels.

Ne jamais installer ou fixer au système des éléments non conçus spécialement pour être utilisés avec celui-ci. Cela pourrait provoquer des blessures graves et/ou des dommages matériels.

Ce système est conçu pour être fixé sur un mur qui fait partie intégrante d'une résidence ou d'un bâtiment. Suivre les directives d'installation du fabricant. Ne pas se conformer à ces directives pourrait causer l'affaissement du système, provoquant des blessures graves et/ou des dommages matériels.

Respecter toutes les consignes de sécurité lors de l'utilisation d'outils manuels ou à moteur et d'échelles.

Prendre garde aux arêtes de métal coupantes produites après la coupe.

Nous recommandons de protéger la surface de travail durant le montage afin d'éviter d'égratigner ou d'endommager les dessus de table, plancher de bois, etc.

## ⚠ ADVERTENCIA

Este producto contiene piezas pequeñas que pueden causar peligro de asfixia a niños pequeños. Los niños deben estar bajo la supervisión de un adulto en todo momento, de lo contrario pueden ocurrir lesiones graves.

Vacíe siempre las repisas antes de cambiar de lugar o reconfigurar la unidad. Durante el movimiento, el peso de los objetos personales puede hacer que la unidad quede inestable, se vuelque o colapse, pudiendo causar lesiones personales graves y/o daños a los objetos personales.

No sobrecargue la unidad. Si cualquier repisa se arquea o se dobla más de 19 mm, significa que está sobrecargada. Si cualquier soporte de repisa se arquea o se dobla más de 6 mm, significa que está sobrecargada. Si se sobrecarga, puede causar que la unidad colapse, causando lesiones corporales graves y/o daños a objetos personales.

No escale o suba a la unidad. La unidad puede resultar inestable y puede volcarse o colapsar pudiendo causar lesiones graves personales y/o daños a los objetos personales.

No instale o fije nada a la unidad a no ser que esté específicamente diseñada para la misma. Puede resultar en que la misma se vuelque pudiendo causar lesiones graves personales y/o daños a los objetos personales.

Este sistema está diseñado para su instalación en una pared incorporada a la casa y/o edificio. Sigla las instrucciones del fabricante para una instalación correcta. No seguir las instrucciones correctamente puede causar que la unidad colapse, causando lesiones corporales graves y/o daños a objetos personales.

Sigla los procedimientos de seguridad adecuados al usar herramientas manuales, eléctricas y escaleras.

Cuidado los con los bordes de metal después de cortar afilados.

Recomendamos que proteja su área de trabajo durante el ensamble para no rayar las superficies de las mesas, pisos de madera, etc.

### MAX LOAD SPECIFICATIONS

Maximum load for system may not exceed 400 lbs.

40 lbs/ft max combined rod and deck load. Hang rod not to exceed 17 lbs/ft. Minimum drywall thickness of 1/2 in. required to satisfy load capacity.

Kit components must be installed per manufacturers requirements as detailed in the installation manual to comply with the advertised performance specifications.

### CHARGE MAXIMALE

Le système ne peut supporter une charge supérieure à 181,43 kg

Charge combinée de 59,53 kg/m pour la tringle et le plateau. La charge de la tringle ne doit pas dépasser 25,3 kg/m. Une cloison sèche d'une épaisseur minimale de 1,27 cm est exigée pour satisfaire à la capacité de charge.

Les composants doivent être installés conformément aux exigences du fabricant, tel qu'indiqué dans le manuel d'installation, pour être conformes aux spécifications de performances annoncées.

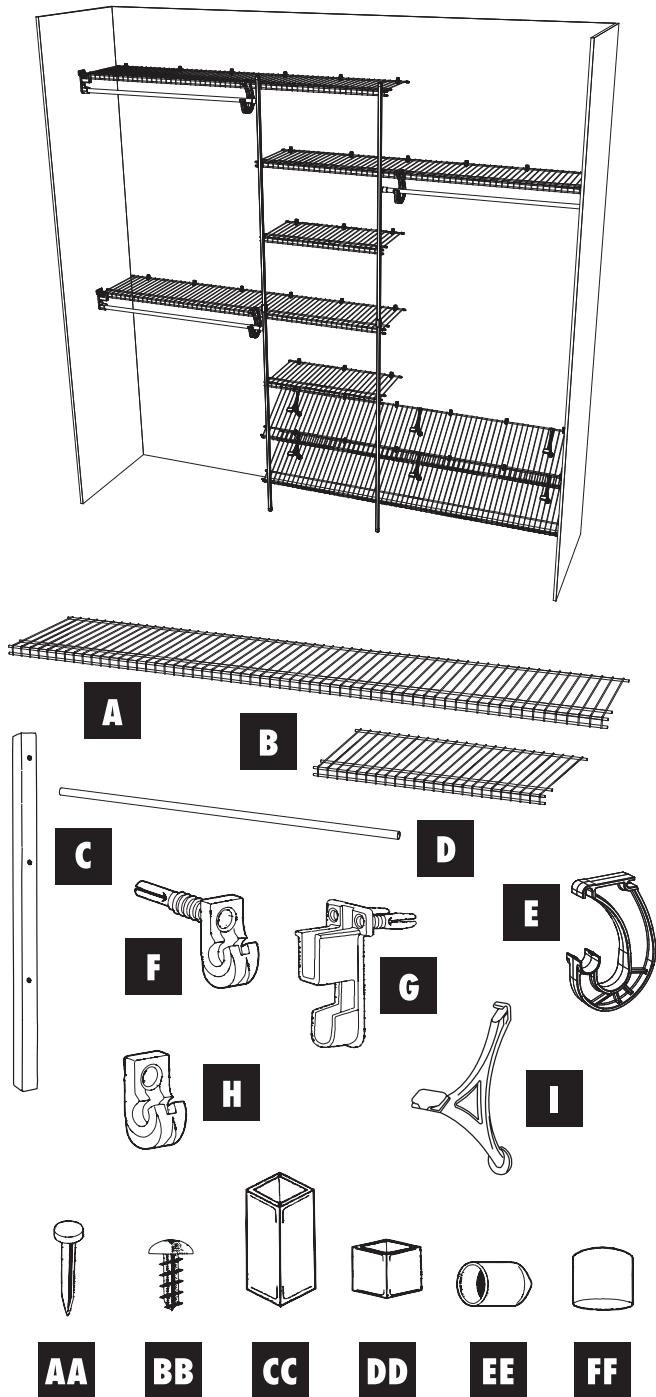
### CHARGE MAXIMALE

La carga máxima para el sistema no debe exceder los 181,43 kg

El peso máximo combinado que soportan la barra y la repisa es 59,53 kg/m. La barra para colgar la ropa no soporta más de 25,3 kg/m. Se requiere un espesor de tabique mínimo de 1,27 cm para garantizar la capacidad de carga.

Los componentes deben instalarse según las instrucciones del manual para obtener los resultados indicados.

# PARTS | PIÈCES | PIEZAS



	Name Nom / Nombre	Qty. Qtè / Cantidad.	Part Pièce / Pieza
<b>A</b>	SuperSlide® shelf Étagère SuperSlide® Repisa SuperSlide®	60" (5) 152,4 cm (5) 152,4 cm (5)	13706
<b>B</b>	SuperSlide® shelf Étagère SuperSlide® Repisa SuperSlide®	24" (2) 61 cm (2) 61 cm (2)	13306
<b>C</b>	Support post Poteau de support Poste de soporte	43" (4) 109,2 cm (4) 109,2 cm (4)	699
<b>D</b>	Closet rod Tige de garde-robe Barra del clóset	36" (3) 91 cm (3) 91 cm (3)	681
<b>E</b>	Closet rod supports Support de tige de garde-robe Soporte de la barra del clóset	(3) (3) (3)	856
<b>F</b>	Wall clip Attaches murales Fijador de pared	(36) (36) (36)	40911
<b>G</b>	SuperSlide wall bracket Supports latérales SuperSlide Soporte lateral SuperSlide	(3) (3) (3)	40980
<b>H</b>	Post clip Attache de poteau Fijador de poste	(10) (10) (10)	40978
<b>I</b>	Shoe support bracket Attache de support à souliers Attache de support à souliers	(6) (6) (6)	40923
<b>AA</b>	Pin Cheville Clavija	1" (42) 2,5 cm (42) 2,5 cm (42)	658
<b>BB</b>	Phillips head screw Vis à tête Phillips Tornillo de cabeza Phillips	1/2" (10) 1,2 cm (10) 1,2 cm (10)	215
<b>CC</b>	Post connector Connecteur de poteau Conector de poste	(2) (2) (2)	4307
<b>DD</b>	Post cap Capuchon de poteau Tapón para poste	(4) (4) (4)	244
<b>EE</b>	Shelf caps Capuchon d'étagère Tapón para repisa	(56) (56) (56)	603
<b>FF</b>	Closet rod cap Capuchon de tige de garde-robe Tapón para bara del clóset	(6) (6) (6)	645

# 1

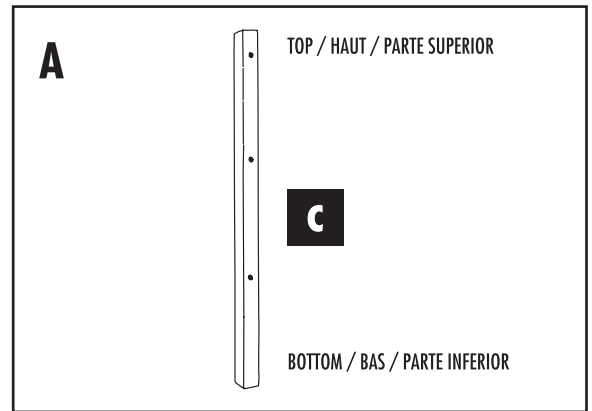
## PREPARE HARDWARE PRÉPARER LE MATÉRIEL PREPARACIÓN DE LAS PIEZAS DE ENSAMBLAJE



**A)** Determine top of each pole by locating hole closest to end.

Déterminer quel est le sommet de chaque poteau en trouvant le trou le plus près de son extrémité.

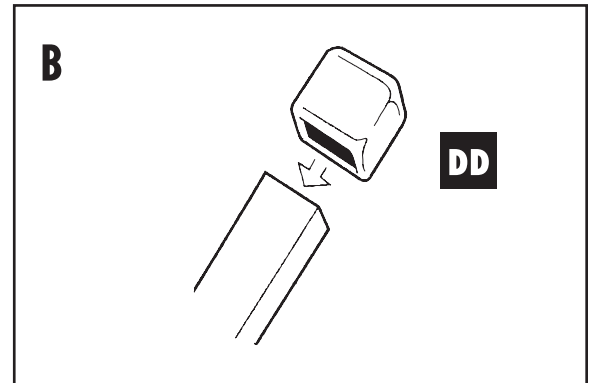
Determine la parte superior de cada poste, encontrando el orificio más cercano al extremo.



**B)** Attach an Post Cap to top of one pole and bottom of other pole. Repeat for second set of poles.

Fixer un capuchon de poteau au sommet d'un poteau et au bas de l'autre. Faire de même pour l'autre paire de poteaux.

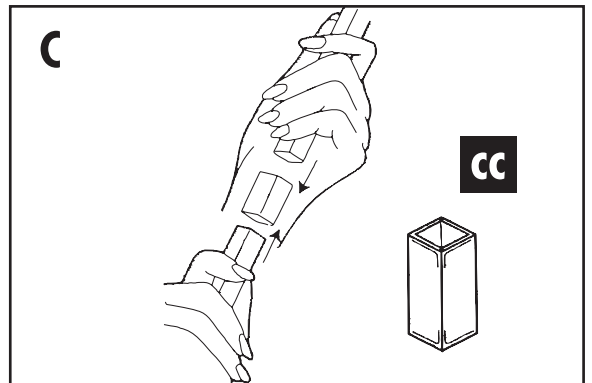
Fije un tapón en la parte superior de un poste y en la parte inferior del otro. Repita el procedimiento en el segundo juego de postes.



**C)** Use Pole Connector to join bottom of one pole and top of other pole, making sure the holes in each pole are lined up.

Utiliser le connecteur de poteau pour joindre le bas d'un poteau et le haut de l'autre, en vous assurant que les trous de chaque poteau sont alignés.

Use el conector de poste para unir la parte inferior de un poste y la superior del otro, asegurándote de que los agujeros en cada poste estén alineados.



# 2

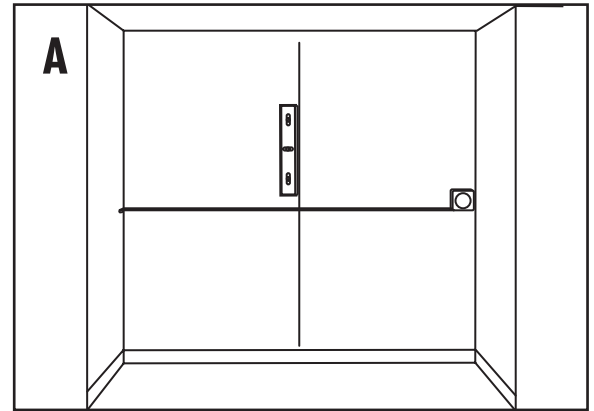
## MARK CLOSET WALL MARQUEZ LE MUR DE GARDE-ROBE MARQUE LA PARED DEL CLÓSET



**A)** Measure width of back wall and divide width by two. Mark exact center of wall and using a level, lightly mark a vertical line down the center of the wall.

Mesurez la largeur du mur du fond et divisez-la par deux. Faites une marque au centre du mur. En utilisant un niveau, tracez une fine ligne verticale au centre du mur.

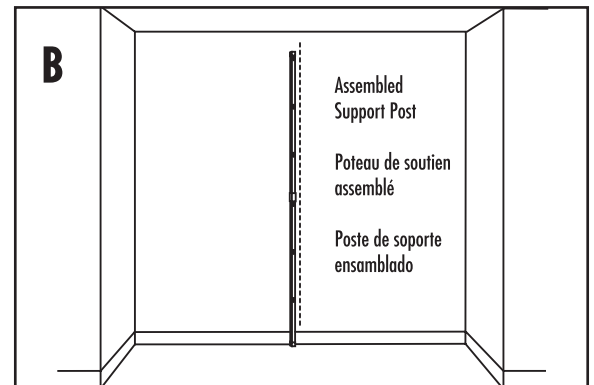
Mide el ancho de la pared trasera y divídalo entre dos. Marca el centro exacto de la pared, y usando un nivel, marca ligeramente una línea vertical que pase por el centro de la pared.



**B)** Place one assembled support post on floor against center line. Make sure that the hole closest to end of the post is at the top.

Placer un poteau de support monté sur le sol, contre la ligne centrale. S'assurer que le trou le plus près de l'extrémité du poteau soit en haut.

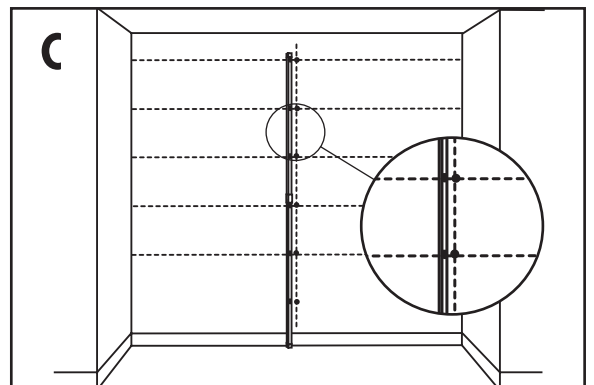
Ponga un poste de soporte ensamblado en el piso, contra la línea del centro. Asegúrese que el agujero más cercano al extremo del poste quede en la parte superior.



**C)** Along center line, mark the location of each hole in the post. Using a level, lightly draw a line out from each hole location as shown in diagram C.

Le long de la ligne centrale, marquer l'emplacement de chaque trou du poteau. En utilisant un niveau, tracer légèrement une ligne sur le mur latéral, à l'emplacement de chaque trou, tel qu'illustré au schéma « C ».

A lo largo de la línea central, marque la ubicación de cada agujero de poste. Usando un nivel, trace una línea horizontal desde la ubicación de cada agujero como se muestra en el diagrama C.



# 3

## FOR SHELVES THAT REQUIRE CUTTING POUR LES ÉTAGÈRES QUI ONT BESOIN D'ÊTRE COUPÉES PARA LAS REPISAS QUE TIENEN QUE CORTARSE



This closet organizer will fit a maximum closet wall width of 8'. No cutting or adjustments are necessary for closets 8 feet wide (skip to step 4 and follow measuring diagrams). For closets less than 8 feet wide, the long (5') shelves can extend past the post or be cut to size. When cutting shelves, allow a 1-1/2" overhang past pole.

Cet organisateur de garde-robe convient à un mur d'une garde-robe d'une largeur de 2,44 m. Il n'est pas nécessaire de tailler ou de faire des ajustements pour les garde-robes de 2,44 m (passer directement à étape 4 et suivre les schémas des mesures). Dans le cas des garde-robes mesurant moins de 2,44 m, on peut étendre les étagères de 1,52 m au-delà des poteaux ou les couper sur mesure. Laissez les étagères dépasser de 3,8 cm au-delà des poteaux en les coupant.

Este organizador de clóset ha sido diseñado para caber en un área máxima de la pared del clóset de 2,44 m. No se necesita hacer cortes ni ajustes para clósets de 2,44 m de ancho (pase al paso 4 y siga los diagramas de medidas). En el caso de los clósets que tienen menos de 2,44 m de ancho, las repisas largas de 1,52 m pueden extenderse más allá de los postes o pueden cortarse al tamaño necesario. Cuando corte las repisas permita que pasen 3,8 cm más allá del poste.

If it is necessary, cut shelves with a hacksaw or boltcutter in one inch increments. We recommend cutting long (5') shelves from the end that will be closest to the side walls. Do not make cuts where vertical spacers are on front lip of shelf (see inset drawing A). Cut the accompanying hanger bar to match the length of the shelf with a hacksaw or tubing cutter.

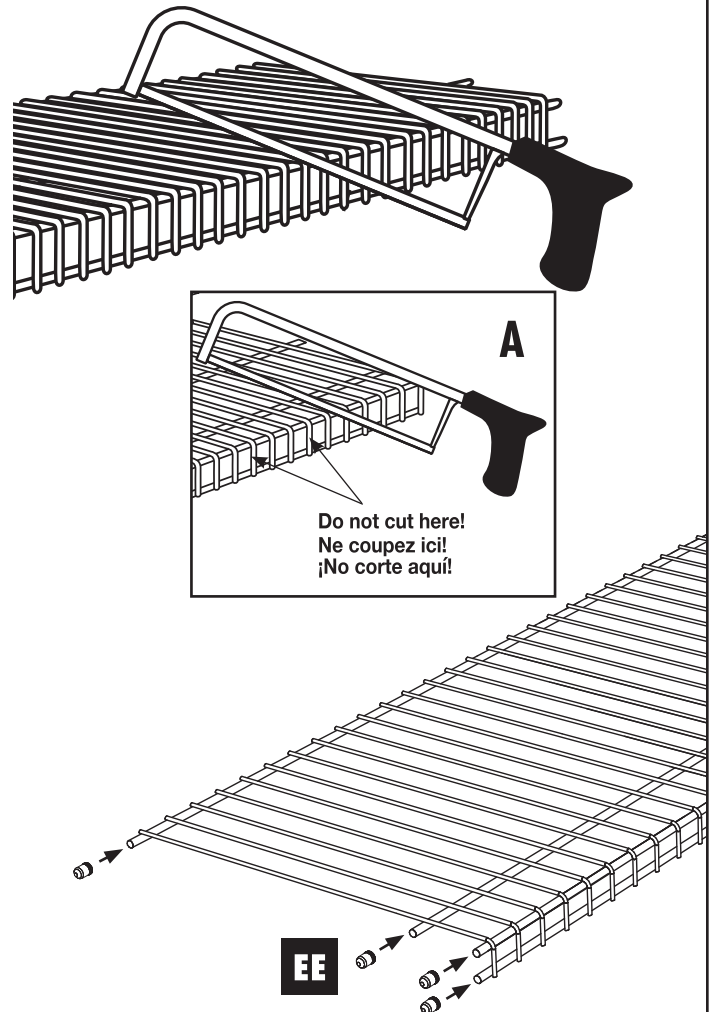
Si nécessaire, couper les étagères avec une scie à métaux ou un coupe-boulons, en retirant des longueurs multiples de 2,5 cm. Nous recommandons de couper les grandes étagères (152,4 cm ou 5 pi) depuis le côté situé le plus près des murs latéraux. Évitez de couper les étagères au niveau des séparateurs verticaux (reportez-vous au schéma A). Coupez la barre de colgado de la même taille que les étagères à l'aide d'une scie à métaux ou d'un coupe-tuyau.

Si es necesario, corte las repisas con una sierra de arco o con un cortador de pernos en incrementos de 2,5 cm. Recomendamos cortar las repisas largas (1.52 m) desde el extremo que será el más cercano a las paredes laterales. No hagas cortes donde los espaciadores verticales están en el borde frontal de la repisa (observa el recuadro A). Corta la barra de colgado que acompaña a la repisa del mismo largo que la misma, con una sierra para metales o cortador de tubos.

Place shelf caps onto exposed shelf rods.

Placer les capuchons d'étagères sur les tiges d'étagères exposées.

Coloque los tapones para repisa en los alambres expuestos.



# 4

## MEASURE AND FIT MESURER ET AJUSTER MEDIDA Y AJUSTE



Mark all wall clip locations as shown with an "X" in diagrams (or as determined by cut shelves).

All wall clip locations are measured from the center line or the previous mark.

Install wall clips at marked locations as determined by wall type (see "Wall Types" section on next page).

Faire un « X » à tous les endroits où se trouvent les attaches murales, selon les schémas (ou déterminés en fonction de la taille des étagères coupées).

L'emplacement des attaches murales est mesuré à partir de la ligne centrale ou de la marque précédente.

Installer les attaches murales aux endroits indiqués selon les recommandations convenant au type de mur (voir la section « Types de Mur » à la page suivante).

Marque todas las ubicaciones de los fijadores de pared con una "X" como se muestra en el diagramas (o según lo determinen las repisas cortadas).

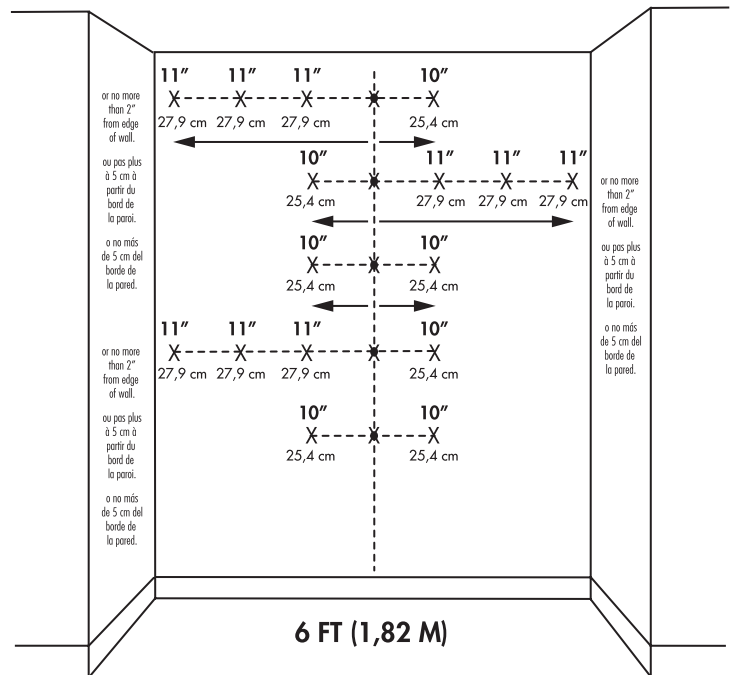
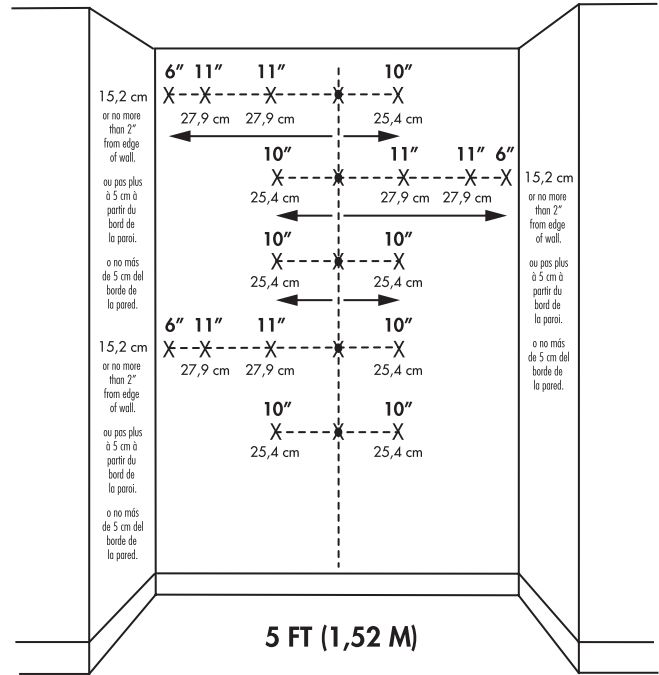
Todas las ubicaciones de los fijadores de pared se miden desde la línea central o desde la marca anterior.

Instale los fijadores de pared en las ubicaciones marcadas según el tipo de pared (vea la sección "Tipos de Paredes" en la página siguiente).

• = Post Clip Locations  
X = Wall Clip Locations

• = Emplacements des attaches de poteaux  
X = Emplacements des attaches murales

• = Ubicaciones de los fijadores de poste  
X = Ubicaciones de los fijadores de pared





# MEASURE AND FIT (CONT.)

## MESURER ET AJUSTER (SUITE)

### MEDIDA Y AJUSTE (CONT.)



For cut shelves, determine length and reposition wall clips as necessary in even increments (in inches) to accommodate cut shelf size. Be careful not to alter alignment of shelves and support posts. Never install wall clips more than 11" apart.

Pour les étagères coupées, déterminer la longueur et replacer les attaches murales au besoin, à intervalles égaux (en pouces) afin de correspondre à la taille de l'étagère coupée. Prendre garde de ne pas modifier l'alignement des étagères et des poteaux de support. Ne jamais installer les attaches murales à plus de 27,9 cm les unes des autres.

En el caso de repisas cortadas, determine el largo y vuelva a colocar los fijadores de pared en incrementos iguales según sea necesario (en centímetros) para acomodar el tamaño de la repisa cortada. Tenga cuidado de no alterar el alineamiento de las repisas y los postes de soporte. Nunca instale los fijadores de pared con una separación mayor a 27,9 cm.

Closet design examples can be reversed if desired.

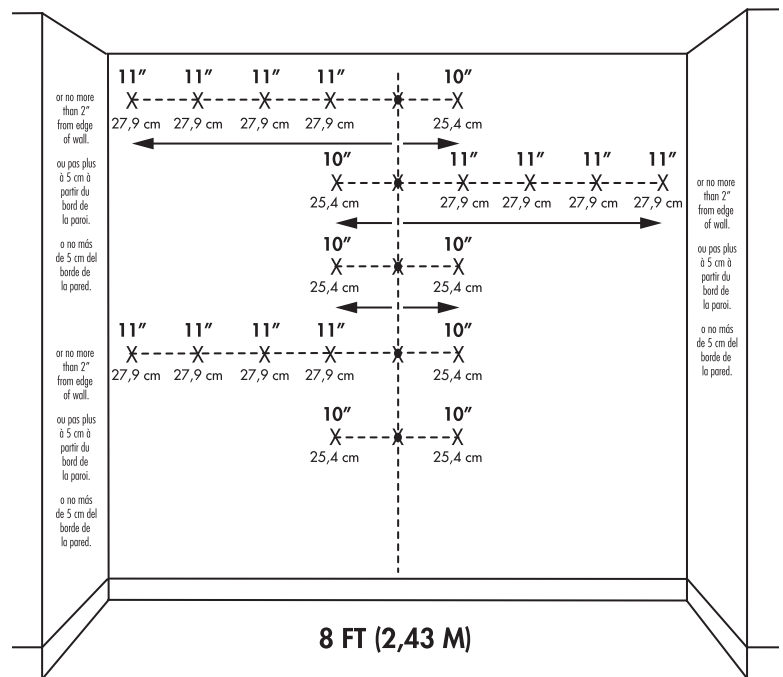
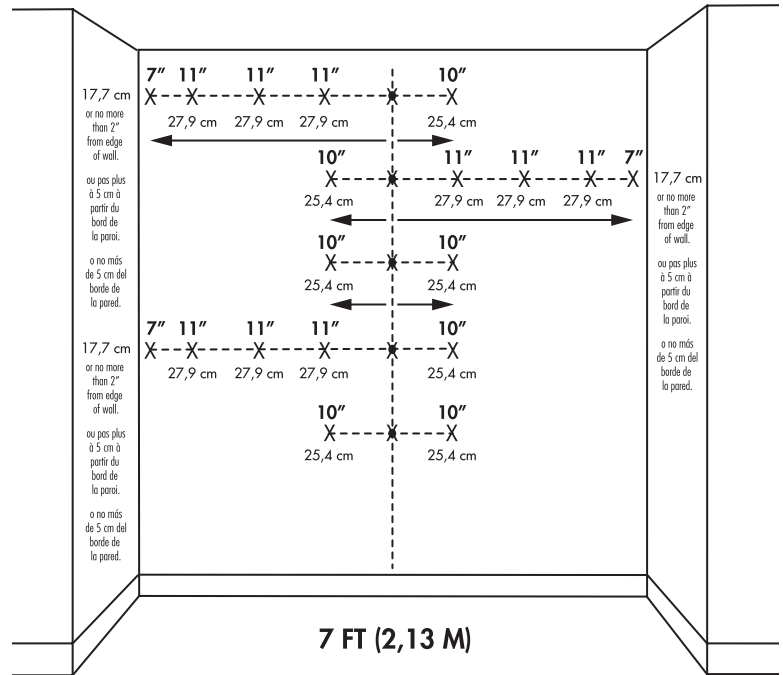
Exemples de conception de garde-robe peuvent être inversés si désiré.

Ejemplos para montar el clóset se puede revertir si se desea.

• = Post Clip Locations  
X = Wall Clip Locations

• = Emplacements des attaches de poteaux  
X = Emplacements des attaches murales

• = Ubicaciones de los fijadores de poste  
X = Ubicaciones de los fijadores de pared



# 5

## ATTACHING CLIPS TO STANDARD DRY WALL FIXER LES ATTACHES MURALES SUR UNE CLOISON SÈCHE STANDARD INSERTAR FIJADORES EN UNA PARED DE YESO ESTÁNDAR



Please read the following instructions carefully. Wall type will determine installation requirements for wall clips. Most drywall is 1/2" to 5/8" thick.

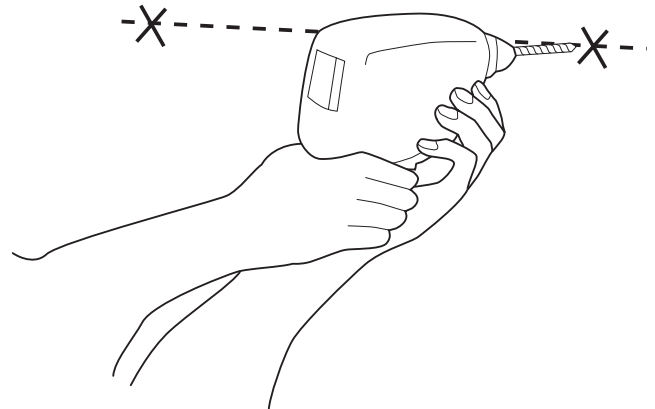
Lire attentivement les directives suivantes. Le type de mur déterminera la façon d'installer les attaches murales. L'épaisseur de la plupart des cloisons sèches est de 1,2 cm à 1,5 cm.

Lea las instrucciones a continuación cuidadosamente. El tipo de pared determinará los requisitos de instalación para los fijadores de pared. La mayoría de los muros tienen un espesor de 1,2 a 1,5 cm.

### MOST DRYWALL AND PLASTER

Drill 1/4" holes into wall and use supplied Wall Clips and Pins.

Pins are required for installation in standard drywall.



### LA PLUPART DES CLOISONS SÈCHES ET DES SURFACES DE PLÂTRE

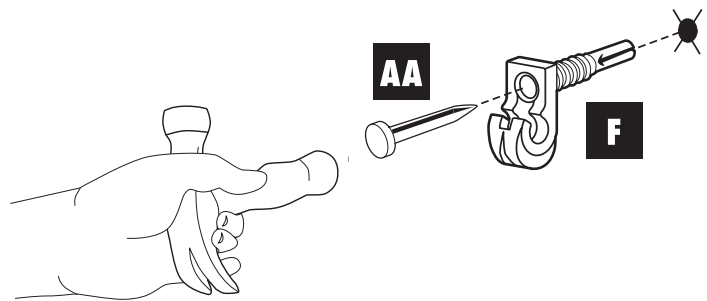
Percer des trous de 6 mm d'une profondeur d'au moins 2,5 cm et y insérer les chevilles fournies.

Il est nécessaire d'utiliser des chevilles pour l'installation dans une cloison sèche standard.

### MAYORÍA DE YESO Y ESCAYOLA

Perfore orificios de 6 mm en la pared y use las clavijas incluidas.

Se requieren clavijas para la instalación en muro seco estándar.



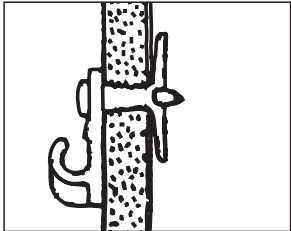
# ATTACHING CLIPS TO OTHER TYPES OF WALLS

## FIXER LES ATTACHES MURALES SUR D'AUTRES TYPES DE MURS

### INSERTAR FIJADORES EN OTROS TIPOS DE PAREDES



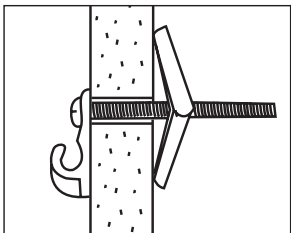
#### DRYWALL / CLOISON SÈCHE / MURO



If drywall or plaster is more than 5/8" thick, drill 1/4" holes 1" deep and use #8 x 1" screws (not provided).

Si l'épaisseur de la cloison sèche ou du plâtre dépasse 1,5 cm, percez des trous de 6 mm et y insérez des vis n°8 x 2,5 cm (non fournies).

Si el muro seco o el yeso tiene más de 1,5 cm, perforo orificios de 6 mm y 2,5 cm de profundidad y use tornillos #8 x 2,5 cm (no incluidos).



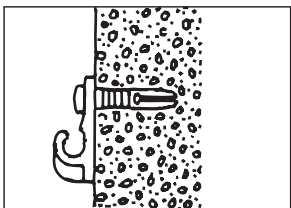
If drywall is less than 1/4" thick, Carefully cut rear projection from wall clips. Secure to wall with 1" toggle bolt (not provided). Follow manufacturer's instructions on toggle bolt packaging for drilling instructions.

Si l'épaisseur de la cloison sèche est inférieure à 6 mm, Couper soigneusement la

longueur qui dépasse des attaches murales. Fixer au mur à l'aide de boulons à ailettes de 2,5 cm (non fournis). Suivre les directives du fabricant des boulons à ailettes pour percer les orifices.

Si el muro seco tiene un espesor de menos de 6 mm, Couper soigneusement la longueur qui dépasse des attaches murales. Fijelo a la pared con un perno de palanca de 2,5 cm (no incluido). Siga las instrucciones del fabricante en el paquete de pernos de palanca para las instrucciones de perforación.

#### CONCRETE / BÉTON / CONCRETO

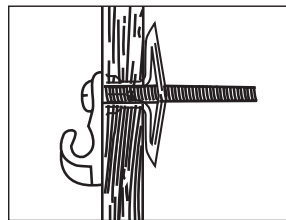


Use masonry drill bit to drill 1/4" holes at least 1" deep. Use #8 x 1" long screws (not provided).

Percez des trous d'une profondeur d'au moins 2,5 cm à l'aide d'une mèche à maçonnerie de 6 mm. Utiliser des vis n°8 de 2,5 cm (non fournies).

Use una broca para mampostería para perforar orificios de 6 mm y de por lo menos 2,5 cm de profundidad. Use tornillos #8 x 2,5 cm de longitud (no incluidos).

#### PANELING - PLYWOOD / PANNEAU DE BOIS- CONTREPLAQUÉ - PANELES - CONTRACHAPADO



Carefully cut rear projection from wall clips and use expansion wall anchors—molly bolts (not provided). Follow manufacturer's instructions on molly bolt packaging for drilling instructions.

Couper soigneusement la longueur qui dépasse des attaches murales et utiliser des chevilles métalliques à expansion — type « molly » (non

fournies). Suivre les directives du fabricant des chevilles métalliques à expansion pour percer les orifices.

Cuidadosamente corte la proyección trasera de los fijadores de pared y use tarugos de expansión - tarugos de expansión (no incluidos). Siga las instrucciones del fabricante en el paquete de tarugos de expansión para las instrucciones de perforación.

#### SOLID WOOD / BOIS MASSIF / MADERA SÓLIDA



Carefully cut rear projection from wall clips. Use #8 x 1.5" long screws (not provided).

Couper soigneusement la longueur qui dépasse des attaches murales. Utiliser des vis n°8 de 3,81 cm (non fournies).

Cuidadosamente corte la proyección trasera de los fijadores de pared. Use tornillos #8 x 3,81 cm de longitud (no incluidos).

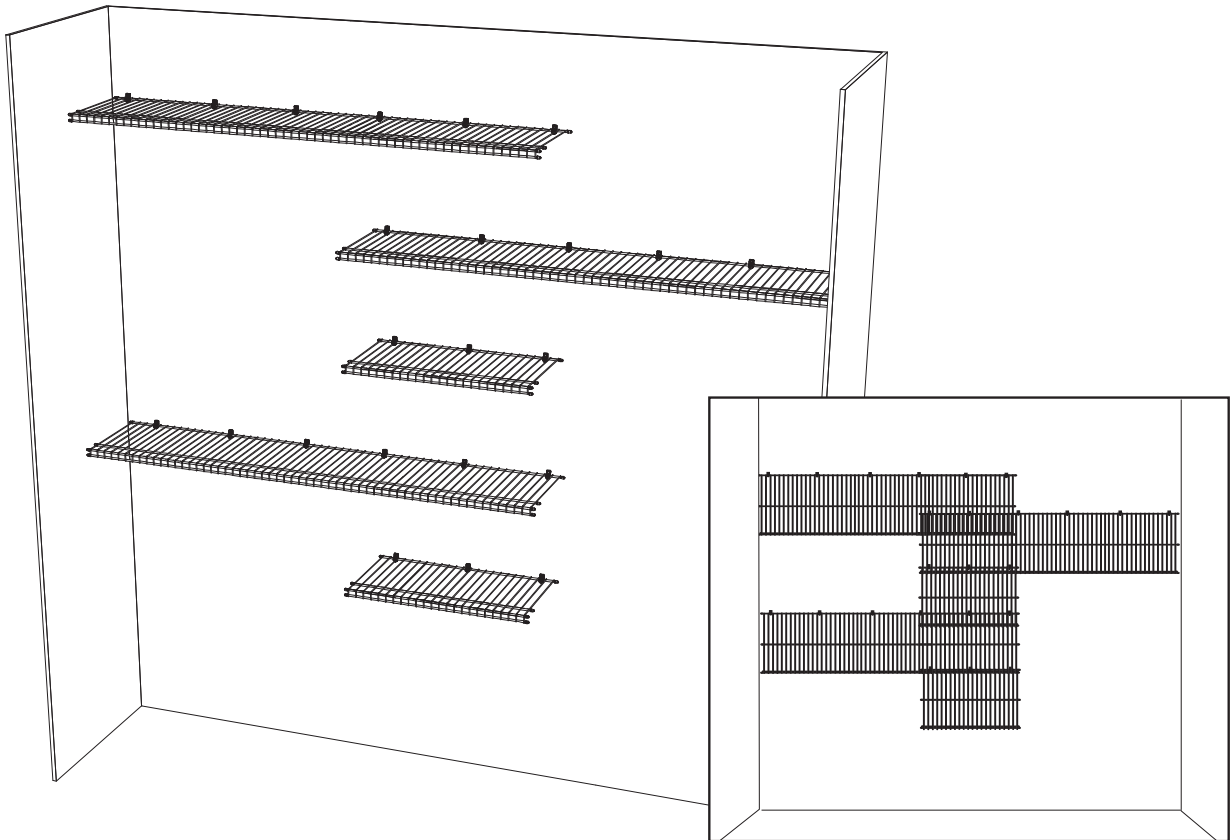
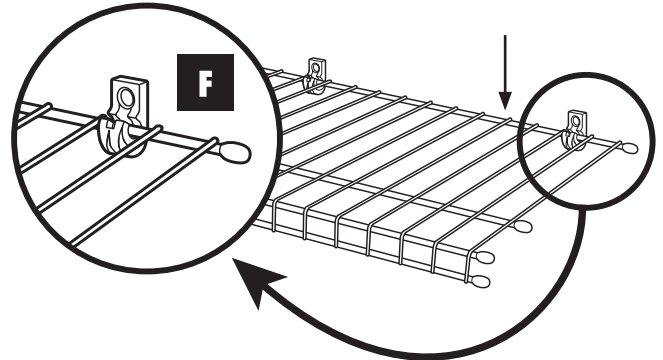
# 6

## INSTALL SHELVES INSTALLATION DES ÉTAGÈRES INSTALACIÓN DE LAS REPISAS

**A)** Firmly push the rear rod of all shelves into wall clips. Short shelves go into center wall clips and long shelves go into wall clips extending to side the walls. Allow shelves to hang down from clips.

Poussez fermement la tige arrière de chaque étagère dans les attaches murales. Les petites étagères doivent être fixées aux attaches murales centrales et les grandes étagères doivent être fixées aux attaches murales latérales. Permettre aux étagères de pendre des attaches.

Empuja firmemente la barra trasera de todas las repisas para que entren en los fijadores de pared. Las repisas cortas entran en los fijadores de pared centrales, y las repisas largas entran en los fijadores de pared que se extienden a los lados de las paredes. Permita que las repisas cuelguen hacia abajo desde los fijadores.



# 7

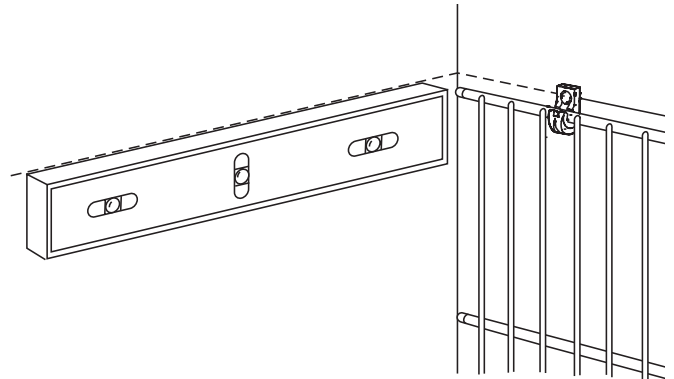
## INSTALL WALL BRACKETS INSTALLEZ LES SUPPORTS MURAUX INSTALAR SOPORTES DE PARED



**B)** For each long shelf, lightly draw a line on each sidewall that extends out from back wall lines. Use a level to be sure line is straight.

Pour chaque étagère longue, tracer légèrement sur chaque mur latéral une ligne qui prolonge la ligne du mur arrière. Utiliser un niveau pour s'assurer que la ligne est bien droite.

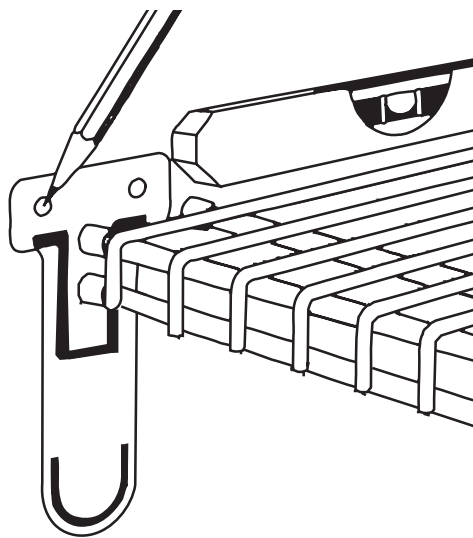
Por cada repisa larga, trace una línea en cada pared lateral que se extienda hacia fuera desde las líneas de la pared de atrás. Use un nivel para asegurarse que la línea quede recta.



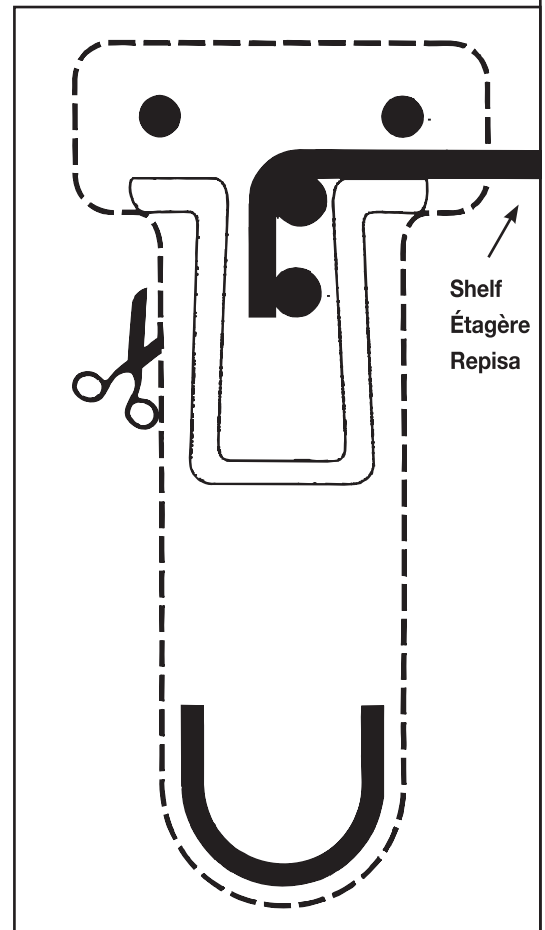
**C)** Cut out template. Put template against side wall so front of shelf fits into top "U" shaped mark on template. Level shelf. Mark and drill 1/4" holes through wall. DO NOT PUNCH HOLES.

Découper le modèle. Placer le modèle sur le mur latéral de manière à ce que l'avant de l'étagère s'insère dans la marque en « U » sur le modèle. Mettre l'étagère au niveau. Faire une marque et percer des trous de 6 mm dans le mur. NE PAS FAIRE DE TROUS AU POINÇON.

Corte la plantilla. Póngala contra la pared lateral de modo que la parte delantera de la repisa calce en la marca en forma de "U" en la parte superior de la plantilla. Nivele la repisa. Marque y perforo agujeros de 6 mm a través de la pared. USE TALADRO ÚNICAMENTE.



TEMPLATE / MODÈLE / PLANTILLA



# INSTALL WALL BRACKETS (CONT.)

## INSTALLEZ LES SUPPORTS MURAUX (SUITE)

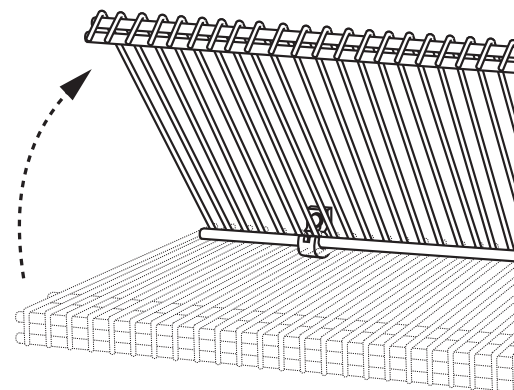
### INSTALAR SOPORTES DE PARED (CONT.)



**D)** Lift shelf and push anchors on bracket into drilled holes.

Soulever l'étagère et pousser les chevilles d'ancrage dans les trous percés. Placer les chevilles 2,5 cm dans les supports.

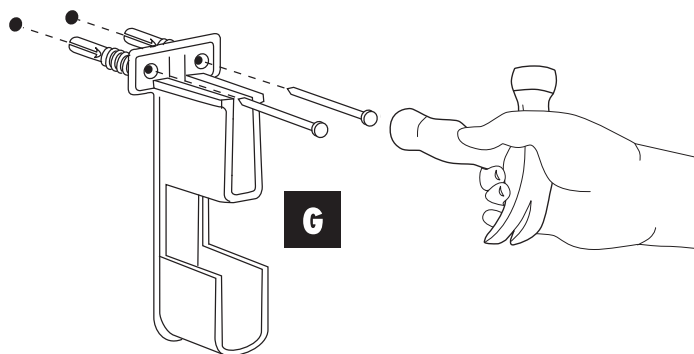
Levante la repisa y empuje los tarugos en el soporte en los agujeros perforados.



Place 1" pins into anchors on bracket. Use bottom of hammer handle to push in pins.

Pousser chaque cheville à l'aide du dessous de la poignée du marteau.

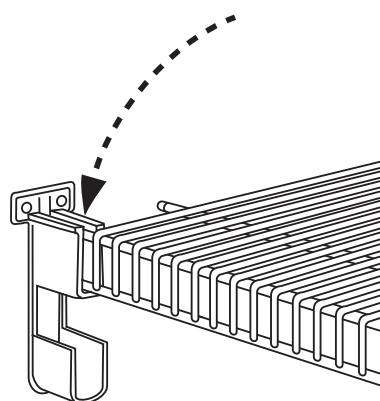
Coloque clavijas de 2,5 cm en los tarugos del soporte. Use la parte inferior del mango del martillo para empujar las clavijas hacia adentro.



Gently lower each shelf into each sidewall bracket.

Abaisser délicatement chaque étagère dans les supports des murs latéraux.

Suavemente, deje cada repisa caer sobre los soportes laterales.



# 8

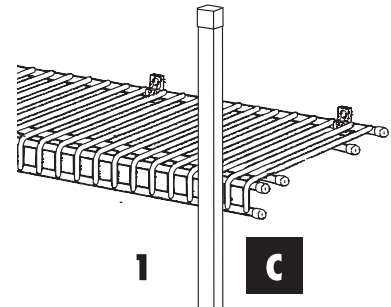
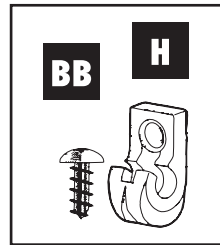
## INSTALL SUPPORT POSTS INSTALLER LES POTEAUX DE SUPPORT INSTALACIÓN DE LOS POSTES DE SOPORTE



**1)** Hold assembled support post (with holes facing wall) at end of long shelves on left or right side. (Be sure hole closest to end of support post is at top.)

Tenir le poteau de support monté (avec les trous vers le mur) à l'extrémité des longues étagères, du côté gauche ou droit. (S'assurer que le trou le plus près de l'extrémité du poteau de support soit en haut.)

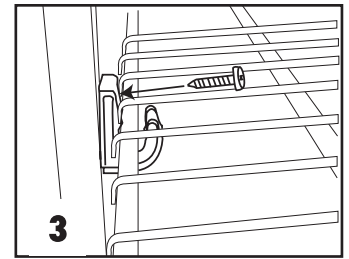
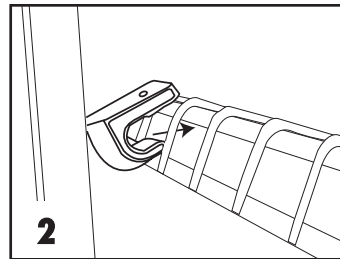
Sujete el poste de soporte ensamblado (con los agujeros orientados hacia la pared) en el extremo de las repisas largas al lado izquierdo o derecho. (Asegúrese que el agujero más cercano al extremo del poste quede en la parte superior.)



**2)** Slide a post clip through shelf wires (as shown).

Glisser une attache de poteau à travers les tiges de l'étagère (tel qu'illustré).

Deslice un fijador de poste por los alambres de la repisa (como se muestra) .



**3)** Firmly push post clip onto shelf and secure to post with 1/2" screw.

Poussez fermement l'attache de poteau sur l'étagère et fixez-la à l'aide d'une vis de 1,27 cm.

Empuja firmemente el fijador del poste para que entre en la repisa, y asegúralo al poste con un tornillo de 1,27 cm.

**4)** Repeat for center shelves and any other long shelf on that same side.

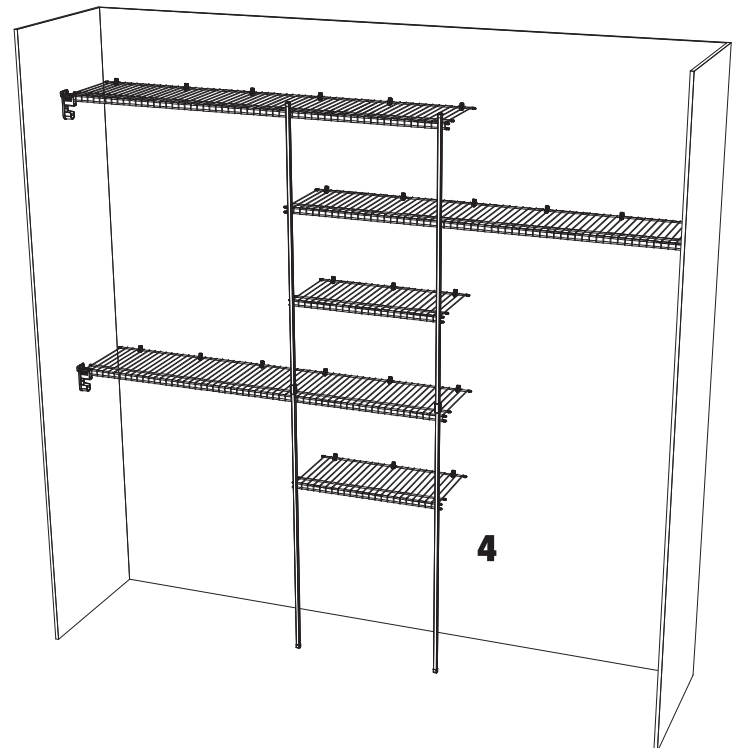
Répéter l'opération pour les étagères centrales et toute autre longue étagère du même côté. Répéter pour fixer le second poteau de support aux étagères.

Repita el proceso para las repisas centrales y cualquier otra repisa larga del mismo lado. Repita para sujetar el segundo poste de soporte a las repisas.

Repeat steps (1 - 4) to attach second support post to the shelves.

Répétez les étapes (1 à 4) pour fixer le deuxième poteau de soutien aux étagères.

Repite los pasos del 1 al 4 para unir un segundo poste de soporte a las repisas.



# 9

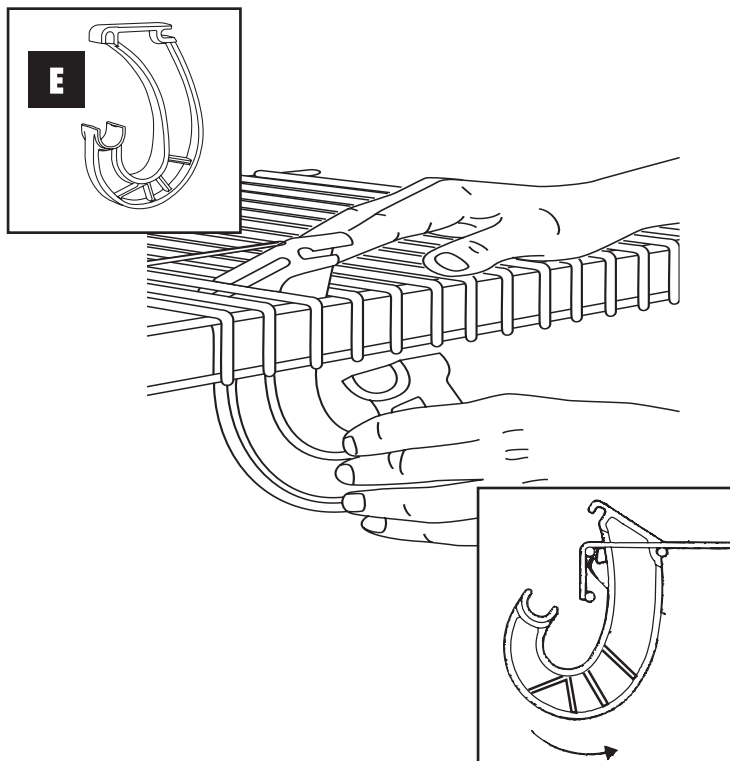
## INSTALL SUPERSLIDE® HARDWARE INSTALLATION DE LA TIGE SUPERSLIDE® INSTALACIÓN DE LA BARRA DEL CLÓSET SUPERSLIDE®



**A)** Push top of closet rod support up from under shelf and between wires as shown. Tilt closet rod support back and snap onto horizontal rod. Pull closet rod support down until it snaps onto the front horizontal rod.

Pousser le sommet du support de la tige de garde-robe vers le haut par en dessous de l'étagère et entre les fils, tel qu'illustré. Incliner le support de la tige de garde-robe vers l'arrière pour enclencher sur le fil horizontal. Tirer le support pour barre à cintres vers le bas jusqu'à ce qu'il s'enclenche sur la tige horizontale avant.

Empuje hacia arriba la parte superior del soporte de la barra del clóset desde debajo de la repisa y entre los alambres como se muestra. Inclina el soporte de la barra del clóset a hacia atrás y encájelo sobre el alambre horizontal. Jale el soporte de la barra del clóset hacia abajo hasta que encaje sobre el alambre horizontal.

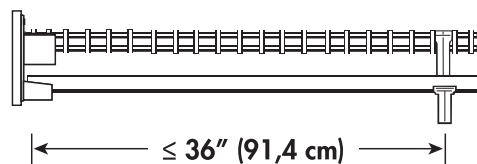


**B)** Rod Support Brackets should be placed at each end of the Closet Rod and spaced no more than 36" apart.

Les supports Closet Rod doivent être placés de chaque côté de la Rod Closet et la distance entre les supports ne doivent pas dépasser 91,4 cm.

Los Soportes de Barra del Clóset deben colocarse en cada borde de la Barra del Clóset y la distancia entre los soportes no debe exceder 91,4 cm.

**3' ROD / TIGE 91,4 CM / BARRA DE 91,4 CM**





# INSTALL SUPERSLIDE® HARDWARE (CONT.)

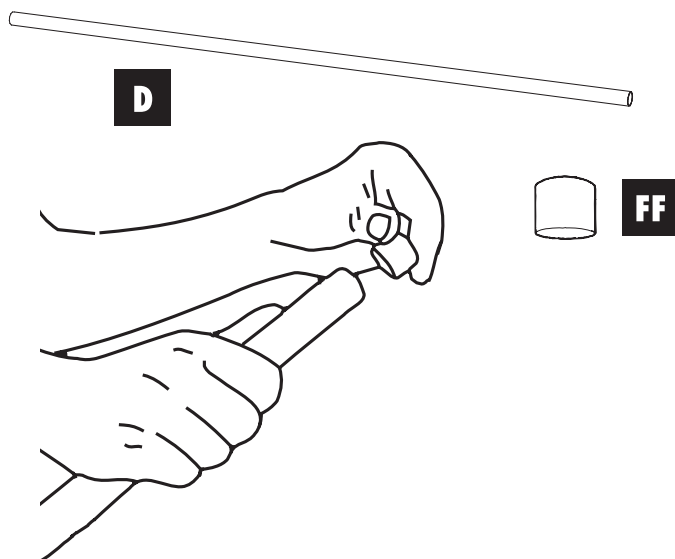
## INSTALLATION DE LA TIGE SUPERSLIDE® (SUITE)

### INSTALACIÓN DE LA BARRA DEL CLÓSET SUPERSLIDE® (CONT.)

**C)** Place closet rod caps onto ends of each closet rod.

Placer les capuchons des tiges de garde-robe aux extrémités de chaque tige de garde-robe.

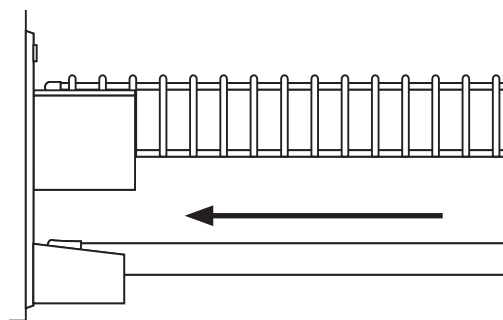
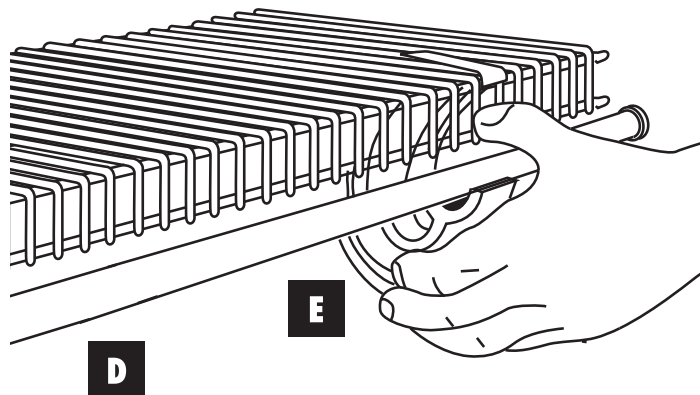
Coloque los tapones de la barra del clóset sobre los extremos de cada barra del clóset.



**D)** Place closet rod into closet rod supports as shown. Press down to snap into place. Be sure to slide the Closet Rod through bracket to the wall.

Placer la tige de garde-robe dans les supports de la tige de garde-robe tel qu'illustré. Appuyer pour verrouiller en place. Assurez-vous de glisser la tige de garde-robe dans les supports fixés au mur.

Coloque la barra del clóset dentro de los soportes de la barra del clóset como se muestra. Presione hacia abajo para encajarla en su lugar. Asegúrate de deslizar la Barra del clóset a través del soporte hacia la pared.



# 10

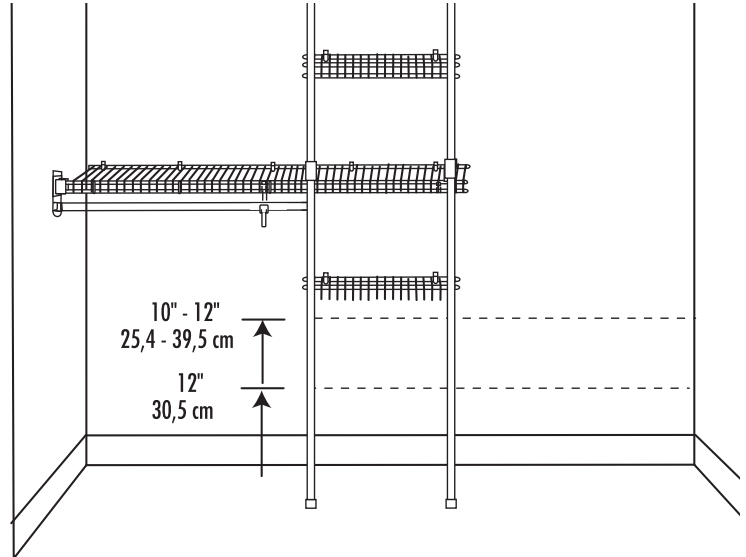
## INSTALL SHOE SHELVES INSTALLER LES ÉTAGÈRES À SOULIERS INSTALACIÓN DE LAS REPISAS PARA ZAPATOS



**A)** Measuring from the floor, measure and mark a location 12" up and draw a level line as shown. Measure and mark a second line 10-12" above the first line as shown.

Mesurer à partir du plancher et marquer un emplacement à 30,5 cm de hauteur et tracer une ligne au niveau, tel qu'illustré. Mesurer et marquer une seconde ligne entre 25,4 et 30,5 cm au dessus de la première ligne, tel qu'illustré.

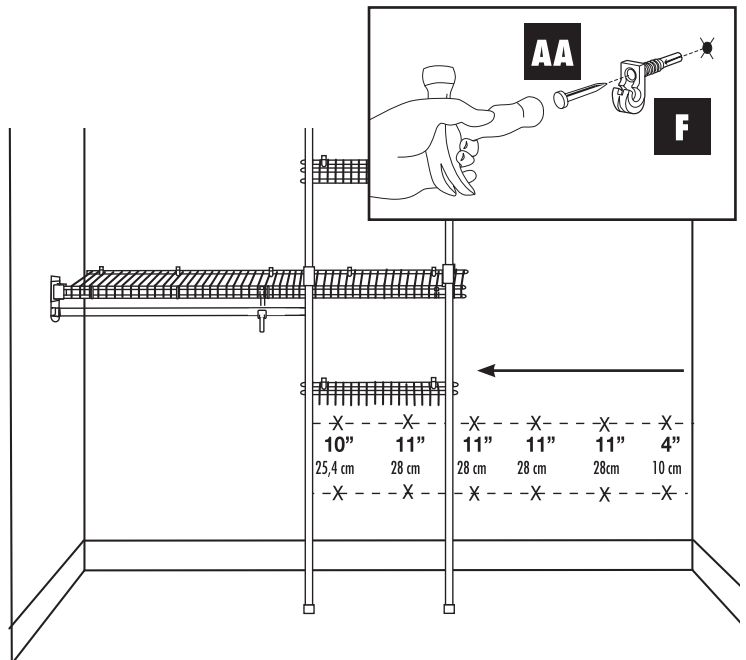
Mida y marque una ubicación a 30,5 cm desde el piso y trace una línea nivelada como se muestra. Mida y trace otra línea de 25,4 a 30,5 cm por encima de la primera como se muestra.



**B)** Mark all wall clip locations as shown. For shoe shelf only, wall clip locations are measured from the WALL or previous mark. Install wall clips according to wall type (see "Attaching Clips to Wall" section p 6-7).

Faire une marque à tous les endroits où se trouvent les attaches murales, tel qu'illustré. Pour l'étagère à souliers seulement, l'emplacement des attaches murales est mesuré à partir du MUR ou de la marque précédente. Installer les attaches murales selon les recommandations convenant au type de mur (voir la section « Fixer les Attaches au Mur » p 6-7).

Marque todas las ubicaciones de los fijadores de pared como de muestra. En el caso de la repisa para zapatos solamente, las ubicaciones de los fijadores de pared se miden desde la PARED o desde la marca anterior. Instale los fijadores de pared según el tipo de pared (vea la sección "Instalación de los Fijadores a la Pared" p 6-7).



# INSTALL SHOE SHELVES (CONT.)

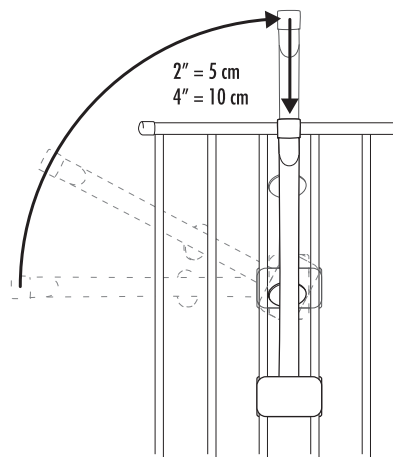
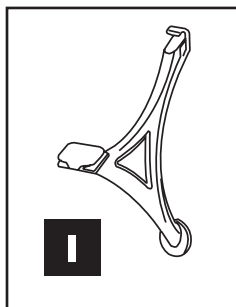
## INSTALLER LES ÉTAGÈRES À SOULIERS (SUITE)

### INSTALACIÓN DE LAS REPISAS PARA ZAPATOS (CONT.)

**D)** Use one shoe support 2-4" from each end of shelf and one in the middle of the shelf. Hold shoe shelf so front lip faces up.

Place shoe support between shelf wires and rotate shoe support (90°) as shown. Be sure shoe support is wedged firmly between shelf wires.

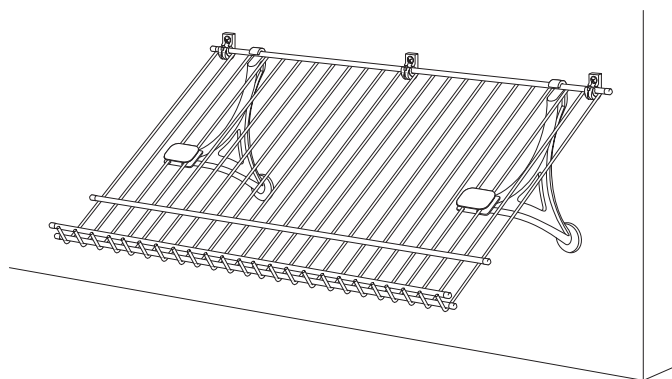
Adjust shoe support to hook onto back wire of shelf. Snap back wire of shelf into wall clips. Lower front of shelf until shoe support leans on back wall. Repeat for other shoe support.



Installer un support à souliers de 5 à 10 cm à chaque extrémité et un au milieu de l'étagère. Tenir l'étagère à souliers de manière à ce que le rebord avant soit orienté vers le haut.

Placer le support à souliers entre les fils de l'étagère et faire pivoter le support à souliers (90°) tel qu'illustré. S'assurer que le support à souliers soit ancré fermement entre les fils de l'étagère.

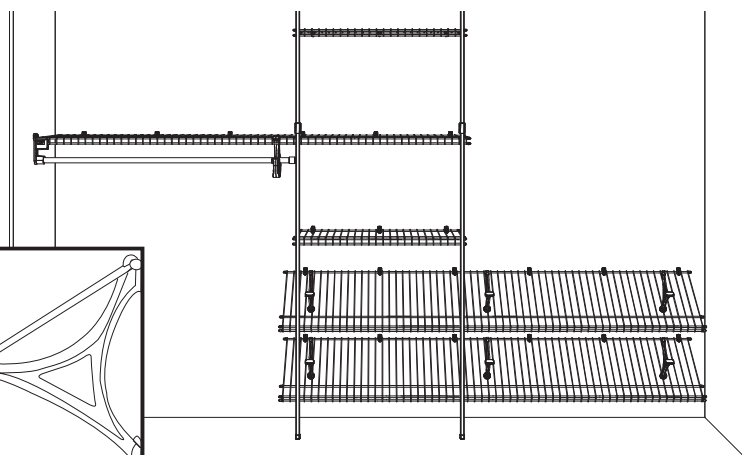
Attacher le support à souliers au crochet situé sur le fil arrière de l'étagère. Fixer le fil arrière de l'étagère aux attaches murales. Abaisser l'avant de l'étagère jusqu'à ce que le support à souliers soit appuyé contre le mur arrière. Répéter l'opération avec l'autre support à souliers.



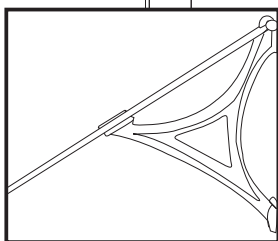
Use un soporte para zapatos a entre 5 y 10 cm de cada extremo de la repisa y uno en el centro de la repisa. Sujete la repisa para zapatos para que el borde delantero quede hacia arriba.

Coloque un soporte para zapatos entre los alambres de la repisa y gire el soporte para zapatos (90°) como se muestra. Asegúrese que el soporte para zapatos se encaje firmemente entre los alambres de la repisa.

Ajuste el soporte para zapatos para que se enganche en el alambre trasero de la repisa. Encaje el alambre trasero de la repisa en los fijadores de pared. Baje la parte delantera de la repisa hasta que el soporte para zapatos quede en la pared trasera. Repita los pasos para el otro soporte para zapatos.



**SIDE VIEW**  
**VUE LATÉRALE**  
**VISTA LATERAL**



# 11

## OPTIONAL ACCESSORIES TO FIT YOUR NEEDS ACCESSOIRES OPTIONNELS POUR RÉPONDRE À VOS BESOINS ACCESORIOS OPCIONALES PARA SATISFACER SUS NECESIDADES

After you have completed your ClosetMaid® ShelfTrack™ Kit installation, a wide variety of ClosetMaid Accessory options are available to further maximize organization space in your new closet.

Une fois votre système ShelfTrack™ de ClosetMaid® installé, maximisez sa fonctionnalité en choisissant parmi une vaste gamme d'accessoires ClosetMaid.

Una vez terminada la instalación del kit ClosetMaid® ShelfTrack™, hay una gran variedad de opciones de Accesorios ClosetMaid para maximizar el espacio de organización en tu nuevo clóset.

THESE ARE JUST A FEW OF THE MANY ACCESSORIES AVAILABLE FOR YOUR NEW CLOSET ORGANIZER KIT.

VISIT CLOSETMAID.COM FOR MORE OPTIONS.

VOICI QUELQUES-UNS DES NOMBREUX ACCESSOIRES POUVANT ÊTRE AJOUTÉS À VOTRE ORGANISATEUR DE GARDE-ROBE.

VISITEZ LE SITE CLOSETMAID.COM POUR OBTENIR D'AVANTAGE D'OPTIONS.

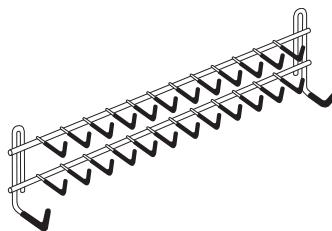
ESTOS SON ALGUNOS DE LOS MUCHOS ACCESORIOS DISPONIBLES PARA TU NUEVO KIT ORGANIZADOR DE CLÓSET.

VISITA CLOSETMAID.COM PARA VER MÁS OPCIONES.

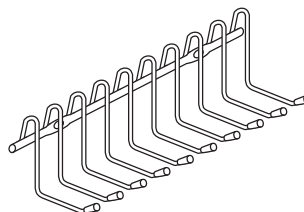
### CLOSETMAID® ACCESSORIES

### CLOSETMAID® ACCESSOIRES

### CLOSETMAID® ACCESORIOS



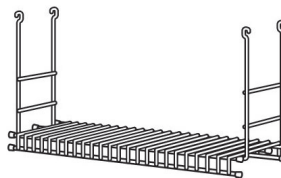
(#8051)  
Tie and Belt Rack  
Porte-Cravates et Ceintures  
Porta-Corbatas y Cintos



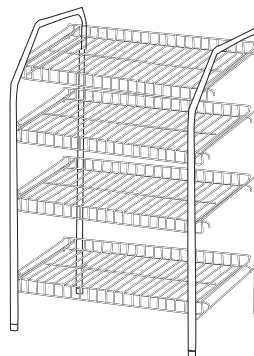
(#8051)  
10-Hook Tie and Belt Rack  
Porte-Cravates et Ceintures à 10 Crochets  
Organizador de 10 Ganchos para Corbatas y Cintos



(#6222)  
Hanging Basket  
Panier suspendu  
Canasta para colgar



(#1048)  
Add a Shelf  
Étagère Suspendue  
Repisa Colgante



(#8131) White (#38131) Nickel  
4-Tier Rack

(#8131) Blanc (#38131) Niquel  
Support à 4 Niveaux

Blanco (#8131) & Nickel (#38131)  
Estante de 4