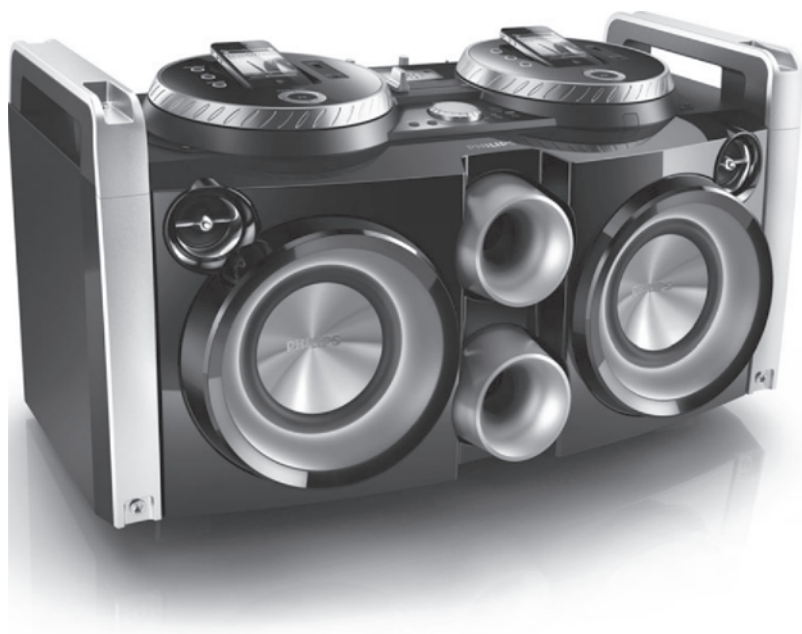


Registreerige oma toode ja saage abi kodulehelt:  
[www.philips.com/welcome](http://www.philips.com/welcome)

**FWP3200D**



Eestikeelne kasutusjuhend

**PHILIPS**

# Sisukord

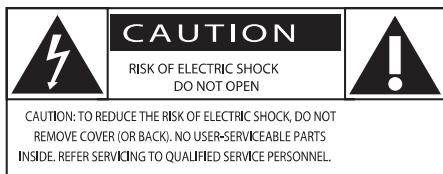
---

<b>1. Oluline .....</b>	<b>3</b>	<b>7. Lisafunktsioonid .....</b>	<b>17</b>
Ohutus.....	3	Välise heliseadme kuulamine.....	17
Teade.....	5	Hi-Fi süsteemi mikrofoniga rääkimine või laulmine.....	17
<b>2. Teie Mini Hi-Fi süsteem.....</b>	<b>6</b>	Muusika samaaegne nautimine erinevatest allikatest .....	18
Sissejuhatus .....	6	Dekoratiivse valguse muutmine.....	18
Mis kuulub varustusse? .....	6	<b>8. Toote informatsioon .....</b>	<b>19</b>
Ülevaade peaseadmest .....	7	Tehnilised andmed.....	19
Ülevaade kaugjuhtimispuhidist.....	8	Informatsioon USB taasesitamise kohta.....	19
<b>3. Alustamine.....</b>	<b>10</b>	<b>9. Probleemide lahendamine .....</b>	<b>20</b>
Kaugjuhtimispuhdi ettevalmistamine.....	10		
Vooluvõrku ühendamine.....	10		
Sisse lülitamine .....	10		
<b>4. Taasesitamine.....</b>	<b>12</b>		
Põhilised taasesitamise funktsioonid.....	12		
Taasesitamine iPodist/iPhone'ist .....	12		
Taasesitamine USB seadmelt.....	13		
Taasesitamise valikud .....	13		
<b>5. Raadio kuulamine .....</b>	<b>15</b>		
Häälestumine raadiojaamadele .....	15		
Raadiojaamade salvestamine .....	15		
Eelsalvestatud raadiojaama valimine .....	15		
<b>6. Heli kohandamine .....</b>	<b>16</b>		
Kõlarite helitugevuse muutine .....	16		
Heliefekti valimine .....	16		
Heli vaigistamine .....	16		
Heliväljundi režiimi valimine .....	16		

# 1. Oluline

## Ohutus

### Teadke neid ohutussümboleid



See "välgunool" viitab isoleerimata materjalidele Teie seadmes, mis võivad põhjustada elektrilööki. Kõikide inimeste ohutuse tagamiseks ärge eemaldage toote kesta.



See hüüumärk juhib tähelepanu funktsioonidele, mille kohta peaksite lugema kaasasolevaid nõuandeid, et vältida probleeme.

HOIATUS: Tulekahju või elektrilöögi riski vähendamiseks ei tohi seda seadet jätta vihma või niiskuse kätte ega asetada sellele vedelikuga täidetud objektidele nagu vaasid.

HOIATUS: Elektrilöögi vältimiseks sobitage pistik seinakontaktiga.

## Olulised ohutusjuhendid

1. Lugege neid juhendeid.
2. Hoidke need juhendid alles.
3. Pöörake tähelepanu kõikidele hoiatustele.
4. Järgige kõiki juhendeid.
5. Ärge kasutage seadet vee lähedal.
6. Puhastage ainult kuiva riidetükiga.
7. Ärge blokeerige ventilatsiooniavasid. Paigaldage seadmed tootja juhendite järgi.
8. Ärge paigutage seadmeid soojusallikate (radiaator, puhur, ahi) või teiste seadmete (kaasa arvatud võimendid) lähedale, mis eraldavad soojust.
9. Kaitske voolujuhet peale astumise eest ning ärge tõmmake seda kohast, kust juhe tuleb seadmest välja.
10. Kasutage ainult tootja poolt tehtud lisavarustust.
11. Kasutage ainult tootja poolt tehtud või varustuses olevat káru, alust, statiivi, klambrit või plaati. Olge ettevaatlik kui liigutate seadmeid, et vältida vigastusi.



12. Tõmmake voolujuhe äikesetormi ajal stepslist välja või kui seadmeid ei kasutata pikema perioodi jooksul.
13. Jätke parandustööd sellel alal kvalifitseeritud tehnikutele. Parandamist on vaja siis, kui seadmeid on kuidagi kahjustatud, voolujuhe on kahjustatud, seadmetele on vett peale lüüdnud või mõni objekt peale kukkunud, seadmed on sattunud vihma või niiskuse kätte, seadmed ei funktsioneeri normaalselt, või seadmed on maha kukkunud.

14. Patareide kasutamise HOIATUS Selleks, et vältida patareide lekkimist, mis võib põhjustada vigastusi inimestele, kahjustada vara või kahjustada seadet:
  - Sisestage patareid õigesti, + ja - nagu märgitus seadmesse.
  - Ärge kasutage erinevaid patareisid koos (vana ja uus või süsinik ja leeliseline, jne.)
  - Eemaldage patareid seadmest, kui seda ei kasutata pikema aja jooksul.
15. **Ärge jätke seadmeid vihma või niiskuse kätte.**
16. **Ärge asetage seadmele ohuallikaid (nt. vedelikuga täidetud objektid, süüdatud küünlad).**
17. **Kohtades, kus seadme lahti ühendamiseks on kasutatud voolujuhet või pikendusjuhet, peavad need jääma vabalt ligipääsetavateks.**

## Kuulamisohutus

### Kuulake esitust mõõdukal helitugevusel:

- Kõrvklappide kasutamine kõrgel helitugevusel võib kahjustada teie kuulmist. See seade võib toota heli detsibellide vahemikus, mis võib põhjustada kuulmise kadumist tavalisel inimesel, isegi kui kuulatakse vähem kui minut aega. Kõrgemaid detsibellide vahemikke pakutakse neile, kes on juba kogenud mõningast kuulmise kadumist.
- Heli võib olla petlik. Aja möödudes kuulmise mugavustsoon kohaneb väljema helitugevusega. Seega pärast pikema ajalist kuulamist võib normaalsena tunduv helitugevus olla liiga valju ja kahjulik kuulmisele. Et kaitsta end selle vastu, seadke helitugevus ohutule tasemele enne, kui kuulmine kohaneb ja jätke sinna.

### Ohutu helitugevuse leidmine:

- Seadke helitugevus madalale tasemele.
- Suurendage aeglaselt helitugevust, kuni kuulete seda mugavalt ja selgelt, ilma mürata.

### Kuulake mõistliku aja jooksul:

- Pikaajaline heli kuulamine, isegi tavalisel ohutul tasemel, võib samuti põhjustada kuulmise kadumist.
- Kasutage seadet mõistlikult ja pidage vajalikke pause.

### Tagage järgmiste juhiste järgimine kõrvklappide kasutamisel:

- Kuulake mõistlikul tugevusel mõistliku aja jooksul.
- Olge hoolikas, et mitte reguleerida helitugevust, kui kuulmine kohaneb.
- Ärge keerake helitugevust valjuks nii, et te ise kuule mis ümberringi toimub.
- Olge ettevaatlik või katkestage ajutiselt kasutamine potentsiaalselt ohtlikes olukordades.
- Ärge kasutage kõrvklappe, kui juhite mootorsõidukit, jalgratast, rula jne. See võib põhjustada liikluses ohtliku olukorra ja on seadusevastane mitmetes riikides.

## Teade



See toode on vastavuses Euroopa Ühenduse raadiosageduste nõuetega.

Kõik muudatused või modifikatsioonid, mis ei ole sõnaselgelt kinnitatud Philips Consumer Lifestyle poolt, võivad tühistada kasutaja õiguse seadme kasutamiseks.



Teie toode on kavandatud ja toodetud kõrgkvaliteetsest materjalist ja komponentidest, mida saab taaskasutada.



Kui te näete seda läbi kriipsutatud prügikonteineriga sümbolit toote peal, siis see tähendab, et see toode on vastavuses Euroopa direktiiviga 2002/96/EC.

Viige ennast kurssi elektriliste ja elektrooniliste seadmete ümbertöötlemisnõuetega.

Ärge hävitage seda seadet hariliku majapidamisprügi hulgas. Korrektne seadmete hävitamine aitab vältida kahju keskkonnale ja inimestevisele.



Teie toode sisaldab patareisid, mis on vastavuses Euroopa Direktiiviga 2006/66/EC ning neid ei tohi hävitada tavalise majapidamisprügi hulgas. Palun tutvuge kohalike nõuetega patareide kogumise kohta. Korrektne patareide hävitamine aitab vältida kahju keskkonnale ja inimestevisele.



**Olge vastutustundlik.  
Austage autoriõiguseid.**

Loata koopiote tegemine autoriõigustega kaitstud materjalidest (kaasa arvatud arvutiprogrammid, failid, ülekanded ja helisalvestised) võib olla autoriõiguste rikkumine ja kriminaalkorras karistatav. Seda seadet ei tohi sellisel eesmärgil kasutada.

## Keskkonnavaline informatsioon

Selle seadme puhul ei ole kasutatud üleilgset pakkematerjali. Pakendit on lihtne eraldada kolmeks erinevaks materjaliks: kartong (karp), polüstüreenplast (puhver), polüetüleen (kotike, kaitsev vahtplast).

Teie seade sisaldab materjale, mida on võimalik ümber töödelda ja korduvalt kasutada, kui seade on lahti võetud selleks litsentseeritud ettevõttes. Pakkematerjalide, vanade patareide ning seadmete hävitamisel järgige palun kohalikke eeskirju.

Made for



iPod



iPhone

"Made for iPod" ja "Made for iPhone" tähendavad, et see elektrooniline seade on loodud spetsiaalselt ühenduma iPodiga või iPhone'iga ja on vastavuses Apple'i standarditega. Apple ei vastuta selle seadme toimimise eest ega selle vastavuse eest ohutuse ja regulatiivsete standarditega. Selle seadme kasutamine koos iPodi või iPhone'iga võib mõjutada juhtmeta võrgu toimimist.

iPod ja iPhone on Apple Inc. kaubamärgid, mis on registreeritud Ameerika Ühendriikides ja teistest riikides.

## 2. Teie Mini Hi-Fi süsteem

---

Õnnitleme teid ostu puhul ning tere tulemast Philipsisse!

Et täielikult osa saada Philipsi poolt pakutavatest võimalustest, siis registreerige oma toode aadressil [www.philips.com/welcome](http://www.philips.com/welcome).

### Sissejuhatus

#### Selle Hi-Fi süsteemiga saate:

- nautida muusikat oma iPodist/iPhone'ist, USB seadmetelt või teistelt välistelt seadmetelt;
- laadida oma iPodi/iPhone'i kahe pööratava aluse kaudu;
- vahetada muusika taasesitamist kahe heliallika vahel kasutades kanalite lülitumist;
- kuulata raadiojaamu;
- rääkida või laulda mikrofoni ja kuulata heli läbi seadme kõlarite.

#### Teil on võimalik rikastada heli järgmiste heliefektide kaudu:

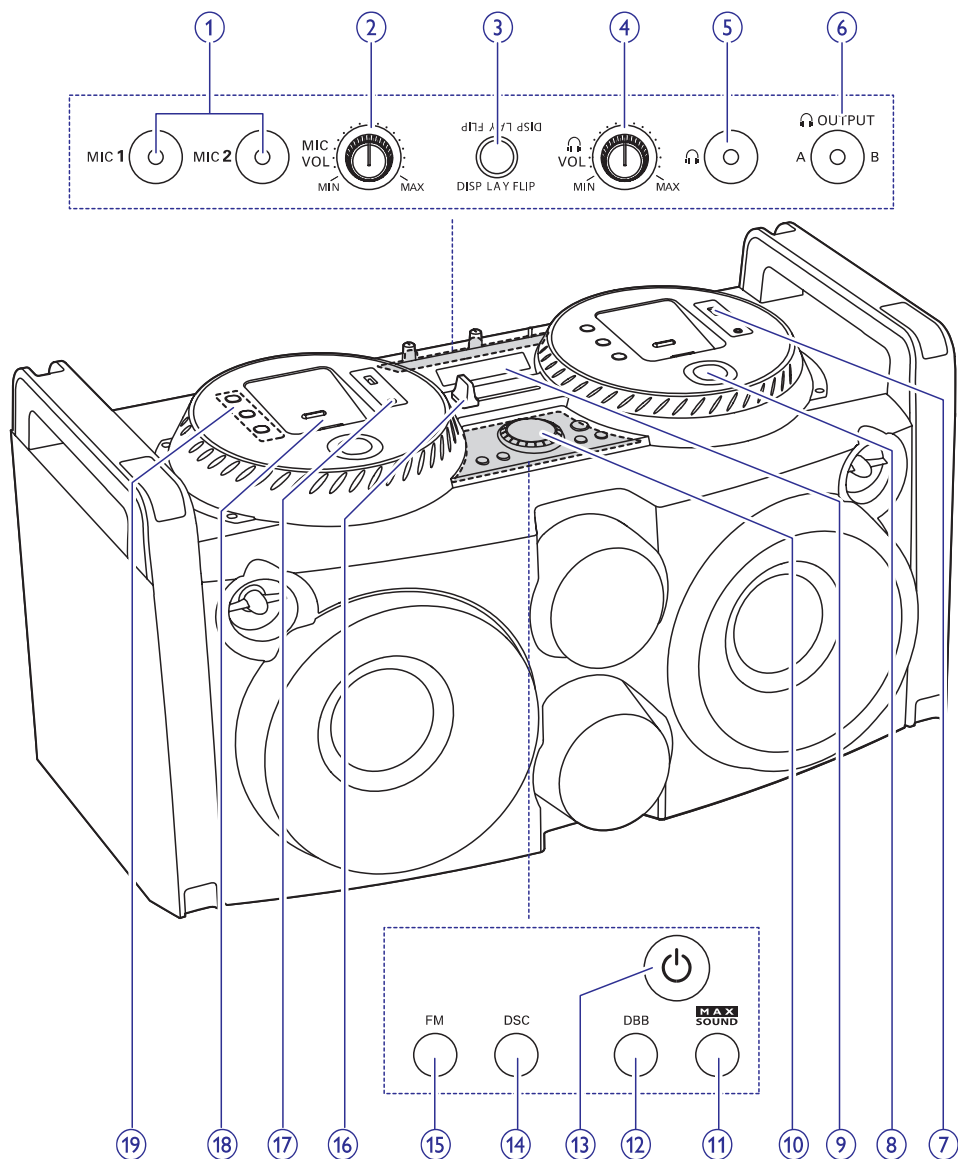
- Digital Sound Control (DSC, digitaalne helikontroll)
- Dynamic Bass Boost (DBB, dünaamiline bassivõimendi)
- Bassihelide või keskmiste helide kohandamisega
- Maksimaalne heli hetkelise võimendusega

### Mis kuulub varustusse?

Kontrollige üle ja tuvastage, kas varustusega on kaasas järgmised asjad:

- Peaseade
- Kaugjuhtimispuult (patareidega)
- Voolujuhe
- FM-antenn
- Kasutusjuhend
- Kiire alustamise juhend

## Ülevaade peaseadmest



### 1. MIC 1/MIC 2

- Ühenduspesad mikrofoni jaoks.

### 2. MIC VOL

- Muudab ühendatud mikrofoni(de) helitugevust.

### 3. DISPLAY FLIP

- Pöörab ekraanil oleva teksti ümber.

### 4. VOL

- Muudab kõrvaklappide helitugevust.

# ... Teie Mini Hi-Fi süsteem

## 5.

- Kõrvaklappide ühenduspesa jälgimiseks.

## 6. OUTPUT A/B

- Vahetab kõrvaklappide väljundit heliallika A või B vahel.

## 7. (A/B)

- Ühenduspesa USB seadme jaoks.

## 8. Taasesitamine juhtnupud



- Liigub eelmise/järgmise loo juurde.

## ALBUM/PRESET ▲/TUNING ▼ (A)

- Valib eelsalvestatud raadiojaama.
- USB taasesitamise ajal liigub eelmise/järgmise albumi juurde.

## ALBUM +/- (B)

- USB taasesitamise ajal liigub eelmise/järgmise albumi juurde.



- Alustab või peatab ajutiselt taasesitamise.

## 9. Ekraanipaneel

- Kuvab hetkestaatust.

## 10. Helitugevuse nupp

- Muudab kõlarite helitugevust.

## 11. MAX SOUND

- Lülitab hetkelise võimenduse sisse või välja.

## 12. DBB

- Lülitab dünaamilise bassivõimendi sisse või välja.

## 13.

- Lülitab seadme sisse või puhkerežiimi.

## 14. DSC

- Valib eelsalvestatud heliseadistuse.

## 15. FM

- Valib allikaks raadio.

## 16. CROSS FADER ASSIGN

- Vahetab taasesitamist heliallika A ja B vahel.

## 17. MP3 LINK (A/B)

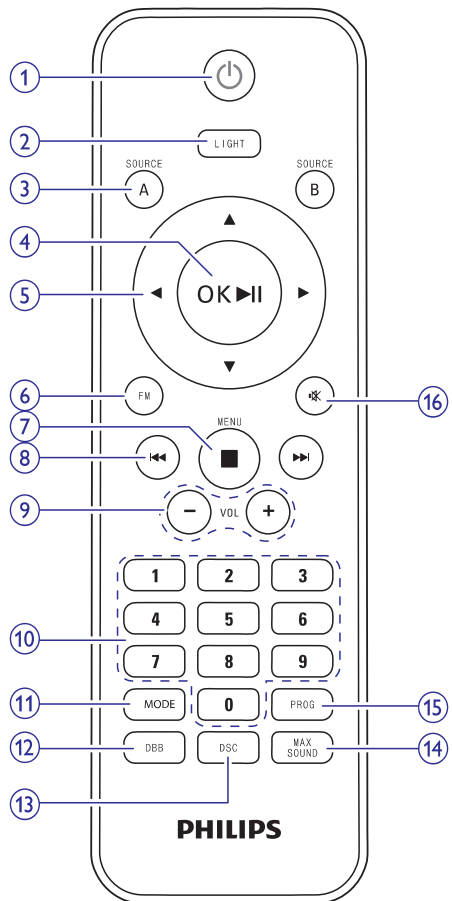
- Ühenduspesa välise heliallika jaoks.

## 18. Alus iPodi/iPhone'i jaoks (A/B)

## 19. Heliallika valimise klahvid (A/B)

- Valib allikaks: iPodi/iPhone'i, USB või MP3 LINK.

## Ülevaade kaugjuhtimispuldist





# ... Teie Mini Hi-Fi süsteem

---

## 1.

- Lülitab seadme sisse või puhkerežiimi.

## 2. LIGHT

- Muudab kõlarite ümber olevat dekoratiivset valgust.





## 3. SOURCE A/B

- Valib allikaks (A/B): iPodi/iPhone'i, USB või MP3-LINK.

## 4. OK

- Alustab või ajutiselt peatab taasesitamise.
- Kinnitab valiku.
- iPodi/iPhone'i režiimis navigeerib iPodi/iPhone'i menüüs.

## 5.

-  : raadiorežiimis häälestub raadiojaamale.
-  : USB taasesitamise ajal liigub eelmise/järgmise albumi juurde.

## 6. FM

- Valib allikaks raadio.

## 7. MENU

- Alustab taasesitamist.
- (Vajutage ja hoidke all) siseneb iPodi/iPhone'i menüüsse.
- Katkestab raadio programmeerimise.

## 8.

- Liigub eelmise/järgmise loo juurde.
- Otsib loo raames.
- Valib eelsalvestatud raadiojaama.

## 9. VOL +/-

- Muudab kõlarite helitugevust.

## 10. Numbriklahvid (0 kuni 9)

- USB režiimis valib otse loo.
- Raadiorežiimis valib otse eelsalvestatud raadiojaama.

## 11. MODE

- Valib korduvesituse/juhuesituse taasesitamise režiimi.

## 12. DBB

- Lülitab dünaamilise bassivõimendi sisse/välja.

## 13. DSC

- Valib eelsalvestatud heliseadistuse.

## 14. MAX SOUND

- Lülitab hetkelise helivõimendi sisse või välja.

## 15. PROG

- Programmeerib raadiojaamu.

## 16.

- Vaigistab heli või taastab heliväljundi.

## 3. Alustamine



### Hoiatus

- Seadme käsitlemine teisiti, kui siin ette nähtud, võib põhjustada ohtlikku kiirgust või teisi ohtlikke käitlusi.

Järgige alati selles peatükis olevaid juhendeid järjekorras.

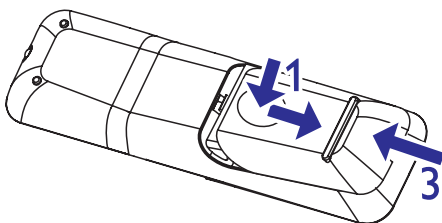
Kui te võtate Philipsiga ühendust, küsitakse teilt seadme mudeli ja seerianumbrit. Mudeli number ja seerianumber on seadme all. Kirjutage need numbrid siia:

Mudeli number: \_\_\_\_\_

Seerianumber: \_\_\_\_\_

### Kaugjuhtimispuldi ettevalmistamine

- Vajutage ja lükake patareisahtlit, et see libistada lahti (vaadake joonisel punkti "1").
- Sisestage kaks AAA patareid õigete polaarsustega (+/-) nagu märgistatud.
- Lükake ja libistage patareisahtel tagasi (vaadake joonisel punkti "3").



### Märkus

- Patareisid ei tohi jätta liigse kuumuse kätte (nagu päikesevalgus, tuli või sarnane).
- Eemaldage patareid kaugjuhtimispuldist, kui seda ei kasutata pikema aja jooksul.
- Ärge kasutage erinevaid patareisid koos (vana ja uus või süsinik ja leeliseline, jne.)
- Patareid sisaldavad keemilisi koostisosi ning neid tuleb korrektselt hävitada.

### Vooluvõrku ühendamine



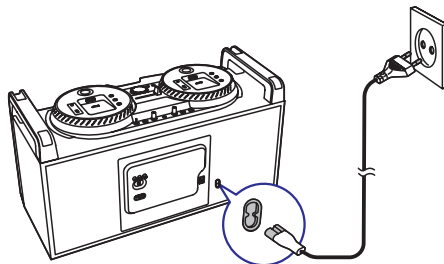
### Hoiatus

- Risk kahjustada toodet! Veenduge, et vooluvõrgu pinge on võrdne pingega, mis on märgitud seadme taha või alla.
- Elektrilöögi saamise oht! Kui te eemaldate seadme vooluvõrgust, tõmmake alati pistikust. Ärge kunagi tõmmake juhtmest.



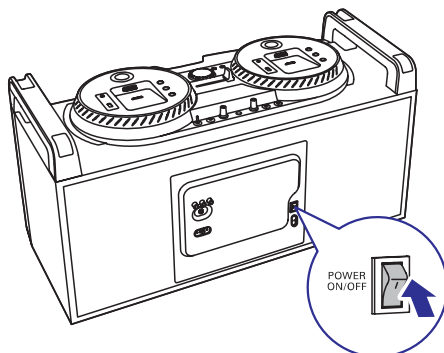
### Märkus

- Enne, kui ühendate voolujuhtme, veenduge, et olete teinud kõik vajalikud ühendused.




- Ühendage voolujuhe:
  - seadme **~AC IN** pesaga.
  - seinakontaktiga.

### Sisse lülitamine




## ... Alustamine

---

1. Keerake seadme tagapaneelil olevat **POWER ON/OFF** lülitit I positsiooni.
2. Vajutage nupule .
  - ↳ Seade lülitub viimasena valitud allikale.

### Puhkerežiimi lülitumine

- Vajutage klahvile , et lülitada seade puhkerežiimi.
  - ↳ Ekraanipaneeli taustavalgus lülitub välja.

## 4. Taasesitamine

### Põhilised taasesitamise funktsioonid

Teil on võimalik juhtida taasesitamist järgmiste funktsioonide abil:

Funktsioon	Tegevus
Taasesitamise katkestamiseks	Vajutage klahvile <b>MENU/■</b>
Taasesitamise peata- miseks/taastamiseks	Vajutage klahvile <b>▶▶</b>
Järgmise loo juurde liikumiseks	Vajutage klahvile <b>◀◀ / ▶▶</b>
Otsimiseks loo ajal	Vajutage ja hoidke all <b>◀◀ / ▶▶</b> klahvi ja Vabastage see, et taastada normaalne taasesitus
Taasesitamise vahetamiseks heliallika A ja B vahel	* Vajutage korduvalt <b>SOURCE A</b> või <b>SOURCE B</b> . * * Liigutage ülemisel paneelil olevat kanali lülilit vasakule (A) või paremale (B), et sujuvalt lülitada ühelt allikalt teisele.

\* Kui te kasutate kanalilülilit, et vahetada taasesitamist allika A ja B vahel, ei katkestata vahepeal muusika taasesitamist. Näiteks, kui te liigutate kanalilülilit vasakult paremale, siis vähendatakse allikast A tuleva loo helitugevust ühtlaselt väiksemaks ning samal ajal suurendatakse allikast B tuleva loo helitugevust sujuvalt tugevamaks.

### Taasesitamine iPodist/iPhone'ist

Selle seadme kaudu on teil võimalik nautida muusikat iPodist/iPhone'ist.

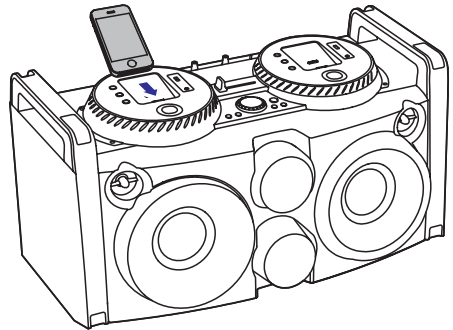
Kahe aluse abil saate ühendada kaks iPodi/iPhone'i samal ajal ning vahetada muusika taasesitust nende vahel.

### Ühilduvad iPodi/iPhone'i mudelid

See seade toetab järgmised iPodi/iPhone'i mudelid:

- iPod touch (esimene, teine, kolmas ja neljas generatsioon)
- iPod classic
- iPod nano (teine, kolmas, neljas, viies ja kuues generatsioon)
- iPhone 4S
- iPhone 4
- iPhone 3GS
- iPhone 3G
- iPhone

### iPodi/iPhone'i ühendamine



1. Sisestage oma iPod/iPhone seadme vasakule (A) või paremale (B) alusele.
2. Vajadusel muutke aluse suunda.

### iPodi/iPhone'i eemaldamine

- Tõmmake iPod/iPhone alusest välja.

### iPodi/iPhone'i laadimine

Kaks alust võimaldavad teil ühendada ja laadida kahte iPodi/iPhone'i samal ajal.

Kui teie seade on ühendatud vooluvõrku, siis alustatakse ühendatud iPodi/iPhone'i laadimist automaatselt.

## ... Taasesitamine

### Muusika kuulamine iPodist/iPhone'ist

#### Märkus

- Veenduge, et teie iPod/iPhone on kindlalt ühendatud.

1. Sõltuvalt sellest, millist heliallikat te soovite kuulata, vajutage korduvalt klahvile **SOURCE A** või **SOURCE B**, et valida allikaks iPod/iPhone.
2. Alustage muusika taasesitamist oma iPodis/iPhone'is.  
↳ Te kuulete muusikat oma Hi-Fi süsteemist.

### Põhilised taasesitamise funktsioonid

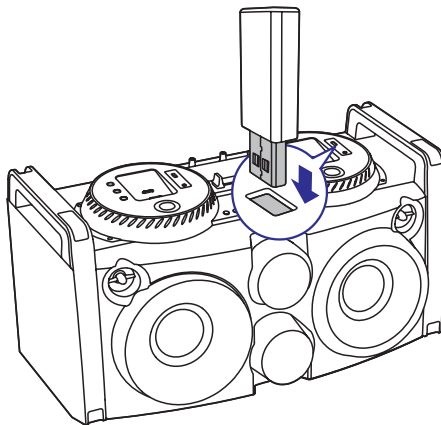
Lisaks tavalistele taasesitamise funktsioonidele on teil võimalik juhtida iPodi/iPhone'i taasesitamist järgmiste funktsioonide abil:

Funktsioon	Tegevus
iPodi/iPhone'i menüüsse sisenemiseks	Vajutage ja hoidke all <b>MENU/■</b> .
Üles/alla navigeerimiseks	Vajutage <b>▲ / ▼</b> .
Vasakule/paremale navigeerimiseks	Vajutage <b>◀ / ▶</b> .
Valiku kinnitamiseks	Vajutage <b>OK/▶  </b> .

### Taasesitamine USB seadmelt

#### Märkus

- Veenduge, et USB seade sisaldab toetatud heliformaate, et neid saaks taasesitada.



1. Sisestage USB seade **↔** pesa vasakul (A) või paremal (B).
2. Vajutage korduvalt klahvile **SOURCE**, et valida allikaks USB.  
↳ Taasesitamine algab automaatselt.

### Taasesitamise valikud

#### Korduv- ja juhuesitus



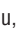
- Vajutage korduvalt klahvile **MODE**, et valida:
  - **↻ -1** (kordab ühte): taasesitab praegust albumit korduvalt.
  - **↻** (kordab kõiki): taasesitab kõiki lugusid korduvalt.
  - **⌂** (juhuesitus): taasesitab lugusid juhuslikus järjestuses.
  - **↻ ⌂** (korduv juhuesitus): taasesitab korduvalt kõiki lugusid juhuslikus järjestuses.
  - **None**: taastab normaalse taasesituse.

### Kuulamine kõrvaklappide kaudu



#### Märkus

- Kui te kuulate või jälgite taasesitust kõrvaklappide kaudu, ei vaigistata heliväljundit kõlaritest.

1. Sisestage kõrvaklappide ots ülemisel paneelil olevasse  pesse.
2. Sõltuvalt sellest, millist heliallikat te soovite kuulata, lülitage  **OUTPUT** lüliti vasakule (A) või paremale (B).
3. Kasutage  **VOL** nuppu, et muuta kõrvaklappide helitugevust.

## 5. Raadio kuulamine

### Häälestumine raadiojaamadele



#### Nõuanne

- Parima raadiojaama vastuvõtu saavutamiseks pikendage antenn täielikult või muutke seadme tagapaneelil olevat FM antenni asukohta.

- Vajutage FM, et valida allikaks raadio.
- Vajutage ja hoidke kolm sekundit all ◀▶ klahvi.
  - ↳ Süsteem häälestub automaatselt kõige tugevama signaaliga raadiojaamale.
- Korrake sammu 2, et häälestada rohkem raadiojaamu.

#### Nõrga signaalida raadiojaamale häälestumiseks:

- Vajutage korduvalt klahvile ◀▶, kuni leiате parima vastuvõtusignaali.

### Raadiojaamade salvestamine



#### Nõuanne

- Teil on võimalik maksimaalselt salvestada kuni 20 raadiojaama.

- Häälestuge raadiojaamale.
- Vajutage klahvile **PROG**, et aktiveerida programmeerimine.
- Kasutage klahvi ◀◀ / ▶▶, et määrata raadiojaamale number ühest kahekümneni, seejärel vajutage kinnitamiseks **OK/▶▶**.
  - ↳ Kuvatakse eelsalvestatud raadiojaama numbrit ja sagedust.
- Korrake eelnevaid samme, et salvestada teised jaamad.



#### Märkus

- Teil on võimalik kasutada numbriklahve, et otse valida eelsalvestatud raadiojaama number. 2-kohalise numbri valimiseks vajutage vastav esimene number ja vajutage seejärel kahe sekundi jooksul vastav teine number.
- Salvestatud kanali üle kirjutamiseks salvestage uus kanal vana kanali peale.

### Eelsalvestatud raadiojaama valimine

- Vajutage raadiorežiimis korduvalt ◀◀ / ▶▶, et valida eelsalvestatud raadiojaam.



#### Nõuanne

- Teil on võimalik kasutada numbriklahve, et otse valida eelsalvestatud raadiojaama number. 2-kohalise numbri valimiseks vajutage vastav esimene number ja vajutage seejärel kahe sekundi jooksul vastav teine number.

## 6. Heli kohandamine

---

### Helitugevuse muutmine

- Vajutage taasesitamise ajal **VOL +/-**, et suurendada/vähendada kõlarite helitugevust.

### Heliefekti valimine



#### Märkus

- Samaaegselt ei saa kasutada erinevaid heliefekte.

### Helivõimendus

See funktsioon võimaldab suurendada hetkeliselt helivõimendust.

- Vajutage **MAX SOUND**, et lülitada helivõimendus sisse või välja.

### Eelsalvestatud heliefekti valimine

Digitaalne helikontroll (DSC) võimaldab teil nautida erilisi heliefekte:

- Vajutage taasesitamise ajal korduvalt klahvile **DSC**, et valida:
  - **[SAMBA]**
  - **[ROCK]**
  - **[JUNGLE]**
  - **[POP]**

### Bassihelide võimendamine

Parim dünaamilise bassihelide võimendamise (DBB) seadistus genereeritakse automaatselt iga DSC valiku jaoks. Te võite ka manuaalselt valida DBB seadistus, mis sobib teie ümbrusega kõige paremini.

- Vajutage taasesitamise ajal korduvalt **DBB**, et valida:
  - DBB1
  - DBB2
  - DBB3
  - DBB OFF (väljas)

### Heli vaigistamine

- Vajutage taasesitamise ajal klahvile **M**, et vaigistada heli või taastada heliväljund.

### Heliväljundi režiimi valimine

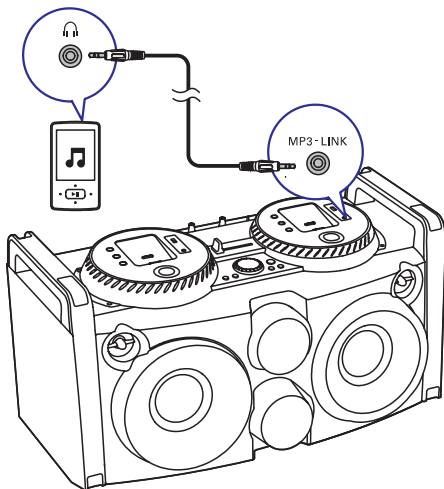
- Lülitage seadme tagapaneelil olev **CHANNEL CONTROL** lüliti järgmistesse positsioonidesse:
  - **RR**: heliväljund ainult paremast kanalist;
  - **RL**: heliväljund mõlemast vasakust ja paremast kanalist;
  - **LL**: heliväljund ainult vasakust kanalist.



## 7. Lisafunktsioonid

### Välise heliseadme kuulamine

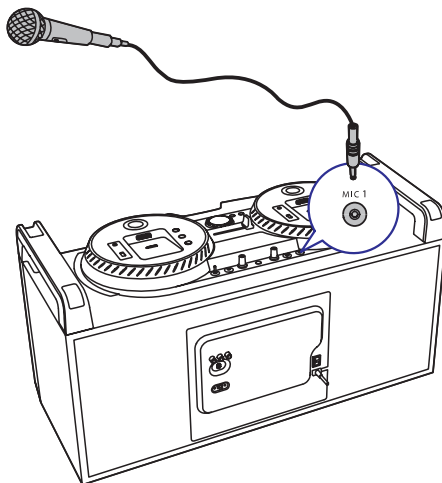
Selle Hi-Fi süsteemi kaudu on võimalik kuulata muusikat teisest välisest heliseadmest.



1. Ühendage MP3 link kaabel (ei kuulu varustusse):
  - seadme ülemisel paneelil asuva **MP3 LINK** vasaku (A) või parema (B) pesaga;
  - välise heliseadme kõrvaklappide pesaga.
2. Vajutage korduvalt **SOURCE A** või **SOURCE B**, et valida allikaks MP3-LINK.
3. Taasesitage välise heliseadmega (vaadake selle seadme kasutusjuhendit).

### Hi-Fi süsteemi mikrofoni rääkimine või laulmine

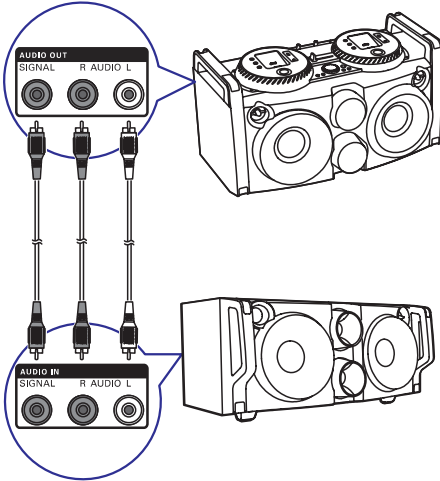
Teil on võimalik kasutada mikrofoni, et rääkida või laulda nii, et kuulete oma häält Hi-Fi süsteemist.



1. Ühendage mikrofoni (ei kuulu varustusse) seadme ülemisel paneelil oleva **MIC 1** või **MIC 2** pesaga.
2. Kasutage seadme ülemisel paneelil asuvat **MIC VOL** nuppu, et muuta mikrofoni helitugevust.

### Samaaegse taasesitamise nautimine

Teil on võimalik suunata heli mitmesse ühilduvasse Hi-Fi süsteemi (FWP1000), et nautida samaaegset taasesitust.



1. Ühendage helikaablid (valge/punane):
  - seadme tagapaneelil asuvate **AUDIO OUT (AUDIO L/R)** pesadega;
  - ühilduva Hi-Fi süsteemi (FWP1000) **AUDIO IN (AUDIO L/R)** pesadega.
2. Ühendage signaalikaabel (roheline):
  - seadme tagapaneelil asuva **AUDIO OUT (SIGNAL)** pesaga;
  - ühilduva Hi-Fi süsteemi (FWP1000) **AUDIO IN (SIGNAL)** pesaga.
3. Soovi korral võite samal viisil omavahel ühendada rohkem ühilduvaid Hi-Fi süsteeme (FWP1000).
4. Alustage taasesitamist seadmel (FWP3200D).
  - ↳ Te kuulete muusikat kõikide omavahel ühendatud Hi-Fi süsteemide kõlaritest.

### Dekoratiivse valguse muutmine

- Kui seade on sisse lülitatud, vajutage korduvalt klahvile **LIGHT**, et muuta kõlarite ümber olevat dekoratiivset valgust.
  - Sinine (vaikimisi, muusika rütmis vilkuv sinine valgus)
  - Punane (muusika rütmis vilkuv punane valgus)
  - Lilla (muusika rütmis vilkuv erinevate värvidega valgus)
  - Off (väljas)



#### Nõuanne

- Valgus vilgub vastavalt muusika rütmile muutumisele.

## 8. Toote informatsioon



### Märkus

- Toote informatsioon võib ilma ette teetamata muutuda.

## Tehnilised andmed

### Võimendi

Väljundi võimsus .....300W RMS  
maksimaalne võimsus

Sageduse vastuvõtt .....35 Hz – 20 kHz, -3 dB

Müratase signaalis .....>70 dB

### Raadio vastuvõtt (FM)

Lainepikkuste vahemik .....87,5 – 108 MHz

Kanalisisamm .....50 KHz

Tundlikkus – Mono, 50  
dB müratase signaalis .....18 – 22 dB

Täielik harmooniline muundus .....>2.0 %

Müratase signaalis .....>50 dB

### Kõlarid

Kõlarite takistus .....Keskised helid: 6 oomi  
.....Bassihelid: 4 oomi

## Üldine informatsioon

Vooluvõimsus .....220 – 240V ~,  
50/60 Hz.

Voolutarbivus töörežiimis .....44 W

USB direct .....Versioon 2.0/1.1

Mõõtmed (l x k x s) .....704 x 385 x 364 mm

Kaal

- Koos pakkematerjaliga .....17.53kg

- Peaseade .....14.49kg

## Informatsioon USB taasesitamise kohta

### Ühilduvad USB seadmed:

- USB mäluvulka (USB 2.0 või USB 1.1)
- USB mängijad (USB 2.0 või USB 1.1)
- mälukaardid (vajavad lisa kaardilugejat, mis töötab selle seadmega)

### Toetatud formaadid:

- USB või mälufaili formaat FAT16, FAT32 (sektori suurus: 512 baiti)
- MP3 bitimäär (andmemäär): 32-320 Kbps ja varieeruv bitimäär
- Juurkaustadena kuni 8 taset
- Albumite/kaustade arv: maksimaalselt 255
- Lugude/pealkirjade arv: maksimaalselt 999
- ID3 tag v2.0 või uuem
- Faili nimi Unicode UTF8 (maksimaalne pikkus: 128 baiti)

### Formaadid, mida ei toetata:

- Tühjad albumid: tühi album on album, mis ei sisalda MP3/WMA faili, ning neid ei kuvata.
- Mitte toetatud failiformaadid jäetakse vahele. Näiteks Wordi dokumente (.doc) ignoreeritakse ja neid ei taasesitata.
- AAC, WAV, PCM helifailid.
- WMA failid.

## 9. Probleemide lahendamine



### Hoiatus


- Ärge kunagi eemaldage seadme kesta.

Mitte ühelgi tingimusel ei tohi te üritada seadet iseseisvalt parandada, kuna see katkestab garantii. Vea tekkimisel vaadake üle allpool olevad punktid enne, kui viite seadme parandusse. Kui te ei ole võimeline lahendama tekkinud probleemi neid vihjeid järgides, vaadake Philipsi veebilehte ([www.philips.com/welcome](http://www.philips.com/welcome)). Kui te võtate Philipsiga ühendust, veenduge, et teie seade on lähedal ja et te teate seadme mudeli ja seerianumbrit.

### Puudub vool

- Veenduge, et seadme AC voolujuhe on korralikult ühendatud vooluringiga.
- Veenduge, et vooluringis on elekter olemas.
- Veenduge, et seadme tagapaneelil asuv **POWER ON/OFF** lüliti on I positsioonis.
- Voolu säästmise eesmärgil lülitub seade automaatselt puhkerežiimi, kui 30 minuti jooksul peale taasesitamise lõppemist ei tehta enam ühtegi toimingut (näiteks kui taasesitamine on ajutiselt peatatud või stoppositsioonis).

### Heli puudub või on moonutatud

- » Reguleerige helitugevust.
- Kõlarite helitugevus võib olla vaigistatud. Vajutage , et taastada heliväljund.

### Hi-Fi süsteem ei reageeri

- Eemaldage seade vooluvõrgust ja ühendage see sinna mõne aja pärast tagasi.
- Voolu säästmise eesmärgil lülitub seade automaatselt puhkerežiimi, kui 30 minuti jooksul peale taasesitamise lõppemist ei tehta enam ühtegi toimingut.

### Kaugjuhtimispult ei tööta

- Valige enne vajutust funktsiooninupule peaseadme asemel õige allikas.
- Vähendage vahemaad kaugjuhtimispuldi ja seadme vahel.
- Kontrollige, et patareid on sisestatud õigete polaarsuste kohaselt (märked + / -).
- Asendage patareid uutega.
- Suunake kaugjuhtimispult seadme kaugsensorile.

### Raadiovastuvõtt on halb

- Liigutage seade televiisorist ning videomakist kaugemale.
- Pikendage FM antenn täielikult.

### USB seadet ei toetata

- See USB seade ei ole süsteemiga ühilduv. Proovige mõnda teist USB seadet.

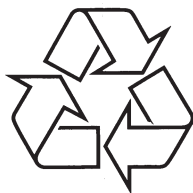




Toote tehnilised andmed võivad ilma ette teatamata muutuda.

© 2012 Koninklijke Philips Electronics N.V.

Kõik õigused kaitstud.



Külastage Philipsit internetis:  
<http://www.philips.com>