

Ürününüzü kaydettirmek ve destek almak için şu adrese gidin:

www.philips.com/support

FWP3200D



Kullanım kılavuzu

PHILIPS

İçindekiler

1 Önemli 2

Güvenlik	2
Bildirim	4

2 Mini Hi-fi Sisteminiz 6

Giriş	6
Kutunun içindekiler	6
Ana ünite hakkında genel bilgiler	7
Uzaktan kumanda hakkında genel bilgiler	8

3 Başlarken 10

Uzaktan kumandanın hazırlanması	10
Gücü bağlama	10
Açma	11

4 Oynatın 12

Temel oynatma işlemleri	12
iPod/iPhone cihazından çalma	12
USB'den oynatma	13
Oynatma seçenekleri	13

5 Radyo dinleme 15

Radyo istasyonlarını ayarlama	15
Radyo istasyonlarını kaydetme	15
Radyo istasyon hafızası seçme	15

6 Ses ayarlama 16

Hoparlör ses seviyesini ayarlama	16
Ses efekti seçme	16
Sesi kapatma	16
Ses çıkışı modunu seçme	16

7 Ek özellikler 17

Harici bir cihazdan ses dosyası çalma	17
Hi-Fi sistemi üzerinden konuşma veya şarkı söyleme	17
Eşzamanlı çalma	17
Dekorasyon ışığını ayarlama	18

8 Ürün bilgileri 19

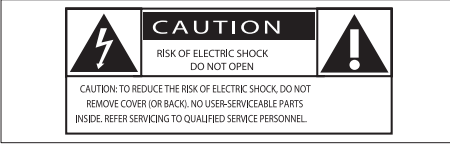
Özellikler	19
USB oynatılabilirlik bilgileri	19

9 Sorun giderme 20

1 Önemli

Güvenlik

Bu güvenlik sembollerini öğrenin



Bu 'yıldırım' sembolü, ünitenizdeki yalıtılmamış materyallerin elektrik çarpmasına neden olabileceği anlamına gelir. Evinizdeki herkesin güvenliği için, lütfen ürün muhafazalarını çıkarmayın.



'Ünlem işareti', çalışma ve bakım sorunlarını önlemek için ekteki ilgili bilgileri dikkatle okumanız gereken özelliklere dikkat çeker. UYARI: Yangın veya elektrik çarpması riskini azaltmak için, bu ürün yağmura ya da neme maruz bırakılmamalıdır ve vazolar gibi sıvıyla dolu objeler bu ürünün üzerine yerleştirilmemelidir. DİKKAT: Elektrik çarpmasını önlemek için fişin geniş ucunu geniş yuvaya tamamen oturacak şekilde takın.

Önemli Güvenlik Talimatları

- 1 Bu talimatları okuyun.
- 2 Bu talimatları saklayın.
- 3 Tüm uyarıları dikkate alın.
- 4 Tüm talimatları izleyin.
- 5 Bu cihazı suya yakın yerlerde kullanmayın.
- 6 Yalnızca kuru bezle temizleyin.
- 7 Havalandırma deliklerini kapatmayın. Üreticinin talimatlarına göre kurun.
- 8 Radyatör, kalorifer ızgarası, soba gibi ısı kaynaklarının veya ısı üreten diğer cihazların (amplifikatörler dahil) yanına kurmayın.
- 9 Güç kablosunun, özellikle fişlerde, prizlerde ve cihazdan çıktıkları yerlerde üzerine basılmasını veya sıkışmasını önleyin.
- 10 Yalnızca üretici tarafından belirtilen ek parçalar/aksesuarlar kullanın.
- 11 Yalnızca üretici tarafından belirtilen veya cihazla birlikte verilen tekerlekli stand, stand, tripod, braket veya masaları kullanın. Tekerlekli stand kullanıldığında, devrilme nedeniyle oluşabilecek yaralanmaları önlemek için tekerlekli stand/cihaz kombinasyonunu hareket ettirirken dikkatli olun.
- 12 Şimşek fırtınaları sırasında veya uzun süre kullanılmadığında cihazın fişini çekin.
- 13 Tüm servis işlemleri için yetkili servis personeline başvurun. Güç kaynağı kablosu veya fişinin zarar görmesi, cihaza sıvı dökülmesi veya içine nesne düşmesi,



cihazın yağmur veya neme maruz kalması, normal şekilde çalışmaması veya yere düşmesi gibi nedenlerle cihazın zarar görmesi durumunda servis işlemi gerekir.

- ⑭ **Pil kullanım UYARISI – Fiziksel yaralanmaya, eşyaların veya ünitenin hasar görmesine neden olabilecek pil sızıntısını engellemek için:**
- Tüm pilleri + ve - ünitenin üzerinde gösterilen yere gelecek şekilde, doğru biçimde takın.
 - Pilleri kanştırmayın (eski ve yeni veya karbon ve alkalin vs.).
 - Ünite uzun süre kullanılmayacaksa pilleri çıkarın.
- ⑮ **Cihaz, sıvı damlamasına veya sıçramasına maruz bırakılmamalıdır.**
- ⑯ **Tehlike kaynaklarını cihazın üzerine koymayın (örn. sıvı dolu nesnelere, yanan mumlar).**
- ⑰ **ANA ŞEBEKE fişi veya cihaz bağlantısının bağlantı kesme cihazı olarak kullanıldığı yerlerde, bağlantı kesme cihazı kullanıma hazır bir durumda kalmalıdır.**

Şebeke sigortası

Bu bilgi sadece İngiltere tipi elektrik fişi olan ürünler için geçerlidir.

Bu ürün onaylı döküm fişle donatılmıştır. Sigortayı değiştirirseniz, aşağıdaki özellikleri taşıyan bir sigorta kullanın:

- güç değerleri fiş üzerinde gösterilen,
- BS 1362 onaylı ve
- ASTA onay işareti bulunan.

Hangi tür sigortayı kullanacağınızdan emin değilseniz satıcınıza danışın.

Uyarı: EMC yönergesi (2004/108/EC) ile uyumlu olması için, fiş güç kablosundan çıkarmayın. Aşırı ısınma riski! Bu cihazı kesinlikle çevresi kapalı bir yere monte etmeyin. Havalandırma için cihazın çevresinde her zaman en az 10 cm boş alan bırakın. Cihazdaki havalandırma

açıklıklarının asla perde veya başka nesnelere kapatılmadığından emin olun.

⚠ Uyarı

- Bu ünitenin muhafazasını kesinlikle çıkarmayın.
- Bu ünitenin hiçbir parçasını yağlamayın.
- Bu üniteyi düz, sert ve sabit bir yüzeye yerleştirin.
- Bu üniteyi hiçbir zaman diğer elektrikli ekipmanları üzerine koymayın.
- Bu üniteyi sadece iç mekanlarda kullanın. Üniteyi su, nem ve sıvı dolu nesnelere uzak tutun.
- Bu üniteyi doğrudan gün ışığından, çıplak alevlerden veya ısıdan koruyun.

İşitme güvenliği

Aşırı olmayan ses seviyesinde dinleyin.

- Kulaklıkları yüksek ses seviyesinde kullanmak işitme kaybına neden olabilir. Bu ürün, bir dakikadan az bir süre maruz kalırsa bile, normal bir insan için işitme kaybına neden olabilecek desibel aralıklarında ses üretebilir. Daha yüksek desibel aralıkları, halihazırda işitme kaybı olan kişilere önerilmektedir.
- Ses aldatıcı olabilir: Zaman içinde, rahat işitme seviyeniz daha yüksek ses seviyelerine uyum sağlar. Bu nedenle, uzun süreli dinlemenin ardından 'normal' gibi gelen ses seviyesi gerçekte yüksek ve işitme duyunuza zararlı olabilir. Buna karşı korunmak için ses seviyesini, işitme duyunuz uyum sağlamadan önce güvenli bir seviyeye ayarlayın ve o seviyede bırakın.

Güvenli bir ses seviyesi belirlemek için:

- Ses seviyesi kontrolünüzü düşük şekilde ayarlayın.
- Distorsiyonsuz, rahat ve net bir şekilde duymaya başlayana kadar ses seviyesini yavaş yavaş artırın.

Makul süreler boyunca dinleyin:

- Normalde 'güvenli' olan seviyelerde bile sese uzun süre maruz kalmak da işitme kaybına neden olabilir.
- Cihazınızı makul süreler boyunca dinleyin ve zaman zaman dinlemeye ara verin.

Kulaklıklarınızı kullanırken aşağıdaki hususları göz önünde bulundurun.

- Makul süreler boyunca, makul ses seviyelerinde dinleyin.
- İşitme duyurunuzu uyum sağladıkça ses seviyesini artırmamaya dikkat edin.
- Ses seviyesini, çevrenizi duyamayacağınız kadar yükseltmeyin.
- Potansiyel olarak tehlikeli durumlarda dikkatle davranmalı veya dinlemeye geçici olarak ara vermelisiniz. Motorlu bir taşıt kullanırken, bisiklete binerken, kaykay kullanırken, vb. kulaklık kullanmayın; bu durum trafik tehlikesi yaratabilir ve birçok bölgede yasaktır.



Bir ürüne, çarpı işaretli tekerlekli çöp arabası işaretli etiket yapıştırılması, söz konusu ürünün 2002/96/EC sayılı Avrupa Yönergesi kapsamında olduğu anlamına gelir.

Lütfen, elektrikli ve elektronik ürünlerin toplanması ile ilgili bulunduğunuz yerdeki sistem hakkında bilgi edinin.

Lütfen, yerel kurallara uygun hareket edin ve eskiyen ürünlerinizi, normal evsel atıklarınızla birlikte atmayın. Eskiyen ürününüzün atık işlemlerinin doğru biçimde gerçekleştirilmesi, çevre ve insan sağlığı üzerinde olumsuz etki oluşturulmasını önlemeye yardımcı olur.

Bildirim



Bu ürün, Avrupa Birliği radyo parazitini gereksinimlerine uygundur. Cihaz üzerinde yapılan, WOOX Innovations tarafından açıkça onaylanmayan her türlü değişiklik, kullanıcının bu cihazı çalıştırma yetkisini geçersiz kılabılır.

Philips ve Philips Shield Simgesi, Koninklijke Philips N.V.'nin tescilli ticari markasıdır; ve WOOX Innovations Limited tarafından Koninklijke Philips N.V. lisansıyla kullanılmaktadır." Teknik özellikler önceden bildirilmeksizin değiştirilebilir; WOOX, daha önceden gerekli tedarikleri sağlamak zorunda olmadan istediği zaman ürünleri değiştirme hakkını saklı tutmaktadır.



Ürününüz geri dönüştürülebilir ve yeniden kullanılabilir yüksek kaliteli malzeme ve bileşenler kullanılarak üretilmiştir.



Ürününüzde 2006/66/EC sayılı Avrupa Direktifi kapsamında düzenlenen ve normal evsel atıklarla atılmaması gereken piller kullanılmaktadır. Atık işleminin düzgün biçimde gerçekleştirilmesi, çevre ve insan sağlığı üzerinde olumsuz etki oluşturulmasını önlemeye yardımcı olduğundan, lütfen pillerin ayrıca toplanması hakkındaki yerel kurallar hakkında bilgi edinin.



**Be responsible
Respect copyrights**

Bilgisayar programları, dosyalar, yayınlar ve ses kayıtları da dahil olmak üzere kopyalamaya karşı korumalı malzemenin yetkilendirilmemesi kopyalarının hazırlanması, telif hakkı ihlali anlamına gelebilir ve suç teşkil edebilir. Bu cihaz, bu tür amaçlarla kullanılmamalıdır.

Çevresel bilgiler

Gereksiz tüm ambalaj malzemeleri çıkarılmıştır. Ambalajı üç malzemeye kolayca ayrılacak şekilde yapmaya çalıştık: karton (kutu), polistiren köpük (tampon) ve polietilen (torbalar, koruyucu köpük tabakası.) Sisteminiz, uzman bir firma tarafından parçalanması halinde geri dönüştürülebilecek

ve kullanılabilir malzemelerden oluşmaktadır. Lütfen ambalaj malzemelerinin, tükenen pillerin ve eski donanımın atılmasında yerel yönetmeliklere uygun hareket edin.



"iPod için üretilmiştir" ve "iPhone için üretilmiştir", bir elektronik cihazın özellikle iPod veya iPhone ile bağlantı kurmak için tasarlandığı ve geliştirici tarafından Apple performans standartlarına uygunluğunun onaylandığı anlamına gelir. Apple, cihazın çalışması veya güvenlik ve yasal standartlar ile uyumluluğundan sorumlu değildir. Bu aksesuarın iPod veya iPhone ile kullanılmasının kablosuz performansını etkileyebileceğini unutmayın. iPod ve iPhone, Apple Inc.'in ABD'de tescilli olan ticari markalarıdır; tescilli ticari markasıdır.

2 Mini Hi-fi Sisteminiz

Bu ürünü satın aldığınız için tebrikler, Philips'e hoş geldiniz! Philips'in sunduğu destekten tam olarak yararlanmak için, ürününüzü www.philips.com/welcome adresinde kaydedtirin.

Giriş

Bu Hi-Fi sistemiyle:

- iPod/iPhone, USB depolama cihazları veya diğer harici cihazlarınızdan müzik dinlemenin keyfini çıkarabilirsiniz
- iPod/iPhone cihazınızı ikili döndürülebilir bağlantı istasyonundan şarj edebilirsiniz
- kanal kısıcı ile ikili ses kaynakları arasında çalma geçişi yapabilirsiniz
- FM radyo istasyonlarını dinleyebilirsiniz
- ünitenin hoparlörlerinden mikrofonlara konuşabilir veya şarkı söyleyebilirsiniz

Bu Hi-Fi sistemi, sesi zenginleştirmek için size şu ses efektlerini sunar:

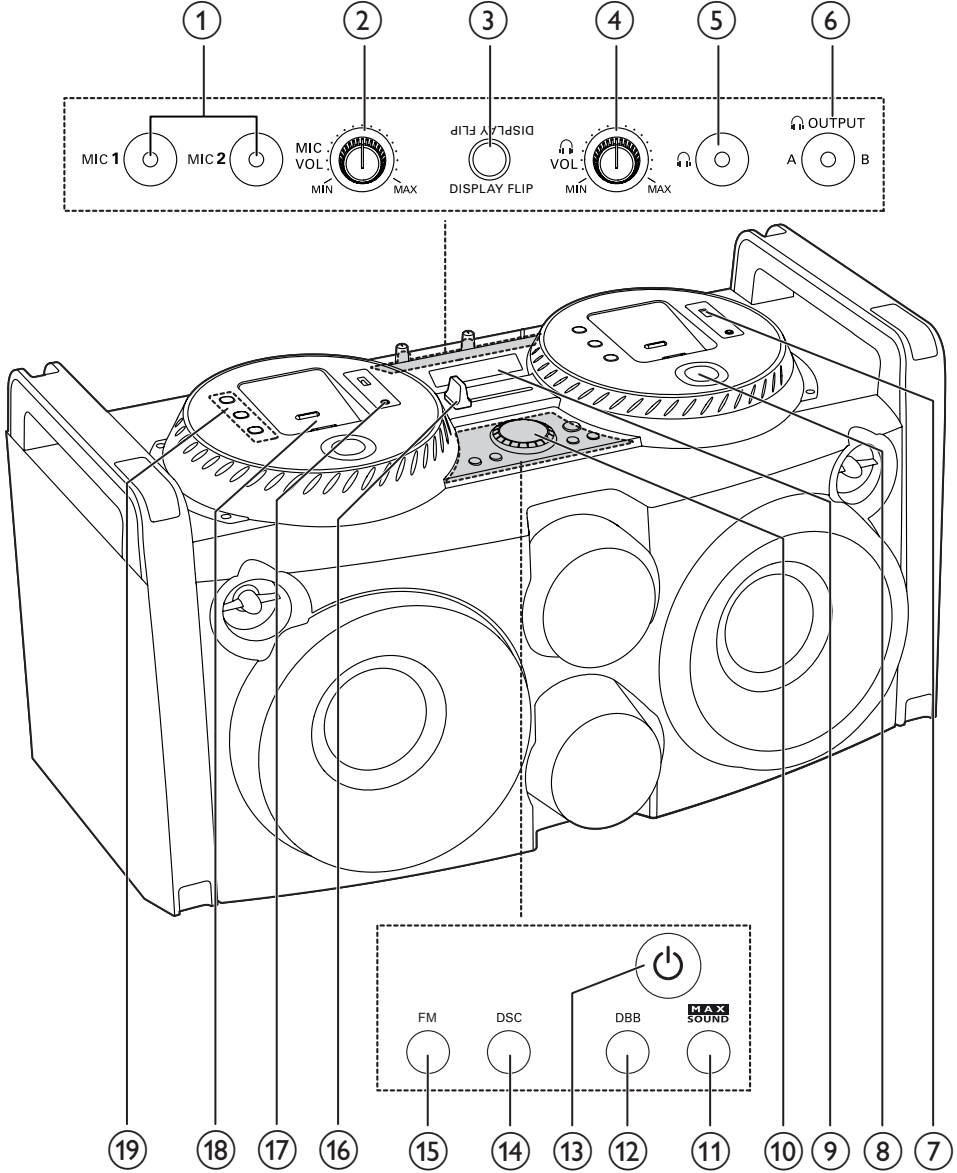
- Dijital Ses Kontrolü (DSC)
- Dinamik Bas Kuvvetlendirme (DBB)
- Anında güç kuvvetlendirme için Max Sound

Kutunun içindekiler

Ambalaj içeriğini kontrol edin:

- Ana ünite
- Uzaktan kumanda (pillerle)
- Güç kablosu
- FM anteni
- Kullanım kılavuzu
- Hızlı başlangıç kılavuzu

Ana ünite hakkında genel bilgiler



① MIC 1/MIC 2

- Mikrofonlar bağlanır.

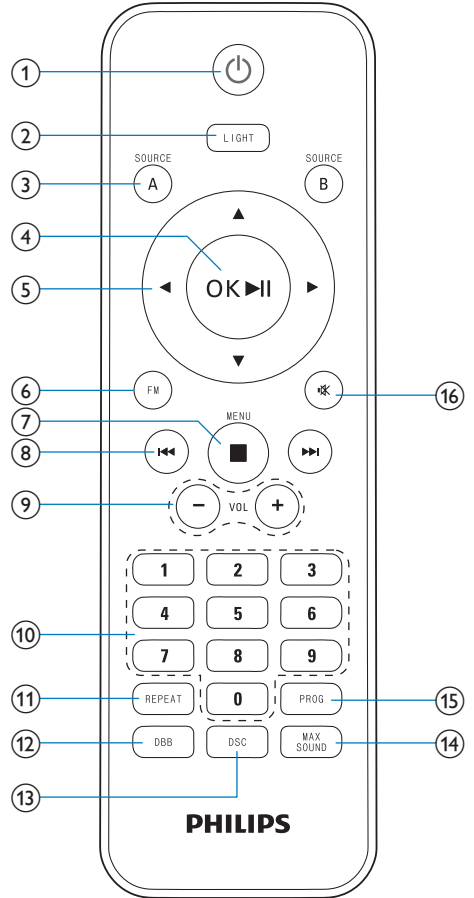
② MICVOL


- Bağlı mikrofonların ses seviyesini ayarlar.

- ③ **DISPLAY FLIP**
- Ekranda görüntülenen metni ters çevirir.
- ④ **VOL**
- Kulaklık ses seviyesini ayarlar.
- ⑤ **VOL**
- İzleme için bir kulaklık bağlanır.
- ⑥ **OUTPUT A/B**
- Kulaklık çıkışını ses kaynağı A ile B arasında değiştirir.
- ⑦ **(A/B)**
- Bir USB yığın depolama cihazı bağlanır.
- ⑧ **Çalma kontrolü tuşları**
- ◀ / ▶
- Önceki/sonraki parçaya atlar.
 - (Basılı tuttuğunuzda) bir radyo istasyonu ayarlar.
- ALBUM/PRESET ▲ / TUNING ▼ (A)**
- ALBUM +/- (B)**
- Bir radyo istasyonu hafızası seçer.
 - USB çalması sırasında, önceki/sonraki albüme atlar.
- ▶ ||
- Oynamayı başlatır veya duraklatır.
- ⑨ **Gösterge paneli**
- Geçerli durumu gösterir.
- ⑩ **Ses seviyesi düğmesi**
- Hoparlör ses seviyesini ayarlar.
- ⑪ **MAX SOUND**
- Anında güç kuvvetlendirmeyi açar veya kapatır.
- ⑫ **DBB**
- Dinamik bas güçlendirmeyi açar veya kapatır.
- ⑬ **☰**
- Üniteyi açar veya bekleme moduna alır.
- ⑭ **DSC**
- Önceden ayarlanmış bir ses efektini seçer.
- ⑮ **FM**
- Radyo kaynağını seçer.

- ⑯ **CROSS FADER ASSIGN**
- ses kaynağı A ile B arasında çalma geçişi sağlar.
- ⑰ **MP3 LINK(A/B)**
- Harici ses cihazı bağlanır.
- ⑱ **iPod/iPhone Bağlantı İstasyonu(A/B)**
- ⑲ **Kaynak seçimi tuşları (A/B)**
- Kaynak seçin: iPod/iPhone, USB veya MP3 LINK.

Uzaktan kumanda hakkında genel bilgiler



- ① 
 - Üniteyi açar veya bekleme moduna alır.
- ② **LIGHT**
 - Hoparlörlerin çevresindeki dekorasyon ışığını ayarlar.
- ③ **SOURCE A/B**
 - Kaynak seçer (A/B): iPod/iPhone, USB veya MP3-LINK.
- ④ **OK/▶▶**
 - Oynatmayı başlatır veya duraklatır.
 - seçimi onaylar.
- ⑤ **◀▶▲▼**
 - Bağlantı istasyonu modunda, iPod/iPhone menüsünde dolaşır.
 - ◀▶ : radyo modunda, bir radyo istasyonunu ayarlar.
 - ▲▼ : USB çalması sırasında, önceki/sonraki albüme atlar.
- ⑥ **FM**
 - Radyo kaynağını seçer.
- ⑦ **MENU/■**
 - Oynatmayı durdurur.
 - iPod/iPhone menüsüne erişir.
 - Radyo programlamasını durdurur.
- ⑧ **◀◀ / ▶▶**
 - Önceki/sonraki parçaya atlar.
 - Parça içinde arama yapar.
 - Bir radyo istasyon hafızası seçer.
- ⑨ **VOL +/-**
 - Hoparlör ses seviyesini ayarlar.
- ⑩ **Sayısal tuş takımı (0-9)**
 - USB modunda, doğrudan bir parça seçer.
 - Radyo modunda, doğrudan önceden ayarlanmış bir radyo istasyonunu seçer.
- ⑪ **MODE**
 - Tekrarlama/kanşık çalma modunu seçer.
- ⑫ **DBB**
 - Dinamik bas güçlendirmeyi açar veya kapatır.
- ⑬ **DSC**
 - Önceden ayarlanmış bir ses efektini seçer.
- ⑭ **MAX SOUND**
 - Anında güç kuvvetlendirmeyi açar veya kapatır.
- ⑮ **PROG**
 - Radyo istasyonlarını programlar.
- ⑯ **🔊**
 - Ses çıkışı kapatır veya eski durumuna getirir.

3 Başlarken



Dikkat

- Burada belirtilenler haricinde kontrol veya ayarlar kullanılması ya da prosedürler uygulanması, tehlikeli radyasyona maruz kalmaya veya başka tehlikeli işlemlere neden olabilir.

Bu bölümdeki talimatları her zaman sırasıyla takip edin.

Philips ile iletişim kurarsanız, cihazın seri ve model numaraları istenecektir. Model numarası ve seri numarası, cihazın arka kısmındadır.

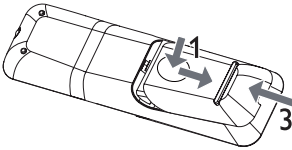
Numaraları buraya yazın:

Model No. _____

Seri No. _____

Uzaktan kumandanın hazırlanması

- 1 Pil bölmesine bastırın ve kaydırarak açın (bkz. resimde "1").
- 2 İki adet AAA pili, gösterilen şekilde kutupları doğru olarak (+/-) takın.
- 3 Pil bölmesini bastırıp kaydırarak kapatın (bkz. resimde "3").



Not

- Pilleri güneş ışığına, ateşe veya aşırı ısıya maruz bırakmayın.
- Uzaktan kumandayı uzun bir süre boyunca kullanmayacaksınız, pilleri çıkarın.
- Pilleri kaçırmayın (eski ve yeni veya karbon ve alkalın vs.).
- Pillerde kimyevi maddeler bulunur; bu yüzden doğru biçimde atılmalıdır.

Gücü bağlama



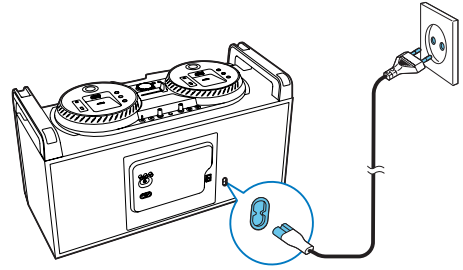
Dikkat

- Ürüne hasar verme tehlikesi! Güç kaynağı geriliminin AC güç kablosunun başında belirtilen gerilimle aynı olduğundan emin olun.
- Elektrik çarpması tehlikesi! Güç kablosunu çıkarırken her zaman fişi prizden çekin. Kesinlikle kabloyu çekmeyin.



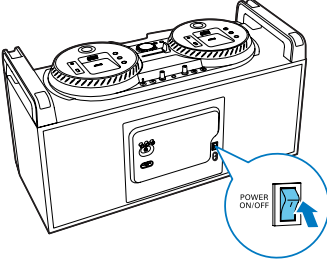
Not

- AC güç kablosunu bağlamadan önce, diğer tüm bağlantıları yaptığınızdan emin olun.



- AC güç kablosunu şu noktalara bağlayın:
 - bu ünite üzerindeki ~AC IN soketi.
 - prize takın.

Açma



- 1 Arka paneldeki **POWER ON/OFF** düğmesini | konumuna getirin.
- 2 ϕ tuşuna basın.
↳ Cihaz, en son seçilen kaynağa döner.

Bekleme moduna geçme

- Üniteyi bekleme moduna geçirmek için ϕ tuşuna basın.
↳ Gösterge panelindeki arka ışık kapanır.

4 Oynatın

Temel oynatma işlemleri

Çalmayı aşağıdaki işlemlerle kontrol edebilirsiniz.

Görev	İşlem
Çalmayı durdurmak için	MENU/ ■ tuşuna basın.
Çalmayı duraklatmak/ devam ettirmek için	▶ tuşuna basın.
Bir parçaya atlamak için	◀◀ / ▶▶ tuşuna basın.
Çalma sırasında arama yapmak için	◀◀ / ▶▶ tuşunu basılı tutun, sonra tuşu bırakıp normal çalmayı sürdürün.
Ses kaynağı A ile B arasında çalma geçişini gerçekleştirmek için	<ul style="list-style-type: none">• Arka arkaya SOURCE A veya SOURCE B tuşuna basın.• * Üst panelde, kanal sesini artırmak ve kıstmak için kanal kısıcıya sola (A) veya sağa (B) hareket ettirin.

* Kaynak A ile B arasında çalma geçişi için kanal kısıcıyı kullandığınızda, müzik çalması kesilmez. Örneğin, kanal kısıcıyı soldan sağa taşıdığınızda, kaynak A'da çalan şarkının sesi tamamen kapanıncaya kadar aşamalı olarak azalır (kısılma), bu sırada kaynak B'de çalan şarkının sesi sessizden aşamalı olarak yükselir (artma).

iPod/iPhone cihazından çalma

Bu üniteye iPod/iPhone'unuzdan müzik dinleyebilirsiniz. İkili bağlantı istasyonlarıyla, iki iPod/iPhone'u aynı anda yükleyebilir ve bunlar arasında geçiş yapabilirsiniz.

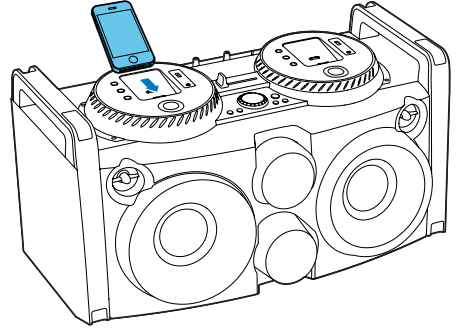
Uyumlu iPod/iPhone

Ünite aşağıdaki iPod/iPhone modellerini destekler:

Hedeflenen cihaz:

- iPod touch (1., 2., 3. ve 4. nesil)
- iPod classic
- iPod nano (2., 3., 4., 5. ve 6. nesil)
- iPhone 4S
- iPhone 4
- iPhone 3GS
- iPhone 3G
- iPhone

iPod/iPhone cihazını yükleme



- 1 iPod/iPhone cihazınızı sol (A) veya sağ (B) bağlantı istasyonuna yerleştirin.
- 2 Gerekliyse, bağlantı istasyonunun yönünü ayarlayın.

iPod/iPhone cihazını çıkarma

- iPod/iPhone cihazını bağlantı istasyonundan çekin.

iPod/iPhone cihazını şarj etme

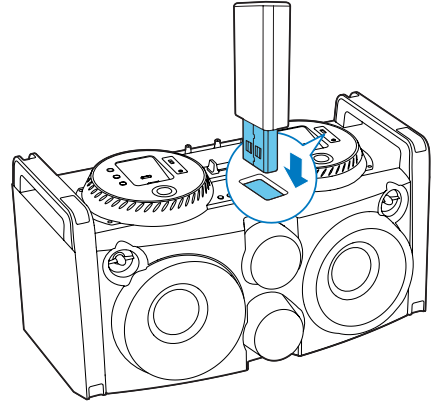
İkili bağlantı istasyonları, aynı anda iki iPod/iPhone'u yükleyip şarj edebilmenizi sağlar. Ünite açık olduğunda, bağlantı istasyonuna yerleştirilen iPod/iPhone otomatik olarak şarj olmaya başlar.

iPod/iPhone'u dinleme

Not

- iPod/iPhone cihazınızın sağlam bir biçimde yerleştikten emin olun.

- Dinlemek istediğiniz kaynağa bağlı olarak, iPod/iPhone kaynağını seçmek için arka arkaya **SOURCE A** veya **SOURCE B** tuşuna basın.
- iPod/iPhone cihazınızda müzik çalmaya başlayın.
↳ Müziği Hi-Fi sisteminden duyabilirsiniz.



Temel oynatma işlemleri

Temel çalma işlemlerinin yanı sıra, iPod/iPhone çalmasını aşağıdaki işlemlerle de kontrol edebilirsiniz.

Görev	İşlem
iPod/iPhone menüsüne erişmek için	MENU/■ tuşuna basın.
Yukarı/aşağı gitmek için	▲▼ tuşuna basın.
Sola/sağa gitmek için	◀/▶ tuşuna basın.
Seçimi onaylamak için	▶ tuşuna basın.

USB'den oynatma

Not

- USB cihazında çalınabilir ses içeriği bulunduğundan emin olun.

- Sol (A) veya sağ (B) taraftaki **USB** soketine bir USB yığın depolama cihazı yerleştirin.
- USB kaynağını seçmek için **SOURCE** tuşuna arka arkaya basın.
↳ Çalma otomatik olarak başlar.

Oynatma seçenekleri

Tekrarlı ve karışık çalma




- Aşağıdaki seçimleri yapmak için **MODE** tuşuna arka arkaya basın:
 - ↺ -1** (birini tekrarla): geçerli parçayı sürekli olarak çalar.
 - ↺** (tümünü tekrarla): tüm parçaları tekrarlayarak çalar.
 - ↻** (karışık): tüm parçaları rasgele çalar.
 - ↺ ↻** (karışık tekrarla): tüm parçaları rasgele düzende sürekli olarak çalar.
 - Hiçbiri: normal çalmayı sürdürür.

Kulaklıktan dinleme



Not

- Bir kulaklık üzerinden dinleyip izlediğinizde, ünitenin hoparlörünün sesi kapanmaz.

- 1 Üst paneldeki  soketine bir kulaklık takın.
- 2 Dinlemek istediğiniz ses kaynağına bağlı olarak,  **OUTPUT** düğmesini sola (A) veya sağa (B) geçirin.
- 3 İzleme kulaklığı ses seviyesini ayarlamak için  **VOL** düğmesini kullanın.

5 Radyo dinleme

Radyo istasyonlarını ayarlama

Not

- FM alımını iyileştirmek için arka panele bağlı FM antenini tam olarak açın ve konumunu ayarlayın.

- 1 FM radyo kaynağını seçmek için **FM** tuşuna basın.
- 2 **◀▶** tuşunu üç saniye basılı tutun.
↳ Hi-Fi sistemi otomatik olarak alımı en güçlü olan istasyona ayarlanır.
- 3 Daha fazla istasyon ayarlamak için 2. adımı tekrarlayın.

Zayıf bir istasyonu ayarlamak için:

- En iyi sinyal alımını buluncaya kadar **◀▶** tuşuna arka arkaya basın.

Radyo istasyonlarını kaydetme

Not

- En fazla 20 adet FM istasyonu kaydedebilirsiniz.

- 1 Bir radyo istasyonu ayarlar.
- 2 Programlamayı etkinleştirmek için **PROG** düğmesine basın.
- 3 Bu radyo istasyonuna 1'den 20'ye kadar bir numara atamak için **◀◀ / ▶▶** tuşuna basın, ardından onaylamak için **PROG** tuşuna basın.
↳ İstasyon hafızası numarası ve frekansı görüntülenir.
- 4 Başka istasyonlar programlamak için önceki adımları tekrarlayın.

Not

- Bir ön ayar numarası atamak için sayısal tuş takımını da kullanabilirsiniz. 2 haneli bir numara atamak için, ilk haneye karşılık gelen rakama ve ardından 2 saniye içinde ikinci haneye karşılık gelen rakama basın.
- Programlanmış bir istasyonu kaldırmak için yerine başka bir istasyon kaydedin.

Radyo istasyon hafızası seçme

- Radyo modunda önceden ayarlanmış bir radyo istasyonu seçmek için arka arkaya **◀◀ / ▶▶** tuşuna basın.

İpucu

- Bir ön ayar numarasını seçmek için sayısal tuş takımını da kullanabilirsiniz. 2 haneli bir numara seçmek için, ilk haneye karşılık gelen rakama ve ardından 2 saniye içinde ikinci haneye karşılık gelen rakama basın.

6 Ses ayarlama

Hoparlör ses seviyesini ayarlama

- Çalma sırasında hoparlör ses seviyesini açmak/kısmak için **VOL +/-** tuşuna basın.

Ses efekti seçme

Not

- Aynı anda farklı ses efektleri kullanamazsınız.

Ses gücünü kuvvetlendirme

Bu özellik, ses gücüne anında bir kuvvetlendirme verebilmenizi sağlar.

- Anında güç kuvvetlendirmesini açmak veya kapatmak için **MAX SOUND** tuşuna basın.

Önceden ayarlanmış bir ses efekti seçme

DSC (Dijital Ses Kontrolü) özelliği, özel ses efektlerinin keyfini çıkarmanıza olanak tanır.

- Çalma sırasında **DSC** tuşuna üst üste basarak aşağıdaki seçimleri yapın:
 - **[SAMBA]** (samba)
 - **[ROCK]** (rock)
 - **[JUNGLE]** (jungle)
 - **[POP]** (pop)

Bas güçlendirme

En iyi DBB (Dinamik Bas Güçlendirme) ayarı, her bir DSC seçimi için otomatik olarak oluşturulur. Dinleme ortamınıza en uygun DBB ayarını manuel olarak seçebilirsiniz.

- Çalma sırasında **DBB** tuşuna üst üste basarak aşağıdaki seçimleri yapın:
 - DBB 1
 - DBB 2
 - DBB 3
 - DBB OFF (kapalı)

Sesi kapatma

- Çalma sırasında, ses çıkışı kısmak veya tekrar açmak için **⏸** tuşuna basın.

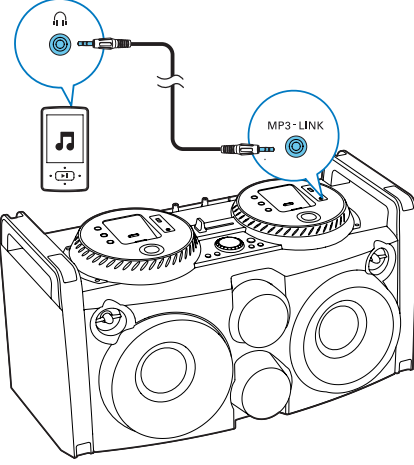
Ses çıkışı modunu seçme

- Arka paneldeki **CHANNEL CONTROL**düğmesini aşağıdaki konumlardan birine getirin:
 - **RR**:Yalnızca sağ kanala ses çıkışı;
 - **RL**: Sol ve sağ kanallara ses çıkışı;
 - **LL**:Yalnızca sol kanala ses çıkışı.

7 Ek özellikler

Harici bir cihazdan ses dosyası çalma

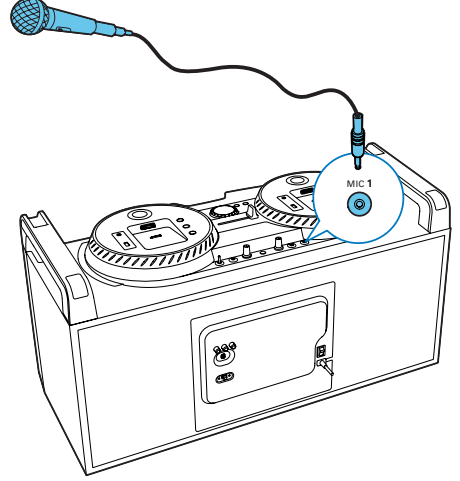
Bu Hi-Fi sistemiyle, bir harici ses cihazından müzik dinleyebilirsiniz.



- 1 MP3 bağlantı kablosunu (birlikte verilmez) şunların arasına bağlayın:
 - ön panelin solundaki (A) veya sağındaki (B) **MP3-LINK** soketi
 - harici cihazdaki kulaklık soketi
- 2 MP3 bağlantısı kaynağını seçmek için **SOURCE A** veya **SOURCE B** tuşuna arka arkaya basın.
- 3 Harici cihazı çalın (bkz. cihaz kullanım kılavuzu).

Hi-Fi sistemi üzerinden konuşma veya şarkı söyleme

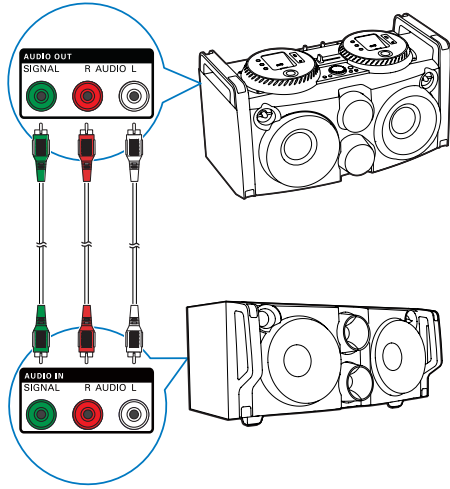
Bir mikrofonla bu Hi-Fi sistemi üzerinden konuşabilir veya şarkı söyleyebilirsiniz.



- 1 Ön paneldeki **MIC 1** veya **MIC 2** soketine bir mikrofon (birlikte verilmez) bağlayın.
- 2 Mikrofon ses seviyesini ayarlamak için üst paneldeki **MICVOL** düğmesini kullanın.

Eşzamanlı çalma

Ses çıkışını uyumlu birden çok Hi-Fi sistemine (FWP1000) yönlendirerek eşzamanlı çalma özelliğinin keyfini çıkarabilirsiniz.



Dekorasyon ışığını ayarlama

- Güç açıkken, hoparlörlerin çevresindeki dekorasyon ışığını ayarlamak için arka arkaya **LIGHT** tuşuna basın.
 - Mavi (varsayılan, müzik vuruşuyla mavi renkte yanıp söner)
 - Kırmızı (müzik vuruşuyla kırmızı renkte yanıp söner)
 - Mor (müzik vuruşuyla farklı renklerde yanıp söner)
 - Kapalı

İpucu

- Müzik vuruşu değiştiğinde ışık yanıp söner.

- 1 Ses kablolarını (beyaz/kırmızı) şu noktalara bağlayın:
 - bu ünitenin arka panelindeki **AUDIO OUT (AUDIO L/R)** soketleri.
 - uyumlu bir Hi-Fi sistemindeki (FWP1000) **AUDIO IN (AUDIO L/R)** soketleri.
- 2 Bir sinyal kablosunu (yeşil) şu noktalara bağlayın:
 - ünitenin arka panelindeki **AUDIO OUT (SIGNAL)** soketi.
 - uyumlu bir Hi-Fi sistemindeki (FWP1000) **AUDIO IN (SIGNAL)** soketi.
- 3 İsterseniz, başka uyumlu Hi-Fi sistemlerini (FWP1000) aynı şekilde birbirine bağlayabilirsiniz.
- 4 Bu üniteye (FWP3200D) çalmaya başlayın.
 - ↳ Müziği, birbirine bağlı tüm Hi-Fi sistemlerin hoparlörlerinden duyabilirsiniz.

8 Ürün bilgileri

Not

- Ürün bilgileri, önceden bildirilmeden değiştirilebilir.

Özellikler

Amplifikatör

Nominal Çıkış Gücü	300 W RMS Maks Güç
Frekans Tepkisi	35 Hz - 20 kHz, - 3 dB
Sinyal Gürültü Oranı	> 70 dB

Radyo alıcısı (FM)

Ayarlama Aralığı	87,5 - 108 MHz
Şebeke ayarı	50 KHz
Hassasiyet - Mono, 50 dB S/N Oranı	18 - 22 dBf
Toplam Harmonik Bozukluk	> %2,0
Sinyal Gürültü Oranı	> 50 dB

Hoparlörler

Hoparlör	Tiz: 6 ohm
Empedansı	Bas: 4 ohm

Genel bilgiler

AC gücü	110 - 240V ~, 50/60Hz
Çalışır durumdaki güç tüketimi	44 W
USB direct	Sürüm 2.0/1.1

Boyutlar (G x Y x D)	704 x 385 x 364 mm
Ağırlık	
- Paketle Birlikte	17,53 kg
- Ana Ünite	14,49 kg

USB oynatılabilirlik bilgileri

Uyumlu USB cihazları:

- USB flash bellek (USB 2.0 veya USB 1.1)
- USB flash oynatıcılar (USB 2.0 veya USB 1.1)
- Bellek kartları (bu üniteyle çalışması için ayrıca kart okuyucu gerektirir)

Desteklenen formatlar:

- USB veya bellek dosyası formatı FAT16, FAT32 (sektör boyutu: 512 bayt)
- MP3 bit hızı (veri hızı): 32-320 Kbps ve değişken bit hızı
- En fazla 8 seviyeye kadar iç içe klasör
- Albüm/klasör sayısı: en fazla 255
- Parça/başlık sayısı: en fazla 999
- Dosya adı Unicode UTF8 olmalıdır (maksimum uzunluk: 128 bayt)

Desteklenmeyen formatlar:

- Boş albümler: Boş albümler, MP3/ WMA dosyası içermeyen albümlerdir ve ekranda gösterilmezler.
- Desteklenmeyen dosya formatları atlanır: Örneğin, Word belgeleri (.doc) yoksayılr ve çalışmaz.
- AAC, WAV ve PCM ses dosyaları
- WMA dosyaları

9 Sorun giderme

Uyarı

- Bu ürünün muhafazasını kesinlikle çıkarmayın.

Garantinin geçerliliğini korumak için ürünü kendi olanaklarınızla onarmaya çalışmayın.

Oynatıcıyı kullanırken sorun yaşarsanız, servis talep etmeden önce aşağıdaki noktaları kontrol edin. Sorununuz hala çözülmediyse Philips web sitesini ziyaret edin (www.philips.com/welcome). Philips ile iletişime geçerken cihazı yakınınızda bulundurun ve model numarası ile seri numarasını bildiğinizden emin olun.

Güç yok

- Ünitenin AC fişinin düzgün takıldığından emin olun.
- AC prizinde güç olduğundan emin olun.
- Arka paneldeki **POWER ON/OFF** düğmesinin | konumunda olduğundan emin olun.
- Güçten tasarruf etmek için sistem 30 dakika herhangi bir etkinlik olmadığında otomatik olarak kapanır (örneğin, duraklama veya durma modunda).

Ses yok veya ses bozuk

- Ses seviyesini ayarlayın.
- Hoparlörün sesi kapalı olabilir. Ses çıkışını tekrar açmak için **M** tuşuna basın.

Hi-Fi sistemi yanıt vermiyor.

- AC fişini prizden çıkarıp yeniden takın ve ardından sistemi tekrar açın.
- Bir güç tasarrufu özelliği olarak oynatılan parça bittikten sonra 30 dakika boyunca herhangi bir işlem yapılmazsa ünite otomatik olarak kapanır.

Uzaktan kumanda çalışmıyor

- Herhangi bir fonksiyon düğmesine basmadan önce, doğru kaynağı ilk olarak ana ünite yerine uzaktan kumandayla seçin.
- Uzaktan kumandayı üniteye yaklaşın.

- Pilleri, kutupları (+/- işaretleri) gösterildiği biçimde hizalanmış olacak şekilde takın.
- Pilleri değiştirin.
- Uzaktan kumandayı doğrudan ünitenin önündeki sensöre doğru tutun.

Zayıf radyo alımı

- Ünite ile TV'niz ya da video kaydedici arasındaki mesafeyi artırın.
- FM antenini tamamen açın.

USB cihazı desteklenmiyor

- USB depolama cihazı, ünite ile uyumsuzdur. Başka bir depolama cihazını deneyin.



2014 © WOOX Innovations Limited.

All rights reserved.

This product was brought to the market by WOOX Innovations Limited or one of its affiliates, further referred to in this document as WOOX Innovations, and is the manufacturer of the product. WOOX Innovations is the warrantor in relation to the product with which this booklet was packaged. Philips and the Philips Shield Emblem are registered trademarks of Koninklijke Philips N.V.

FWP3200D_12_UM_V4.0

