

Register your product and get support at

[www.philips.com/support](http://www.philips.com/support)

FWP3200D



Қолданушының нұсқасы

**PHILIPS**



# Мазмұндар кестесі

---

## 1 Маңызды ақпарат 2

Қауіпсіздік	2
Ескерту	4

---

## 2 Mini Hi-Fi жүйеңіз 6

Кіріспе	6
Қораптың құрамы	6
Негізгі құрылғыны шолу	7
Қашықтан басқару құралына шолу	8

---

## 3 Жұмысты бастау 10

Қашықтан басқару құралын дайындау	10
Қуатты қосу	10
Қосу	11

---

## 4 Ойнату 12

Негізгі ойнату әрекеттері	12
iPod/iPhone құрылғысынан ойнату	12
USB құрылғысынан ойнату	13
Ойнату опциялары	14

---

## 5 Радио тыңдау 15

Радиостанцияларды реттеу	15
Радиостанцияларды сақтау	15
Алдан ала орнатылған радио станцияны таңдау	15

---

## 6 Дыбысты реттеу 16

Динамиктің дыбыс деңгейін реттеу	16
Дыбыс әсерін таңдау	16
Дыбысты өшіру	16
Дыбыс шығару режимін таңдау	16

---

## 7 Қосымша мүмкіндіктер 17

Дыбысты сыртқы құрылғыдан ойнату	17
Hi-Fi жүйесі арқылы сөйлеу немесе ән айту	17
Бір уақытта ойнатуды пайдалану	18
Декорациялық жарықты реттеу	18

---

## 8 Өнім туралы ақпарат 19

Ерекшеліктер	19
USB құрылғысының ойнатылатыны туралы мәліметтер	19

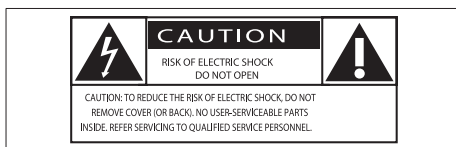
---

## 9 Ақаулықтарды жою 20

# 1 Маңызды ақпарат

## Қауіпсіздік

### Мына қауіпсіздік таңбаларын біліңіз



Бұл «найзағай белгісі» құрылғыдағы ток соғуы мүмкін оқшауланбаған материалды көрсетеді. Үйдегі барлық адамның қауіпсіздігі үшін өнім корпусын алып тастамаңыз.



«Леп белгісі» жұмыс және техникалық қызмет көрсету проблемаларын болдырмау үшін берілген ақпарат оқилуы тиіс мүмкіндіктерге назар аудартады. АБАЙЛАҢЫЗ: от немесе ток соғу қауіптерін азайту үшін осы құрылғы жаңбыр немесе ылғал жерде ашық қалмауы және вазалар сияқты сұйықтықтармен толтырылған заттар оның үстіне қойылмауы тиіс. ЕСКЕРТУ: ток соғуды болдырмау үшін штепсельдік ұш пен саңылауды жалпақ жақтарымен келтіріп, толығымен кіргізіңіз.

## Маңызды қауіпсіздік нұсқаулары

- 1 Осы нұсқауларды оқыңыз.
- 2 Осы нұсқауларды сақтап қойыңыз.
- 3 Барлық ескертулерді ескеріңіз.
- 4 Барлық нұсқауларды орындаңыз.
- 5 Бұл құрылғыны судың жанында қолданбаңыз.
- 6 Тек құрғақ шүберекпен тазалаңыз.
- 7 Желдету саңылауларын бітемеңіз. Өндірушінің нұсқауларына сәйкес орнатыңыз.
- 8 Радиаторлар, жылытқыштар, пештер немесе жылу шығаратын басқа құрылғылар (соның ішінде күшейткіштер) сияқты жылу көздеріне жақын орнатпаңыз.
- 9 Қуат сымын, атап айтқанда, ашаларынан, розеткаларынан және құрылғыдан шығып тұрған жерінен басылып немесе қысылып қалудан қорғаңыз.
- 10 Тек өндіруші көрсеткен қосымша/қосалқы құралдарды қолданыңыз.
- 11 Тек өндіруші көрсеткен немесе құрылғымен бірге сатылатын арбашамен, тірекпен, ұштағанмен, кронштейнмен немесе үстелмен бірге пайдаланыңыз. Арбаша пайдаланылғанда, арбаша/құрылғы екеуін жылжитқанда аударылып кетіп жарақат алмау үшін сақ болыңыз.
- 12 Найзағай ойнағанда немесе ұзақ уақыт қолданылмағанда, бұл құрылғыны ток көзінен ажыратыңыз.



- 13) Барлық қызмет көрсету жұмыстарын білікті қызмет көрсетуші мамандарға істетіңіз. Құрылғының қуат сымы немесе штепсельдік ұшы зақымдалған болса, оған су тиіп немесе үстіне заттар түсіп кеткен болса, аппаратқа жаңбыр немесе ылғал заттар тисе, ол дұрыс жұмыс істемей тұрса немесе құлап қалған және тағы да басқаша зақымдалған болса, қызмет көрсетуді қажет етеді.
- 14) Батареяны пайдалану туралы ЕСКЕРТУ - Батарея ағып, нәтижесінде дене жарақатының, мүліктің бүлінуінің немесе құрылғының бүлінуін болдырмау үшін:
- Барлық батареяларды + және - полюстерін құрылғыда белгіленгендей дұрыстап алыңыз.
  - Батареяларды араластырып пайдаланбаңыз (ескі және жаңа немесе көміртекті және сілтілі, т.б.).
  - Құрылғы ұзақ уақыт пайдаланылмаған кезде батареяларды шығарып алыңыз.
- 15) Құрылғыға сұйықтық тамшыламауы немесе шашырамауы тиіс.
- 16) Құрылғының үстіне қандай да бір қауіп көздерін (мысалы, сұйықтық толтырылған заттар, жағылған шырақтар) қоймаңыз.
- 17) Желі істікшесі немесе құралды жалғаушы ажырату құрылғысы ретінде қолданылғанда ажырату құрылғысы жұмыс істеуге дайын күйінде қалады.

## Желілік сақтандырғыш

Бұл ақпарат тек Ұлыбританияға арналған штепсельдік ұшы бар өнімдерге қатысты. Бұл өнімде мақұданған үлгідегі штепсельдік ұш бар. Сақтандырғышты ауыстырған жағдайда, онда төмендегілер болуы керек:

- штепсельдік ұшта көрсетілген мәндер;

- BS 1362 мақұлдауы; және
- ASTA мақұлдау белгісі.

Пайдаланылатын сақтандырғыш түрі сенімді болмаса, дилеріңізге хабарласыңыз.

Ескерту: ЭМӨ директивасына сәйкес (2004/108/EC), штепсельдік ұшты қуат сымынан ажыратпаңыз.

Қатты қызып кету қаупі бар! Бұл құралды тар жерде орнатуға болмайды. Желдетілуі үшін, құралдың айналасында міндетті түрде кемінде 10 сантиметр орын қалдырыңыз.

Құралдағы желдеткіш тесіктердің перделер немесе басқа заттармен жабылып қалмауын қадағалаңыз.



### Абайлаңыз

- Бұл құрылғының корпусын шешуші болмаңыз.
- Бұл құрылғының ешбір бөлігін майлаушы болмаңыз.
- Осы құрылғыны тегіс, қатты және орнықты жерге орналастырыңыз.
- Бұл құрылғыны басқа электр жабдықтың үстіне қоюшы болмаңыз.
- Бұл құрылғыны тек іште пайдаланыңыз. Бұл құрылғыны судан, ылғалдан және суға толы заттардан алыс ұстаңыз.
- Бұл құрылғыны күн сәулесі тікелей түсетін жерлерден, ашық жалыннан немесе қызудан алыс ұстаңыз.

## Есту қауіпсіздігі

Орташа дыбыс деңгейінде тыңдаңыз.

- Құлақаспаптарды жоғары дыбыс деңгейінде пайдалану есту қабілетіңізді нашарлатады. Бұл өнім дыбыстарды бір минуттан аз тыңдаған қалыпты адамның есту қабілетінің жоғалуына себеп болатын децибелдің ауқымда шығарады. Жоғары децибелдік ауқымдар есту қабілеті бұрыннан нашар адамдарға ұсынылады.
- Дыбыс алдамшы болуы мүмкін. Уақыт өткен сайын естуге «қолайлы деңгейіңіз» жоғары дыбыс деңгейіне бейімделеді. Ұзақ уақыт тыңдағаннан кейін «қалыпты» дыбыстар қатты естілуі және есту органдарыңызға зиянды болады.

Бұдан қорғану үшін есту органыңыз бейімделместен бұрын дыбыс деңгейін қауіпсіз деңгейге орнатып, солай қалдырыңыз.

#### Қауіпсіз дыбыс деңгейін орнату үшін:

- Дыбыс деңгейін реттегішті төмен параметрге орнатыңыз.
- Дыбысты жақсы және бұрмаланусыз анық естігенге дейін баяулап көбейтіңіз.

#### Бірқалыпты уақыт аралығында тыңдаңыз:

- Дыбысты ұзақ уақыт, тіпті «қауіпсіз» деңгейде тыңдау, есту қабілетінің жоғалуына себеп болады.
- Жабдықты бірқалыпты пайдаланыңыз және тиісті үзілістер жасаңыз.

#### Құлақаспап пайдаланған кезде төмендегі нұсқауларды орындаңыз.

- Қолайлы дыбыс деңгейінде қолайлы уақыт аралығында тыңдаңыз.
- Есту қабілетіңіз бейімделетіндіктен дыбыс деңгейін реттемеңіз.
- Дыбыс деңгейін қатты ашпаңыз, айналаңыздағыны ести алмай қаласыз.
- Ықтимал қауіпті жағдайларда мұқият болыңыз немесе уақытша пайдаланбаңыз. Құлақаспапты көлік жүргізгенде, велосипед, скейтборд т.б. пайдаланғанда қолданбаңыз; апатты жағдай туғызады және көптеген аймақтарда заңсыз болып табылады.

тіркелген сауда белгілері және оларды WOOX Innovations Limited компаниясы Koninklijke Philips N.V. компаниясынан алған лицензия бойынша пайдаланады.

Техникалық сипаттамалары ескертусіз өзгертіледі. WOOX кез келген уақытта бұрынғы жеткізілген жабдықтарды тиісінше реттеу міндетінсіз өнімдерді өзгерту құқығын өзінде қалдырады.



Бұл өнім қайта өңдеп, қайта пайдалануға болатын жоғары сапалы материалдар мен бөлшектерден жасалған.



Бұйымдағы сызылған дөңгелекшелі қоқыс жәшігінің белгісі көрінсе, ол бұйымның Еуропалық 2002/96/ЕС нұсқауына сәйкес оралғанын білдіреді.

Электр және электрондық бұйымдарды қоқысқа лақтыру жергілікті ережелерімен танысып алыңыз.

Жергілікті ережелерді сақтап, ескірген бұйымдарды әдепкі қоқысқа қоспай, жеке лақтыруыңызды өтінеміз. Ескі бұйымыңызды қоқысқа дұрыс тастау қоршаған ортаға және адам денсаулығына кері әсерін тигізуден сақтайды.



Сіздің бұйымыңызда 2006/66/ЕС Еуропалық директивасына сәйкестендірілген қондырылған қайта жандандыруға болатын батарея бар, оны кәдімгі тұрмыстық қалдық ретінде лақтыруға болмайды. Батареяларды қоқысқа тастау жергілікті ережелерімен танысып алыңыз. Себебі бұйымдарды қоқысқа лақтыру ережелерін сақтау қоршаған

## Ескерту



Бұл өнім Еуропа қоғамдастығының радио кедергілеріне қойылатын талаптарына сай. WOOX Innovations тікелей рұқсат бермеген құрылғыға енгізілген қандайда бір өзгерістер немесе түрлендірулер пайдаланушының жабдықты пайдалану құқығынан айыруы мүмкін.

Philips және Philips Shield Emblem — Koninklijke Philips N.V. компаниясының

ортаға және адам денсаулығына көрсететін кері әсерлерден сақтайды.



**Be responsible  
Respect copyrights**

Көшіруден қорғалған материалдың, соның ішінде компьютерлік бағдарламалардың, файлдардың, телерадио хабарлары мен дыбыстық жазбалардың көшірмелерін рұқсатсыз жасау авторлық құқықты бұзу және қылмыстық іс болуы мүмкін. Бұл жабдық осындай мақсаттарда пайдаланылмауы тиіс.

#### **Айналаны қорғау мәселелер ақпараты**

Барлық қажетсіз орамдар алынып тасталған. Біз орамды үш материалға оңай ажыратылатын етіп жасауға тырыстық: картон (қорап), көбік полистирол (буфер) және полиэтилен (дорбалар, қорғағыш көбік орауышы.)

Жүйе мамандандырылған компания тарапынан бөлшектенген жағдайда қайта өңдеп, қайта пайдалануға болатын материалдардан тұрады. Орауыш материалдар, ресурсы біткен батареялар мен ескірген жабдықты тастауға қатысты жергілікті ережелерді ұстаныңыз.

Made for



**iPod**



**iPhone**

«iPod үшін жасалған» және «iPhone үшін жасалған» электрондық қосалқы құралдың арнайы iPod немесе iPhone құрылғысына қосылу үшін жасалғанын, сәйкесінше Apple өнімділік стандарттарына сәйкес келу үшін әзірлеуші тарапынан куәландырылғанын білдіреді. Apple компаниясы бұл құрылғының жұмысына немесе оның қауіпсіздік және нормалық стандарттарға сәйкестігіне жауапты емес. Осы қосалқы құралды iPod немесе iPhone құрылғысымен пайдалану сымсыз жұмысқа әсер етуі мүмкін екендігін ескеріңіз.

iPod және iPhone — Apple Inc. корпорациясының АҚШ-та және басқа елдерде тіркелген сауда белгілері.

## 2 Mini Hi-Fi жүйеңіз

Сатып алғаныңыз құтты болсын және Philips компаниясына қош келдіңіз! Philips ұсынатын қолдауды толық пайдалану үшін өнімді [www.philips.com/welcome](http://www.philips.com/welcome) торабында тіркеніз.

---

### Кіріспе

**Осы Hi-Fi жүйесі беретін мүмкіндіктер:**

- iPod/iPhone құрылғысынан, USB жад құрылғыларынан немесе басқа сыртқы құрылғылардан дыбыс тыңдау
- iPod/iPhone құрылғысын қос айналмалы док арқылы зарядтау
- арна реттегішінің көмегімен қос дыбыс көзінің арасында ойнатуды ауыстыру
- FM радиостанцияларын тыңдау
- микрофондар көмегімен құрылғының зорайтқыштары арқылы сөйлеу немесе ән айту

**Дыбысты жақсарту үшін, осы Hi-Fi жүйесі сізге мына дыбыс әсерлерін ұсынады:**

- DSC (сандық дыбысты басқару)
- Динамикалық бассты күшейту (DBB)
- Жедел қуатты күшейтуге арналған ең жоғары дыбыс

---

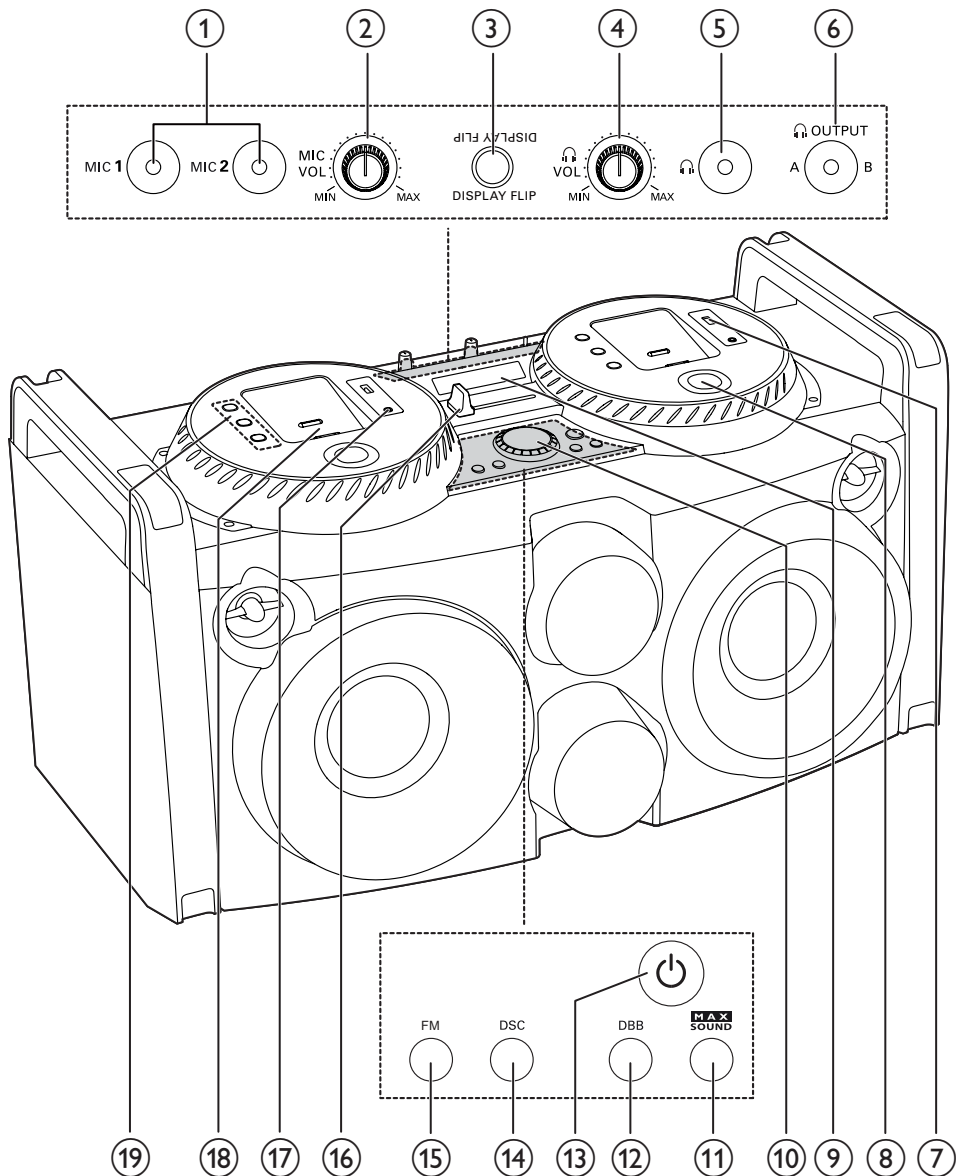
### Қораптың құрамы

Қораптың ішіндегілерді тексеріп, түгендеңіз.

- Негізгі бөлік
- Қашықтан басқару құралы (батареялары бар)
- Ток сымы
- FM антеннасы
- Пайдаланушы нұсқаулығы
- Жұмысты бастаудың қысқаша нұсқаулығы



## Негізгі құрылғыны шолу



### ① MIC 1/MIC 2

- Микрофондарды жалғау.

### ② MICVOL

- Жалғанған микрофондардың дыбыс деңгейін реттеу.

- ③ **DISPLAY FLIP**
- Экранда көрсетілген мәтінді кері көрсету.

- ④ **VOL**
- Құлақаспаптың дыбыс деңгейін реттеу.

- ⑤ **VOL**
- Бақылау үшін құлақаспапты қосу.

- ⑥ **OUTPUT A/B**
- Құлақаспап шығысын А және В дыбыс көзі арасында ауыстыру.

- ⑦ **(A/B)**
- USB жад құрылғысын қосу.

- ⑧ **Ойнатуды басқару пернелері**
- ◀ / ▶
- Алдыңғы/келесі жолға өту.
  - Радиостанцияға реттеу үшін (басып тұрыңыз).

**ALBUM/PRESET ▲ /TUNING ▼ (A)**

- ALBUM +/- (B)**
- Алдын ала орнатылған радио станцияны таңдау.
  - USB ойнату кезінде алдыңғы/келесі альбомға өту.

- ▶ ||
- Ойнатуды бастау немесе уақытша тоқтату.

- ⑨ **Дисплейлі панель**
- Ағымдағы күйді көрсету.

- ⑩ **Дыбыс деңгейі тұтқасы**
- Динамиктің дыбыс деңгейін реттеу.

- ⑪ **MAX SOUND**
- Жедел қуатты күшейтуді қосу/өшіру.

- ⑫ **DBB**
- Динамикалық бассты жақсартуды қосу/өшіру.

- ⑬ **ON**
- Құрылғыны қосу немесе күту режиміне ауыстыру.

- ⑭ **DSC**
- Алдын ала орнатылған дыбыс параметрін таңдаңыз.

- ⑮ **FM**
- Тюнердің көзін таңдау.

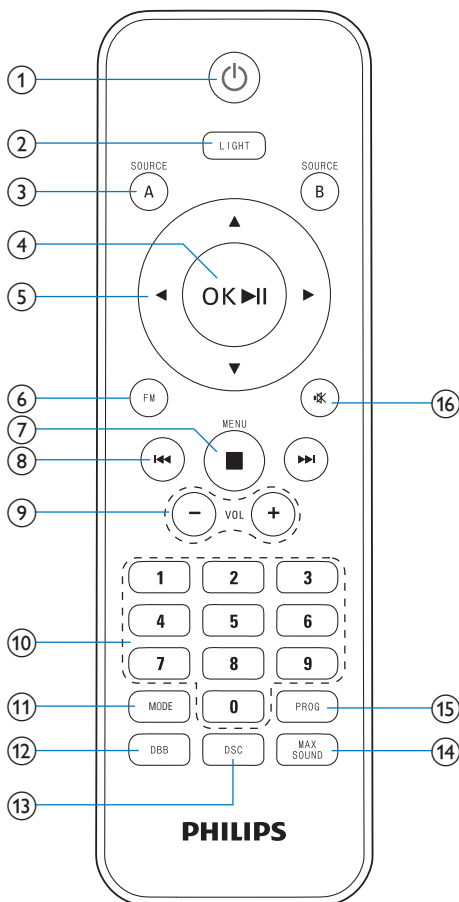
- ⑯ **CROSS FADER ASSIGN**
- ойнатуды А және В дыбыс көздері арасында ауыстыру.

- ⑰ **MP3 LINK (A/B)**
- Сыртқы дыбыс құрылғысын қосу.

- ⑱ **iPod/iPhone үшін док(A/B)**

- ⑲ **Көзді таңдау пернелері (A/B)**
- Көзді таңдау: iPod/iPhone, USB немесе MP3 LINK.

## Қашықтан басқару құралына шолу



- ① 
- Құрылғыны қосу немесе күту режиміне ауыстыру.
- ② **LIGHT**
- Динамиктер арасындағы декорациялық жарықты реттеу.
- ③ **SOURCE A/B**
- Көзді таңдау (A/B): iPod/Phone, USB немесе MP3-LINK.
- ④ **OK/▶▶**
- Ойнатуды бастау немесе уақытша тоқтату.
  - таңдауды растау.
- ⑤ **◀▶▲▼**
- Док режимінде iPod/iPhone мәзіріне өту.
  - **◀▶** : тюнер режимінде радиостанцияға реттеу.
  - **▲▼** : USB ойнату кезінде алдыңғы/келесі альбомға өту.
- ⑥ **FM**
- Тюнердің көзін таңдау.
- ⑦ **MENU/■**
- Ойнатуды тоқтату.
  - iPod/iPhone мәзіріне кіру.
  - Радионы бағдарламалауды тоқтату.
- ⑧ **◀◀ / ▶▶**
- Алдыңғы/келесі жолға өту.
  - Жол ішінде іздеңіз.
  - Алдын ала орнатылған радио станцияны таңдау.
- ⑨ **VOL +/-**
- Динамиктің дыбыс деңгейін реттеу.
- ⑩ **Сандық пернетақта (0 - 9)**
- USB режимінде жолды тікелей таңдау.
  - Тюнер режимінде алдын ала орнатылған радиостанцияны тікелей таңдау.
- ⑪ **MODE**
- Қайталап/аралас ойнату режимдерін таңдау.
- ⑫ **DBB**
- Динамикалық бассты жақсартуды қосу/өшіру.
- ⑬ **DSC**
- Алдын ала орнатылған дыбыс параметрін таңдаңыз.
- ⑭ **MAX SOUND**
- Жедел қуатты күшейтуді қосу/өшіру.
- ⑮ **PROG**
- Радио станцияларды бағдарламалау.
- ⑯ **📶**
- Дыбысты өшіру немесе қалпына келтіру.

# 3 Жұмысты бастау

## Ескерту

- Осы жердегіден басқа басқару элементтерін, реттеулерді пайдалану немесе техникалық қызмет көрсету процедураларын орындау зиянды радиацияның шығуын немесе қауіпсіз жұмысты тудыруы мүмкін.

Әрдайым осы тараудағы нұсқауларды реті бойынша орындаңыз.

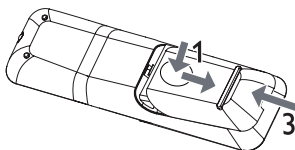
Philips компаниясына хабарлассаңыз, сізден осы құрылғының моделі мен сериялық нөмірі сұрайды. Модель нөмірі және сериялық нөмір — құрылғының артқы жағында. Осы жерге нөмірлерді жазыңыз:

Үлгі нөмірі \_\_\_\_\_

Сериялық нөмір \_\_\_\_\_

## Қашықтан басқару құралын дайындау

- 1 Сырғытып ашу үшін батарея салғышты басып итеріңіз (суреттегі «1» бөлігін қараңыз).
- 2 Екі AAA батареясын көрсетілгендей дұрыс полярлықпен (+/-) салыңыз.
- 3 Батарея салғышты итеріп, артқа сырғытыңыз (суреттегі «3» бөлігін қараңыз).



## Ескертпе

- Батареяларды күн сәулесі, от немесе т.с.с сияқты артық қызу көзіне шығармау керек.
- Қашықтан басқару құралын ұзақ уақыт пайдаланбайтын болсаңыз, батареяларды шығарып қойыңыз.
- Батареяларды араластырып пайдаланбаңыз (ескі және жаңа немесе көміртекті және сілтілі, т.б.).
- Батареяларда химиялық заттар бар, сондықтан оларды дұрыс тастау керек.

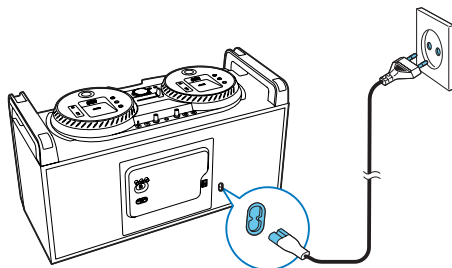
## Қуатты қосу

### Ескерту

- Өнімді бұзып алу қаупі! Қуат көзінің кернеуі АТ қуат сымның басында басылған кернеуге сәйкес келетіндігін тексеріңіз.
- Ток соғу қаупі бар! Қуат сымын ажыратқанда, әрқашан розеткадан ашадан ұстап суырыңыз. Сымды ешқашан тартпаңыз.

## Ескертпе

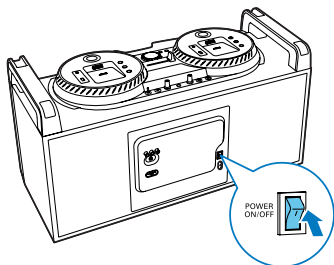
- АТ қуат сымын қоспастан бұрын, барлық басқа қосылымдарды аяқтағаныңызды тексеріңіз.



- АТ қуат сымын мынаған жалғаңыз
  - осы құрылғыдағы ~ AC IN ұясына және
  - розеткаға.

---

## Қосу



- 1 Артқы панельдегі **POWER ON/OFF** қосқышын | күйіне бұрыңыз.
- 2  $\phi$  түймесін басыңыз.  
↳ Құрылғы соңғы таңдалған көзге ауысады.

---

## Күту режиміне ауысу

- Құрылғыны күту режиміне шығару үшін  $\phi$  түймесін басыңыз.  
↳ Дисплей панеліндегі артқы жарық өшеді.

## 4 Ойнату

### Негізгі ойнату әрекеттері

Ойнатуды келесі әрекеттер арқылы басқаруға болады.

Функция	Әрекет
Ойнатуды тоқтату үшін	<b>MENU/ ■</b> түймесін басыңыз.
Ойнатуды кідірту немесе жалғастыру үшін	<b>▶  </b> түймесін басыңыз.
Жолға өту үшін	<b>◀◀ / ▶▶</b> түймесін басыңыз.
Ойнату кезінде іздеу үшін	<b>◀◀ / ▶▶</b> түймесін басып тұрыңыз, одан кейін қалыпты ойнатуға оралу үшін жіберіңіз.
Ойнатуды А және В дыбыс көздері арасында ауыстыру үшін	<ul style="list-style-type: none"><li>• <b>SOURCE A</b> немесе <b>SOURCE B</b> түймесін қайта-қайта басыңыз.</li><li>• * Жоғарғы панельде арна реттегішін күшейту және әлсірету үшін солға (А) немесе оңға (В) жылжытыңыз.</li></ul>

\* Ойнатуды А және В көздері арасында ауыстыру үшін арна реттегішін пайдаланғанда музыканы ойнату үзілмейді. Мысалы, арна реттегішін солдан оңға жылжытқанда, А көзінен ойнатылып жатқан ән біртіндеп дыбыссыздыққа дейін азайтылады (әлсірейді), ал В көзінен ойнатылып жатқан ән біртіндеп дыбыссыздықтан артады (күшейеді).

### iPod/iPhone құрылғысынан ойнату

Осы құрылғы арқылы iPod/iPhone құрылғысынан музыка тыңдауға болады. Қос док көмегімен бір уақытта екі iPod/iPhone құрылғысын қоюға және ойнатуды солардың арасында ауыстырып отыруға болады.

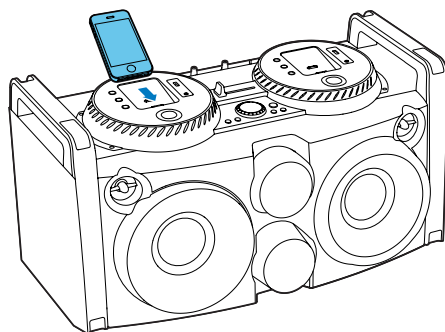
### Үйлесімді iPod/iPhone

Құрылғы келесі iPod/iPhone үлгілерін қолдайды.

Мыналар үшін жасалған.

- iPod touch (1, 2, 3 және 4-буын)
- Классикалық iPod
- iPod nano (2-ші, 3-ші, 4-ші, 5-ші және 6-шы буын)
- iPhone 4S
- iPhone 4
- iPhone 3GS
- iPhone 3G
- iPhone

### iPod/iPhone құрылғысын салу



- 1 iPod/iPhone құрылғысын доктың сол жағында (А) немесе оң жағында (В) салыңыз.
- 2 Қажет болса, доктың бағытын реттеңіз.

## iPod/iPhone құрылғысын алу

- iPod/iPhone құрылғысын доктан тартып шығарыңыз.

## iPod/iPhone құрылғысын зарядтау

Қос доктар бір уақытта iPod/iPhone құрылғысын қоюға және зарядтауға мүмкіндік береді.

Құрылғы қосылғанда докка қойылған iPod/iPhone құрылғысы автоматты түрде зарядтала бастайды.

## iPod/iPhone құрылғысын тыңдау

### Ескертпе

- iPod/iPhone берік орнатылғанын тексеріңіз.

- 1 Тыңдағыңыз келетін көзге байланысты iPod/iPhone көзін таңдау үшін **SOURCE A** немесе **SOURCE B** түймесін басыңыз.
- 2 Музыканы iPod/iPhone құрылғысында ойнатуды бастаңыз.
  - ↳ Hi-Fi жүйесінен музыканы тыңдай аласыз.

## Негізгі ойнату әрекеттері

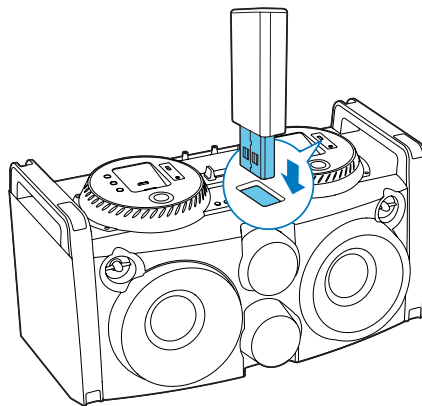
Негізгі ойнату әрекеттеріне қоса, сонымен бірге, iPod/iPhone құрылғысын ойнатуды келесі әрекеттер арқылы басқара аласыз.

Функция	Әрекет
iPod/iPhone мәзіріне кіру үшін	<b>MENU/■</b> түймесін басыңыз.
Жоғары/төмен шарлау үшін	<b>▲/▼</b> түймесін басыңыз.
Солға/оңға шарлау үшін	<b>◀/▶</b> түймесін басыңыз.
Таңдауды растау үшін	<b>▶</b> түймесін басыңыз.

## USB құрылғысынан ойнату

### Ескертпе

- USB құрылғысында ойнатылатын аудио мазмұнның бар екеніне көз жеткізіңіз.



- 1 USB жад құрылғысын сол жақтағы (A) немесе оң жақтағы (B) **↔** ұяшығына қосыңыз.
- 2 USB ресурсын таңдау үшін **SOURCE** түймесін қайталап басыңыз.
  - ↳ Автоматты түрде ойнатыла бастайды.

---

## Ойнату опциялары

---

### Қайталап немесе кездейсоқ ойнату

- Мыналардан таңдау үшін, **MODE** түймесін қайта-қайта басыңыз:
  - **↺ -1** (біреуін қайталау): ағымдағы жолды қайта-қайта ойнату.
  - **↺** (барлығын қайталау): барлық жолдарды қайталап ойнату.
  - **↻** (аралас): барлық жолдарды кездейсоқ ретпен ойнату.
  - **↺ ↻** (аралас қайталау): барлық жолдарды кездейсоқ ретпен қайта-қайта ойнату.
  - Жоқ: қалыпты ойнатуды жалғастыру.

---

### Құлақсаппа арқылы тыңдау



#### Ескертпе

- Құлақсаппа арқылы тыңдағанда және бақылағанда құрылғы зорайтқышының дыбысы өшірілмейді.

- 1 Құлақсаппа тыңдағын жоғарғы панельдегі ұяшығына қосыңыз.
- 2 Тыңдағыңыз келетін дыбыс көзіне байланысты **OUTPUT** сол жаққа (A) немесе оң жаққа (B) ауыстырыңыз.
- 3 Монитор құлақсаппабының дыбыс деңгейін реттеу үшін **VOL** пайдаланыңыз.



## 5 Радио тыңдау

### Радиостанцияларды реттеу

#### Ескертпе

- FM қабылдауын жақсарту үшін артқы панельге бекітілген FM антеннасын толығымен ұзартыңыз және оның күйін реттеңіз.

- 1 FM тюнер көзін таңдау үшін **FM** түймесін басыңыз.
- 2 Үш секунд бойы **◀▶** түймесін басып тұрыңыз.  
↳ Hi-Fi жүйесі күшті қабылдау сигналы бар станцияға автоматты түрде реттеледі.
- 3 Көбірек станцияларды реттеу үшін 2-қадамды қайталаңыз.

#### Әлсіз станцияны реттеу үшін:

- Оңтайлы қабылдау табылғанша **◀▶** түймесін қайталап басыңыз.

### Радиостанцияларды сақтау

#### Ескертпе

- Ең көбі 20 FM радиостанциясын сақтауға болады.

- 1 Радиостансаны реттеу.
- 2 Бағдарламаға енгізуді іске қосу үшін **PROG** түймесін басыңыз.
- 3 Бұл радиостанцияға нөмір (1-20) белгілеу үшін **◀▶** түймесін басыңыз, содан кейін растау үшін **PROG** түймесін басыңыз.  
↳ Алдын ала орнатылған нөмір мен радио станция жиілігі көрсетіледі.
- 4 Басқа стансаларды бағдарламалау үшін алдыңғы қадамдарды қайталаңыз.

#### Ескертпе

- Сондай-ақ, сандық пернетақтаны пайдаланып алдын ала орнатылған нөмірді тікелей белгілеуге болады. 2 таңбалы санды белгілеу үшін бірінші санға сай санды басыңыз, содан кейін 2 секунд ішінде екінші санға сай санды басыңыз.
- Бағдарламаланған станцияны қайта жазу үшін, оның орнына басқа станцияны сақтаңыз.

### Алдан ала орнатылған радио станцияны таңдау

- Тюнер режимінде алдын ала орнатылған радиостанцияны таңдау үшін **◀◀ / ▶▶** түймесін қайта-қайта басыңыз.

#### Кеңес

- Сондай-ақ, сандық пернетақтаны пайдаланып, сақтаулы нөмірді тікелей таңдауға болады. 2 таңбалы санды белгілеу үшін бірінші санға сай санды басыңыз, содан кейін 2 секунд ішінде екінші санға сай санды басыңыз.

## 6 Дыбысты реттеу

### Динамиктің дыбыс деңгейін реттеу

- Ойнату кезінде динамиктің дыбыс деңгейін арттыру/азайту үшін **VOL +/-** түймесін басыңыз.

### Дыбыс әсерін таңдау



#### Ескертпе

- Бір уақытта әр түрлі дыбыс әсерлерін пайдалану мүмкін емес.

### Дыбыс қуатын күшейту

Бұл мүмкіндік дыбыс қуатын лезде күшейтуге мүмкіндік береді.

- Жедел қуатты күшейтуді қосу немесе өшіру үшін **MAX SOUND** түймесін басыңыз.

### Алдын ала орнатылған дыбыс әсерін таңдау

DSC (Digital Sound Control) мүмкіндігі ерекше дыбыс әсерлерін тыңдауға мүмкіндік береді.

- Ойнату кезінде келесіні таңдау үшін **DSC** түймесін қайталап басыңыз:
  - **[SAMBA]** (самба)
  - **[ROCK]** (рок)
  - **[JUNGLE]** (джунгли)
  - **[POP]** (поп)

### Бассты жақсарту

Ең жақсы DBB (Dynamic Bass Enhancement) параметрі әр DSC таңдауы үшін автоматты түрде жасалады. Тыңдау ортасына ең қолайлы DBB параметрін қолмен таңдауға болады.

- Ойнату кезінде келесіні таңдау үшін **DBB** түймесін қайталап басыңыз:
  - DBB 1
  - DBB 2
  - DBB 3
  - DBB OFF (DBB өшірулі)

### Дыбысты өшіру

- Ойнату кезінде дыбыс шығаруды өшіру немесе қалпына келтіру үшін **✖** түймесін басыңыз.

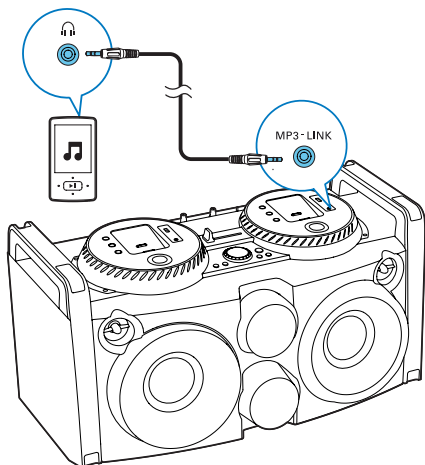
### Дыбыс шығару режимін таңдау

- Артқы панельдегі **CHANNEL CONTROL** келесі күйлердің біреуіне ауыстырыңыз:
  - **RR:** тек оң жақ арнаға дыбыс шығару;
  - **RL:** сол және оң жақ арналарда дыбыс шығару;
  - **LL:** тек сол жақ арнаға дыбыс шығару.

## 7 Қосымша мүмкіндіктер

### Дыбысты сыртқы құрылғыдан ойнату

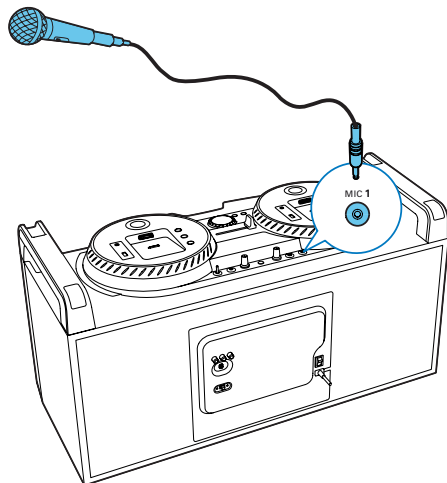
Бұл Hi-Fi жүйесінің көмегімен сыртқы дыбыстық құрылғыдан дыбысты ойнатуға болады.



- 1 MP3 байланыс кабелін (жинаққа кірмейді) келесіге жалғаңыз:
  - жоғарғы панельдің сол (A) немесе оң (B) жағындағы **MP3-LINK** ұяшығы
  - сыртқы құрылғыдағы құлақаспап ұяшығы
- 2 MP3 байланыс көзін таңдау үшін **SOURCE A** немесе **SOURCE B** түймесін қайта-қайта басыңыз.
- 3 Сыртқы құрылғыны ойнатыңыз (құрылғының пайдаланушы нұсқаулығын қараңыз).

### Hi-Fi жүйесі арқылы сөйлеу немесе ән айту

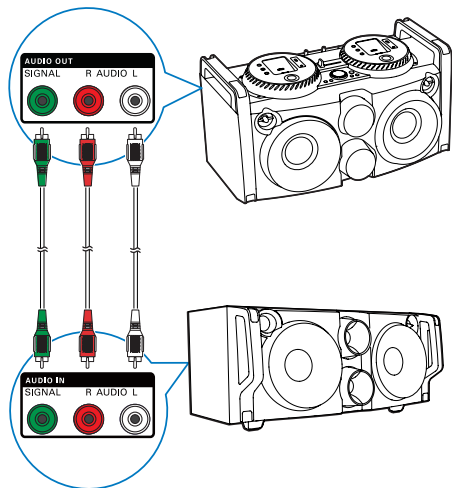
Осы Hi-Fi жүйесі арқылы микрофон көмегімен сөйлеуге немесе ән айтуға болады.



- 1 Микрофонды (жинақта жоқ) жоғарғы панельдегі **MIC 1** немесе **MIC 2** ұяшығына жалғаңыз.
- 2 Микрофонның дыбыс деңгейін реттеу үшін жоғарғы панельдегі **MIC VOL** тұтқасын пайдаланыңыз.

## Бір уақытта ойнатуды пайдалану

Бір уақытта ойнатуды пайдалану үшін дыбысты бірнеше Hi-Fi жүйесіне (FWP1000) шығаруға болады.



- 1 Дыбыстық кабельдерді (ак/қызыл) мынаған жалғаңыз:
  - осы құрылғының артқы панеліндегі **AUDIO OUT (AUDIO L/R)** ұяшықтары.
  - үйлесімді Hi-Fi жүйесіндегі (FWP1000) **AUDIO IN (AUDIO L/R)** ұяшықтары.
- 2 Сигнал кабелін (жасыл) мынаған жалғаңыз:
  - құрылғының артқы панеліндегі **AUDIO OUT (SIGNAL)** ұяшығы.
  - үйлесімді Hi-Fi жүйесіндегі (FWP1000) **AUDIO IN (SIGNAL)** ұяшығы.
- 3 Қажет болса, бірдей әдіспен көбірек үйлесімді Hi-Fi жүйелерін (FWP1000) бір біріне жалғаңыз.

- 4 Осы құрылғыда (FWP3200D) ойнатуды бастаңыз.

↳ Музыканы бір біріне қосылған Hi-Fi жүйелерінің барлығының зорайтқыштарынан тыңдай аласыз.

## Декорациялық жарықты реттеу

- Қуат қосулы режимде зорайтқыштардың айналасындағы декорациялық жарықты реттеу үшін **LIGHT** түймесін қайта-қайта басыңыз).
  - Көк (әдепкі, музыка ырғағымен бірге көк түспен жыпылықтайды)
  - Қызыл (музыка ырғағымен бірге қызыл түспен жыпылықтайды)
  - Күлгін (музыка ырғағымен бірге әр түрлі түстермен жыпылықтайды)
  - Өшіру



### Keңес

- Музыка ырғағы өзгергенде жарық жыпылықтайды.

# 8 Өнім туралы ақпарат

## Ескертпе

- Өнім туралы ақпарат алдын ала ескертусіз өзгертіледі.

## Ерекшеліктер

### Күшейткіш

Номиналды шығыс қуаты	Ең жоғары қуаты: 300 Вт RMS
Жиілік жауабы	35 Гц - 20 кГц, - 3 дБ
Сигнал-шу арақатынасы	> 70 дБ

### Тюнер (FM)

Реттеу ауқымы	87,5 - 108 МГц
Реттеу торы	50 кГц
Сезімталдық - моно С/Б арақатынасы	18 - 22 dBf
Гармоникалық мазмұн	> 2,0 %
Сигнал-шу арақатынасы	>50 дБ

### Динамиктер

Үндеткіштің номиналдық қарсылығы	Жоғарғы жиіліктер: 6 Ом Төменгі жиіліктер: 4 Ом
----------------------------------	--

### Жалпы ақпарат

Айнымалы ток қуаты	110 - 240 В ~, 50/60 Гц
Жұмыс кезінде қуат тұтынуы	44 Вт
USB Direct	2.0/1.1 нұсқасы

Өлшемдері (Е x Б x К)	704 x 385 x 364 мм
Салмағы	
- Қорабымен	17,53 кг
- Негізгі құрылғы	14,49 кг

## USB құрылғысының ойнатылатыны туралы мәліметтер

### Үйлесімді USB құрылғылары:

- USB флеш жады (USB 2.0 немесе USB1.1)
- USB флеш ойнатқыштары (USB 2.0 немесе USB1.1)
- Жад карталары (осы құрылғымен жұмыс істеу үшін қосымша карта оқу құралдары қажет)

### Қолданылатын пішімдер:

- USB немесе жад файлы пішімі: FAT16, FAT32 (сектор өлшемі: 512 байт)
- MP3 арналған бит жылдамдығы (деректерді жеткізу жылдамдығы): 32-320 кбит/с және өзгертпелі бит жылдамдығы
- 8 деңгейге дейін енгізулері бар каталогтар
- Альбомдар/ қалталар саны: ең көбі 255
- Жолдар/жазылымдар саны: ең көбі 999
- Unicode UTF8 пішіміндегі файл атауы (ең үлкен ұзындығы: 128 байт)

### Қолданылмайтын пішімдер:

- бос альбомдар: бос альбом - құрамында MP3/WMA файлдары жоқ және дисплейде көрсетілмейтін альбом.
- Қолданылмаған файл пішімдері өткізіліп жіберіледі. Мысалы, Word құжаттары (.doc) еленбейді және ойнатылмайды.
- AAC, WAV, PCM дыбыстық файлдары
- WMA файлдары

# 9 Ақаулықтарды жою



## Абайлаңыз


- Бұл құрылғының сыртқы қорабын шешуші болмаңыз.

Кепілдіктің жарамдылығын сақтау үшін жүйені ешқашан өзіңіз жөндеуге әрекет жасаманыз. Бұл құрылғыны пайдалану кезінде проблемалар орын алса, қызмет сұраудан бұрын төмендегі тармақтарды тексеріп шығыңыз. Егер мәселе шешілмесе, Philips веб-торабына ([www.philips.com/welcome](http://www.philips.com/welcome)) өтіңіз. Philips компаниясына хабарласқанда, құрылғының жақында болуын және үлгі нөмірі мен сериялық нөмір көрініп тұруын қамтамасыз етіңіз.

## Қуат жоқ

- Құрылғының АТ қуат штепселінің дұрыс қосылғанын тексеріңіз.
- АТ розеткасында қуаттың бар екендігін тексеріңіз.
- Артқы панельдегі **POWER ON/OFF** қосқышы | күйіне бұрылғанын тексеріңіз.
- Қуатты үнемдеу үшін жүйе 30 минут әрекетсіздіктен кейін автоматты түрде өшеді (мысалы, кідірту немесе тоқтату режимінде).

## Дыбыс жоқ немесе нашар

- Дыбыс деңгейін реттеңіз.
- Динамиктің дыбысы өшірілген болуы мүмкін. Дыбысты шығаруды қалпына келтіру үшін  түймесін басыңыз.

## Hi-Fi жүйесінен жауап жоқ

- Айнымалы ток ашасын ажыратып, қайта жалғаңыз, одан кейін жүйені қайтадан қосыңыз.
- Қуат үнемдеу мүмкіндігі ретінде жолды ойнату соңына жеткеннен кейін және ешқандай басқару элементі істемесе, құрылғы 30 минуттан кейін автоматты түрде өшеді.

## Қашықтан басқару құралы жұмыс істемейді

- Қандай да бір функция түймесін баспастан бұрын, алдымен негізгі құрылғының орнына қашықтан басқару құралымен дұрыс көзді таңдаңыз.
- Қашықтан басқару құралы мен құрылғы арасын жақындатыңыз.
- Батареяларды көрсетілгендей полярлықтарын (+/- белгілері) туралап салыңыз.
- Батареяларды ауыстырыңыз.
- Қашықтан басқару құралын құрылғының алдындағы сенсорға бағыттаңыз.

## Нашар радио сигналын қабылдау

- Құрылғы мен теледидар немесе бейнемагнитофон арасындағы қашықтықты көбейтіңіз.
- FM антеннасын түгелдей созыңыз.

## USB құрылғысына қолдау көрсетілмейді

- USB құрылғысы осы құрылғымен үйлесімді емес. Басқасын қолданып көріңіз.



2014 © WOOX Innovations Limited.

All rights reserved.

This product was brought to the market by WOOX Innovations Limited or one of its affiliates, further referred to in this document as WOOX Innovations, and is the manufacturer of the product. WOOX Innovations is the warrantor in relation to the product with which this booklet was packaged. Philips and the Philips Shield Emblem are registered trademarks of Koninklijke Philips N.V.

FWP3200D\_12\_UM\_V4.0

