

Registrer dit produkt, og få support på

www.philips.com/support

FWP3200D



Brugervejledning

PHILIPS

Indholdsfortegnelse

1 Vigtigt 2

- Sikkerhed 2
- Meddelelse 4

2 Dit Mini Hi-Fi-system 6

- Indledning 6
- Hvad er der i kassen 6
- Oversigt over hovedenheden 7
- Oversigt over fjernbetjeningen 8

3 Kom godt i gang 10

- Gør fjernbetjeningen klar 10
- Tilslut strømmen 10
- Tænd 10

4 Afspilning 12

- Grundlæggende afspilningsbetjening 12
- Afspil fra iPod/iPhone 12
- Afspilning fra USB-enhed 13
- Afspilningstilstande 13

5 Lyt til radio 15

- Find radiostationer 15
- Gem radiostationer 15
- Vælg en forudindstillet radiostation 15

6 Juster lyd 16

- Juster lydstyrken på højttaleren 16
- Vælg en lydeffekt 16
- Slå lyden fra 16
- Vælg en lydudgangstilstand 16

7 Yderligere funktioner 17

- Afspil lyd fra en ekstern enhed 17
- Tal eller syng via Hi-Fi-systemet 17
- Nyd samtidig afspilning 18
- Juster dekorationslyset 18

8 Produktinformation 19

- Specifikationer 19
- USB-afspilningsoplysninger 19

9 Fejlfinding 20

1 Vigtigt

Sikkerhed

Lær disse sikkerhedssymboler at kende



Symbolet med lynet indikerer, at uisoleret materiale inde i enheden kan forårsage elektrisk stød. For din egen og andres sikkerhed må produktets kabinet ikke fjernes.



Udråbstegnet betyder, at du skal være opmærksom på funktioner, der kræver omhyggelig læsning af den vedlagte vejledning, så du forebygger drifts- og vedligeholdelsesproblemer.

ADVARSEL: Med henblik på at reducere risikoen for brand eller elektrisk stød må apparatet ikke udsættes for regn og fugt, og vandholdige genstande som f.eks. vaser må ikke placeres oven på apparatet.

FORSIGTIG: Med henblik på at forebygge elektrisk stød skal stikproppen passe til stikkontakten, og stikproppen skal sættes hele vejen ind.

Vigtige sikkerhedsinstruktioner

- 1 Læs disse instruktioner.
- 2 Opbevar disse instruktioner.
- 3 Respekter alle advarsler.
- 4 Følg alle instruktioner.
- 5 Benyt ikke dette apparat i nærheden af vand.
- 6 Rengør kun produktet med en tør klud.
- 7 Ventilationsåbninger må ikke blokeres. Installer apparatet i overensstemmelse med producentens instruktioner.
- 8 Installer ikke apparatet i nærheden af varmekilder som f.eks. radiatorer, varmeapparater, ovne eller andre apparater (inkl. forstærkere), der producerer varme.
- 9 Sørg for, at netledningen ikke trædes på, navnlig ved stikkene og stikforbindelserne samt det sted, hvor ledningen føres ud af apparatet.
- 10 Brug kun tilbehør og ekstraudstyr, der er godkendt af producenten.
- 11 Brug kun vogne, stativer, beslag og borde, der enten medfølger eller er godkendt af producenten. Hvis du bruger en vogn, skal du passe på, at apparatet ikke vælter ned, når du flytter vognen.



- 12 Fjern apparatet fra stikkontakten under tordenvej, eller hvis det ikke skal bruges gennem længere tid.
- 13 Al servicering skal udføres af kvalificeret personale. Apparatet skal serviceres, hvis det er blevet beskadiget, f.eks.

hvis netledningen beskadiges, der er blevet spildt væske på apparatet, der er kommet fremmedlegemer ind i apparatet, apparatet er blevet udsat for regn eller fugt, eller hvis apparatet ikke fungerer normalt eller er blevet tabt.

- ⑭ **FORSIGTIG** vedr. brug af batterier – sådan forebygger du batterilækage, der kan forårsage personskade, tingskade eller produktskade:
 - Isæt alle batterier korrekt, og sørg for, at + og - vender, som det er vist på enheden.
 - Bland ikke batterier (gamle og nye eller brunstens- og alkalinebatterier osv.).
 - Fjern batterierne, hvis enheden ikke skal bruges gennem længere tid.
- ⑮ **Apparatet må ikke udsættes for dryp eller sprøjt.**
- ⑯ **Placer aldrig farlige genstande på apparatet (f.eks. væskefyldte genstande eller tændte lys).**
- ⑰ **Hvis netstikket MAINS eller et apparatstik bruges til at afbryde enheden, skal disse kunne betjenes nemt.**

Strømsikring

Disse oplysninger gælder kun produkter, der anvender et stik fra Storbritannien. Dette produkt er forsynet med et godkendt støbt stik. Hvis du udskifter sikringen, skal du bruge en med:

- værdierne, som vises på stikket,
- en BS 1362-godkendelse og
- ASTA-godkendelsesmærket.

Kontakt din forhandler, hvis du ikke er sikker på, hvilken type sikring du skal bruge.

Forsigtig: For at overholde EMC-direktivet (2004/108/EC) må du ikke fjerne stikket fra strømledningen.

Fare for overophedning! Installer aldrig dette apparat et aflukket sted. Sørg altid for, at der er en afstand på mindst ti cm rundt

om dette apparat til ventilation. Sørg for, at gardiner og andre ting ikke spærrer for ventilationsåbningerne på dette apparat.



Advarsel

- Kabinettet bør aldrig tages af enheden.
- Forsøg aldrig at smøre nogen del på enheden.
- Placer enheden på en flad, hård og stabil flade.
- Placer aldrig enheden på andet elektrisk udstyr.
- Benyt kun enheden indendørs. Hold enheden på forsvarlig afstand af vand, fugt og genstande, der indeholder vand.
- Udsæt ikke enheden for direkte sollys, åben ild eller varmekilder.

Høresikkerhed

Lyt ved moderat lydstyrke.

- Brug af hovedtelefoner ved høj lydstyrke kan give høreskader. Dette produkt kan frembringe lyd med så høje decibelværdier, at det kan forårsage høreskader for en normalt hørende person, også selv om det kun foregår i mindre end et minut. De høje decibelværdier har til formål at imødekomme de personer, der allerede lider af nedsat hørelse.
- Lyd kan snyde. Efter et stykke tid vil dine ører vænne sig til høj lyd og tilpasse sig en mere kraftig lydstyrke. Så det, der efter længere tids lytning forekommer normalt, kan faktisk være meget højt og skadeligt for hørelsen. For at sikre dig imod dette skal du indstille lydstyrken på et sikkert niveau, før din hørelse vænner sig til niveauet, og undlade at skrue op.

Sådan indstilles lydstyrken til et fornuftigt niveau:

- Indstil lydstyrken til et lavt niveau.
- Øg langsomt lydstyrken, indtil du kan høre lyden klart og behageligt uden forvrængning.

Undlad at lytte i for lange perioder ad gangen:

- For lang tids udsættelse for lydpåvirkning, selv ved et fornuftigt niveau, kan også forårsage hørenedsættelse.
- Sørg for, at du anvender apparatet med måde, og hold passende pauser.

Overhold følgende retningslinjer, når du anvender dine hovedtelefoner.

- Lyt ved en fornuftig lydstyrke i kortere tidsrum.
- Vær omhyggelig med ikke at justere på lydstyrken undervejs, efterhånden som din hørelse tilpasser sig lydniveauet.
- Undlad at skrue så højt op for lyden, at du ikke kan høre, hvad der foregår omkring dig.
- Du bør være ekstra forsigtig eller slukke midlertidigt i potentielt farlige situationer. Brug ikke hovedtelefoner under kørsel af et motoriseret køretøj, på cykel, på skateboard etc. Det kan skabe en farlig trafiksituation, og mange steder er det ulovligt.



Når et produkt er forsynet med dette symbol med en overkrydset affaldsspand på hjul, betyder det, at produktet er omfattet af EU-direktiv 2002/96/EC.

Undersøg reglerne for dit lokale indsamlingssystem for elektriske og elektroniske produkter.

Følg de lokale regler, og bortskaf ikke dine udtjente produkter sammen med almindeligt husholdningsaffald. Korrekt bortskaffelse af udtjente produkter er med til at forhindre negativ påvirkning af miljø og helbred.



Dit produkt indeholder batterier, som er omfattet af EU-direktivet 2006/66/EC, og som ikke må bortskaffes sammen med almindeligt husholdningsaffald. Undersøg venligst de lokale indsamlingsregler for batterier, da korrekt bortskaffelse er med til at forhindre negativ påvirkning af miljø og helbred.

Meddelelse



Dette produkt overholder EU's krav om radiointerferens.

Enhver ændring af dette apparat, som ikke er godkendt af WOOX Innovations, kan annullere brugerens ret til at betjene dette udstyr. Philips og Philips-skjoldemblemet er registrerede varemærker tilhørende Koninklijke Philips N.V. og anvendes af WOOX Innovations Limited på licens fra Koninklijke Philips N.V.™

Specifikationer kan ændres uden varsel. WOOX forbeholder sig retten til at ændre produkter til enhver tid uden at være forpligtet til at justere tidligere tilbehør herefter.



Dit produkt er udviklet og fremstillet med materialer og komponenter af høj kvalitet, som kan genbruges.



Uautoriseret kopiering af kopibeskyttet materiale, herunder computerprogrammer, filer, udsendelser og lydindspilninger; kan være i strid med reglerne om ophavsret og med lovgivningen. Dette udstyr bør ikke bruges til sådanne formål.

Miljøoplysninger

Al unødvendig emballage er udeladt. Emballagen er forenklet og består af tre materialer: Pap (kasse), polystyrenskum (buffer) og polyethylen (poser; beskyttende skumfolie).

Systemet består af materiale, der kan genbruges, hvis det adskilles af et specialfirma. Overhold de lokale regler angående udsmidning af emballage, opbrugte batterier og gammelt udstyr.

Made for



iPod



iPhone

“Made for iPod” og “Made for iPhone” betyder, at et elektronisk tilbehør er designet til at passe specifikt til henholdsvis iPod eller iPhone, og at det er blevet certificeret af udvikleren til at overholde Apples ydeevnestandarder. Apple er ikke ansvarlig for denne enheds drift, eller for om enheden overholder sikkerhedsstandarder og lovmæssige standarder. Bemærk, at brugen af dette tilbehør med iPod eller iPhone kan påvirke den trådløse ydeevne. iPod og iPhone er varemærker tilhørende Apple Inc., der er registreret i USA og andre lande.

2 Dit Mini Hi-Fi-system

Tillykke med dit køb, og velkommen til Philips!
Hvis du vil have fuldt udbytte af den support, som Philips tilbyder, kan du registrere dit produkt på www.philips.com/welcome.

Indledning

Med dette Hi-Fi-system kan du:

- nyde lyd fra din iPod/iPhone, USB-lagerenheder eller andre eksterne enheder
- oplade din iPod/iPhone via de dobbelte roterbare docks
- skifte afspilning mellem de dobbelte lydkilder med kanaldæmperen
- lytte til FM-radiostationer
- tale eller synge i mikrofoner via enhedens højttalere

For at berige lyden har dette Hi-Fi-system følgende lydeffekter:

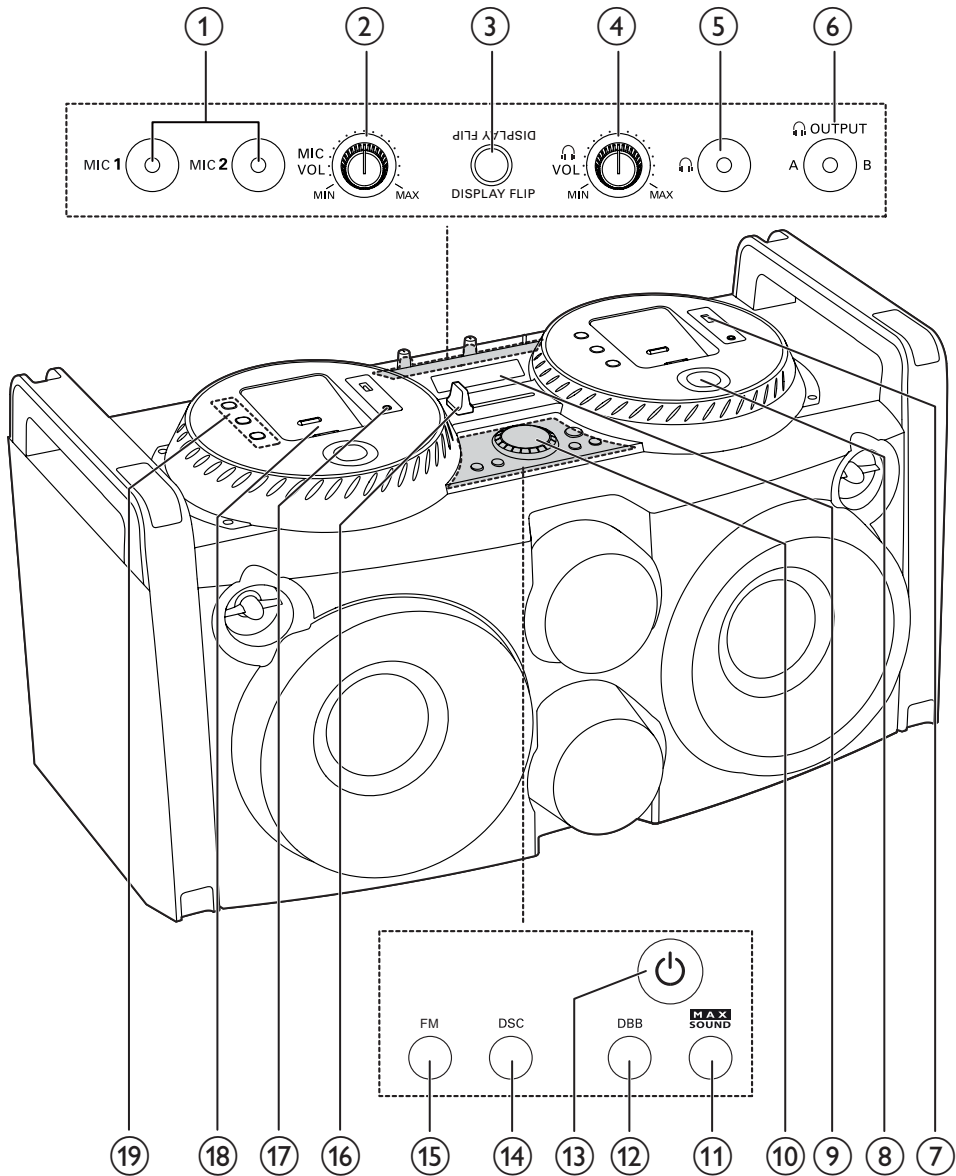
- DSC (Digital Sound Control)
- DBB (Dynamic Bass Boost)
- MAX-lyd, der giver en øjeblikkelig øgning af lydstyrken

Hvad er der i kassen

Kontroller og identificer indholdet af pakken:

- Hovedenhed
- Fjernbetjening (med batterier)
- Netledning
- FM-antenne
- Brugervejledning
- Lynvejledning

Oversigt over hovedenheden



① MIC 1/MIC 2

- Tilslut mikrofoner.

② MICVOL

- Justere lydstyrken på de(n) tilsluttede mikrofon(er).

- ③ **DISPLAY FLIP**
- Vend teksten på skærmen.
- ④ **VOL**
- Juster lydstyrken for hovedtelefoner.
- ⑤ **🔊**
- Slut en hovedtelefon til overvågning.

- ⑥ **🔊 OUTPUT A/B**
- Skift hovedtelefonudgang mellem lydkilde A og B.

- ⑦ **🔌 (A/B)**
- Tilslut en USB-lagerenhed.

- ⑧ **Styretaster til afspilning**
- ⏪ / ▶
- Gå til forrige/næste spor.
 - (Tryk på og hold) tune for at finde en radiostation.

ALBUM/PRESET ▲ /TUNING ▼ (A)

ALBUM +/- (B)

- Væg en forudindstillet radiostation.
- Under USB-afspilning kan du springe til forrige/næste album.



- Start eller sæt afspilning på pause.

- ⑨ **Skærmpanel**
- Vis aktuel status.

- ⑩ **Lydstyrkeknep**
- Juster lydstyrken på højttaleren.

- ⑪ **MAX SOUND**
- Tænd eller sluk for øjeblikkelig øgning af lydstyrken.

- ⑫ **DBB**
- Tænd eller sluk for dynamisk basforstærkning.

- ⑬ **🔌**
- Tænd for enheden, eller skift til standby-tilstand.

- ⑭ **DSC**
- Væg en forudindstillet lydindstilling.

- ⑮ **FM**
- Væg tuner-kilden.

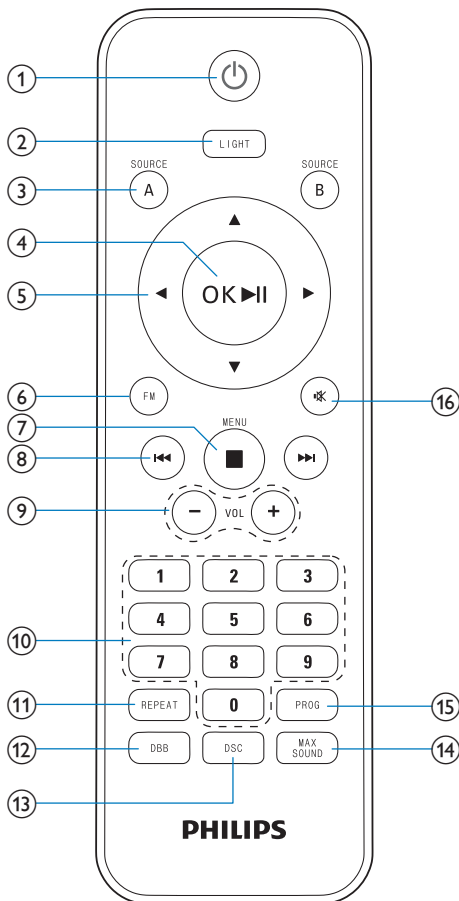
- ⑯ **CROSS FADER ASSIGN**
- bytter afspilning mellem lydkilde A og B.

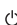
- ⑰ **MP3 LINK (A/B)**
- Tilslut en ekstern lydenhed.

- ⑱ **iPod/iPhone-dock (A/B)**

- ⑲ **Taster til valg af kilde (A/B)**
- Væg en kilde: iPod/iPhone, USB eller MP3-LINK.

Oversigt over fjernbetjeningen



- ① 
 - Tænd for enheden, eller skift til standby-tilstand.
- ② **LIGHT**
 - Juster dekorationslyset rundt om højttalerne.
- ③ **SOURCE A/B**
 - Vælg en kilde (A/B): iPod/iPhone, USB eller MP3-LINK.
- ④ **OK/▶▶**
 - Start eller sæt afspilning på pause.
 - bekræft valg.
- ⑤ **◀▶▲▼**
 - Naviger i iPod/iPhone-menuen i dock-tilstand.
 - **◀▶**: find en radiostation i tunertilstand.
 - **▲▼**: under USB-afspilning kan du springe til forrige/næste album.
- ⑥ **FM**
 - Vælg tuner-kilden.
- ⑦ **MENU/■**
 - Stop afspilningen.
 - Gå til iPod/iPhone-menuen.
 - Stop radioprogrammering.
- ⑧ **◀◀ / ▶▶**
 - Gå til forrige/næste spor.
 - Søg inden for et spor.
 - Vælg en forudindstillet radiostation.
- ⑨ **VOL +/-**
 - Juster lydstyrken på højttaleren.
- ⑩ **Numerisk tastatur (0 til 9)**
 - I USB-tilstand kan du vælge et spor direkte.
 - Vælg en forudindstillet radiostation i tunertilstand.
- ⑪ **MODE**
 - Vælg tilstandene gentaget afspilning/afspilning i vilkårlig rækkefølge.
- ⑫ **DBB**
 - Tænd eller sluk for dynamisk basforstærkning.
- ⑬ **DSC**
 - Vælg en forudindstillet lydindstilling.
- ⑭ **MAX SOUND**
 - Tænd eller sluk for øjeblikkelig øgning af lydstyrken.
- ⑮ **PROG**
 - Programmer radiostationer.
- ⑯ **☼**
 - Slå lyden til eller fra.

3 Kom godt i gang

! Advarsel

- Benyttes betjening og indstillinger på anden måde end anvist i denne brugsvejledning, er der risiko for, at du udsætter dig for farlig bestråling og andre risici.

Følg altid instruktionerne i dette afsnit i den angivne rækkefølge.

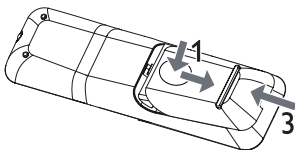
Hvis du kontakter Philips, vil du blive bedt om modelnummeret og serienummeret på apparatet. Modelnummeret og serienummeret står bag på apparatet. Skriv numrene her:

Modelnr: _____

Serienr: _____

Gør fjernbetjeningen klar

- 1 Tryk på og skub batterirummet for at åbne det (se "1" i illustrationen).
- 2 Indsæt to AAA-batterier med korrekt polaritet (+/-) som angivet.
- 3 Tryk på og skub batterirummet tilbage på plads (se "3" i illustrationen).



≡ Bemærk

- Batterierne må ikke udsættes for ekstrem varme som solskin, ild eller lignende.
- Batterierne skal tages ud, hvis fjernbetjeningen ikke skal bruges i længere tid.
- Bland ikke batterier (gamle og nye eller brunstens- og alkalinebatterier osv.).
- Batterier indeholder kemiske stoffer, og de skal derfor bortskaffes på forsvarlig vis.

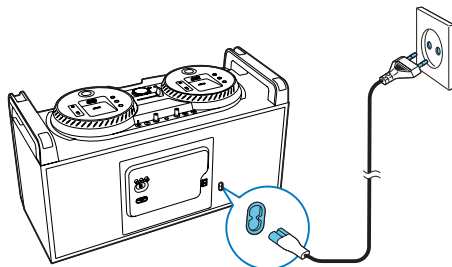
Tilslut strømmen

! Advarsel

- Risiko for produktskade! Sørg for, at forsyningsspændingen svarer til den spænding, der er trykt på stikket til netledningen.
- Risiko for elektrisk stød! Tag altid stikket ud af kontakten, når netledningen skal frakobles. Hiv aldrig i ledningen.

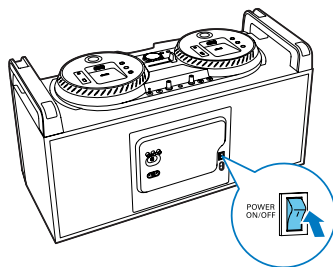
≡ Bemærk

- Før du tilslutter vekselstrømsledningen, skal du sørge for at have udført alle andre tilslutninger.



- Tilslut netledningen til:
 - ~AC IN-stikket på denne enhed.
 - stikkontakten.

Tænd



- 1 Drej **POWER ON/OFF**-kontakten på bagpanelet til positionen |.
- 2 Tryk på ϕ .
 - ↳ Enheden skifter til den sidst valgte kilde.

Skift til standbytilstand

- Tryk på ϕ for at sætte enheden i standbytilstand.
 - ↳ Baggrundsbelysningen på displayet slukkes.

4 Afspilning

Grundlæggende afspilningsbetjening

Du kan styre afspilningen med følgende funktioner:

Funktion	Handling
For at stoppe afspilning	tryk på MENU/ ■
For at sætte afspilning på pause eller genoptage afspilningen	tryk på ▶
For at springe til et spor	tryk på ◀◀ / ▶▶
For at søge under afspilning	tryk på ◀◀ / ▶▶ og hold den nede, slip den derefter for at genoptage normal afspilning.
Skift af afspilning mellem lydkilde A og B.	<ul style="list-style-type: none">• Tryk gentagne gange på SOURCE A eller SOURCE B.• * På toppanelet flyttes kanaldæmpningen til venstre (A) eller højre (B) for at øge eller dæmpe lydstyrken.

* Når du bruger kanaldæmpningen til at skifte mellem afspilning af kilde A og B, vil musikafspilningen ikke blive afbrudt. Hvis du f. eks. flytter kanaldæmpningen fra venstre til højre, vil sangen, der afspilles fra kilde A, gradvist blive dæmpet til stilhed (dæmpning), mens sangen, der afspilles fra kilde B, gradvist øges i styrke fra tavshed (øgning).

Afspil fra iPod/iPhone

Du kan lytte til musik fra din iPod/iPhone via denne enhed.

Med de dobbelte docks kan du lægge to iPods/iPhones i på samme tid og skifte afspilning mellem dem.

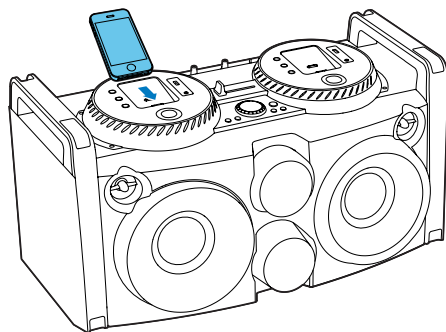
Kompatibel iPod/iPhone

Enheden understøtter følgende iPod/iPhone-modeller:

Designet specifikt til.

- iPod touch (1., 2., 3. og 4. generation)
- iPod classic
- iPod nano (2., 3., 4., 5. og 6. generation)
- iPhone 4S
- iPhone 4
- iPhone 3GS
- iPhone 3G
- iPhone

Indsæt iPod/iPhone



- 1 Sæt din iPod/iPhone i docken enten til venstre (A) eller højre (B).
- 2 Hvis det er nødvendigt, kan du justere retningen på docken.

Fjern iPod/iPhone'en

- Tag iPod/iPhone'en ud af docken.

Oplad iPod/iPhone'en

De dobbelte docks gør det muligt for dig at indsætte og oplade to iPods/iPhones på samme tid.

Når enheden sluttes til strømmen, begynder iPod'en/iPhone'en i docken automatisk at oplade.

Lyt til iPod/iPhone'en

Bemærk

- Sørg for, at din iPod/iPhone er blevet sat sikkert på.

- 1 Afhængigt af, hvilken lydkilde du vil lytte til, skal du trykke på **SOURCE A** eller **SOURCE B** gentagne gange for at vælge iPod/iPhone-kilden.
- 2 Start musikafspilning på din iPod/iPhone.
↳ Du kan høre musik fra Hi-Fi-systemet.

Grundlæggende afspilningsbetjening

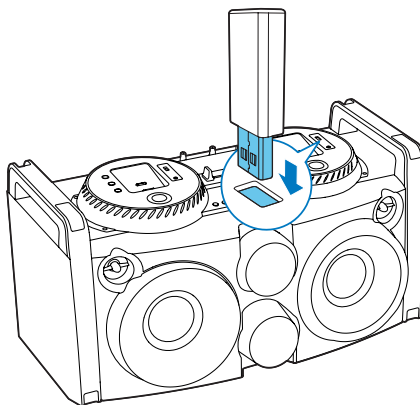
Ud over de grundlæggende afspilningsfunktioner, kan du også styre afspilningen på din iPod/iPhone via følgende funktioner:

Funktion	Handling
For at få adgang til iPod/iPhone-menuen,	tryk på MENU/ ■
For at navigere op/ned,	tryk på ▲ ▼.
For at navigere til venstre/højre,	tryk på ◀ / ▶.
For at bekræfte valget	tryk på ▶.

Afspilning fra USB-enhed

Bemærk

- Kontroller, at USB-enheden indeholder lydindhold, der kan afspilles.



- 1 Indsæt en USB-masselagringsenhed-lagerenheden i **USB**-stikket på enten venstre (A) eller højre (B) side.
- 2 Tryk gentagne gange på **SOURCE** for at vælge USB-kilden.
↳ Afspilning starter automatisk.

Afspilningstilstande

Gentagelse af afspilning og afspilning i vilkårlig rækkefølge




- Tryk på **MODE** gentagne gange for at vælge:
 - **↺ -1** (gentag ét): Afspil det aktuelle spor gentagne gange.
 - **↺** (gentag alle): Afspil alle spor gentagne gange.
 - **⌘** (bland): Afspil spor i tilfældig rækkefølge.
 - **↺ ⌘** (gentag bland): Afspil alle spor gentagne gange i tilfældig rækkefølge.
 - Intet: Genoptag normal afspilning.

Lyt via hovedtelefoner



Bemærk

- Når du lytter og overvåger via hovedtelefoner, vil enhedens højttaler ikke blive slået fra.

- 1 Slut hovedtelefoner til  -stikket på toppanelet.
- 2 Afhængigt af, hvilken lydkilde du vil lytte til, skal du skifte  **OUTPUT** til venstre (A) eller højre (B).
- 3 Brug  **VOL** for at justere lydstyrken på overvågningshovedtelefonerne.

5 Lyt til radio

Find radiostationer

Bemærk

- Du kan forbedre FM-modtagelsen ved at trække FM-antennen på bagpanelet helt ud og justere dens position.

- 1 Tryk på **FM** for at vælge FM-tuner-kilden.
- 2 Tryk på **◀▶**, og hold den nede i 3 sekunder.
↳ Hi-Fi-systemet stiller automatisk ind på en station med stærkt signal.
- 3 Gentag trin 2 for at finde flere stationer.
Sådan finder du en station med svagt signal:
 - Tryk gentagne gange på **◀▶**, indtil du finder det bedste signal.

Gem radiostationer

Bemærk

- Du kan maksimalt lagre 20 forudindstillede FM-radiostationer.

- 1 Find en radiostation.
- 2 Tryk på **PROG** for at aktivere programmering.
- 3 Tryk på **◀▶** for at tilknytte et tal mellem 1 og 20 til denne radiostation, og tryk derefter på **PROG** for at bekræfte.
↳ Det forudindstillede nummer og frekvensen på den forudindstillede station vises.
- 4 Gentag ovenstående trin for at programmere flere stationer.

Bemærk

- Du kan også bruge det numeriske tastatur direkte for at tilknytte et forudindstillet nummer: Hvis du vil tilknytte et 2-cifret nummer, skal du trykke på tallet, der svarer til det første ciffer, og derefter trykke på tallet, som svarer til det andet ciffer; inden for 2 sekunder.
- Hvis du vil overskrive en programmeret station, skal du gemme en anden station på dens plads.

Vælg en forudindstillet radiostation

- Tryk gentagne gange på **◀▶** i tunertilstand for at vælge en forudindstillet radiostation.

Tip

- Du kan også bruge det numeriske tastatur direkte for at vælge et forudindstillet nummer: Hvis du vil vælge et 2-cifret nummer, skal du trykke på tallet, der svarer til det første ciffer, og derefter trykke på tallet, som svarer til det andet ciffer; inden for 2 sekunder.

6 Juster lyd

Juster lydstyrken på højttaleren

- Under afspilning skal du trykke på **VOL +/-** for at skrue op eller ned for højttalerens lydstyrke.

Vælg en lydeffekt



Bemærk

- Du kan ikke bruge forskellige lydeffekter samtidig.

Øgning af lydstyrken

Denne funktion giver en øjeblikkelig øgning af lydstyrken.

- Tryk på **MAX SOUND** for at tænde eller slukke for øgningen af lydstyrken.

Vælg en forudindstillet lydeffekt

DSC-funktionen (Digital Sound Control) gør det muligt for dig at få glæde af særlige lydeffekter:

- Under afspilning skal du trykke på **DSC** gentagne gange for at vælge:
 - **[SAMBA]** (samba)
 - **[ROCK]** (rock)
 - **[JUNGLE]** (jungle)
 - **[POP]** (pop)

Basforbedring

Den bedste DBB-indstilling (Dynamic Bass Enhancement) genereres automatisk for hvert DSC-valg. Du kan manuelt vælge den DBB-indstilling, der passer bedst til dit lyttemiljø.

- Under afspilning skal du trykke på **DBB** gentagne gange for at vælge:
 - DBB 1
 - DBB 2
 - DBB 3
 - DBB OFF

Slå lyden fra

- Tryk på **M** under afspilning for at slå lyden fra eller til.

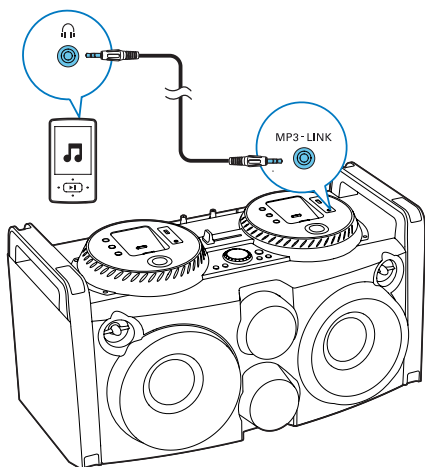
Vælg en lydudgangstilstand

- Skift **CHANNEL CONTROL** på bagpanelet til en af følgende positioner:
 - **RR**: Lydudgang kun til højre kanal.
 - **RL**: Lydudgang til både venstre og højre kanal.
 - **LL**: Lydudgang kun til venstre kanal.

7 Yderligere funktioner

Afspil lyd fra en eksternt enhed

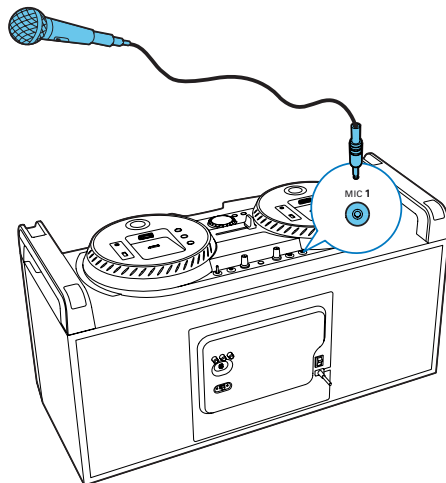
Med dette Hi-Fi-system kan du afspille lyd fra en eksternt lydenhed.



- 1 Tilslut et MP3-link-kabel (medfølger ikke) mellem:
 - **MP3-LINK**-stikket til venstre (A) eller højre (B) på toppanelet
 - hovedtelefonstikket på en eksternt enhed
- 2 Tryk gentagne gange på **SOURCE A** eller **SOURCE B** for at vælge MP3 link som kilde.
- 3 Afspil den eksternt enhed (se brugervejledning til enheden).

Tal eller syng via Hi-Fi-systemet

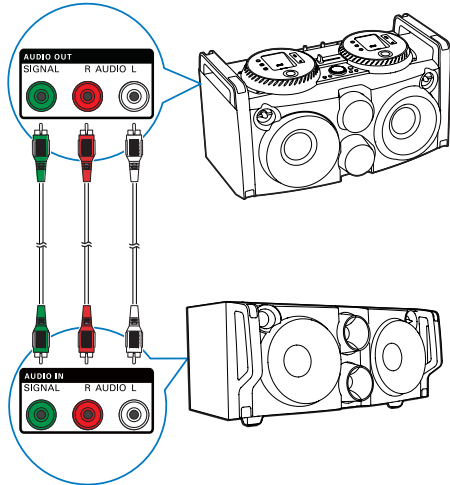
Du kan tale eller synge gennem dette Hi-Fi-system med en mikrofon.



- 1 Tilslut en mikrofon (medfølger ikke) til stikket **MIC 1** eller **MIC 2** på toppanelet.
- 2 Brug **MICVOL**-knappen på toppanelet for at justere lydstyrken for mikrofonen.

Nyd samtidig afspilning

Du kan sende lyd til flere kompatible Hi-Fi systemer (FWP1000) for at nyde samtidig afspilning.



- 1 Slut lyd kablerne (hvid/rød) til:
 - stikkene **AUDIO OUT (AUDIO L/R)** på enhedens bagpanel.
 - stikkene **AUDIO IN (AUDIO L/R)** på et kompatibelt hi-fi-system (FWP1000).
- 2 Slut et signalkabel (grøn) til:
 - **AUDIO OUT (SIGNAL)**-stikket på enhedens bagpanel.
 - stikket **AUDIO IN (SIGNAL)** på et kompatibelt hi-fi-system (FWP1000).
- 3 Hvis du vil, kan du forbinde flere kompatible Hi-Fi systemer (FWP1000) med hinanden på samme måde.
- 4 Start afspilning på denne enhed (FWP3200D).
 - ↳ Du kan høre musik fra højttalerne på alle Hi-Fi-systemer, der er forbundet med hinanden.

Juster dekorationslyset

- I tændt tilstand skal du trykke på **LIGHT** gentagne gange for at justere dekorationslyset omkring højttalerne.
 - Blå (standard, blinkende blå til musikens rytme)
 - Rød (blinkende rødt til musikken rytme)
 - Lilla (blinkende i forskellige farver til musikken rytme)
 - Fra



Tip

- Lyset blinker, når musikens rytme skifter.

8 Produktinformation



Bemærk

- Produktoplysninger kan ændres uden varsel.

Specifikationer

Forstærker

Vurderet effekt	300 W RMS maks. effekt
Frekvensgang	35 Hz - 20 kHz, - 3 dB
Signal-/støjforhold	> 70 dB

Tuner (FM)

Indstillingsområde	87,5-108 MHz
Indstilling af gitter	50 KHz
Følsomhed - Mono, 50 dB signal/støj-forhold	18 - 22 dBf
Samlet harmonisk forvrængning	> 2,0 %
Signal-/støjforhold	> 50 dB

Højttalere

Højttalerimpedans	Diskant: 6 ohm Bas: 4 ohm
-------------------	------------------------------

Generelle oplysninger

Vekselstrøm	110 - 240V ~, 50/60 Hz
Strømforsbrug ved drift	44 W
Direkte USB	Version 2.0/1.1
Mål (B x H x D)	704 X 385 x 364 mm
Vægt	
- Med emballage	17,53 kg
- Hovedenhed	14,49 kg

USB-afspilningsoplysninger

Kompatible USB-enheder:

- USB-flash-hukommelse (USB 2.0 eller USB 1.1)
- USB-flash-afspillere (USB 2.0 eller USB 1.1)
- Hukommelseskort (kræver en ekstra kortlæser for at fungere sammen med denne enhed)

Understøttede formater:

- USB- eller hukommelsesfilformat FAT16, FAT32 (sektorstørrelse: 512 byte)
- MP3-bithastighed (datahastighed): 32 - 320 Kbps og variabel bithastighed
- Mappen har op til 8 niveauer indlejret
- Antal album/mapper: Maksimalt 255
- Antal spor/titler: maksimalt 999
- Filnavn i Unicode UTF8 (maksimal længde: 128 byte)

Ikke-understøttede formater:

- Tomme album: Et tomt album er et album, der ikke indeholder MP3/WMA-filer, og det vil ikke blive vist på displayet.
- Ikke-understøttede filformater springes over: Word-dokumenter (.doc) ignoreres f.eks. og afspilles ikke.
- AAC-, WAV-, PCM-lydfiler
- WMA-filer

9 Fejlfinding



Advarsel


- Kabinettet bør aldrig tages af apparatet.

Prøv aldrig selv at reparere systemet, da garantien i så fald bortfalder. Hvis der opstår fejl på apparatet, bør du kontrollere følgende punkter; inden du bestiller reparation. Hvis der fortsat er problemer, skal du gå til Philips websted på www.philips.com/welcome. Når du kontakter Philips, skal du sørge for at have apparatet ved hånden, og at modelnummeret og serienummeret er tilgængelige.

Ingen strøm

- Kontroller, at apparatets strømstik er korrekt tilsluttet.
- Kontroller, at der er strøm i stikkontakten.
- Sørg for, at **POWER ON/OFF**-kontakten på bagpanelet drejes til positionen |.
- Systemet slukker automatisk efter 30 minutters inaktivitet (f.eks. i pause- eller stop-tilstand) for at spare på strømmen.

Ingen lyd eller dårlig lyd

- Juster lydstyrken.
- Højttaleren er muligvis gjort lydløs. Tryk på  for at slå lyden til.

Ingen reaktion fra Hi-Fi-systemet

- Fjern strømkablet, og tilslut det igen, og tænd derefter for systemet igen.
- Som en strømbesparende funktion slukker enheden automatisk 30 minutter efter, at afspilningen af spor er slut, hvis der ikke i mellemtiden er blevet betjent nogen knapper.

Fjernbetjeningen virker ikke

- Inden du trykker på en funktionsknap, skal du først vælge den korrekte kilde med fjernbetjeningen i stedet for på hovedenheden.

- Prøv at formindske afstanden mellem fjernbetjeningen og enheden.
- Isæt batterierne, så polerne (+/-) vender som vist.
- Udskift batterierne.
- Peg fjernbetjeningen direkte mod sensoren på forsiden af enheden.

Dårlig radiomodtagelse

- Øg afstanden mellem enheden og dit TV eller din VCR.
- Træk FM-antennen helt ud.

USB-enheden understøttes ikke

- USB-enheden er ikke kompatibel med enheden. Prøv en anden.



2014 © WOOX Innovations Limited.

All rights reserved.

This product was brought to the market by WOOX Innovations Limited or one of its affiliates, further referred to in this document as WOOX Innovations, and is the manufacturer of the product. WOOX Innovations is the warrantor in relation to the product with which this booklet was packaged. Philips and the Philips Shield Emblem are registered trademarks of Koninklijke Philips N.V.

FWP3200D_12_UM_V4.0

