

Registe o seu produto e obtenha suporte em

[www.philips.com/welcome](http://www.philips.com/welcome)

FWP3200D



# Manual do utilizador

**PHILIPS**



# Índice

---

<b>1 Importante</b>	<b>2</b>
Segurança	2
Aviso	4

---

<b>2 O seu Sistema Mini Hi-Fi</b>	<b>6</b>
Introdução	6
Conteúdo da embalagem	6
Descrição geral da unidade principal	7
Descrição geral do telecomando	9

---

<b>3 Introdução</b>	<b>11</b>
Preparar o telecomando	11
Ligar a corrente	11
Ligar	12

---

<b>4 Reproduzir</b>	<b>13</b>
Operações de reprodução básicas	13
Reproduzir a partir de iPod/iPhone	13
Reproduzir a partir de USB	14
Opções de reprodução	14

---

<b>5 Ouvir rádio</b>	<b>16</b>
Sintonizar estações de rádio	16
Memorizar estações de rádio	16
Seleccionar uma estação de rádio programada	16

---

<b>6 Ajustar som</b>	<b>17</b>
Ajustar o volume do altifalante	17
Seleccionar um efeito de som	17
Cortar o som	17
Seleccionar um modo de saída de áudio	17

---

<b>7 Funcionalidades adicionais</b>	<b>18</b>
Reproduzir áudio de um dispositivo externo	18
Falar ou cantar através do sistema Hi-Fi	18
Desfrutar da reprodução simultânea	18
Ajustar a luz decorativa	19

---

<b>8 Informações do produto</b>	<b>20</b>
Especificações	20
Informações da capacidade de reprodução de USB	20

---

<b>9 Resolução de problemas</b>	<b>21</b>
---------------------------------	-----------

# 1 Importante

## Segurança

### Conheça estes símbolos de segurança



O símbolo com a forma de raio indica a existência de material não isolado no interior da unidade que pode causar choques eléctricos. Para a segurança de todas as pessoas da sua casa, não retire o revestimento do aparelho.




O “ponto de exclamação” chama a atenção para funcionalidades acerca das quais deve ler atentamente a documentação fornecida para evitar problemas de funcionamento e manutenção.

**AVISO:** Para reduzir o risco de incêndio ou choque eléctrico, este aparelho não deve ser exposto a chuva ou humidade e também não devem ser colocados objectos com água, como vasos, em cima do mesmo.

**ATENÇÃO:** Para evitar choques eléctricos, faça corresponder o perno maior da ficha com o orifício maior da tomada e introduza a ficha por completo na tomada.

## Importantes instruções de segurança

- 1) Leia estas instruções.
  - 2) Guarde estas instruções.
  - 3) Respeite todos os avisos.
  - 4) Siga todas as instruções.
  - 5) Não use o aparelho perto de água.
  - 6) Limpe-o apenas com um pano seco.
  - 7) Não bloqueie as ranhuras de ventilação. Instale-o de acordo com as instruções do fabricante.
  - 8) Não o instale perto de fontes de calor como radiadores, condutas de ar quente, fogões ou outros aparelhos (incluindo amplificadores) que emitam calor.
  - 9) Evite que o cabo de alimentação seja pisado ou de algum modo manipulado, sobretudo nas fichas, receptáculos e no ponto de saída do aparelho.
  - 10) Use apenas acessórios especificados pelo fabricante.
  - 11) Use apenas o suporte, suporte móvel, tripé ou mesa especificados pelo fabricante ou fornecidos com o aparelho. Em caso de utilização de um suporte móvel/aparelho de modo a evitar quedas que possam resultar em ferimentos.
- 
- 12) Desligue o aparelho durante a ocorrência de trovoadas ou quando não o utilizar por longos períodos.
  - 13) Solicite sempre assistência junto de pessoal qualificado. É necessária assistência quando o aparelho foi de

algum modo danificado – por exemplo, danos no cabo ou ficha de alimentação, derrame de líquidos ou introdução de objectos no interior do aparelho, exposição do aparelho a chuva ou humidade, funcionamento anormal do aparelho ou queda do mesmo.

- 14 Utilização das pilhas **ATENÇÃO** – Para evitar derrame das pilhas e potenciais danos físicos, materiais ou da unidade:
- Coloque todas as pilhas da forma correcta, com as polaridades + e – como marcadas na unidade.
  - Não misture pilhas (velhas com novas, de carbono com alcalinas, etc.).
  - Retire as pilhas quando o aparelho não for utilizado por longos períodos.
- 15 O aparelho não deve ser exposto a gotas ou salpicos de líquidos.
- 16 Não coloque quaisquer fontes de perigo em cima do aparelho (por exemplo, objectos com líquidos ou velas acesas).
- 17 Quando a ficha de **ALIMENTAÇÃO** ou o dispositivo de ligação de um aparelho forem utilizados como dispositivo de desactivação, o dispositivo de desactivação deve estar pronto para ser utilizado de imediato.

## Fusível

Esta informação aplica-se apenas a produtos com uma ficha de alimentação do Reino Unido. Este produto está equipado com uma ficha moldada aprovada. Se substituir o fusível, utilize um com:

- as tensões indicadas na ficha,
- aprovação segundo a BS 1362 e
- a marca de aprovação da ASTA.

Contacte seu revendedor, se tiver dúvidas sobre que tipo de fusível deve utilizar.

Cuidado: para estar em conformidade com a directiva da CEM (2004/108/CE), não separe a ficha do cabo de alimentação.

Risco de sobreaquecimento! Nunca instale este aparelho num espaço limitado. Deixe sempre um espaço de, pelo menos, 10 cm à volta do aparelho para permitir uma ventilação adequada. Certifique-se de que as cortinas ou outros objectos nunca cobrem as ranhuras de ventilação do aparelho.



### Aviso

- Nunca retire o revestimento desta unidade.
- Nunca lubrifique qualquer componente desta unidade.
- Coloque a unidade numa superfície plana, estável e rígida.
- Nunca coloque a unidade em cima de outros aparelhos eléctricos.
- Utilize esta unidade apenas em ambientes interiores. Mantenha esta unidade afastada de água, humidade e objectos com líquidos.
- Mantenha esta unidade afastada de luz solar directa, fontes de chamas sem protecção ou fontes de calor.

## Segurança auditiva

Ouça a um volume moderado.

- A utilização de auscultadores com o volume alto pode prejudicar a sua audição. Este produto pode produzir sons em gamas de decibéis que podem provocar perda de audição numa pessoa normal, mesmo que a exposição seja inferior a um minuto. As gamas de decibéis superiores destinam-se a pessoas que possam sofrer de perda de audição.
- O som pode ser enganador: Com o tempo, o “nível de conforto” da sua audição adapta-se a volumes de som superiores. Deste modo, após uma audição prolongada, um som considerado “normal” pode na verdade ser um som alto e prejudicial para a audição. Para evitar que isto aconteça, defina o volume num nível seguro antes de os seus ouvidos se adaptarem e deixe ficar.

**Para estabelecer um nível de volume seguro:**

- Regule o controlo de volume para uma definição baixa.

- Aumente ligeiramente o som até que o nível de som seja confortável e nítido, sem distorção.

#### **Ouça durante períodos de tempo razoáveis:**

- A exposição prolongada ao som, mesmo em níveis normalmente “seguros”, também pode causar a perda de audição.
- Certifique-se de que utiliza o seu equipamento de forma sensata e que efectua as devidas pausas.

#### **Certifique-se de que respeita as seguintes directrizes ao utilizar os auscultadores.**

- Ouça a um volume moderado durante períodos de tempo razoáveis.
- Tenha cuidado para não ajustar o volume à medida que a sua audição se adapta.
- Não aumente o volume de forma a que não consiga ouvir o que se passa à sua volta.
- Deve ter cuidados especiais ou deixar de utilizar temporariamente o dispositivo em situações potencialmente perigosas. Não utilize auscultadores durante a condução de um veículo motorizado, ao andar de bicicleta ou skate, etc.; pode constituir um perigo para o trânsito e é ilegal em muitas zonas.

As especificações estão sujeitas a alteração sem aviso prévio. A WOOX reserva-se o direito de alterar os produtos a qualquer altura sem ser obrigada a modificar as versões mais antigas.



O produto foi concebido e fabricado com materiais e componentes de alta qualidade, que podem ser reciclados e reutilizados.



Quando um produto tem este símbolo de um contentor de lixo com rodas e uma cruz sobreposta, significa que o produto é abrangido pela Directiva Europeia 2002/96/CE.

Informe-se acerca do sistema de recolha selectiva local para produtos eléctricos e electrónicos.

Proceda de acordo com as regulamentações locais e não elimine os seus antigos produtos juntamente com o lixo doméstico. A eliminação correcta do seu produto antigo evita potenciais consequências nocivas para o ambiente e para a saúde pública.



O produto contém baterias abrangidas pela Directiva Europeia 2006/66/CE, as quais não podem ser eliminadas juntamente com o lixo doméstico. Informe-se acerca dos regulamentos locais relativos ao sistema de recolha selectiva de baterias, uma vez que a correcta eliminação ajuda a evitar consequências nocivas para o meio ambiente e para a saúde pública.

## **Aviso**



Este produto cumpre os requisitos de interferências de rádio da União Europeia. Quaisquer alterações ou modificações feitas a este dispositivo que não sejam expressamente aprovadas pela WOOX Innovations poderão anular a autoridade do utilizador para operar o equipamento.

A Philips e o emblema da Philips são marcas comerciais registadas da Koninklijke Philips N.V. e são utilizados pela WOOX Innovations Limited sob licença da Koninklijke Philips N.V.”



A realização de cópias não autorizadas de material protegido contra cópia, incluindo programas informáticos, ficheiros, difusões e

gravações de som, pode constituir uma violação dos direitos de autor e ser ónus de uma ofensa criminal. Este equipamento não deve utilizado para tais fins.

### **Informações ambientais**

Omitiram-se todas as embalagens desnecessárias. Procurámos embalar o produto para que simplificasse a sua separação em três materiais: cartão (embalagem), espuma de poliestireno (protecção) e polietileno (sacos, folha de espuma protectora).

O sistema é constituído por materiais que podem ser reciclados e reutilizados se desmontados por uma empresa especializada. Cumpra os regulamentos locais no que respeita à eliminação de embalagens, pilhas gastas e equipamentos obsoletos.



“Made for iPod” (Concebido para iPod) e “Made for iPhone” (Concebido para iPhone) significam que o acessório electrónico foi concebido especificamente para ligar iPods ou iPhones respectivamente e foi certificado pelo criador para responder às normas de desempenho da Apple. A Apple não se responsabiliza pela utilização deste dispositivo ou pelo cumprimento das normas de segurança e da regulamentação. Tenha em atenção que o uso deste acessório com o iPod ou o iPhone pode afectar o desempenho da ligação sem fios. iPod e iPhone são marcas comerciais da Apple Inc., registadas nos E.U.A. e noutros países.

## 2 O seu Sistema Mini Hi-Fi

Parabéns pela compra do seu produto e bem-vindo à Philips! Para tirar o máximo partido da assistência oferecida pela Philips, registe o seu produto em: [www.philips.com/welcome](http://www.philips.com/welcome).

---

### Introdução

**Com este sistema Hi-fi, pode:**

- desfrutar de áudio do seu iPod/iPhone, dispositivos de armazenamento USB ou outros dispositivos externos
- carregar o seu iPod/iPhone através das bases rotativas duplas
- alternar a reprodução entre as fontes duplas de áudio com o redutor de volume gradual
- ouvir estações de rádio FM
- falar ou cantar com microfone através dos altifalantes da unidade

**Para enriquecer o som, este sistema Hi-fi oferece-lhe estes efeitos sonoros:**

- Digital Sound Control (DSC)
- Dynamic Bass Boost (DBB)
- Som MAX para reforço de potência instantâneo

---

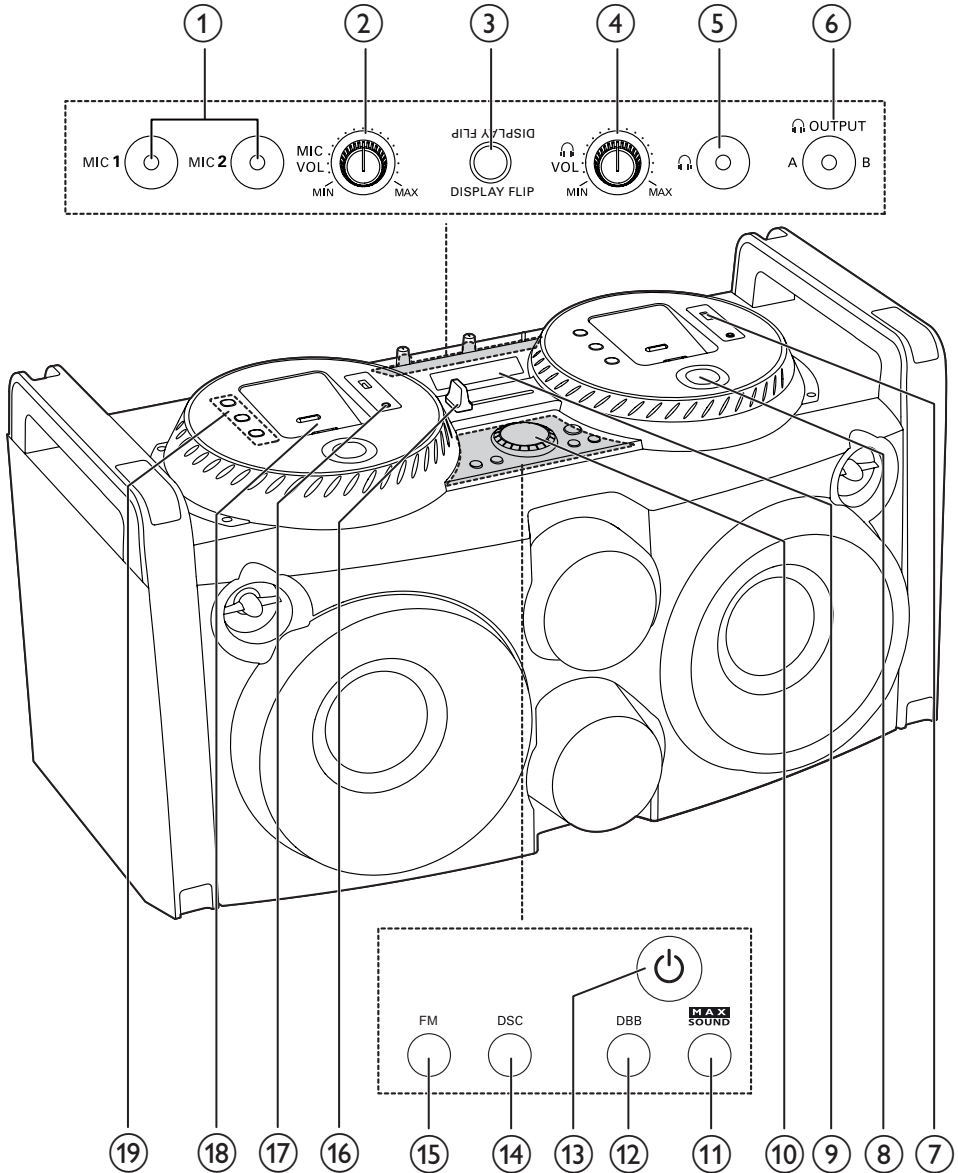
### Conteúdo da embalagem

Verifique e identifique o conteúdo da embalagem:

- Unidade principal
- Telecomando (com pilhas)
- Cabo de alimentação
- Antena FM
- Manual do utilizador
- Guia de Início Rápido



## Descrição geral da unidade principal



- ① MIC 1/MIC 2
- Ligar microfones.

- ② MICVOL
- Ajustar o volume do(s) microfone(s) ligado(s).

③ **DISPLAY FLIP**


- Inverter o texto apresentado no ecrã.

④  **VOL**


- Ajustar o volume dos auscultadores.

⑤ 

- Ligar uns auscultadores para controlo.

⑥  **OUTPUT A/B**

- Alternar a saída dos auscultadores entre as fontes de áudio A e B.

⑦  **(A/B)**

- Ligar um dispositivo de armazenamento em massa USB.

⑧ **Botões de controlo da reprodução**

 / 

- Saltar para a faixa anterior/seguinte.
- (Manter premido) para sintonizar uma estação de rádio.

**ALBUM/PRESET ▲ /TUNING ▼ (A)**

**ALBUM +/- (B)**

- Seleccionar uma estação de rádio programada.
- Durante a reprodução do USB, pode avançar para o álbum anterior/seguinte.

 **II**

- Inicia ou pausa a reprodução do disco.

⑨ **Painel do visor**

- Mostrar o estado actual.

⑩ **Botão do volume**


- Ajustar o volume do altifalante.

⑪ **MAX SOUND**

- Ligar/desligar reforço de potência instantâneo.

⑫ **DBB**

- Ligar/desligar a melhoria de graves dinâmicos.

⑬ 

- Liga a unidade ou passa para o modo standby.

⑭ **DSC**

- Seleccionar um efeito de som predefinido

⑮ **FM**

- Seleccionar a fonte do sintonizador.

⑯ **CROSS FADER ASSIGN**

- Alternar a reprodução entre fonte de áudio A e B.

⑰ **MP3 LINK (A/B)**

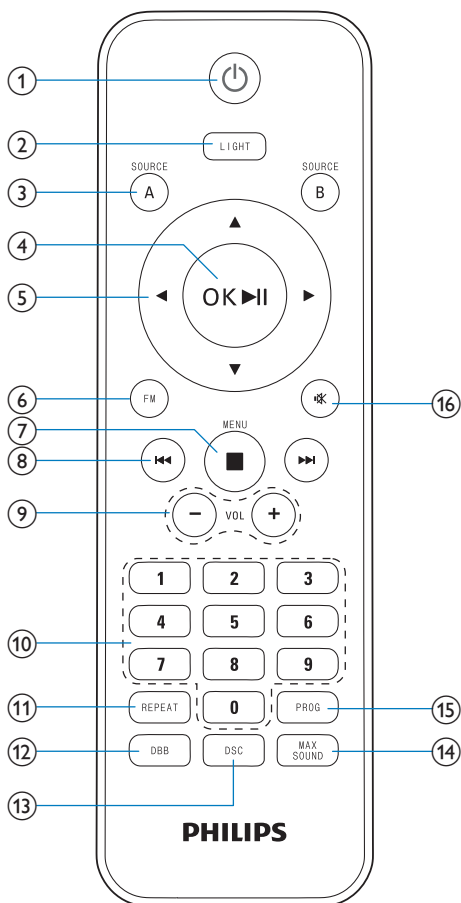
- Ligar um dispositivo de áudio externo.

⑱ **Base para iPod/iPhone(A/B)**

⑲ **Botões de selecção da fonte (A/B)**

- Seleccionar uma fonte: iPod/iPhone, USB ou MP3 LINK.

## Descrição geral do telecomando



- ① **⏻**
- Liga a unidade ou passa para o modo standby.
- ② **LIGHT**
- Ajustar a luz decorativa à volta dos altifalantes.
- ③ **SOURCE A/B**
- Seleccionar uma fonte (A/B): iPod/iPhone, USB ou MP3 LINK.

- ④ **OK/▶||**
- Inicia ou pausa a reprodução do disco.
  - confirmar a selecção.
- ⑤ **◀▶▲▼**
- No modo da base, pode navegar no menu do iPod/iPhone.
  - ◀▶ : no modo do sintonizador, pode sintonizar uma estação de rádio.
  - ▲▼ : durante a reprodução do USB, pode avançar para o álbum anterior/seguinte.
- ⑥ **FM**
- Seleccionar a fonte do sintonizador.
- ⑦ **MENU/■**
- Parar a reprodução.
  - Acede ao menu do iPod/iPhone.
  - Parar a programação do rádio.
- ⑧ **◀◀/▶▶**
- Saltar para a faixa anterior/seguinte.
  - Pesquisar numa faixa.
  - Seleccionar uma estação de rádio programada.
- ⑨ **VOL +/-**
- Ajustar o volume do altifalante.
- ⑩ **Teclado numérico (0 a 9)**
- No modo USB, pode seleccionar uma faixa directamente.
  - No modo do sintonizador, pode seleccionar directamente uma estação de rádio programada.
- ⑪ **MODE**
- Seleccionar os modos de repetição/reprodução aleatória.
- ⑫ **DBB**
- Ligar/desligar a melhoria de graves dinâmicos.
- ⑬ **DSC**
- Seleccionar um efeito de som predefinido

⑭ **MAX SOUND**

- Ligar/desligar reforço de potência instantâneo.

⑮ **PROG**

- Programar estações de rádio.

⑯ 

- Desligar ou repor a saída de som.

# 3 Introdução

## Atenção

- A utilização de controlos ou ajustes no desempenho de procedimentos para além dos que são aqui descritos pode resultar em exposição perigosa à radiação ou funcionamento de risco.

Siga sempre as instruções dadas neste capítulo pela devida sequência.

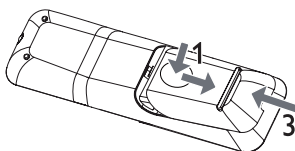
Se contactar a Philips, terá de fornecer os números de modelo e de série deste aparelho. Os números de modelo e de série encontram-se na parte posterior deste aparelho. Anote os números aqui:

Nº de modelo \_\_\_\_\_

Nº de série \_\_\_\_\_

## Preparar o telecomando

- 1 Prima e empurre a tampa do compartimento das pilhas fazendo-a deslizar para a abrir (consulte "1" na ilustração).
- 2 Insira duas pilhas AAA com a polaridade adequada (+/-), conforme indicado.
- 3 Empurre e faça deslizar a tampa do compartimento das pilhas novamente para a sua posição (consulte "3" na ilustração).



## Nota

- As pilhas não devem ser expostas a calor excessivo, como por exemplo a luz solar, fogo ou fontes de calor semelhantes.
- Retire as pilhas quando o telecomando não for utilizado por longos períodos de tempo.
- Não misture pilhas (velhas com novas, de carbono com alcalinas, etc.).
- As pilhas contêm substâncias químicas e, por esse motivo, devem ser eliminadas correctamente.

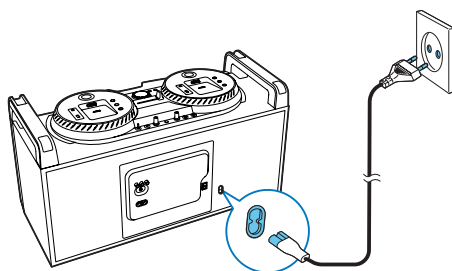
## Ligar a corrente

### Atenção

- Risco de danos no produto! Assegure-se de que a tensão da fonte de alimentação corresponde à voltagem impressa na parte superior do cabo de alimentação CA.
- Risco de choque eléctrico! Ao desligar o cabo de alimentação, retire sempre a ficha da tomada puxando pela própria ficha. Nunca puxe o cabo.

## Nota

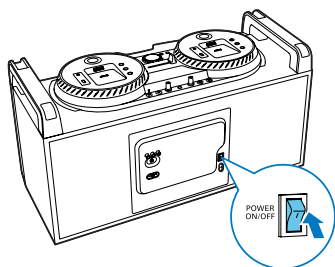
- Antes de ligar o cabo de alimentação de CA, certifique-se de que concluiu todas as outras ligações.



- Ligue o cabo de alimentação CA:
  - à entrada ~AC IN na unidade.
  - à tomada eléctrica.

---

## Ligar



- 1 Rode o botão **POWER ON/OFF** no painel posterior para a posição **I**.
- 2 Prima **⏻**.  
↳ A unidade muda para a última fonte seleccionada.

---

## Mudar para o modo de espera

- Prima **⏻** para mudar a unidade para o modo de espera.  
↳ A retro-iluminação do visor desliga-se.

# 4 Reproduzir

## Operações de reprodução básicas

Pode controlar a reprodução através das seguintes operações.

Função	Acção
Para parar a reprodução	prima <b>MENU/ ■</b> .
Para interromper/retomar a reprodução	prima <b>▶   </b> .
Para avançar uma faixa	prima <b>◀◀ / ▶▶</b> .
Para procurar durante a reprodução	mantenha <b>◀◀ / ▶▶</b> premido e solte para retomar a reprodução normal.
Para alternar a reprodução entre fonte de áudio A e B	<ul style="list-style-type: none"><li>• Prima <b>SOURCE A</b> ou <b>SOURCE B</b> repetidamente.</li><li>• * No painel superior, desloque o redutor de volume gradual para a esquerda (A) ou para a direita (B) para um aumento ou uma diminuição progressivos do volume.</li></ul>

\* Se utilizar o redutor de volume gradual para alternar entre as fontes A e B, a reprodução de música não será interrompida. Por exemplo, quando desloca o redutor de volume gradual da esquerda para a direita, o volume da música reproduzida na fonte A é diminuído gradualmente até ao corte de som (diminuição progressiva do volume) enquanto, em simultâneo, o volume da música reproduzida na fonte B é aumentado gradualmente a partir do corte de som (aumento progressivo do volume).

## Reproduzir a partir de iPod/iPhone

Com esta unidade, poderá desfrutar de música do seu iPod/iPhone.

Com as bases duplas, pode carregar dois iPods/iPhones em simultâneo e alternar a reprodução entre estes.

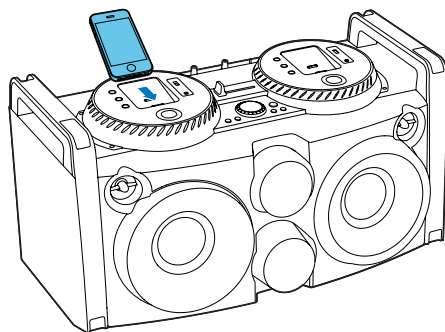
### iPod/iPhone compatível

A unidade é compatível com os seguintes modelos de iPod/iPhone.

Concebido para:

- iPod touch (1.<sup>a</sup>, 2.<sup>a</sup>, 3.<sup>a</sup> e 4.<sup>a</sup> geração)
- iPod classic
- iPod nano (2.<sup>a</sup>, 3.<sup>a</sup>, 4.<sup>a</sup>, 5.<sup>a</sup> e 6.<sup>a</sup> geração)
- iPhone 4S
- iPhone 4
- iPhone 3GS
- iPhone 3G
- iPhone

### Colocar o iPod/iPhone



- 1 Coloque o seu iPod/iPhone na base, do lado esquerdo (A) ou do lado direito (B).
- 2 Se necessário, ajuste a direcção da base.

### Retirar o iPod/iPhone

- Puxe o iPod/iPhone para fora da base.

## Carregar o iPod/iPhone

As bases duplas permitem a colocação e o carregamento de dois iPods/iPhones em simultâneo.

Quando a unidade estiver ligada, o iPod/iPhone na base começa a carregar automaticamente.

## Ouvir conteúdo do iPod/iPhone

### Nota

- Assegure-se de que o seu iPod/iPhone foi correctamente colocado na base.

- 1 Dependendo da fonte que pretende ouvir, prima **SOURCE A** ou **SOURCE B** repetidamente para seleccionar a fonte do iPod/iPhone.
- 2 Comece a reproduzir música no seu iPod/iPhone.
  - ↳ Pode ouvir música a partir do sistema Hi-Fi.

## Operações de reprodução básicas

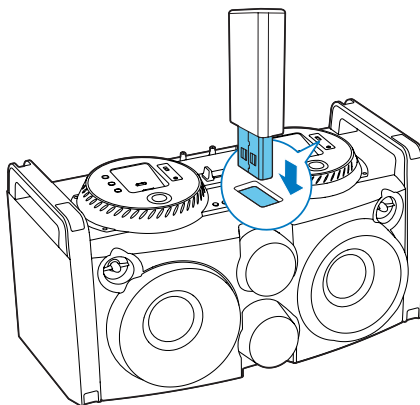
Para além das operações básicas de reprodução, também pode controlar a reprodução do iPod/iPhone através das operações seguintes.

Função	Acção
Para aceder ao menu do iPod/iPhone	prima <b>MENU/</b> ■
Para navegar para cima/baixo	prima ▲▼.
Para navegar para a esquerda/direita	prima ◀/▶.
Para confirmar a selecção	prima ▶.

## Reproduzir a partir de USB

### Nota

- Certifique-se de que o dispositivo USB possui conteúdo áudio legível.



- 1 Ligue um dispositivo de armazenamento em massa USB à porta **↔** do lado esquerdo (A) ou do lado direito (B).
- 2 Prima **SOURCE** repetidamente para seleccionar a fonte USB.
  - ↳ A reprodução inicia automaticamente.

## Opções de reprodução

### Reprodução repetida e aleatória

- Prima **MODE** repetidamente para seleccionar:
  - **↺ -1** (repetir uma): reproduzir a faixa actual repetidamente.
  - **↺** (repetir todas): reproduzir todas as faixas repetidamente.
  - **⌘** (aleatório): reproduzir todas as faixas de forma aleatória.
  - **↺ ⌘** (repetir aleatoriamente): reproduzir todas as faixas repetidamente por ordem aleatória.
  - Nenhuma: retomar a reprodução normal.






---

## Ouvir através de auscultadores



### Nota

- Quando ouve e efectua o controlo através de auscultadores, o som do altifalante da unidade é cortado.

- 1 Ligue os auscultadores à tomada  no painel superior;
- 2 Dependendo da fonte de áudio que pretende ouvir; desloque  **OUTPUT** para a esquerda (A) ou para a direita (B).
- 3 Utilize  **VOL** para ajustar o volume de controlo dos auscultadores.

# 5 Ouvir rádio

## Sintonizar estações de rádio

### Nota

- Para melhorar a recepção de FM, estenda completamente e ajuste a posição da antena FM presa ao painel posterior.

- 1 Prima **FM** para seleccionar a fonte do sintonizador FM.
- 2 Mantenha **◀▶** premido durante três segundos.
  - ↳ O sistema Hi-fi sintoniza automaticamente uma estação de forte recepção.
- 3 Repita o passo 2 para sintonizar mais estações.

### Para sintonizar uma estação fraca:

- Prima **◀▶** repetidamente até encontrar a melhor recepção.

## Memorizar estações de rádio

### Nota

- Pode memorizar um máximo de 20 estações de rádio FM.

- 1 Sintonizar uma estação de rádio.
- 2 Prima **PROG** para activar a programação.
- 3 Prima **◀◀ / ▶▶** para atribuir um número de 1 a 20 a esta estação de rádio e, em seguida, prima **PROG** para confirmar.
  - ↳ O número e a frequência da estação programada são apresentados no visor.
- 4 Repita os passos acima para programar outras estações.

### Nota

- Também pode utilizar o teclado numérico para atribuir directamente um número de programação. Para atribuir um número de 2 dígitos, prima o número correspondente ao primeiro dígito e, em seguida, prima o número correspondente ao segundo dígito, num intervalo de 2 segundos.
- Para substituir uma estação programada, guarde outra estação no seu lugar.

## Seleccionar uma estação de rádio programada

- No modo de sintonizador, prima **◀◀ / ▶▶** repetidamente para seleccionar uma estação de rádio programada.

### Dica

- Também pode utilizar o teclado numérico para seleccionar directamente um número programado. Para seleccionar um número de 2 dígitos, prima o número correspondente ao primeiro dígito e, em seguida, prima o número correspondente ao segundo dígito, num intervalo de 2 segundos.

## 6 Ajustar som

### Ajustar o volume do altifalante

- Durante a reprodução, prima **VOL +/-** para aumentar/diminuir o volume do altifalante.

### Seleccionar um efeito de som



Nota

- Não é possível utilizar vários efeitos de som em simultâneo.

### Reforçar a potência do som

Esta funcionalidade permite-lhe aumentar instantaneamente a potência de som.

- Prima **MAX SOUND** para ligar ou desligar o reforço de potência instantâneo.

### Seleccionar um efeito de som predefinido

A funcionalidade do DSC (Digital Sound Control) permite-lhe desfrutar de efeitos sonoros especiais.

- Durante a reprodução, prima **DSC** repetidamente para seleccionar:
  - **[SAMBA]** (samba)
  - **[ROCK]** (rock)
  - **[JUNGLE]** (jungle)
  - **[POP]** (pop)

### Melhorar desempenho dos graves

A melhor definição do DBB (Dynamic Bass Enhancement) é criada automaticamente para cada selecção do DSC. Pode seleccionar manualmente a definição do DBB que se adapta melhor ao seu ambiente de audição.

- Durante a reprodução, prima **DBB** repetidamente para seleccionar:
  - DBB 1
  - DBB 2
  - DBB 3
  - DBB OFF

### Cortar o som

- Durante a reprodução, prima **✳** para cortar ou restaurar a saída de som.

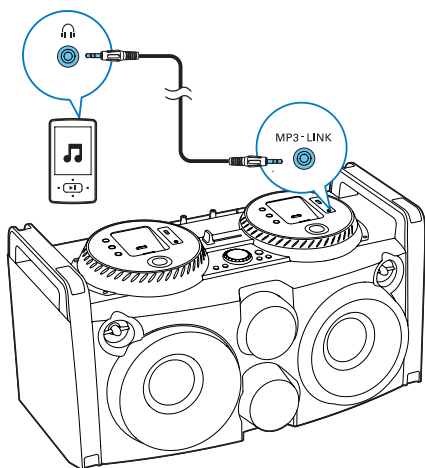
### Seleccionar um modo de saída de áudio

- Mude o botão **CHANNEL CONTROL** no painel posterior para uma das seguintes posições:
  - **RR**: Saída de áudio apenas pelo canal direito;
  - **RL**: Saída de áudio tanto pelo canal esquerdo, como pelo direito;
  - **LL**: Saída de áudio apenas pelo canal esquerdo.

## 7 Funcionalidades adicionais

### Reproduzir áudio de um dispositivo externo

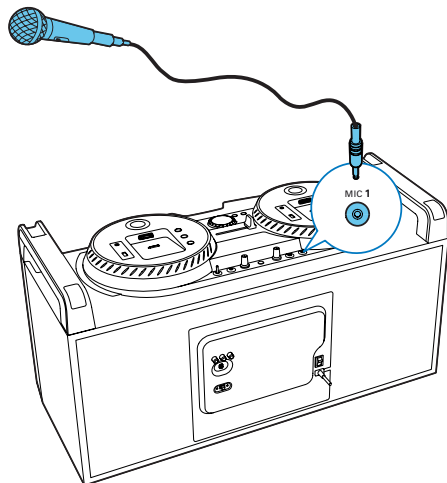
Com este sistema Hi-fi, pode reproduzir áudio de um dispositivo áudio externo.



- 1 Ligue um cabo MP3 link (não fornecido) entre:
  - à tomada **MP3-LINK** do lado esquerdo (A) ou do lado direito (B) do painel superior
  - à tomada dos auscultadores num dispositivo externo
- 2 Prima **SOURCE A** ou **SOURCE B** repetidamente para seleccionar a fonte MP3 Link.
- 3 Reproduza o dispositivo externo (consulte o respectivo manual do utilizador).

### Falar ou cantar através do sistema Hi-Fi

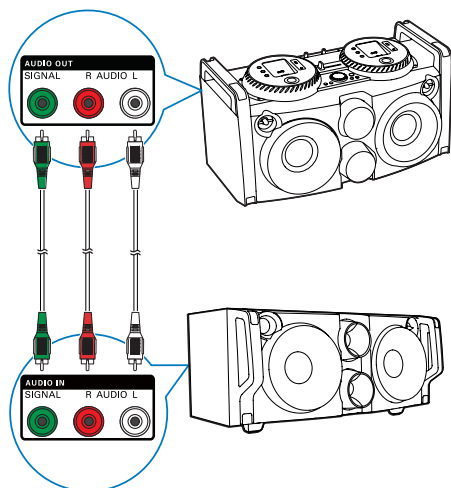
Pode falar ou cantar através deste sistema Hi-Fi com um microfone.



- 1 Ligue um microfone (não fornecido) à tomada **MIC 1** ou **MIC 2** no painel superior.
- 2 Utilize o botão **MICVOL** no painel superior para ajustar o volume do microfone.

### Desfrutar da reprodução simultânea

Pode emitir áudio para vários sistemas Hi-Fi compatíveis (FWP1000) e desfrutar de uma reprodução simultânea.



## Ajustar a luz decorativa

- No modo ligado, prima **LIGHT** repetidamente para ajustar a luz decorativa à volta dos altifalantes.
  - Azul (predefinição, intermitente a azul ao som do ritmo da música)
  - Vermelho (intermitente a vermelho ao som do ritmo da música)
  - Roxo (intermitente a várias cores ao som do ritmo da música)
  - Desligado

### Dica

- A intermitência da luz acompanha as alterações do ritmo da música.

- 1 Ligue os cabos áudio (branco/vermelho):
  - às tomadas **AUDIO OUT (AUDIO L/R)** no painel posterior desta unidade.
  - às tomadas **AUDIO IN (AUDIO L/R)** num sistema Hi-Fi compatível (FWP1000).
- 2 Ligue um cabo de sinais (verde):
  - à tomada **AUDIO OUT (SIGNAL)** no painel posterior da unidade.
  - à tomada **AUDIO IN (SIGNAL)** num sistema Hi-Fi compatível (FWP1000).
- 3 Se desejar, pode interligar mais sistemas Hi-Fi compatíveis (FWP1000) da mesma forma.
- 4 Inicie a reprodução nesta unidade (FWP3200D).
  - ↳ Pode ouvir música através dos altifalantes de todos os sistemas Hi-Fi interligados.

# 8 Informações do produto



## Nota

- As informações do produto estão sujeitas a alteração sem aviso prévio.

## Especificações

### Amplificador

Potência nominal	Potência máxima de 300 W RMS
Resposta em frequência	35 Hz - 20 kHz, -3 dB
Relação sinal/ruído	> 70 dB

### Sintonizador (FM)

Gama de sintonização	87,5–108 MHz
Grelha de sintonização	50 KHz
Sensibilidade – Mono, relação S/R 50 dB	18 - 22 dBf
Distorção harmónica total	> 2%
Relação sinal/ruído	> 50 dB

### Altifalantes

Impedância do altifalante	Agudos: 6 ohm Graves: 4 ohm
---------------------------	--------------------------------

### Informações gerais

Potência de CA	110 - 240 V ~, 50/60 Hz
Consumo de energia em funcionamento	44 W

USB Directo	Versão 2.0/1.1
Dimensões (L x A x P)	704 x 385 x 364 mm
Peso	
- Com embalagem	17,53 kg
- Unidade principal	14,49 kg

## Informações da capacidade de reprodução de USB

### Dispositivos USB compatíveis:

- Memória flash USB (USB 2.0 ou USB1.1)
- Leitores flash USB (USB 2.0 ou USB1.1)
- Cartões de memória (necessita de um leitor de cartões adicional para funcionar com esta unidade)

### Formatos suportados:

- USB ou formato de ficheiro de memória FAT16, FAT32 (tamanho do sector: 512 bytes)
- Taxa de bits MP3 (velocidade dos dados): 32-320 kbps e taxa de bits variável.
- O directório aceita um máximo de 8 níveis
- Número máximo de álbuns/pastas: 255
- Número máximo de faixas/títulos: 999
- Identificação ID3 v2.0 ou posterior
- Nome do ficheiro em Unicode UTF8 (comprimento máximo: 128 bytes)

### Formatos não suportados:

- Álbuns vazios: um álbum vazio é um álbum que não contém ficheiros MP3/WMA e não será apresentado no ecrã.
- Os formatos de ficheiro não suportados serão ignorados. Por exemplo, os documentos em Word (.doc) são ignorados e não são reproduzidos.
- Ficheiros de áudio AAC, WAV, PCM
- Ficheiros WMA

# 9 Resolução de problemas



## Aviso

- Nunca retire o revestimento do aparelho.

A garantia torna-se inválida, se tentar reparar o sistema.

Se tiver dificuldades ao utilizar este aparelho, verifique os seguintes pontos antes de solicitar assistência. Se o problema persistir, visite o Web site da Philips ([www.philips.com/welcome](http://www.philips.com/welcome)). Ao contactar a Philips, certifique-se de que tem o aparelho por perto e de que os números de série e de modelo estão disponíveis.

### Sem corrente

- Certifique-se de que a ficha do cabo de alimentação CA da unidade está ligada correctamente.
- Certifique-se de que há electricidade na tomada de CA.
- Assegure-se de que o botão **POWER ON/OFF** no painel posterior está na posição |.
- Para poupar energia, o sistema desliga-se automaticamente depois de 30 minutos de inactividade (por exemplo, em pausa ou no modo parado).

### Sem som ou som distorcido

- Ajuste o volume.
- O som do altifalante poderá estar cortado. Prima **⏏** para repor a saída de som.

### Nenhuma reacção do sistema Hi-fi

- Desligue e ligue novamente a ficha de corrente de CA e, em seguida, ligue novamente o sistema.
- Como uma função de poupança de energia, a unidade desliga-se automaticamente 30 minutos depois da reprodução da faixa chegar ao fim e não for efectuada qualquer actividades nos controlos.

### O telecomando não funciona

- Antes de premir qualquer botão de função, seleccione a fonte correcta com o telecomando em vez da unidade principal.
- Reduza a distância entre o telecomando e a unidade.
- Introduza as pilhas com as respectivas polaridades (símbolos +/–) alinhadas conforme indicado.
- Substitua as pilhas.
- Aponte o telecomando na direcção do sensor, localizado na parte frontal da unidade.

### Má recepção de rádio

- Aumente a distância entre a unidade e o televisor ou videogravador.
- Estenda completamente a antena de FM.

### Dispositivo USB não suportado

- O dispositivo USB é incompatível com a unidade. Experimente outro dispositivo.





Não permita que as crianças utilizem sem vigilância aparelhos eléctricos.

Não permita que crianças ou adultos com capacidades físicas, sensoriais ou mentais reduzidas, ou pessoas com falta de experiência/ conhecimento, utilizem aparelhos eléctricos sem vigilância.



Specifications are subject to change without notice.

2013 © WOOX Innovations Limited. All rights reserved.

This product was brought to the market by WOOX Innovations Limited or one of its affiliates, further referred to in this document as WOOX Innovations, and is the manufacturer of the product. WOOX Innovations is the warrantor in relation to the product with which this booklet was packaged. Philips and the Philips Shield Emblem are registered trademarks of Koninklijke Philips N.V.

