

Ga voor registratie van uw product en ondersteuning naar

www.philips.com/support

FWP3200D



Gebruiksaanwijzing

PHILIPS

Inhoudsopgave

1 Belangrijk 2

Veiligheid	2
Kennisgeving	4

2 Uw mini-HiFi-systeem 6

Introductie	6
Wat zit er in de doos?	6
Overzicht van het apparaat	7
Overzicht van de afstandsbediening	9

3 Aan de slag 11

De afstandsbediening voorbereiden	11
Stroom aansluiten	11
Inschakelen	12

4 Afspelen 13

Algemene afspeelfuncties	13
Muziek van de iPod/iPhone afspelen	13
Afspelen vanaf USB	14
Af speelopties	14

5 Radio luisteren 16

Afstemmen op radiozenders	16
Radiozenders opslaan	16
Een voorkeuzezender selecteren	16

6 Geluid aanpassen 17

Luidsprekervolume aanpassen	17
Een geluidseffect selecteren	17
Geluid uitschakelen	17
Een audio-uitvoermodus selecteren	17

7 Extra functies 18

Audio van een extern apparaat afspelen	18
Praten of zingen via het HiFi-systeem	18
Gelijktijdig afspelen	18
Decoratieveverlichting aanpassen	19

8 Productinformatie 20

Specificaties	20
Compat. USB-apparaten en -bestanden	20

9 Problemen oplossen 21

1 Belangrijk

Veiligheid

Weet wat deze veiligheidssymbolen betekenen




Deze 'bliksemschicht' waarschuwt voor ongeïsoleerd materiaal in het apparaat dat een elektrische schok kan veroorzaken. Voor uw eigen veiligheid en die van anderen is het van belang dat u het apparaat niet opent.



Het 'uitroepteken' waarschuwt voor kenmerken waarvoor u de bijgesloten documentatie aandachtig dient te lezen om bedienings- en onderhoudsproblemen te voorkomen. **WAARSCHUWING:** om het risico van brand of een elektrische schok zo veel mogelijk te beperken, mag dit apparaat niet worden blootgesteld aan regen of vocht en mogen er geen vloeistofhoudende voorwerpen, zoals vazen, op dit apparaat worden geplaatst. **VOORZICHTIG:** om het risico van brand of een elektrische schok zo veel mogelijk te beperken dient u de brede pin van de stekker te passen op de brede opening van het contact en deze er volledig in te steken.

Belangrijke veiligheidsinstructies

- 1 Lees deze instructies.
 - 2 Bewaar deze instructies.
 - 3 Neem alle waarschuwingen in acht.
 - 4 Volg alle instructies.
 - 5 Plaats dit apparaat niet in de nabijheid van water.
 - 6 Reinig alleen met een droge doek.
 - 7 Dek de ventilatieopeningen niet af. Installeer dit apparaat volgens de instructies van de fabrikant.
 - 8 Niet installeren in de nabijheid van warmtebronnen zoals radiatoren, warmeluchtroosters, kachels of andere apparaten (zoals versterkers) die warmte produceren.
 - 9 Plaats het netsnoer zodanig dat niemand erop trapt en het niet wordt afgeklemd, in het bijzonder bij stekkers, stopcontacten en het punt waar het netsnoer uit het apparaat komt.
 - 10 Gebruik uitsluitend door de fabrikant gespecificeerde toebehoren/accessoires.
 - 11 Uitsluitend te gebruiken met de door de fabrikant gespecificeerde of bij het apparaat verkochte wagen, standaard, statief, beugel of onderstel. Bij gebruik van een wagen dient u de combinatie wagen/apparaat voorzichtig te verplaatsen om te voorkomen dat deze omvalt.
- 
- 12 Haal bij onweer de stekker van dit apparaat uit het stopcontact. Doe dit ook wanneer het apparaat gedurende langere tijd niet wordt gebruikt.

- 13) Laat al het onderhoud verrichten door erkend onderhoudspersoneel. Onderhoud is vereist wanneer het apparaat, het netsnoer of de stekker is beschadigd, wanneer er vloeistof in het apparaat is gekomen of er een voorwerp op het apparaat is gevallen, wanneer het apparaat is blootgesteld aan regen of vocht, wanneer het apparaat niet goed functioneert of wanneer het is gevallen.
- 14) **WAARSCHUWING** met betrekking tot batterijgebruik – Om te voorkomen dat batterijen gaan lekken, wat kan leiden tot lichamelijk letsel of beschadiging van eigendommen of het apparaat:
- Plaats alle batterijen correct met + en - zoals staat aangegeven op het apparaat.
 - Plaats geen oude en nieuwe of verschillende typen batterijen in het apparaat.
 - Verwijder de batterijen wanneer het apparaat gedurende langere tijd niet wordt gebruikt.
- 15) Stel het apparaat niet bloot aan vocht.
- 16) Plaats niets op het apparaat dat gevaar kan opleveren, zoals een glas water of een brandende kaars.
- 17) Als u het netsnoer of de aansluiting op het apparaat gebruikt om het apparaat uit te schakelen, dient u ervoor te zorgen dat deze goed toegankelijk zijn.

Netzekering

Deze informatie is alleen van toepassing op producten met een stekker voor het Verenigd Koninkrijk.

Dit product is uitgerust met een goedgekeurde vaste stekker. Als u de zekering vervangt, gebruik dan een zekering met:

- vermogen aangegeven op de stekker
- BS 1362-merk en
- ASTA-logo.

Neem contact op met uw dealer als u niet zeker weet welke soort zekering u moet gebruiken.

Let op: om aan de EMC-richtlijn (2004/108/EG) te voldoen, mag de stekker niet van het netsnoer worden verwijderd.

Oververhittingsgevaar! Plaats dit apparaat nooit in een afgesloten ruimte. Laat altijd aan alle kanten ten minste 10 centimeter vrij voor ventilatie rond het apparaat. Zorg ervoor dat de ventilatiesleuven van het apparaat nooit worden afgedekt door gordijnen of andere voorwerpen.



Waarschuwing

- Verwijder de behuizing van het apparaat nooit.
- Geen enkel onderdeel van dit apparaat hoeft ooit te worden gesmeerd.
- Plaats het apparaat op een vlakke, harde en stabiele ondergrond.
- Plaats dit apparaat nooit op andere elektrische apparatuur.
- Gebruik dit apparaat uitsluitend binnenshuis. Houd het apparaat uit de buurt van water; vocht en vloeistofhoudende voorwerpen.
- Houd dit apparaat uit de buurt van direct zonlicht, open vuur of warmte.

Gehoorgeschermering

Zet het volume niet te hard.

- Als u het volume van uw hoofdtelefoon te hard zet, kan dit uw gehoor beschadigen. Dit product kan geluiden produceren met een decibelbereik dat het gehoor kan beschadigen, zelfs als u minder dan een minuut aan het geluid wordt blootgesteld. Het hogere decibelbereik is bedoeld voor mensen die al slechter horen.
- Geluid kan misleidend zijn. Na verloop van tijd raken uw oren gewend aan hogere volumes. Als u dus gedurende langere tijd luistert, kan geluid dat u normaal in de oren klinkt, eigenlijk te luid en schadelijk voor uw gehoor zijn. Om u hiertegen te beschermen, dient u het volume op een veilig niveau te zetten voordat uw oren aan

het geluid gewend raken en het vervolgens niet hoger te zetten.

Een veilig geluidsniveau instellen:

- Zet de volumeregeling op een lage stand.
- Verhoog langzaam het volume totdat het aangenaam en duidelijk klinkt, zonder storingen.

Gedurende langere tijd luisteren:

- Langdurige blootstelling aan geluid, zelfs op normale, 'veilige' niveaus, kan gehoorbeschadiging veroorzaken.
- Gebruik uw apparatuur met zorg en neem een pauze op zijn tijd.

Volg de volgende richtlijnen bij het gebruik van uw hoofdtelefoon.

- Luister op redelijke volumes gedurende redelijke perioden.
- Let erop dat u niet het volume aanpast wanneer uw oren aan het geluid gewend raken.
- Zet het volume niet zo hoog dat u uw omgeving niet meer hoort.
- Wees voorzichtig en gebruik de hoofdtelefoon niet in mogelijk gevaarlijke situaties. Gebruik geen hoofdtelefoon tijdens het besturen van een motorvoertuig, fiets, skateboard enz. Dit levert mogelijk gevaren op in het verkeer en is in veel gebieden niet toegestaan.

Philips N.V. en worden gebruikt door WOOX Innovations Limited onder licentie van Koninklijke Philips N.V.®

Specificaties kunnen zonder voorafgaande kennisgeving worden gewijzigd. WOOX behoudt zich het recht voor om op elk gewenst moment producten te wijzigen en is hierbij niet verplicht eerdere leveringen aan te passen.



Uw product is vervaardigd van kwalitatief hoogwaardige materialen en onderdelen die kunnen worden gerecycleerd en herbruikt.



Als u op uw product een symbool met een doorgekruiste afvalcontainer ziet, betekent dit dat het product valt onder de EU-richtlijn 2002/96/EG.

Win inlichtingen in over de manier waarop elektrische en elektronische producten in uw regio gescheiden worden ingezameld. Neem bij de verwijdering van oude producten de lokale wetgeving in acht en doe deze producten niet bij het gewone huishoudelijke afval. Als u oude producten correct verwijdert, voorkomt u negatieve gevolgen voor het milieu en de volksgezondheid.



Uw product bevat batterijen die, overeenkomstig de Europese richtlijn 2006/66/EG, niet bij het gewone huishoudelijke afval mogen worden weggegooid. Win informatie in over de lokale wetgeving omtrent de gescheiden inzameling van batterijen. Door u op de juiste wijze van de batterijen te ontdoen, voorkomt u negatieve gevolgen voor het milieu en de volksgezondheid.

Kennisgeving



Dit product voldoet aan de vereisten met betrekking tot radiostoring van de Europese Unie.

Eventuele wijzigingen of modificaties aan het apparaat die niet uitdrukkelijk zijn goedgekeurd door WOOX Innovations kunnen tot gevolg hebben dat gebruikers het recht verliezen het apparaat te gebruiken.

Philips en het Philips-schildemblem zijn geregistreerde handelsmerken van Koninklijke



Be responsible Respect copyrights

U mag geen kopieën maken van tegen kopiëren beveiligd materiaal, inclusief computerprogramma's, bestanden, uitzendingen en geluidsopnamen. Als u dit doet, overtreedt u het auteursrecht en pleegt u zodoende een misdrijf. Dit apparaat mag niet voor dergelijke doeleinden worden gebruikt.

Milieu-informatie

Er is geen overbodig verpakkingsmateriaal gebruikt. We hebben ervoor gezorgd dat de verpakking gemakkelijk kan worden gescheiden in drie materialen: karton (de doos), polystyreen (buffer) en polyethyleen (zakken en afdekking). Het systeem bestaat uit materialen die kunnen worden gerecycled en opnieuw kunnen worden gebruikt wanneer het wordt gedemonteerd door een gespecialiseerd bedrijf. Houd u aan de plaatselijke regelgeving inzake het weggoaien van verpakkingsmateriaal, lege batterijen en oude apparatuur.

Made for



iPod



iPhone

“Bestemd voor iPod” en “Bestemd voor iPhone” willen zeggen dat een elektronisch accessoire is ontworpen om te worden aangesloten op een iPod of iPhone en door de ontwikkelaar is gecertificeerd en aan de prestatiecriteria van Apple voldoet. Apple is niet verantwoordelijk voor de bediening van dit apparaat en of het apparaat al dan niet voldoet aan de richtlijnen met betrekking tot veiligheid en regelgeving. Het gebruik van dit accessoire met een iPod of iPhone kan de draadloze werking beïnvloeden. iPod en iPhone zijn handelsmerken van Apple Inc., geregistreerd in de Verenigde Staten en andere landen.

2 Uw mini-HiFi-systeem

Gefeliciteerd met uw aankoop en welkom bij Philips! Registreer uw product op www.philips.com/welcome om optimaal gebruik te kunnen maken van de door Philips geboden ondersteuning.

Introductie

Met dit HiFi-systeem kunt u:

- audio beluisteren van uw iPod/iPhone, USB-opslagapparaten of andere externe apparaten
- uw iPod/iPhone opladen met de twee draaibare stations
- schakelen tussen de twee audiobronnen met de kanaalwisselaar
- naar FM-radiozenders luisteren
- via de luidsprekers van het apparaat met microfoons praten of zingen

Om geluid te verrijken, biedt dit HiFi-systeem de volgende geluidseffecten:

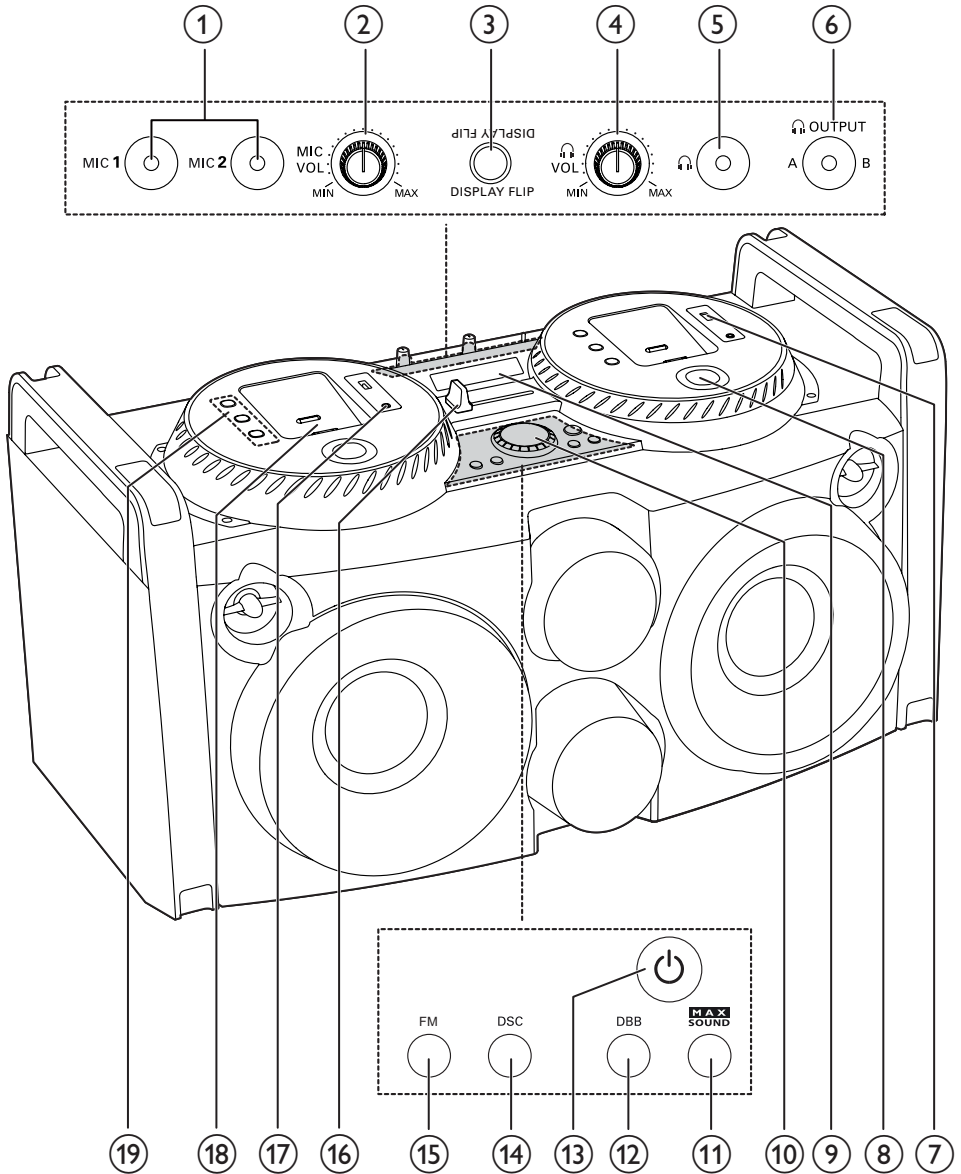
- Digital Sound Control (DSC)
- Dynamic Bass Boost (DBB)
- Max Sound voor directe versterking van het geluid

Wat zit er in de doos?

Controleer de inhoud van het pakket:

- Apparaat
- Afstandsbediening (met batterijen)
- Netsnoer
- FM-antenne
- Gebruikershandleiding
- Snelstartgids

Overzicht van het apparaat



① MIC 1/MIC 2

- Hier sluit u microfoons aan.

② MICVOL

- Hiermee past u het volume van de aangesloten microfoons) aan.

③ DISPLAY FLIP

- Hiermee draait u de tekst op het scherm om.

④  VOL


- Hiermee past u het volume van uw hoofdtelefoon aan.

⑤ 

- Sluit een hoofdtelefoon aan om uw instelling te controleren.

⑥  OUTPUT A/B

- Hiermee schakelt u de hoofdtelefoonuitgang tussen audiobron A en B.

⑦  (A/B)

- aansluiten op een USB-apparaat voor massaopslag.

⑧ Bedieningsknoppen voor afspelen



- Hiermee gaat u naar de vorige/ volgende track.
- (Houd ingedrukt) om op een radiostation af te stemmen.

ALBUM/PRESET ▲ /TUNING ▼ (A)

ALBUM +/- (B)

- Hiermee selecteert u een voorkeuzezender.
- Tijdens afspelen van een USB-apparaat gaat u hiermee naar het vorige/ volgende album.



- Hiermee start of onderbreekt u het afspelen.

⑨ Display

- Hiermee geeft u de huidige status weer.

⑩ Volumeknop

- Hiermee stelt u het luidsprekervolume in.

⑪ MAX SOUND

- Directe versterking van het geluid in- of uitschakelen.

⑫ DBB

- Dynamische basversterking in- of uitschakelen.

⑬ 

- Hiermee schakelt u het apparaat in of zet u het in de stand-bymodus.

⑭ DSC

- Hiermee selecteert u een vooraf ingestelde geluidsinstelling.

⑮ FM

- Hiermee selecteert u de tuner als bron.

⑯ CROSS FADER ASSIGN

- Hiermee schakelt u tussen audiobron A en B.

⑰ MP3 LINK(A/B)

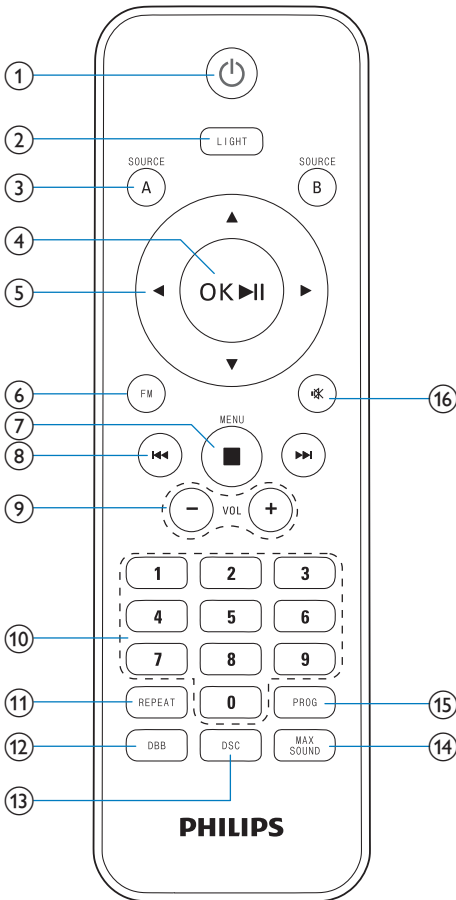
- Sluit een extern audioapparaat aan.

⑱ Station voor iPod/iPhone(A/B)

⑲ Bronselectieknoppen (A/B)


- Hiermee selecteert u een bron: iPod/ iPhone, USB of MP3 Link.

Overzicht van de afstandsbediening



- ① **⏻**
- Hiermee schakelt u het apparaat in of zet u het in de stand-bymodus.
- ② **LIGHT**
- Hiermee stelt u het decoratielampje rond de luidsprekers in.
- ③ **SOURCE A/B**
- Hiermee selecteert u een bron (A/B): iPod/iPhone, USB of MP3-LINK.

- ④ **OK/▶||**
- Hiermee start of onderbreekt u het afspelen.
 - Hiermee bevestigt u de selectie.
- ⑤ **◀▶▲▼**
- In de stationsmodus navigeert u hiermee in het iPod/iPhone-menu.
 - ◀▶ : stem in de tunermodus af op een radiozender.
 - ▲▼ : tijdens afspelen van een USB-apparaat naar het vorige/volgende album gaan.
- ⑥ **FM**
- Hiermee selecteert u de tuner als bron.
- ⑦ **MENU/■**
- Hiermee stopt u het afspelen.
 - Hiermee opent u het iPod/iPhone-menu.
 - Hiermee stopt u radioprogrammering.
- ⑧ **◀◀/▶▶**
- Hiermee gaat u naar de vorige/volgende track.
 - Hiermee zoekt u binnen een track.
 - Hiermee selecteert u een voorkeuzezender.
- ⑨ **VOL +/-**
- Hiermee stelt u het luidsprekervolume in.
- ⑩ **Numeriek toetsenblok (0-9)**
- In USB-modus selecteert u hiermee rechtstreeks een track.
 - In de tunermodus selecteert u hiermee een voorkeuzezender.
- ⑪ **MODE**
- Hiermee selecteert u opties voor herhalen/in willekeurige volgorde afspelen.
- ⑫ **DBB**
- Dynamische basversterking in- of uitschakelen.

- ⑬ **DSC**
 - Hiermee selecteert u een vooraf ingestelde geluidsinstelling.
- ⑭ **MAX SOUND**
 - Directe versterking van het geluid in- of uitschakelen.
- ⑮ **PROG**
 - Hiermee programmeert u radiozenders.
- ⑯  **MUTE**
 - Hiermee schakelt u de geluiduitvoer uit (mute) of weer in.

3 Aan de slag



Let op

- Gebruik van dit product dat niet overeenkomt met de beschrijving in deze handleiding of het maken van aanpassingen kan leiden tot blootstelling aan gevaarlijke straling of een anderszins onveilige werking van dit product.

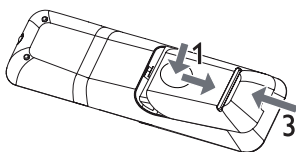
Volg altijd de instructies in dit hoofdstuk op volgorde.

Als u contact opneemt met Philips, wordt u gevraagd om het model- en serienummer van dit apparaat. Het model- en serienummer bevinden zich op de achterkant van het apparaat. Noteer de nummers hier:
Modelnummer

Serienummer

De afstandsbediening voorbereiden

- 1 Druk op het batterijcompartiment om het klepje open te schuiven (zie "1" op de afbeelding).
- 2 Plaats twee AAA-batterijen met de juiste polariteit (+/-) zoals aangegeven.
- 3 Schuif het klepje van het batterijcompartiment weer op zijn plaats (zie "3" op de afbeelding).



Opmerking

- De batterijen mogen niet worden blootgesteld aan hoge temperaturen veroorzaakt door zonlicht, vuur en dergelijke.
- Verwijder de batterijen als u de afstandsbediening langere tijd niet gaat gebruiken.
- Plaats geen oude en nieuwe of verschillende typen batterijen in het apparaat.
- Batterijen bevatten chemische stoffen en mogen niet met het gewone huisvuil worden weggegooid.

Stroom aansluiten



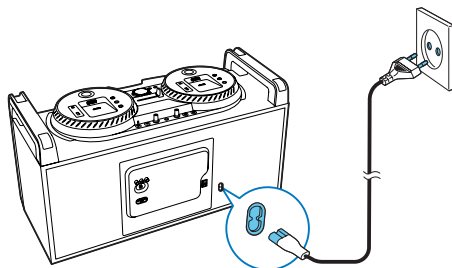
Let op

- Het product kan beschadigd raken! Controleer of het netspanningsvoltage overeenkomt met de spanning die op de stekker van het netsnoer is gedrukt.
- Risico van een elektrische schok! Wanneer u het netsnoer loskoppelt, moet u altijd de stekker uit het stopcontact halen. Trek nooit aan het snoer.



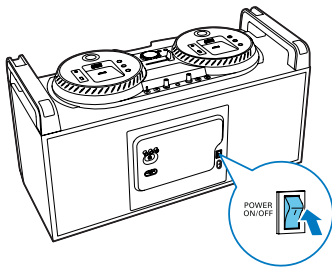
Opmerking

- Zorg ervoor dat u alle andere aansluitingen hebt gemaakt voordat u het netsnoer aansluit.



- Sluit het netsnoer aan op
 - de ~AC IN-aansluiting op dit apparaat;
 - het stopcontact.

Inschakelen



- 1 Zet de knop **POWER ON/OFF** op het achterpaneel in de positie |.
- 2 Druk op ϕ .
 - ↳ Het apparaat schakelt over naar de laatst geselecteerde bron.

Overschakelen naar de standbymodus

- Druk op ϕ om het apparaat in de standbymodus te zetten.
 - ↳ De achtergrondverlichting van het display wordt uitgeschakeld.

4 Afspelen

Algemene afspeelfuncties

U kunt het afspelen op de volgende manieren bedienen.

Functie	Actie
Het afspelen stoppen	Druk op MENU/ ■ .
Het afspelen onderbreken of hervatten	Druk op ▶ .
Naar een track gaan	Druk op ◀◀ / ▶▶ .
Zoeken tijdens het afspelen	Houd ◀◀ / ▶▶ ingedrukt en laat de knop vervolgens los om normaal afspelen te hervatten.
Hiermee schakelt u tussen audiobron A en B	<ul style="list-style-type: none">• Druk herhaaldelijk op SOURCE A of SOURCE B.• *Verschuif de kanaalwisselaar op het bovenpaneel naar links (A) of rechts (B) om de ene bron zachter en de andere harder te zetten.

* Wanneer u de kanaalwisselaar gebruikt om tussen bron A en B te wisselen, zal de muziek niet worden onderbroken. Als u bijvoorbeeld de kanaalwisselaar van links naar rechts schuift, wordt de muziek op bron A steeds zachter afgespeeld, terwijl de muziek op bron B tegelijkertijd steeds harder wordt afgespeeld.

Muziek van de iPod/iPhone afspelen

U kunt via dit apparaat luisteren naar muziek van uw iPod/iPhone.

Met de twee stations kunt twee iPods/iPhones tegelijkertijd plaatsen en kiezen naar welke u wilt luisteren.

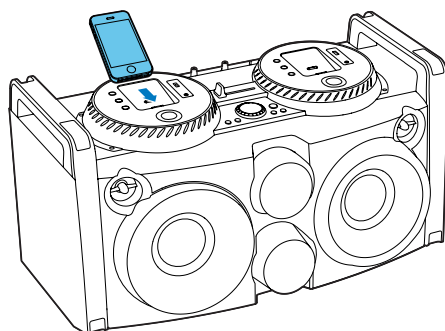
Compatibele iPod/iPhone-modellen

Het apparaat ondersteunt de volgende iPod/iPhone-modellen.

Bestemd voor:

- iPod touch (1e, 2e, 3e en 4e generatie)
- iPod classic
- iPod nano (2e, 3e, 4e, 5e en 6e generatie)
- iPhone 4S
- iPhone 4
- iPhone 3GS
- iPhone 3G
- iPhone

De iPod/iPhone op het station plaatsen



- 1 Plaats uw iPod/iPhone in het station aan de linkerzijde (A) of de rechterzijde (B).
- 2 Stel indien nodig de richting van het station in.

De iPod/iPhone verwijderen

- Trek de iPod/iPhone uit het station.

De iPod/iPhone opladen

Met de twee stations kunt u twee iPods/iPhones tegelijkertijd laden en opladen. Als het apparaat is ingeschakeld, wordt de op het station geplaatste iPod/iPhone automatisch opgeladen.

Naar de iPod/iPhone luisteren

Opmerking

- Controleer of uw iPod/iPhone goed op het station is geplaatst.

- Afhankelijk van de bron waarnaar u wilt luisteren, drukt u herhaaldelijk op **SOURCE A** of **SOURCE B** om de iPod/iPhone-bron te selecteren.
- Speel muziek af op uw iPod/iPhone.
 - ↳ U kunt muziek via het HiFi-systeem horen.

Algemene afspeelfuncties

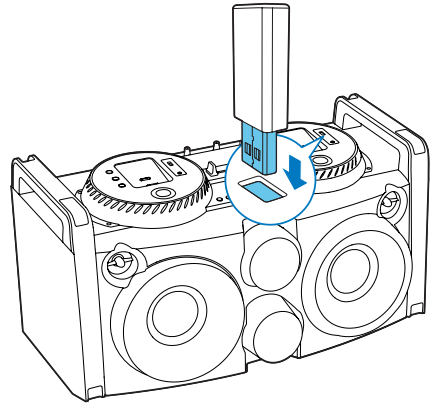
Behalve de algemene afspelerbediening kunt u ook iPod/iPhone afspelen met de volgende bediening.

Functie	Actie
Het iPod/iPhone-menu openen	Druk op MENU/ ■
Omhoog/omlaag navigeren	Druk op ▲ ▼.
Naar links/rechts navigeren	Druk op ◀ ▶.
Selectie bevestigen	Druk op ►.

Afspelen vanaf USB

Opmerking

- Zorg ervoor dat het USB-apparaat afspelbare audiobestanden bevat.



- Plaats een USB-apparaat voor massaopslag in de **USB**-aansluiting aan de linkerzijde (A) of rechterzijde (B).
- Druk herhaaldelijk op **SOURCE** om de USB-bron te selecteren.
 - ↳ Het afspelen wordt automatisch gestart.

Afspeelopties




Herhalen en afspelen in willekeurige volgorde

- Druk herhaaldelijk op **MODE** om een van de volgende opties te selecteren:
 - ↺ -1 (één herhalen): hiermee wordt de huidige track herhaald.
 - ↺ (alles herhalen): alle tracks worden herhaaldelijk afgespeeld.
 - ⌘ (willekeurige volgorde): hiermee worden alle tracks in willekeurige volgorde afgespeeld.
 - ↺ ⌘ (in willekeurige volgorde herhalen): hiermee worden alle tracks in willekeurige volgorde herhaald.
 - Geen: hervat normaal afspelen.

Luisteren via een hoofdtelefoon

Opmerking

- Wanneer u luistert via een hoofdtelefoon, zal de luidspreker van het apparaat niet worden gedempt.

- 1 Sluit een hoofdtelefoon aan op de -aansluiting op het bovenpaneel.
- 2 Afhankelijk van de audiobron waarnaar u wilt luisteren, zet u  **OUTPUT** naar links (A) of rechts (B).
- 3 Gebruik  **VOL** om het volume van de hoofdtelefoon in te stellen.

5 Radio luisteren

Afstemmen op radiozenders

Opmerking

- Verbeter de FM-ontvangst door de FM-antenne op het achterpaneel volledig uit te trekken en de positie aan te passen.

- 1 Druk op **FM** om de FM-tunerbron te selecteren.
- 2 Houd **◀▶** drie seconden ingedrukt.
↳ Het HiFi-systeem stemt automatisch af op een zender met sterke ontvangst.
- 3 Herhaal stap 2 om op meer zenders af te stemmen.

Afstemmen op een zender met een zwak ontvangstsignaal:

- Druk herhaaldelijk op **◀▶** tot de ontvangst optimaal is.

Radiozenders opslaan

Opmerking

- U kunt maximaal 20 FM-radiozenders opslaan.

- 1 Hiermee stemt u af op een radiozender.
- 2 Druk op **PROG** om het programmeren te activeren.
- 3 Druk op **◀◀ / ▶▶** om een nummer van 1 t/m 20 toe te wijzen aan deze radiozender, en druk vervolgens op **PROG** om deze keuze te bevestigen.
↳ Het voorkeuzenummer en de frequentie van de voorkeuzezender worden weergegeven.
- 4 Herhaal de voorgaande stappen om meer zenders te programmeren.

Opmerking

- U kunt ook het numerieke toetsenblok rechtstreeks gebruiken om een nummer toe te wijzen. Om een 2-cijferig nummer toe te wijzen, drukt u op het eerste cijfer en vervolgens binnen 2 seconden op het tweede cijfer.
- U kunt een geprogrammeerde zender overschrijven door een andere zender onder het nummer op te slaan.

Een voorkeuzezender selecteren

- Druk in de tunermodus herhaaldelijk op **◀◀ / ▶▶** om een voorkeuzezender te selecteren.

Tip

- U kunt ook het numerieke toetsenblok rechtstreeks gebruiken om een nummer te selecteren. Om een 2-cijferig nummer te selecteren, drukt u op het eerste cijfer en vervolgens binnen 2 seconden op het tweede cijfer.

6 Geluid aanpassen

Luidsprekervolume aanpassen

- Druk tijdens het afspelen op **VOL +/-** om het luidsprekervolume te verhogen of te verlagen.

Een geluidseffect selecteren



Opmerking

- Het is niet mogelijk verschillende geluidseffecten tegelijkertijd te gebruiken.

Het geluid versterken

Met deze functie kunt u het geluid direct versterken.

- Druk op **MAX SOUND** om de versterking van het volume in of uit te schakelen.

Een voorgeprogrammeerd geluidseffect selecteren

Met DSC (Digital Sound Control) kunt u genieten van speciale geluidseffecten.

- Druk tijdens het afspelen herhaaldelijk op **DSC** om het volgende te selecteren:
 - **[SAMBA]** (samba)
 - **[ROCK]** (rock)
 - **[JUNGLE]** (jungle)
 - **[POP]** (pop)

Basversterking inschakelen

Voor iedere DSC-instelling wordt automatisch de beste DBB-instelling (Dynamic Bass Enhancement) gegenereerd. U kunt handmatig de DBB-instelling selecteren die het beste aansluit op uw luisteromgeving.

- Druk tijdens het afspelen herhaaldelijk op **DBB** om het volgende te selecteren:
 - DBB 1
 - DBB 2
 - DBB 3
 - DBB OFF

Geluid uitschakelen

- Druk tijdens het afspelen op **⊗** om de geluidsuitvoer uit of weer in te schakelen.

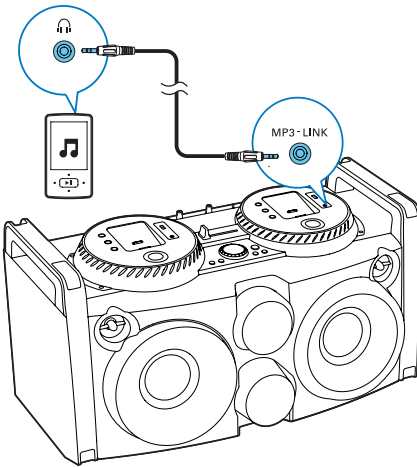
Een audio-uitvoermodus selecteren

- Zet **CHANNEL CONTROL** op het achterpaneel in een van de volgende posities:
 - **RR**: audio-uitvoer alleen via het rechterkanaal;
 - **RL**: audio-uitvoer via zowel het linker- als het rechterkanaal;
 - **LL**: audio-uitvoer alleen via het linkerkanaal.

7 Extra functies

Audio van een extern apparaat afspelen

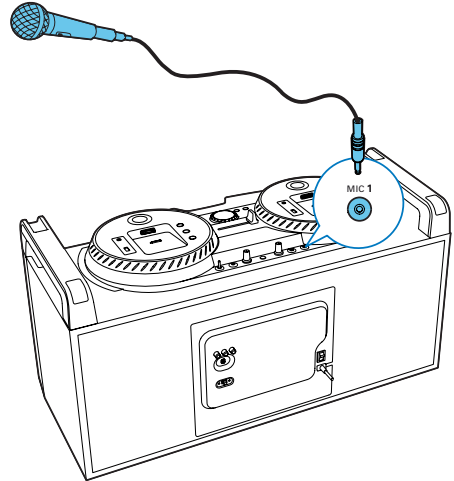
Met dit HiFi-systeem kunt u audio afspelen van een extern audioapparaat.



- 1 Sluit een MP3-verbindingkabel (niet meegeleverd) aan tussen:
 - de **MP3-LINK**-aansluiting aan de linkerkant (A) of rechterkant (B) van het bovenpaneel
 - de hoofdtelefoonaansluiting op een extern apparaat
- 2 Druk herhaaldelijk op **SOURCE A** of **SOURCE B** om MP3 Link als bron te selecteren.
- 3 Start het afspelen op het externe apparaat (zie de gebruikershandleiding bij het apparaat).

Praten of zingen via het HiFi-systeem

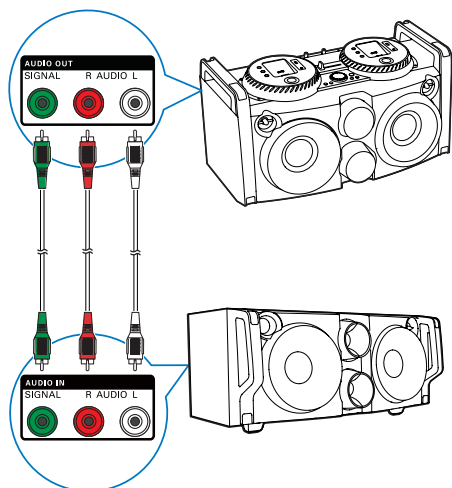
U kunt via dit HiFi-systeem met een microfoon praten of zingen.



- 1 Sluit een microfoon (niet meegeleverd) aan op de **MIC 1** of **MIC 2**-aansluiting op het bovenpaneel.
- 2 Gebruik de knop **MICVOL** op het bovenpaneel om het microfoonvolume in te stellen.

Gelijktijdig afspelen

Speel audio op verscheidene compatibele HiFi-systemen (FWP1000) af en geniet van gelijktijdig afspelen.



Decoratieverlichting aanpassen

- Als het systeem is ingeschakeld, drukt u herhaaldelijk op **LIGHT** om de decoratieverlichting rond de luidsprekers in te stellen.
 - Blauw (standaard, knippert blauw op de maat van de muziek)
 - Rood (knippert rood op de maat van de muziek)
 - Paars (knippert verschillende kleuren op de maat van de muziek)
 - Uit

Tip

- Het lampje knippert mee met de veranderende maat van de muziek.

- 1 Sluit een audiokabel (wit/rood) aan op:
 - de **AUDIO OUT (AUDIO L/R)**-aansluitingen op het achterpaneel van dit apparaat.
 - de **AUDIO IN (AUDIO L/R)**-aansluitingen op een compatibel HiFi-systeem (FWP1000).
- 2 Sluit een signaalkabel (groen) aan op:
 - de **AUDIO OUT (SIGNAL)**-aansluiting op het achterpaneel van het apparaat.
 - de **AUDIO IN (SIGNAL)**-aansluiting op een compatibel HiFi-systeem (FWP1000).
- 3 U kunt op dezelfde manier meerdere compatibele HiFi-systemen (FWP1000) op elkaar aansluiten.
- 4 Start het afspelen op dit apparaat (FWP3200D).
 - ↳ U kunt muziek beluisteren uit de luidsprekers van alle HiFi-systemen die op elkaar zijn aangesloten.

8 Productinformatie

Opmerking

- Productinformatie kan zonder voorafgaande kennisgeving worden gewijzigd.

Specificaties

Versterker

Nominaal uitgangsvermogen	300 W RMS max. vermogen
Frequentierespons	35 Hz - 20 kHz, - 3 dB
Signaal-ruisverhouding	> 70 dB

Tuner (FM)

Frequentiebereik	87,5 - 108 MHz
Frequentierooster	50 KHz
Gevoeligheid - mono, 50 dB signaal-ruisverhouding	18 - 22 dBf
Harmonische vervorming	> 2,0%
Signaal-ruisverhouding	> 50 dB

Luidsprekers

Luidsprekerimpedantie	Hoge tonen: 6 ohm Lage tonen: 4 ohm
-----------------------	--

Algemene informatie

Netspanning	110 - 240 V~, 50/60 Hz
Stroomverbruik in werking	44 W

Directe weergave vanaf USB	Versie 2.0/1.1
Afmetingen (b x h x d)	704 x 385 x 364 mm
Gewicht	
- Inclusief verpakking	17,53 kg
- Apparaat	14,49 kg

Compat. USB-apparaten en -bestanden

Compatibele USB-apparaten:

- USB-flashgeheugen (USB 2.0 of USB 1.1)
- USB-flashspelers (USB 2.0 of USB 1.1)
- Geheugenkaarten (er is wel een aanvullende kaartlezer vereist voor gebruik in combinatie met dit apparaat)

Ondersteunde bestandsindelingen:

- USB of bestandsindeling van geheugen FAT16, FAT32 (sectorformaat: 512 bytes)
- MP3-bitsnelheid (gegevensnelheid): 32 - 320 kbps en variabele bitsnelheid
- Mappen met maximaal 8 niveaus
- Aantal albums/mappen: maximaal 255
- Aantal tracks/titels: maximaal 999
- Bestandsnaam in Unicode UTF8 (maximumlengte: 128 bytes).

Niet-ondersteunde bestandsindelingen:

- Lege albums: een leeg album is een album dat geen MP3- of WMA-bestanden bevat. Lege albums worden niet op het display weergegeven.
- Niet-ondersteunde bestandsindelingen worden overgeslagen. Zo worden Word-documenten (.doc) genegeerd en niet afgespeeld.
- AAC-, WAV- en PCM-audiobestanden
- WMA-bestanden

9 Problemen oplossen



Waarschuwing


- Verwijder de behuizing van dit apparaat nooit.

Probeer het apparaat nooit zelf te repareren. Hierdoor wordt de garantie ongeldig. Als er zich problemen voordoen bij het gebruik van dit apparaat, controleer dan het volgende voordat u om service vraagt. Als het probleem onopgelost blijft, gaat u naar de website van Philips (www.philips.com/welcome). Als u contact opneemt met Philips, zorg er dan voor dat u het apparaat, het modelnummer en het serienummer bij de hand hebt.

Geen stroom

- Controleer of de netspanningsstekker van het apparaat goed is aangesloten.
- Zorg ervoor dat er stroom op het stopcontact staat.
- Controleer of de knop **POWER ON/OFF** op het achterpaneel in de positie | staat.
- Om energie te besparen, schakelt het systeem na 30 minuten inactiviteit (bijvoorbeeld in pauze- of stopmodus) automatisch uit.

Geen geluid of matig geluid

- Pas het volume aan.
- De luidspreker kan zijn gedempt. Druk op  om de geluidsuitvoer te herstellen.

Het HiFi-systeem reageert niet

- Haal de stekker uit het stopcontact en steek deze er vervolgens weer in. Schakel het systeem opnieuw in.
- Om energie te besparen, schakelt het apparaat zichzelf automatisch uit als u 30 minuten nadat het afspelen is gestopt niet op een knop hebt gedrukt.

De afstandsbediening werkt niet

- Voordat u op een van de functieknoppen drukt, moet u eerst de juiste bron selecteren met behulp van de afstandsbediening in plaats van het apparaat.
- Houd de afstandsbediening dichterbij het apparaat.
- Plaats de batterij met de polariteiten (plus- of minteken) in de aangegeven positie.
- Vervang de batterijen.
- Richt de afstandsbediening rechtstreeks op de sensor aan de voorkant van het apparaat.

Slechte radio-ontvangst

- Vergroot de afstand tussen het apparaat en uw TV of videorecorder.
- Trek de FM-antenne volledig uit.

Het USB-apparaat wordt niet ondersteund

- Het USB-apparaat is niet compatibel met het apparaat. Probeer een ander apparaat.



2014 © WOOX Innovations Limited.

All rights reserved.

This product was brought to the market by WOOX Innovations Limited or one of its affiliates, further referred to in this document as WOOX Innovations, and is the manufacturer of the product. WOOX Innovations is the warrantor in relation to the product with which this booklet was packaged. Philips and the Philips Shield Emblem are registered trademarks of Koninklijke Philips N.V.

FWP3200D_12_UM_V4.0

