

Καταχωρήστε το προϊόν σας και λάβετε υποστήριξη από τη διεύθυνση

[www.philips.com/support](http://www.philips.com/support)

FWP3200D



Εγχειρίδιο χρήσης

**PHILIPS**



# Πίνακας περιεχομένων

---

<b>1</b>	<b>Σημαντικό</b>	<b>2</b>
	Ασφάλεια	2
	Σημείωση	4

---

<b>2</b>	<b>Το ηχοσύστημα Mini Hi-Fi</b>	<b>6</b>
	Εισαγωγή	6
	Περιεχόμενα συσκευασίας	6
	Επισκόπηση της κύριας μονάδας	7
	Επισκόπηση του τηλεχειριστηρίου	9

---

<b>3</b>	<b>Ξεκινήστε</b>	<b>11</b>
	Προετοιμασία τηλεχειριστηρίου	11
	Σύνδεση στο ρεύμα	11
	Ενεργοποίηση	12

---

<b>4</b>	<b>Αναπαραγωγή</b>	<b>13</b>
	Βασικές λειτουργίες αναπαραγωγής	13
	Αναπαραγωγή από iPod/iPhone	13
	Αναπαραγωγή από USB	14
	Επιλογές αναπαραγωγής	15

---

<b>5</b>	<b>Ακρόαση ραδιοφώνου</b>	<b>16</b>
	Συντονισμός σε ραδιοφωνικούς σταθμούς	16
	Αποθήκευση ραδιοφωνικών σταθμών	16
	Επιλογή προεπιλεγμένου ραδιοφωνικού σταθμού	16

---

<b>6</b>	<b>Προσαρμογή ήχου</b>	<b>17</b>
	Ρύθμιση έντασης ηχείου	17
	Επιλογή ηχητικού εφέ	17
	Σίγαση ήχου	17
	Επιλογή εξόδου ήχου	17

---

<b>7</b>	<b>Πρόσθετες λειτουργίες</b>	<b>18</b>
	Αναπαραγωγή ήχου από εξωτερική συσκευή	18
	Ομιλία ή τραγούδι μέσω του συστήματος Hi-Fi	18
	Ταυτόχρονη αναπαραγωγή μουσικής	18
	Ρύθμιση διακοσμητικού φωτισμού	19

---

<b>8</b>	<b>Πληροφορίες προϊόντος</b>	<b>20</b>
	Προδιαγραφές	20
	Πληροφορίες δυνατότητας αναπαραγωγής μέσω USB	20

---

<b>9</b>	<b>Αντιμετώπιση προβλημάτων</b>	<b>22</b>
----------	---------------------------------	-----------

# 1 Σημαντικό

## Ασφάλεια

### Αναγνώριση συμβόλων ασφαλείας



Ο «κεραυνός» υποδηλώνει μη μονωμένο υλικό στη μονάδα σας, το οποίο μπορεί να προκαλέσει ηλεκτροπληξία. Για την ασφάλεια όλων, μην αφαιρείτε το κάλυμμα το προϊόντος.



Το «θαυμαστικό» εφιστά την προσοχή σε χαρακτηριστικά, για τα οποία θα πρέπει να διαβάσετε προσεκτικά το επισυναπτόμενο υλικό τεκμηρίωσης, έτσι ώστε να αποφύγετε προβλήματα κατά τη λειτουργία και τη συντήρηση.

**ΠΡΟΕΙΔΟΠΟΙΗΣΗ:** Για να μειώσετε τον κίνδυνο πυρκαγιάς ή ηλεκτροπληξίας, μην εκθέτετε τη συσκευή σε βροχή ή υγρασία και μην τοποθετείτε πάνω της αντικείμενα που περιέχουν υγρά, όπως π.χ. ανθοδοχεία.

**ΠΡΟΣΟΧΗ:** Για να αποφύγετε τον κίνδυνο ηλεκτροπληξίας, φροντίστε ώστε το πλατύ πτερύγιο του βύσματος να ταιριάζει με την πλατιά υποδοχή και να είναι σωστά τοποθετημένο.

## Σημαντικές οδηγίες ασφαλείας

- 1 Διαβάστε αυτές τις οδηγίες.
- 2 Φυλάξτε αυτές τις οδηγίες.
- 3 Τηρείτε όλες τις προειδοποιήσεις.
- 4 Ακολουθήστε όλες τις οδηγίες.
- 5 Μην χρησιμοποιείτε τη συσκευή κοντά σε νερό.
- 6 Καθαρίζετε μόνο με στεγνό πανί.
- 7 Μην καλύπτετε τις οπές εξαερισμού. Εγκαταστήστε τη μονάδα σύμφωνα με τις οδηγίες του κατασκευαστή.
- 8 Μην εγκαταστήσετε τη μονάδα κοντά σε πηγές θερμότητας όπως σώματα καλοριφέρ, ανοίγματα εκροής θερμού αέρα, φούρνους ή άλλες συσκευές (συμπεριλαμβανομένων ενισχυτών) που παράγουν θερμότητα.
- 9 Προστατέψτε το καλώδιο ρεύματος ώστε να μην πατηθεί ή κοπεί, ειδικά στα βύσματα, στις υποδοχές κυκλώματος και στο σημείο όπου εξέρχονται από τη συσκευή.
- 10 Χρησιμοποιείτε μόνο μέρη/εξαρτήματα εγκεκριμένα από τον κατασκευαστή.
- 11 Χρησιμοποιείτε τη συσκευή μόνο με το καροτσάκι, βάση, τρίποδο, στήριγμα ή τραπέζι που συνιστάται από τον κατασκευαστή ή συνοδεύει τη συσκευή. Όταν χρησιμοποιείτε καροτσάκι, προσέχετε κατά τη μεταφορά του καροτσιού/συσκευής ώστε να αποφύγετε ενδεχόμενο τραυματισμό από ανατροπή της συσκευής.



- 12) Αποσυνδέστε τη συσκευή από την πρίζα κατά τη διάρκεια καταιγίδων ή όταν δεν χρησιμοποιείται για μεγάλο χρονικό διάστημα.
- 13) Οποιαδήποτε επισκευή πρέπει να γίνεται από εξειδικευμένο προσωπικό. Είναι απαραίτητη η επισκευή της συσκευής όταν έχει υποστεί οποιαδήποτε βλάβη, όπως εάν υποστεί βλάβη το καλώδιο ή το βύσμα τροφοδοσίας, εάν χυθεί υγρό ή πέσουν αντικείμενα πάνω στη συσκευή, εάν η συσκευή εκτεθεί σε βροχή ή υγρασία, εάν δεν λειτουργεί κανονικά ή έχει πέσει.
- 14) ΠΡΟΕΙΔΟΠΟΙΗΣΗ για τη χρήση της μπαταρίας – Προς αποφυγή διαρροής του υγρού της μπαταρίας που μπορεί να προκαλέσει τραυματισμό, καταστροφή ιδιοκτησίας ή βλάβη στη μονάδα:
- Τοποθετείτε τις μπαταρίες σωστά, με τις ενδείξεις πολικότητας + και - όπως υποδεικνύονται στη μονάδα.
  - Μην συνδυάζετε μπαταρίες διαφορετικού τύπου (παλιές με καινούργιες ή μπαταρίες άνθρακα με αλκαλικές κ.λπ.).
  - Αφαιρείτε τις μπαταρίες όταν η μονάδα δεν πρόκειται να χρησιμοποιηθεί για μεγάλο χρονικό διάστημα.
- 15) Η συσκευή δεν πρέπει να εκτίθεται σε υγρά.
- 16) Μην τοποθετείτε πηγές κινδύνου πάνω στη συσκευή (π.χ. αντικείμενα που περιέχουν υγρά, αναμμένα κεριά).
- 17) Όπου το βύσμα παροχής ρεύματος ή ο συζευκτήρας συσκευής χρησιμοποιείται ως συσκευή αποσύνδεσης, η συσκευή αποσύνδεσης παραμένει λειτουργική.

## Ασφάλεια ρεύματος

Οι παρούσες πληροφορίες ισχύουν μόνο για προϊόντα με βύσμα βρετανικού τύπου.

Το συγκεκριμένο προϊόν διαθέτει εγκεκριμένο χυτό ρευματολήπτη. Εάν αντικαταστήσετε την ασφάλεια, χρησιμοποιήστε μία με:

- τις τιμές που αναγράφονται στο βύσμα,
- έγκριση BS 1362 και
- τη σήμανση έγκρισης ASTA.

Επικοινωνήστε με τον αντιπρόσωπό σας, εάν δεν είστε βέβαιοι για τον τύπο ασφάλειας που πρέπει να χρησιμοποιήσετε.

Προσοχή: Για να συμμορφωθείτε με την οδηγία EMC (2004/108/EK), μην αφαιρέσετε το βύσμα από το τροφοδοτικό καλώδιο.

Κίνδυνος υπερθέρμανσης! Μην τοποθετείτε τη συσκευή σε περιορισμένο χώρο. Αφήνετε πάντα ελάχιστο διάστημα τεσσάρων ιντσών γύρω από τη συσκευή για εξαερισμό.

Βεβαιωθείτε ότι κουρτίνες ή άλλα αντικείμενα δεν καλύπτουν τις οπές εξαερισμού στη συσκευή.



### Προειδοποίηση

- Μην αφαιρείτε ποτέ το περίβλημα αυτής της συσκευής.
- Μην λιπαίνετε κανένα τμήμα αυτής της συσκευής.
- Τοποθετήστε τη μονάδα σε επίπεδη, σκληρή και σταθερή επιφάνεια.
- Μην τοποθετείτε τη συσκευή πάνω σε άλλο ηλεκτρικό εξοπλισμό.
- Χρησιμοποιείτε αυτή τη συσκευή μόνο σε εσωτερικό χώρο. Διατηρείτε τη συσκευή μακριά από νερό, υγρασία και αντικείμενα που περιέχουν υγρά.
- Διατηρείτε τη συσκευή μακριά από άμεσο ηλιακό φως, γυμνή φλόγα ή θερμότητα.

---

## Ασφάλεια ακοής

### Ακούτε με μέτρια ένταση.

- Η χρήση ακουστικών σε υψηλή ένταση μπορεί να προκαλέσει προβλήματα στην ακοή σας. Αυτό το προϊόν μπορεί να παράγει ήχους σε κλίμακα ντσεϊμπέλ, οι οποίοι ενδέχεται να προκαλέσουν απώλεια ακοής σε φυσιολογικά άτομα, ακόμα και σε περίπτωση έκθεσης μικρότερης από ένα λεπτό. Η υψηλότερη κλίμακα των ντσεϊμπέλ παρέχεται για όσους έχουν ήδη ορισμένου βαθμού απώλεια ακοής.
- Ο ήχος μπορεί να κρύβει κινδύνους. Με την πάροδο του χρόνου το «επίπεδο άνεσης» προσαρμόζεται σε υψηλότερες εντάσεις ήχου. Έτσι μετά από παρατεταμένη ακρόαση, αυτό που ακούγεται «κανονικό» μπορεί στην πραγματικότητα να είναι δυνατό και επιβλαβές για την ακοή σας. Για την προστασία σας, ρυθμίστε την ένταση σε ένα ασφαλές επίπεδο προτού προσαρμοστεί η ακοή σας, και μην την αλλάζετε.

### Για να ρυθμίσετε ένα ασφαλές επίπεδο έντασης:

- Ορίστε τον έλεγχο της έντασης του ήχου σε χαμηλή ρύθμιση.
- Αυξάνετε αργά τον ήχο μέχρι να μπορείτε να ακούτε άνετα και καθαρά, χωρίς παραμόρφωση.

### Ακούτε για εύλογα χρονικά διαστήματα:

- Η παρατεταμένη έκθεση στον ήχο, ακόμα και σε κανονικά «ασφαλή» επίπεδα, μπορεί να προκαλέσει επίσης απώλεια ακοής.
- Βεβαιωθείτε ότι χρησιμοποιείτε τον εξοπλισμό σας μέσα χωρίς υπερβολές και κάνετε τα απαραίτητα διαλείμματα.

### Βεβαιωθείτε ότι τηρείτε τις παρακάτω οδηγίες όταν χρησιμοποιείτε τα ακουστικά.

- Ακούτε με λογική ένταση και για εύλογα χρονικά διαστήματα.
- Προσέχετε να μην προσαρμόζετε την ένταση όσο προσαρμόζεται η ακοή σας.

- Μην αυξάνετε την ένταση τόσο που να μην μπορείτε να ακούτε τι γίνεται γύρω σας.
- Πρέπει να προφυλάξετε ή να διακόπτετε προσωρινά τη χρήση σε δυνητικά επικίνδυνες καταστάσεις. Μην χρησιμοποιείτε ακουστικά ενώ χειρίζεστε μηχανοκίνητο όχημα, κάνετε ποδήλατο, σκέιτμπορντ κ.λπ. γιατί ενδέχεται να προκληθεί τροχαίο ατύχημα, ενώ σε πολλές περιοχές είναι και παράνομο.

---

## Σημείωση



Το παρόν προϊόν συμμορφώνεται με τις προδιαγραφές της Ευρωπαϊκής Κοινότητας για παρεμβολές ραδιοφωνικών σημάτων. Οποιοσδήποτε αλλαγές ή τροποποιήσεις πραγματοποιηθούν στη συσκευή χωρίς τη ρητή έγκριση της WOOX Innovations ενδέχεται να ακυρώσουν το δικαίωμα του χρήστη για λειτουργία της συσκευής. Η επωνυμία Philips και το έμβλημα Philips Shield Emblem είναι κατοχυρωμένα εμπορικά σήματα της Koninklijke Philips N.V. και χρησιμοποιούνται από την WOOX Innovations Limited κατόπιν αδειάς της Koninklijke Philips N.V.

Οι προδιαγραφές ενδέχεται να αλλάξουν χωρίς προειδοποίηση. Η WOOX διατηρεί το δικαίωμα να αλλάξει τα προϊόντα της οποιαδήποτε στιγμή χωρίς να είναι υποχρεωμένη να προσαρμόσει αντίστοιχα τα αποθέματά της.



Το προϊόν είναι σχεδιασμένο και κατασκευασμένο από υψηλής ποιότητας υλικά και εξαρτήματα, τα οποία

μπορούν να ανακυκλωθούν και να επαναχρησιμοποιηθούν.



Όταν ένα προϊόν διαθέτει το σύμβολο ενός διαγραμμένου κάδου απορριμμάτων με ρόδες, το προϊόν αυτό καλύπτεται από την Ευρωπαϊκή Οδηγία 2002/96/EK.

Ενημερωθείτε σχετικά με το τοπικό σύστημα ξεχωριστής συλλογής ηλεκτρικών και ηλεκτρονικών προϊόντων.

Μην παραβαίνετε τους τοπικούς κανονισμούς και μην απορρίπτετε τα παλιά προϊόντα μαζί με τα υπόλοιπα οικιακά απορρίμματα. Η σωστή μέθοδος απόρριψης των παλιών σας προϊόντων συμβάλλει στην αποφυγή αρνητικών επιπτώσεων για το περιβάλλον και την ανθρώπινη υγεία.



Το προϊόν σας περιέχει μπαταρίες οι οποίες καλύπτονται από την Ευρωπαϊκή Οδηγία 2006/66/EK και δεν μπορούν να απορριφθούν μαζί με τα συνηθισμένα οικιακά απορρίμματα. Ενημερωθείτε σχετικά με την ισχύουσα τοπική νομοθεσία για τη χωριστή συλλογή μπαταριών, καθώς η σωστή μέθοδος απόρριψης των μπαταριών συμβάλλει στην αποφυγή αρνητικών επιπτώσεων για το περιβάλλον και την ανθρώπινη υγεία.



**Be responsible  
Respect copyrights**

Η πραγματοποίηση αντιγράφων υλικού που φέρει προστασία αντιγραφής, όπως προγραμμάτων υπολογιστών, αρχείων, μεταδόσεων και ηχογραφήσεων, άνευ σχετικής εξουσιοδότησης, ενδέχεται να συνιστά καταστρατήγηση των δικαιωμάτων πνευματικής ιδιοκτησίας, και ως εκ τούτου

ποινικό αδίκημα. Δεν επιτρέπεται η χρήση του εξοπλισμού αυτού για τους σκοπούς αυτούς.

### Πληροφορίες σχετικά με την προστασία του περιβάλλοντος

Κάθε περιττό στοιχείο συσκευασίας έχει παραληφθεί. Η συσκευασία έχει γίνει έτσι ώστε να είναι εύκολος ο διαχωρισμός σε τρία υλικά: χαρτόνι (κουτί), αφρώδες πολυστερένιο (υλικό προστασίας από χτυπήματα) και πολυαιθυλένιο (σακουλάκια, προστατευτικό αφρώδες φύλλο). Το σύστημα αποτελείται από υλικά που μπορούν να ανακυκλωθούν και να επαναχρησιμοποιηθούν εάν αποσυναρμολογηθεί από μια ειδικευμένη εταιρεία. Τηρείτε τους τοπικούς κανονισμούς σχετικά με την απόρριψη υλικών συσκευασίας, άδειων μπαταριών ή παλιού εξοπλισμού.

Made for



iPod



iPhone

Οι ενδείξεις «Made for iPod» και «Made for iPhone» σημαίνουν ότι ένα ηλεκτρονικό αξεσουάρ έχει σχεδιαστεί ώστε να συνδέεται ειδικά σε iPod ή iPhone αντίστοιχα και ότι έχει πιστοποιηθεί από τους κατασκευαστές ότι πληροί τα πρότυπα απόδοσης της Apple. Η Apple δεν φέρει καμία ευθύνη για τη λειτουργία της παρούσας συσκευής ή της συμμόρφωσής της προς τα πρότυπα ασφαλείας και τα κανονιστικά πρότυπα. Να σημειωθεί ότι η χρήση του εν λόγω αξεσουάρ με iPod ή iPhone ενδέχεται να επηρεάσει την ασύρματη απόδοση.

Οι ονομασίες iPod and iPhone είναι εμπορικά σήματα της Apple Inc., καταχωρημένα στις Η.Π.Α. και σε άλλες χώρες.

## 2 Το ηχοσύστημα Mini Hi-Fi

- κεραία FM
- Εγχειρίδιο χρήσης
- Οδηγός γρήγορης έναρξης

Συγχαρητήρια για την αγορά σας και καλωσορίσατε στη Philips! Για να επωφεληθείτε πλήρως από την υποστήριξη που προσφέρει η Philips, καταχωρήστε το προϊόν σας στη διεύθυνση [www.philips.com/welcome](http://www.philips.com/welcome).

---

### Εισαγωγή

**Με αυτό το σύστημα Hi-Fi, μπορείτε:**

- να ακούτε μουσική από iPod/iPhone, συσκευές αποθήκευσης USB ή άλλες εξωτερικές συσκευές ήχου
- να φορτίζετε το iPod/iPhone από τις δύο περιστρεφόμενες βάσεις σύνδεσης
- να εναλλάσσετε την αναπαραγωγή μεταξύ των δύο πηγών ήχου με το ρυθμιστή έντασης ήχου καναλιών
- να ακούτε ραδιοφωνικούς σταθμούς FM
- να μιλάτε ή να τραγουδάτε με μικρόφωνο μέσω των ηχείων της μονάδας

**Για την ενίσχυση του ήχου, αυτό το σύστημα Hi-Fi σας προσφέρει τα εξής εφέ ήχου:**

- Έλεγχος ψηφιακού ήχου (DSC)
- Δυναμική ενίσχυση μπάσων (DBB)
- Λειτουργία Max Sound για άμεση ενίσχυση του ήχου

---

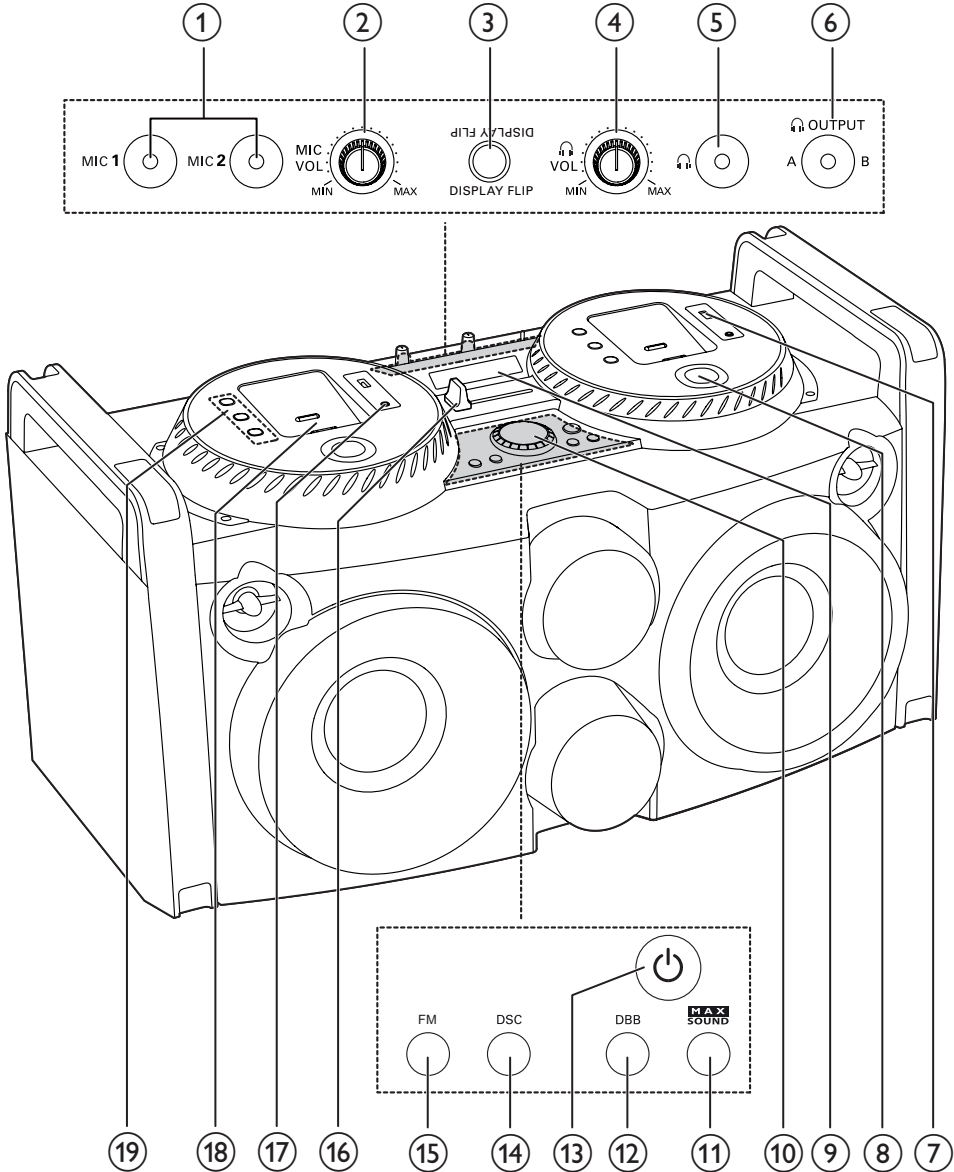
### Περιεχόμενα συσκευασίας

Ελέγξτε και αναγνωρίστε τα περιεχόμενα της συσκευασίας:

- Κύρια μονάδα
- Τηλεχειριστήριο (με μπαταρίες)
- Καλώδιο τροφοδοσίας



# Επισκόπηση της κύριας μονάδας



## ① MIC 1/MIC 2

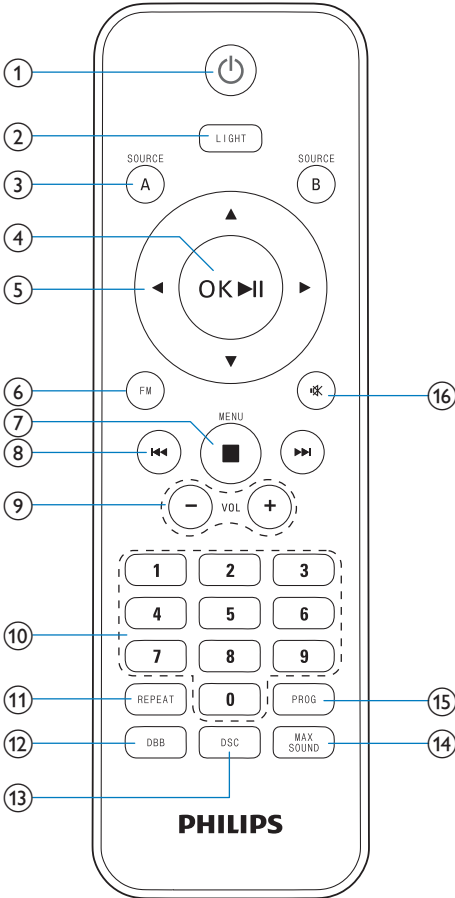
- Σύνδεση μικροφώνων.

## ② MICVOL

- Ρύθμιση έντασης ήχου των συνδεδεμένων μικροφώνων.


- ③ **DISPLAY FLIP**
- Αναστροφή κειμένου που εμφανίζεται στην οθόνη.
- ④ **VOL**
- Ρύθμιση έντασης ήχου των ακουστικών.
- ⑤ **VOL**
- Σύνδεση ακουστικών για έλεγχο.
- ⑥ **OUTPUT A/B**
- Εναλλαγή εξόδου ακουστικών μεταξύ πηγής ήχου A και B.
- ⑦ **(A/B)**
- Σύνδεση συσκευής μαζικής αποθήκευσης USB.
- ⑧ **Πλήκτρα ελέγχου αναπαραγωγής**  
**◀ / ▶**
- Μετάβαση στο προηγούμενο/επόμενο κομμάτι.
  - (Παρατεταμένο πάτημα) συντονισμός σε ένα ραδιοφωνικό σταθμό.
- ALBUM/PRESET ▲ /TUNING ▼ (A)**
- ALBUM +/- (B)**
- Επιλογή προεπιλεγμένου ραδιοφωνικού σταθμού.
  - Κατά την αναπαραγωγή μέσω USB: μετάβαση στο προηγούμενο/επόμενο άλμπουμ.
- ▶||**
- Έναρξη ή προσωρινή διακοπή της αναπαραγωγής.
- ⑨ **Οθόνη ενδείξεων**
- Εμφάνιση τρέχουσας κατάστασης.
- ⑩ **Κουμπί έντασης ήχου**
- Ρύθμιση έντασης ηχείου.
- ⑪ **MAX SOUND**
- Ενεργοποίηση/απενεργοποίηση της άμεσης ενίσχυσης απόδοσης.
- ⑫ **DBB**
- Ενεργοποίηση/απενεργοποίηση της δυναμικής ενίσχυσης μπάσων.
- ⑬ **ON**
- Ενεργοποίηση της μονάδας ή μετάβαση σε λειτουργία αναμονής.
- ⑭ **DSC**
- Επιλογή προκαθορισμένης ρύθμισης ήχου.
- ⑮ **FM**
- Επιλογή πηγής δέκτη.
- ⑯ **CROSS FADER ASSIGN**
- εναλλαγή αναπαραγωγής μεταξύ πηγής ήχου A και B.
- ⑰ **MP3 LINK (A/B)**
- Σύνδεση μιας εξωτερικής συσκευής ήχου.
- ⑱ **Βάση σύνδεσης για iPod/iPhone(A/B)**
- ⑲ **Πλήκτρα επιλογής πηγής (A/B)**
- Επιλογή πηγής: iPod/iPhone, USB ή MP3 Link.

## Επισκόπηση του τηλεχειριστηρίου



- ① **⏻**
- Ενεργοποίηση της μονάδας ή μετάβαση σε λειτουργία αναμονής.
- ② **LIGHT**
- Ρύθμιση διακοσμητικού φωτισμού γύρω από τα ηχεία.
- ③ **SOURCE A/B**
- Επιλογή πηγής (A/B): iPod/iPhone, USB ή MP3 Link.

- ④ **OK/▶||**
- Έναρξη ή προσωρινή διακοπή της αναπαραγωγής.
  - Επιβεβαίωση επιλογής.
- ⑤ **◀▶▲▼**
- Σε λειτουργία σύνδεσης: πλοήγηση στο μενού iPod/iPhone.
  - ◀▶ : σε λειτουργία δέκτη: συντονισμός σε ένα ραδιοφωνικό σταθμό.
  - ▲▼ : κατά την αναπαραγωγή μέσω USB: μετάβαση στο προηγούμενο/επόμενο άλμπουμ.
- ⑥ **FM**
- Επιλογή πηγής δέκτη.
- ⑦ **MENU/■**
- Διακοπή αναπαραγωγής.
  - Πρόσβαση στο μενού iPod/iPhone.
  - Διακοπή προγραμματισμού ραδιοφωνικών σταθμών.
- ⑧ **◀◀/▶▶**
- Μετάβαση στο προηγούμενο/επόμενο κομμάτι.
  - Αναζήτηση μέσα σε κομμάτι.
  - Επιλογή προεπιλεγμένου ραδιοφωνικού σταθμού.
- ⑨ **VOL +/-**
- Ρύθμιση έντασης ηχείου.
- ⑩ **Αριθμητικό πληκτρολόγιο (0 έως 9)**
- Σε λειτουργία USB: απευθείας επιλογή κομματιού.
  - Σε λειτουργία δέκτη: απευθείας επιλογή αποθηκευμένου ραδιοφωνικού σταθμού.
- ⑪ **MODE**
- Ενεργοποίηση λειτουργιών επανάληψης/τυχαίας αναπαραγωγής.
- ⑫ **DBB**
- Ενεργοποίηση/απενεργοποίηση της δυναμικής ενίσχυσης μπάσων.

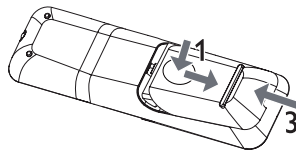
- ⑬ **DSC**
  - Επιλογή προκαθορισμένης ρύθμισης ήχου.
- ⑭ **MAX SOUND**
  - Ενεργοποίηση/απενεργοποίηση της άμεσης ενίσχυσης απόδοσης.
- ⑮ **PROG**
  - Προγραμματισμός ραδιοφωνικών σταθμών.
- ⑯  **16**
  - Σίγαση ή επαναφορά της εξόδου ήχου.

# 3 Ξεκινήστε



## Προσοχή

- Η χρήση διαφορετικών χειριστηρίων ή προσαρμογών ή η εφαρμογή διαδικασιών διαφορετικών από αυτές που υποδεικνύονται στο παρόν εγχειρίδιο μπορεί να προκαλέσει επικίνδυνη έκθεση σε ακτινοβολία ή άλλες μη ασφαλείς λειτουργίες.



Ακολουθείτε πάντα τις οδηγίες στο παρόν κεφάλαιο με τη σειρά που αναφέρονται. Εάν επικοινωνήσετε με τη Philips, θα σας ζητηθούν ο αριθμός μοντέλου και σειράς της συσκευής. Ο αριθμός μοντέλου και ο αριθμός σειράς βρίσκονται στο πίσω μέρος της συσκευής. Σημειώστε τους αριθμούς εδώ: Αριθμός μοντέλου

Αριθμός σειράς

## Προετοιμασία τηλεχειριστηρίου

- 1 Πιέστε και σπρώξτε τη θήκη μπαταριών για να την ανοίξετε (δείτε το «1» στην εικόνα).
- 2 Τοποθετήστε δύο μπαταρίες AAA με σωστή πολικότητα (+/-), όπως υποδεικνύεται.
- 3 Σπρώξτε και σύρετε προς τα πίσω τη θήκη μπαταριών (δείτε το «3» στην εικόνα).



## Σημείωση

- Οι μπαταρίες δεν πρέπει να εκτίθενται σε υπερβολική θερμότητα, όπως ήλιο, φωτιά και παρόμοια.
- Εάν δεν πρόκειται να χρησιμοποιήσετε το τηλεχειριστήριο για πολύ καιρό, αφαιρέστε τις μπαταρίες.
- Μην συνδυάζετε μπαταρίες διαφορετικού τύπου (παλιές με καινούργιες ή μπαταρίες άνθρακα με αλκαλικές κ.λπ.).
- Οι μπαταρίες περιέχουν χημικές ουσίες, κατά συνέπεια πρέπει να απορρίπτονται σωστά.

## Σύνδεση στο ρεύμα



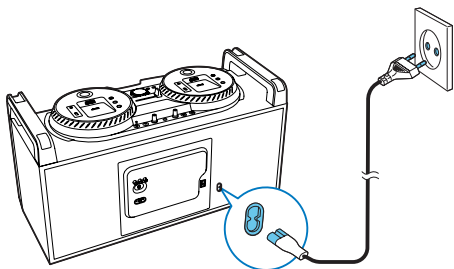
## Προσοχή

- Κίνδυνος φθοράς του προϊόντος! Βεβαιωθείτε ότι η τάση της τροφοδοσίας ρεύματος αντιστοιχεί στην τάση που αναγράφεται στο βύσμα του καλώδιου ρεύματος AC.
- Κίνδυνος ηλεκτροπληξίας! Όταν αποσυνδέετε το καλώδιο ρεύματος από την πρίζα, τραβάτε πάντα το βύσμα από την υποδοχή. Μην τραβάτε ποτέ το καλώδιο.



## Σημείωση

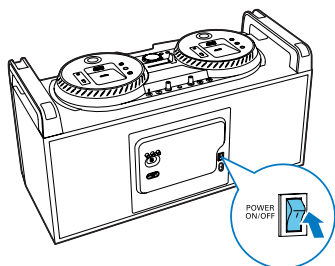
- Προτού συνδέσετε το καλώδιο τροφοδοσίας AC, βεβαιωθείτε ότι έχετε ολοκληρώσει όλες τις άλλες συνδέσεις.



- Συνδέστε το καλώδιο τροφοδοσίας AC
  - στην υποδοχή **~AC IN** της μονάδας.
  - στην πρίζα.

---

## Ενεργοποίηση



- 1 Θέστε το διακόπτη **POWER ON/OFF** που βρίσκεται στην πίσω πλευρά στη θέση I.
- 2 Πατήστε  $\phi$ .
  - ↳ Η μονάδα μεταβαίνει στην τελευταία επιλεγμένη πηγή.

---

## Μετάβαση σε λειτουργία αναμονής

- Πατήστε  $\phi$  για μετάβαση της μονάδας σε λειτουργία αναμονής.
  - ↳ Ο οπίσθιος φωτισμός της οθόνης ενδείξεων θα σβήσει.

## 4 Αναπαραγωγή

### Βασικές λειτουργίες αναπαραγωγής

Μπορείτε να ελέγξετε την αναπαραγωγή μέσω των παρακάτω λειτουργιών.

Λειτουργία	Ενέργεια
Για διακοπή της αναπαραγωγής	πατήστε <b>MENU/■</b> .
Για παύση/συνέχιση της αναπαραγωγής	πατήστε <b>▶  </b> .
Για μετάβαση σε ένα κομμάτι	πατήστε <b>◀◀ / ▶▶</b> .
Για αναζήτηση κατά την αναπαραγωγή	πατήστε και κρατήστε πατημένο το <b>◀◀ / ▶▶</b> . Στη συνέχεια, απελευθερώστε το για να συνεχίσετε την κανονική αναπαραγωγή.
Για εναλλαγή της αναπαραγωγής μεταξύ πηγής ήχου A και B	<ul style="list-style-type: none"><li>• Πατήστε επανειλημμένα <b>SOURCE A</b> ή <b>SOURCE B</b>.</li><li>• * Στο επάνω μέρος του συστήματος, μετακινήστε το ρυθμιστή έντασης ήχου καναλιών προς τα αριστερά (A) ή προς τα δεξιά (B) για σταδιακή αύξηση ή μείωση της έντασης ήχου.</li></ul>

\* Όταν χρησιμοποιείτε το ρυθμιστή έντασης ήχου καναλιών για εναλλαγή της αναπαραγωγής μεταξύ της πηγής A και B, η αναπαραγωγή μουσικής δεν διακόπτεται. Για παράδειγμα, όταν μετακινείτε το ρυθμιστή έντασης ήχου καναλιών από τα αριστερά προς τα δεξιά, μειώνεται σταδιακά η ένταση ήχου του τραγουδιού που αναπαράγεται

από την πηγή A (fade-out) και, ταυτόχρονα, αυξάνεται σταδιακά η ένταση ήχου του τραγουδιού που αναπαράγεται από την πηγή B (fade-in).

### Αναπαραγωγή από iPod/iPhone

Με αυτήν τη μονάδα, μπορείτε να ακούτε μουσική από iPod/iPhone.

Χάρη στις δύο βάσεις σύνδεσης, μπορείτε να τοποθετήσετε ταυτόχρονα δύο iPod/iPhone και να εναλλάσσετε την αναπαραγωγή μεταξύ των δύο συσκευών.

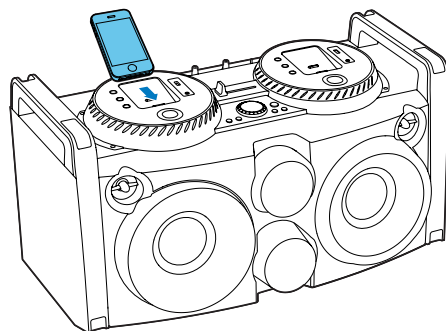
### Συμβατότητα iPod/iPhone

Η μονάδα υποστηρίζει τα παρακάτω μοντέλα iPod/iPhone.

Ενδείκνυται για:

- iPod touch (1ης, 2ης, 3ης και 4ης γενιάς)
- iPod classic
- iPod nano (2ης, 3ης, 4ης, 5ης και 6ης γενιάς)
- iPhone 4S
- iPhone 4
- iPhone 3GS.
- iPhone 3G
- iPhone

### Τοποθέτηση iPod/iPhone



- 1 Τοποθετήστε το iPod/iPhone είτε στην αριστερή (A) είτε στη δεξιά (B) βάση σύνδεσης.
- 2 Αν χρειαστεί, προσαρμόστε την κατεύθυνση της βάσης σύνδεσης.

### Αφαιρέστε το iPod/iPhone

- Τραβήξτε το iPod/iPhone από τη βάση.

## Φόρτιση iPod/iPhone

Οι δύο βάσεις σύνδεσης σας δίνουν τη δυνατότητα να τοποθετήσετε και να φορτίσετε δύο iPod/iPhone ταυτόχρονα. Μόλις η μονάδα ενεργοποιηθεί, το συνδεδεμένο iPod/iPhone αρχίζει να φορτίζει αυτόματα.

## Ακρόαση iPod/iPhone

### Σημείωση

- Βεβαιωθείτε ότι το iPod/iPhone έχει τοποθετηθεί σωστά.

- 1 Ανάλογα με την πηγή από την οποία θέλετε να ακούσετε μουσική, πατήστε επανειλημμένα **SOURCE A** ή **SOURCE B** για να επιλέξετε την πηγή iPod/iPhone.
- 2 Ξεκινήστε την αναπαραγωγή μουσικής στο iPod/iPhone.
  - ↳ Μπορείτε να ακούτε μουσική από το σύστημα Hi-Fi.

## Βασικές λειτουργίες αναπαραγωγής

Εκτός από τις βασικές λειτουργίες αναπαραγωγής, μπορείτε επίσης να ελέγξετε την αναπαραγωγή του iPod/iPhone με τις ακόλουθες ενέργειες.

Λειτουργία	Ενέργεια
Για πρόσβαση στο μενού iPod/iPhone	πατήστε <b>MENU/■</b>
Για πλοήγηση πάνω/κάτω	πατήστε <b>▲▼</b> .

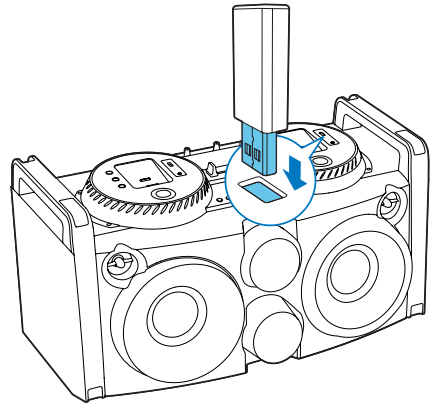
Για πλοήγηση δεξιά/αριστερά πατήστε **◀/▶**.

Για να επιβεβαιώσετε την επιλογή πατήστε **▶**.

## Αναπαραγωγή από USB

### Σημείωση

- Βεβαιωθείτε ότι η συσκευή USB περιέχει περιεχόμενο ήχου με δυνατότητα αναπαραγωγής.



- 1 Συνδέστε μια συσκευή μαζικής αποθήκευσης USB είτε στην αριστερή (A) είτε στη δεξιά (B) υποδοχή **←**.
- 2 Πατήστε επανειλημμένα **SOURCE** για να επιλέξετε την πηγή USB.
  - ↳ Η αναπαραγωγή ξεκινά αυτόματα.



---

# Επιλογές αναπαραγωγής

---

## Επαναλαμβανόμενη και τυχαία αναπαραγωγή

- Πατήστε επανειλημμένα **MODE** για να επιλέξετε τα εξής:
  - **↺-1** (Επανάληψη ενός): επαναλαμβανόμενη αναπαραγωγή του τρέχοντος κομματιού.
  - **↺** (επανάληψη όλων): επαναλαμβανόμενη αναπαραγωγή όλων των κομματιών.
  - **⌘** (Τυχαία αναπαραγωγή): αναπαραγωγή όλων των κομματιών σε τυχαία σειρά.
  - **↺ ⌘** (Επανάληψη και τυχαία αναπαραγωγή): επαναλαμβανόμενη αναπαραγωγή όλων των κομματιών σε τυχαία σειρά.
  - Κανένα: συνέχιση της κανονικής αναπαραγωγής.

---

## Ακρόαση μέσω ακουστικών



### Σημείωση

- Όταν ακούτε και ελέγχετε τη μουσική μέσω ακουστικών, το ηχείο της μονάδας δεν μπορεί να μεταβεί σε σίγαση.

- 1 Συνδέστε τα ακουστικά σας στην υποδοχή **🔌** στο επάνω μέρος της μονάδας.
- 2 Ανάλογα με την πηγή ήχου από την οποία θέλετε να ακούσετε μουσική, θέστε το διακόπτη **🔌** **OUTPUT** στην αριστερή (A) ή στη δεξιά (B) θέση.
- 3 Χρησιμοποιήστε το διακόπτη **🔌** **VOL** για να ρυθμίσετε την ένταση ήχου των ακουστικών.

# 5 Ακρόαση ραδιοφώνου

## Συντονισμός σε ραδιοφωνικούς σταθμούς.

### Σημείωση

- Για να βελτιώσετε τη λήψη στα FM, προεκτείνετε πλήρως την κεραία FM που βρίσκεται στην πίσω πλευρά της μονάδας και προσαρμόστε τη θέση της.

- 1 Πατήστε **FM** για να επιλέξετε την πηγή δέκτη FM.
- 2 Πατήστε **◀▶** για τρία δευτερόλεπτα.  
↳ Το σύστημα Hi-Fi συντονίζεται αυτόματα σε ένα σταθμό με ισχυρό σήμα λήψης.

- 3 Επαναλάβετε το βήμα 2 για να συντονιστείτε σε περισσότερους σταθμούς.

Για συντονισμό σε σταθμό με ασθενές σήμα λήψης:

- Πατήστε επανειλημμένα το **◀▶** μέχρι να εντοπίσετε τη βέλτιστη λήψη.

## Αποθήκευση ραδιοφωνικών σταθμών

### Σημείωση

- Μπορείτε να αποθηκεύσετε μέχρι 20 ραδιοφωνικούς σταθμούς FM.

- 1 Συντονισμός σε ραδιοφωνικό σταθμό.
- 2 Πατήστε **PROG** για να ενεργοποιήσετε τον προγραμματισμό.

- 3 Πατήστε **◀◀ / ▶▶** για να εκχωρήσετε έναν αριθμό από το 1 έως το 20 στο ραδιοφωνικό σταθμό και, στη συνέχεια, πατήστε **PROG** για επιβεβαίωση.

↳ Εμφανίζονται ο αριθμός προεπιλογής και η συχνότητα του προεπιλεγμένου σταθμού.

- 4 Επαναλάβετε τα προηγούμενα βήματα για να προγραμματίσετε άλλους σταθμούς.

### Σημείωση

- Μπορείτε επίσης να χρησιμοποιήσετε το αριθμητικό πληκτρολόγιο για να εκχωρήσετε απευθείας έναν προρρυθμισμένο αριθμό. Για να εκχωρήσετε ένα διψήφιο αριθμό, πατήστε τον αριθμό που αντιστοιχεί στο πρώτο ψηφίο και στη συνέχεια πατήστε τον αριθμό που αντιστοιχεί στο δεύτερο ψηφίο εντός 2 δευτερολέπτων.
- Για να αντικαταστήσετε έναν προγραμματισμένο σταθμό, αποθηκεύστε έναν άλλο στη θέση του.

## Επιλογή προεπιλεγμένου ραδιοφωνικού σταθμού

- Στη λειτουργία δέκτη, πατήστε επανειλημμένα **◀◀ / ▶▶** για να επιλέξετε έναν αποθηκευμένο ραδιοφωνικό σταθμό.

### Συμβουλή

- Μπορείτε επίσης να χρησιμοποιήσετε το αριθμητικό πληκτρολόγιο για να επιλέξετε απευθείας έναν προρρυθμισμένο αριθμό. Για να επιλέξετε ένα διψήφιο αριθμό, πατήστε τον αριθμό που αντιστοιχεί στο πρώτο ψηφίο και στη συνέχεια πατήστε τον αριθμό που αντιστοιχεί στο δεύτερο ψηφίο εντός 2 δευτερολέπτων.

# 6 Προσαρμογή ήχου

## Ρύθμιση έντασης ηχείου

- Κατά τη διάρκεια της αναπαραγωγής, πατήστε **VOL +/-** για να αυξήσετε/ μειώσετε την ένταση του ηχείου.

## Επιλογή ηχητικού εφέ

### Σημείωση

- Δεν μπορείτε να χρησιμοποιείτε περισσότερα ηχητικά εφέ ταυτόχρονα.

## Ενίσχυση ήχου

Η λειτουργία αυτή παρέχει τη δυνατότητα άμεσης ενίσχυσης του ήχου.

- Πατήστε **MAX SOUND** για ενεργοποίηση ή απενεργοποίηση της άμεσης ενίσχυσης ήχου.

## Επιλογή προκαθορισμένου ηχητικού εφέ

Η λειτουργία DSC (Έλεγχος ψηφιακού ήχου) σας επιτρέπει να απολαμβάνετε ειδικά ηχητικά εφέ.

- Κατά τη διάρκεια της αναπαραγωγής, πατήστε επανειλημμένα **DSC** για να επιλέξετε:
  - [SAMBA]** (σάμπα)
  - [ROCK]** (ροκ)
  - [JUNGLE]** (τζανγκλ)
  - [POP]** (ποπ)

## Βελτίωση μπάσων

Για κάθε επιλογή DSC δημιουργείται αυτόματα η βέλτιστη ρύθμιση DBB (Δυναμική ενίσχυση μπάσων). Μπορείτε να επιλέξετε με μη αυτόματο τρόπο τη ρύθμιση DBB που ταιριάζει καλύτερα στο δικό σας περιβάλλον ακρόασης.

- Κατά τη διάρκεια της αναπαραγωγής, πατήστε επανειλημμένα **DBB** για να επιλέξετε:
  - DBB 1
  - DBB 2
  - DBB 3
  - DBB OFF

## Σίγαση ήχου

- Κατά τη διάρκεια της αναπαραγωγής, πατήστε **\*K** για σίγαση ή επαναφορά της εξόδου ήχου.

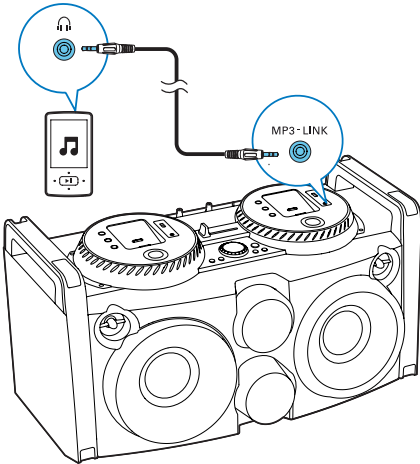
## Επιλογή εξόδου ήχου

- Θέστε το διακόπτη **CHANNEL CONTROL** που βρίσκεται στην πίσω πλευρά σε μια από τις ακόλουθες θέσεις:
  - RR:** Εξόδος ήχου μόνο στο δεξί κανάλι.
  - RL:** Εξόδος ήχου στο αριστερό και στο δεξί κανάλι.
  - LL:** Εξόδος ήχου μόνο στο αριστερό κανάλι.

## 7 Πρόσθετες λειτουργίες

### Αναπαραγωγή ήχου από εξωτερική συσκευή

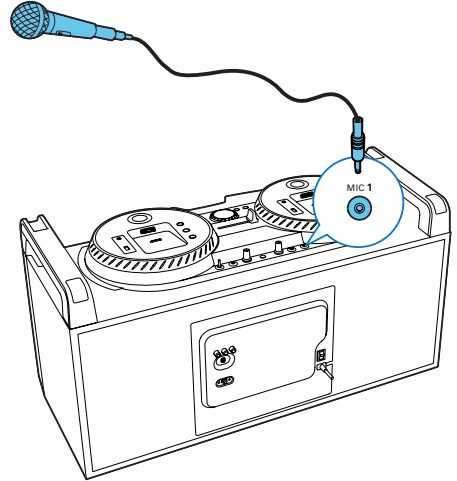
Με αυτό το σύστημα Hi-Fi, μπορείτε να πραγματοποιείτε αναπαραγωγή ήχου από κάποια εξωτερική συσκευή ήχου.



- 1 Συνδέστε το καλώδιο MP3 Link (δεν παρέχεται) μεταξù:
  - στην αριστερή (A) ή στη δεξιά (B) υποδοχή **MP3-LINK** του επάνω μέρους της μονάδας
  - στην υποδοχή ακουστικών της εξωτερικής συσκευής
- 2 Πατήστε επανειλημμένα **SOURCE A** ή **SOURCE B** για να επιλέξετε την πηγή MP3 Link.
- 3 Ενεργοποιήστε την αναπαραγωγή στην εξωτερική συσκευή (ανατρέξτε στο εγχειρίδιο χρήσης της συσκευής).

### Ομιλία ή τραγούδι μέσω του συστήματος Hi-Fi

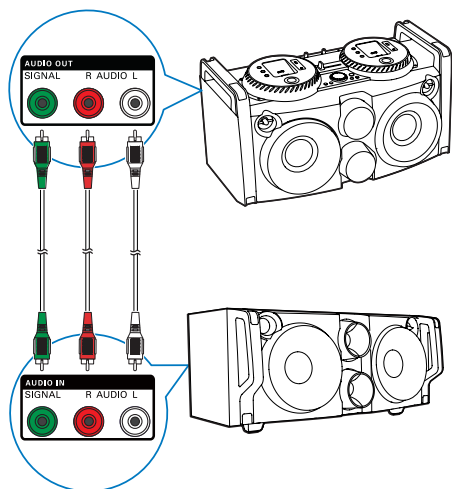
Το σύστημα Hi-Fi σας δίνει τη δυνατότητα να μιλήσετε ή να τραγουδήσετε με μικρόφωνο.



- 1 Συνδέστε ένα μικρόφωνο (δεν παρέχεται) στην υποδοχή **MIC 1** ή **MIC 2** στο επάνω μέρος της μονάδας.
- 2 Χρησιμοποιήστε το κουμπί **MICVOL** στο επάνω μέρος της μονάδας για να ρυθμίσετε την ένταση ήχου του μικροφώνου.

### Ταυτόχρονη αναπαραγωγή μουσικής

Μπορείτε να χρησιμοποιήσετε την έξοδο ήχου για να συνδέσετε πολλά συμβατά συστήματα Hi-Fi (FWP1000) και να απολαύσετε ταυτόχρονη αναπαραγωγή μουσικής.



## Ρύθμιση διακοσμητικού φωτισμού

- Με τη συσκευή ενεργοποιημένη, πατήστε επανειλημμένα **LIGHT** για να ρυθμίσετε το διακοσμητικό φωτισμό γύρω από τα ηχεία.
  - Μπλε (προεπιλογή - αναβοσβήνει με μπλε χρώμα στο ρυθμό της μουσικής)
  - Κόκκινο (αναβοσβήνει με κόκκινο χρώμα στο ρυθμό της μουσικής)
  - Μοβ (αναβοσβήνει με διάφορα χρώματα στο ρυθμό της μουσικής)
  - Ανενεργή

### Συμβουλή

- Ο φωτισμός αναβοσβήνει όταν αλλάζει ο ρυθμός της μουσικής.

- 1 Συνδέστε τα καλώδια ήχου (λευκό/κόκκινο):
  - στις υποδοχές **AUDIO OUT (AUDIO L/R)** στο πίσω μέρος της μονάδας.
  - στις υποδοχές **AUDIO IN (AUDIO L/R)** ενός συμβατού συστήματος Hi-Fi (FWP1000).
- 2 Συνδέστε ένα καλώδιο σήματος (πράσινο):
  - στην υποδοχή **AUDIO OUT (SIGNAL)** στο πίσω μέρος της μονάδας.
  - στην υποδοχή **AUDIO IN (SIGNAL)** ενός συμβατού συστήματος Hi-Fi (FWP1000).
- 3 Αν θέλετε, μπορείτε να συνδέσετε και άλλα συμβατά συστήματα Hi-Fi (FWP1000) με τον ίδιο τρόπο.
- 4 Ξεκινήστε την αναπαραγωγή σε αυτήν τη μονάδα (FWP3200D).
  - ↳ Μπορείτε να ακούτε μουσική από τα ηχεία όλων των συστημάτων Hi-Fi που είναι συνδεδεμένα μεταξύ τους.

# 8 Πληροφορίες προϊόντος



## Σημείωση

- Οι πληροφορίες προϊόντος υπόκεινται σε αλλαγή χωρίς προειδοποίηση.

## Προδιαγραφές

### Ενισχυτής

Όνομαστική ισχύς εξόδου	Μέγιστη ισχύς 300 W RMS
Απόκριση συχνότητας	35 Hz - 20 kHz, - 3 dB
Λόγος σήματος προς θόρυβο	> 70 dB

### Δέκτης (FM)

Εύρος συντονισμού	87,5 - 108 MHz
Βήμα συντονισμού	50 KHz
Ευαισθησία – Μονοφωνικός, λόγος σήματος προς θόρυβο 50 dB	18 - 22 dBf
Συνολική αρμονική παραμόρφωση	> 2,0 %
Λόγος σήματος προς θόρυβο	> 50 dB

### Ηχεία

Σύνθετη αντίσταση ηχείων	Πρίμα: 6 ohm Μπάσα: 4 ohm
--------------------------	------------------------------

## Γενικές πληροφορίες

Ρεύμα AC	110 - 240 V ~, 50/60 Hz
Κατανάλωση ενέργειας σε λειτουργία	44 W
USB direct	Έκδοση 2.0/1.1
Διαστάσεις (π x υ x β):	704 x 385 x 364 χιλ.
Βάρος	
- Με τη συσκευασία	17,53 κιλά
- Κύρια μονάδα	14,49 κιλά

## Πληροφορίες δυνατότητας αναπαραγωγής μέσω USB

### Συμβατές συσκευές USB:

- Μνήμη USB flash (USB 2.0 ή USB 1.1)
- Συσκευές αναπαραγωγής USB flash (USB 2.0 ή USB 1.1)
- Κάρτες μνήμης (απαιτείται πρόσθετη συσκευή ανάγνωσης καρτών για να λειτουργήσουν με αυτή τη μονάδα)

### Υποστηριζόμενες μορφές:

- USB ή φορμά αρχείου μνήμης FAT16, FAT32 (μέγεθος τομέα: 512 byte)
- Ρυθμός bit MP3 (ρυθμός δεδομένων): 32-320 Kbps και μεταβλητός ρυθμός bit
- Ο μέγιστος αριθμός ένθετου καταλόγου είναι 8 επίπεδα
- Αριθμός άλμπουμ/φακέλων: μέγιστο 255
- Αριθμός κομματιών/τίτλων: μέγιστο 999
- Όνομα αρχείου σε Unicode UTF8 (μέγιστο μήκος: 128 byte)

### Μη υποστηριζόμενα φορμά:

- Κενά άλμπουμ: κενό άλμπουμ είναι το άλμπουμ που δεν περιέχει αρχεία MP3/WMA, και δεν θα εμφανίζεται στην οθόνη.
- Τα μη υποστηριζόμενα φορμά αρχείων παραλείπονται. Για παράδειγμα, τα έγγραφα Word (.doc) παραβλέπονται και δεν αναπαράγονται.
- Αρχεία ήχου AAC, WAV, PCM
- Αρχεία WMA

# 9 Αντιμετώπιση προβλημάτων



## Προειδοποίηση

- Μην αφαιρείτε ποτέ το περίβλημα της συσκευής.

Για να εξακολουθεί να ισχύει η εγγύηση, μην επιχειρήσετε να επιδιορθώσετε το σύστημα μόνοι σας.

Εάν αντιμετωπίσετε προβλήματα κατά τη χρήση της συσκευής, ελέγξτε τα παρακάτω σημεία πριν ζητήσετε επισκευή. Εάν το πρόβλημα εξακολουθεί να υφίσταται, επισκεφθείτε την ιστοσελίδα της Philips ([www.philips.com/welcome](http://www.philips.com/welcome)). Όταν επικοινωνείτε με τη Philips, βεβαιωθείτε ότι βρίσκεστε κοντά στη συσκευή και ότι έχετε διαθέσιμα τον αριθμό μοντέλου και το σειριακό αριθμό.

### Η συσκευή δεν τροφοδοτείται με ρεύμα

- Βεβαιωθείτε ότι το βύσμα τροφοδοσίας AC είναι συνδεδεμένο σωστά.
- Βεβαιωθείτε ότι από την πρίζα περνάει ρεύμα.
- Βεβαιωθείτε ότι έχετε θέσει το διακόπτη **POWER ON/OFF** που βρίσκεται στην πίσω πλευρά στη θέση I.
- Για εξοικονόμηση ενέργειας, το σύστημα απενεργοποιείται αυτόματα μετά από 30 λεπτά αδράνειας (για παράδειγμα, όταν βρίσκεται σε λειτουργία παύσης ή διακοπής).

### Δεν παράγεται ήχος ή ο ήχος είναι κακής ποιότητας

- Ρυθμίστε την ένταση του ήχου.
- Μπορεί το ηχείο να έχει μεταβεί σε σίγαση. Πατήστε \* για να επαναφέρετε την έξοδο ήχου.

### Καμία απόκριση από το σύστημα Hi-Fi

- Αποσυνδέστε και επανασυνδέστε το βύσμα τροφοδοσίας AC, και στη

συνέχεια ενεργοποιήστε ξανά το σύστημα.

- Ως χαρακτηριστικό εξοικονόμησης ενέργειας, η μονάδα απενεργοποιείται αυτόματα έπειτα από 30 λεπτά αφού ολοκληρωθεί η αναπαραγωγή του κομματιού και δεν χρησιμοποιηθεί κανένα πλήκτρο ελέγχου.

### Δεν λειτουργεί το τηλεχειριστήριο

- Πριν πατήσετε οποιοδήποτε κουμπί λειτουργίας, επιλέξτε πρώτα τη σωστή πηγή από το τηλεχειριστήριο και όχι από την κύρια μονάδα.
- Μειώστε την απόσταση ανάμεσα στο τηλεχειριστήριο και τη μονάδα.
- Τοποθετήστε τις μπαταρίες με τη σωστή πολικότητα (σήματα +/-), όπως υποδεικνύεται.
- Αντικαταστήστε τις μπαταρίες.
- Στρέψτε το τηλεχειριστήριο απευθείας προς τον αισθητήρα που βρίσκεται στην πρόσοψη της μονάδας.

### Κακή ραδιοφωνική λήψη

- Αυξήστε την απόσταση μεταξύ της μονάδας και της τηλεόρασης ή του VCR.
- Προεκτείνετε πλήρως την κεραία FM.

### Η συσκευή USB δεν υποστηρίζεται

- Η συσκευή USB δεν είναι συμβατή με τη μονάδα. Δοκιμάστε να συνδέσετε άλλη συσκευή.





2014 © WOOX Innovations Limited.

All rights reserved.

This product was brought to the market by WOOX Innovations Limited or one of its affiliates, further referred to in this document as WOOX Innovations, and is the manufacturer of the product. WOOX Innovations is the warrantor in relation to the product with which this booklet was packaged. Philips and the Philips Shield Emblem are registered trademarks of Koninklijke Philips N.V.

FWP3200D\_12\_UM\_V4.0

