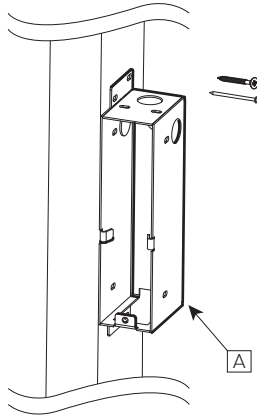


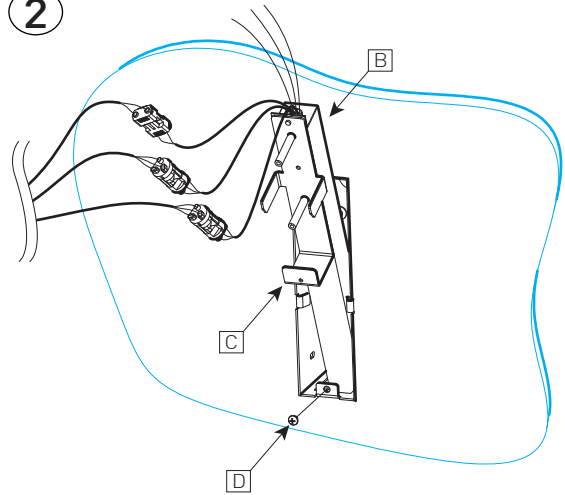
INSTALLATION

Remote Emergency Junction Box Boîte Jonction EM à Distance

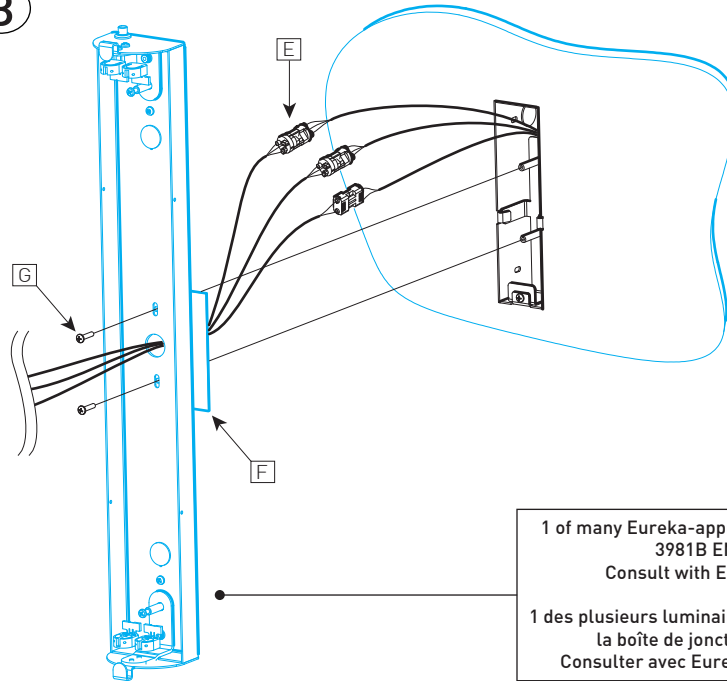
1



2



3



1 of many Eureka-approved luminaires fitting with 3981B EM junction box. Consult with Eureka for full listing.

1 des plusieurs luminaires approuvés par Eureka avec la boîte de jonction d'Urgence 3981B. Consulter avec Eureka pour la liste complète.

INSTALLATION

1 - INSTALL THE JUNCTION BOX [A] WITH EITHER SCREWS OR NAILS.

2 - SLIDE THE EMERGENCY BALLAST [B] INTO THE JUNCTION BOX AND MAKE THE ELECTRICAL CONNECTIONS. FASTEN THE BRACKET [C] TO THE JUNCTION BOX WITH A SCREW [D].

3 - CONNECT THE QUICK DISCONNECTS [E] BY REFERRING TO THE WIRING DIAGRAMS. TUCK IN NICELY ALL THE WIRES INTO THE JUNCTION BOX. INSTALL THE FIXTURE THROUGH THE TWO MOUNTING HOLES [G].

INSTALLATION

1 - INSTALLER LA BOÎTE DE JONCTION [A] AVEC DES VIS OU DES CLOUS.

2 - GLISSER LE BALLAST D'URGENCE [B] DANS LA BOÎTE DE JONCTION ET FAIRE LA CONNEXION DES FILS. VISER LE BRACKET [C] À LA BOÎTE DE JONCTION AVEC UN VIS [D].

3 - CONNECTER LES QUICK DISCONNECTS [E] EN CONSULTANT LES SCHÉMAS DE CONNEXION. BIEN METTRE TOUT LES FILS DANS LA BOÎTE DE JONCTION. INSTALLER LA FIXTURE À TRAVERS LES DEUX TROUS DE MONTAGE [G].



225 de Liège Ouest, Suite #200
Montréal (QC), Canada H2P 1H4
Tel : 514.385.3515 Fax : 514.385.4169
www.eurekalighting.com



3981B
REM J-Box