



12v Fail Safe / Secure Security Metal Kapı İin Elektrikli Darbe Kiliti

ACM-Y130, Arıza kilitli & Kilitin açılması başarısız.
Kilitleme / kilit açma için elektromanyetik alan tarafından oluşturulan manyetik kuvvetle alışır

P
a
ř
ü
a
m
a
p
a
e
a
m
e
k
r
a
m
a
s
l

G
ü
v
e
n
o
n
n
b
e
r
s
p
r
i
s
l
z
P
a
e
r
a
n
n
a
p
c
e
l
i
k
T
u
t
n
k
e
ü
c
ü

D
C
1
2
V
(
D
C
2
4
V
6
l
p
a
r
i
s
G
e
r
e
k
i
r
)
2
m
A
(
E
-
1
3
~~N~~
O
m
p
2
h
A
(
E
-
1
3
N
C
)

G
ü
v
e
n
l
i
B
a
ş
a
r
l
s
l
z
(
Y
-
1
3
N
D
e
l
B
a
ş
a
r
l
s
l
z
G
ü
v
e
n
l
i
(
Y
-
1
3
N
C
)

A
h
s
a
p
K
a
p
f
c
M
i
e
t
t
u
a
y
r
K
u
a
n
p
i
,
P
V
C
K
a
p
1
Y

2
C
d
a
h
r
h
k
h
d
g
1

Ürün Avantajı

ACM-Y130 Kilitli ve Artırmak için ayarlanabilir modlu Avrupa Uzun tip Elektrikli Strike Kilidi. Kilidin açılması başarısız. Kilitleme / kilit açma işlemi için elektromanyetik alan tarafından oluşturulan manyetik kuvvetle çalışır. Özellikle kısa devre koruması ile.

Bu model 2 çalışma moduna sahiptir: Açılma ve güçlendirme; Güç- kilidi. Yüksek sertlik, korozyon direnci ve & Anti-deformasyon. Her türlü ahşap kapı, metal kapı, PVC kapı vb. için uygundur.



ACM-Y130 NO / NC, uzun plakası olan elektrik çarpmasıdır. İki modu vardır: Hata emniyetli bir elektrik çarpmasının kilitli kalması için güce ihtiyacı vardır. Arızalı, güvenli bir elektrik çarpması, güç olmadan bile kilitli kalır. Elektrik grevleri birçok çeşitte gelir.

Bu Paslanmaz Çelik Elektronik Şerit İçin Diğer Özellikler ve İşlevler (NC / NO)

03 Low temperature design
less heat is safe and reliable.



04 Low Power Design
Rated Operating Voltage: DC 12V
Current: 240mA(Fail-secure) /
120mA(Fail-safe)

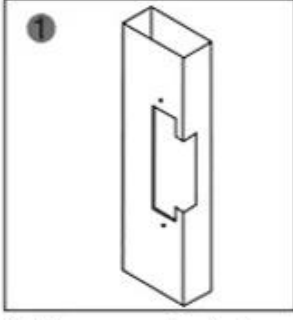
05 High-quality Aluminum Case
Made of high-quality aluminum for high hardness,
corrosion resistance & anti-deformation.



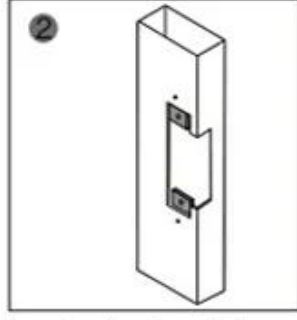
Kalite garantisi

- Hasar insan kaynaklı değilse, Garanti Hizmeti onurlandırılacaktır, ACM Goldbridge, ilgili ürünler için 2 yıl garanti vermektedir.
- Aksine, ACM Goldbridge tamir edilirse ekstra ücret alır.
- Daha fazla bilgi için lütfen servis merkezimize göz atın.

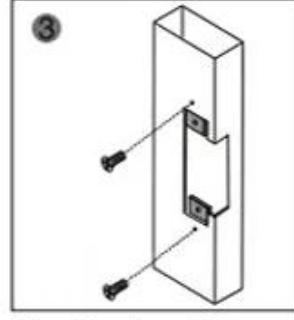
Ekleme Şeması



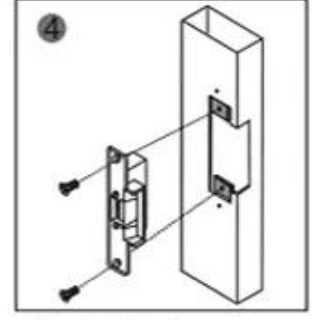
1 Cutting according to the size of the electric lock



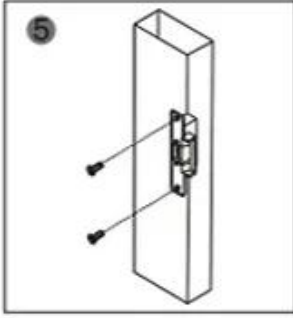
2 Insert extension plate



3 Fix extension plate



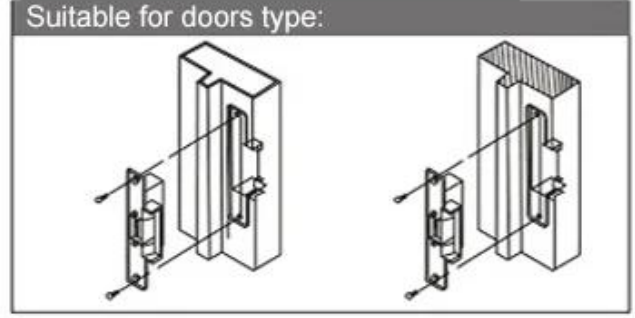
4 After installed, power on and test it



5 Fix strike lock



6 Finish



Suitable for doors type:

Metal door frame

Wooden door frame

Paketleme ve & teslim

Nakliye yolu

Biz denizaşırı ve DHL ile FEDEX, TNT, UPS, EMS, Forwarder ile güçlü işbirliği var
Ayrıca kendi nakliye iletcinizi de seçebilirsiniz.

paketleme

Bolt Lock ambalaj: kutu başına 1 birim, karton başına 50 adet,
Karton boyutu : 54.5 * 20 * 30,5cm, Brüt Ağırlık: 20kg. Palet başına 50 karton



You may need





ACM-Y130

Ahşap Kapı, Metal Kapı, PVC Kapı İçin
Standart Tip elektronik Şerit (NC /
NO)

ACM-Y131

Ahşap Kapı, Metal Kapı, PVC Kapı İçin
Paslanmaz çelik elektronik Şerit (NC /
NO)

ACM-Y132

280kg (600lbs) Tek Kapı Manyetik
Kilidi İçin Uygun: Ahşap Kapı, Cam
Kapı, Metal Kapı, Yangına Dayanıklı
Kapı.



ACM-Y280

Yüzeye monte manyetik kilit (280kg / 600lbs)

ACM-Y100S

ELEKTRİK DAMLA CİHAZI KİLİDİ

Zaman gecikmesi ve kilidini açmak için
NO / NCPower

ACM-Y066

Akıllı Akıllı Kilit (motor kilidi)

Kilit boyutu: 130x98x41mmWorking

- 1, Herhangi bir sorunuz 24 saat içinde cevaplandırılacaktır.
- 2, Profesyonel üretici ve tedarikçi, web sitemizi ve fabrikamızı ziyaret etmenizi bekliyoruz
- 3, OEM / ODM Mevcut
- 4, yüksek kalite, fashin tasarımı, makul ve & Rekabetçi fiyat, hızlı teslimat süresi
- 5, Satış Sonrası Hizmet:
 - 1), Tüm ürünler kesinlikle kalite ambalaj içinde evde kontrol edilmiş olacak
 - 2), Tüm ürünler göndermeden önce iyi paketlenmiş olacak
 - 3), tüm ürünlerimiz 2-3 yıl garanti var hasar insan kaynaklı değilse
- 6, hızlı teslimat : Örnek sipariş için 1 ~ 5 gün, toplu sipariş için 7 ~ 30 gün
- 7, Ödeme: Sipariş için ödeme yapabilirsiniz: T / T, Western Union, Paypal.
- 8, nakliye: Biz DHL ile güçlü işbirliği var, FEDEX, TNT, UPS, EMS, DENİZ tarafından HAVA ve HAVA, ayrıca kendi nakliye iletiçi seçebilirsiniz.

SSS

S: 1. Nasıl sipariş verebilirim?

A: Lütfen bize e-posta yoluyla ihtiyacınızı listeleyin. Daha sonra teklifinizi size en erken zamanda göndereceğiz, sipariş onayından sonra size en kısa zamanda üretim ayarlayacağız.

Q: 2. ödeme ve sevkiyat hakkında Ne?

A: Ticaret Güvencesi ve T / T, Paypal, Western Union.
Müşteriler deniz, hava veya ekspres seçebilir (DHL, FedEx, TNT UPS vb.)

S: 3. Kalitenizi kontrol etmek için nasıl bir örnek alabilirim?

C: Size ücretsiz örnek sağlayabiliriz ve sizin tarafınızdan ödenen navlun maliyeti.

S: 4. Örnekleri almak için ne kadar bekleyebilirim?

A: Bu miktara bağlıdır. Normalde 5000pcs için 3-7 gün ve 100.000 adet için 7-15 gün

S: 5. Ürünleriniz özelleştirilebilir mi?

C: Materyal, boyut, kalınlık ve baskı dahil neredeyse tüm ürünleriniz özelleştirilmiştir. OEM siparişleri son derece açıktır.

Q: 6. eğer bir ticaret şirketi veya fabrika?

Biz 20 yıldan fazla Çin'de RFID kartların / NFC etiketleri / RFID keybod / RFID bilekliği w rfid okuyucu ve erişim kontrol ürünlerinin en büyük üreticilerinden biridir.