

# GRADALL®

## XL 7320 V

矿用撬毛机



## 规格

### 发动机

- 沃尔沃 TAD572 VE, Tier 4f, MSHA 认证 4 循环, 直列 4 缸, 液冷, 电子控制
- 发动机连接有立式罐装润滑油和主燃油滤清器, 以及带手动进料泵的油/水分离装置
- 燃油含水率指示器和警报

**总额定值:** 160kW @ 2200 rpm (215 hp)  
910Nm 扭矩 @ 1100-1500 rpm  
(671 ft lb)

**净额定值:** 145kW @ 2200 rpm (195 hp)

- 可变粘性风扇离合器系统
- 立式堆叠液压油冷却器、增压空气冷却器和散热器

**最大坡度:** 30°

- 24 伏起动机
- 100 安交流发电机
- 两个 SAE #C31-1000 CCA 电池
- 双级空气净化器, 带高效预滤器、真空阀和远程维修指示器

**油箱容量:** 341 L (90 gal)

### 驾驶室

- 闭式驾驶室
- 有色安全玻璃窗
- 吸音隔板
- 四向可调节座椅
- AM/FM 收音机
- 过滤新鲜空气的加热器
- 除霜器
- 空调
- 前窗可滑动至车顶位置
- 左后视镜
- 安全带
- 摇摆灯
- 驾驶室倾角无限可调, 从水平角度向上至 23°
- 带 Heppa 过滤器的压力驾驶室
- 带坚硬防护板的驾驶室保护架
- 带三个外部摄像头的摄像系统

### 控件

- 两个电子操纵杆 (提升和撬挖、伸缩和摇摆)
- 一个摇杆开关 (倾斜) 控件
- 操纵杆安装在扶手上
- 快速转换仪表盘上的操纵杆操作模式开关
- 操纵杆为定心式; 松开控件后, 移动失去动力, 制动装置自动回归到倾斜位置
- 倾斜/伸缩转向柱
- 液压脚踏控制制动功能
- 通过电子脚踏控制器调节行驶速度
- FWD/REV 选择器上的开关提供一档/二档选择
- 独立摇杆开关控制驻车制动器和行车警报模式

### 发动机控制和仪表

- 按键式点火/起动机开关、油门和主电池断开开关
- 空气净化器状态指示灯
- 电子显示器显示燃油油位、低电池电量、润滑油压力、高冷却液温度、发动机转速和发动机工作小时数关闭, 带关机协议
- 当控制电路处于空档七秒钟时, 自动怠速省油功能会将发动机转速转为怠速

### 悬臂

- 两节式三角可伸缩悬臂
- 带偏心轴的可调节悬臂辊
- 270° 悬臂倾角
- 74° 悬臂摆角

### 液压系统

#### 水泵

- 一台负载感应式轴向柱塞泵; 油流量 0-416 L/min (0-110 gpm)
- 串联齿轮泵 (转向、制动/领航) 38 L/min (10 gpm)、23 L/min (6 gpm)

#### 系统监视器

- 驾驶室内的电子监视器显示
  - 低液压液位
  - 高液压液温
  - 系统工作压力
  - 系统先导压力

### 系统规格

#### 六缸

- 一个撬具: 5.0" 直径, 3.0" 连杆 (127 mm x 76 mm), 658 mm (25.9" ) 行程
- 两个提升缸: 4.25" 直径, 3.0" 连杆 (108 mm x 76 mm), 1357 mm (53.43" ) 行程
- 一个伸缩臂: 4.5" 直径, 3.25" 连杆 (114 mm x 83 mm), 3.94 m (13' 6" ) 行程
- 两个单动式车轴摆动缸: 4.528" 直径, 4.528" 连杆 (115 mm x 115 mm), 159 mm (6.25" ) 行程

#### 三个液压电机

- 摇摆, 51 kW (68 hp)
- 倾斜, 21 kW (28 hp)
- 推进, 84 kW (113 hp)

#### 工作压力:

- 提升 331 BAR (4,900 psi)
- 倾斜 165 BAR (2,400 psi)
- 摆动 310 BAR (4,500 psi)
- 撬具 331 BAR (4,900 psi)
- 伸缩臂 228 BAR (3,300 psi)
- 推进 331 BAR (4,900 psi)
- 先导系统 38 BAR (550 psi)
- 制动和转向 165 BAR (2,400 psi)

#### 油容量

- 储油系统 231 L (61 gal)
- 带可视油位计的充压油箱

#### 过滤系统

- 10 微米回油滤清器
- 10 微米先导滤清器
- 带热旁通和安全阀的翅管式油冷却器
- 压力补偿式负载感应阀, 所有油路中都有回路安全阀

### 底盘

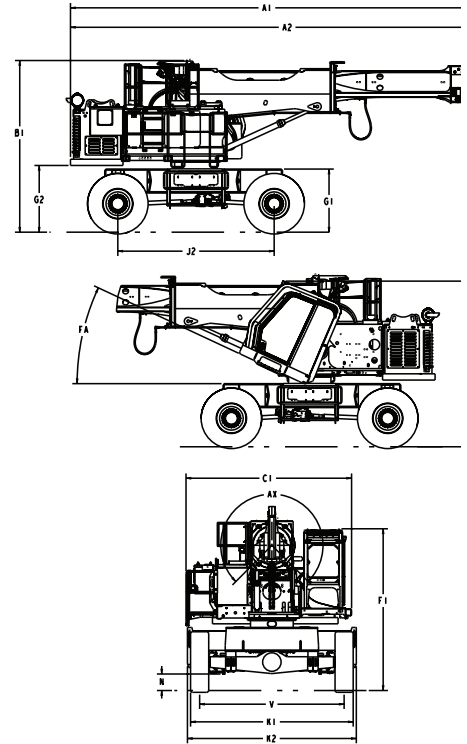
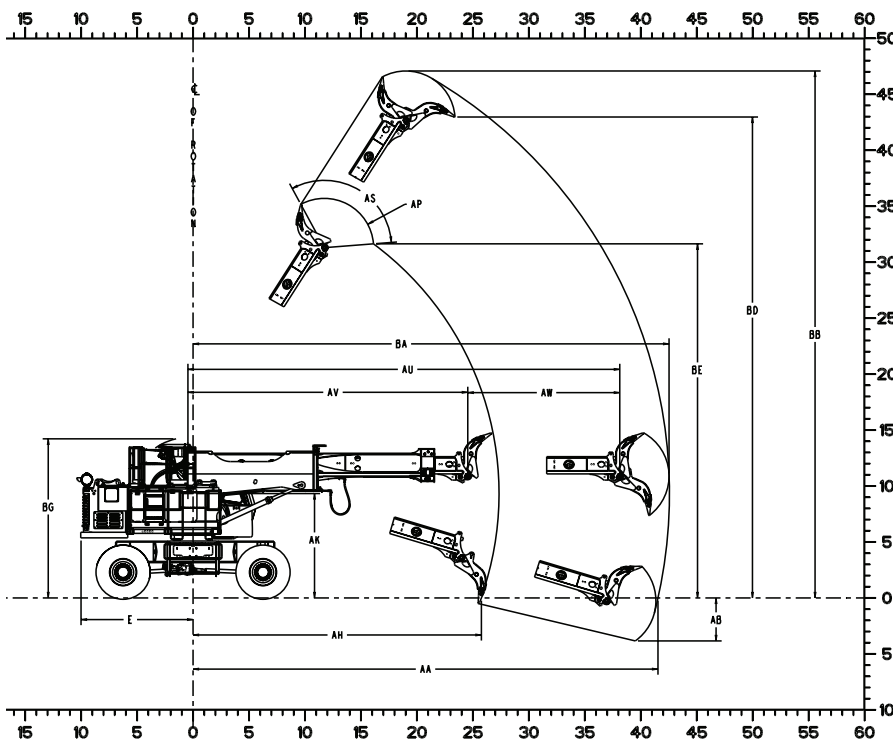
- 全时四驱, 双速动力换挡变速箱
- 刚性构造后轴
- 摆动前转向轴, 带自动锁紧缸
- 四轮封闭湿盘式制动器
- 机器两侧及两端均配有爬梯
- 两侧有带锁工具箱

**最大行驶速度:** 17.7 kph (11 mph)

**最大爬坡能力:** 47%

**最小转弯半径 (路缘到路缘):** 11.6 m (38 ft)

**轮胎:** 16.00 x 25 (28 层)



## 尺寸

	42" 悬臂	52" 悬臂		42" 悬臂	52" 悬臂	
A1	11.2 (36' 9")	13.1 (43' 0")	总长度 (悬臂放平, 带剥落铲)	AA 12.7 (41' 6")	14.6 (47' 10")	在地平面上的最大半径
A2	10.5 (34' 7")	12.4 (40' 10")	总长度 (悬臂放平, 不带剥落铲)	AB 1.2 (3' 10")	1.9 (6' 2")	最大深度
B1	4.2 (13' 8")	4.2 (13' 8")	总长度 (悬臂放平)	AH 8.0 (26' 3")	9.8 (32' 2")	在地平面上的最小半径
C1	4.1 (13' 4")	4.1 (13' 4")	上部结构宽度	AK 2.8 (9' 4")	2.8 (9' 4")	悬臂枢轴至地平线
E	3.0 (10' 0")	3.0 (10' 0")	转盘间距, 上部结构后部	AP 1.3 (4' 5")	1.3 (4' 5")	剥落铲齿半径
F1	4.0 (13' 2")	4.0 (13' 2")	驾驶室防护板顶部至地平线 (驾驶室放平)	AS 114°	114°	附件摆角
4.1	4.1 (13' 6")	4.1 (13' 6")	驾驶室防护板顶部至地平线 (驾驶室完全倾斜)	AU 11.8 (38' 7")	13.6 (44' 9")	伸缩臂最大长度 (悬臂枢轴至附件枢轴)
FA	25°	25°	驾驶室倾斜	AV 7.6 (25' 0")	9.5 (31' 3")	伸缩臂最小长度 (悬臂枢轴至附件枢轴)
G1	1.6 (5' 2")	1.6 (5' 2")	间距, 上部结构至地平线	AW 4.1 (13' 6")	4.1 (13' 6")	伸缩臂行程
G2	1.6 (5' 4")	1.6 (5' 4")	间距, 平衡物至地平线	AX 270° 270°	标准悬臂倾角	
J2	3.8 (12' 6")	3.8 (12' 6")	前后轴中心线之间的标称距离	BA 13.0 (42' 6")	14.9 (48' 9")	工作设备的最大半径
K1	4.0 (13' 1")	4.0 (13' 1")	底盘宽度, 工具箱收起	BB 14.3 (47' 1")	15.9 (52' 3")	工作设备的最大高度
K2	4.1 (13' 6")	4.1 (13' 6")	底盘宽度, 工具箱展开	BD 13.1 (43' 0")	14.7 (48' 2")	剥落铲的最小间距, 附件枢轴处于最大高度
N	0.4 (1' 4")	0.4 (1' 4")	离地距离	BE 9.6 (31' 8")	11.2 (36' 10")	悬臂在最大高度下剥落铲的最小间距
V	3.5 (11' 7")	3.5 (11' 7")	车轮中心线至中心线	BG 4.3 (14' 3")	4.3 (14' 3")	在地平线以下带悬臂的工作设备的最大高度

规格如有更改, 恕不另行通知。  
公制单位为米 (m), 除非另有注明。  
所示机器可能含可选设备。

Gradall 政策规定, 将不断改善其产品。因此, 设计、材料和规格如有更改, 恕不另行通知, 且对已售部件不承担任何责任。所示部件可能含可选设备。

# GRADALL®

406 Mill Ave. SW, New Philadelphia, Ohio 44663  
电话: 800-445-4752  
www.Gradall.com



表格编号 11834 12/22  
在美国印刷

## 转盘

- 带轴向活塞电机的回转优先油路
  - 行星齿轮变速箱
- 转盘速度:**  
**转盘制动器**
- 自动弹簧式/液压释放湿盘式驻车制动器
  - 液压系统提供动态制动

## 运动力度

- 额定悬臂力 (缩回): 103 kN (23,210 lbs)
- 额定悬臂力 (伸出): 122 kN (27,357 lbs)
- 额定裂土器齿力: 89 kN (19,888 lbs)
- 悬臂旋转扭矩: 24913 Nm (18,375 ft lb)

## 重量

- 大致工作重量:  
- 35,153 kg (77,500 lb)