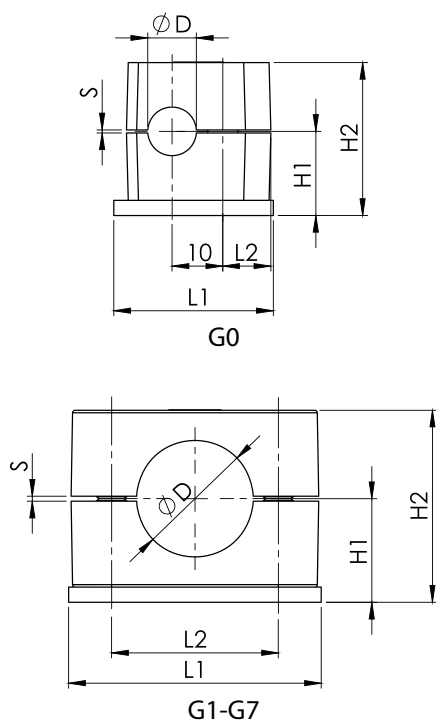


hydroas

HYDRAULIC PNEUMATIC



Complete Clamp DIN 3015/1



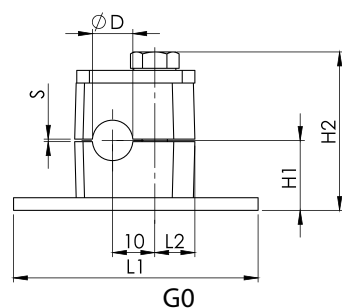
Group	Product Code	O.D. of Pipe mm	Nominal Bore Pipe Inches	Dimension Table				
				L1	L2	H1	H2	S min.
G0	ESSCC-01-0006	6						
	ESSCC-01-0008	8		31,5	9,5	16	29	0,4
	ESSCC-01-0010	10	1/8					
	ESSCC-01-0012	12						
G1	ESSCC-01-0106	6						
	ESSCC-01-0108	8		37,5	20	16,5	30	0,4
	ESSCC-01-0110	10	1/8					
	ESSCC-01-0112	12						
G2	ESSCC-01-0212,7	12.7						
	ESSCC-01-0213,5	13.5	1/4					
	ESSCC-01-0214	14		42.2	26	19,5	36	0,6
	ESSCC-01-0215	15						
	ESSCC-01-0216	16						
	ESSCC-01-0217,2	17.2	3/8					
	ESSCC-01-0218	18						
G3	ESSCC-01-0319	19						
	ESSCC-01-0320	20						
	ESSCC-01-0321,3	21.3	1/2	50,5	33	21	39	0,6
	ESSCC-01-0322	22						
	ESSCC-01-0325	25						
G4	ESSCC-01-0426,9	26.9	3/4					
	ESSCC-01-0428	28		59	40	24	45	0,6
	ESSCC-01-0430	30						
G5	ESSCC-01-0532	32						
	ESSCC-01-0533,7	33.7	1					
	ESSCC-01-0535	35		72,2	52	30	57	0,8
	ESSCC-01-0538	38						
	ESSCC-01-0540	40						
	ESSCC-01-0542	42	1-1/4					
G6	ESSCC-01-0644,5	44.5						
	ESSCC-01-0648,3	48,3	1-1/2	88	66	36	69	0,8
	ESSCC-01-0650,8	50,8						
	ESSCC-01-0654	54						
G7	ESSCC-01-0760,3	60.3	2					
	ESSCC-01-0763,5	63.5						
	ESSCC-01-0766	-		121	94	49,5	99	0,8
	ESSCC-01-0773	-						
	ESSCC-01-0776,1	76.1	2-1/2					
G8	ESSCC-01-0888,9	-	-	-	-	-	-	-



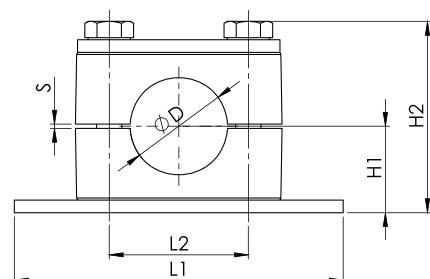
Double Plated Clamp



Group	Product Code	O.D. of Pipe mm	Nominal Bore Pipe Inches	Dimension Table				
				L1	L2	H1	H2	S min.
G0	ESSDPC-02-0006	6		31,5	9,5	16,5	36	0,4
	ESSDPC-02-0008	8						
	ESSDPC-02-0010	10	1/8					
	ESSDPC-02-0012	12						
G1	ESSDPC-02-0106	6		37,5	20	16,5	37	0,4
	ESSDPC-02-0108	8						
	ESSDPC-02-0110	10	1/8					
	ESSDPC-02-0112	12						
G2	ESSDPC-02-0212,7	12,7		42,2	26	19,5	43	0,6
	ESSDPC-02-0213,5	13,5	1/4					
	ESSDPC-02-0214	14						
	ESSDPC-02-0215	15						
	ESSDPC-02-0216	16						
	ESSDPC-02-0217,2	17,2	3/8					
G3	ESSDPC-02-0218	18		50,5	33	21	46	0,6
	ESSDPC-02-0319	19						
	ESSDPC-02-0320	20						
	ESSDPC-02-0321,3	21,3	1/2					
	ESSDPC-02-0322	22						
G4	ESSDPC-02-0325	25		59	40	24	52	0,6
	ESSDPC-02-0426,9	26,9	3/4					
	ESSDPC-02-0428	28						
G5	ESSDPC-02-0430	30		72,2	52	30	64	0,8
	ESSDPC-02-0532	32						
	ESSDPC-02-0533,7	33,7	1					
	ESSDPC-02-0535	35						
	ESSDPC-02-0538	38						
	ESSDPC-02-0540	40						
G6	ESSDPC-02-0542	42	1-1/4	88	66	36	76	0,8
	ESSDPC-02-0644,5	44,5						
	ESSDPC-02-0648,3	48,3	1-1/2					
	ESSDPC-02-0650,8	50,8						
G7	ESSDPC-02-0654	54		121	94	49,5	108	0,8
	ESSDPC-02-0760,3	60,3	2					
	ESSDPC-02-0763,5	63,5						
	ESSDPC-02-0766	-						
	ESSDPC-02-0773	-						
G8	ESSDPC-02-0776,1	76,1	2-1/2	-	-	-	-	-
	ESSDPC-02-0888,9	-	-					



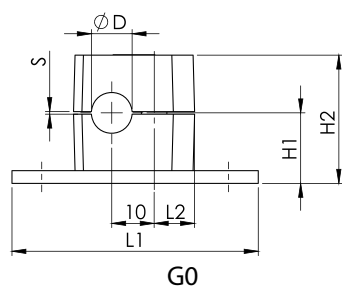
G0



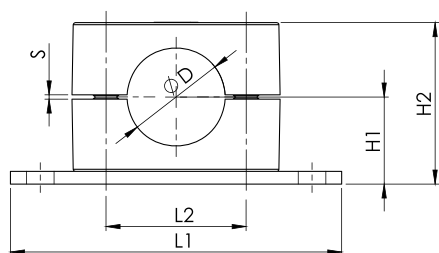
G1-G7



Complete Clamp With Elongated Weld Plate



G0



G1-G7

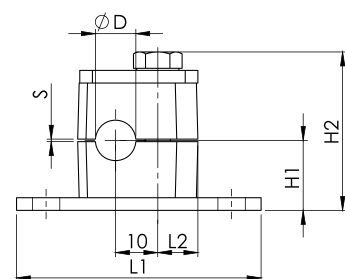


Group	Product Code	O.D. of Pipe mm	Nominal Bore Pipe Inches	Dimension Table				
				L1	L2	H1	H2	S min.
G0	ESSCCEW-03-0006	6						
	ESSCCEW-03-0008	8		58	9,5	16	29	0,4
	ESSCCEW-03-0010	10	1/8					
	ESSCCEW-03-0012	12						
G1	ESSCCEW-03-0106	6						
	ESSCCEW-03-0108	8		64	20	16,5	30	0,4
	ESSCCEW-03-0110	10	1/8					
	ESSCCEW-03-0112	12						
G2	ESSCCEW-03-0212,7	12.7						
	ESSCCEW-03-0213,5	13.5	1/4					
	ESSCCEW-03-0214	14		70	26	19,5	36	0,6
	ESSCCEW-03-0215	15						
	ESSCCEW-03-0216	16						
	ESSCCEW-03-0217,2	17.2	3/8					
	ESSCCEW-03-0218	18						
G3	ESSCCEW-03-0319	19						
	ESSCCEW-03-0320	20		78	33	21	39	0,6
	ESSCCEW-03-0321,3	21.3	1/2					
	ESSCCEW-03-0322	22						
	ESSCCEW-03-0325	25						
G4	ESSCCEW-03-0426,9	26.9	3/4					
	ESSCCEW-03-0428	28		87	40	24	45	0,6
	ESSCCEW-03-0430	30						
G5	ESSCCEW-03-0532	32						
	ESSCCEW-03-0533,7	33.7	1					
	ESSCCEW-03-0535	35		100	52	30	57	0,8
	ESSCCEW-03-0538	38						
	ESSCCEW-03-0540	40						
	ESSCCEW-03-0542	42	1-1/4					
G6	ESSCCEW-03-0644,5	44.5						
	ESSCCEW-03-0648,3	48,3	1-1/2	115	66	36	69	0,8
	ESSCCEW-03-0650.8	50,8						
	ESSCCEW-03-0654	54						
G7	ESSCCEW-03-0760,3	60.3	2					
	ESSCCEW-03-0763,5	63.5		150	94	51,5	99	0,8
	ESSCCEW-03-0766	-						
	ESSCCEW-03-0773	-						
	ESSCCEW-03-0776,1	76.1	2-1/2					
G8	ESSCCEW-03-0888,9	-	-	-	-	-	-	-

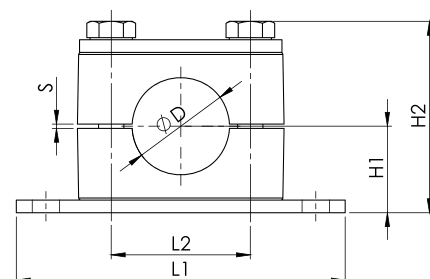
Double Plated Clamp With Elongated Weld Plate



Group	Product Code	O.D. of Pipe mm	Nominal Bore Pipe Inches	Dimension Table				
				L1	L2	H1	H2	S min.
G0	ESSDPCEW-04-0006	6		58	9,5	16,5	36	0,4
	ESSDPCEW-04-0008	8						
	ESSDPCEW-04-0010	10	1/8					
	ESSDPCEW-04-0012	12						
G1	ESSDPCEW-04-0106	6		64	20	16,5	37	0,4
	ESSDPCEW-04-0108	8						
	ESSDPCEW-04-0110	10	1/8					
	ESSDPCEW-04-0112	12						
G2	ESSDPCEW-04-0212,7	12.7		70	26	19,5	43	0,6
	ESSDPCEW-04-0213,5	13.5	1/4					
	ESSDPCEW-04-0214	14						
	ESSDPCEW-04-0215	15						
	ESSDPCEW-04-0216	16						
	ESSDPCEW-04-0217,2	17.2	3/8					
	ESSDPCEW-04-0218	18						
G3	ESSDPCEW-04-0319	19		78	33	21	46	0,6
	ESSDPCEW-04-0320	20						
	ESSDPCEW-04-0321,3	21.3	1/2					
	ESSDPCEW-04-0322	22						
	ESSDPCEW-04-0325	25						
G4	ESSDPCEW-04-0426,9	26.9	3/4	87	40	24	52	0,6
	ESSDPCEW-04-0428	28						
	ESSDPCEW-04-0430	30						
G5	ESSDPCEW-04-0532	32		100	52	30	64	0,8
	ESSDPCEW-04-0533,7	33.7	1					
	ESSDPCEW-04-0535	35						
	ESSDPCEW-04-0538	38						
	ESSDPCEW-04-0540	40						
	ESSDPCEW-04-0542	42	1-1/4					
G6	ESSDPCEW-04-0644,5	44.5		115	66	36	76	0,8
	ESSDPCEW-04-0648,3	48,3	1-1/2					
	ESSDPCEW-04-0650.8	50,8						
	ESSDPCEW-04-0654	54						
G7	ESSDPCEW-04-0760,3	60.3	2	150	94	51,5	108	0,8
	ESSDPCEW-04-0763,5	63.5						
	ESSDPCEW-04-0766	-						
	ESSDPCEW-04-0773	-						
	ESSDPCEW-04-0776,1	76.1	2-1/2					
G8	ESSDPCEW-04-0788,9	-	-	-	-	-	-	-



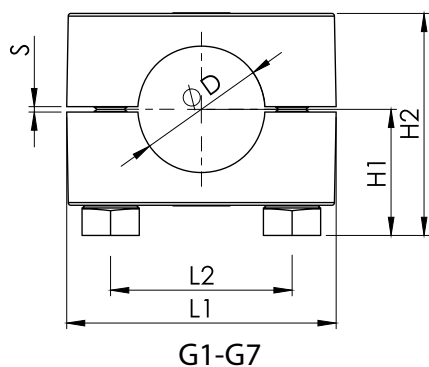
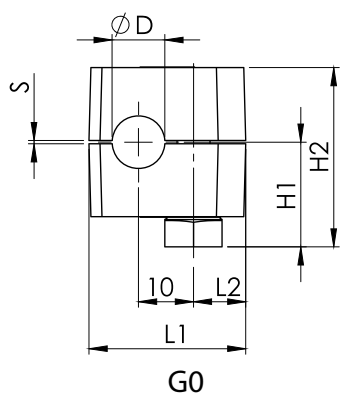
G0



G1-G7



Clamp With Rail Nut

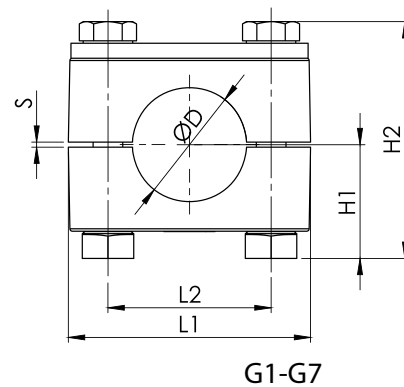
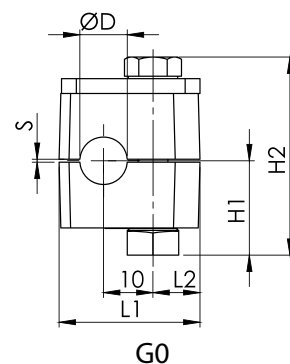


Group	Product Code	O.D. of Pipe mm	Nominal Bore Pipe Inches	Dimension Table				
				L1	L2	H1	H2	S min.
G0	ESSCRN-05-0006	6		28	9,5	18	31	0,4
	ESSCRN-05-0008	8						
	ESSCRN-05-0010	10	1/8					
	ESSCRN-05-0012	12						
G1	ESSCRN-05-0106	6		37	20	18.5	32	0,4
	ESSCRN-05-0108	8						
	ESSCRN-05-0110	10	1/8					
	ESSCRN-05-0112	12						
G2	ESSCRN-05-0212,7	12.7		42	26	21.5	38	0,6
	ESSCRN-05-0213,5	13.5	1/4					
	ESSCRN-05-0214	14						
	ESSCRN-05-0215	15						
	ESSCRN-05-0216	16						
	ESSCRN-05-0217,2	17.2	3/8					
	ESSCRN-05-0218	18						
G3	ESSCRN-05-0319	19		50	33	23	41	0,6
	ESSCRN-05-0320	20						
	ESSCRN-05-0321,3	21.3	1/2					
	ESSCRN-05-0322	22						
	ESSCRN-05-0325	25						
G4	ESSCRN-05-0426,9	26.9	3/4	58,5	40	26	47	0,6
	ESSCRN-05-0428	28						
	ESSCRN-05-0430	30						
G5	ESSCRN-05-0532	32		70	52	32	59	0,8
	ESSCRN-05-0533,7	33.7	1					
	ESSCRN-05-0535	35						
	ESSCRN-05-0538	38						
	ESSCRN-05-0540	40						
	ESSCRN-05-0542	42	1-1/4					
G6	ESSCRN-05-0644,5	44.5		84	66	38	71	0,8
	ESSCRN-05-0648,3	48,3	1-1/2					
	ESSCRN-05-0650.8	50,8						
	ESSCRN-05-0654	54						
G7	ESSCRN-05-0760,3	60.3	2	121	94	51,5	101	0,8
	ESSCRN-05-0763,5	63.5						
	ESSCRN-05-0766	-						
	ESSCRN-05-0773	-						
	ESSCRN-05-0776,1	76.1	2-1/2					
G8	ESSCRN-05-0788,9	-	-	-	-	-	-	-

Clamp With Cover Plate + Rail Nut



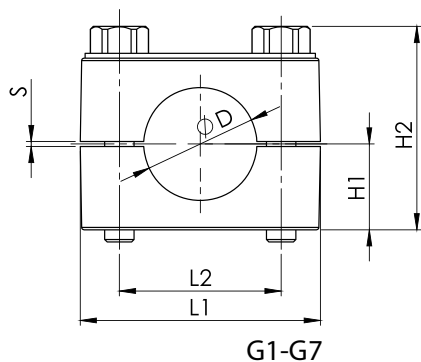
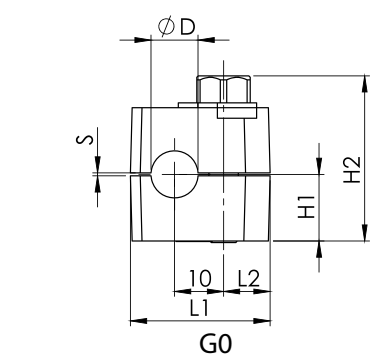
Group	Product Code	O.D. of Pipe mm	Nominal Bore Pipe Inches	Dimension Table				
				L1	L2	H1	H2	S min.
G0	ESSCCOP-06-0006	6		28	9,5	18	38	0,4
	ESSCCOP-06-0008	8						
	ESSCCOP-06-0010	10	1/8					
	ESSCCOP-06-0012	12						
G1	ESSCCOP-06-0106	6		37	20	18,5	39	0,4
	ESSCCOP-06-0108	8						
	ESSCCOP-06-0110	10	1/8					
	ESSCCOP-06-0112	12						
G2	ESSCCOP-06-0212,7	12.7		42	26	21,5	45	0,6
	ESSCCOP-06-0213,5	13.5	1/4					
	ESSCCOP-06-0214	14						
	ESSCCOP-06-0215	15						
	ESSCCOP-06-0216	16						
	ESSCCOP-06-0217,2	17.2	3/8					
G3	ESSCCOP-06-0319	19		50	33	23	48	0,6
	ESSCCOP-06-0320	20						
	ESSCCOP-06-0321,3	21.3	1/2					
	ESSCCOP-06-0322	22						
	ESSCCOP-06-0325	25						
G4	ESSCCOP-06-0426,9	26.9	3/4	58,5	40	26	54	0,6
	ESSCCOP-06-0428	28						
	ESSCCOP-06-0430	30						
G5	ESSCCOP-06-0532	32		70	52	32	56	0,8
	ESSCCOP-06-0533,7	33.7	1					
	ESSCCOP-06-0535	35						
	ESSCCOP-06-0538	38						
	ESSCCOP-06-0540	40						
	ESSCCOP-06-0542	42	1-1/4					
G6	ESSCCOP-06-0644,5	44.5		84	66	38	78	0,8
	ESSCCOP-06-0648,3	48,3	1-1/2					
	ESSCCOP-06-0650.8	50,8						
	ESSCCOP-06-0654	54						
G7	ESSCCOP-06-0760,3	60.3	2	121	94	54,5	110	0,8
	ESSCCOP-06-0763,5	63.5						
	ESSCCOP-06-0766	-						
	ESSCCOP-06-0773	-						
	ESSCCOP-06-0776,1	76.1	2-1/2					
G8	ESSCCOP-06-0788,9	-	-	-	-	-	-	-



Clamp Cover Set



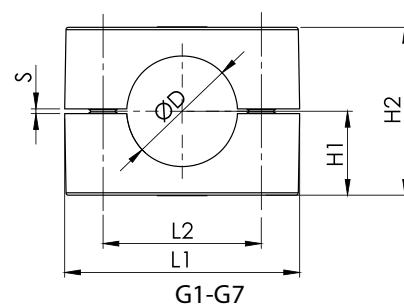
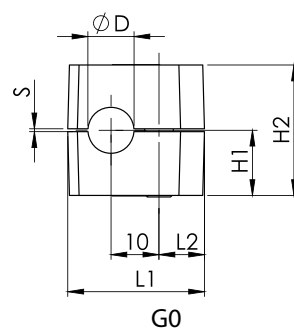
Group	Product Code	O.D. of Pipe mm	Nominal Bore Pipe Inches	Dimension Table				
				L1	L2	H1	H2	S min.
G0	ESSCCS-63-0006	6		28	9,5	16	35,5	0,4
	ESSCCS-63-0008	8						
	ESSCCS-63-0010	10	1/8					
	ESSCCS-63-0012	12						
G1	ESSCCS-63-0106	6		37	20	16,5	34,5	0,4
	ESSCCS-63-0108	8						
	ESSCCS-63-0110	10	1/8					
	ESSCCS-63-0112	12						
G2	ESSCCS-63-0212,7	12,7		42	26	19,5	42,5	0,6
	ESSCCS-63-0213,5	13,5	1/4					
	ESSCCS-63-0214	14						
	ESSCCS-63-0215	15						
	ESSCCS-63-0216	16						
	ESSCCS-63-0217,2	17,2	3/8					
G3	ESSCCS-63-0218	18		50	33	21	45,5	0,6
	ESSCCS-63-0319	19						
	ESSCCS-63-0320	20						
	ESSCCS-63-0321,3	21,3	1/2					
	ESSCCS-63-0322	22						
G4	ESSCCS-63-0325	25		59	40	24	51,5	0,6
	ESSCCS-63-0426,9	26,9	3/4					
	ESSCCS-63-0428	28						
G5	ESSCCS-63-0430	30		70	52	30	63,5	0,8
	ESSCCS-63-0532	32						
	ESSCCS-63-0533,7	33,7	1					
	ESSCCS-63-0535	35						
	ESSCCS-63-0538	38						
	ESSCCS-63-0540	40						
G6	ESSCCS-63-0542	42	1-1/4	84	66	36	75,5	0,8
	ESSCCS-63-0644,5	44,5						
	ESSCCS-63-0648,3	48,3	1-1/2					
	ESSCCS-63-0650,8	50,8						
G7	ESSCCS-63-0654	54		121	94	49,5	105,5	0,8
	ESSCCS-63-0760,3	60,3	2					
	ESSCCS-63-0763,5	63,5						
	ESSCCS-63-0766	-						
	ESSCCS-63-0773	-						
	ESSCCS-63-0776,1	76,1	2-1/2					



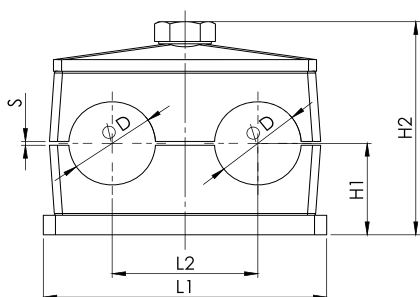
Clamp Body



Group	Product Code	O.D. of Pipe mm	Nominal Bore Pipe Inches	Dimension Table				
				L1	L2	H1	H2	S min.
G0	ESSCB-07-0006	6		28	9,5	13	26	0,4
	ESSCB-07-0008	8						
	ESSCB-07-0010	10	1/8					
	ESSCB-07-0012	12						
G1	ESSCB-07-0106	6		37	20	13,5	27	0,4
	ESSCB-07-0108	8						
	ESSCB-07-0110	10	1/8					
	ESSCB-07-0112	12						
G2	ESSCB-07-0212,7	12.7		42	26	16,5	33	0,6
	ESSCB-07-0213,5	13.5	1/4					
	ESSCB-07-0214	14						
	ESSCB-07-0215	15						
	ESSCB-07-0216	16						
	ESSCB-07-0217,2	17.2	3/8					
G3	ESSCB-07-0319	19		50	33	18	36	0,6
	ESSCB-07-0320	20						
	ESSCB-07-0321,3	21.3	1/2					
	ESSCB-07-0322	22						
	ESSCB-07-0325	25						
G4	ESSCB-07-0426,9	26.9	3/4	58,5	40	21	42	0,6
	ESSCB-07-0428	28						
	ESSCB-07-0430	30						
G5	ESSCB-07-0532	32		70	52	27	54	0,8
	ESSCB-07-0533,7	33.7	1					
	ESSCB-07-0535	35						
	ESSCB-07-0538	38						
	ESSCB-07-0540	40						
	ESSCB-07-0542	42	1-1/4					
G6	ESSCB-07-0644,5	44.5		84	66	33	66	0,8
	ESSCB-07-0648,3	48,3	1-1/2					
	ESSCB-07-0650.8	50,8						
	ESSCB-07-0654	54						
G7	ESSCB-07-0760,3	60.3	2	121	94	46,5	94	0,8
	ESSCB-07-0763,5	63.5						
	ESSCB-07-0766	-						
	ESSCB-07-0773	-						
	ESSCB-07-0776,1	76.1	2-1/2					
G8	ESSCB-07-0788,9	-	-	-	-	-	-	-



Complete Clamp



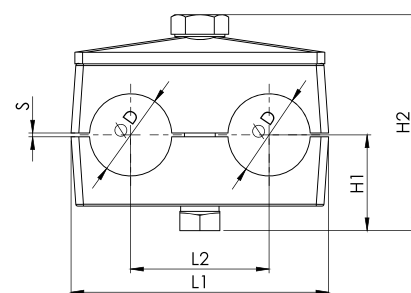
Group	Product Code	O.D. of Pipe mm	Nominal Bore Pipe Inches	Dimension Table				
				L1	L2	H1	H2	S min.
i1	ETSCC-17-0106	6		37,4	20	16	40	0,6
	ETSCC-17-0108	8						
	ETSCC-17-0110	10	1/8					
	ETSCC-17-0112	12						
i2	ETSCC-17-0212,7	12.7		55	29	17,5	42	0,7
	ETSCC-17-0213,5	13.5	1/4					
	ETSCC-17-0214	14						
	ETSCC-17-0215	15						
	ETSCC-17-0216	16						
	ETSCC-17-0217,2	17.2	3/8					
	ETSCC-17-0218	18						
i3	ETSCC-17-0319	19		70	36	22	52	0,7
	ETSCC-17-0320	20						
	ETSCC-17-0321,3	21.3	1/2					
	ETSCC-17-0322	22						
	ETSCC-17-0325	25						
i4	ETSCC-17-0426,9	26.9	3/4	85	45	24,5	58,5	0,7
	ETSCC-17-0428	28						
	ETSCC-17-0430	30						
i5	ETSCC-17-0532	32		110	56	31	70	0,7
	ETSCC-17-0533,7	33.7	1					
	ETSCC-17-0535	35						
	ETSCC-17-0538	38						
	ETSCC-17-0540	40						
	ETSCC-17-0542	42	1-1/4					



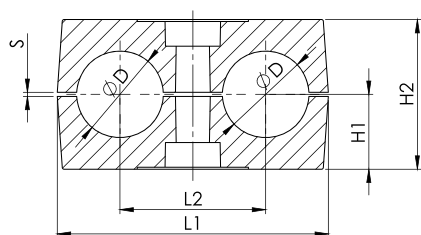
Clamp With Rail Nut



Group	Product Code	O.D. of Pipe mm	Nominal Bore Pipe Inches	Dimension Table				
				L1	L2	H1	H2	S min.
i1	ETSCRN-18-0106	6		36	20	20,5	45	0,6
	ETSCRN-18-0108	8						
	ETSCRN-18-0110	10	1/8					
	ETSCRN-18-0112	12						
i2	ETSCRN-18-0212,7	12.7		53	29	19	45	0,7
	ETSCRN-18-0213,5	13.5	1/4					
	ETSCRN-18-0214	14						
	ETSCRN-18-0215	15						
	ETSCRN-18-0216	16						
	ETSCRN-18-0217,2	17.2	3/8					
ETSCRN-18-0218	18							
i3	ETSCRN-18-0319	19		67	36	25,5	54	0,7
	ETSCRN-18-0320	20						
	ETSCRN-18-0321,3	21.3	1/2					
	ETSCRN-18-0322	22						
	ETSCRN-18-0325	25						
i4	ETSCRN-18-0426,9	26.9	3/4	82	45	27,5	60,5	0,7
	ETSCRN-18-0428	28						
	ETSCRN-18-0430	30						
i5	ETSCRN-18-0532	32		106	56	34	72	0,7
	ETSCRN-18-0533,7	33.7	1					
	ETSCRN-18-0535	35						
	ETSCRN-18-0538	38						
	ETSCRN-18-0540	40						
	ETSCRN-18-0542	42	1-1/4					



Clamp Body



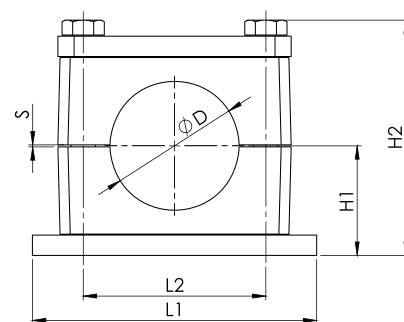
Group	Product Code	O.D. of Pipe mm	Nominal Bore Pipe Inches	Dimension Table				
				L1	L2	H1	H2	S min.
i1	ETSCB-19-0106	6		36	20	13,5	26	0,6
	ETSCB-19-0108	8						
	ETSCB-19-0110	10	1/8					
	ETSCB-19-0112	12						
i2	ETSCB-19-0212,7	12.7		53	29	12	24	0,7
	ETSCB-19-0213,5	13.5	1/4					
	ETSCB-19-0214	14						
	ETSCB-19-0215	15						
	ETSCB-19-0216	16						
	ETSCB-19-0217,2	17.2	3/8					
	ETSCB-19-0218	18						
i3	ETSCB-19-0319	19		67	36	18,5	34	0,7
	ETSCB-19-0320	20						
	ETSCB-19-0321,3	21.3	1/2					
	ETSCB-19-0322	22						
	ETSCB-19-0325	25						
i4	ETSCB-19-0426,9	26.9	3/4	82	45	20,5	38,5	0,7
	ETSCB-19-0428	28						
	ETSCB-19-0430	30						
i5	ETSCB-19-0532	32		106	56	27	52	0,7
	ETSCB-19-0533,7	33.7	1					
	ETSCB-19-0535	35						
	ETSCB-19-0538	38						
	ETSCB-19-0540	40						
	ETSCB-19-0542	42	1-1/4					



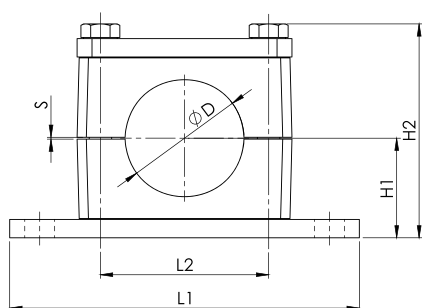
Complete Clamp



Group	Product Code	O.D. of Pipe mm	Nominal Bore Pipe Inches	Dimension Table					
				L1	L2	H1	H2	S min.	Width
A1	EHSCC-24-0106	6		74	33	24	55	0,6	30
	EHSCC-24-0108	8							
	EHSCC-24-0110	10	1/8"						
	EHSCC-24-0112	12							
	EHCC-24-0113,5	13,5	1/4"						
	EHSCC-24-0114	14							
	EHSCC-24-0115	15							
	EHSCC-24-0116	16							
	EHCC-24-0117,2	17,2	3/8"						
EHSCC-24-0118	18								
A2	EHSCC-24-0220	20		87	45	32	71	0,6	30
	EHSCC-24-0221,3	21,3	1/2"						
	EHSCC-24-0222	22							
	EHSCC-24-0225	25							
	EHSCC-24-0226,9	26,9	3/4"						
	EHSCC-24-0228	28							
	EHSCC-24-0230	30							
A3	EHSCC-24-P032	32		100	60	38	83	0,6	30
	EHSCC-24-333,7	33,7	1"						
	EHSCC-24-0335	35							
	EHSCC-24-0338	38							
	EHSCC-24-0340	40							
	EHSCC-24-0342	42	1-1/4"						
A4	EHSCC-24-0444,5	44,5		140	90	54,5	117	2	45
	EHSCC-24-0448,3	48,3	1-1/2"						
	EHSCC-24-0450,8	50,8							
	EHSCC-24-0455	55							
	EHSCC-24-0457	57							
	EHSCC-24-0460,3	60,3	2"						
	EHSCC-24-0463,5	63,5							
	EHSCC-24-0465	65							
EHSCC-24-0470	70								
A5	EHSCC-24-0573	73		180	122	70	150	2	60
	EHSCC-24-0576,1	76,1	2-1/2"						
	EHSCC-24-0580	80							
	EHSCC-24-0588,9	88,9	3"						
A6	EHSCC-24-06101,6	101,6	3-1/2"	226	168	99	211	2	80
	EHSCC-24-06108	108							
	EHSCC-24-06114,3	114,3	4"						
A7	EHSCC-24-07139,7	139,7	5"	270	205	115	245	3	90
	EHSCC-24-07168,3	168,3	6"						
A8	EHSCC-24-08219,1	219,1	8"	340	265	160	339	3	120



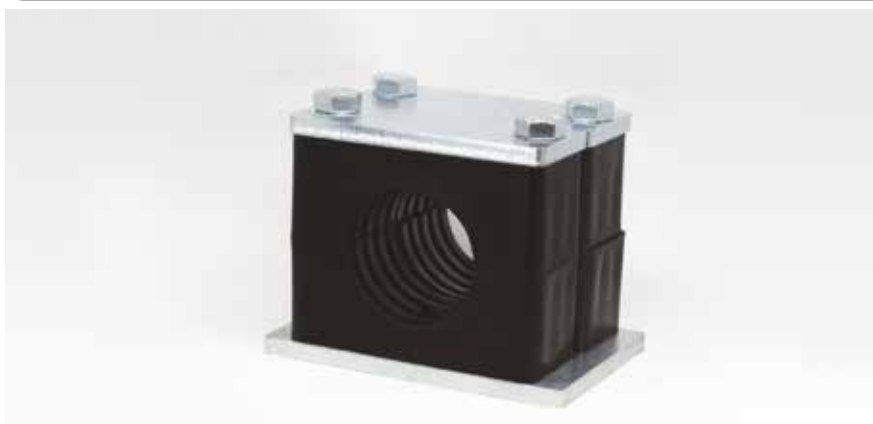
Complete Clamp With Elongated Weld Plate



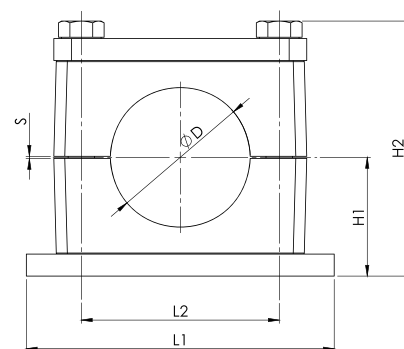
Group	Product Code	O.D. of Pipe mm	Nominal Bore Pipe Inches	Dimension Table					
				L1	L2	H1	H2	S min.	Width
A1	EHSCEW-25-0106	6		113	33	24	55	0,6	30
	EHSCEW-25-0108	8							
	EHSCEW-25-0110	10	1/8"						
	EHSCEW-25-0112	12							
	EHSCEW-25-0113,5	13,5	1/4"						
	EHSCEW-25-0114	14							
	EHSCEW-25-0115	15							
	EHSCEW-25-0116	16							
	EHSCEW-25-0117,2	17,2	3/8"						
EHSCEW-25-0118	18								
A2	EHSCEW-25-0220	20		125	45	32	71	0,6	30
	EHSCEW-25-0221,3	21,3	1/2"						
	EHSCEW-25-0222	22							
	EHSCEW-25-0225	25							
	EHSCEW-25-0226,9	26,9	3/4"						
	EHSCEW-25-0228	28							
	EHSCEW-25-0230	30							
A3	EHSCEW-25-032	32		140	60	38	83	0,6	30
	EHSCEW-25-333,7	33,7	1"						
	EHSCEW-25-0335	35							
	EHSCEW-25-0338	38							
	EHSCEW-25-0340	40							
	EHSCEW-25-0342	42	1-1/4"						
A4	EHSCEW-25-0444,5	44,5		187	90	54,5	117	2	45
	EHSCEW-25-0448,3	48,3	1-1/2"						
	EHSCEW-25-0450,8	50,8							
	EHSCEW-25-0455	55							
	EHSCEW-25-0457	57							
	EHSCEW-25-0460,3	60,3	2"						
	EHSCEW-25-0463,5	63,5							
	EHSCEW-25-0465	65							
	EHSCEW-25-0470	70							
A5	EHSCEW-25-0573	73		238	122	70	150	2	60
	EHSCEW-25-0576,1	76,1	2-1/2"						
	EHSCEW-25-0580	80							
	EHSCEW-25-0588,9	88,9	3"						
A6	EHSCEW-25-06101,6	101,6	3-1/2"	309	168	99	211	2	80
	EHSCEW-25-06108	108							
	EHSCEW-25-06114,3	114,3	4"						
A7	EHSCEW-25-07139,7	139,7	5"	370	205	115	245	3	90
	EHSCEW-25-07168,3	168,3	6"						
A8	EHSCEW-25-08219,1	219,1	8"	440	265	160	339	3	120



Double Clamp



Group	Product Code	O.D. of Pipe mm	Nominal Bore Pipe Inches	Dimension Table					
				L1	L2	H1	H2	S min.	Width
A1	EHSDC-26-0106	6		74	33	24	55	0,6	60
	EHSDC-26-0108	8							
	EHSDC-26-0110	10	1/8"						
	EHSDC-26-0112	12							
	EHSDC-26-0113,5	13,5	1/4"						
	EHSDC-26-0114	14							
	EHSDC-26-0115	15							
	EHSDC-26-0116	16							
	EHSDC-26-0117,2	17,2	3/8"						
EHSDC-26-0118	18								
A2	EHSDC-26-0220	20		86	45	32	71	0,6	60
	EHSDC-26-0221,3	21,3	1/2"						
	EHSDC-26-0222	22							
	EHSDC-26-0225	25							
	EHSDC-26-0226,9	26,9	3/4"						
	EHSDC-26-0228	28							
	EHSDC-26-0230	30							
A3	EHSDC-26-032	32		100	60	38	83	0,6	60
	EHSDC-26-333,7	33,7	1"						
	EHSDC-26-0335	35							
	EHSDC-26-0338	38							
	EHSDC-26-0340	40							
	EHSDC-26-0342	42	1-1/4"						
A4	EHSDC-26-0444,5	44,5		140	90	54,5	117	2	90
	EHSDC-26-0448,3	48,3	1-1/2"						
	EHSDC-26-0450,8	50,8							
	EHSDC-26-0455	55							
	EHSDC-26-0457	57							
	EHSDC-26-0460,3	60,3	2"						
	EHSDC-26-0463,5	63,5							
	EHSDC-26-0465	65							
	EHSDC-26-0470	70							
A5	EHSDC-26-0573	73		180	122	70	150	2	120
	EHSDC-26-0576,1	76,1	2-1/2"						
	EHSDC-26-0580	80							
	EHSDC-26-0588,9	88,9	3"						
A6	EHSDC-26-06101,6	101,6	3-1/2"	226	168	99	211	2	160
	EHSDC-26-06108	108							
	EHSDC-26-06114,3	114,3	4"						
A7	EHSDC-26-07139,7	139,7	5"	270	205	115	245	3	182
	EHSDC-26-07168,3	168,3	6"						
A8	EHSDC-26-08219,1	219,1	8"	340	265	160	339	3	240

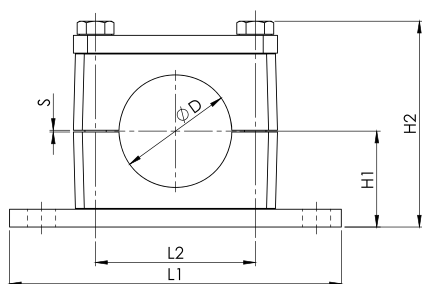


Double Clamp With Elongated Weld Plate



Colour (c)

- Red
- Yellow
- Blue



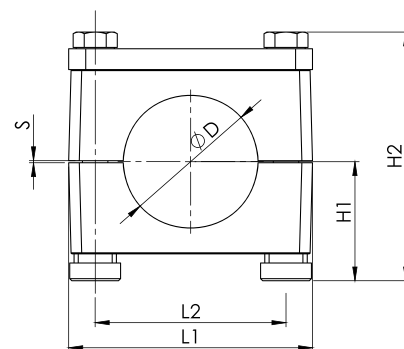
Group	Product Code	O.D. of Pipe mm	Nominal Bore Pipe Inches	Dimension Table					
				L1	L2	H1	H2	S min.	Width
A1	EHSDCEW-27-0106	6		113	33	24	55	0,6	60
	EHSDCEW-27-0108	8							
	EHSDCEW-27-0110	10	1/8"						
	EHSDCEW-27-0112	12							
	EHSDCEW-27-0113,5	13,5	1/4"						
	EHSDCEW-27-0114	14							
	EHSDCEW-27-0115	15							
	EHSDCEW-27-0116	16							
	EHSDCEW-27-0117,2	17,2	3/8"						
EHSDCEW-27-0118	18								
A2	EHSDCEW-27-0220	20		125	45	32	71	0,6	60
	EHSDCEW-27-0221,3	21,3	1/2"						
	EHSDCEW-27-0222	22							
	EHSDCEW-27-0225	25							
	EHSDCEW-27-0226,9	26,9	3/4"						
	EHSDCEW-27-0228	28							
	EHSDCEW-27-0230	30							
A3	EHSDCEW-27-032	32		140	60	38	83	0,6	60
	EHSDCEW-27-333,7	33,7	1"						
	EHSDCEW-27-0335	35							
	EHSDCEW-27-0338	38							
	EHSDCEW-27-0340	40							
	EHSDCEW-27-0342	42	1-1/4"						
A4	EHSDCEW-27-0444,5	44,5		187	90	54,5	117	2	90
	EHSDCEW-27-0448,3	48,3	1-1/2"						
	EHSDCEW-27-0450,8	50,8							
	EHSDCEW-27-0455	55							
	EHSDCEW-27-0457	57							
	EHSDCEW-27-0460,3	60,3	2"						
	EHSDCEW-27-0463,5	63,5							
	EHSDCEW-27-0465	65							
	EHSDCEW-27-0470	70							
A5	EHSDCEW-27-0573	73		238	122	70	150	2	120
	EHSDCEW-27-0576,1	76,1	2-1/2"						
	EHSDCEW-27-0580	80							
	EHSDCEW-27-0588,9	88,9	3"						
A6	EHSDCEW-27-06101,6	101,6	3-1/2"	309	168	99	211	2	160
	EHSDCEW-27-06108	108							
	EHSDCEW-27-06114,3	114,3	4"						
A7	EHSDCEW-27-07139,7	139,7	5"	370	205	115	245	3	182
	EHSDCEW-27-07168,3	168,3	6"						
A8	EHSDCEW-27-08219,1	219,1	8"	440	265	160	339	3	240



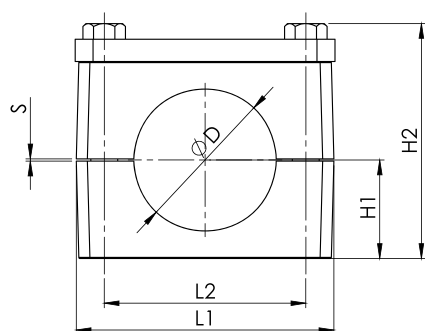
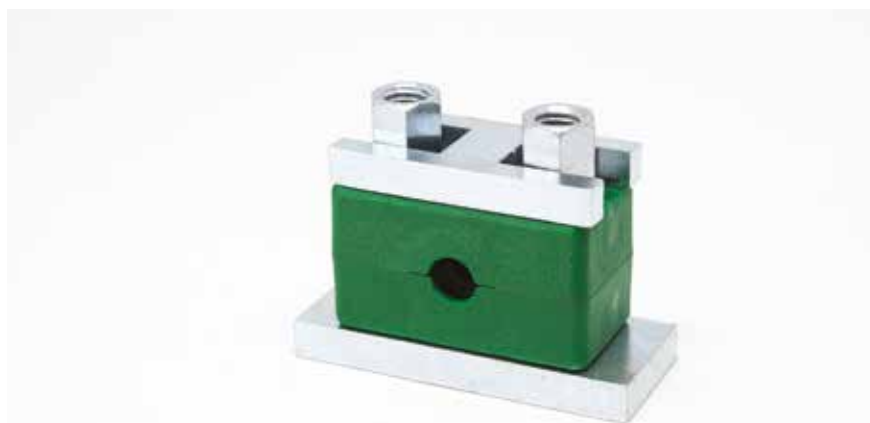
Clamp With Rail Nut



Group	Product Code	O.D. of Pipe mm	Nominal Bore Pipe Inches	Dimension Table					
				L1	L2	H1	H2	S min.	Width
A1	EHSCRW-28-0106	6		55	33	28,5	59,5	0,6	30
	EHSCRW-28-0108	8							
	EHSCRW-28-0110	10	1/8"						
	EHSCRW-28-0112	12							
	EHSCRW-28-0113,5	13,5	1/4"						
	EHSCRW-28-0114	14							
	EHSCRW-28-0115	15							
	EHSCRW-28-0116	16							
	EHSCRW-28-0117,2	17,2	3/8"						
EHSCRW-28-0118	18								
A2	EHSCRW-28-0220	20		70	45	36,5	75,5	0,6	30
	EHSCRW-28-0221,3	21,3	1/2"						
	EHSCRW-28-0222	22							
	EHSCRW-28-0225	25							
	EHSCRW-28-0226,9	26,9	3/4"						
	EHSCRW-28-0228	28							
EHSCRW-28-0230	30								
A3	EHSCRW-28-032	32		85	60	42,5	87,5	0,6	30
	EHSCRW-28-333,7	33,7	1"						
	EHSCRW-28-0335	35							
	EHSCRW-28-0338	38							
	EHSCRW-28-0340	40							
EHSCRW-28-0342	42	1-1/4"							
A4	EHSCRW-28-0444,5	44,5		115	90	58	120,5	2	45
	EHSCRW-28-0448,3	48,3	1-1/2"						
	EHSCRW-28-0450,8	50,8							
	EHSCRW-28-0455	55							
	EHSCRW-28-0457	57							
	EHSCRW-28-0460,3	60,3	2"						
	EHSCRW-28-0463,5	63,5							
	EHSCRW-28-0465	65							
EHSCRW-28-0470	70								



Clamp Upper Set



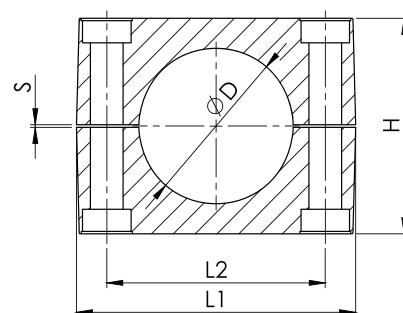
Group	Product Code	O.D. of Pipe mm	Nominal Bore Pipe Inches	Dimension Table					
				L1	L2	H1	H2	S min.	Width
A1	EHSCCS-29-0106	6		55	33	16	47	0,6	30
	EHSCCS-29-0108	8							
	EHSCCS-29-0110	10	1/8"						
	EHSCCS-29-0112	12							
	EHSCCS-29-0113,5	13,5	1/4"						
	EHSCCS-29-0114	14							
	EHSCCS-29-0115	15							
	EHSCCS-29-0116	16							
	EHSCCS-29-0117,2	17,2	3/8"						
EHSCCS-29-0118	18								
A2	EHSCCS-29-0220	20		70	45	24	63	0,6	30
	EHSCCS-29-0221,3	21,3	1/2"						
	EHSCCS-29-0222	22							
	EHSCCS-29-0225	25							
	EHSCCS-29-0226,9	26,9	3/4"						
	EHSCCS-29-0228	28							
	EHSCCS-29-0230	30							
A3	EHSCCS-29-032	32		85	60	30	75	0,6	30
	EHSCCS-29-333,7	33,7	1"						
	EHSCCS-29-0335	35							
	EHSCCS-29-0338	38							
	EHSCCS-29-0340	40							
	EHSCCS-29-0342	42	1-1/4"						
A4	EHSCCS-29-0444,5	44,5		115	90	44,5	107	2	45
	EHSCCS-29-0448,3	48,3	1-1/2"						
	EHSCCS-29-0450,8	50,8							
	EHSCCS-29-0455	55							
	EHSCCS-29-0457	57							
	EHSCCS-29-0460,3	60,3	2"						
	EHSCCS-29-0463,5	63,5							
	EHSCCS-29-0465	65							
	EHSCCS-29-0470	70							
A5	EHSCCS-29-0573	73		154	122	60	140	2	60
	EHSCCS-29-0576,1	76,1	2-1/2"						
	EHSCCS-29-0580	80							
	EHSCCS-29-0588,9	88,9	3"						
A6	EHSCCS-29-06101,6	101,6	3-1/2"	206	168	84	196	2	80
	EHSCCS-29-06108	108							
	EHSCCS-29-06114,3	114,3	4"						
A7	EHSCCS-29-07139,7	139,7	5"	251	205	100	230	3	90
	EHSCCS-29-07168,3	168,3	6"						
A8	EHSCCS-29-08219,1	219,1	8"	335	265	135	314	3	120



Clamp Body



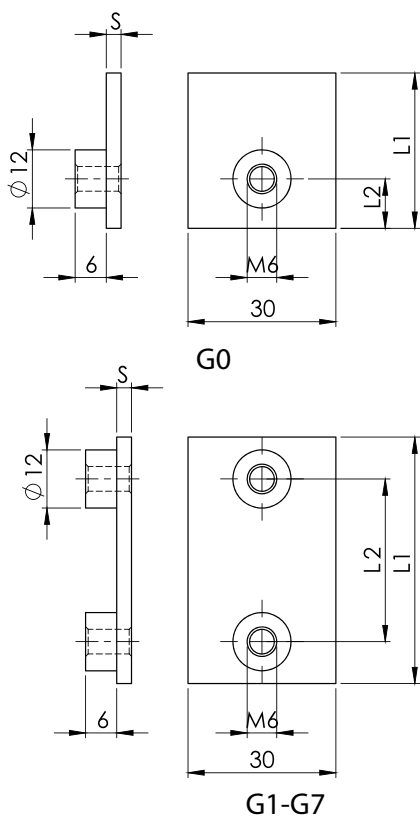
Group	Product Code	O.D. of Pipe mm	Nominal Bore Pipe Inches	Dimension Table				
				L1	L2	H1	S min.	Width
A1	EHSCB-30-0106	6		55	33	32	0,6	30
	EHSCB-30-0108	8						
	EHSCB-30-0110	10	1/8"					
	EHSCB-30-0112	12						
	EHSCB-30-0113,5	13,5	1/4"					
	EHSCB-30-0114	14						
	EHSCB-30-0115	15						
	EHSCB-30-0116	16						
	EHSCB-30-0117,2	17,2	3/8"					
EHSCB-30-0118	18							
A2	EHSCB-30-0220	20		70	45	48	0,6	30
	EHSCB-30-0221,3	21,3	1/2"					
	EHSCB-30-0222	22						
	EHSCB-30-0225	25						
	EHSCB-30-0226,9	26,9	3/4"					
	EHSCB-30-0228	28						
	EHSCB-30-0230	30						
A3	EHSCB-30-S032	32		85	60	50	0,6	30
	EHSCB-30-333,7	33,7	1"					
	EHSCB-30-0335	35						
	EHSCB-30-0338	38						
	EHSCB-30-0340	40						
	EHSCB-30-0342	42	1-1/4"					
A4	EHSCB-30-0444,5	44,5		115	90	89	2	45
	EHSCB-30-0448,3	48,3	1-1/2"					
	EHSCB-30-0450,8	50,8						
	EHSCB-30-0455	55						
	EHSCB-30-0457	57						
	EHSCB-30-0460,3	60,3	2"					
	EHSCB-30-0463,5	63,5						
	EHSCB-30-0465	65						
	EHSCB-30-0470	70						
A5	EHSCB-30-0573	73		154	122	120	2	60
	EHSCB-30-0576,1	76,1	2-1/2"					
	EHSCB-30-0580	80						
	EHSCB-30-0588,9	88,9	3"					
A6	EHSCB-30-06101,6	101,6	3-1/2"	206	168	168	2	80
	EHSCB-30-06108	108						
	EHSCB-30-06114,3	114,3	4"					
A7	EHSCB-30-07139,7	139,7	5"	251	205	200	3	91
	EHSCB-30-07168,3	168,3	6"					
A8	EHSCB-30-08219,1	219,1	8"	335	265	270	3	120



Weld Plate



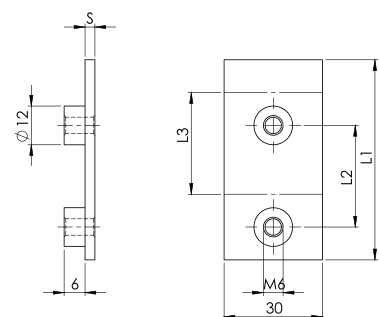
Group	Product Code	O.D. of Pipe mm	Nominal Bore Pipe Inches	Dimension Table			
				L1	L2	S	G
G0	ESSWP-08-G0	6	1/8	31,5	10,5	3	M6 1/4-20 UNC
		8					
		10					
		12					
G1	ESSWP-08-G1	6	1/8	37,5	20	3	M6 1/4-20 UNC
		8					
		10					
		12					
G2	ESSWP-08-G2	12.7	1/4	42,2	26	3	M6 1/4-20 UNC
		13.5					
		14					
		15					
		16					
		17.2					
G3	ESSWP-08-G3	19	1/2	50,5	33	3	M6 1/4-20 UNC
		20					
		21.3					
		22					
		25					
G4	ESSWP-08-G4	26.9	3/4	59	40	3	M6 1/4-20 UNC
		28					
		30					
G5	ESSWP-08-G5	32	1	72,2	52	3	M6 1/4-20 UNC
		33.7					
		35					
		38					
		40					
G6	ESSWP-08-G6	44.5	1-1/2	88	66	3	M6 1/4-20 UNC
		48,3					
		50,8					
		54					
G7	ESSWP-08-G7	60.3	2	121	94	5	M6 1/4-20 UNC
		63.5					
		76.1					



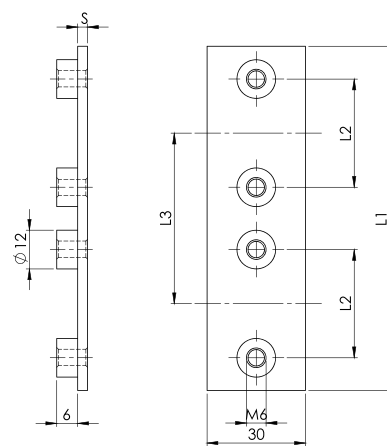
Twin Weld Plate



Group	Product Code	O.D. of Pipe mm	Nominal Bore Pipe Inches	Dimension Table			
				L1	L2	L3	G
G0	ESSTWP-09-G0	6		61	31	31	M6 1/4-20 UNC
		8					
		10	1/8				
		12					
G1	ESSTWP-09-G1	6		77	20	37	M6 1/4-20 UNC
		8					
		10	1/8				
		12					
G2	ESSTWP-09-G2	12.7		90	26	44	M6 1/4-20 UNC
		13.5	1/4				
		14					
		15					
		16					
		17.2	3/8				
G3	ESSTWP-09-G3	19		105	33	52	M6 1/4-20 UNC
		20					
		21.3	1/2				
		22					
		25					
G4	ESSTWP-09-G4	26.9	3/4	120	40	60	M6 1/4-20 UNC
		28					
		30					
G5	ESSTWP-09-G5	32		147	52	75	M6 1/4-20 UNC
		33.7	1				
		35					
		38					
		40					
42	1-1/4						
G6	ESSTWP-09-G6	44.5		178	66	90	M6 1/4-20 UNC
		48,3	1-1/2				
		50,8					
		54					



G0



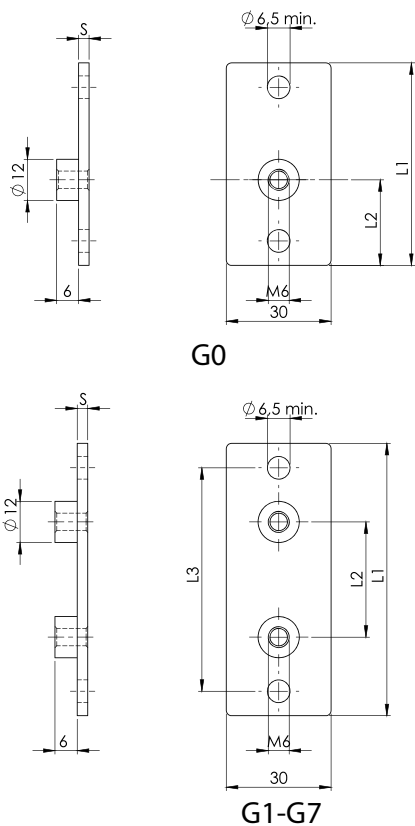
G1-G6



Elongated Weld Plate



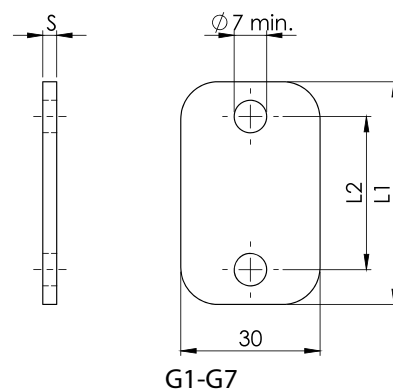
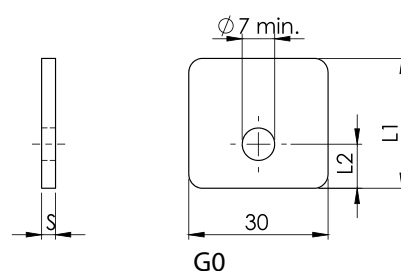
Group	Product Code	O.D. of Pipe mm	Nominal Bore Pipe Inches	Dimension Table				
				L1	L2	L3	S	G
G0	ESSEWP-10-G0	6	1/8	58	24,5	44	3	M6 1/4-20 UNC
		8						
		10						
		12						
G1	ESSEWP-10-G1	6	1/8	64	20	50	3	M6 1/4-20 UNC
		8						
		10						
		12						
G2	ESSEWP-10-G2	12.7	1/4	70	26	56	3	M6 1/4-20 UNC
		13.5						
		14						
		15	3/8					
		16						
		17.2						
18								
G3	ESSEWP-10-G3	19	1/2	78	33	64	3	M6 1/4-20 UNC
		20						
		21.3						
		22						
		25						
G4	ESSEWP-10-G4	26.9	3/4	87	40	73	3	M6 1/4-20 UNC
		28						
		30						
G5	ESSEWP-10-G5	32	1	100	52	86	3	M6 1/4-20 UNC
		33.7						
		35						
		38						
		40						
42	1-1/4							
G6	ESSEWP-10-G6	44.5	1-1/2	115	66	100	3	M6 1/4-20 UNC
		48,3						
		50,8						
		54						
G7	ESSEWP-10-G7	60.3	2	150	94	136	5	M6 1/4-20 UNC
		63.5						
		76.1						



Cover Plate

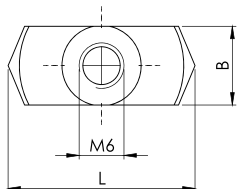
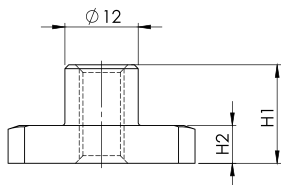
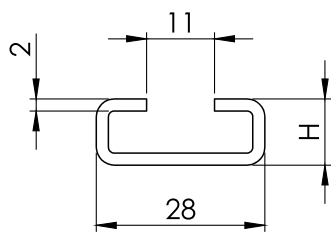


Group	Product Code	O.D. of Pipe mm	Nominal Bore Pipe Inches	Dimension Table		
				L1	L2	S
G0	ESSCP-11-G0	6	1/8	28	10,5	3
		8				
		10				
		12				
G1	ESSCP-11-G1	6	1/8	37	20	3
		8				
		10				
		12				
G2	ESSCP-11-G2	12.7	1/4	42	26	3
		13.5				
		14				
		15				
		16				
		17.2				
G3	ESSCP-11-G3	19	1/2	50	33	3
		20				
		21.3				
		22				
		25				
G4	ESSCP-11-G4	26.9	3/4	59	40	3
		28				
		30				
G5	ESSCP-11-G5	32	1	70	52	3
		33.7				
		35				
		38				
		40				
G6	ESSCP-11-G6	44.5	1-1/2	84	66	3
		48,3				
		50,8				
		54				
G7	ESSCP-11-G7	60.3	2	120	94	5
		63.5				
		76.1				



Mounting Rail

Rail Nut



Group	Product Code	O.D. of Pipe mm	Nominal Bore Pipe Inches	H	Length	Product Code	Dimension Table				
							L1	L2	L3	S	G
G0	ESSMRN-12-2811-18	6	1/8	11	1	ESSMRN-12-M6					
		8									
		10									
		12									
G1	ESSMRN-12-2811-14	6	1/8	11	1	ESSMRN-12-M6					
		8									
		10									
		12									
G2	ESSMRN-12-2811-38	12.7	1/4	11	1	ESSMRN-12-M6					
		13.5									
		14									
		15									
		16									
		17.2									
G3	ESSMRN-12-2811-12	19	1/2	11	1	ESSMRN-12-M6	25	10,4	13	5	M6 1/4-20 UNC
		20									
		21.3									
		22									
		25									
G4	ESSMRN-12-2811-34	26.9	3/4	11	1	ESSMRN-12-M6					
		28									
		30									
G5	ESSMRN-12-2811-01	32	1	11	1	ESSMRN-12-M6					
		33.7									
		35									
		38									
		40									
		42									
G6	ESSMRN-12-2811-114	44.5	1-1/2	11	1	ESSMRN-12-M6					
		48,3									
		50,8									
		54									
G7	ESSMRN-12-2811-112	60.3	2	11	1	ESSMRN-12-M6					
		63.5									
		76.1									

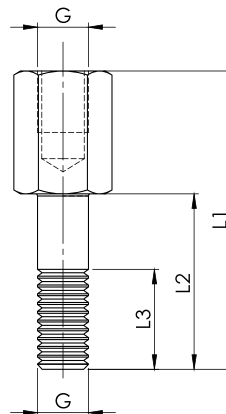
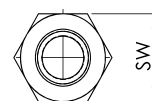
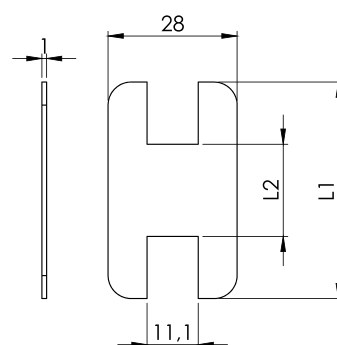
Safety Locking Plate

Stacking Bolt



Group	Product Code	O.D. of Pipe mm	Nominal Bore Pipe Inches	L1	L2
8					
10					
12					
G1	ESSSLP-13-T1	6	1/8	34	7
8					
10					
12					
G2	ESSSLP-13-T2	12.7	1/4	40	13
13.5					
14					
15		3/8			
16					
17.2					
18					
G3	ESSSLP-13-T3	19	1/2	48	20
20					
21.3					
22					
25					
G4	ESSSLP-13-T4	26.9	3/4	57	27
28					
30					
G5	ESSSLP-13-T5	32	1	69	39
33.7					
35					
38		1-1/4			
40					
42					
G6	ESSSLP-13-T6	44.5	1-1/2	85	52
48.3					
50.8					
54					
G7	ESSSLP-13-T7	60.3	2	117	81
63.5					
76.1		2-1/2			

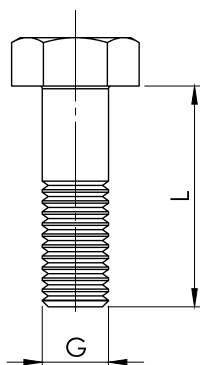
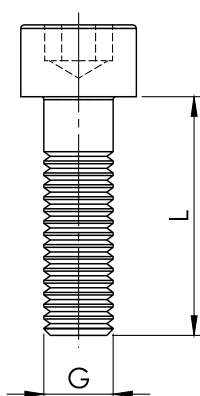
Product Code	Dimension Table			
	L1	L2	L3 min.	G
ESSSB-14-T0	34	20	12	M6 1/4-20 UNC
ESSSB-14-T1	34	20	12	M6 1/4-20 UNC
ESSSB-14-T2	39	25	12	M6 1/4-20 UNC
ESSSB-14-T3	44	30	12	M6 1/4-20 UNC
ESSSB-14-T4	48	35	12	M6 1/4-20 UNC
ESSSB-14-T5	64	50	12	M6 1/4-20 UNC
ESSSB-14-T6	74	60	12	M6 1/4-20 UNC
ESSSB-14-T7	102	88	12	M6 1/4-20 UNC



Socket Cap Screw
DIN 912 - ISO 4762

Hexagon Head Bolt

DIN 931 / 933 ISO 4014



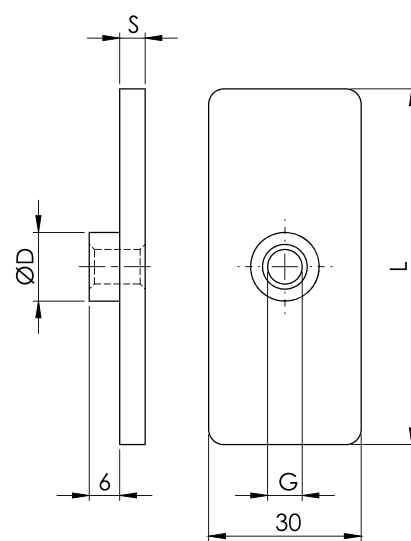
Group	Product Code	O.D. of Pipe mm	Nominal Bore Pipe Inches	GxL
G0	ESSSCS-15-20	6	1/8	M6 x 20 1/4 - 20 UNC x 3/4
		8		
		10		
		12		
G1	ESSSCS-15-20	6	1/8	M6 x 20 1/4 - 20 UNC x 3/4
		8		
		10		
		12		
G2	ESSSCS-15-25	12.7	1/4	M6 x 25 1/4 - 20 UNC x 1
		13.5		
		14		
		15	3/8	
		16		
		17.2		
G3	ESSSCS-15-30	19	1/2	M6 x 30 1/4 - 20 UNC x 1-1/8
		20		
		21.3		
		22		
		25		
G4	ESSSCS-15-35	26.9	3/4	M6 x 35 1/4 - 20 UNC x 1-3/8
		28		
		30		
G5	ESSSCS-15-50	32	1	M6 x 50 1/4 - 20 UNC x 2
		33.7		
		35		
		38		
		40		
		42		
G6	ESSSCS-15-60	44.5	1-1/2	M6 x 60 1/4 - 20 UNC x 2-1/2
		48,3		
		50,8		
		54		
G7	ESSSCS-15-90	60.3	2	M6 x 60 1/4 - 20 UNC x 2-1/2
		63.5		
		76.1	2-1/2	

Product Code	Dimension Table GxL
ESSHHB-16-30	M6 x 30 1/4 - 20 UNC x 1-1/4
ESSHHB-16-30	M6 x 30 1/4 - 20 UNC x 1-1/4
ESSHHB-16-35	M6 x 35 1/4 - 20 UNC x 1-3/8
ESSHHB-16-40	M6 x 40 1/4 - 20 UNC x 1-1/2
ESSHHB-16-45	M6 x 45 1/4 - 20 UNC x 1-7/8
ESSHHB-16-60	M6 x 60 1/4 - 20 UNC x 2-3/8
ESSHHB-16-70	M6 x 70 1/4 - 20 UNC x 2-3/4
ESSHHB-16-100	M6 x 100 1/4 - 20 UNC x 2-3/4

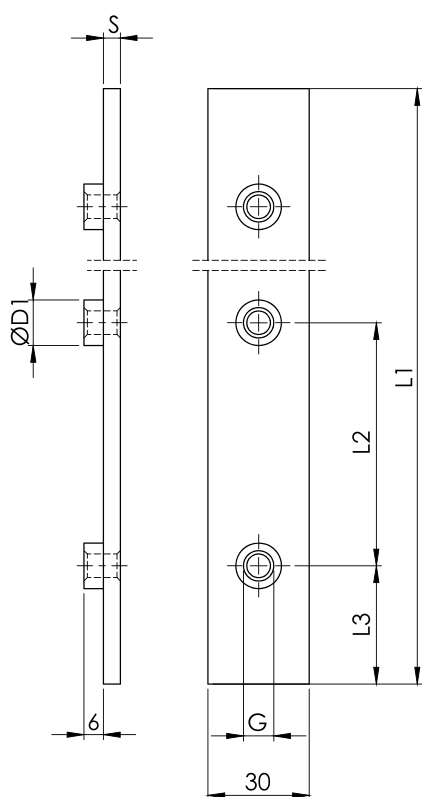
Weld Plate



Group	Product Code	O.D. of Pipe mm	Nominal Bore Pipe Inches	Dimension Table			
				L1	S	øD1	G
i1	ETSWP-20-I1	6	1/8	37	3	12	M6 1/4-20 UNC
		8					
		10					
		12					
i2	ETSWP-20-I2	12.7	1/4	55	5	14	M8 5/16-18 UNC
		13.5					
		14					
		15	3/8				
		16					
		17.2					
18							
i3	ETSWP-20-I3	19	1/2	70	5	14	M8 5/16-18 UNC
		20					
		21.3					
		22					
		25					
i4	ETSWP-20-I4	26.9	3/4	85	5	14	M8 5/16-18 UNC
		28					
		30					
i5	ETSWP-20-I5	32	1	110	5	14	M8 5/16-18
		33.7					
		35					
		38					
		40					
42	1-1/4						



Group Weld Plate



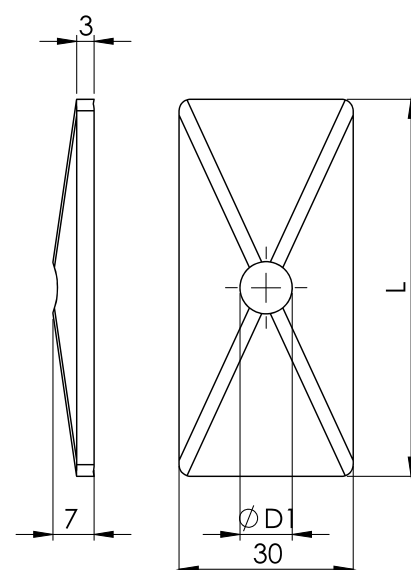
Group	Product Code	O.D. of Pipe mm	Nominal Bare Pipe Inches	Dimension Table						
				L1	L2	L3	S	ØD1	G	n
i1	ETSGWP-21-11	6		196	40	18	3	12	M6 1/4-20 UNC	5
		8								
		10	1/8							
		12								
i2	ETSGWP-21-12	12.7		288	58	28	5	14	M8 5/16-8 UNC	5
		13.5	1/4							
		14								
		15								
		16								
		17.2	3/8							
18										
i3	ETSGWP-21-13	19		358	72	35	5	14	M8 5/16-8 UNC	5
		20								
		21.3	1/2							
		22								
		25								
i4	ETSGWP-21-14	26.9	3/4	445	90	42	5	14	M8 5/16-8 UNC	5
		28								
		30								
i5	ETSGWP-21-15	32		558	112	55	5	14	M8 5/16-8 UNC	5
		33.7	1							
		35								
		38								
		40								
42	1-1/4									



Cover Plate

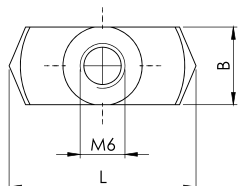
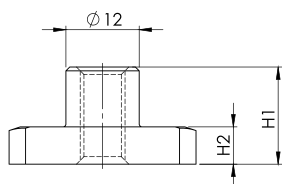
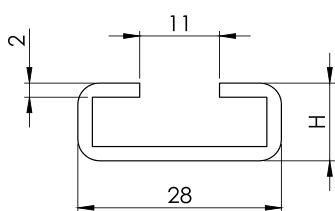


Group	Product Code	O.D. of Pipe mm	Nominal Bore Pipe Inches	Dimension Table	
				L1	S
i1	ETSCP-22-I1	6	1/8	34	7
		8			
		10			
		12			
i2	ETSCP-22-I2	12.7	1/4	52	9
		13.5			
		14			
		15	3/8		
		16			
		17.2			
18					
i3	ETSCP-22-I3	19	1/2	65	9
		20			
		21.3			
		22			
		25			
i4	ETSCP-22-I4	26.9	3/4	79	9
		28			
		30			
i5	ETSCP-22-I5	32	1	102	9
		33.7			
		35			
		38			
		40			
42	1-1/4				



Mounting Rail

Rail Nut

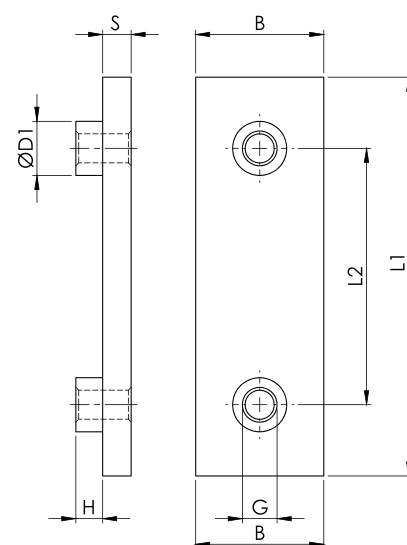


Group	Product Code	O.D. of Pipe mm	Nominal Bore Pipe Inches	H	Length	Product Code	Dimension Table					
							L	B	H1	H2	øD1	G
i1	ETSCP-22-11	6		11	1 2 3	ETSCP-23-M8	25,4	10,4	13	5	12	M6 1/4-20 UNC
		8										
		10	1/8									
		12										
i2	ETSCP-22-12	12.7										
		13.5	1/4									
		14										
		15										
		16										
		17.2	3/8									
i3	ETSCP-22-13	19										
		20										
		21.3	1/2									
		22										
		25										
i4	ETSCP-22-14	26.9	3/4									
		28										
		30										
i5	ETSCP-22-15	32										
		33.7	1									
		35										
		38										
		40										
		42	1-1/4									

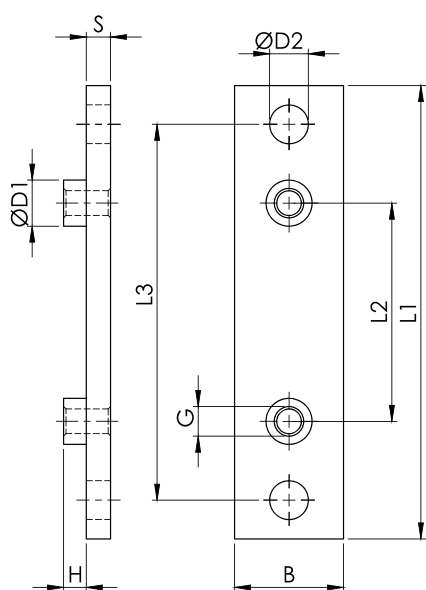
Weld Plate



Group	Product Code	O.D. of Pipe mm	Nominal Bore Pipe Inches	Dimension Table						
				L1	L2	H	S	G	B	øD1
A1	EHSWP-31-A1	6		74	33	8	8	M10 3/8-16 UNC	30	18
		8								
		10	1/8"							
		12								
		13,5	1/4"							
		14								
		15								
		16								
17,2	3/8"									
18										
A2	EHSWP-31-A2	20		87	45	8	8	M10 3/8-16 UNC	30	18
		21,3	1/2"							
		22								
		25								
		26,9	3/4"							
		28								
30										
A3	EHSWP-31-A3	32		100	60	8	8	M10 3/8-16 UNC	30	18
		33,7	1"							
		35								
		38								
		40								
42	1-1/4"									
A4	EHSWP-31-A4	44,5		140	90	8	20	M12 7/16-14 UNC	45	20
		48,3	1-1/2"							
		50,8								
		55								
		57								
		60,3	2"							
		63,5								
		65								
70										
A5	EHSWP-31-A5	73		180	122	12	10	M16 5/8-11 UNC	60	24
		76,1	2-1/2"							
		80								
		88,9	3"							
A6	EHSWP-31-A6	101,6	3-1/2"	226	168	18	15	M20 3/4-10 UNC	80	30
		108								
		114,3	4"							
A7	EHSWP-31-A7	139,7	5"	270	205	21	15	M24 7/8-9 UNC	90	35
		168,3	6"							
A8	EHSWP-31-A8	219,1	8"	340	265	21	25	M30 1-1/8-7 UNC	120	45



Elongated Weld Plate



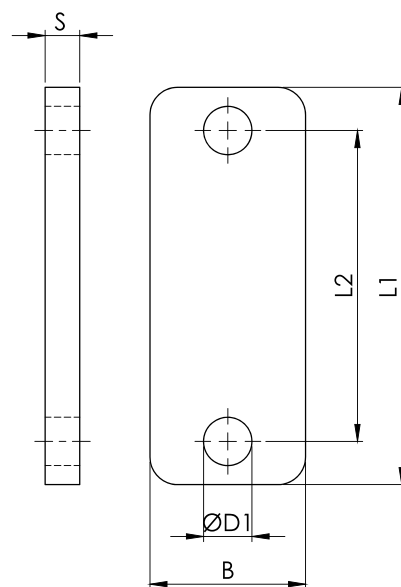
Group	Product Code	O.D. of Pipe mm	Nominal Bore Pipe Inches	Dimension Table								
				L1	L2	L3	H	S	G	B	øD1	øD2
A1	EHSEWP-32-A1	6		113	33	85	8	8	M10 3/8-16 UNC	30	18	13
		8										
		10	1/8"									
		12										
		13,5	1/4"									
		14										
		15										
		16										
A2	EHSEWP-32-A2	17,2	3/8"	125	45	97	8	8	M10 3/8-16 UNC	30	18	13
		18										
		20										
		21,3	1/2"									
		22										
		25										
		26,9	3/4"									
		28										
A3	EHSEWP-32-A3	30		140	60	112	8	8	M10 3/8-16 UNC	30	18	13
		32										
		33,7	1"									
		35										
		38										
A4	EHSEWP-32-A4	40		187	90	155	8	10	M12 7/16-14 UNC	45	20	16
		42	1-1/4"									
		44,5										
		48,3	1-1/2"									
		50,8										
		55										
		57										
		60,3	2"									
A5	EHSEWP-32-A5	63,5		238	122	198	12	10	M16 5/8-11 UNC	60	24	21
		65										
		70										
		73										
A6	EHSEWP-32-A6	76,1	2-1/2"	309	168	259	18	15	M20 3/4-10 UNC	80	30	26
		80										
		88,9	3"									
A7	EHSEWP-32-A7	101,6	3-1/2"	370	205	310	21	15	M24 7/8-9 UNC	90	35	31
		108										
		114,3	4"									
A8	EHSEWP-32-A8	139,7	5"	440	265	380	21	25	M30 1-1/8-7 UNC	120	45	31
	168,3	6"										



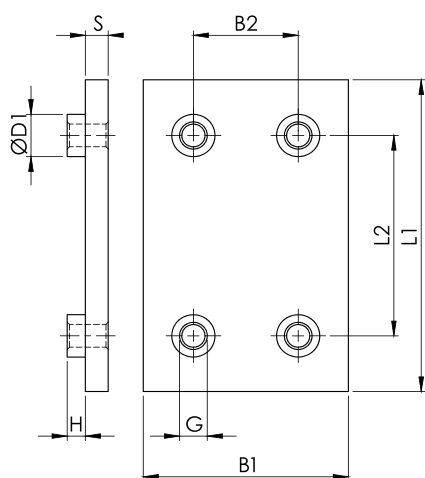
Cover Plate



Group	Product Code	O.D. of Pipe mm	Nominal Bore Pipe Inches	Dimension Table				
				L1	L2	H1	S min.	Width
A1	ESHCP-33-A1	6		55	33	30	8	11
		8						
		10	1/8"					
		12						
		13,5	1/4"					
		14						
		15						
		16						
A2	ESHCP-33-A2	17,2	3/8"	70	45	30	8	11
		18						
		20						
		21,3	1/2"					
		22						
		25						
		26,9	3/4"					
A3	ESHCP-33-A3	28		85	60	30	8	11
		30						
		32						
		33,7	1"					
		35						
A4	ESHCP-33-A4	38		115	90	45	10	14
		40						
		42	1-1/4"					
		44,5						
		48,3	1-1/2"					
		50,8						
		55						
		57						
60,3	2"							
A5	ESHCP-33-A5	63,5		154	122	60	10	19
		65						
		70						
		73						
A6	ESHCP-33-A6	76,1	2-1/2"	206	168	80	15	22
		80						
		88,9	3"					
A7	ESHCP-33-A7	101,6	3-1/2"	251	205	90	15	26
		108						
		114,3	4"					
A8	ESHCP-33-A8	139,7	5"	340	265	120	25	35
		168,3	6"					



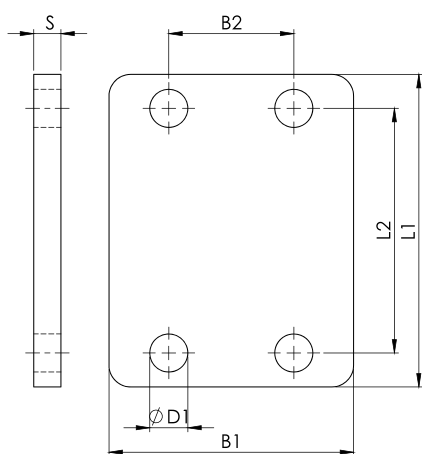
Weld Plate For Double Clamps



Group	Product Code	O.D. of Pipe mm	Nominal Bore Pipe Inches	Dimension Table							G	øD1
				L1	L2	B1	B2	H	S			
A1	EHSWPD-34-A1	6		74	33	60	31	8	8	M10 3/8-16 UNC	18	
		8										
		10	1/8"									
		12										
		13,5	1/4"									
		14										
		15										
		16										
A2	EHSWPD-34-A2	17,2	3/8"	86	45	60	31	8	8	M10 3/8-16 UNC	18	
		18										
		20										
		21,3	1/2"									
		22										
		25										
A3	EHSWPD-34-A3	26,9	3/4"	100	60	60	31	8	8	M10 3/8-16 UNC	18	
		28										
		30										
		32										
		33,7	1"									
A4	EHSWPD-34-A4	35		140	909	0	46	8	10	M12 7/16-14 UNC	20	
		38										
		40										
		42	1-1/4"									
		44,5										
		48,3	1-1/2"									
		50,8										
		55										
A5	EHSWPD-34-A5	57		180	122	120	61	12	10	M16 5/8-11 UNC	24	
		60,3	2"									
		63,5										
		65										
A6	EHSWPD-34-A6	70		226	168	160	81	18	15	M20 3/4-10 UNC	30	
		73										
		76,1	2-1/2"									
A7	EHSWPD-34-A7	80		270	205	182	93	21	15	M24 7/8-9 UNC	35	
		88,9	3"									
		101,6	3-1/2"									
A8	EHSWPD-34-A8	108		340	265	240	122	21	25	M30 1-1/8-7 UNC	45	
		114,3	4"									
A7	EHSWPD-34-A7	139,7	5"	270	205	182	93	21	15	M24 7/8-9 UNC	35	
		168,3	6"									



Cover Plate For Double Clamps



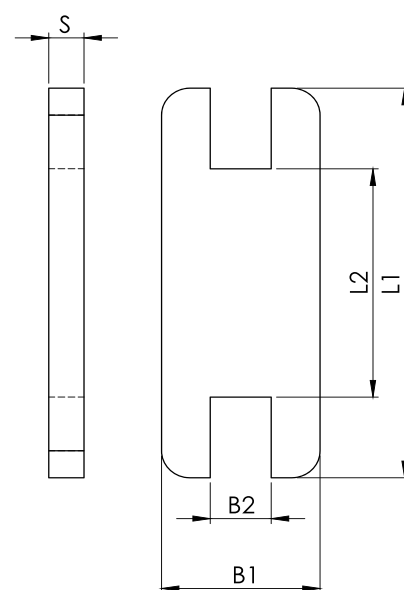
Group	Product Code	O.D. of Pipe mm	Nominal Bore Pipe Inches	Dimension Table					
				L1	L2	H1	S min.	Width	Width
A1	EHSCPD-36-A1	6		55	33	60	31	8	11
		8							
		10	1/8"						
		12							
		13,5	1/4"						
		14							
		15							
		16							
A2	EHSCPD-36-A2	17,2	3/8"	70	45	60	31	8	11
		18							
		20							
		21,3	1/2"						
		22							
		25							
		26,9	3/4"						
A3	EHSCPD-36-A3	28		85	60	60	31	8	11
		30							
		32							
		33,7	1"						
		35							
A4	EHSCPD-36-A4	38		115	90	90	46	10	14
		40							
		42	1-1/4"						
		44,5							
		48,3	1-1/2"						
		50,8							
		55							
		57							
		60,3	2"						
A5	EHSCPD-36-A5	63,5		154	122	120	61	10	19
		65							
		70							
		73							
A6	EHSCPD-36-A6	76,1	2-1/2"	206	168	160	81	15	22
		80							
		88,9	3"						
A7	EHSCPD-36-A7	101,6	3-1/2"	251	205	182	93	15	26
		108							
		114,3	4"						
A8	EHSCPD-36-A8	139,7	5"	320	265	240	122	25	35
		168,3	6"						



Safety Locking Plate

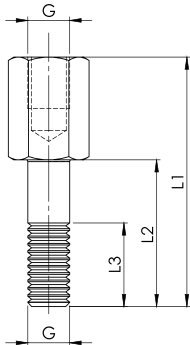
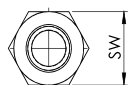
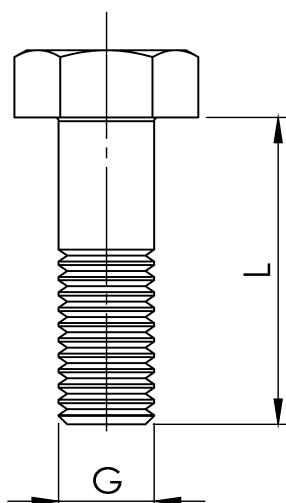


Group	Product Code	O.D. of Pipe mm	Nominal Bore Pipe Inches	Dimension Table				
				L1	L2	B1	B2	S
A1	EHSSLP-37-A1	6		56	13,5	30	15	8
		8						
		10	1/8"					
		12						
		13,5	1/4"					
		14						
		15						
		16						
A2	EHSSLP-37-A2	17,2	3/8"	70	25	30	15	8
		18						
		20						
		21,3	1/2"					
		22						
		25						
		26,9	3/4"					
A3	EHSSLP-37-A3	28		85	40	30	15	8
		30						
		32						
		33,7	1"					
		35						
A4	EHSSLP-37-A4	38		116	68	45	17	10
		40						
		42	1-1/4"					
		44,5						
		48,3	1-1/2"					
		50,8						
		55						
		57						
		60,3	2"					
A5	EHSSLP-37-A5	63,5		153	97	60	21	10
		65						
		70						
		73						
A6	EHSSLP-37-A6	76,1	2-1/2"	206	130	80	27	15
		80						
		88,9	3"					
A7	EHSSLP-37-A7	101,6	3-1/2"	251	166	90	30	15
		108						
		114,3	4"					
A8	EHSSLP-37-A8	139,7	5"	325	205	120	49	25
		168,3	6"					
A8	EHSSLP-37-A8	219,1	8"					



Hexagon Head Bolt

Stacking Bolt



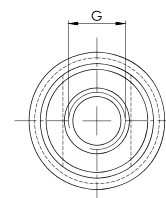
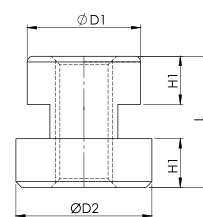
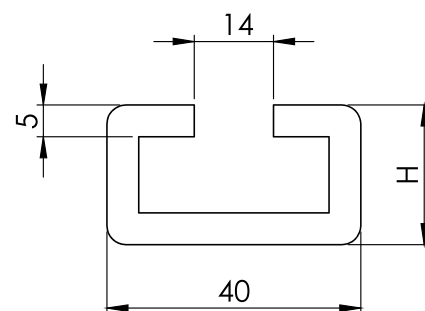
Group	Product Code	O.D. of Pipe mm	Nominal Bore Pipe Inches	Dimension Table GxL	Product Code	Dimension Table				
						L1	L2	L3 min	G	SW
A1	EHSHB-48-MA1	6		M10 x 45 3/8 - 16 UNC x 1-3/4	EHSSB-38-A1	49	24	15	M10 3/8-16 UNC	15
		8								
		10	1/8"							
		12								
		13,5	1/4"							
		14								
		15								
		16								
A2	EHSBB-48-MA2	17,2	3/8"	M10 x 60 3/8 - 16 UNC x 2 - 1/4	EHSSB-38-A2	65	40	15	M10 3/8-16 UNC	15
		18								
		20								
		21,3	1/2"							
		22								
		25								
		26,9	3/4"							
		28								
A3	EHSBB-48-MA3	30		M10 x 70 3/8 - 16 UNC x 2-3/4	EHSSB-38-A3	74	50	15	M10 3/8-16 UNC	15
		32								
		33,7	1"							
		35								
		38								
A4	EHSBB-48-MA4	40		M12 x 100 7/6 - 14 UNC x 4	EHSSB-38-A4	108	81	18	M12 7/16-14 UNC	17
		42	1-1/4"							
		44,5								
		48,3	1-1/2"							
		50,8								
		55								
		57								
		60,3	2"							
A5	EHSBB-48-MA5	63,5		M16 x 130 5/8 - 11 UNC x 5 - 1/4	EHSSB-38-A5	144	110	24	M16 5/8-11 UNC	21
		65								
		70								
		73								
A6	EHSBB-48-MA6	76,1	2-1/2"	M20 x 190 3/4 - 10 UNC x 7 - 1/2	EHSSB-38-A6	200	151	30	M20 3/4-10 UNC	27
		80								
		88,9	3"							
A7	EHSBB-48-MA7	101,6	3-1/2"	M24 x 220 7/8-9 UNC x 8 - 3/4	EHSSB-38-A7	240	180	50	M24 7/8-9 UNC	30
		108								
A8	EHSBB-48-MA8	114,3	4"	M30 x 300 1-1/8 - 7 UNC x 12	EHSSB-38-A8	331	256	62	M30 1-1/8-7 UNC	46

Mounting Rail

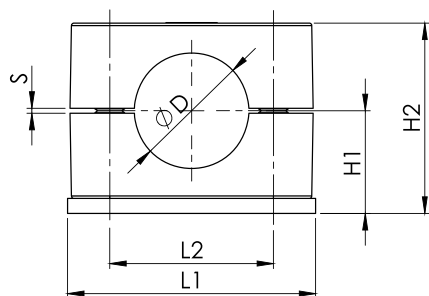
Rail Nut



Group	Product Code	O.D. of Pipe mm	Nominal Bore Pipe Inches	Dimension Table		Product Code	Dimension Table				
				HB	Length		L	H1	øD1	øD2	G
A1	EHSMRN-47-A1	6		22	1 m 2 m	EHSMRN-47-M10	21	7,5	17,8	24	M10 3/8-16 UNC
		8									
		10	1/8"								
		12									
		13,5	1/4"								
		14									
		15									
		16									
A2	EHSMRN-47-A2	17,2	3/8"								
		18									
		20									
		21,3	1/2"								
		22									
		25									
A3	EHSMRN-47-A3	26,9	3/4"								
		28									
		30									
		32									
		33,7	1"								
A4	EHSMRN-47-A4	35				EHSMRN-47-A12	23	8,5	19,8	24	M12 7/16-14 UNC
		38									
		40									
		42	1-1/4"								
		44,5									
		48,3	1-1/2"								
		50,8									
		55									
		57									
60,3	2"										
63,5											
65											
70											



Aluminium Complete Clamp



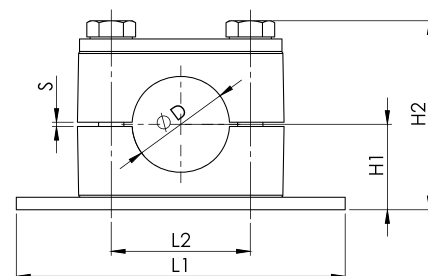
Group	Product Code	O.D. of Pipe mm	Nominal Bore Pipe Inches	Dimension Table				
				L1	L2	H1	H2	S min.
G1	EASCC-39-0106	6		37	20	16,5	30	0,4
	EASCC-39-0108	8						
	EASCC-39-0110	10	1/8					
	EASCC-39-0112	12						
G2	EASCC-39-0212,7	12.7		42	26	19,5	36	0,6
	EASCC-39-0213,5	13.5	1/4					
	EASCC-39-0214	14						
	EASCC-39-0215	15						
	EASCC-39-0216	16						
	EASCC-39-0217,2	17.2	3/8					
	EASCC-39-0218	18						
G3	EASCC-39-0320	20		50	33	21	39	0,6
	EASCC-39-0321,3	21.3	1/2					
	EASCC-39-0322	22						
	EASCC-39-0325	25						
G4	EASCC-39-0426,9	26.9	3/4	63	40	24	45	0,6
	EASCC-39-0428	28						
	EASCC-39-0430	30						
G5	EASCC-39-0533,7	33.7	1	74	52	30	58	0,8
	EASCC-39-0535	35						
	EASCC-39-0538	38						
	EASCC-39-0542	42	1-1/4					
G6	EASCC-39-0644,5	44.5		88	66	36	69	0,8
	EASCC-39-0648,3	48,3	1-1/2					
	EASCC-39-0650.8	50,8						



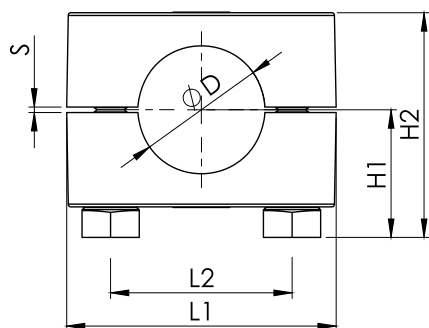
Aluminium Double Plated Clamp



Group	Product Code	O.D. of Pipe mm	Nominal Bore Pipe Inches	Dimension Table				
				L1	L2	H1	H2	S min.
G1	EASDPC-40-0106	6		37	20	16,5	37	0,4
	EASDPC-40-0108	8						
	EASDPC-40-0110	10	1/8					
	EASDPC-40-0112	12						
G2	EASDPC-40-0212,7	12,7		42	26	19,5	43	0,6
	EASDPC-40-0213,5	13,5	1/4					
	EASDPC-40-0214	14						
	EASDPC-40-0215	15						
	EASDPC-40-0216	16						
	EASDPC-40-0217,2	17,2	3/8					
	EASDPC-40-0218	18						
G3	EASDPC-40-0320	20		50	33	21	46	0,6
	EASDPC-40-0321,3	21,3	1/2					
	EASDPC-40-0322	22						
	EASDPC-40-0325	25						
G4	EASDPC-40-0426,9	26,9	3/4	63	40	24	52	0,6
	EASDPC-40-0428	28						
	EASDPC-40-0430	30						
G5	EASDPC-40-0533,7	33,7	1	74	52	30	65	0,8
	EASDPC-40-0535	35						
	EASDPC-40-0538	38						
	EASDPC-40-0542	42	1-1/4					
G6	EASDPC-40-0644,5	44,5		88	66	36	76	0,8
	EASDPC-40-0648,3	48,3	1-1/2					
	EASDPC-40-0650,8	50,8						



Aluminium Clamp With Rail Nut



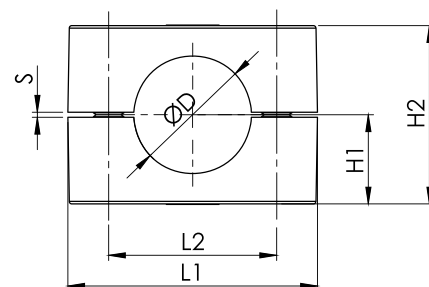
Group	Product Code	O.D. of Pipe mm	Nominal Bore Pipe Inches	Dimension Table				
				L1	L2	H1	H2	S min.
G1	EASCRN-41-0106	6		37	20	20,5	34	0,4
	EASCRN-41-0108	8						
	EASCRN-41-0110	10	1/8					
	EASCRN-41-0112	12						
G2	EASCRN-41-0212,7	12.7		42	26	23,5	40	0,6
	EASCRN-41-0213,5	13.5	1/4					
	EASCRN-41-0214	14						
	EASCRN-41-0215	15						
	EASCRN-41-0216	16						
	EASCRN-41-0217,2	17.2	3/8					
	EASCRN-41-0218	18						
G3	EASCRN-41-0320	20		50	33	25	43	0,6
	EASCRN-41-0321,3	21.3	1/2					
	EASCRN-41-0322	22						
	EASCRN-41-0325	25						
G4	EASCRN-41-0426,9	26.9	3/4	59	40	28	49	0,6
	EASCRN-41-0428	28						
	EASCRN-41-0430	30						
G5	EASCRN-41-0533,7	33.7	1	70	52	33	62	0,8
	EASCRN-41-0535	35						
	EASCRN-41-0538	38						
	EASCRN-41-0542	42	1-1/4					
G6	EASCRN-41-0644,5	44.5		84	66	40	73	0,8
	EASCRN-41-0648,3	48,3	1-1/2					
	EASCRN-41-0650.8	50,8						



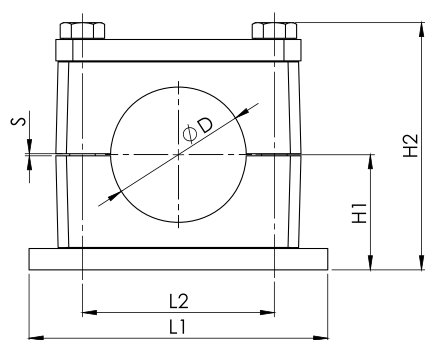
Aluminium Clamp Body



Group	Product Code	O.D. of Pipe mm	Nominal Bore Pipe Inches	Dimension Table				
				L1	L2	H1	H2	S min.
G1	EASCB-42-0106	6		37	20	13,5	27	0,4
	EASCB-42-0108	8						
	EASCB-42-0110	10	1/8					
	EASCB-42-0112	12						
G2	EASCB-42-0212,7	12.7		42	26	16,5	33	0,6
	EASCB-42-0213,5	13.5	1/4					
	EASCB-42-0214	14						
	EASCB-42-0215	15						
	EASCB-42-0216	16						
	EASCB-42-0217,2	17.2	3/8					
	EASCB-42-0218	18						
G3	EASCB-42-0320	20		50	33	18	36	0,6
	EASCB-42-0321,3	21.3	1/2					
	EASCB-42-0322	22						
	EASCB-42-0325	25						
G4	EASCB-42-0426,9	26.9	3/4	59	40	21	42	0,6
	EASCB-42-0428	28						
	EASCB-42-0430	30						
G5	EASCB-42-0533,7	33.7	1	70	52	27	55	0,8
	EASCB-42-0535	35						
	EASCB-42-0538	38						
	EASCB-42-0542	42	1-1/4					
G6	EASCB-42-0644,5	44.5		84	66	33	66	0,8
	EASCB-42-0648,3	48,3	1-1/2					
	EASCB-42-0650.8	50,8						



Aluminium Complete Clamp



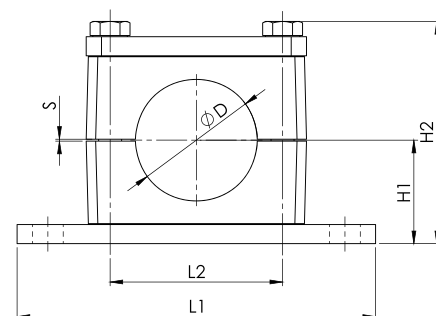
Group	Product Code	O.D. of Pipe mm	Nominal Bore Pipe Inches	Dimension Table					
				L1	L2	H1	H2	S min.	Width
A1	EAHCC-43-0106	6		74	33	24	55	0,6	30
	EAHCC-43-0108	8							
	EAHCC-43-0110	10	1/8"						
	EAHCC-43-0112	12							
	EAHCC-43-0113,5	13,5	1/4"						
	EAHCC-43-0114	14							
	EAHCC-43-0115	15							
	EAHCC-43-0116	16							
	EAHCC-43-0117,2	17,2	3/8"						
EAHCC-43-0118	18								
A2	EAHCC-43-0220	20		87	45	32	71	0,6	30
	EAHCC-43-0221,3	21,3	1/2"						
	EAHCC-43-0222	22							
	EAHCC-43-0225	25							
	EAHCC-43-0226,9	26,9	3/4"						
	EAHCC-43-0228	28							
	EAHCC-43-0230	30							
A3	EAHCC-43-032	32		100	60	38	83	0,6	30
	EAHCC-43-333,7	33,7	1"						
	EAHCC-43-0335	35							
	EAHCC-43-0338	38							
	EAHCC-43-0342	42	1-1/4"						
A4	EAHCC-43-0444,5	44,5		140	90	54,5	117	2	45
	EAHCC-43-0448,3	48,3	1-1/2"						
	EAHCC-43-0450,8	50,8							
	EAHCC-43-0455	55							
	EAHCC-43-0457	57							
	EAHCC-43-0460,3	60,3	2"						
	EAHCC-43-0463,5	63,5							
	EAHCC-43-0465	65							
	EAHCC-43-0470	70							
A5	EAHCC-43-0573	73		180	122	70	150	2	60
	EAHCC-43-0576,1	76,1	2-1/2"						
	EAHCC-43-0580	80							
	EAHCC-43-0588,9	88,9	3"						
A6	EAHCC-43-06101,6	101,6	3-1/2"	226	168	99	211	2	80
	EAHCC-43-06108	108							
	EAHCC-43-05114,3	114,3	4"						
A7	EAHCC-43-07139,7	139,7	5"	270	205	115	245	3	90
	EAHCC-43-07168,3	168,3	6"						
A8	EAHCC-43-08219,1	219,1	8"	340	265	160	339	3	120



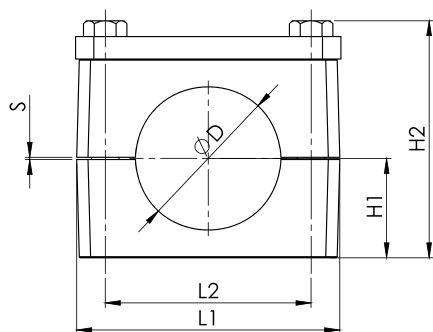
Aluminium Complete Clamp With Elongated Weld Plate



Group	Product Code	O.D. of Pipe mm	Nominal Bore Pipe Inches	Dimension Table					
				L1	L2	H1	H2	S min.	Width
A1	EAHEW-44-0106	6		113	33	24	55	0,6	30
	EAHEW-44-0108	8							
	EAHEW-44-0110	10	1/8"						
	EAHEW-44-0112	12							
	EAHEW-44-0113,5	13,5	1/4"						
	EAHEW-44-0114	14							
	EAHEW-44-0115	15							
	EAHEW-44-0116	16							
	EAHEW-44-0117,2	17,2	3/8"						
EAHEW-44-0118	18								
A2	EAHEW-44-0220	20		125	45	32	71	0,6	30
	EAHEW-44-0221,3	21,3	1/2"						
	EAHEW-44-0222	22							
	EAHEW-44-0225	25							
	EAHEW-44-0226,9	26,9	3/4"						
	EAHEW-44-0228	28							
EAHEW-44-0230	30								
A3	EAHEW-44-032	32		140	60	38	83	0,6	30
	EAHEW-44-333,7	33,7	1"						
	EAHEW-44-0335	35							
	EAHEW-44-0338	38							
	EAHEW-44-0342	42	1-1/4"						
A4	EAHEW-44-0444,5	44,5		187	90	54,5	117	2	45
	EAHEW-44-0448,3	48,3	1-1/2"						
	EAHEW-44-0450,8	50,8							
	EAHEW-44-0455	55							
	EAHEW-44-0457	57							
	EAHEW-44-0460,3	60,3	2"						
	EAHEW-44-0463,5	63,5							
	EAHEW-44-0465	65							
EAHEW-44-0470	70								
A5	EAHEW-44-0576,1	76,1	2-1/2"	238	122	70	150	2	60
	EAHEW-44-0588,9	88,9	3"						
A6	EAHEW-44-06114,3	114,3	4"	309	168	99	211	2	80



Aluminium Clamp Upper Set



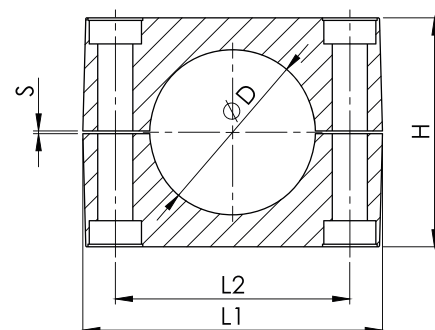
Group	Product Code	O.D. of Pipe mm	Nominal Bore Pipe Inches	Dimension Table					
				L1	L2	H1	H2	S min.	Width
A1	EAHCCS-45-0106	6		55	33	16	47	0,6	30
	EAHCCS-45-0108	8							
	EAHCCS-45-0110	10	1/8"						
	EAHCCS-45-0112	12							
	EAHCCS-45-0113,5	13,5	1/4"						
	EAHCCS-45-0114	14							
	EAHCCS-45-0115	15							
	EAHCCS-45-0116	16							
	EAHCCS-45-0117,2	17,2	3/8"						
EAHCCS-45-0118	18								
A2	EAHCCS-45-0220	20		70	45	24	63	0,6	30
	EAHCCS-45-0221,3	21,3	1/2"						
	EAHCCS-45-0222	22							
	EAHCCS-45-0225	25							
	EAHCCS-45-0226,9	26,9	3/4"						
	EAHCCS-45-0228	28							
EAHCCS-45-0230	30								
A3	EAHCCS-45-032	32		85	60	30	75	0,6	30
	EAHCCS-45-333,7	33,7	1"						
	EAHCCS-45-0335	35							
	EAHCCS-45-0338	38							
	EAHCCS-45-0342	42	1-1/4"						
A4	EAHCCS-45-0444,5	44,5		115	90	44,5	107	2	45
	EAHCCS-45-0448,3	48,3	1-1/2"						
	EAHCCS-45-0450,8	50,8							
	EAHCCS-45-0455	55							
	EAHCCS-45-0457	57							
	EAHCCS-45-0460,3	60,3	2"						
	EAHCCS-45-0463,5	63,5							
	EAHCCS-45-0465	65							
EAHCCS-45-0470	70								
A5	EAHCCS-45-0576,1	76,1	2-1/2"	154	122	60	140	2	60
	EAHCCS-45-0588,9	88,9	3"						
A6	EAHCCS-45-6114,3	114,3	4"	206	168	84	196	2	80



Aluminium Clamp Body



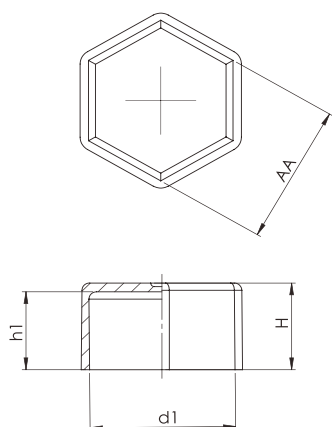
Group	Product Code	O.D. of Pipe mm	Nominal Bore Pipe Inches	Dimension Table				
				L1	L2	H	S min.	Width
A1	EAHCB-46-0106	6		55	33	32	0,6	30
	EAHCB-46-0108	8						
	EAHCB-46-0110	10	1/8"					
	EAHCB-46-0112	12						
	EAHCB-46-0113,5	13,5	1/4"					
	EAHCB-46-0114	14						
	EAHCB-46-0115	15						
	EAHCB-46-0116	16						
	EAHCB-46-0117,2	17,2	3/8"					
EAHCB-46-0118	18							
A2	EAHCB-46-0220	20		70	45	48	0,6	30
	EAHCB-46-0221,3	21,3	1/2"					
	EAHCB-46-0222	22						
	EAHCB-46-0225	25						
	EAHCB-46-0226,9	26,9	3/4"					
	EAHCB-46-0228	28						
EAHCB-46-0230	30							
A3	EAHCB-46-032	32		85	60	50	0,6	30
	EAHCB-46-333,7	33,7	1"					
	EAHCB-46-0335	35						
	EAHCB-46-0338	38						
	EAHCB-46-0342	42	1-1/4"					
A4	EAHCB-46-0444,5	44,5		115	90	89	2	45
	EAHCB-46-0448,3	48,3	1-1/2"					
	EAHCB-46-0450,8	50,8						
	EAHCB-46-0455	55						
	EAHCB-46-0457	57						
	EAHCB-46-0460,3	60,3	2"					
	EAHCB-46-0463,5	63,5						
	EAHCB-46-0465	65						
EAHCB-46-0470	70							
A5	EAHCB-46-0576,1	76,1	2-1/2"	154	122	120	2	60
	EAHCB-46-0588,9	88,9	3"					
A6	EAHCB-46-06114,3	114,3	4"	206	168	168	2	80



Hexagonal Push Fit Cap



Product Code	Dimension Table			
	AA	DF	H1	H
EHPFC-49-16c	16,0	18,5	9,2	10,5
EHPFC-49-17c	17,0	19,5	9,8	11,0
EHPFC-49-19c	19,0	22,0	10,5	12,0
EHPFC-49-22c	22,0	25,0	11,7	13,0
EHPFC-49-24c	24,0	27,0	12,5	14,0
EHPFC-49-27c	27,0	31,0	13,5	15,0
EHPFC-49-30c	30,0	34,3	16,5	18,0
EHPFC-49-32c	32,0	36,5	16,3	18,0
EHPFC-49-36c	36,0	39,5	17,5	19
EHPFC-49-42c	42,0	45,0	18,5	20

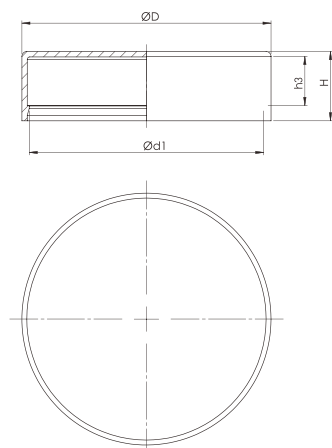


Sae Flange Caps



Clour (c)
■ Red
■ Yellow
■ Blue

Product Code	BSP"	Flange Type	Dimension Table			
			d1	D	h3	H
ESFC-50-300012	1/2"	SAE 3000	30	32,7	6,9	11,3
ESFC-50-300034	3/4"		38	40	6,9	11,3
ESFC-50-3000100	1"		44	47	8,1	12,5
ESFC-50-3000114	1-1/4"		50	53,5	8,1	12,5
ESFC-50-3000112	1-1/2"		60	63,5	9	14,8
ESFC-50-3000200	2"		71	74,5	9,7	16,5
ESFC-50-600012	1/2"	SAE 6000	32	34	7,9	12
ESFC-50-600034	3/4"		41	55	8,9	13,5
ESFC-50-6000100	1"		47	50,3	9,7	14
ESFC-50-6000114	1-1/4"		54	57	10,4	15
ESFC-50-6000112	1-1/2"		63,5	67	12,7	19,5
ESFC-50-6000200	2"		76	82	12,7	19,7



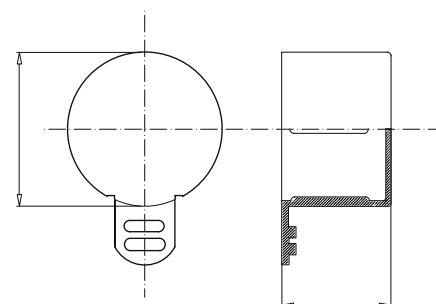
Plastic Female Caps



Product Code	Dimension Table	
	A	B
EPFC-51-M19	19,60	21,10
EPFC-51-M22	22,50	24,20
EPFC-51-M33,7	20,30	35,70



Product Code	Dimension Table	
	A	B
EPFC-51-M8L	8,40	11,10



Plastic Oring

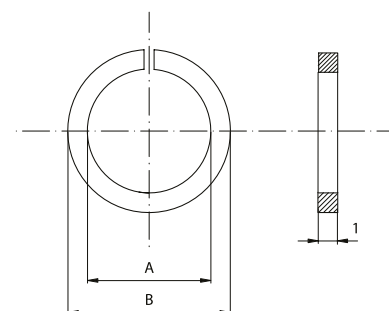


Product Code		Dimension Table		
		A	B	C
EPO-53-14	1/4	8,20	16,50	1,00
EPO-53-16	5/1	69,80	17,50	1,00
EPO-53-38	3/8	10,60	19,00	1,00
EPO-53-12	1/2	14,80	22,70	1,00
EPO-53-58	5/8	17,00	27,00	1,00
EPO-53-34	3/4	21,20	30,60	1,00
EPO-53-100	1"	28,30	37,70	1,30
EPO-53-114	1-1/4	33,00	46,70	1,50
EPO-53-112	1-1/2	38,60	48,20	1,30

Flange Orings



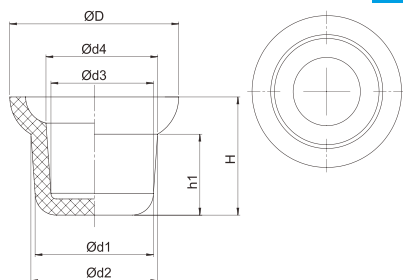
Product Code	Product Name
EFO-52-38/41	38/41 Flanş Oringi
EFO-52-44/48	44/48 Flanş Oringi
EFO-52-51/54	51/54 Flanş Oringi
EFO-52-60	60 Flanş Oringi
EFO-52-63	63 Flanş Oringi
EFO-52-71	71 Flanş Oringi



Soft Taped Plugs



Clour (c)
■ Red
■ Yellow
■ Blue

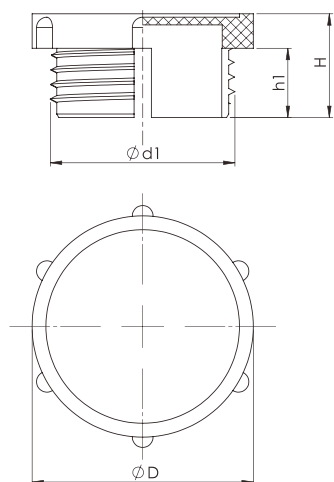


Product Code	Dimension Table						
	D	d1	d2	d3	d4	h1	H
ESTP-54-1/8	14	8,8	9	6	6,3	6,5	11
ESTP-54-1/4	17	12	12	8,1	8,8	8	11,8
ESTP-54-3/8	20	15,5	16,5	11,8	12,2	10	13
ESTP-54-1/2	24	19	20	15	15,3	12	16
ESTP-54-3/4	31	23	25,5	18,5	21	13	18
ESTP-54-1	40	30	32,5	25	27,5	23	20
ESTP-54-1-1/4	50	38	41	33,5	37	23	27

Sae Flange Caps



Clour (c)
■ Red
■ Yellow
■ Blue

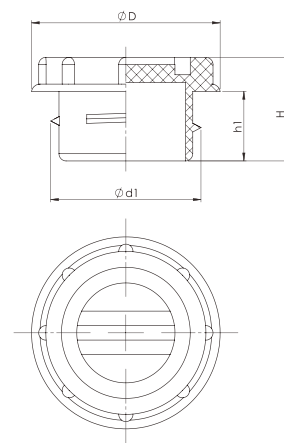


Product Code	Dimension Table			
	d1	D	h1	H
ESTHP-55-M12	M12 * 1,5	16	5	9
ESTHP-55-M14	M14 * 1,5	19	5,5	10,5
ESTHP-55-M16	M16 * 1,5	22	9,7	14
ESTHP-55-M18	M18 * 1,5	24	9,5	14
ESTHP-55-M20	M20 * 1,5	26	10	14
ESTHP-55-M22	M22 * 1,5	28	9	13,3
ESTHP-55-M24	M24 * 1,5	29	13	17,5
ESTHP-55-M26	M26 * 1,5	30	9	15
ESTHP-55-M30	M30 * 1,5	36	10	16
ESTHP-55-R34	M36 * 2	40	10	15,7
ESTHP-55-M36	M42 * 2	50	11,5	17,5
ESTHP-55-M42	M45 * 2	50	12	18
ESTHP-55-M45	M52 * 2	60	12	18
ESTHP-55-M52	3/4"-16 UNF	25,5	10	15

Screw Plugs



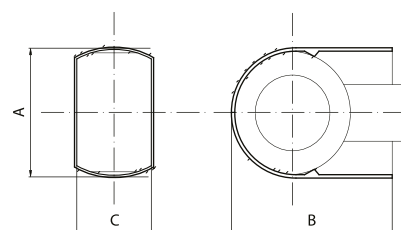
Product Code	Dimension Table			
	d1	D	h1	H
ESP-56-1/4	1/4"	18,5	10	15
ESP-56-3/8	3/8"	21,5	10	15
ESP-56-1/2	1/2"	26,5	10	15
ESP-56-3/4	3/4"	31,5	12	17
ESP-56-1	1"	40	12	17
ESP-56-1-1/4	1-1/4"	50	12,5	17,5
ESP-56-1-1/2	1-1/2"	55	13,5	18



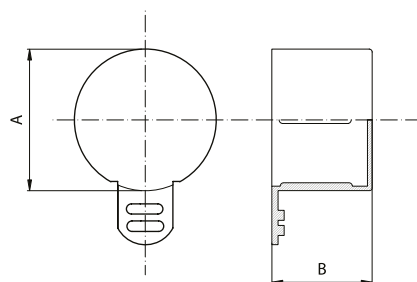
Plugs For Revolving



Product Code	Dimension Table		
	A	B	C
EPFR-57-18	20,50	21,50	11,50
EPFR-57-20	22,00	22,00	12,50
EPFR-57-22	25,80	27,00	12,80
EPFR-57-24	26,80	29,00	15,60
EPFR-57-27	29,00	31,00	15,85
EPFR-57-28	31,00	31,00	17,00
EPFR-57-32	35,00	35,80	20,90
EPFR-57-35	37,00	38,40	21,50



Pvc Soft Plugs



Product Code	Dimension Table	
	A	B
EPVC-58-M8	9,70	11,30
EPVC-58-M10	13,00	13,00
EPVC-58-M12	13,00	15,00
EPVC-58-M14	12,80	15,60
EPVC-58-M16	13,80	18,50
EPVC-58-M18	15,80	19,50
EPVC-58-M20	16,40	22,00
EPVC-58-M24	15,20	26,50
EPVC-58-M25	18,20	27,20
EPVC-58-M29	18,60	31,80
EPVC-58-M30	19,20	33,00
EPVC-58-M33	20,30	35,70
EPVC-58-M35	20,40	38,20

Pvc Soft Plugs

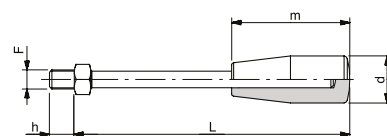


Product Code	Dimension Table	
	A	B
EPVCT-59-M12	18,50	14,00
EPVCT-59-M14	23,00	16,50

Handlever



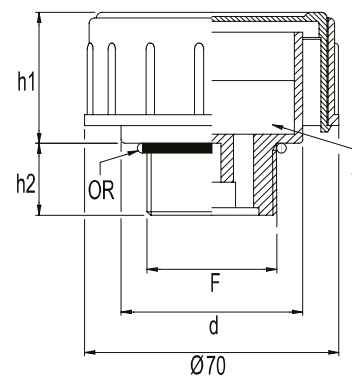
Product Code	Dimension Table			
	b	L	d	m
EHL-60-M8	25	150	20	53
		200		
		250		
		300		
		350		
EHL-60-M10	25	150	20	53
		200		
		250		
		300		



Filler Breather



Product Code	Dimension Table			
	F	d	h1	h2
EFB-61-38	G 3/8"	47	41,5	15,5
EFB-61-12	G 1/2"	49	40,7	16
EFB-61-34	G 3/4"	53	41	14,5
EFB-61-100	G 1"	53	41	14,5



Spiral Hose Wrap



<i>Product Code</i>	<i>Inside (mm)</i>	<i>Outside (mm)</i>	<i>gr/m</i>	<i>Lenght (mt)</i>
ESHW-62-1316	13	16	64	250
ESHW-62-1620	16	20	106	150
ESHW-62-2025	20	25	166	100
ESHW-62-2732	27	32	217	75

hydroas
HYDRAULİK PNEMATİK

EMİN PUL
HİDROLİK PNEMATİK ELEKT. OTOM. SAN. TİC. LTD. ŞTİ.

- 📍 Horozluhan Mh. 1. Org. San. Budaközü Sk. No: 24
Selçuklu / Konya / TÜRKİYE
- ☎️ +90 332 233 42 85
- ☎️ +90 332 236 48 46
- 🌐 www.hydroas.com
- ✉️ info@hydroas.com