

# Phoenix L300i

## Lecksuchgerät / Leak Detector

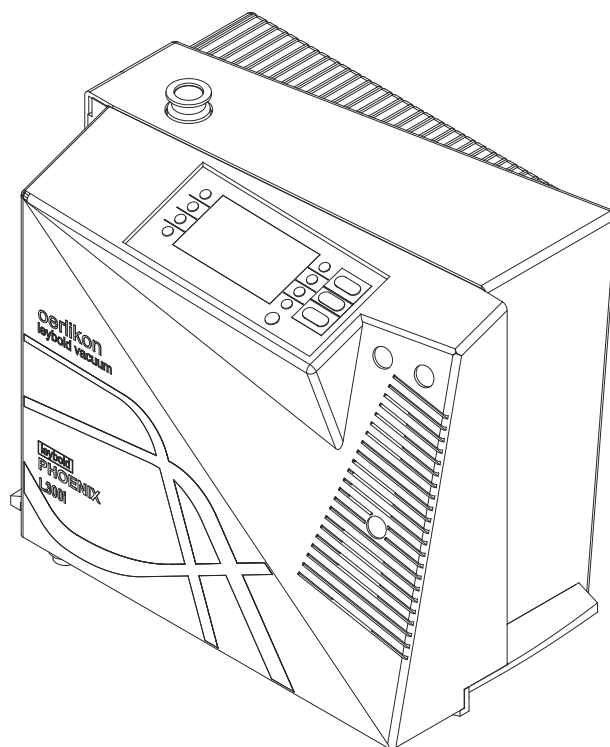
Ersatzteile / Spare Parts ET10218\_0102\_A4

Katalog-Nummern  
Catalog Numbers

250000V01

251000V01

251100V01



# Inhalt / Contents

1	Ersatzteile / Spare Parts	2
1.2	Empfohlene Ersatzteil-Bevorratung / Recommended Spare Parts Supply	3
1.3	Ersatzteilliste / Spare Parts List	4
	Gehäuse / Housing Phoenix L300i	4
	Frontseite / Front View Phoenix L300i	6
	Rückansicht / Back View Phoenix L300i	8
	Vakuumsystem / Vacuum System Phoenix L300i	12
	Ventilblock, TMP / Valve block TMP Phoenix L300i	16

## 1 Ersatzteile / Spare Parts

Die folgenden Ersatzteile sind geeignet für Helium-Leckdetektoren Phoenix L300i mit den Katalognummern:

- 250000V01
- 251000V01
- 251100V01

The following spare parts are suitable for Helium Leak Detectors Phoenix L300i with the catalog numbers:

- 250000V01
- 251000V01
- 251100V01

## 1.2 Empfohlene Ersatzteil-Bevorratung / Recommended Spare Parts Supply

				Anzahl Geräte / No. of Units				1	2	5	10
Abb.	Pos.	Bezeichnung	Description	Best.-Nr. Ref. No.	Anzahl Teile No. of Spares						
--	--	Fernbedienung RC310	Remote Control RC310	252013V01R	0	0	1	1			
--	--	Fernbedienung RC310 WL	Remote Control RC310 WL	252014V01R	0	0	1	1			
--	--	Spiralleitung	Coiled Cable	20099027	0	1	1	2			
2	14	Wandler TurboDrive 70	Converter TurboDrive 70	800070V9003	0	0	1	1			
2	11	Gerätebedienung	Operator Panel	200001354	0	0	1	1			
2	22	Leiterplatte CPU, MC68	PCB. CPU, MC68	20099434	0	0	1	1			
2	18	Massenspektrometerversorgung MSV	Mass Spectrometer Supply MSV	20099002	0	0	1	1			
2	17	Leiterplatte I/O	Printed Circuit Board I/O	200001361	0	0	1	1			
2	23	Leiterplatte Verdrahtungsebene	Printed Circuit Board Motherboard	200001363	0	0	0	1			
2	15	Netzteil	Power Supply	200001359	0	0	1	1			
2	13	Lüfter komplett mit Leitung	Fan complete with Cable	200001357	0	0	1	2			
1	3	Netzschalter mit Leitung	Power switch with Cable	200001355	0	0	1	1			
1	5	Filtermatte	Filter Mat	20099026	1	2	5	10			
4	64	Filterplatte TW 70 LS	Filter plate TW 70 LS	200001366	1	1	1	2			
3	31	Vorverstärker	Preamplifier	20099046	0	0	0	1			
3	34	Ionenquelle	Ion Source	16504	0	0	1	1			
4	71	Turbomolekularpumpe TW 70 LS	Turbomolecular Pump TW 70 LS	800005V0954	0	0	1	2			
3	43	Schlauchsatz	Set of Hoses	20099127	0	0	0	1			
3	51	Vakuumpumpe TRIVAC D2,5E-T2 230V TRIVAC D2,5E-T2 115V TRIVAC D2,5E-T2 100V	Vacuum Pump TRIVAC D2,5E-T2 230V TRIVAC D2,5E-T2 115V TRIVAC D2,5E-T2 100V	E 140020 E 140021 E 140022	0	0	1	1			
3	41	Gummifuß (4 St.) Chassis	Rubber Foot (4 pcs.) Chassis	20099130	0	0	0	1			
5	86	Ventil V3	Valve V3	20099052	0	0	0	1			
5	91	Ventilblock ohne Ventile	Valve Block without Valves	200001374	0	0	0	1			
5	90	Messzellenhalter Pirani	Holder Pirani Gauge Head	20099178	0	0	1	1			
5	87/95	Ventil V2a, V2b	Valve V2a, V2b	20099051	0	0	0	1			
4	72	Einlassflansch komplett	Inlet Flange complete	20028659	0	0	0	1			
5	93	Ventil V1	Valve V1	200000573	0	0	0	1			
5	92	Ventil V4a	Valve V4a	20099053	0	0	0	1			
5	90	Ventil V5	Valve V5	200001375	0	0	0	1			
--	--	Dichtungssatz für Ventile	Set of Seals for Valves	200001369	0	0	1	1			
--	--	Ventilstößel V1; V4a (L300i) Müssen zusätzlich zum Ventil-Dichtungssatz (200001369) bestellt werden.	Valve Plunger V1; V4a (L300i) Has to be order in addition for the set of seals for valves (200001369).	E200005116	0	0	2	3			
--	--	Sicherungssatz	Set of Fuses	20099177	0	0	1	1			

1.3 Ersatzteilliste / Spare Parts List

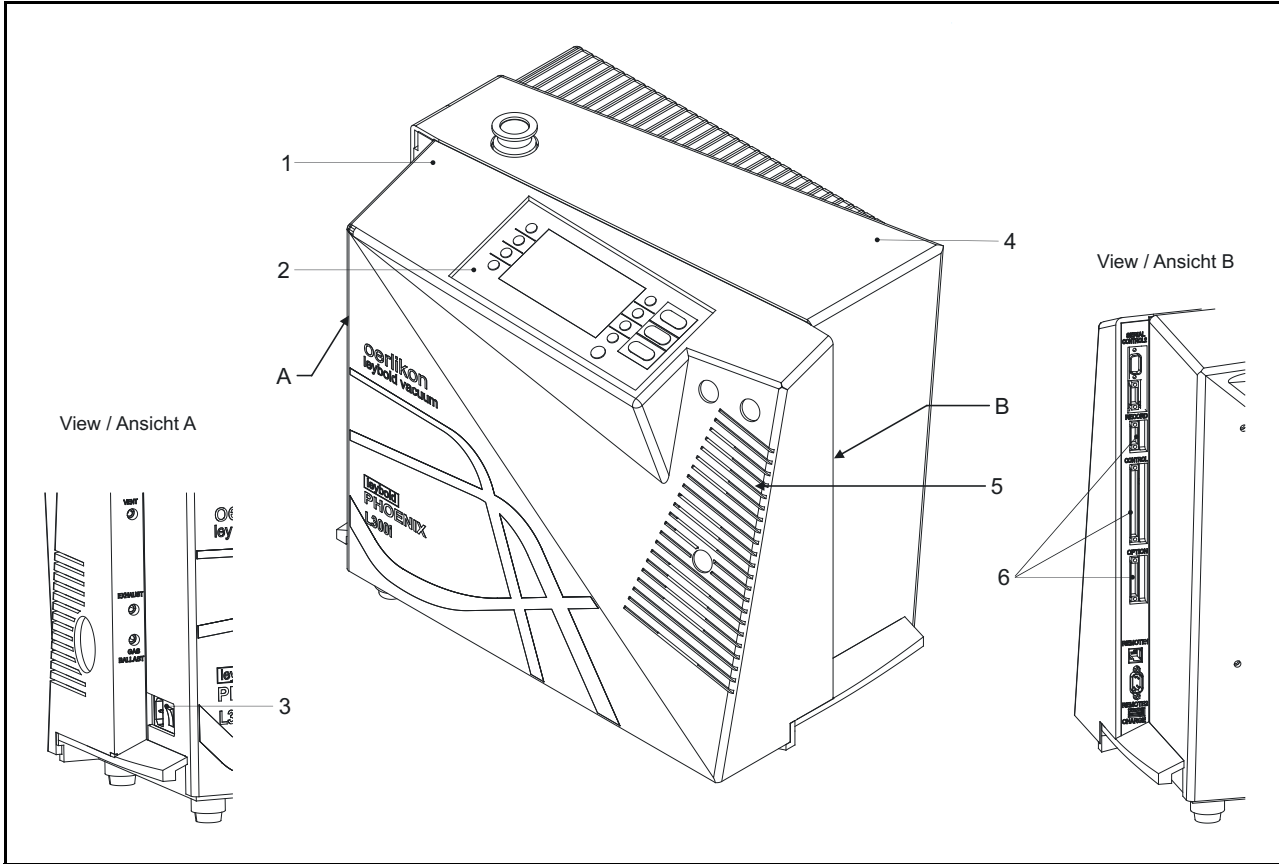


Abb. 1: Gehäuse / Housing Phoenix L300i

<b>Abb. 1</b>			<b>Anzahl</b>	<b>Abmessungen</b>	<b>Best.-Nr.</b>
<b>Pos.</b>	<b>Bezeichnung</b>	<b>Description</b>	<b>Quantity</b>	<b>Dimensions</b>	<b>Ref. No.</b>
1	Gehäuseschale Elektronik L300i	Hood Electronic Side L300i	1		EK200005110
	Filterhalter	Filter bracket	2		
	Filtermatte	Filter Pad	2		
	Schrauben	Screws	4		
	Halter für Fernbedienung	Holder for Remote Control	1		
2	Gerätebedienung	Operator Panel	1		200001354
	Befestigungsmaterial	Fixing Material			
3	Netzschalter mit Leitung	Main Switch with Cable	1		200001355
	Sicherungen	Fuses	2	T10 A	
	Schrauben	Screws	2	KA 30 x 10	
4	Gehäuseschale Mechanik L300i	Hood Mechanical Side L300i	1		EK200005111
	I-Pad Halterung	Bracket for I-Pad			
5	Filterplatte	Filter Pad	2	133 x 55 x 3	20099026
	Befestigungsmaterial	Fixing Material	1		
6	Satz Phoenix Stecker	Set of Phoenix Plugs	1	4-, 8-, 16-pol./pin	20099024
--	Satz Netzleitungen Europa	Set of Power Cords Europe	1		20099028
	Netzleitung D	Power Cord D	1	2,5 m	
	Netzleitung GB	Power Cord GB	1	2,5 m	
--	Netzleitung US	Power Cord US	1	2,5 m	20099029
--	Fernbedienung	Remote Control	1		252002
--	Spiralleitung	Coiled Cable	1		20099027
--	Halterung Fernbedienung (alt) L300	Holder Remote Control (old) L300	1		200001391

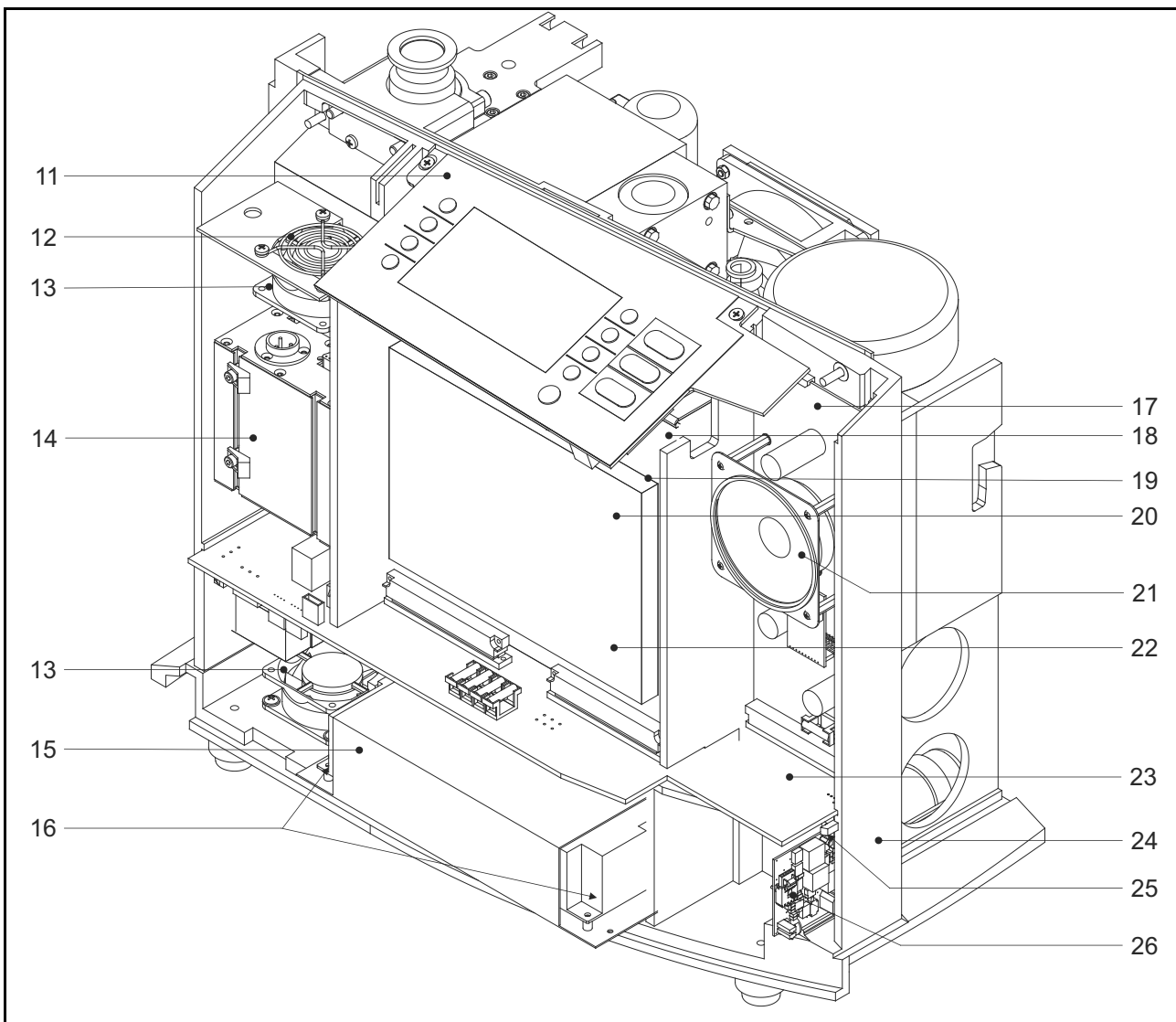


Abb. 2: Frontseite / Front View Phoenix L300i

<b>Abb. 2</b>			<b>Anzahl</b>	<b>Abmessungen</b>	<b>Best.-Nr.</b>
<b>Pos.</b>	<b>Bezeichnung</b>	<b>Description</b>	<b>Quantity</b>	<b>Dimensions</b>	<b>Ref. No.</b>
11	Gerätebedienung Befestigungsmaterial	Operator Panel Fixing Material	1		200001354
12	Schutzgitter Lüfter	Protection grid fan			200001356
13	Lüfter komplett mit Leitung Befestigungsmaterial	Fan complete with Cable Fixing Material	1		200001357
14	Wandler TurboDrive 70	Converter TurboDrive 70	1		800070V9003
--	Kabelsatz TurboDrive 70 RS 485	Set of Cables TurboDrive 70 RS 485	1		200001358
15	Netzteil Schrauben	Power Supply Screws	1 3	24 V; 10 A KA 40 × 10	200001359
16	Kabelsatz für Netzteil+ Lüfter	Set of Cables for Power Supply+ Fan	1		200001360
17	Leiterplatte I/O	Printed Circuit Board I/O	1		200001361
18	Massenspektrometerversorgung MSV	Mass Spectrometer Supply MSV	1		20099002
19	Abschirmblech MSV/CPU Schrauben	Shielding Plate MSV/CPU Screws	1 2	KA 40 × 10	20099043
20	Satz Flash ROM programmiert für MC68	Set of Flash ROM programmed for MC68	1	aktuelle Version latest Release	200001362
21	Lautsprecher Befestigungsmaterial	Speaker Fixing Material	1		200000588
22	Leiterplatte CPU, MC68	Printed Circuit Board CPU, MC68	1		20099434
23	Leiterplatte Verdrahtungsebene	Printed Circuit Board Motherboard	1		200001363
24	Chassis komplett L300i GummifüÙe Kleinmaterial Chassis in Verwendung für L300 Interfacekabel + Leiterplatte mitbestellen. (ET Pos. 25/26)	Chassis complete L300i Rubber Feet Incidentals Chassis if used for L300 please order in addition Interface Cable + PCB-Board. (ET Pos. 25/26)	1 1	D = 27	EK200005113
25	Leiterplatte Interface Befestigungsmaterial	PCB-Board Interface Fixing Material	1		EK200005114
26	Anschlußkabel Interface	Connecting Cable Interface	1		E200005115

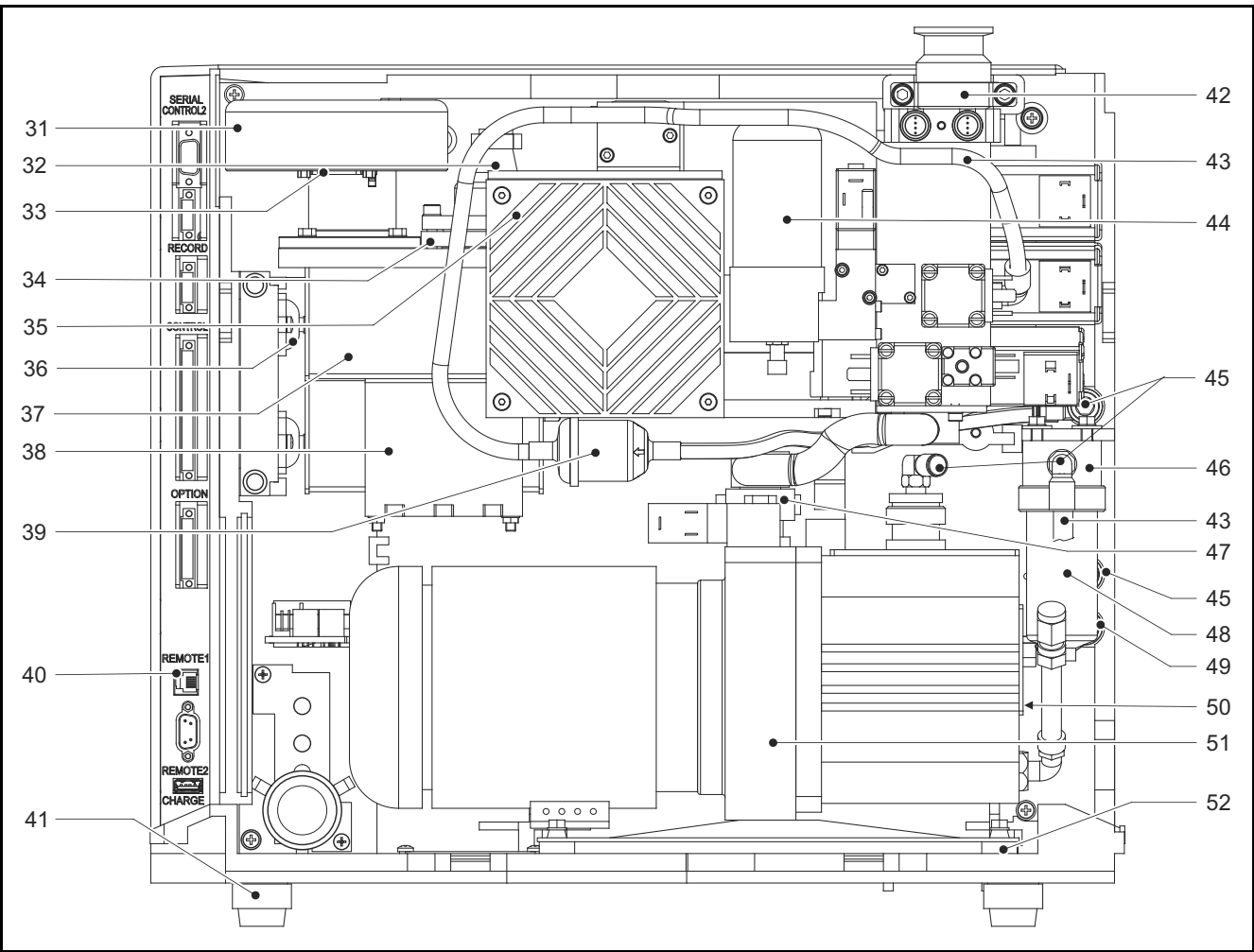


Abb. 3: Rückansicht / Back View Phoenix L300i



<b>Abb. 3</b>			<b>Anzahl</b>	<b>Abmessungen</b>	<b>Best.-Nr.</b>
<b>Pos.</b>	<b>Bezeichnung</b>	<b>Description</b>	<b>Quantity</b>	<b>Dimensions</b>	<b>Ref. No.</b>
31	Vorverstärker und Ionenfänger Flachdichtung Schrauben	Preamplifier and Ion Collector	1	41,5 × 55 × 0,5 M5 × 12	20099046
		Flat Gasket	1		
		Screws	4		
32	Ionenquellenleitung	Ion Source Cable	1		20016625
33	Vorverstärkerleitung	Preamplifier Cable	1		200001373
34	Ionenquelle Flachdichtung Schrauben	Ion Source	1	41,5 × 55 × 0,5 M5 × 20	16504
		Flat Gasket	1		
		Screws	4		
35	Lüfter Set Lüftergitter, Filterplatte Befestigungsmaterial	Fan Set	1		200001367
		Protection Grid, Filter Plate	1		
		Fixing Materials	1		
36	Schwingelemente (4 St.) Schrauben Scheiben	Anti Vibration Elements (4 pcs.)	1	M4 × 8	20099136
		Screws	8		
		Washers	8		
37	Gehäuse Massenspektrometer Flachdichtungen Schrauben Schrauben	Housing Mass Spectrometer	1	41,5 × 55 × 0,5 M5 × 12 M5 × 20	20028770
		Flat Gaskets	3		
		Screws	4		
--	Spannpratzen Massenspektrometer	Clamps	4	DN 40 ISO- KF	200000965
38	Magnetsystem Befestigungsmaterial	Magnetic System	1		20099040
		Fixing Material			
39	Ersatzfilter (2 St.) für Flutleitung	Spare filter (2 pcs.) for Venting Line	1		200000683
40	Anschlusskabel Fernbedienung/ Chassis Befestigungsmaterial	Cable Remote Control/ Chassis Fixing Material	1		200001364
41	Gummifuß (4 St.) für Chassis Schrauben	Rubber Foot (4 pcs.) for Chassis	1	D = 27 KA 60 × 18	20099130
		Screws	4		
42	Spannflansch Schrauben Schrauben	Flange	1	M6 × 70 KA 60 × 35	20028206
		Screws	2		
		Screws	2		
43	Schlauchsatz Schlauch Schlauch	Set of Hoses	1	5 × 1,5; 1 m 4 × 1; 1 m	20099127
		Hose	1		
		Hose	1		
44	Internes Testleck O-Ring Schrauben	Helium Standard Leak	1	12 × 1,5 M3 × 35	14023V01
		O-Ring	1		
		Screws	2		
45	L-Verschraubung (2 St.)	Angle Screwing (2 pcs.)	1	1/8"	20099031

<b>Abb. 3 (Fortsetzung / Continued)</b>			<b>Anzahl</b>	<b>Abmessungen</b>	<b>Best.-Nr.</b>
<b>Pos.</b>	<b>Bezeichnung</b>	<b>Description</b>	<b>Quantity</b>	<b>Dimensions</b>	<b>Ref. No.</b>
46	Abluftfilter	Exhaust Filter	1		20099049
47	Spannring mit Zentrierring O-Ring	Clamping Ring with Centering Ring O-Ring	1	DN 16 KF	20099179
48	Filterelement	Filter	1		20028656
49	Satz L-Verschraubungen (2 x 5 St.)	Set of Angle Screwings (2 x 5 pcs.)	1		20099175
50	Arctic Öl	Arctic Oil	1	SHC 224, 1 Liter	20028181
51	Vakuumpumpe TRIVAC D2,5E-T2	Vacuum Pump TRIVAC D2,5E-T2	1	EU; 230 V	E140020
51	Vakuumpumpe TRIVAC D2,5E-T2	Vacuum Pump TRIVAC D2,5E-T2	1	US; 115 V	E140021
51	Vakuumpumpe TRIVAC D2,5E-T2	Vacuum Pump TRIVAC D2,5E-T2	1	JP; 100 V	E140022
52	Gummifuß (4 St.) für Vakuumpumpe Befestigungsmaterial	Rubber Foot (4 pcs.) for Vacuum Pump Fixing Material	1	D = 18; H = 12	20099180



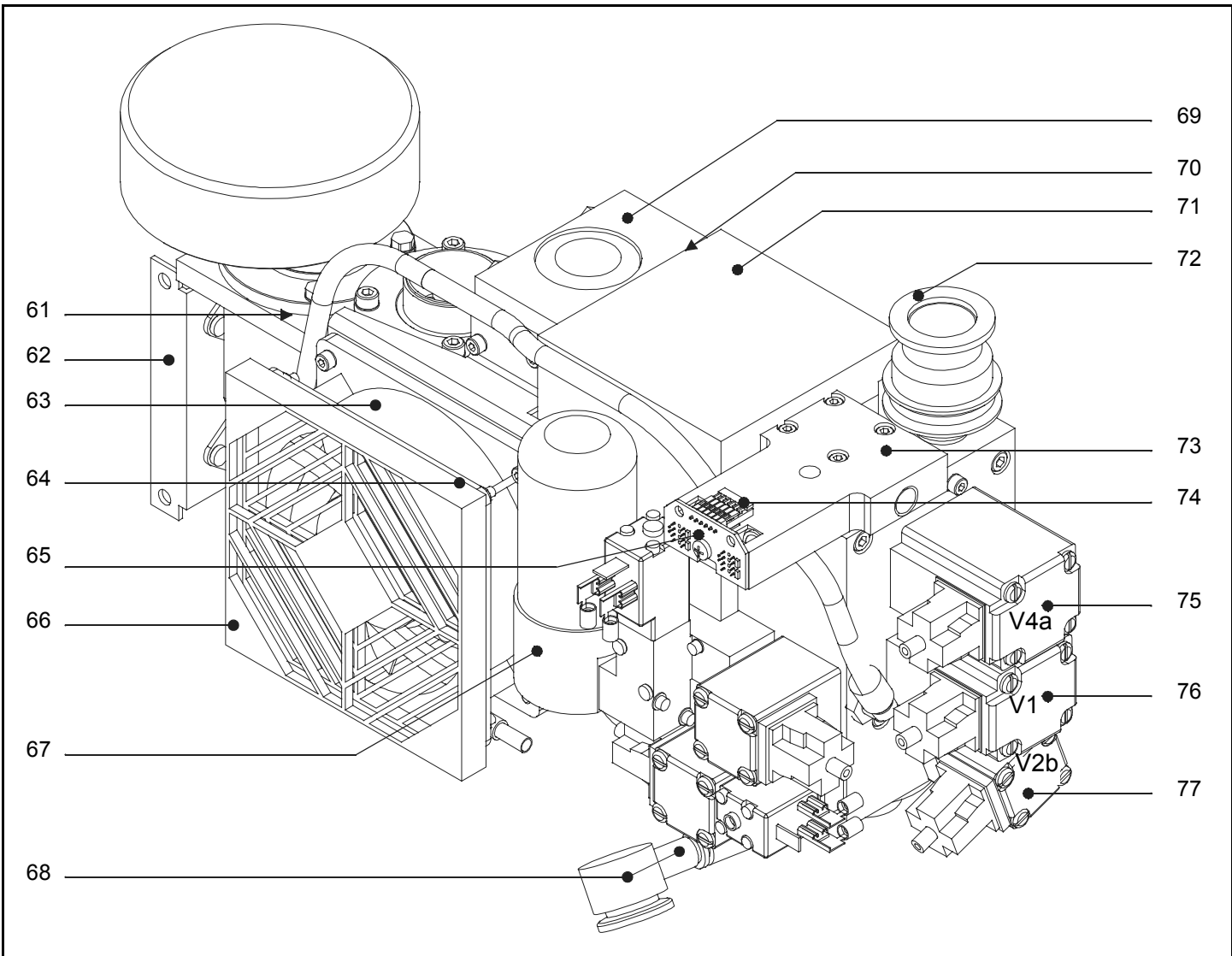


Abb. 4: Vakuumsystem / Vacuum System Phoenix L300i

<b>Abb. 4</b>			<b>Anzahl</b>	<b>Abmessungen</b>	<b>Best.-Nr.</b>
<b>Pos.</b>	<b>Bezeichnung</b>	<b>Description</b>	<b>Quantity</b>	<b>Dimensions</b>	<b>Ref. No.</b>
61	Flachdichtungen (20 St.)	Flat Gaskets (20 pcs.)	1	41,5 x 55 x 0,5	20099135
62	Halteblech für Massenspektrometer	Holder for Mass Spectrometer	1		20099132
	Schwingelemente	Anti Vibration Elements	2		
	Schrauben	Screws	2	KA 60 x 18	
63	Lüfter	Ventilator	1	24 V	20003555
	Befestigungsmaterial	Fixing Material			
64	Filterplatte 5 St.	Filter Plate 5 pcs.	1		200001366
65	Pirani-Adapter Leiterplatte	Connector-Pirani PCB Board	1		20063003
66	Lüfter Set	Fan Set	1		200001367
	Lüftergitter, Filterplatte	Protection Grid, Filter Plate	1		
	Befestigungsmaterial	Fixing Materials	1		
67	Internes Testleck	Helium Standard Leak	1		14023V01
	O-Ring	O-Ring	1	12 x 1,5	
	Schrauben	Screws	2	M3 x 35	
68	Vakuumanschluss für Vorpumpe D 2.5 E	Vacuum hose for backing pump D2.5 E	1		200001389
69	Massenspektrometer Adapter	Mass spectrometer adapter	1		200001365
	Schrauben	Screws		M5 x 50-8.8	
	Flachdichtung	Flat Gasket		50 x 60 x 0,5	
70	Dichtungssatz TW 70 LS	Set of Gasket TW 70 LS			200001368
	Flachdichtung	Flat Gasket	1	50 x 60 x 0,5	
	Flachdichtung	Flat Gasket	1	26 x 40 x 0,5	
	Zentrierring	Center Ring	2	DN 40	
	O-Ring	O- Ring	2	11 x 2	
71	Turbomolekularpumpe TW 70 LS	Turbomolecular Pump TW 70 LS	1		800005V0954
72	Einlassflansch komplett	Inlet Flange complete	1		200001390
	O-Ringe	O-Rings	2		
73	Messzellenhalter Pirani	Holder for Pirani Gauge Head	1		20099178
	Flachdichtung	Flat Gasket	1	4 Löcher/Holes	
	Schrauben	Screws	4	M4 x 25	
74	Pirani-Kabel	Pirani-cable	1		200001370
75	Ventil V4a Phoenix L300	Valve V4a Phoenix L300	1	2/2 Wege/Ways	E200005117
75	Ventil V4a Phoenix L300	Valve V4a Phoenix L300	1	2/2 Wege/Ways	20099053
76	Ventil V1 Phoenix L300	Valve V1 Phoenix L300	1	2/2 Wege/Ways	E200005118
76	Ventil V1 Phoenix L300	Valve V1 Phoenix L300	1	2/2 Wege/Ways	200000573
77	Ventil V2b	Valve V2b	1	2/2 Wege/Ways	20099051
--	Flachdichtungen (20 St.)	Flat Gaskets (20 pcs.)	1	50 x 60 x 0,5	200001371

<b>Abb. 4 (Fortsetzung / Continued)</b>			<b>Anzahl</b>	<b>Abmessungen</b>	<b>Best.-Nr.</b>
<b>Pos.</b>	<b>Bezeichnung</b>	<b>Description</b>	<b>Quantity</b>	<b>Dimensions</b>	<b>Ref. No.</b>
--	Flachdichtungen (20 St.)	Flat Gaskets (20 pcs.)	1	41,5 x 55 x 0,5	20099135
--	Flachdichtungen (20 St.)	Flat Gaskets (20 pcs.)	1	26 x 40 x 0,5	20099401
--	Flachdichtungen (20 St.)	Flat Gaskets (20 pcs.)	1	4 Löcher/Holes	20099123
--	Dichtungssatz für Ventile Gummikappen O-Ringe	Seal kit for valves Rubber caps O-Rings			200001369
--	Ventilstößel V1; V4a (L300i) Müssen zusätzlich zum Dichtungssatz (200001369) bestellt werden.	Valve Plunger V1; V4a (L300i) Has to be order in addition for the seal kit of the val- ves (200001369).			E200005116
--	Kabelbaum Ventile komplett Ventile 1 Ventile 2	Cable Set Valve complete Vavle 1 Valve 2l			200001372



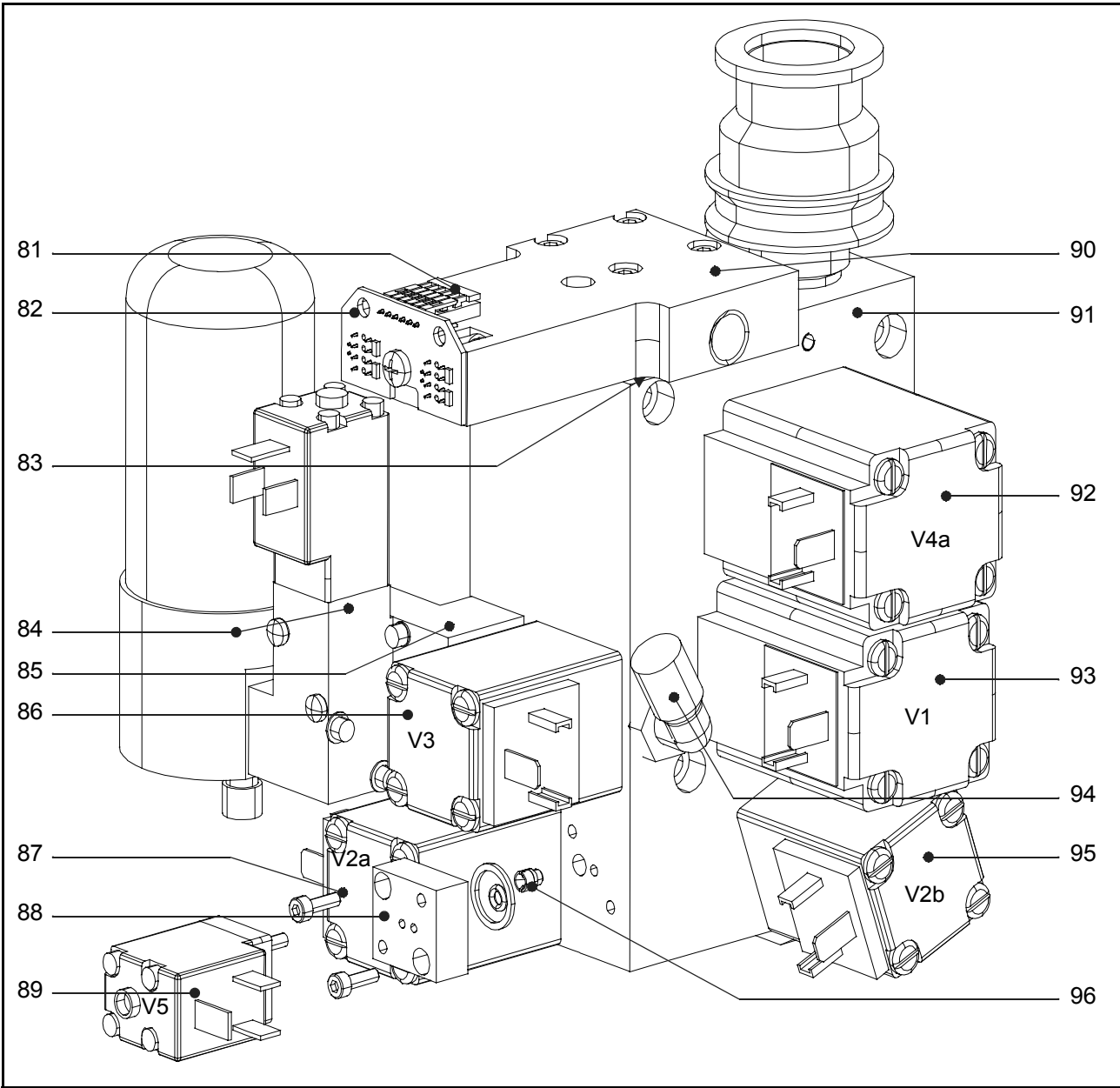


Abb. 5: Ventilblock, TMP / Valve block TMP Phoenix L300i



<b>Abb. 5</b>			<b>Anzahl</b>	<b>Abmessungen</b>	<b>Best.-Nr.</b>
<b>Pos.</b>	<b>Bezeichnung</b>	<b>Description</b>	<b>Quantity</b>	<b>Dimensions</b>	<b>Ref. No.</b>
81	Pirani Kabel	Pirani Cable	1		200001370
82	Pirani-Adapter Leiterkarte	Connector-Pirani PCB Board	1		20063003
83	Flachdichtungen (20 St.)	Flat Gaskets (20 pcs.)	1	4 Löcher/Holes	20099123
84	Internes Testleck	Internal Test Leak	1		14023
	O-Ring	O-Ring	1	12 x 1,5	
	Schrauben	Screws	2	M3 x 35	
85	Testleckadapter	Test Leak Adapter	1		200001379
	Schrauben	Screws	2/2	M3 x 35 / M3 x 25	
	O-Ring	O-Ring	2	12 x 1,5	
86	Ventil V3	Valve V3	1	2/2 Wege/Ways	20099052
87	Ventil V2a	Valve V2a	1	2/2 Wege/Ways	20099051
88	Adapterplatte Ventil V5	Adapter plate Valve V5	1		200001378
	Schrauben	Screws	2	M3 x 10	
	O-Ring	O-Ring	2/2	12 x 1,5 / 3 x 1,5	
89	Ventil V5	Valve V5	1	2/2 Wege/Ways	200001375
90	Messzellenhalter Pirani	Holder for Pirani Gauge Head	1		20099178
	Flachdichtung	Flat Gasket	1	4 Löcher/Holes	
	Schrauben	Screws	4	M4 x 25	
91	Ventilblock ohne Ventile	Valve Block without Valves	1		200001374
	Einlassflansch komplett	Inlet Flange complete	1		
	Wellschlauch für Vorpumpe	Flexible Metal Hose for Vane Pump	1		
	Flachdichtung	Flat Gasket	1		
	Schrauben	Screws	4		
92	Ventil V4a	Valve V4a	1	2/2 Wege/Ways	20099053
93	Ventil V1	Valve V1	1	2/2 Wege/Ways	200000573
94	Satz L-Verschraubungen (2 x 5 St.)	Set of Angle Screwings (2 x 5 pcs.)	1		20099175
95	Ventil V2b	Valve V2b	1	2/2 Wege/Ways	20099051
96	Düsenystem Fluten TW 70 LS	Nozzle Assembly Vent TW 70 LS	1		200001377
	Schrauben	Screws	2	M3 x 10	
	O-Ring	O-Ring	1/1	3 x 1,5 / 12 x 1,5	
	O-Ring	O-Ring	1	1,78 x 1,02	
--	Dichtungssatz für Ventile	Set of seals for valves	1		200001369
	Gummikappen	Rubber caps			
	O-Ringe	O-Rings			
--	Ventilstößel V1; V4a (L300i)	Valve Plunger V1; V4a (L300i)			E200005116
	Müssen zusätzlich zum Ventil-Dichtungssatz (200001369) bestellt werden.	Has to be ordered in addition for the set of seals for valves (200001369).			

<b>Abb. 5 (Fortsetzung / Continued)</b>			<b>Anzahl</b>	<b>Abmessungen</b>	<b>Best.-Nr.</b>
<b>Pos.</b>	<b>Bezeichnung</b>	<b>Description</b>	<b>Quantity</b>	<b>Dimensions</b>	<b>Ref. No.</b>
--	Sicherungssatz	Set of Fuses	1		200000641
	Sicherungen	Fuses	10	M 0,032 A	
	Sicherungen	Fuses	10	T 0,315 A	
	Sicherungen	Fuses	10	T 0,5 A	
	Sicherungen	Fuses	10	T 0,8 A	
	Sicherungen	Fuses	10	T 1,0 A	
	Sicherungen	Fuses	10	T 1,6 A	
	Sicherungen	Fuses	10	T 2,0 A	
	Sicherungen	Fuses	10	T 3,15 A	
	Sicherungen	Fuses	10	T 6,3 A	
	Schraubensatz für Chassis und Gehäuse	Set of Screws for Chassis and Housing	1		20099149
	Schrauben	Screws	20	KA 30 × 10	
	Schrauben	Screws	20	KA 40 × 10	
	Schrauben	Screws	20	KA 50 × 22	
	Schrauben	Screws	20	KA 50 × 30	
	Schrauben	Screws	20	KA 60 × 18	
	Schrauben	Screws	20	KA 60 × 35	
	Schraubensatz (metrisch)	Set of Screws (metric)	1		20099148
	Schrauben	Screws	20	M3 × 8	
	Schrauben	Screws	20	M4 × 8	
	Schrauben	Screws	20	M4 × 8	
	Schrauben	Screws	20	M4 × 25	
	Schrauben	Screws	20	M4 × 35	
	Schrauben	Screws	20	M4 × 60	
	Schrauben	Screws	20	M4 × 70	
	Schrauben	Screws	20	M5 × 12	
	Schrauben	Screws	20	M5 × 16	
	Schrauben	Screws	20	M5 × 20	
	Schrauben	Screws	20	M6 × 70	
	Schrauben	Screws	20	M6 × 70	
	Schrauben	Screws	10	KA 40 × 10	
	Schrauben	Screws	20	KA 50 × 22	
	Muttern und Scheiben	Nuts and Washers			





# Vertriebs- und Servicenetz

## Deutschland

**Oerlikon  
Leybold Vacuum GmbH**  
Bonner Straße 498  
D-50968 Köln  
Tel.: +49-(0)221-347 1234  
Fax: +49-(0)221-347 1245  
sales.vacuum@oerlikon.com

**Oerlikon  
Leybold Vacuum GmbH**  
VB Nord/Ost  
Niederlassung Berlin  
Buschkrugallee 33  
1. Obergeschoss  
D-12359 Berlin  
Tel.: +49-(0)30-435 609 0  
Fax: +49-(0)30-435 609 10  
sales.vacuum.brn@oerlikon.com

**Oerlikon  
Leybold Vacuum GmbH**  
VB Süd/Südwest  
Niederlassung München  
Sendlinger Straße 7  
D-80331 München  
Tel.: +49-(0)89-357 33 9-10  
Fax: +49-(0)89-357 33 9-33  
sales.vacuum.mn@oerlikon.com  
service.vacuum.mn@oerlikon.com

**Oerlikon  
Leybold Vacuum GmbH**  
VB West & Benelux  
Bonner Straße 498  
D-50968 Köln  
Tel.: +49-(0)221-347 1270  
Fax: +49-(0)221-347 1291  
sales.vacuum.kn@oerlikon.com

**Oerlikon  
Leybold Vacuum GmbH**  
Service Competence Center  
Emil-Hoffmann-Straße 43  
D-50996 Köln-Sürth  
Tel.: +49-(0)221-347 1439  
Fax: +49-(0)221-347 1945  
service.vacuum.kn@oerlikon.com

**Oerlikon  
Leybold Vacuum GmbH**  
Mobil Customer Service  
Emil-Hoffmann-Straße 43  
D-50996 Köln-Sürth  
Tel.: +49-(0)221-347 1765  
Fax: +49-(0)221-347 1944  
service.vacuum.kn@oerlikon.com

**Oerlikon  
Leybold Vacuum GmbH,**  
Dresden  
Zur Wetterwarte 50, Haus 304  
D-01109 Dresden  
Service:  
Tel.: +49-(0)351-88 55 00  
Fax: +49-(0)351-88 55 041  
info.vacuum.dr@oerlikon.com

## Europa

Belgien  
**Oerlikon  
Leybold Vacuum Nederland B.V.**  
**Belgisch bijkantoor**  
Leuvensesteenweg 542-9A  
B-1930 Zaventem  
Sales:  
Tel.: +32-2-711 00 83  
Fax: +32-2-720 83 38  
sales.vacuum.zv@oerlikon.com  
Service:  
Tel.: +32-2-711 00 82  
Fax: +32-2-720 83 38  
service.vacuum.zv@oerlikon.com

Frankreich  
**Oerlikon  
Leybold Vacuum France S.A.**  
7, Avenue du Québec  
Z.A. Courtaboeuf 1 - B.P. 42  
F-91942 Courtaboeuf Cedex  
Sales und Service:  
Tel.: +33-1-69 82 48 00  
Fax: +33-1-69 07 57 38  
sales.vacuum.or@oerlikon.com

**Oerlikon  
Leybold Vacuum France S.A.**  
Valence Factory  
640, Rue A. Bergès - B.P. 107  
F-26501 Bourg-lès-Valence Cedex  
Tel.: +33-4-75 82 33 00  
Fax: +33-4-75 82 92 69  
info.vacuum.vc@oerlikon.com

Großbritannien  
**Oerlikon  
Leybold Vacuum UK LTD.**  
Unit 2  
Silverglade Business Park  
Leatherhead Road  
UK-Chessington, Surrey KT9 2QL  
Sales:  
Tel.: +44-13-7273 7300  
Fax: +44-13-7273 7301  
sales.vacuum.ln@oerlikon.com  
Service:  
Tel.: +44-20-8971 7030  
Fax: +44-20-8971 7003  
service.vacuum.ln@oerlikon.com

Italien  
**Oerlikon  
Leybold Vacuum Italia S.p.A.**  
8, Via Trasimeno  
I-20128 Milano  
Sales:  
Tel.: +39-02-27 22 31  
Fax: +39-02-27 20 96 41  
sales.vacuum.mi@oerlikon.com  
Service:  
Tel.: +39-02-27 22 31  
Fax: +39-02-27 22 32 17  
service.vacuum.mi@oerlikon.com

**Oerlikon  
Leybold Vacuum Italia S.p.A.**  
Field Service Base  
Z.I. Le Capanne  
I-05021 Acquasparta (TR)  
Tel.: +39-0744-93 03 93  
Fax: +39-0744-94 42 87  
service.vacuum.mi@oerlikon.com

## Niederlande

**Oerlikon  
Leybold Vacuum Nederland B.V.**  
Computerweg 7  
NL-3542 DP Utrecht  
Sales und Service:  
Tel.: +31-346-58 39 99  
Fax: +31-346-58 39 90  
sales.vacuum.ut@oerlikon.com  
service.vacuum.ut@oerlikon.com

Schweden  
**Oerlikon  
Leybold Vacuum Scandinavia AB**  
Box 9084  
SE-40092 Göteborg  
Sales und Service:  
Tel.: +46-31-68 84 70  
Fax: +46-31-68 39 39  
info.vacuum.gt@oerlikon.com  
Besuchs-/Lieferadresse:  
Datavägen 57B  
SE-43632 Askim

Schweiz  
**Oerlikon  
Leybold Vacuum Schweiz AG**  
Leutschenbachstraße 55  
CH-8050 Zürich  
Sales:  
Tel.: +41-044-308 40 50  
Fax: +41-044-302 43 73  
sales.vacuum.zh@oerlikon.com  
Service:  
Tel.: +41-044-308 40 62  
Fax: +41-044-308 40 60

Spanien  
**Oerlikon  
Leybold Vacuum Spain, S.A.**  
C/ Huelva, 7  
E-08940 Cornellà de Llobregat  
(Barcelona)  
Sales:  
Tel.: +34-93-666 46 16  
Fax: +34-93-666 43 70  
sales.vacuum.ba@oerlikon.com  
Service:  
Tel.: +34-93-666 49 51  
Fax: +34-93-685 40 10

## Amerika

USA  
**Oerlikon  
Leybold Vacuum USA Inc.**  
5700 Mellon Road  
Export, PA 15632  
Tel.: +1-724-327-5700  
Fax: +1-724-325-3577  
info.vacuum.ex@oerlikon.com  
Sales:  
Eastern & Central time zones  
Tel.: +1-724-327-5700  
Fax: +1-724-733-1217  
Pacific, Mountain, Alaskan & Hawaiian time zones  
Tel.: +1-480-752-9191  
Fax: +1-480-752-9494  
Service:  
Tel.: +1-724-327-5700  
Fax: +1-724-733-3799

**Oerlikon  
Leybold Vacuum GmbH**  
Bonner Straße 498  
D-50968 Köln  
Tel.: +49-(0)221-347 0  
Fax: +49-(0)221-347 1250  
info.vacuum@oerlikon.com

## Asien

Volksrepublik China  
**Oerlikon  
Leybold Vacuum (Tianjin)**  
International Trade Co., Ltd.  
Beichen Economic  
Development Area (BEDA),  
Shanghai Road  
Tianjin 300400  
China  
Sales und Service:  
Tel.: +86-22-2697 0808  
Fax: +86-22-2697 4061  
Fax: +86-22-2697 2017  
sales.vacuum.tj@oerlikon.com

**Oerlikon  
Leybold Vacuum**  
(Tianjin) Co., Ltd.  
Beichen Economic  
Development Area (BEDA),  
Shanghai Road  
Tianjin 300400  
China  
Sales und Service:  
Tel.: +86-22-2697 0808  
Fax: +86-22-2697 4061  
Fax: +86-22-2697 2017  
info.vacuum.tj@oerlikon.com

**Oerlikon  
Leybold Vacuum (Tianjin)**  
International Trade Co., Ltd.  
Shanghai Branch:  
Add: No. 33  
76 Futedong San Rd.  
Waigaoqiao FTZ  
Shanghai 200131  
China  
Sales und Service:  
Tel.: +86-21-5064-4666  
Fax: +86-21-5064-4668  
info.vacuum.sh@oerlikon.com

**Oerlikon  
Leybold Vacuum (Tianjin)**  
International Trade Co., Ltd.  
Guangzhou Office and  
Service Center  
1st F, Main Building,  
Science City Plaza,  
No.111 Science Revenue,  
Guangzhou Science City  
(GZSC) 510663, Guangzhou,  
China  
Sales:  
Tel.: +86-20-22323980  
Fax: +86-20-22323990  
info.vacuum.gz@oerlikon.com

**Oerlikon  
Leybold Vacuum (Tianjin)**  
International Trade Co., Ltd.  
Beijing Branch:  
1-908, Beijing Landmark Towers  
8 North Dongsanhuan Road  
Chaoyang District  
Beijing 100004  
China  
Sales:  
Tel.: +86-10-6590-7622  
Fax: +86-10-6590-7607

Indien  
**Oerlikon  
Leybold Vacuum India Pvt Ltd.**  
EL-22, J Block  
MIDC Bhosari  
Pune 411026  
India  
Sales:  
Tel.: +91-20-3061 60000  
Fax: +91-20-2712 1571  
sales.vacuum.pu@oerlikon.com

## Japan

**Oerlikon  
Leybold Vacuum  
Japan Co., Ltd.**  
Head Office  
Tobu A.K. Bldg. 4th Floor  
23-3, Shin-Yokohama  
3-chome  
Kohoku-ku, Yokohama-shi  
Kanagawa-ken 222-0033  
Sales:  
Tel.: +81-45-471-3330  
Fax: +81-45-471-3323

**Oerlikon  
Leybold Vacuum  
Japan Co., Ltd.**  
Osaka Sales Office  
5-13, Kawagishi-cho  
Suita-chi  
Osaka-fu  
Tel.: +81-6-4860-2212  
Fax: +81-45-471-3323

**Oerlikon  
Leybold Vacuum  
Japan Co., Ltd.**  
Tsukuba Technical S.C.  
Tsukuba Minami Daiichi  
Kogyo Danchi  
21, Kasumi-no-Sato,  
Ami-machi, Inashiki-gun  
Ibaraki-ken, 300-0315  
Service:  
Tel.: +81-29-889-2841  
Fax: +81-29-889-2838

Korea  
**Oerlikon  
Leybold Vacuum Korea Ltd.**  
#761-4, Yulkeum-ri  
SungHwan-eup, Cheonan-City  
Choongchung-Namdo  
330-807 Korea  
Sales:  
Tel.: +82-41-580-4420  
Fax: +82-41-588-3737  
Service:  
Tel.: +82-41-580-4415  
Fax: +82-41-588-3737

Singapur  
**Oerlikon  
Leybold Vacuum  
Singapore Pte Ltd.**  
No. 1, International  
Business Park,  
B1-20B, The Synergy  
Singapore 609917  
Sales und Service:  
Tel.: +65-6665 2910  
Fax: +65-6566 8202  
sales.vacuum.sg@oerlikon.com

Taiwan  
**Oerlikon  
Leybold Vacuum Taiwan Ltd.**  
No 416-1, Sec. 3  
Chung-Hsin Rd., Chu-Tung  
Hsin-Chu, Taiwan, R.O.C.  
Sales und Service:  
Tel.: +886-3-500 1688  
Fax: +886-3-583 3999  
sales.vacuum.hc@oerlikon.com