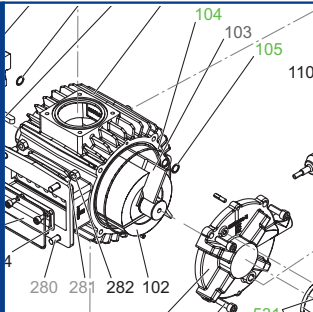


U 5.100



SERVICE

BECKER
D-42279 Wuppertal
www.becker-international.com

No. **A** year [] [] [] []

type **U 5.100-XX**

frequency [] [] [] [] Hz
 speed [] [] [] [] min⁻¹
 power required [] [] [] [] kW
 inlet capacity [] [] [] [] m³/h
 pressure + [] [] [] [] mbar
 vacuum - [] [] [] [] mbar

Made in Germany

Index Variante

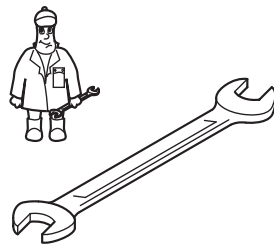


Ersatzteilliste
Spare parts list
Liste de pièces de rechange
Listino pezzi di ricambio
Lista de piezas de recambio
 Lista de peças sobresselentes
 Reserveonderdelenlijst
 Atsarginių dalių sąrašas
 Varuosad nimekirja
 Rezerves daļu saraksts

Reservdeliste
 Reservdelista
 Varaosaluettelo
 Reservdeliste
 Wykaz części zamiennych
 Tartalékalkatrész lista
 Seznam náhradních dílů
 Seznam nadomestnih delov
 Zoznam náhradných dielov
 Rezervni dijelovi popis

Lista pieselor de schimb
 Páirteanna spártha liosta
 Κατάλογος ανταλλακτικών
 Yedek parça listesi
 Список на резервните части
 Перечень запасных частей
 スペアパーツリスト
 예비 부품 목록
 备用零件目录

Wartung
Maintenance
Entretien
Manutenzione
Mantenimiento



Pos.	Menge Quantity Quantité Quantità Cantidad	Bestell-Nr. Ident No. No. Identification No. Identificazione No. de pedido	Bezeichnung Description Designation Designazione Descripción
K1	1	566500 54200	Wartungssatz, Maintenance kit, Kit de maintenance, Kit di manutenzione, Kit de mantenimiento
K2	1	549000 54200	Dichtungssatz, Complete set of seals, Jeu de joints complet, Kit di guarnizioni completo, Kit de juntas completo
K3	1	566100 54200	Ölschauglassatz, Oil sight glass kit, Ensemble de voyant d'huile, Kit di spia livello olio, Kit de mirilla de aceite
K4	1	566300 54200	Reparatursatz, Repair kit, Kit de réparation, Kit di riparazione, Kit de reparación
K5	1	966900 54200	Schraubensatz, Screw kit, Kit de visserie, Kit di viti, Kit de tornillo
¹⁾	1 l 5 l	960009 00000 960009 00200	BECKER LUBE M 100 (Mineralöl, mineral oil, huile minérale, olio minerale, aceite mineral)
	1 l 5 l	960016 00100 960016 00200	BECKER LUBE S 100 (Synthetiköl, synthetic oil, l'huile synthétique, olio sintetico, aceite sintético)
	1 l 5 l	960023 00100 960023 00200	BECKER LUBE SL 100 (Lebensmittelbereich, food sector, secteur de l'alimentation, settore alimentare, sector alimentario)

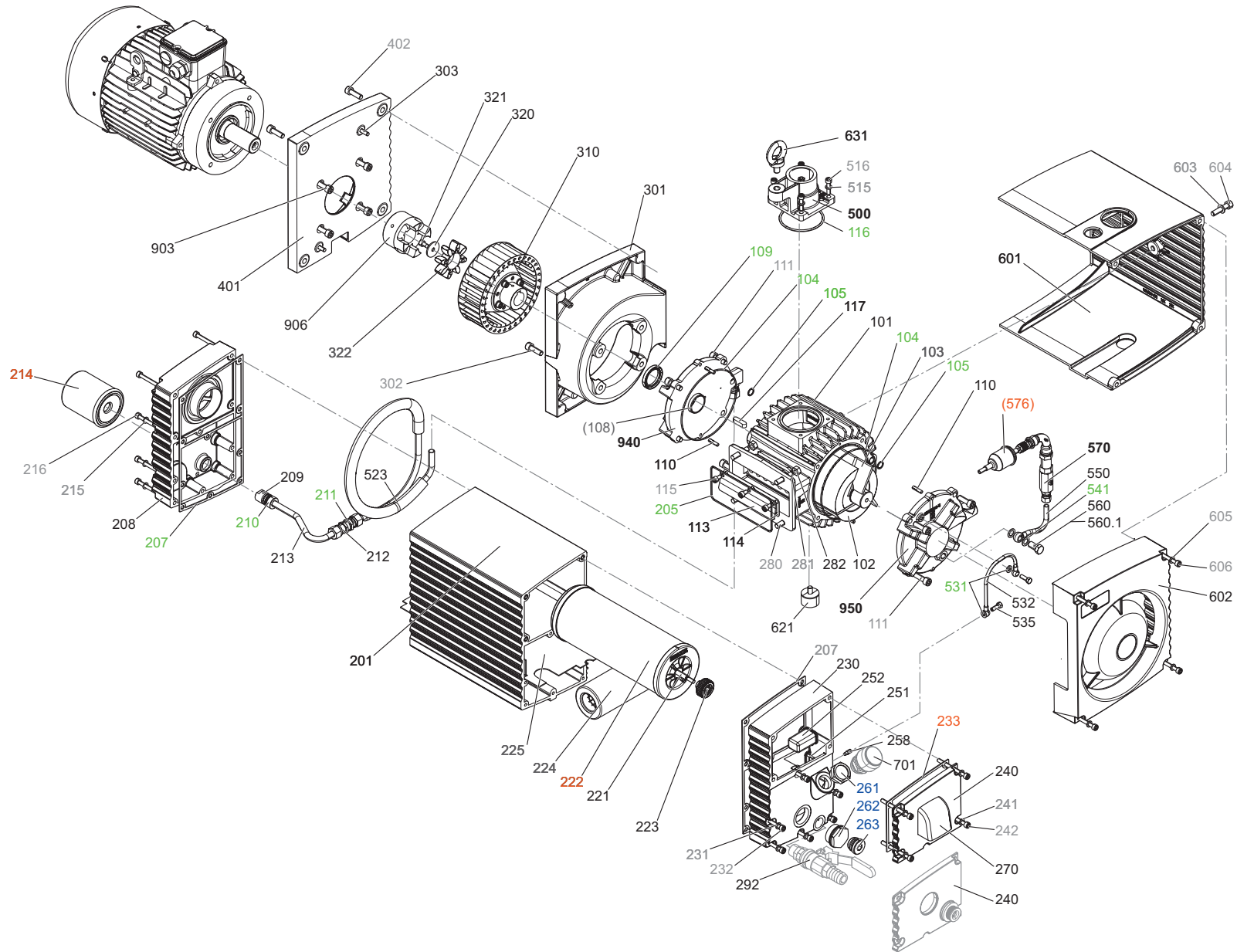
¹⁾ Füllmenge / filling capacity / capacité de remplissage / capacità di riempimento / capacidad de llenado U 5.100 = 2 l (max.)

SERVICE
www.becker-international.com
 Sales and service network

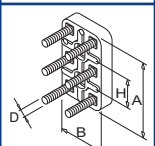
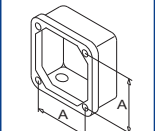
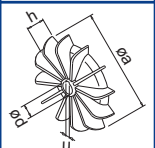
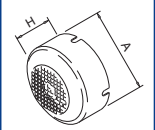
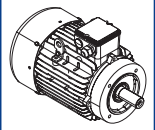


U 5.100


Standard



SERVICE ? i



INDEX	Pos.	Bestell Nr.	Beschreibung	
U 5.100	K1	566500 54200	WARTUNGSATZ ¹⁾	
	K2	549000 54200	DICHTUNGSSATZ ²⁾	
	K3	566100 54200	ÖLSCHAUGLASSSATZ ³⁾	
	K4	566300 54200	REPARATURSATZ ⁴⁾	
	K5	966900 54200	SCHRAUBENSATZ ⁵⁾	
	101	000100 54200	GEHÄUSE	
	102	020000 54200	KOLBEN	
	103	K4 (900510 00003)	SCHIEBERSATZ	
	104	K2, K4	O-RING	
	105	K2, K4	O-RING	
	108	K4	GLEITLAGER	
	109	K4	WELLENDICHRING	
	110	948742 00000	PASSKERBSTIFT	
	111	K5	INNENSECHSKANTSCHRAUBE - M8X25	
	113	029100 54200	VENTILFÄNGER	
	114	033900 54200	VENTILPLATTE	
	115	K5	INNENSECHSKANTSCHRAUBE - M6X10	
	116	K2, K4	O-RING	
	117	947732 00000	PASSFEDER	
	201	002400 54200	ÖLBEHÄLTER	
	205	K2, K4	O-RING	
	207	K2, K4	DICHTUNG	
	208	001700 54200	ÖLBEHÄLTERDECKEL HINTEN	
	209	064800 54200	ADAPTER	
	210	K2, K4	O-RING	
	211	K2, K4	SCHEIBE	
	212	936352 00000	GERADE SCHOTTVERSCHRAUBUNG	
	213	012200 54200	LEITUNG INTERN	
	214	K1, K4	ÖLFILTER	
	215	K5	SCHEIBE	
	216	K5	INNENSECHSKANTSCHRAUBE - M6X50	
	221	034103 99628	ANKERSCHRAUBE	
	222	K1, K4	LUFTENTÖLELEMENT	
	223	921500 50000	HANDGRIFF	
	224	K4	GROBABSCHIEDER	
	225	K4	FILTERBLECH	
	230	002500 54200	WARTUNGSDECKEL	
	231	K5	SCHEIBE	
	232	K5	INNENSECHSKANTSCHRAUBE - M6X50	
	233	K1, K2, K4	DICHTUNG	
	240	003700 54200	WARTUNGSDECKEL (STANDARD)	
	240.1	503700 54200	WARTUNGSDECKEL (MIT ABLUFTANSCHLUSS UND VENTIL)	
	241	K5	SCHEIBE	
	242	K5	INNENSECHSKANTSCHRAUBE M6X65	
	251	034100 99559	GELENKBOLZEN	
	252	567803 99559	SCHWIMMER	
	258	003300 54200	DÜSE	
	261	K3, K4	SCHRAUBDECKEL	
	262	K3, K4	ÖLSCHAUGLAS MIT DICHTUNG	
	263	K3, K4	VERSCHLUSSSCHRAUBE	
	270	034900 54200	UMLENKKAPPE	
	280	K5	STIFTSCHRAUBE - M8X20	
	281	K5	SCHEIBE	
	282	947105 00000	SECHSKANTMUTTER	
	292	521601 99400	KUGELHAHN (MIT SCHLAUCHANSCHLUSS 19mm) ⁶⁾	
	301	053200 54200	LATERNE	
	302	K5	INNENSECHSKANTSCHRAUBE - M8X25	
	303	947628 01000	ZYLINDERSTIFT	
	310	502300 54200	KUPPLUNGSHÄLFTE MIT VENTILATOR	

INDEX	Pos.	Bestell Nr.	Beschreibung	
	320	016801 54200	SPANNSCHEIBE	
	321	901809 00000	WELLENENDSCHRAUBE	
	322	K4 (902200 54200)	KUPPLUNGSSCHEIBE	
	401	014900 54200	MOTORFLANSCH	
	402	K5	INNENSECHSKANTSCHRAUBE - M8X25	
	500	537500 54200	SAUGVENTIL KOMPLETT	
	515	K5	SCHEIBE	
	516	K5	INNENSECHSKANTSCHRAUBE - M6X25	
	523	960200 54200	ÖLLEITUNG	
	531	K2, K4	SCHEIBE	
	532	012219 26200	RÜCKSAUGLEITUNG	
	535	009400 19000	KUGELSTÜCKSCHRAUBE	
	541	K2, K4	KUPFERRING	
	550	012203 54200	GASBALLASTLEITUNG	
	560	548400 54200	HOHLSCHRAUBE MIT DÜSE (STANDARD)	
	560.1	548401 54200	HOHLSCHRAUBE MIT DÜSE (BEI HÖHERER LUFTFEUCHTIGKEIT)	
	570	768750 99626	GASBALLAST KOMPLETT	
	576	K1, K4	FILTERPATRONE	
	601	018300 54200	HAUBE	
	602	020800 54200	LUFTLEITHAUBE	
	603	K5	SCHEIBE	
	604	K5	INNENSECHSKANTSCHRAUBE - M8X35	
	605	K5	SCHEIBE	
	606	K5	INNENSECHSKANTSCHRAUBE - M6X65	
	621	741310 60000	GUMMI PUFFER	
	631	948802 00000	RINGSCHRAUBE - M10	
	701	916801 99691	WARTUNGSANZEIGER - OPTIONAL	
	903	945333 00000	INNENSECHSKANTSCHRAUBE - M8X35	
	906	902100 54200	KUPPLUNGSNABE ANTRIEBSSEITIG	
	940	500800 54200	SEITENDECKEL KOMPLETT, A-SEITE	
	950	500700 54200	SEITENDECKEL KOMPLETT, B-SEITE	

¹⁾ K1 - 566500 54200 → Pos.: 214, 222, 233, 576
²⁾ K2 - 549000 54200 → Pos.: 104, 105, 109, 116, 205, 207, 210, 211, 233, 531, 541
³⁾ K3 - 566100 54200 → Pos.: 261, 262, 263
⁴⁾ K4 - 566300 54200 → Pos.: K1, K2, K3 + 103, 108, 224, 225, 322
⁵⁾ K5 - 966900 54200 → Pos.: 111, 115, 215, 216, 231, 232, 241, 242, 280, 281, 302, 402, 515, 516, 603, 604, 605, 606
⁶⁾ Optionales Bauteil. Bei nachträglicher Montage bitte einkleben!

INDEX	Pos.	Ident No.	Description
U 5.100	K1	566500 54200	MAINTENANCE KIT ¹⁾
	K2	549000 54200	SET OF SEALS ²⁾
	K3	566100 54200	OIL SIGHT GLASS KIT ³⁾
	K4	566300 54200	REPAIR KIT ⁴⁾
	K5	966900 54200	SCREW KIT ⁵⁾
	101	000100 54200	PUMP BODY
	102	020000 54200	ROTOR
	103	K4 (900510 00003)	ROTOR VANE KIT
	104	K2, K4	O-RING SEAL
	105	K2, K4	O-RING SEAL
	108	K4	SLIDE BEARING
	109	K4	SHAFT SEALING RING
	110	948742 00000	GROOVED PIN
	111	K5	HEX HEAD SCREW - M8X25
	113	029100 54200	VALVE KEEPER
	114	033900 54200	VALVE PLATE
	115	K5	HEX HEAD SCREW - M6X10
	116	K2, K4	O-RING SEAL
	117	947732 00000	KEY
	201	002400 54200	OIL TANK
	205	K2, K4	O-RING SEAL
	207	K2, K4	GASKET
	208	001700 54200	OIL TANK CAP
	209	064800 54200	ADAPTER
	210	K2, K4	O-RING SEAL
	211	K2, K4	WASHER
	212	936352 00000	STRAIGHT FITTING
	213	012200 54200	PIPE
	214	K1, K4	OIL FILTER
	215	K5	WASHER
	216	K5	HEX HEAD SCREW - M6X50
	221	034103 99628	ANCHORING SCREW
	222	K1, K4	OIL SEPARATING ELEMENT
	223	921500 50000	HANDLE
	224	K4	COARSE SEPARATOR
	225	K4	FILTER STRAINER
	230	002500 54200	MAINTENANCE COVER
	231	K5	WASHER
	232	K5	HEX HEAD SCREW - M6X50
	233	K1, K2, K4	GASKET
	240	003700 54200	MAINTENANCE COVER (STANDARD)
	240.1	503700 54200	MAINTENANCE COVER (WITH BLOW-OFF CONNECTION AND VALVE)
	241	K5	WASHER
	242	K5	HEX HEAD SCREW M6X65
	251	034100 99559	PIVOT PIN
	252	567803 99559	FLOAT
	258	003300 54200	NOZZLE
	261	K3, K4	SCREW CAP
	262	K3, K4	OIL SIGHT GLASS WITH GASKET
	263	K3, K4	SCREW PLUG
	270	034900 54200	DIVERTER
	280	K5	STUD - M8X20
	281	K5	WASHER
	282	947105 00000	HEX-NUT
	292	521601 99400	BALL VALVE (WITH HOSE CONNECTION 19mm) ⁶⁾
	301	053200 54200	CONNECTION FLANGE
	302	K5	HEX HEAD SCREW - M8X25
	303	947628 01000	CYLINDER PIN
	310	502300 54200	COUPLING WITH FAN

INDEX	Pos.	Ident No.	Description
	320	016801 54200	TIGHTENING DISC
	321	901809 00000	SHAFT END BOLD
	322	K4 (902200 54200)	COUPLING DISC
	401	014900 54200	MOTOR FLANGE
	402	K5	HEX HEAD SCREW - M8X25
	500	537500 54200	SUCTION VALVE COMPLETELY
	515	K5	WASHER
	516	K5	HEX HEAD SCREW - M6X25
	523	960200 54200	OIL PIPE
	531	K2, K4	WASHER
	532	012219 26200	OIL RETURN PIPE
	535	009400 19000	HOLLOW HOLDING SCREW
	541	K2, K4	COPPER SEALING RING
	550	012203 54200	GAS BALLAST PIPING
	560	548400 54200	HOLLOW SCREW WITH NOZZLE (STANDARD)
	560.1	548401 54200	HOLLOW SCREW WITH NOZZLE (AT HIGHER AIR HUMIDITY)
	570	768750 99626	GAS BALLAST COMPLETELY
	576	K1, K4	FILTER CARTRIDGE
	601	018300 54200	HOOD
	602	020800 54200	AIR GUIDE HOOD
	603	K5	WASHER
	604	K5	HEX HEAD SCREW - M8X35
	605	K5	WASHER
	606	K5	HEX HEAD SCREW - M6X65
	621	741310 60000	BUMPER
	631	948802 00000	EYE BOLT
	701	916801 99691	MAINTENANCE INDICATOR - OPTIONAL
	903	945333 00000	HEX HEAD SCREW - M8X35
	906	902100 54200	COUPLING (MOT)
	940	500800 54200	SIDE SHIELD COMPLETELY, DRIVE SIDE
	950	500700 54200	SIDE SHIELD COMPLETELY

¹⁾ K1 - 566500 54200 → Pos.: 214, 222, 233, 576
²⁾ K2 - 549000 54200 → Pos.: 104, 105, 109, 116, 205, 207, 210, 211, 233, 531, 541
³⁾ K3 - 566100 54200 → Pos.: 261, 262, 263
⁴⁾ K4 - 566300 54200 → Pos.: K1, K2, K3 + 103, 108, 224, 225, 322
⁵⁾ K5 - 966900 54200 → Pos.: 111, 115, 215, 216, 231, 232, 241, 242, 280, 281, 302, 402, 515, 516, 603, 604, 605, 606
⁶⁾ Optional Component. Please glue in case of subsequent installation!

INDICE	Pos.	No. Identification	Designation	FR		
U 5.100	K1	566500 54200	KIT DE MAINTENANCE ¹⁾			
	K2	549000 54200	JEU DE JOINTS ²⁾			
	K3	566100 54200	ENSEMBLE DE VOYANT D'HUILE ³⁾			
	K4	566300 54200	KIT DE RÉPARATION ⁴⁾			
	K5	966900 54200	KIT DE VISSERIE ⁵⁾			
		101	000100 54200	CORP DE POMPE		
		102	020000 54200	PISTON		
		103	K4	KIT DE PALETTES		
			(900510 00003)			
		104	K2, K4	JOINT TORIQUE		
		105	K2, K4	JOINT TORIQUE		
		108	K4	PALIER LISSE		
		109	K4	BAGUE D'ÉTANCHEITÉ		
		110	948742 00000	GOUPILE CANNELÉE		
		111	K5	VIS ALLEN - M8X25		
		113	029100 54200	PLAQUE D'ARRÊT		
		114	033900 54200	PLAQUE DES VANNES		
		115	K5	VIS ALLEN - M6X10		
		116	K2, K4	JOINT TORIQUE		
		117	947732 00000	CLAVETTE		
		201	002400 54200	RÉSERVOIR D'HUILE		
		205	K2, K4	JOINT TORIQUE		
		207	K2, K4	JOINT		
		208	001700 54200	COUVERCLE DU RÉSERVOIR D'HUILE		
		209	064800 54200	ADAPTATEUR		
		210	K2, K4	JOINT TORIQUE		
		211	K2, K4	RONDELLE		
		212	936352 00000	RACCORD À VIS		
		213	012200 54200	TUYAU		
		214	K1, K4	FILTRE D'HUILE		
		215	K5	RONDELLE		
	216	K5	VIS ALLEN - M6X50			
	221	034103 99628	VIS D'ANCRAGE			
	222	K1, K4	ELEMENT SEPARATION HUILE			
	223	921500 50000	POIGNEE			
	224	K4	SEPARATEUR A GROS			
	225	K4	LAMIERA DA FILTRO			
	230	002500 54200	COUVERCLE DE MAINTENANCE			
	231	K5	RONDELLE			
	232	K5	VIS ALLEN - M6X50			
	233	K1, K2, K4	JOINT			
	240	003700 54200	COUVERCLE DE MAINTENANCE (STANDARD)			
	240.1	503700 54200	" (AVEC CONNEXION D'ÉCHAPPEMENT ET SOUPAPE)			
	241	K5	RONDELLE			
	242	K5	VIS ALLEN M6X65			
	251	034100 99559	AXE DE CHARNIÈRE			
	252	567803 99559	FLOTTEUR			
	258	003300 54200	AJUTAGE			
	261	K3, K4	COUVERCLE À VIS			
	262	K3, K4	VOYANT D'HUILE AVEC JOINT			
	263	K3, K4	BOUCHON FILETÉ			
	270	034900 54200	BOUCHON DE DÉFLEXION			
	280	K5	GOUJON PRISONNIER - M8X20			
	281	K5	RONDELLE			
	282	947105 00000	ÉCROU HEXAGONAL			
	292	521601 99400	ROBINET À ROTULE (AVEC RACCORD DE TUYAU 19mm) ⁶⁾			
	301	053200 54200	BRIDE DE RACCORDEMENT			
	302	K5	VIS ALLEN - M8X25			
	303	947628 01000	CHEVILLE CYLINDRIQUE			
	310	502300 54200	ACCOUPLLEMENT AVEC VENTILATEUR			

INDICE	Pos.	No. Identification	Designation	FR	
	320	016801 54200	RONDELLE DE SERRAGE		
	321	901809 00000	VIS BOUT D'ARBRE		
	322	K4	DISQUE D'ACCOUPLLEMENT		
		(902200 54200)			
	401	014900 54200	BRIDE DU MOTEUR		
	402	K5	VIS ALLEN - M8X25		
	500	537500 54200	SOUPAPE D'ASPIRATION COMPLÈTEMENT		
	515	K5	RONDELLE		
	516	K5	VIS ALLEN - M6X25		
	523	960200 54200	TUYAU D'HUILE		
	531	K2, K4	RONDELLE		
	532	012219 26200	TUYAU D'HUILE		
	535	009400 19000	VIS CREUSE DE FIXATION		
	541	K2, K4	BAGUE D'ÉTANCHEITÉ EN CUIVRE		
	550	012203 54200	TUYAU L'ESTE D'AIR		
	560	548400 54200	VIS CREUSE AVEC AJUTAGE (STANDARD)		
	560.1	548401 54200	VIS CREUSE AVEC AJUTAGE (PLUS HAUT HUMIDITÉ D'AIR)		
	570	768750 99626	L'ESTE D'AIR COMPLÈTEMENT		
	576	K1, K4	CARTOUCHE FILTRANTE		
	601	018300 54200	CAPOT		
	602	020800 54200	CAPOT DE CANALISATION DE L'AIR		
	603	K5	RONDELLE		
	604	K5	VIS ALLEN - M8X35		
	605	K5	RONDELLE		
	606	K5	VIS ALLEN - M6X65		
	621	741310 60000	AMORTISSEUR CAOUTCHOUC		
	631	948802 00000	ANNEAU À VIS		
	701	916801 99691	ENTRETIEN ANNONCEURS - EN OPTION		
	903	945333 00000	VIS ALLEN - M8X35		
	906	902100 54200	ACCOUPLLEMENT (MOT)		
	940	500800 54200	CAPOT LATÉRAL COMPLÈTEMENT, CÔTÉ ENTRAÎNEMENT		
	950	500700 54200	CAPOT LATÉRAL COMPLÈTEMENT		

¹⁾ K1 - 566500 54200 → Pos.: 214, 222, 233, 576

²⁾ K2 - 549000 54200 → Pos.: 104, 105, 109, 116, 205, 207, 210, 211, 233, 531, 541

³⁾ K3 - 566100 54200 → Pos.: 261, 262, 263

⁴⁾ K4 - 566300 54200 → Pos.: K1, K2, K3 + 103, 108, 224, 225, 322

⁵⁾ K5 - 966900 54200 → Pos.: 111, 115, 215, 216, 231, 232, 241, 242, 280, 281, 302, 402, 515, 516, 603, 604, 605, 606

⁶⁾ Composant optionnel. S'il vous plaît coller en cas d'installation ultérieure!

INDICE	Pos.	No. Identificazione	Designazione	IT		
U 5.100	K1	566500 54200	KIT DI MANUTENZIONE ¹⁾			
	K2	549000 54200	KIT DI GUARNIZIONI ²⁾			
	K3	566100 54200	KIT DI SPIA LIVELLO OLIO ³⁾			
	K4	566300 54200	KIT DI RIPARAZIONE ⁴⁾			
	K5	966900 54200	KIT DI VITI ⁵⁾			
		101	000100 54200	CARASSA		
		102	020000 54200	ROTORE		
		103	K4	KIT DI PALETTE		
			(900510 00003)			
		104	K2, K4	GUARNIZIONE CIRCOLARE		
		105	K2, K4	GUARNIZIONE CIRCOLARE		
		108	K4	CUSCINETTO A STRISCIAMENTO		
		109	K4	ANELLO DI GUARNIZIONE		
		110	948742 00000	SPINA SCANALATA		
		111	K5	VITE ESAGONALE INTERNA - M8X25		
		113	029100 54200	LIMITATORE DELLA VALVOLA		
		114	033900 54200	PIASTRA VALVOLE		
		115	K5	VITE ESAGONALE INTERNA - M6X10		
		116	K2, K4	GUARNIZIONE CIRCOLARE		
		117	947732 00000	CHIAVETTA		
		201	002400 54200	SERBATOIO DELL'OLIO		
		205	K2, K4	GUARNIZIONE CIRCOLARE		
		207	K2, K4	GUARNIZIONE		
		208	001700 54200	COPERCHIO DEL SERBATOIO OLIO		
		209	064800 54200	ADATTATORE		
		210	K2, K4	GUARNIZIONE CIRCOLARE		
		211	K2, K4	RONDELLA		
		212	936352 00000	COLLEGAMENTO A VITE		
		213	012200 54200	CONDOTTO		
		214	K1, K4	FILTRO D'OLIO		
		215	K5	RONDELLA		
	216	K5	VITE ESAGONALE INTERNA - M6X50			
	221	034103 99628	CHIAVANDA D'ANCORAGGIO			
	222	K1, K4	CARTUCCIA SEPARATORE OLIO			
	223	921500 50000	MANETTA			
	224	K4	SEPARATORE GROSSOLANO			
	225	K4	STACCIO PANNINO DA FILTRO			
	230	002500 54200	COPERCHIO DI MANUTENZIONE			
	231	K5	RONDELLA			
	232	K5	VITE ESAGONALE INTERNA - M6X50			
	233	K1, K2, K4	GUARNIZIONE			
	240	003700 54200	COPERCHIO DI MANUTENZIONE (STANDARD)			
	240.1	503700 54200	" (CON CONNESSIONE DI SFIATO E VALVOLA)			
	241	K5	RONDELLA			
	242	K5	VITE ESAGONALE INTERNA M6X65			
	251	034100 99559	PERNO DI SNODO			
	252	567803 99559	GALLEGGIANTE			
	258	003300 54200	UGELLO			
	261	K3, K4	COPERCHIO A VITE			
	262	K3, K4	SPIA LIVELLO OLIO CON GUARNIZIONE			
	263	K3, K4	TAPPO A VITE			
	270	034900 54200	CAP DEFLESSIONE			
	280	K5	VITE PRIGIONIERA - M8X20			
	281	K5	RONDELLA			
	282	947105 00000	DADO ESAGONALE			
	292	521601 99400	VALVOLA A SFERA (CON ATTACCO PER TUBO FLESSIBILE 19mm) ⁶⁾			
	301	053200 54200	FLANGIA DI RACCORDE			
	302	K5	VITE ESAGONALE INTERNA - M8X25			
	303	947628 01000	SPINA CILINDRICA			
	310	502300 54200	GIUNTO CON VENTILATORE			

INDICE	Pos.	No. Identificazione	Designazione	IT	
	320	016801 54200	RONDELLA DI SERRAGGIO		
	321	901809 00000	VITE DI CHIUSURA ALBERO		
	322	K4	DISCO GIUNTO		
		(902200 54200)			
	401	014900 54200	FLANGIA MOTORE		
	402	K5	VITE ESAGONALE INTERNA - M8X25		
	500	537500 54200	VALVOLA ASPIRANTE COMPLETAMENTO		
	515	K5	RONDELLA		
	516	K5	VITE ESAGONALE INTERNA - M6X25		
	523	960200 54200	CONDOTTO OLIO		
	531	K2, K4	RONDELLA		
	532	012219 26200	CONDOTTO OLIO		
	535	009400 19000	VITE PASSAGGIO OLIO		
	541	K2, K4	ANELLO DI TENUTA DI RAME		
	550	012203 54200	CONDOTTO VALVOLA DI ZAVORATRICE		
	560	548400 54200	VITE CAVA CON UGELLO (STANDARD)		
	560.1	548401 54200	VITE CAVA CON UGELLO (MAGGIORE UMIDITÀ DELL'ARIA)		
	570	768750 99626	VALVOLA DI ZAVORATRICE COMPLETAMENTO		
	576	K1, K4	CANNUCCIA FILTRANTE		
	601	018300 54200	CAPOTTA		
	602	020800 54200	CAPPOTTA DEL CONDOTTARIA		
	603	K5	RONDELLA		
	604	K5	VITE ESAGONALE INTERNA - M8X35		
	605	K5	RONDELLA		
	606	K5	VITE ESAGONALE INTERNA - M6X65		
	621	741310 60000	PINGENTE DI GOMMA		
	631	948802 00000	VITE AD ANELLO		
	701	916801 99691	INDICATORI DI MANUTENZIONE - OPTIONALE		
	903	945333 00000	VITE ESAGONALE INTERNA - M8X35		
	906	902100 54200	GIUNTO (MOT)		
	940	500800 54200	COPERCHIO LATERALE COMPLETAMENTO, LATO AZIONAMENTO		
	950	500700 54200	COPERCHIO LATERALE COMPLETAMENTO		

¹⁾ K1 - 566500 54200 → Pos.: 214, 222, 233, 576

²⁾ K2 - 549000 54200 → Pos.: 104, 105, 109, 116, 205, 207, 210, 211, 233, 531, 541

³⁾ K3 - 566100 54200 → Pos.: 261, 262, 263

⁴⁾ K4 - 566300 54200 → Pos.: K1, K2, K3 + 103, 108, 224, 225, 322

⁵⁾ K5 - 966900 54200 → Pos.: 111, 115, 215, 216, 231, 232, 241, 242, 280, 281, 302, 402, 515, 516, 603, 604, 605, 606

⁶⁾ Componente opzionale. Si prega di incollare in caso di successiva installazione!

INDICE	Pos.	No. De pedido	Descripción
U 5.100	K1	566500 54200	KIT DE MANTENIMIENTO ¹⁾
	K2	549000 54200	KIT DE JUNTAS ²⁾
	K3	566100 54200	KIT DE MIRILLA DE ACEITE ³⁾
	K4	566300 54200	KIT DE REPARACIÓN ⁴⁾
	K5	966900 54200	KIT DE TORNILLO ⁵⁾
	101	000100 54200	CARCASA
	102	020000 54200	ÉMBOLO
	103	K4 (900510 00003)	KIT DE EMPUJADOR
	104	K2, K4	JUNTA TOROIDAL
	105	K2, K4	JUNTA TOROIDAL
	108	K4	COJINETE DE ROZAMIENTO
	109	K4	ANILLO DE RETÉN RADIAL
	110	948742 00000	PASADOR RANURADO
	111	K5	TORNILLO HEXAGONAL INTERIOR - M8X25
	113	029100 54200	PLACA DE TOPE
	114	033900 54200	PLACA DE VÁLVULA
	115	K5	TORNILLO HEXAGONAL INTERIOR - M6X10
	116	K2, K4	JUNTA TOROIDAL
	117	947732 00000	CHAVETA
	201	002400 54200	RECIPIENTE DE ACEITE
	205	K2, K4	JUNTA TOROIDAL
	207	K2, K4	JUNTA
	208	001700 54200	TAPA DE RECIPIENTE DE ACEITE
	209	064800 54200	ADAPTADOR
	210	K2, K4	JUNTA TOROIDAL
	211	K2, K4	ARANDELA
	212	936352 00000	RACOR ROSCADO
	213	012200 54200	CONDUCTO
	214	K1, K4	FILTRO DE ACEITE
	215	K5	ARANDELA
	216	K5	TORNILLO HEXAGONAL INTERIOR - M6X50
	221	034103 99628	TORNILLO DE ANCLAJE
	222	K1, K4	ELEMENTO DE DESACEITAR DE AIRE
	223	921500 50000	EMPUÑADURA
	224	K4	SEPARADOR DE SÓLIDOS GRUESOS
	225	K4	CHAPA DE FILTRO
	230	002500 54200	CUBIERTA DE MANTENIMIENTO
	231	K5	ARANDELA
	232	K5	TORNILLO HEXAGONAL INTERIOR - M6X50
	233	K1, K2, K4	JUNTA
	240	003700 54200	CUBIERTA DE MANTENIMIENTO (STANDARD)
	240.1	503700 54200	" (CON CONEXIÓN DE ESCAPE Y VÁLVULA)
	241	K5	ARANDELA
	242	K5	TORNILLO HEXAGONAL INTERIOR M6X65
	251	034100 99559	BULÓN DE ARTICULACIÓN
	252	567803 99559	FLOTADOR
	258	003300 54200	TOBERA
	261	K3, K4	TAPA DE ROSCA
	262	K3, K4	CRISTAL MIRILLA DE ACEITE CON JUNTA
	263	K3, K4	TAPÓN ROSCADO
	270	034900 54200	TAPA DE DEFLEXIÓN
	280	K5	ESPÁRRAGO - M8X20
	281	K5	ARANDELA
	282	947105 00000	TUERCA HEXAGONAL
	292	521601 99400	VÁLVULA DE BOLA (CON CONEXIÓN DE MANGUERA DE 19mm) ⁶⁾
	301	053200 54200	FAROL
	302	K5	TORNILLO HEXAGONAL INTERIOR - M8X25
	303	947628 01000	PASADOR CILÍNDRICO
	310	502300 54200	ACOPLAMIENTO DE SOPLADO CON VÁLVULA

INDICE	Pos.	No. De pedido	Descripción
	320	016801 54200	DISCO DE REFUERZO
	321	901809 00000	TORNILLO TEERMINAL DE ARBOL
	322	K4 (902200 54200)	DISCO DE ACOPLAMIENTO
	401	014900 54200	BRIDA DEL MOTOR
	402	K5	TORNILLO HEXAGONAL INTERIOR - M8X25
	500	537500 54200	VÁLVULA DE ASPIRACIÓN COMPLETAMENTE
	515	K5	ARANDELA
	516	K5	TORNILLO HEXAGONAL INTERIOR - M6X25
	523	960200 54200	CONDUCTO DE ACEITE
	531	K2, K4	ARANDELA
	532	012219 26200	CONDUCTO DE RETROALIMENTACIÓN DE ACEITE
	535	009400 19000	TORNILLO DE PIEZA ESFÉRICA
	541	K2, K4	ANILLO DE JUNTA DE COBRE
	550	012203 54200	CONDUCTO VÁLVULA DE LASTRE DE GAS
	560	548400 54200	TORNILLO HUECO CON TORNILLO HUECO (STANDARD)
	560.1	548401 54200	" (MAYOR HUMEDAD DEL AIRE)
	570	768750 99626	VÁLVULA DE LASTRE DE GAS COMPLETAMENTE
	576	K1, K4	CARTUCHO FILTRANTE
	601	018300 54200	CUBIERTA
	602	020800 54200	CAPERUZA CONDUCTOR DE AIRE
	603	K5	ARANDELA
	604	K5	TORNILLO HEXAGONAL INTERIOR - M8X35
	605	K5	ARANDELA
	606	K5	TORNILLO HEXAGONAL INTERIOR - M6X65
	621	741310 60000	AMORTIGUADOR DE CAUCHO
	631	948802 00000	TORNILLO CON ANILLA
	701	916801 99691	INDICADORES DE MANTENIMIENTO- OPCIONAL
	903	945333 00000	TORNILLO HEXAGONAL INTERIOR - M8X35
	906	902100 54200	MITAD DE ACOPLAMIENTO (MOT)
	940	500800 54200	CUBIERTA LATERAL COMPLETAMENTE, LADO DE ACCIONAMIENTO
	950	500700 54200	CUBIERTA LATERAL COMPLETAMENTE

¹⁾ K1 - 566500 54200 → Pos.: 214, 222, 233, 576

²⁾ K2 - 549000 54200 → Pos.: 104, 105, 109, 116, 205, 207, 210, 211, 233, 531, 541

³⁾ K3 - 566100 54200 → Pos.: 261, 262, 263

⁴⁾ K4 - 566300 54200 → Pos.: K1, K2, K3 + 103, 108, 224, 225, 322

⁵⁾ K5 - 966900 54200 → Pos.: 111, 115, 215, 216, 231, 232, 241, 242, 280, 281, 302, 402, 515, 516, 603, 604, 605, 606

⁶⁾ Componente opcional. Por favor pegue en caso de instalación posterior