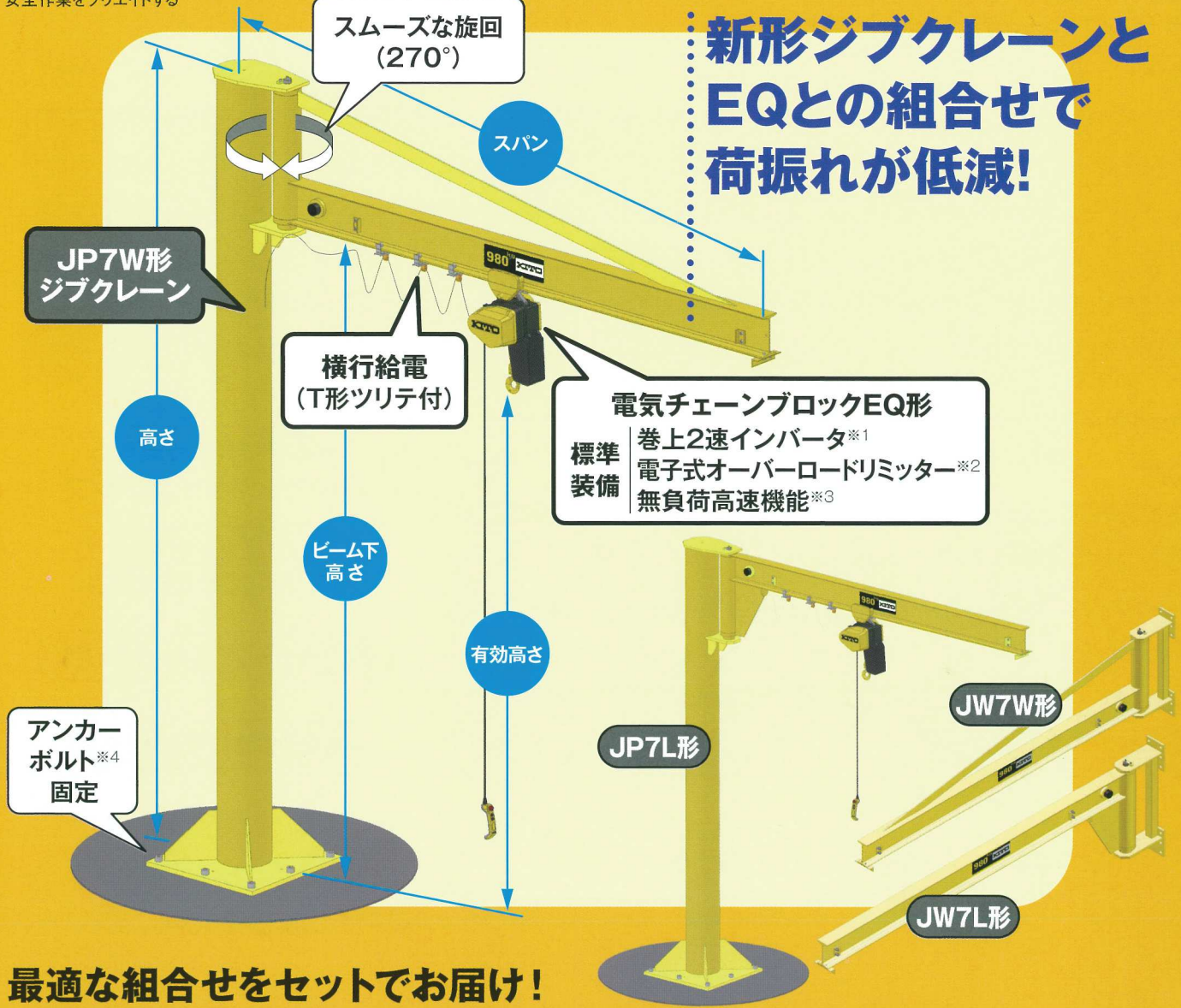


# KITO

安全作業をクリエイトする



**新形ジブクレーンとEQとの組合せで荷振れが低減!**

最適な組合せをセットでお届け!

# キトージブクレーンパッケージ

ジブクレーン + 電気チェーンブロックEQ形 + 横行給電 (T形ツリテ付)

JP7W形 JP7L形 JW7W形 JW7L形

全24種類から選べる  
パッケージラインナップ



No	定格荷重 (kg)	形式	スパン (m)	高さ (m)	ビーム下高さ (m)	有効高さ (m)	標準小売価格 (消費税別)		
1	250	JP7W0303UN03-EQ1TP03VNKJC04DP1	3	3.5	2.902	2.487	¥643,000		
2		JP7W0304UN03-EQ1TP03VNKJC04DP1	4		2.666	2.251	¥960,000		
3		JP7L0303UN03-EQ1TP03VNKJC04DP1	3		3.275	2.860	¥648,000		
4		JP7L0304UN03-EQ1TP03VNKJC04DP2	4		3.217	2.802	¥975,000		
5	490	JW7W0303UN00-EQ1TP03VNKJC04DP1	3	3.5	2.902	2.472	¥430,000		
6		JW7W0304UN00-EQ1TP03VNKJC04DP1	4				¥500,000		
7		JW7L0303UN00-EQ1TP03VNKJC04DP1	3				¥533,000		
8		JW7L0304UN00-EQ1TP03VNKJC04DP2	4				¥673,000		
9		JP7W0503UN03-EQ1TP04VNKJC04DP1	3				2.902	2.472	¥720,000
10		JP7W0504UN03-EQ1TP04VNKJC04DP1	4				2.666	2.236	¥975,000
11		JP7L0503UN03-EQ1TP04VNKJC04DP1	3				3.275	2.845	¥798,000
12		JP7L0504UN03-EQ1TP04VNKJC04DP2	4				3.217	2.787	¥990,000
13	980	JW7W0503UN00-EQ1TP04VNKJC04DP1	3	3.5	2.902	2.472	¥445,000		
14		JW7W0504UN00-EQ1TP04VNKJC04DP1	4				¥515,000		
15		JW7L0503UN00-EQ1TP04VNKJC04DP1	3				¥550,000		
16		JW7L0504UN00-EQ1TP04VNKJC04DP2	4				¥688,000		
17	980	JP7W1003UN03-EQ1TP09VNKJC04DP1	3	3.5	2.666	2.176	¥1,013,000		
18		JP7W1004UN03-EQ1TP09VNKJC04DP1	4				¥1,072,000		
19		JP7L1003UN03-EQ1TP09VNKJC04DP1	3				¥1,027,000		
20		JP7L1004UN03-EQ1TP09VNKJC04DP1	4				3.217	2.727	¥1,088,000
21		JW7W1003UN00-EQ1TP09VNKJC04DP1	3				¥558,000		
22		JW7W1004UN00-EQ1TP09VNKJC04DP1	4				¥608,000		
23		JW7L1003UN00-EQ1TP09VNKJC04DP1	3				¥648,000		
24		JW7L1004UN00-EQ1TP09VNKJC04DP1	4				¥748,000		

※1: 緩起動・緩停止による荷振れまたはジブの振動を抑制 (巻上1速形比較)。  
 ※2: クレーン構造規格第27条の「過負荷を防止するための装置」としてご使用可能。  
 ※3: 無負荷から定格荷重の30%の範囲の荷重で高速の1.3倍速で巻上げ・巻下げが可能。  
 ※4: アンカーボルトは別途お買い求めください。

◎価格、運搬費およびご注文については、上記諸元表のNoでお問い合わせください。





最適な構成部品をセットでお届け!

# キトージブクレーンパッケージ

## ピラー形ジブクレーン諸元 (パッケージ販売)

定格荷重 (kg)	形式	スパン S (m)	高さ H (m)	ビーム下高さ h1 (m)	有効高さ h2 (m)	Iビームサイズ (mm)	マスト径 φb (mm)	ベースサイズ M (mm)	アンカーボルト径 φd (mm)	アンカーボルト本数 n (本)	概略質量 (kg)
250	JP7W0303UN03	3		2.902	2.487	I-150x75x5.5x9.5	216.3	□450		4	294
	JP7W0304UN03	4		2.666	2.251		355.6	□900		8	728
	JP7L0303UN03	3		3.275	2.860	I-200x100x7x10	216.3	□450		4	310
	JP7L0304UN03	4		3.217	2.802	I-250x125x7.5x12.5	355.6	□900		8	768
490	JP7W0503UN03	3		2.902	2.472	I-150x75x5.5x9.5	267.4	□600		4	395
	JP7W0504UN03	4	3.5	2.666	2.236		355.6	□900	M24	8	728
	JP7L0503UN03	3		3.275	2.845	I-200x100x7x10	267.4	□600		4	411
	JP7L0504UN03	4		3.217	2.787	I-250x125x7.5x12.5					768
980	JP7W1003UN03	3		2.666	2.176	I-200x100x7x10					696
	JP7W1004UN03	4					355.6	□900		8	780
	JP7L1003UN03	3		3.217	2.727	I-250x125x7.5x12.5					729
	JP7L1004UN03	4				I-250x125x10x19					829

## ウォール形ジブクレーン諸元 (パッケージ販売)

定格荷重 (kg)	形式	スパン S (m)	ブラケット間隔 H (m)	Iビームサイズ (mm)	取付ボルト径 φd (mm)	概略質量 (kg)
250	JW7W0303UN00	3	650	I-150x75x5.5x9.5	M20	121
	JW7W0304UN00	4	890	I-200x100x7x10	M24	206
	JW7L0303UN00	3	650	I-200x100x7x10	M20	137
	JW7L0304UN00	4	890	I-250x125x7.5x12.5	M24	243
490	JW7W0503UN00	3	650	I-150x75x5.5x9.5	M20	121
	JW7W0504UN00	4	890	I-200x100x7x10	M24	206
	JW7L0503UN00	3	650	I-250x125x7.5x12.5	M20	137
	JW7L0504UN00	4		I-250x125x7.5x12.5		243
980	JW7W1003UN00	3		I-200x100x7x10		174
	JW7W1004UN00	4	890	I-250x125x7.5x12.5	M24	261
	JW7L1003UN00	3				207
	JW7L1004UN00	4		I-250x125x10x19		307

全24種類から選べる  
パッケージラインナップ

ジブクレーン

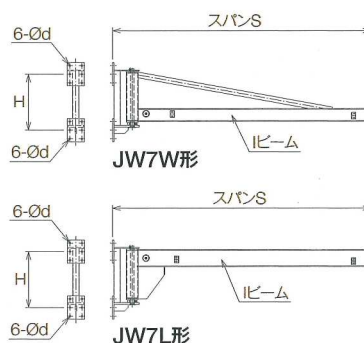
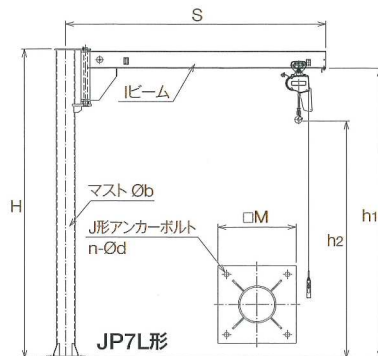
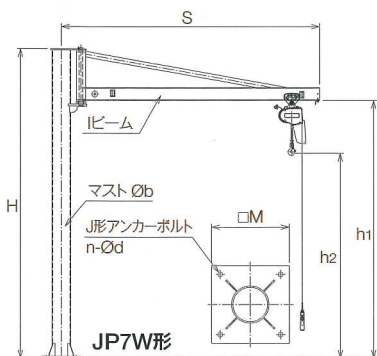
JP7W形 JP7L形 JW7W形 JW7L形

+

電気チェンブロックEQ形

+

横行給電 (T形ツリテ付)



## EQSP懸垂形[単体] 諸元

定格荷重 (kg)	形式	基本本体	標準揚程 (m)	オンボタンコード長さ L(m)	EQ				ロードチェーン線径×掛数 (mm)	等級	EQSP					
					巻上モータ		巻上速度 (m/s)				適用レール幅 B (mm)	最小回転半径 (mm)	試験荷重 (t)	質量 (kg)	揚程1m増し増加質量 (kg)	
					出力 (kW)	反復定格 (%ED)	高速	低速								無負荷高速
250	EQ003IS	C	4	3.5	0.5		0.167	0.0283	0.217	φ5.6x1	M6	[50]-75-100	1100	313kg	35	0.71
490	EQ004IS				0.75	40/20	0.127	0.0217	0.165			[50]-75-100				
980	EQ009IS	D			1.5		0.118	0.0200	0.153	φ7.1x1	M5	75-100-125	1300	1.23	50	1.14

●質量は、揚程4mの場合です。●適用レール幅 [ ] 内数値の場合は、最小回転半径が [ ] の数値となりますのでご注意ください。

○カタログ記載の各々の製品は、それぞれの使用目的に応じ、関連法規や規格に基づき機能や性能が設計されております。お客様の設備機械の一部として組み込む等、予期せざる目的に使用された場合、製品の性能・機能の保証はもとより、予期せざる使用に起因した事故につきましても責任は負いかねます。また、改造は絶対に行わないでください。○特殊な用途でご利用の場合には、予め当社にご確認ください。○製品の輸出をお考えの場合は、向け先に応じて諸規格、規制があるため、事前に当社にご相談ください。○本カタログに掲載されているものすべて (製品特許、商標、写真、デザイン、コピー、イラストなど) の無断転載、複製、転用を禁じます。○本カタログ仕様は予告なしに一部変更する場合があります。

**KITO** 株式会社キトー

本社工場 〒409-3853 山梨県中巨摩郡昭和町築地新居2000  
東京本社 〒163-0809 東京都新宿区西新宿2-4-1 新宿NSビル9F

東部カスタマーセンター TEL.0120-994-404  
中部カスタマーセンター TEL.0120-929-965  
西部カスタマーセンター TEL.0120-959-488

www.kito.co.jp Global Website: kito.com

お客様相談センター  
TEL:0120-988-558  
FAX:0120-988-228  
E-mail: callcenter@kito.co.jp  
◎受付時間 9:00~17:00(土・祝日を除く)

**伊藤機電株式会社**

本社 〒103-0025 東京都中央区日本橋茅場町2-7-5  
営業所 〒550-0003 大阪市西区京町堀1-17-10  
〒456-0014 名古屋市熱田区中田町7-24  
〒310-0064 水戸市栄町2-3-48  
TEL (03) 3669-7311代 FAX.3669-7310  
TEL (06) 6447-1881代 FAX.6447-1883  
TEL (052) 681-9126代 FAX.681-9127  
TEL (029) 226-4712代 FAX.226-4713