

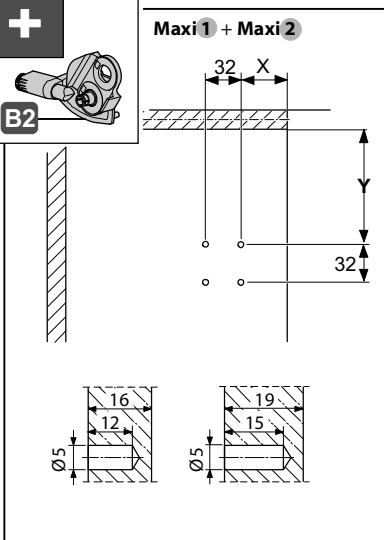
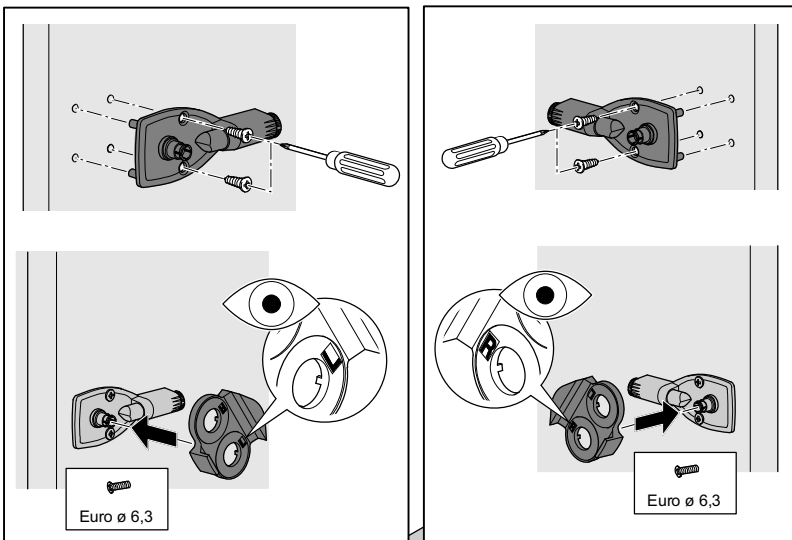


732.23.017


HDE 09/2016

3B  5 mm 

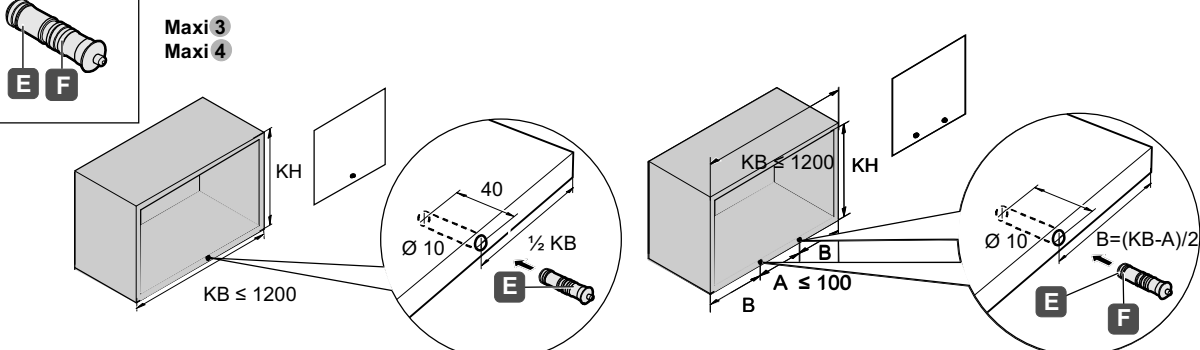
+ **B2** **Maxi 1 + Maxi 2**

mm

4  Ø 10 mm

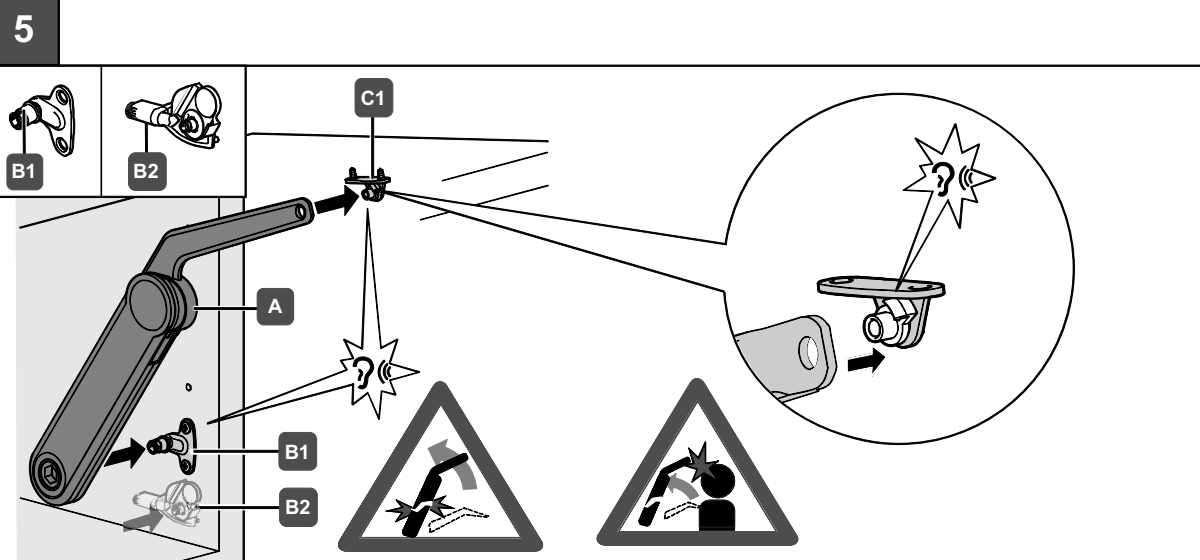
E F **Maxi 3**
Maxi 4



mm

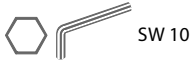
5

B1 B2 C1

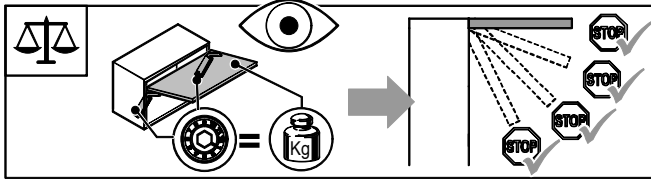


HDE 09/2016

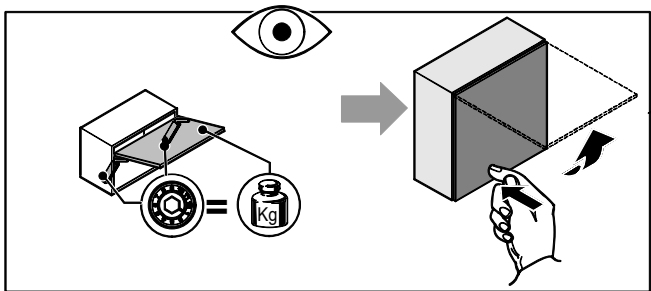
6



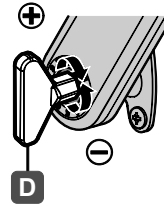
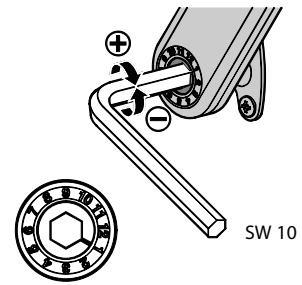
Maxi 1
Maxi 2
Maxi 3



Maxi 4



①



②

