



**Instrucciones de instalación
de las capas subyacentes de
techo sintéticas**

SECURE START[®] LITE

SECURE START[®] SG

SECURE START[®] PLUS

SECURE START[®] PERMEABLE

Instrucciones de instalación de las capas subyacentes de techo sintéticas

INSTRUCCIONES GENERALES

Instale las capas subyacentes de techo sintéticas de Malarkey 1029 *Secure Start® Lite*, 1030 *Secure Start® SG*, 1031 *Secure Start® Plus* y 1035 *Secure Start® Permeable* de acuerdo con el código de edificación adoptado y las modificaciones locales. Para tener derecho a la protección de la garantía y obtener la cobertura establecida, deben observarse las instrucciones de instalación que se detallan aquí. Para obtener la versión más reciente, contacte con los Servicios Técnicos de Malarkey o visite nuestro sitio web WWW.MALARKEYROOFING.COM.

Para obtener información actual sobre garantía, visite: WWW.MALARKEYROOFING.COM/warranties.

No asumimos ninguna responsabilidad por daños a las capas subyacentes ni daños debidos al agua en la plataforma de techo previos a la instalación del sistema de techumbre terminado, ni por fugas debidas a una aplicación incorrecta o a la falta de preparación apropiada de la superficie.

IMPORTANTE

- Use SIEMPRE protección contra caídas cuando trabaje en un techo.
- Las capas subyacentes pueden ser resbaladizas, particularmente cuando están húmedas o cubiertas de escarcha, polvo o desperdicios. Tenga cuidado cuando camine sobre ellas.
- Todo el material cargado en la superficie de las capas subyacentes *Secure Start®* debe bloquearse para prevenir el resbalamiento.

DESCRIPCIÓN DEL PRODUCTO

Uso del producto: las capas subyacentes de techo *Secure Start®* son membranas sintéticas livianas fijadas mecánicamente, aptas para su uso como capas subyacentes en pendientes pronunciadas o láminas de secado en aplicaciones de techumbres con techumbre metálica, listones de madera y tejas asfálticas, o tejas curvas sujetadas mecánicamente. SG ofrece superficies lisas, superior e inferior, que pueden contribuir a acelerar la instalación al reducir el arrastre de tejas. Las capas subyacentes *Secure Start®* también son preferidas para la instalación sobre una base de clavos ventilada.

Composición y materiales: las capas subyacentes *Secure Start®* están fabricadas con polipropileno reciclable 100% y diseñadas con múltiples capas para asegurar durabilidad y resistencia a largo plazo. Cumplen o superan los requisitos físicos de ASTM D226, ASTM D4869 y ASTM D8257, y están diseñadas para desempeñarse con temperaturas de -40 °F a 240 °F (-40 °C a 116 °C).

Las láminas tienen líneas de guía de traslape de hilada impresas en el material cada 4" (102 mm), en todo el ancho de la lámina (vea la **Figura 1**).

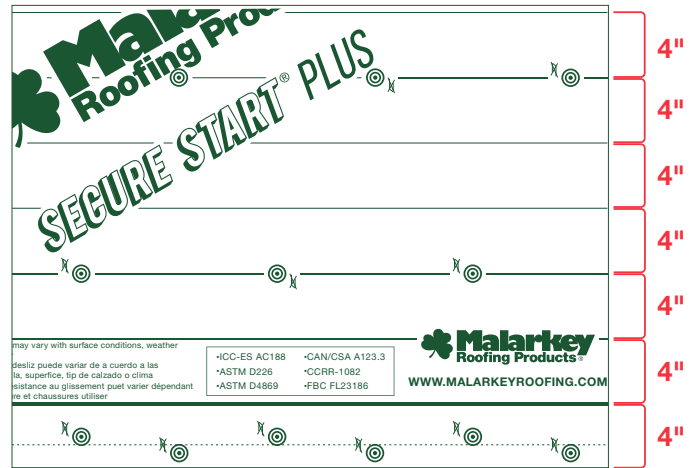


Figura 1 - Las capas subyacentes *Secure Start®* tienen líneas de guía de traslape de hilada cada 4" (102 mm)

Precauciones: las capas subyacentes *Secure Start®* requieren un almacenamiento seco y bien ventilado, y protección contra la intemperie.

Las plataformas de techo deben ser sólidas y lisas (libres de salientes), y cumplir con los requisitos del código de edificación adoptado. Barra la tierra y los desperdicios de la superficie.

La pendiente aprobada mínima es 2" (51 mm) por cada 12" (305 mm).

Instale las capas subyacentes *Secure Start®* con el lado impreso hacia arriba, y coloque las hiladas de capa subyacente paralelas a los aleros. Corte el material con una tijera o cuchilla de filo recto; no use cuchillas de gancho.

En el estado de Florida, la capa subyacente se fijará de acuerdo con el Código de Edificación de Florida (Florida Building Code), Sección 1507.1.1, tabla 1507.1.1.1 y Sección 1518.

Las capas subyacentes *Secure Start® Lite*, *SG* y *Plus* se consideran retardadoras de vapor de Clase I. Para prevenir la condensación dañina debajo del entablado de techo, las estructuras del techo deben contar con una ventilación exhaustiva. Las previsiones de ventilación deben cumplir o superar los requisitos actuales de FHA o de HUD y el código de edificación adoptado.

Como sugiere su nombre, *Secure Start® Permeable* es altamente permeable, y no retardadora de vapor; en realidad, está diseñada para ayudar a la liberación de la humedad atrapada a causa de la mala ventilación de los áticos.

Las capas subyacentes *Secure Start®* no están diseñadas para ser una superficie de techumbre permanentemente expuesta, pero se las puede dejar sin cobertura hasta por 90 días si fuera necesario, antes de la instalación de la cobertura de techo principal. Sin embargo, las prácticas óptimas de techumbres establecen que el material de techumbre terminada se instale sobre la capa subyacente tan rápidamente como sea posible para minimizar la probabilidad de voladura y/o de fugas.

APLICACIÓN

Cubrejuntas de borde de goteo: de acuerdo con el Código de Edificación Internacional (International Building Code, IBC), Sección 1507.2.8.3, y el Código (de Edificación) Residencial Internacional (International Residential Code, IRC), Sección R905.2.8.5, se requiere un *cubrejuntas de borde de goteo* (borde de goteo, metal del alero o del faldón) a lo largo de los bordes de los aleros y faldones de los techos de tejas.

Instale el borde de goteo primero a lo largo de los aleros y después en los faldones, una vez aplicada la capa subyacente de techo.

INSTRUCCIONES DE SUJECIÓN DE LA CAPA SUBYACENTE

La medida en la que se deben sujetar las capas subyacentes Secure Start® está determinada por varios factores, tomados en cuenta en nuestras instrucciones:

- Su región climática y las correspondientes velocidades de los vientos
- El desempeño previsto de la capa subyacente en caso de que pudiera ocurrir una voladura de la cobertura principal del techo
- El grado de pendiente del techo
- El tiempo que la capa subyacente permanecerá expuesta hasta que se aplique la cobertura principal del techo
- Seguridad

Malarkey recomienda el uso de *sujetadores de tapa de plástico o metal*, con un diámetro de tapa nominal de 1" (25 mm). No use grapas sin tapa.

Las impresiones circulares/tipo 'centro del blanco' del material actúan como guías para ayudar a la sujeción. El espaciado entre sujetadores en los traslapes laterales según diseño es escalonado, con 6" (152 mm) entre centros, y 12" (305 mm) entre centros en cada una de las tres hiladas de la zona central de la lámina. Las hiladas de sujetadores de la zona central coinciden con las líneas de guía marcadas, y tienen una separación de 12" (305 mm) (**vea la Figura 2**).

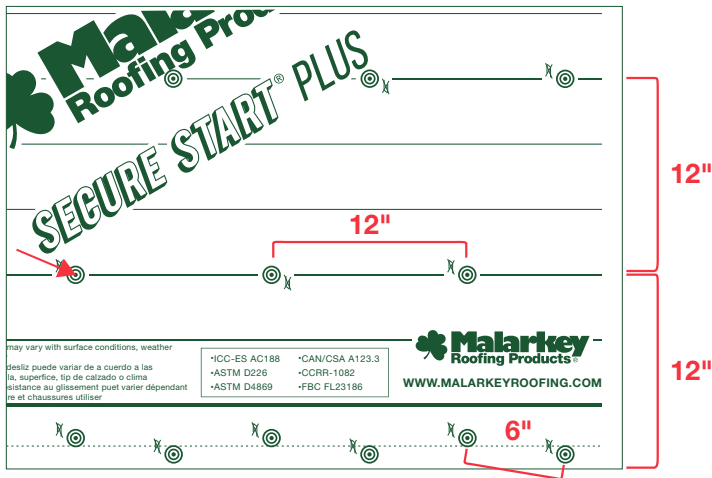


Figura 2 - Las capas subyacentes Secure Start® tienen impresiones tipo 'centro del blanco' que guían la colocación de los sujetadores

Exposición limitada: en condiciones climáticas de pronóstico templado, las capas subyacentes Secure Start® tendrán solo una exposición limitada antes de la aplicación de la cobertura principal del techo, el mismo día o el día siguiente; instale suficientes sujetadores para mantener las capas subyacentes firmemente colocadas a fin de trabajar con seguridad (o según lo indique el código de edificación adoptado) hasta que se puedan aplicar las tejas.

Malarkey recomienda realizar esto colocando sujetadores en impresiones *alternadas* en la lámina, es decir los traslapes laterales con sujetadores a 12" (305 mm) entre centros y la zona central con sujetadores en hiladas escalonadas a 24" (610 mm) entre centros.

Exposición extendida: para ofrecer una mayor protección contra las fugas en regiones costeras y otras áreas con lluvia impulsada por el viento, o cuando las capas subyacentes Secure Start® se dejan expuestas por un período prolongado (días o semanas) antes de la aplicación de los materiales de techumbre terminada, *aplique sujetadores en cada una de las impresiones*.

Instalación opcional para vientos fuertes: para obtener una protección adicional, junto con la aplicación de sujetadores para *exposición extendida*, se recomienda encintar los traslapes o sellarlos con selladores aprobados.

En todos los casos, en cada aplicación de las capas subyacentes Secure Start®, los traslapes de terminación verticales en la misma hilada debe ser mínimo de 6" (152 mm)¹, sujetados cada 6" (152 mm) y escalonados a 6' (1.8 m) en las hiladas subsiguientes.

Extienda las capas subyacentes Secure Start® 6" (152 mm) sobre limatesas, cumbreras y limahoyas. En transiciones techo-pared, traslape las membranas 3" (76 mm) como mínimo por la pared vertical, y sujételas.

Una vez cubierta una extensión del techo por la capa subyacente hasta la cumbrera, aplique cubrejuntas de borde de goteo a los faldones, sobre los extremos de la capa subyacente.

INSTALACIÓN EN REGIONES SIN REBORDES DE HIELO

Techos de pendiente 4:12 y mayores

Una hoja única de capa subyacente Secure Start® es todo lo que se necesita para pendientes de 4:12 (4" [102 mm] por cada 12" [305 mm]) y mayores.

Instale la hilada inicial de ancho completo en el punto más bajo de la plataforma de techo, enrasada con el alero, y recorte en el faldón.

Continúe avanzando por el techo, con las hiladas subsiguientes superpuestas 4" (102 mm) en los traslapes laterales (**vea la Figura 3**).

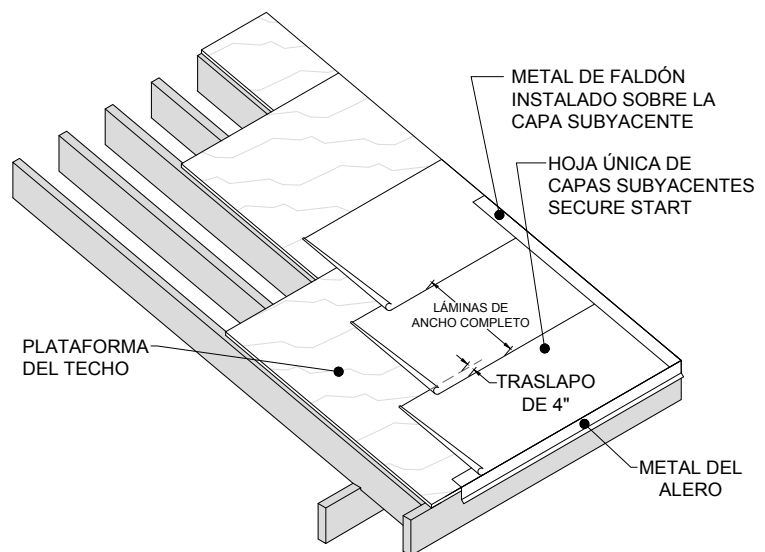


Figura 3 - Aplicación de las capas subyacentes Secure Start® en techos de pendiente 4:12 y mayores (regiones sin rebordes de hielo)

1 Para una exposición prolongada, aumente los traslapes de los extremos a 12" (305 mm) y 12" (305 mm) más allá de las limatesas, crestas y valles.

Techos pendiente de 2:12 a 4:12

Las capas subyacentes Secure Start® se instalan en *doble hoja* para las pendientes de 2:12 (2" [51 mm] por cada 12" [305 mm]) a 4:12 (4" [102 mm] por cada 12" [305 mm]).

Comience sujetando directamente a la plataforma del techo una *tira inicial* de ancho mitad de capa subyacente Secure Start®, a lo largo de los aleros.

Las hiladas siguientes son todas de ancho completo, con la primera hilada completamente superpuesta a la inicial tira de ancho mitad y seguida de hiladas superpuestas por la mitad sobre las anteriores, siguiendo por el techo (*vea la Figura 4*).

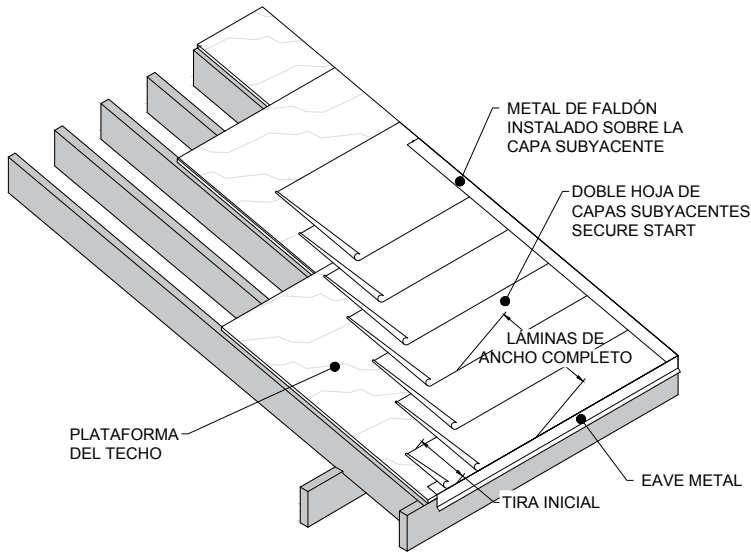


Figura 4 - Aplicación de las capas subyacentes Secure Start® en techos de pendiente 2:12 a 4:12 (regiones sin rebordes de hielo)

INSTALACIÓN EN REGIONES CON REBORDES DE HIELO

En climas fríos que producen rebordes de hielo, las capas subyacentes Secure Start® deben utilizarse en combinación con capas subyacentes autoadhesivas, como los productos Arctic Seal® or Secure Start® HT de Malarkey (o equivalente conforme a ASTM D1970), para proporcionar el *máximo de protección contra el hielo y el agua*². Su uso está sujeto a los códigos de edificación locales, por lo que la instalación podría ser un requisito.

Pueden encontrarse instrucciones de instalación para ambas líneas de productos en WWW.MALARKEYROOFING.COM.

Techos de pendiente 4:12 y mayores

En lugar de la capa subyacente Secure Start® a lo largo de los aleros, instale una lámina de ancho completo de una *capa subyacente autoadhesiva*.

Continúe la instalación hacia arriba y afuera en el techo según sea necesario, hasta un punto que esté 24" (610 mm) como mínimo más allá de la pared interior cálida de la casa o sobre el nivel esperado de rebordes de hielo, o de acuerdo con los requisitos del código de edificación.

Si se necesitan hiladas adicionales de la capa subyacente autoadhesiva para alcanzar ese punto, *las líneas de guía de traslapo de hilada* de las láminas muestran hasta dónde traslapar el material. Apisone estos traslapos firmemente con la mano para asegurar una unión completa e impermeable.

² Para la protección contra el hielo y el agua bajo techumbre metálica, use Secure Start HT® en lugar de Arctic Seal®. Es tolerante a las altas temperaturas y especial para esas condiciones.

Una vez pasada la distancia de 24" (610 mm), continúe con hiladas de ancho completo de Secure Start®, la primera traslapada un mínimo de 6" (152 mm) sobre la terminación de la capa subyacente autoadhesiva, y el resto con traslapos laterales de 4" (102 mm), siguiendo por el techo (*vea la Figura 5*).

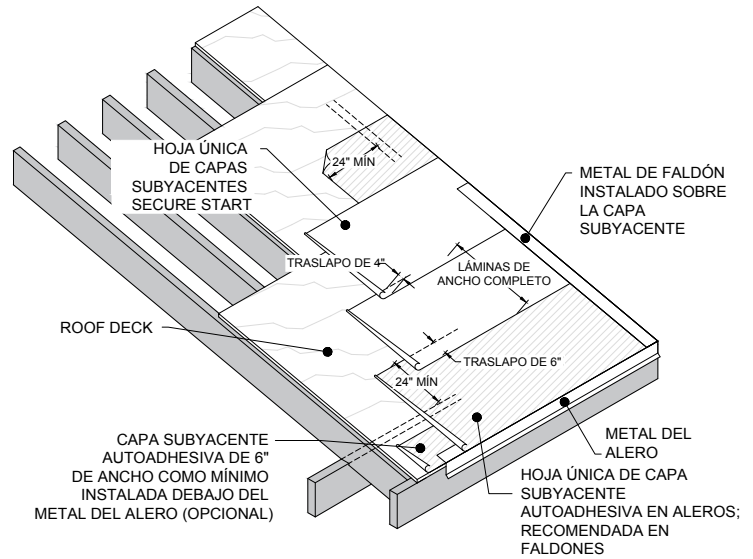


Figura 5 - Aplicación de capa subyacente autoadhesiva y capas subyacentes Secure Start® en techos de pendiente 4:12 y mayores (regiones con rebordes de hielo)

Techos de pendiente de 2:12 a 4:12

En el alero, instale una lámina de ancho completo de una capa subyacente autoadhesiva. Continúe la instalación hacia arriba y afuera en el techo según sea necesario, hasta un punto que esté 24" (610 mm) como mínimo más allá de la pared interior cálida de la casa o sobre el nivel esperado de rebordes de hielo, o de acuerdo con los requisitos del código de edificación.

Una vez alcanzado ese punto, cambie por *hojas dobles* de la capa subyacente Secure Start®, siendo la primera hilada una tira inicial de *ancho mitad traslapada* un mínimo de 6" (152 mm) sobre la terminación de la capa subyacente autoadhesiva.

Las hiladas sucesivas son de ancho completo, con la primera hilada completamente superpuesta a la inicial tira de ancho mitad y seguida de hiladas superpuestas por la mitad sobre las anteriores, siguiendo por el techo (*vea la Figura 6*).

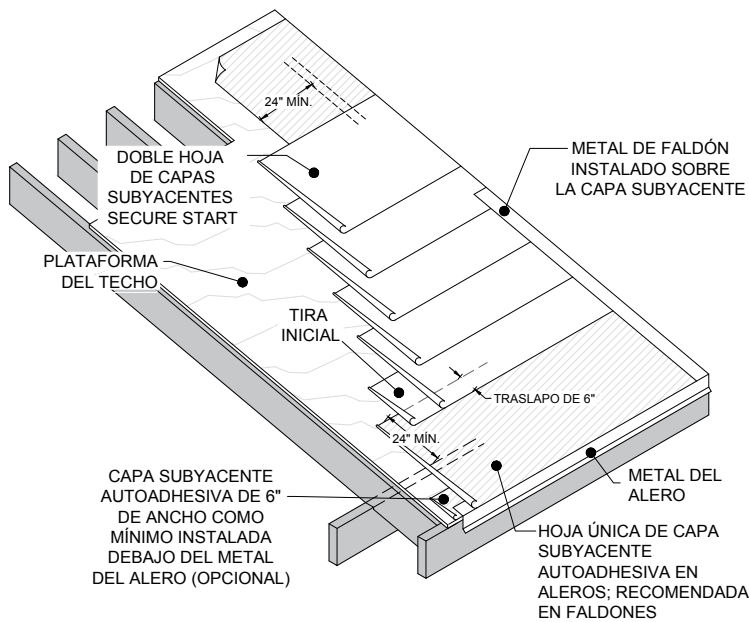


Figura 6 - Aplicación de capa subyacente autoadhesiva y capas subyacentes Secure Start® en techos de pendiente 2:12 a 4:12 (regiones con rebordes de hielo).

Limahoyas de techo: luego de la instalación de un revestimiento de limahoya de membrana autoadhesiva como Arctic Seal® o Secure Start® HT, pueden pasarse capas subyacentes de techo Secure Start® a través de las limahoyas de techo y por el techo adyacente un mínimo de 12" (305 mm) o traslaparse 6" (152 mm) sobre cada borde del revestimiento de la limahoya.

No clave a menos de 6" (152 mm) de la línea central de la limahoya.

Las capas subyacentes de techo Secure Start® pueden contribuir a impermeabilizar una limahoya, pero no deben ser la única capa subyacente. Deben aplicarse primero a la plataforma del techo los revestimientos de limahoya de tiras de lámina asfáltica o membranas autoadhesivas, ya sea que se construya también una limahoya metálica abierta o no.

NOTA FINAL

Estas instrucciones están concebidas para servir como una guía general. Si tiene preguntas acerca de esta instalación o de cualquier producto para techumbres de Malarkey, contacte con nuestro Departamento de Servicios Técnicos llamando al (800) 545-1191 o (503) 283-1191 los días hábiles de 7:00 am a 5:00 pm, Hora del Pacífico de los EE. UU. También puede enviarnos un correo electrónico a: malarkey.technicalinquiries@holcim.com. Gracias.



P.O. Box 17217
Portland, OR 97217-0217, Estados Unidos

Rev. 05/24