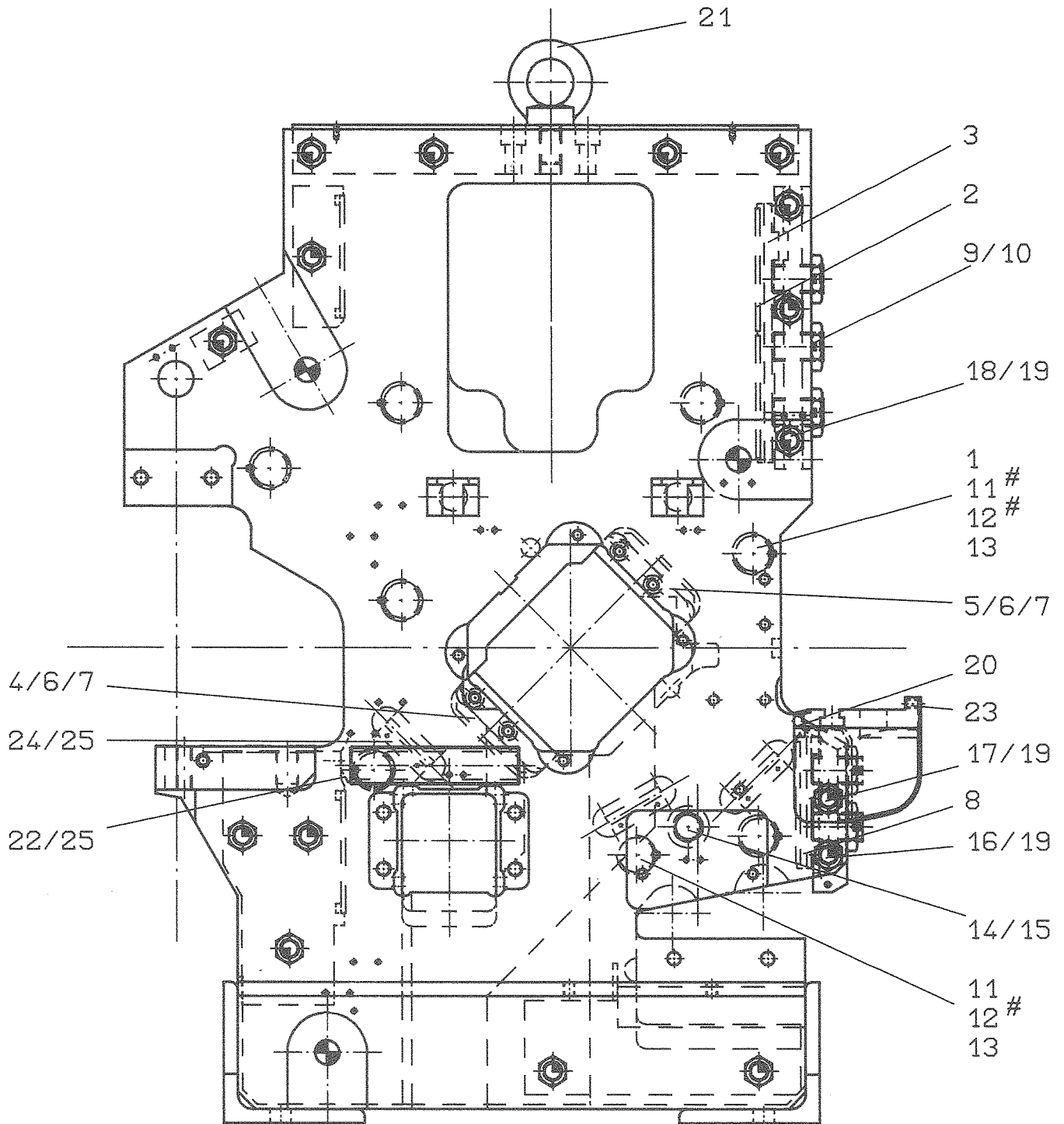




KOERPER, KPL.
MACHINE BODY, COMPLETE
BATI COMPL.

0161100100



TEIL NICHT DARGESTELLT
PART NOT DEPICTED
PIECE PAS FIGUREE

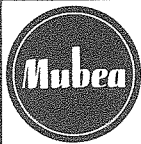


KOERPER, KPL.
MACHINE BODY, COMPLETE
BATI COMPL.

0161100100

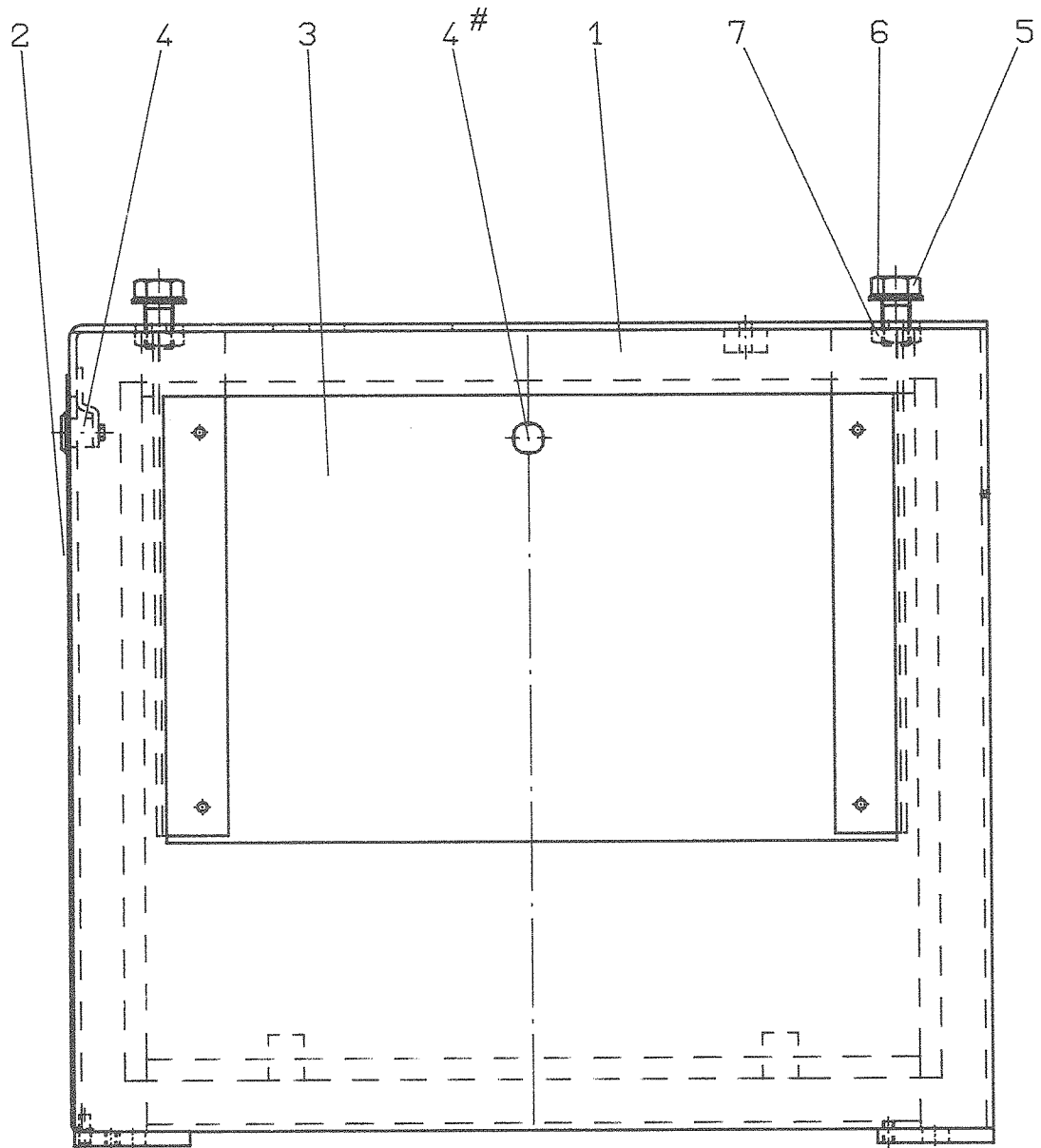
POS. ITEM REP.	STCK. PIECE PIECE	ARTIKEL-NR. ARTICEL-NO. ARTICEL-NO.	BENENNUNG	DENOMINATION	DESIGNATION
1	7	0151000115	FUEHRUNGSSCHEIBE	GUIDING WASHER	RONDELLE-GUIDE
2	5	0160000114	FUEHRUNGSSTUECK	GUIDING PIECE	PIECE DE GUIDAGE
3	1	0160000115	FUEHRUNGS-AUFNAHME	FIXTURE FOR GUIDING PIECE	PORTE-PIECE DE GUIDAGE
4	1	0156600122	FUEHRUNGSLEISTE	LOWER GUIDING RAIL	LARDON DE GUIDAGE, INF.
5	1	0156600123	FUEHRUNGSLEISTE, OBEN	UPPER GUIDING RAIL	LARDON DE GUIDAGE, SUP.
6	4	9069123630	ZYLINDERSCHRAUBE	SOCKET HEAD SCREW	VIS A TETE CYLINDR. A 6 PANS CREUX
7	4	9079802100	FEDERRING	LOCK WASHER	RONDELLE ELASTIQUE
8	1	0160000120	FUEHRUNGS-AUFNAHME	FIXTURE FOR GUIDING PIECE	PORTE-PIECE DE GUIDAGE
9	5	0160000122	GEWINDESTIFT	THREADED PIN	VIS SANS TETE
10	5	9009365100	SECHSKANTMUTTER	HEX. NUT	ECROU HEXAGONAL
11 #	8	0160000123	AUFNAHMESTOPFEN	RETAINER STOPPER	BOUCHON RECEPTRICE
12 #	8	0151000114	FUEHRUNGSSCHEIBE	GUIDING WASHER	RONDELLE-GUIDE
13	8	9075131100	SCHNEIDSCHRAUBE	SLOTTED SELF CUTTING SCREW	VIS AUTO-TARAUDEUSE
14	1	0160000124	DISTANZROHR	DISTANCE TUBE	TUBE D'ECARTEMENT
15	1	9009335650	SECHSKANTSCHRAUBE	HEX. CAP SCREW	VIS A TETE HEXAGONAL
16	7	9006104300	PASSSCHRAUBE	DOWEL SCREW	VIS A TETE HEXAGONAL CORPS AJUSTE
17	1	9006104600	PASSSCHRAUBE	DOWEL SCREW	VIS A TETE HEXAGONAL CORPS AJUSTE
18	8	9009314610	SECHSKANTSCHRAUBE	HEX. CAP SCREW	VIS A TETE HEXAGONAL
19	16	9009363100	SECHSKANTMUTTER	HEX. NUT	ECROU HEXAGONAL
20	1	0161100129	FEDERBLECH	WIPER	TOLE ELASTIQUE
21	1	9005802500	RINGSCHRAUBE	LIFTING EYE BOLT	VIS A ANNEAU
22	1	0501000137	FEDERBLECH	WIPER	TOLE ELASTIQUE
23	2	9009134300	GEWINDESTIFT	THREADED PIN	VIS SANS TETE
24	5	0160000113	FEDERBLECH	WIPER	TOLE ELASTIQUE
25	12	8106000140	POP-BLINDNIET	POP BLIND RIVET	RIVET

TEIL NICHT DARGESTELLT
PART NOT DEPICTED
PIECE PAS FIGUREE



PODEST, KPL.
BASE, COMPLETE
SOCLE COMPL.

0164800400



TEIL NICHT DARGESTELLT
PART NOT DEPICTED
PIECE PAS FIGUREE



PODEST, KPL.
BASE, COMPLETE
SOCLE COMPL.

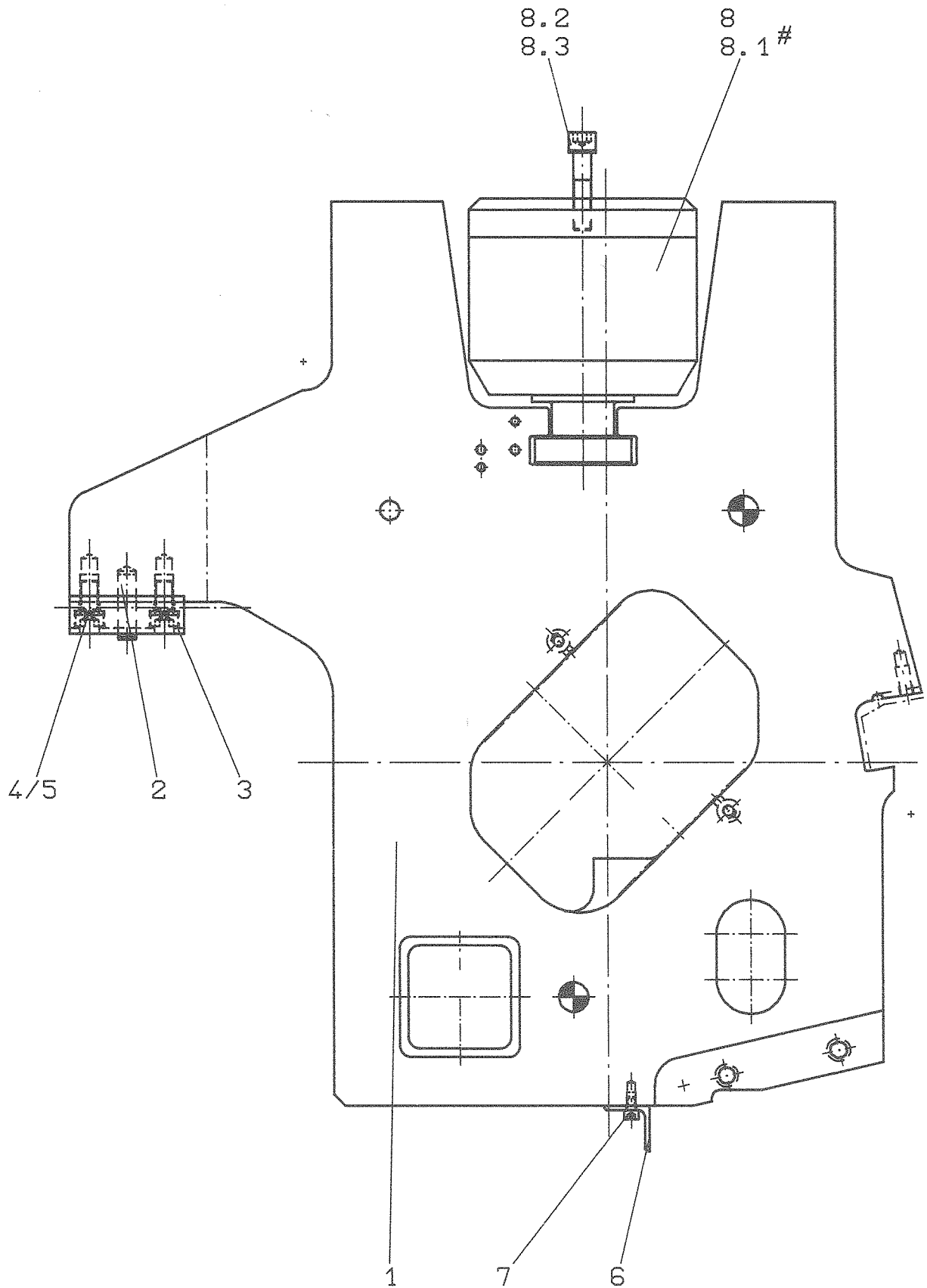
0164800400

POS. ITEM REP.	STCK. PIECE PIECE	ARTIKEL-NR. ARTICEL-NO. ARTICEL-NO.	BENENNUNG	DENOMINATION	DESIGNATION
1	1	0164800401	PODEST	BASE	SOCLE
2	1	0160000402	VERKLEIDUNGSBL.,VOR.	FRONT COVER	COUVERCLE AVANT
3	1	0160000403	VERKLEIDUNGSBL.SEITL	SIDE COVER	COUVERCLE LATERAL
4	2	8106005015	VORREIBER,EINSCHR.	SASH FASTENER	TOURNIQUET AVEC VIS DE SERRAGE
5	4	9009334580	SECHSKANTSCHRAUBE	HEX. CAP SCREW	VIS A TETE HEXAGONAL
6	4	9001254400	SCHEIBE	WASHER	RONDELLE PLATE
7	4	9009363100	SECHSKANTMUTTER	HEX. NUT	ECROU HEXAGONAL



SCHERENSCHLITTEN UND SCHERENZYLINDER, KPL.
SECTION SHEAR AND SLIDE, COMPLETE
CYLINDRE ET COULISSEAU POUR CISAILLE COMPL.

0161103100



TEIL NICHT DARGESTELLT
PART NOT DEPICTED
PIECE PAS FIGUREE



SCHERENSCHLITTEN UND SCHERENZYLINDER, KPL.
SECTION SHEAR AND SLIDE, COMPLETE
CYLINDRE ET COULISSEAU POUR CISAILLE COMPL.

0161103100

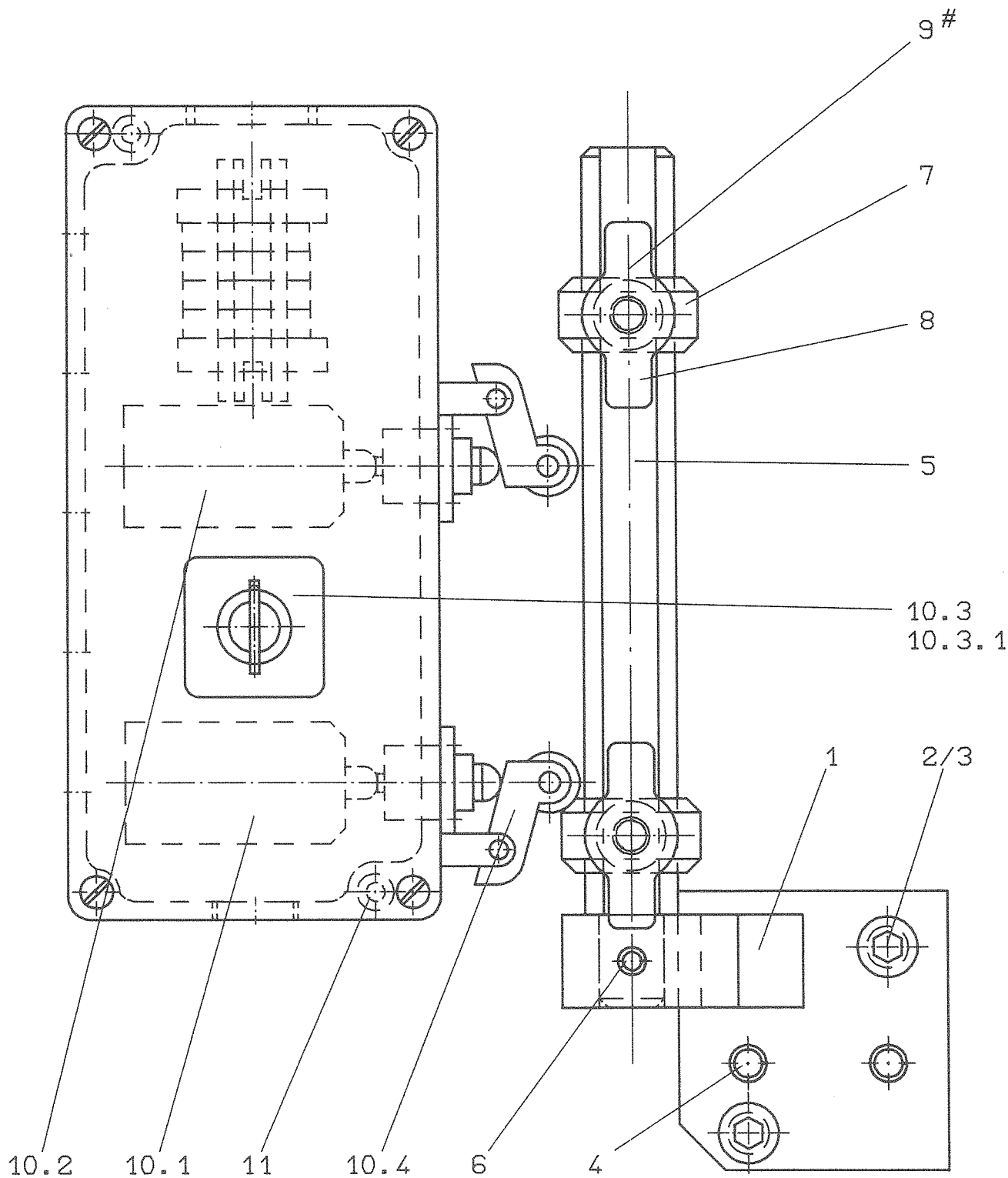
POS. ITEM REP.	STCK. PIECE PIECE	ARTIKEL-NR. ARTICEL-NO. ARTICEL-NO.	BENENNUNG	DENOMINATION	DESIGNATION
1	1	0161103101	SCHLITTEN	SLIDE	COULISSEAU
2	1	9079795500	ZYLINDERSTIFT	PIN	GOUPILLE CYLINDRIQUE
3	1	0161103105	DISTANZPLATTE	DISTANCE PLATE	PLAQUE DE DISTANCE
4	2	9089124030	ZYLINDERSCHRAUBE	SOCKET HEAD SCREW	VIS A TETE CYLINDR. A 6 PANS CREUX
5	2	9079802700	FEDERRING	LOCK WASHER	RONDELLE ELASTIQUE
6	1	0160003107	WINKEL	ANGLE	ANGLE
7	2	9009122500	ZYLINDERSCHRAUBE	SOCKET HEAD SCREW	VIS A TETE CYLINDR. A 6 PANS CREUX
8	1	0161103400	HYDR. ZYLINDER ,KPL.	HYDRAULIC-CYLINDER, COMPLETE	CYLINDRE HYDRAULIQUE COMPL.
8.1 #	1	0161103406	DICHTSATZ ,KPL.	SET OF SEALS, COMPLETE	JEU DE JOINTS COMPL.
8.2	2	9009124090	ZYLINDERSCHRAUBE	SOCKET HEAD SCREW	VIS A TETE CYLINDR. A 6 PANS CREUX
8.3	2	8106000170	SICHERUNGSSCHEIBE	SAFETY WASHER	BAGUE DE FREIN

TEIL NICHT DARGESTELLT
PART NOT DEPICTED
PIECE PAS FIGUREE



HUBEINSTELLUNG, KPL.
STROKE ADJUSTMENT, COMPLETE
REGLAGE DE COURSE COMPL.

0164804600



TEIL NICHT DARGESTELLT
PART NOT DEPICTED
PIECE PAS FIGUREE



HUBEINSTELLUNG, KPL.
STROKE ADJUSTMENT, COMPLETE
REGLAGE DE COURSE COMPL.

0164804600

POS. ITEM REP.	STCK. PIECE PIECE	ARTIKEL-NR. ARTICEL-NO. ARTICEL-NO.	BENENNUNG	DENOMINATION	DESIGNATION
1	1	0161104602	HALTER ,KPL.	HOLDER , COMPLETE	FIXATION COMPL.
2	2	9009122550	ZYLINDERSCHRAUBE	SOCKET HEAD SCREW	VIS A TETE CYLINDR. A 6 PANS CREUX
3	2	9079801400	FEDERRING	LOCK WASHER	RONDELLE ELASTIQUE
4	2	9014814300	SPANNSTIFT	CLAMPING PIN	DOUILLE DE SERRAGE
5	1	0151604607	FUEHRUNGSBOLZEN	GUIDE BOLT	BOULON DE GUIDAGE
6	1	9014813300	SPANNSTIFT	CLAMPING PIN	DOUILLE DE SERRAGE
7	2	0153404702	NOCKEN	CAM	CAME
8	2	8106004910	KNEBELSCHRAUBE	T-SCREW	VIS A CLE
9 #	2	9014811100	SPANNSTIFT	CLAMPING PIN	DOUILLE DE SERRAGE
10	1	0164304704	ENDSCHALTER ,KPL.	LIMIT SWITCH , COMPLETE	INTERRUPTEUR FIN DE COURSE COMPL.
10.1	1	8540311770	TASTSCHALTER	FLIP KEY	INTERRUPTEUR A TOUCHE
10.2	1	8540311800	TASTSCHALTER	FLIP KEY	INTERRUPTEUR A TOUCHE
10.3	1	8540200470	SCHLUESSELSCHALTER	KEY SWITCH	INTERRUPTEUR A CLE
10.3.1	1	8540200475	SCHLUESSEL	KEY	CLE
10.4	2	8540311970	HEBEL	LEVER	LEVIER
11	2	9009121290	ZYLINDERSCHRAUBE	SOCKET HEAD SCREW	VIS A TETE CYLINDR. A 6 PANS CREUX

TEIL NICHT DARGESTELLT
PART NOT DEPICTED
PIECE PAS FIGUREE

ab 0164890238114 ...

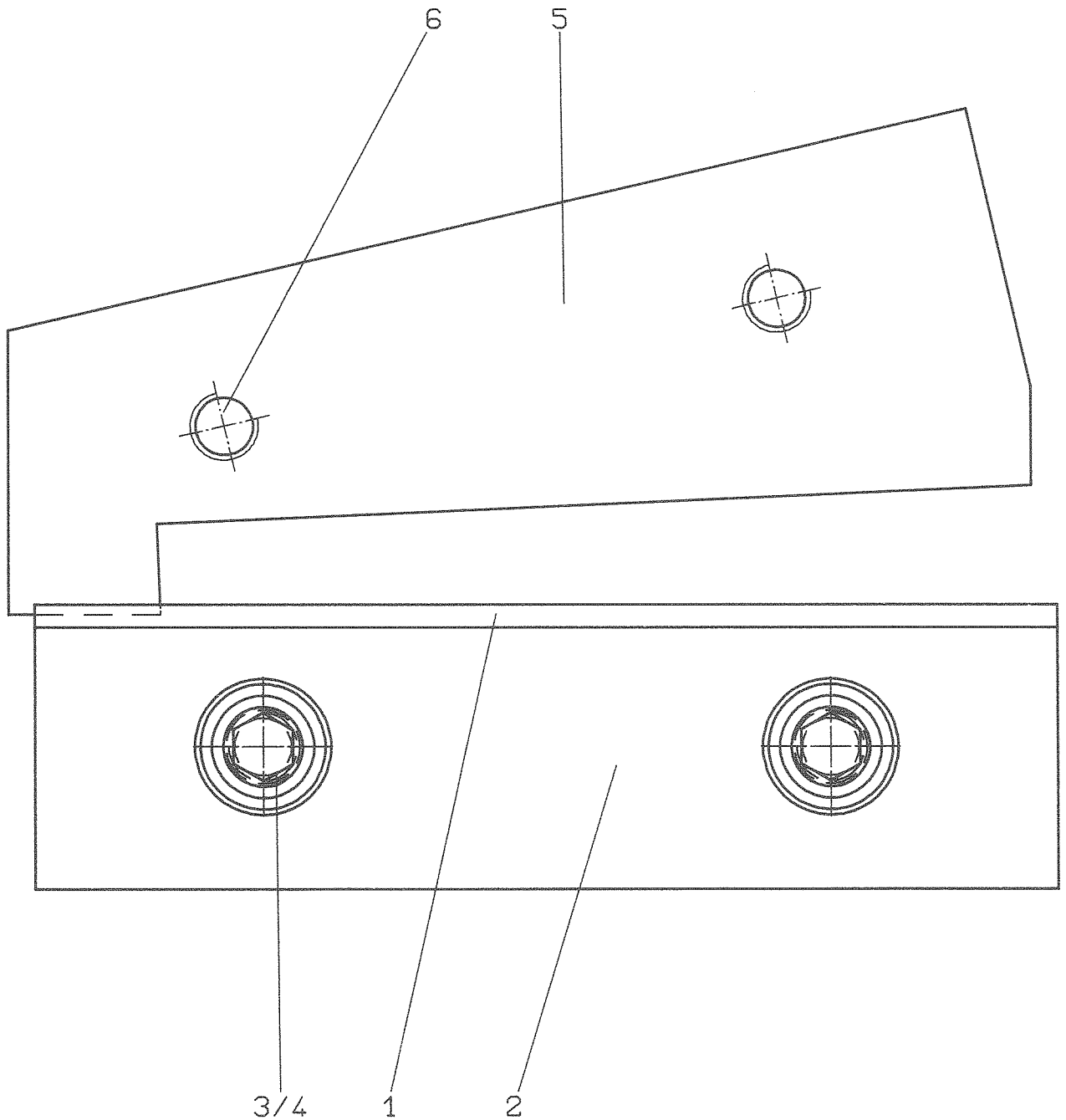
AUSF. 01

11.06.90



FLACHSTAHLMESSER, KPL.
PLATE SHEAR BLADE, COMPLETE
LAME A FERS PLATS COMPL.

0160105100





FLACHSTAHLMESSER, KPL.
PLATE SHEAR BLADE, COMPLETE
LAME A FERS PLATS COMPL.

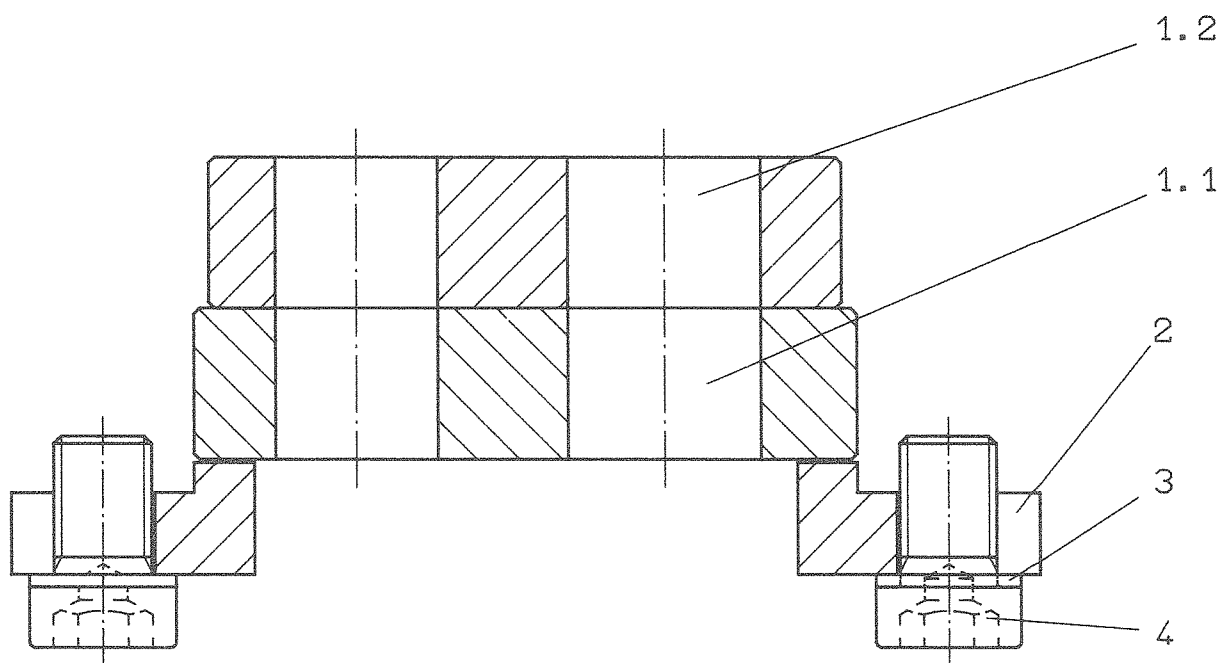
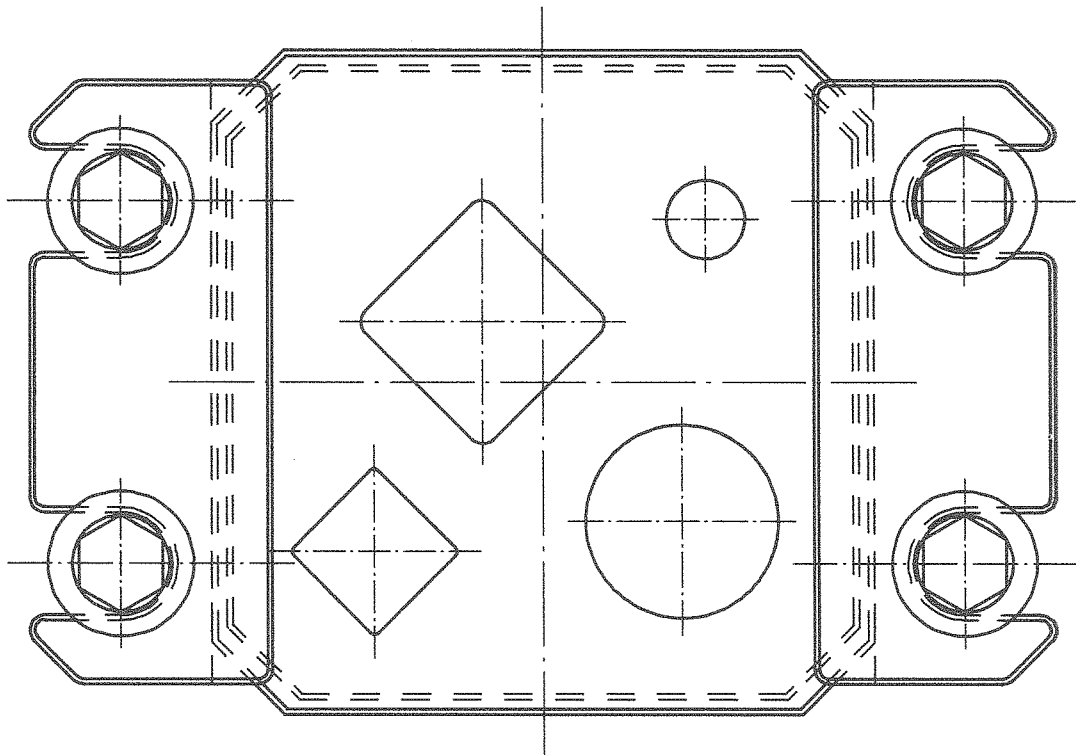
0160105100

POS. ITEM REP.	STCK. PIECE PIECE	ARTIKEL-NR. ARTICEL-NO. ARTICEL-NO.	BENENNUNG	DENOMINATION	DESIGNATION
1	1	5041100000	BLECHMESSER	PLATE SHEAR BLADE	LAME A TOLES
2	1	0160005101	BEILAGE	SPACER	PIECE DE CALAGE
3	2	9001253100	SCHEIBE	WASHER	RONDELLE PLATE
4	2	9009123550	ZYLINDERSCHRAUBE	SOCKET HEAD SCREW	VIS A TETE CYLINDR. A 6 PANS CREUX
5	1	5044900000	FLACHSTAHLMESSER	FLAT STEEL BLADE	LAME A FERS PLATS
6	2	9009123520	ZYLINDERSCHRAUBE	SOCKET HEAD SCREW	VIS A TETE CYLINDR. A 6 PANS CREUX



STABSTAHLMESSER, KPL.
BAR SHEAR BLADE, COMPLETE
COUTEAU A BARREAUX EN ACIER COMPL.

0160005200





STABSTAHLMESSER, KPL.
BAR SHEAR BLADE, COMPLETE
COUTEAU A BARREAUX EN ACIER COMPL.

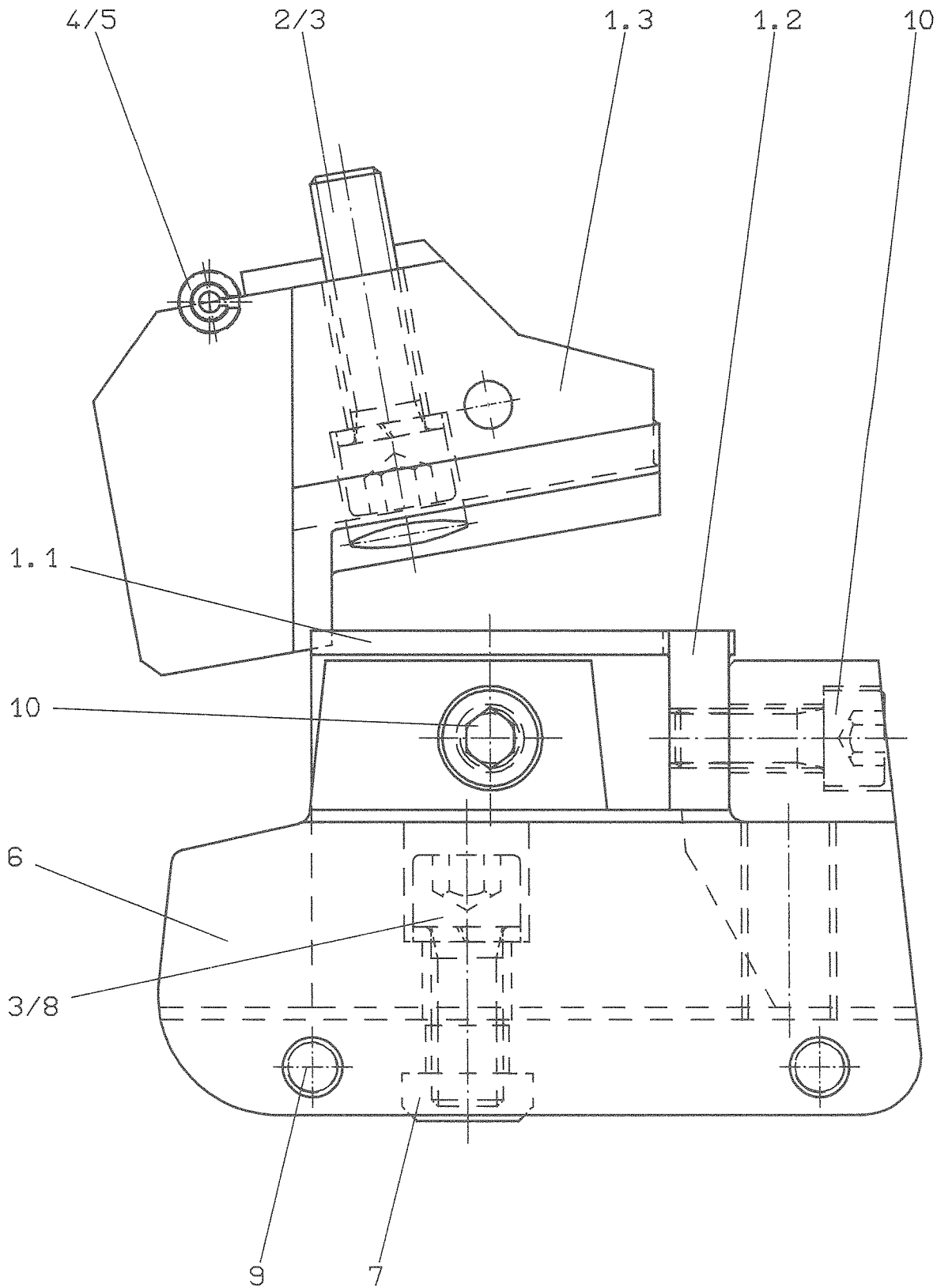
0160005200

POS. ITEM REP.	STCK. PIECE PIECE	ARTIKEL-NR. ARTICEL-NO. ARTICEL-NO.	BENENNUNG	DENOMINATION	DESIGNATION
1	1	0500205201	MESSERSATZ ,KPL.	SET OF BLADES , COMPLETE	JEU DE LAMES COMPL.
1.1	1	0500205202	STABSTAHLMESSER ,FEST	BAR SHEAR BLADE , STATIONARY	COUTEAU A BARRES D'ACIER , FIXE
1.2	1	0500205203	STABSTAHLMESSER ,BEW.	BAR SHEAR BLADE , MOVABLE	COUTEAU A BARRES D'ACIER , MOBILE
2	2	0501005203	SPANNLASCHE	CLAMPING LOUVRE	ECLISSE
3	4	8106000170	SICHERUNGSSCHEIBE	SAFETY WASHER	BAGUE DE FREIN
4	4	9069124040	ZYLINDERSCHRAUBE	SOCKET HEAD SCREW	VIS A TETE CYLINDR. A 6 PANS CREUX



RECHTECK-AUSKLINKWERKZEUG, KPL.
RECTANGULAR COPER, COMPLETE
GRUGEOR RECTANGULAIRE COMPL.

0161105300



TEIL NICHT DARGESTELLT
PART NOT DEPICTED
PIECE PAS FIGUREE



RECHTECK-AUSKLINKWERKZEUG, KPL.
RECTANGULAR COPER, COMPLETE
GRUGEOR RECTANGULAIRE COMPL.

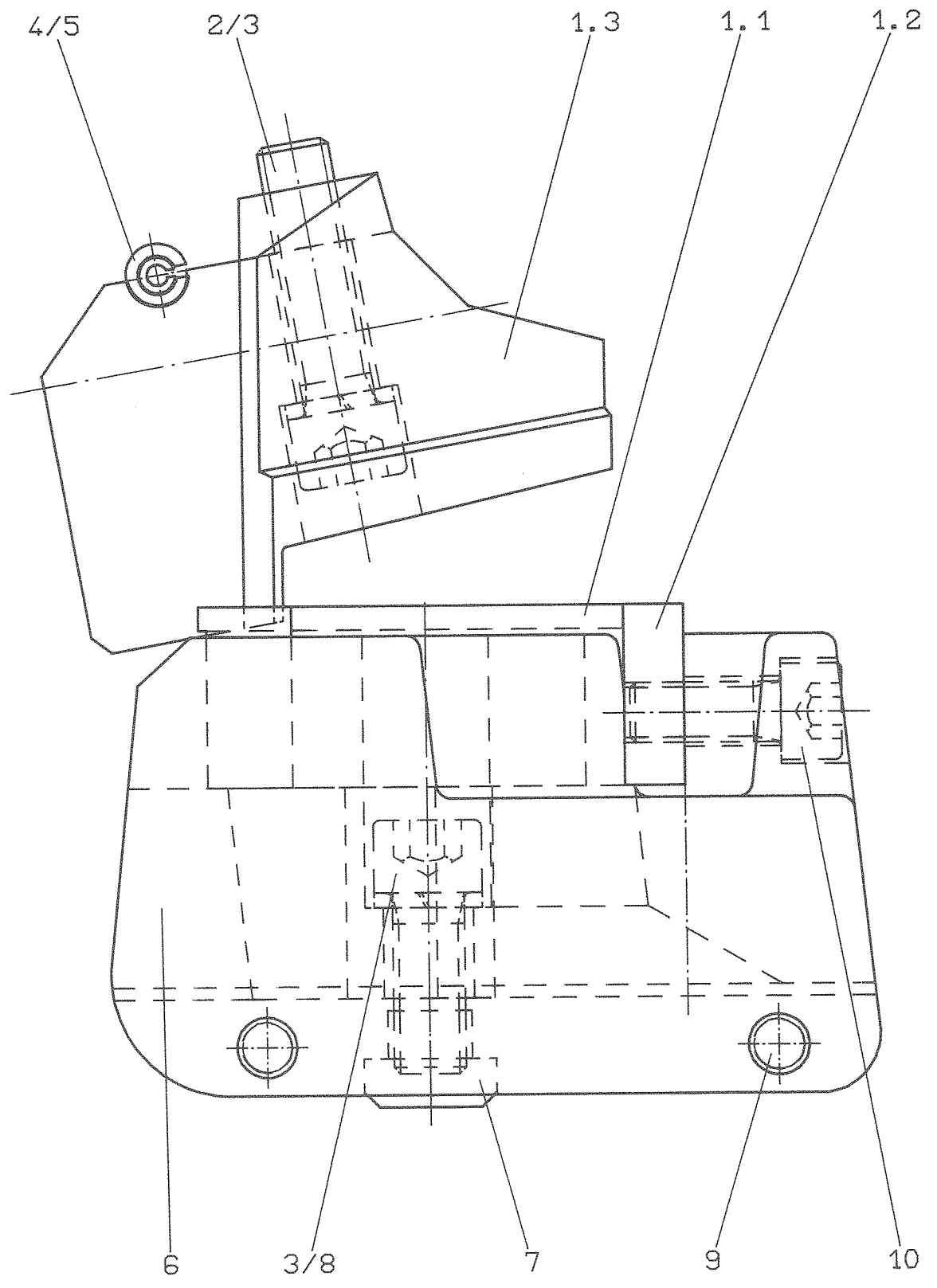
0161105300

POS. ITEM REP.	STCK. PIECE PIECE	ARTIKEL-NR. ARTICEL-NO. ARTICEL-NO.	BENENNUNG	DENOMINATION	DESIGNATION
1	1	0156605305	MESSERSATZ ,KPL.	SET OF BLADES, COMPLETE	JEU DE LAMES COMPL.
1.1	2	0500205302	UNTERMESSER,SEITL.	LOWER BLADE, SIDE	COUTEAU INFERIEUR, LATERAL
1.2	1	0500205303	UNTERMESSER,VORN	LOWER BLADE, FRONT	COUTEAU INFERIEUR, AVANT
1.3	1	0156605301	OBERMESSER	BLADE, TOP	COUTEAU SUPERIEUR
2	1	9009123550	ZYLINDERSCHRAUBE	SOCKET HEAD SCREW	VIS A TETE CYLINDR. A 6 PANS CREUX
3	3	9079802100	FEDERRING	LOCK WASHER	RONDELLE ELASTIQUE
4	1	9014815700	SPANNSTIFT	CLAMPING PIN	DOUILLE DE SERRAGE
5	1	9014813400	SPANNSTIFT	CLAMPING PIN	DOUILLE DE SERRAGE
6	1	0500205301	AUSKLINKSATTEL	NOTCHING SADDLE	SELLE DE GRUGEOR
7	2	9005083500	MUTTER	NUT	ECROU
8	2	9009123520	ZYLINDERSCHRAUBE	SOCKET HEAD SCREW	VIS A TETE CYLINDR. A 6 PANS CREUX
9	4	9009134300	GEWINDESTIFT	THREADED PIN	VIS SANS TETE
10	3	9009123030	ZYLINDERSCHRAUBE	SOCKET HEAD SCREW	VIS A TETE CYLINDR. A 6 PANS CREUX



DREIECK-AUSKLINKWERKZEUG, KPL.
TRIANGULAR NOTCHER, COMPLETE
GRUGEOR TRIANGULAIRE COMPL.

0161105400





DREIECK-AUSKLINKWERKZEUG, KPL.
TRIANGULAR NOTCHER, COMPLETE
GRUGEOR TRIANGULAIRE COMPL.

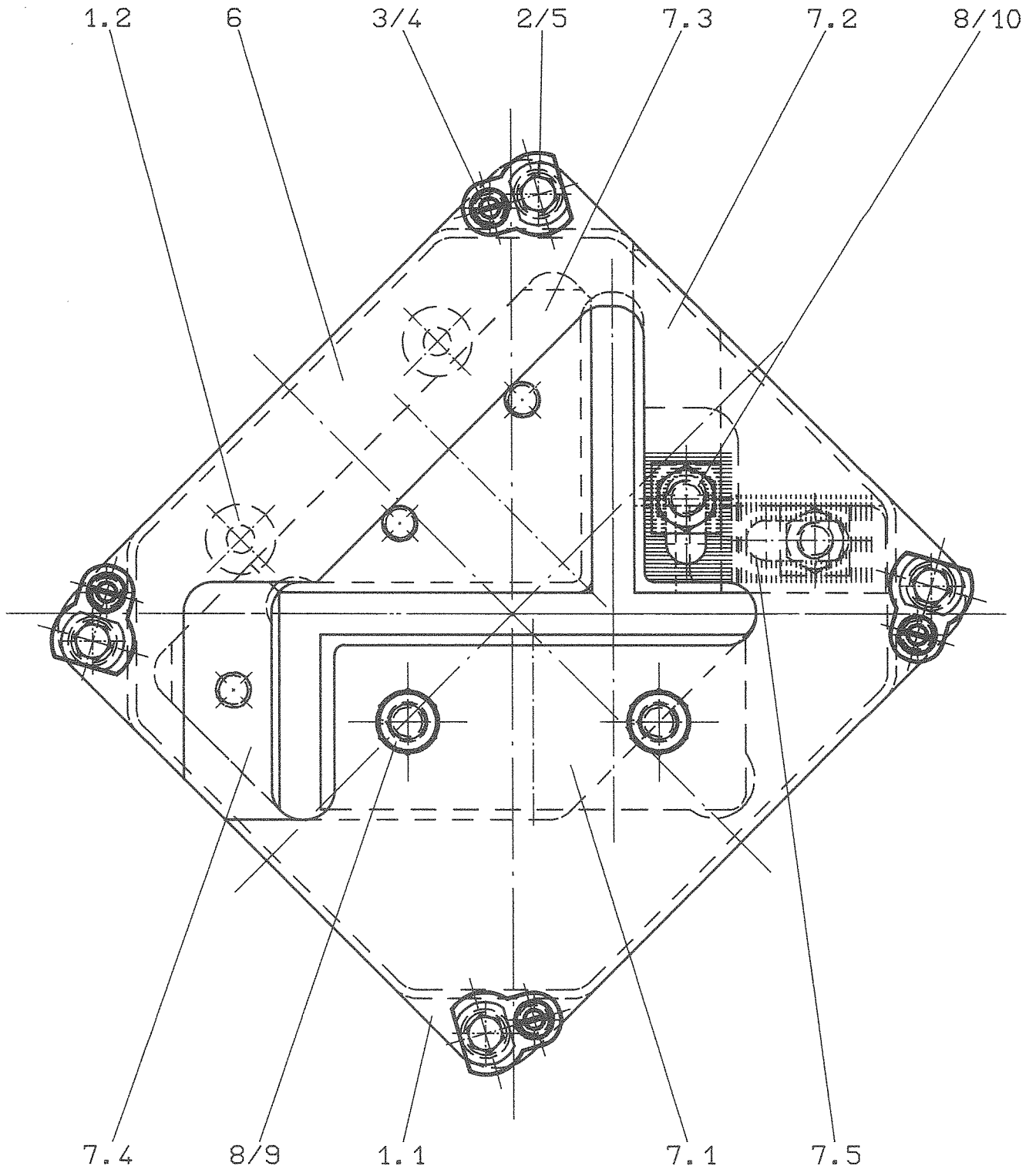
0161105400

POS. ITEM REP.	STCK. PIECE PIECE	ARTIKEL-NR. ARTICEL-NO. ARTICEL-NO.	BENENNUNG	DENOMINATION	DESIGNATION
1	1	0160005402	MESSERSATZ ,KPL.	SET OF BLADES , COMPLETE	JEU DE LAMES COMPL.
1.1	2	0500205402	UNTERMESSE ,SEITL.	LOWER BLADE , SIDE	COUPEAU INFERIEUR , LATERAL
1.2	1	0500205403	UNTERMESSE ,VORN	LOWER BLADE , FRONT	COUPEAU INFERIEUR , AVANT
1.3	1	0160005401	OBERMESSE	BLADE , TOP	COUPEAU SUPERIEUR
2	1	9009123550	ZYLINDERSCHRAUBE	SOCKET HEAD SCREW	VIS A TETE CYLINDR. A 6 PANS CREUX
3	3	9079802100	FEDERRING	LOCK WASHER	RONDELLE ELASTIQUE
4	1	9014815700	SPANNSTIFT	CLAMPING PIN	DOUILLE DE SERRAGE
5	1	9014813400	SPANNSTIFT	CLAMPING PIN	DOUILLE DE SERRAGE
6	1	0500205401	AUSKLINKSATTEL	NOTCHING SADDLE	SELLE DE GRUGEOR
7	2	9005083500	MUTTER	NUT	ECROU
8	2	9009123520	ZYLINDERSCHRAUBE	SOCKET HEAD SCREW	VIS A TETE CYLINDR. A 6 PANS CREUX
9	4	9009134300	GEWINDESTIFT	THREADED PIN	VIS SANS TETE
10	3	9009123030	ZYLINDERSCHRAUBE	SOCKET HEAD SCREW	VIS A TETE CYLINDR. A 6 PANS CREUX



PROFILMESSER, KPL.
SECTION SHEAR KNIFES, COMPLETE
COUTEAU PROFILE COMPL.

0156605700





PROFILMESSER, KPL.
SECTION SHEAR KNIFES, COMPLETE
COUTEAU PROFILE COMPL.

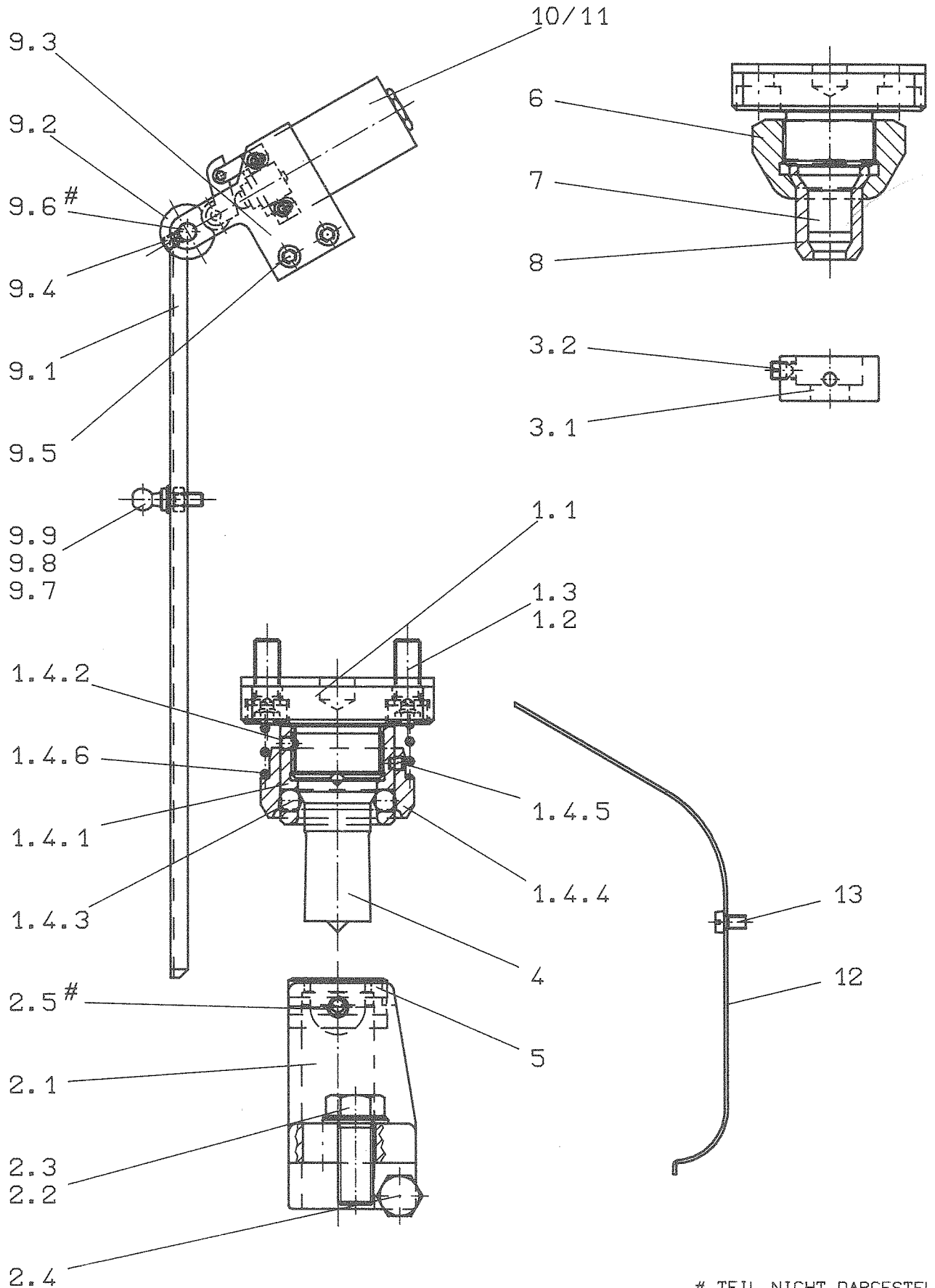
0156605700

POS. ITEM REP.	STCK. PIECE PIECE	ARTIKEL-NR. ARTICEL-NO. ARTICEL-NO.	BENENNUNG	DENOMINATION	DESIGNATION
1	1	0156605701	MESSERKDER. ,FEST ,KPL	KNIFE BLOCK, STATIONARY,COMPL.	COUTEAU PROFILE FIXE COMPL.
1.1	1	0156605702	MESSERKDERPER ,FEST	KNIFE BLOCK, STATIONARY	COUTEAU PROFILE FIXE
1.2	2	0156105603	FUEHRUNGSSCHEIBE	GUIDING WASHER	RONDELLE-GUIDE
2	4	0500205514	ZYLINDERSCHRAUBE	SOCKET HEAD SCREW	VIS A TETE CYLINDR. A 6 PANS CREUX
3	4	0500205515	EINSTELLSCHRAUBE	ADJUSTING SCREW	VIS DE REGLAGE
4	4	0500205516	EINSTELLMUTTER	ADJUSTING NUT	ECROU DE REGLAGE
5	4	0500205517	SICHERUNGSBLECH	GUARD	TOLE DE SUSPENSION
6	1	0156605703	MESSERKDERPER ,BEW.	KNIFE BLOCK, MOVABLE	COUTEAU PROFILE MOBILE
7	1	0156605705	MESSERSATZ ,KPL.	SET OF BLADES, COMPLETE	JEU DE LAMES COMPL.
7.1	1	0500405702	EINSATZMESSER	INSERT BLADE	LAME D' INSERTION
7.2	1	0500205703	SCHIEBEMESSER	SLIDING BLADE	COUTEAU COULISSANT
7.3	1	0500405705	EINSATZMESSER	INSERT BLADE	LAME D' INSERTION
7.4	1	0500405706	EINSATZMESSER	INSERT BLADE	LAME D' INSERTION
7.5	1	0156605704	SCHIEBEMESSER	SLIDING BLADE	COUTEAU COULISSANT
8	7	9009333090	SECHSKANTSCHRAUBE	HEX. CAP SCREW	VIS A TETE HEXAGONAL
9	5	9001271700	FEDERRING	LOCK WASHER	RONDELLE ELASTIQUE
10	2	5100710000	SICHERUNGSSCHEIBE	SAFETY WASHER	BAGUE DE FREIN



STANZWERKZEUG, KPL.
PUNCH TOOL, COMPLETE
OUTIL POINCONNAGE COMPL.

0160005900



TEIL NICHT DARGESTELLT
PART NOT DEPICTED
PIECE PAS FIGUREE



STANZWERKZEUG, KPL.
PUNCH TOOL, COMPLETE
OUTIL POINCONNAGE COMPL.

0160005900

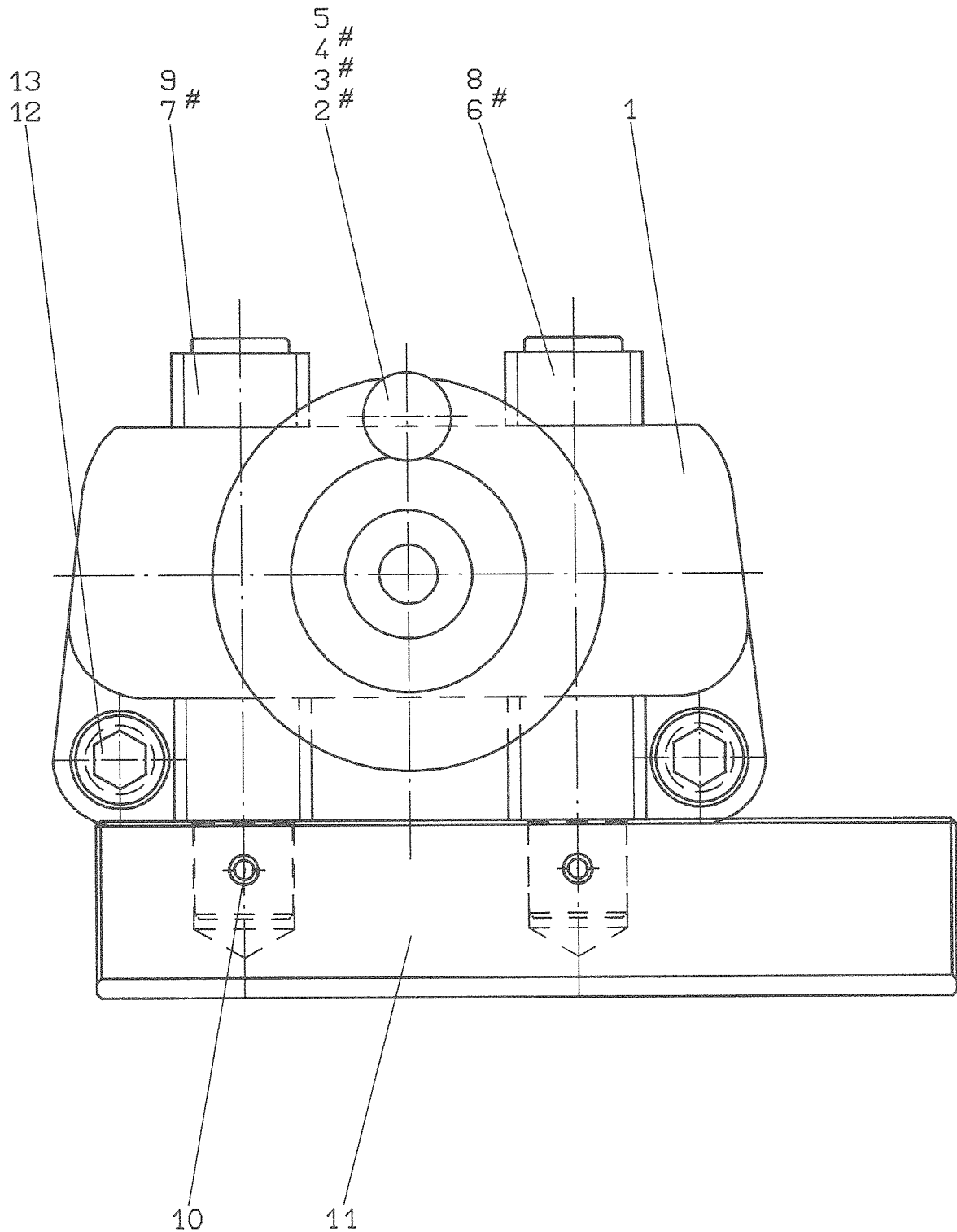
POS. ITEM REP.	STCK. PIECE PIECE	ARTIKEL-NR. ARTICEL-NO. ARTICEL-NO.	BENENNUNG	DENOMINATION	DESIGNATION
1	1	0501005914	STEMPELHALTER ,KPL.	PUNCH HOLDER , COMPLETE	PORTE-POINCON COMPL.
1.1	1	0501005908	STEMPELHALTER	PUNCH HOLDER	PORTE-POINCON
1.2	4	9069123540	ZYLINDERSCHRAUBE	SOCKET HEAD SCREW	VIS A TETE CYLINDR. A 6 PANS CREUX
1.3	4	9079802100	FEDERRING	LOCK WASHER	RONDELLE ELASTIQUE
1.4	1	0501005915	SCHNELLSPANNV. ,KPL.	QUICK CHUCKING FIXTURE , COMPL.	DISPOSITIF DE SERRAGE RAPIDE COMPL.
1.4.1	1	0501005910	ZENTRIERING	CENTERING RING	BAGUE DE CENTRAGE
1.4.2	1	9009142100	GEWINDESTIFT	THREADED PIN	VIS SANS TETE
1.4.3	10	9054013500	KUGEL	STEEL BALL	BILLE
1.4.4	1	0501005911	AUSSENRING	CLAMPING RING	BAGUE EXTERIEURE
1.4.5	1	0501005912	GEWINDESTIFT	THREADED PIN	VIS SANS TETE
1.4.6	1	0501005913	DRUCKFEDER	SPRING	RESSORT DE PRESSION
2	1	0504705902	STANZSATTEL ,KPL.	PUNCH SADDLE , COMPLETE	SELLE POUR POINCONNEUSE COMPL.
2.1	1	0504705903	SATTEL	SADDLE	SELLE
2.2	2	9009334090	SECHSKANTSCHRAUBE	HEX. CAP SCREW	VIS A TETE HEXAGONAL
2.3	2	9001253700	SCHEIBE	WASHER	RONDELLE PLATE
2.4	2	9009333660	SECHSKANTSCHRAUBE	HEX. CAP SCREW	VIS A TETE HEXAGONAL
2.5 #	1	8106001250	VERSTELLB. KLEMMHEBEL	ADJUSTABLE HANDLE	LEVIER DE SERRAGE REGLABLE
3	1	0501005917	MATRIZENHALTER ,KPL.	DIE HOLDER , COMPLETE	PORTE MATRICE COMPL.
3.1	1	5060610000	MATRIZENHALTER	DIE HOLDER	PORTE MATRICE
3.2	1	9005536200	GEWINDESTIFT	THREADED PIN	VIS SANS TETE
4	1	5050521128	STEMPEL	PUNCH	POINCON
5	1	5063801132	MATRIZE	DIE	MATRICE
6	1	5050620000	UEBERWURFMUTTER	COUPLING NUT	ECROU DE SERRAGE
7	1	5052900000	STEMPEL-BEILAGE	PUNCH SPACER	PIECE INTERMEDAIRE
8	1	5053130000	EINSATZBUCHSE	PUNCH REDUCER	DOUILLE DE REDUCTION
9	1	0160005901	SCHUTZH. STANZE ,KPL.	GUARD , PUNCH , COMPLETE	CAPOT DE PROTECTION COMPL.
9.1	1	0161105902	SCHUTZHAUBE STANZE	GUARD , PUNCH	CAPOT DE PROTECTION POINCONNEUSE
9.2	1	0160509808	STELLRING	ADJUSTING RING	BAGUE DE REGLAGE
9.3	2	0160005307	LASCHE	BRACKET	ECLISSE
9.4	1	9009142100	GEWINDESTIFT	THREADED PIN	VIS SANS TETE
9.5	4	9009122030	ZYLINDERSCHRAUBE	SOCKET HEAD SCREW	VIS A TETE CYLINDR. A 6 PANS CREUX
9.6 #	2	9001252400	SCHEIBE	WASHER	RONDELLE PLATE
9.7	1	9718032000	KUGELZAPFEN	BALL-HEADED	TOURILLON A BOULET
9.8	1	9001251700	SCHEIBE	WASHER	RONDELLE PLATE
9.9	1	9009342100	SECHSKANTMUTTER	HEX. NUT	ECROU HEXAGONAL
10	1	8101001120	ENDSCHALTER	LIMIT SWITCH	INTERRUPTEUR FIN DE COURSE
11	2	9009121340	ZYLINDERSCHRAUBE	SOCKET HEAD SCREW	VIS A TETE CYLINDR. A 6 PANS CREUX
12	1	0161105903	ABDECKUNG	COVER	TOLE DE PROTECTION
13	2	9000844100	ZYLINDERSCHRAUBE	SOCKET HEAD SCREW	VIS A TETE CYLINDR. A 6 PANS CREUX

TEIL NICHT DARGESTELLT
PART NOT DEPICTED
PIECE PAS FIGUREE



NIEDERHALTER, KPL. (FLACHSTAHLSCHERE)
HOLD-DOWN, COMPLETE (PLATE SHEAR)
SERRE-FLANC, COMPL. (CISAILLE A FERS PLATS)

0161106100



TEIL NICHT DARGESTELLT
PART NOT DEPICTED
PIECE PAS FIGUREE



NIEDERHALTER, KPL. (FLACHSTAHLSCHERE)
HOLD-DOWN, COMPLETE (PLATE SHEAR)
SERRE-FLANC, COMPL. (CISAILLE A FERS PLATS)

0161106100

POS. ITEM REP.	STCK. PIECE PIECE	ARTIKEL-NR. ARTICEL-NO. ARTICEL-NO.	BENENNUNG	DENOMINATION	DESIGNATION
1	1	0510206101	NIEDERHALTERBOCK	HOLD-DOWN TRESTLE	SUPPORT POUR PRESSE-MATERIAUX
2 #	1	0501006102	SCHRAUBENRAD	HELICAL GEAR	ENGRENAGE A DENTURE HELICOILADE
3 #	1	0501006103	WELLE	SHAFT	ARBRE
4 #	2	9073461500	SPANNSTIFT	CLAMPING PIN	DOUILLE DE SERRAGE
5	1	8106003540	SCHEIBENHANDRAD	DISK HAND WHEEL	MANIVELLE
6 #	1	0501006104	SCHR.-RAD,RECHTSGAE.	HELICAL GEAR WHEEL, RIGHT-HAND	ROUE HELICOILADE FILETEE A DROITE
7 #	1	0501006105	SCHR.-RAD,LINKSGAE.	HELICAL GEAR WHEEL, LEFT-HAND	ROUE HELICOILADE FILETEE A GAUCHE
8	1	0510206102	SPINDEL,RECHTSGAENG.	SPINDLE, RIGHT HAND	BROCHE FILETEE, A DROITE
9	1	0510206103	SPINDEL,LINKSGAENGIG	SPINDLE, LEFT HAND	BROCHE FILETEE, A GAUCHE
10	2	9014813300	SPANNSTIFT	CLAMPING PIN	DOUILLE DE SERRAGE
11	1	0510206104	QUERBALKEN	TRANSVERSAL BEAM	TRAVERSE
12	2	8106001180	ZYLINDERSCHRAUBE	SOCKET HEAD SCREW	VIS A TETE CYLINDR. A 6 PANS CREUX
13	2	8106000030	SICHERUNGSSCHEIBE	SAFETY WASHER	BAGUE DE FREIN

TEIL NICHT DARGESTELLT
PART NOT DEPICTED
PIECE PAS FIGUREE

ab 0164890238114 ...

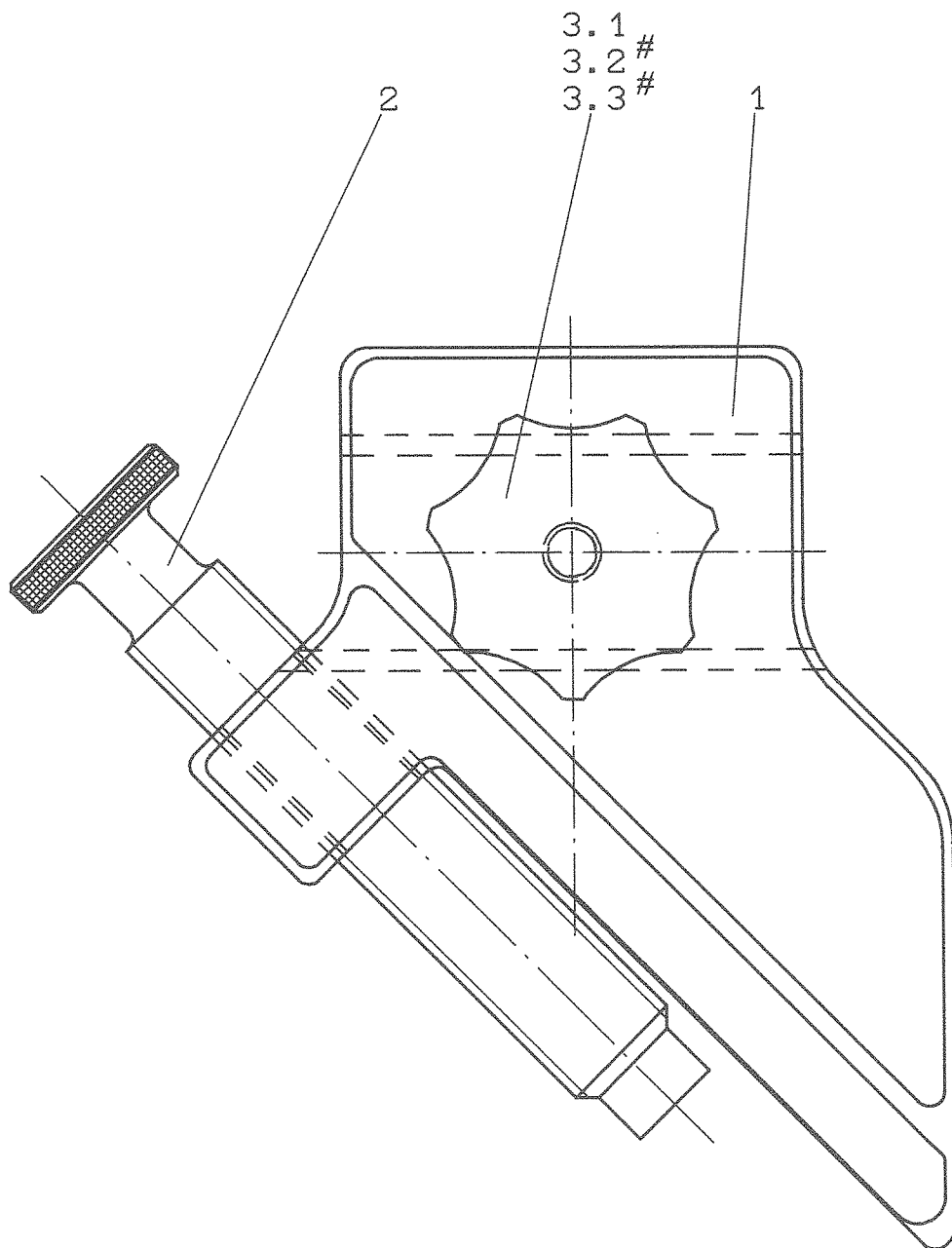
AUSF. 01

01.10.90



NIEDERHALTER, KPL. (STABSTAHLSCHERE)
HOLD-DOWN, COMPLETE (BAR SHEAR)
SERRE-FLANC, COMPL. (CISAILLE A BARRES)

0500206200



TEIL NICHT DARGESTELLT
PART NOT DEPICTED
PIECE PAS FIGUREE



NIEDERHALTER, KPL. (STABSTAHLSCHERE)
HOLD-DOWN, COMPLETE (BAR SHEAR)
SERRE-FLANC, COMPL. (CISAILLE A BARRES)

0500206200

POS. ITEM REP.	STCK. PIECE PIECE	ARTIKEL-NR. ARTICEL-NO. ARTICEL-NO.	BENENNUNG	DENOMINATION	DESIGNATION
1	1	0500206202	DRUCKSTUECK	PRESSURE PIECE	PIECE DE PRESSION
2	1	0500206204	DRUCKSCHRAUBE	PRESSURE SCREW	VIS DE PRESSION
3	1	0500206205	STERNGRIFF ,KPL.	STAR KNOB , COMPLETE	POIGNEE ETOILE COMPL.
3.1	1	9063365300	STERNGRIFF	STAR KNOB	POIGNEE ETOILE
3.2 #	1	0500206206	GEWINDEBOLZEN	THREADED BOLT	BOULON FILETE
3.3 #	1	9014811300	SPANNSTIFT	CLAMPING PIN	DOUILLE DE SERRAGE

TEIL NICHT DARGESTELLT
PART NOT DEPICTED
PIECE PAS FIGUREE

ab 0164890238114 ...

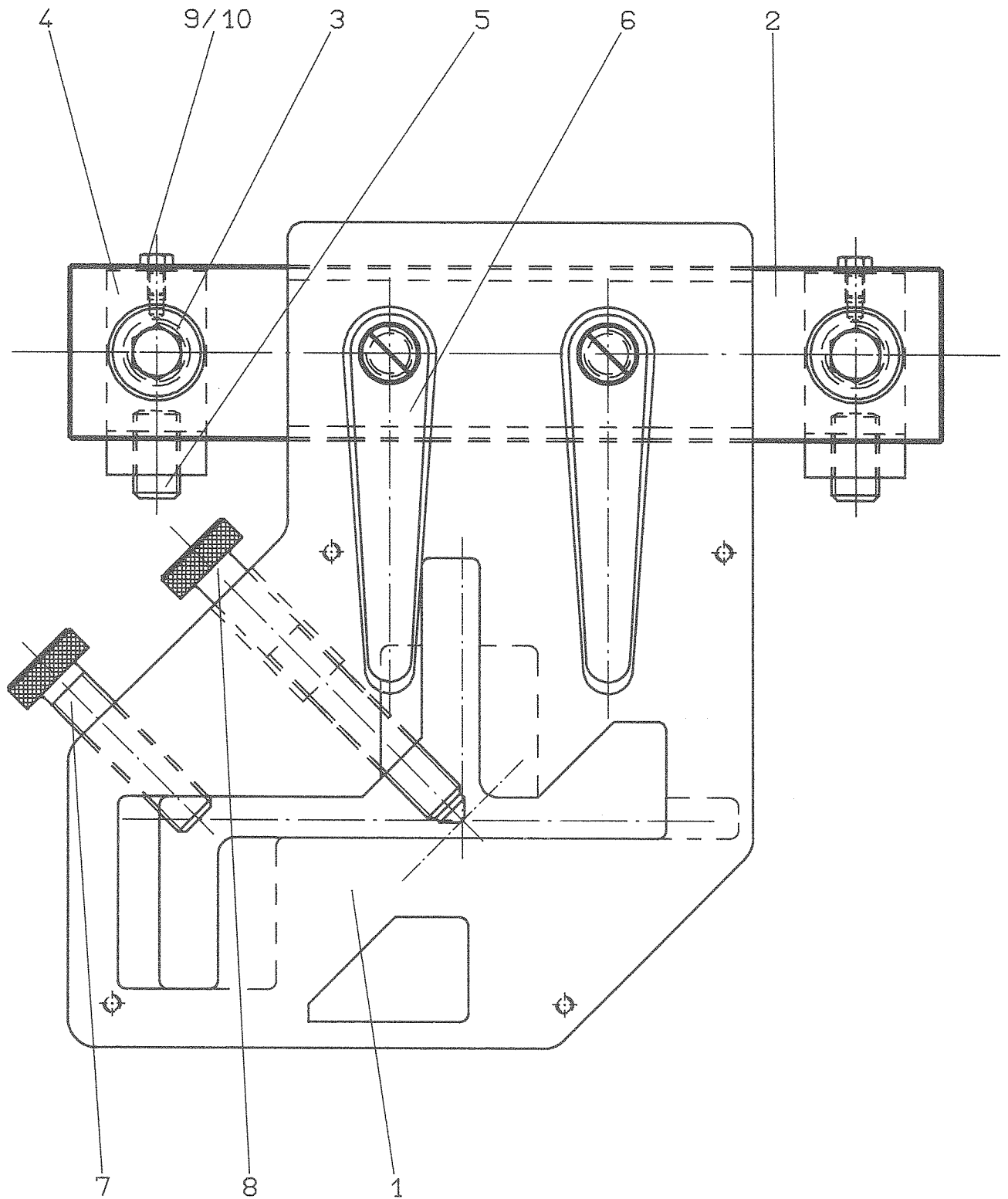
AUSF. 01

26.06.90



NIEDERHALTER, KPL. (WINKELSTAHLSCHERE)
HOLD-DOWN, COMPLETE (ANGLE-SHEAR)
SERRE-FLANC, COMPL. (CISAILLE A PROFILE)

0156606400





NIEDERHALTER, KPL. (WINKELSTAHLSCHERE)
HOLD-DOWN, COMPLETE (ANGLE-SHEAR)
SERRE-FLANC, COMPL. (CISAILLE A PROFILE)

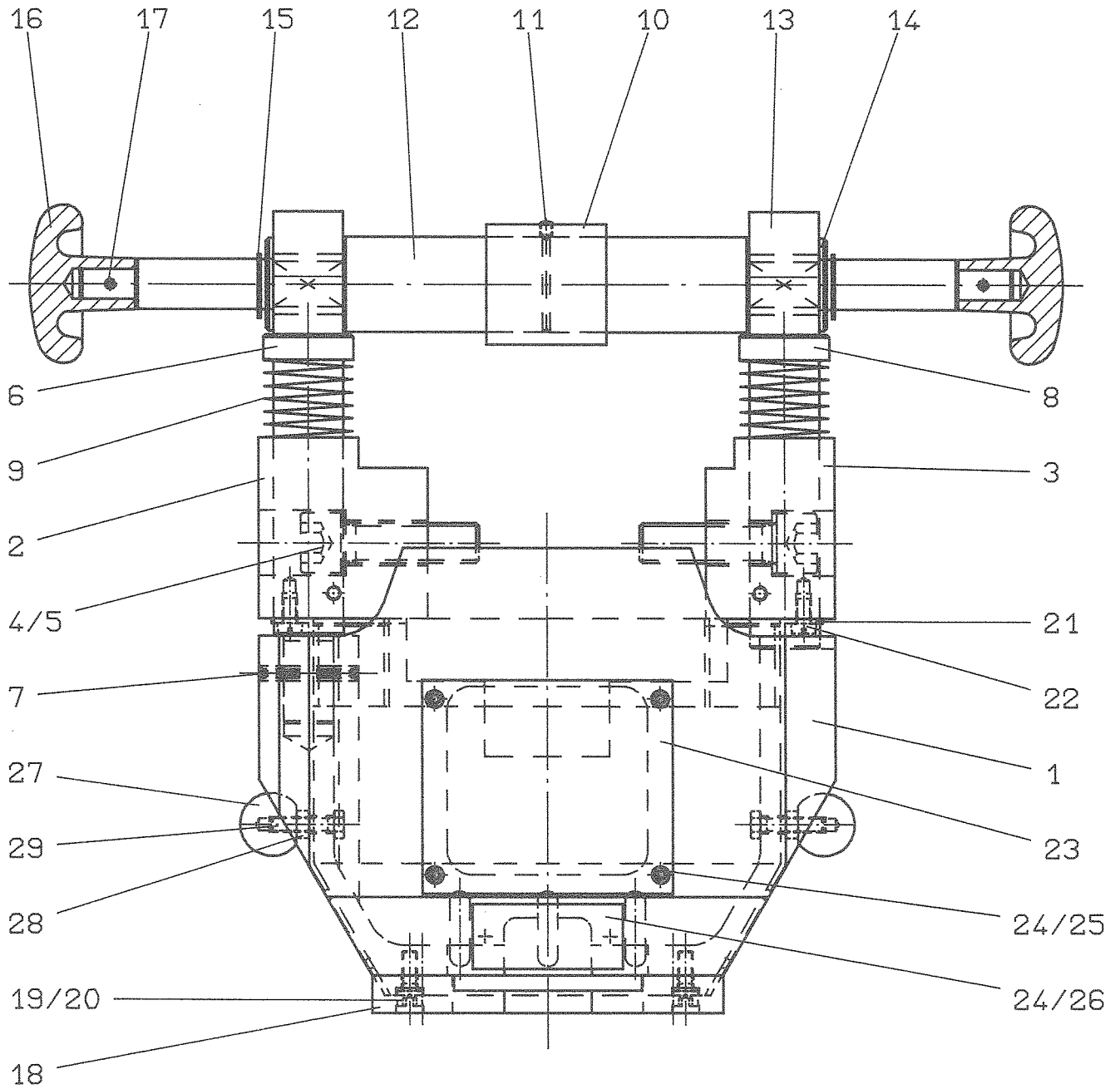
0156606400

POS. ITEM REP.	STCK. PIECE PIECE	ARTIKEL-NR. ARTICEL-NO. ARTICEL-NO.	BENENNUNG	DENOMINATION	DESIGNATION
1	1	0156606401	NIEDERHALTER	HOLD-DOWN	SERRE-FLANC
2	1	0156606402	ANSCHLAGLEISTE	STOP RAIL	LISTEL DE BUTEE
3	2	9069124510	ZYLINDERSCHRAUBE	SOCKET HEAD SCREW	VIS A TETE CYLINDR. A 6 PANS CREUX
4	2	0501006405	SCHIEBER	PUSHER	COULISSE
5	2	9009136300	GEWINDESTIFT	THREADED PIN	VIS SANS TETE
6	2	8106000280	VERSTELLB.KLEMMHEBEL	ADJUSTABLE HANDLE	LEVIER DE SERRAGE REGLABLE
7	1	0500206403	N-HALTERSCHR., KURZ	HOLD-DOWN SCREW, SHORT	VIS DU SERRE-FLANC, COURTE
8	1	0500206404	N-HALTERSCHR., LANG	HOLD-DOWN SCREW, LONG	VIS DU SERRE-FLANC, LONGUE
9	2	9009332040	SECHSKANTSCHRAUBE	HEX. CAP SCREW	VIS A TETE HEXAGONAL
10	2	9001251700	SCHEIBE	WASHER	RONDELLE PLATE



ABSTREIFER, KPL.
STRIPPER, COMPLETE
RACLEUR COMPL.

0161106500





ABSTREIFER, KPL.
STRIPPER, COMPLETE
RACLEUR COMPL.

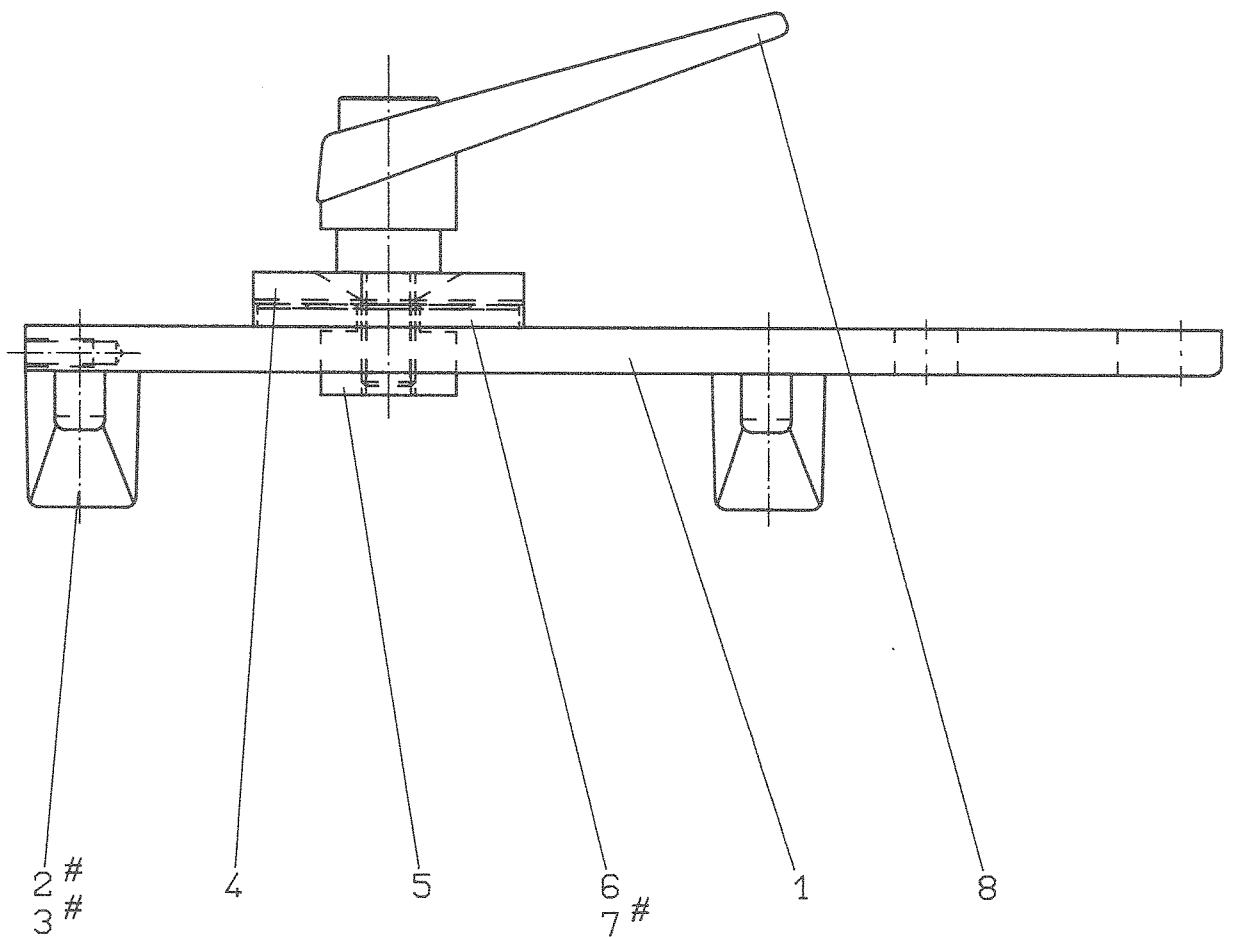
0161106500

POS. ITEM REP.	STCK. PIECE PIECE	ARTIKEL-NR. ARTICEL-NO. ARTICEL-NO.	BENENNUNG	DENOMINATION	DESIGNATION
1	1	0160006505	ABSTREIFER	STRIPPER	RACLEUR
2	1	0160006501	FUEHRUNGSSTUECK,LI.	GUIDING PIECE, LEFT	PIECE DE GUIDAGE, GAUCHE
3	1	0160006502	FUEHRUNGSSTUECK,RE.	GUIDING PIECE, RIGHT	PIECE DE GUIDAGE, DROITE
4	4	9009124060	ZYLINDERSCHRAUBE	SOCKET HEAD SCREW	VIS A TETE CYLINDR. A 6 PANS CREUX
5	4	8106000170	SICHERUNGSSCHEIBE	SAFETY WASHER	BAGUE DE FREIN
6	1	0160006504	BOLZEN	BOLT	BOULON
7	1	9014813500	SPANNSTIFT	CLAMPING PIN	DOUILLE DE SERRAGE
8	1	0160006503	BOLZEN	BOLT	BOULON
9	2	0159006506	DRUCKFEDER	SPRING	RESSORT DE PRESSION
10	1	0160006506	DISTANZSTUECK	SPACER	PIECE D'ECARTEMENT
11	1	9009131000	GEWINDESTIFT	THREADED PIN	VIS SANS TETE
12	1	0161106507	WELLE	SHAFT	ARBRE
13	2	0160006508	DRUCKSTUECK	PRESSURE PIECE	PIECE DE PRESSION
14	2	9001254400	SCHEIBE	WASHER	RONDELLE PLATE
15	2	9004713100	SICHERUNGSRING	LOCKING RING	ANNEAU DE SECURITE
16	2	9063366300	STERNGRIF	STAR KNOB	POIGNEE ETOILE
17	2	9014811300	SPANNSTIFT	CLAMPING PIN	DOUILLE DE SERRAGE
18	1	0160506510	ABSTREIFERPLATTE	STRIPPER PLATE	PLAQUE DEVETISSEUR
19	4	9009122030	ZYLINDERSCHRAUBE	SOCKET HEAD SCREW	VIS A TETE CYLINDR. A 6 PANS CREUX
20	4	8106002290	SICHERUNGSSCHEIBE	SAFETY WASHER	BAGUE DE FREIN
21	1	0160506503	SCHUTZHAUBE	GUARD	CAPOT DE PROTECTION
22	2	9000844100	ZYLINDERSCHRAUBE	SOCKET HEAD SCREW	VIS A TETE CYLINDR. A 6 PANS CREUX
23	1	0160006512	ABDECKUNG	COVER	TOLE DE PROTECTION
24	6	9009121280	ZYLINDERSCHRAUBE	SOCKET HEAD SCREW	VIS A TETE CYLINDR. A 6 PANS CREUX
25	4	8106002270	SICHERUNGSSCHEIBE	SAFETY WASHER	BAGUE DE FREIN
26	1	0160006515	ABDECKUNG	COVER	TOLE DE PROTECTION
27	2	9003195100	KUGELKNOPF	BALL KNOB	BOUTON SPHERIQUE
28	2	9009342100	SECHSKANTMUTTER	HEX. NUT	ECROU HEXAGONAL
29	2	9009332090	SECHSKANTSCHRAUBE	HEX. CAP SCREW	VIS A TETE HEXAGONAL



BLECHAUFLAGETISCH, KPL.
SUPPORT TABLE FOR PLATES, COMPLETE
TABLE DE SUPPORT COMPL.

0500206600



TEIL NICHT DARGESTELLT
PART NOT DEPICTED
PIECE PAS FIGUREE

ab 0164890238114 ...

AUSF. 01

01.10.90



BLECHAUFLAGETISCH, KPL.
SUPPORT TABLE FOR PLATES, COMPLETE
TABLE DE SUPPORT COMPL.

0500206600

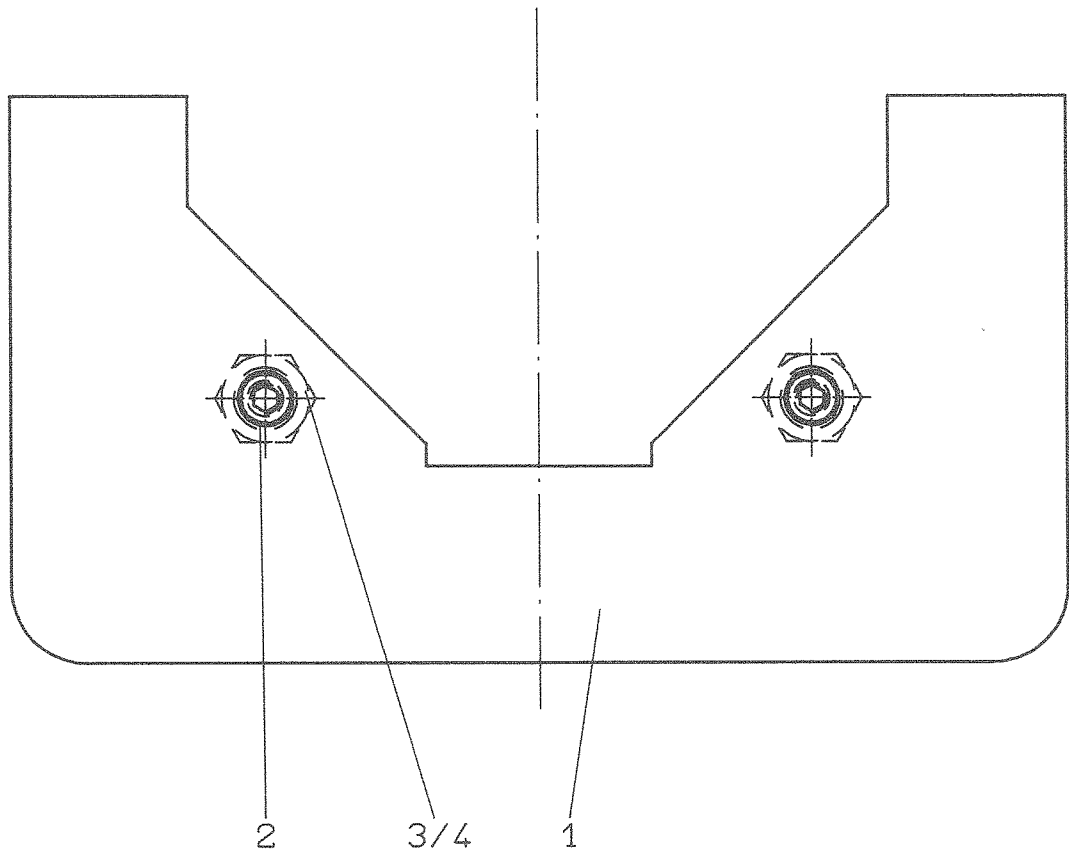
POS. ITEM REP.	STCK. PIECE PIECE	ARTIKEL-NR. ARTICEL-NO. ARTICEL-NO.	BENENNUNG	DENOMINATION	DESIGNATION
1	1	0500206601	BLECHAUFLAGETISCH	SUPPORT TABLE FOR PLATES	TABLE DE SUPPORT
2 #	4	9005517500	GEWINDESTIFT	THREADED PIN	VIS SANS TETE
3 #	2	9009123560	ZYLINDERSCHRAUBE	SOCKET HEAD SCREW	VIS A TETE CYLINDR. A 6 PANS CREUX
4	1	0501006802	ANSCHLAGLEISTE	STOP RAIL	LISTEL DE BUTEE
5	1	0501006803	NUTENSTEIN	SLIDING BLOCK	COULISSEAU
6	1	0501006804	SCHEIBE	WASHER	RONDELLE PLATE
7 #	1	0501006805	MASSKALA	MEASURING SCALA	ECHELLE DRADUEE
8	1	8106001450	VERSTELLB. KLEMMHEBEL	ADJUSTABLE HANDLE	LEVIER DE SERRAGE REGLABLE

TEIL NICHT DARGESTELLT
PART NOT DEPICTED
PIECE PAS FIGUREE



AUFLAGETISCH ZUM AUSKLINKER, KPL.
SUPPORT TABLE FOR THE COPER-NOTCHER, COMPLETE
TABLE DE SUPPORT POUR LE GRUGEOR, COMPL.

0500406900





AUFLAGETISCH ZUM AUSKLINKER, KPL.
SUPPORT TABLE FOR THE COPER-NOTCHER, COMPLETE
TABLE DE SUPPORT POUR LE GRUGEOR, COMPL.

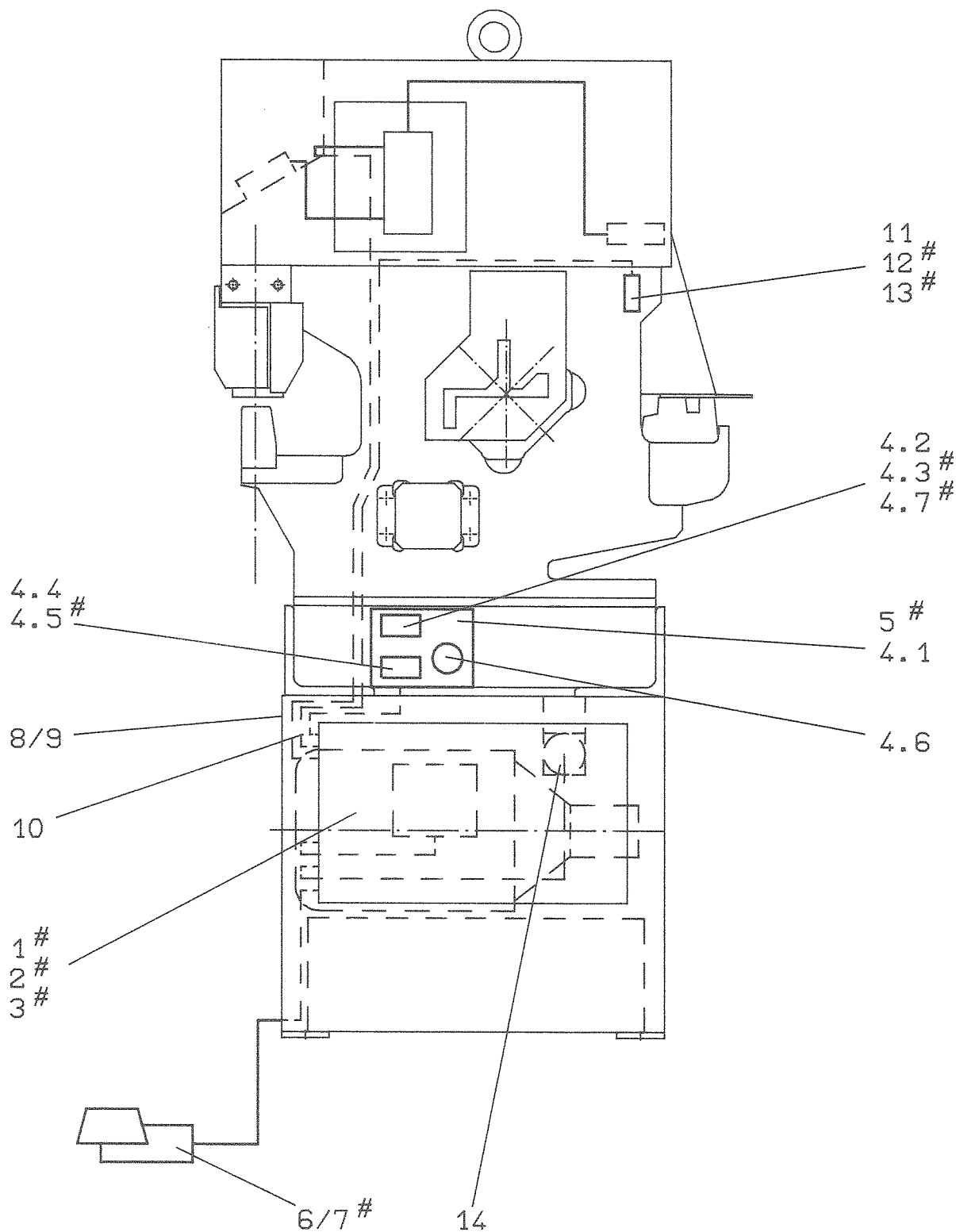
0500406900

POS. ITEM REP.	STCK. PIECE PIECE	ARTIKEL-NR. ARTICEL-NO. ARTICEL-NO.	BENENNUNG	DENOMINATION	DESIGNATION
1	1	0500406901	AUFLAGETISCH	SUPPORT TABLE	TABLE DE SUPPORT
2	2	9069122530	ZYLINDERSCHRAUBE	SOCKET HEAD SCREW	VIS A TETE CYLINDR. A 6 PANS CREUX
3	2	0500406902	SECHSKANTSCHRAUBE	HEX. CAP SCREW	VIS A TETE HEXAGONAL
4	2	9004394600	SECHSKANTMUTTER	HEX. NUT	ECROU HEXAGONAL



ELEKTRIK, KPL.
ELECTRIC SYSTEM, COMPLETE
GROUPE ELECTRIQUE COMPL.

0164807100



TEIL NICHT DARGESTELLT
PART NOT DEPICTED
PIECE PAS FIGUREE



ELEKTRIK, KPL.
ELECTRIC SYSTEM, COMPLETE
GROUPE ELECTRIQUE COMPL.

0164807100

POS. ITEM REP.	STCK. PIECE PIECE	ARTIKEL-NR. ARTICEL-NO. ARTICEL-NO.	BENENNUNG	DENOMINATION	DESIGNATION
1 #	3	9009122510	ZYLINDERSCHRAUBE	SOCKET HEAD SCREW	VIS A TETE CYLINDR. A 6 PANS CREUX
2 #	3	9079801400	FEDERRING	LOCK WASHER	RONDELLE ELASTIQUE
3 #	3	9001252400	SCHEIBE	WASHER	RONDELLE PLATE
4	1	0164807103	HAUPTSCHALTER ,KPL.	MAIN SWITCH, COMPLETE	INTERRUPTEUR PRINCIPALE COMPL.
4.1	1	0168007104	GEHAEUSE	HOUSING	CORPS
4.2	1	8540200755	ZWEIFACHDRUCKTASTER	DOUBLE PRESS BUTTON	BOUTON-POUSSOIR DOUBLE
4.3 #	1	8540200855	KONTAKTBOECKCHEN	CONTACT BRACKET	PETIT SUPPORT DE CONTACT
4.4	2	8540200425	SCHLUESSELSCHALTER	KEY SWITCH	INTERRUPTEUR A CLE
4.5 #	2	8540200945	KONTAKTBOECKCHEN	CONTACT BRACKET	PETIT SUPPORT DE CONTACT
4.6	1	8540070050	HAUPTSCHALTER	MAIN SWITCH	INTERRUPTEUR PRINCIPALE
4.7 #	1	8580011500	GLIMMLAMPE	BULB	LAMPE
5 #	4	9009121290	ZYLINDERSCHRAUBE	SOCKET HEAD SCREW	VIS A TETE CYLINDR. A 6 PANS CREUX
6	1	8540311670	FUSSTASTER ,KPL.	FOOT PEDAL, COMPLETE	INTERRUPTEUR COMPL.
7 #	1	0501007108	AUFHAENGBLECH	HANGING PLATE	TOLE DE SUSPENSION
8	1	9009121540	ZYLINDERSCHRAUBE	SOCKET HEAD SCREW	VIS A TETE CYLINDR. A 6 PANS CREUX
9	1	9009341500	SECHSKANTMUTTER	HEX. NUT	ECROU HEXAGONAL
10	1	0164807104	KABELGARNITUR ,KPL.	CABLE SET, COMPLETE	GARNITURE DE CABLE COMPL.
10.1 #	4	8520020260	KABEL 3X1 -METERW.	ELECTR. CABLE 3X1 -YARD WARE	CABLE 3X1 (METRE)
10.2 #	1	8520020270	KABEL 4X1 -METERW.	ELECTR. CABLE 4X1 -YARD WARE	CABLE 4X1 (METRE)
10.3 #	1	8520020290	KABEL 7X1 -METERW.	ELECTR. CABLE 7X1 -YARD WARE	CABLE 7X1 (METRE)
10.4 #	1	8540020310	KABEL 12X1 -METERW.	ELECTR. CABLE 12X1 -YARD WARE	CABLE 12X1 (METRE)
10.5 #	1	8520020450	KABEL 4X2.5 -METERW.	ELECTR. CABLE 4X2.5 -YARD WARE	CABLE 4X2.5 (METRE)
10.6 #	1	8520020470	KABEL 7X2.5 -METERW.	ELECTR. CABLE 7X2.5 -YARD WARE	CABLE 7X2.5 (METRE)
10.7 #	1	8520020320	KABEL 18X1 -METERW.	ELECTR. CABLE 18X1 -YARD WARE	CABLE 18X1 (METRE)
11	1	8550060640	STECKVORRICHTUNG ,KPL	PLUG DEVICE, COMPLETE	PRISE DE COURANT COMPL.
12 #	2	9001250900	SCHEIBE	WASHER	RONDELLE PLATE
13 #	2	9000841200	ZYLINDERSCHRAUBE	SOCKET HEAD SCREW	VIS A TETE CYLINDR. A 6 PANS CREUX
14	2	8101000020	GLEICHRICHT. M.KAPPE	RECTIFIER	REDRESSEUR AVEC CAPOT

TEIL NICHT DARGESTELLT
PART NOT DEPICTED
PIECE PAS FIGUREE

ab 0164890238114 ...

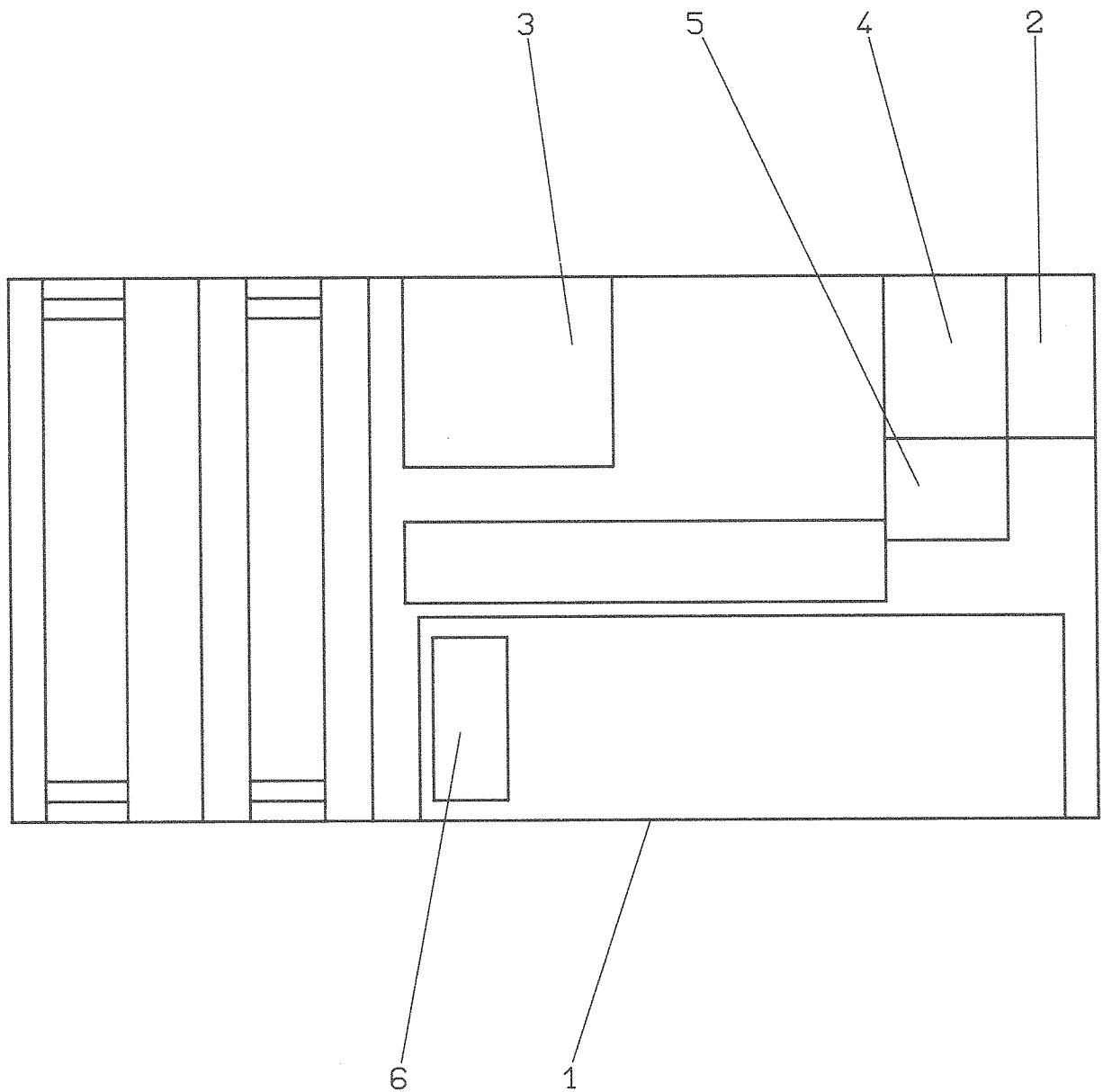
AUSF. 01

29.11.90



SCHALTSCHRANK, KPL.
SWITCH CABINET, COMPLETE
ARMOIRE ELECTRIQUE COMPL.

0164807101



TEIL NICHT DARGESTELLT
PART NOT DEPICTED
PIECE PAS FIGUREE

ab 0164890238114 ...

AUSF. 01

04.10.90



SCHALTSCHRANK, KPL.
SWITCH CABINET, COMPLETE
ARMOIRE ELECTRIQUE COMPL.

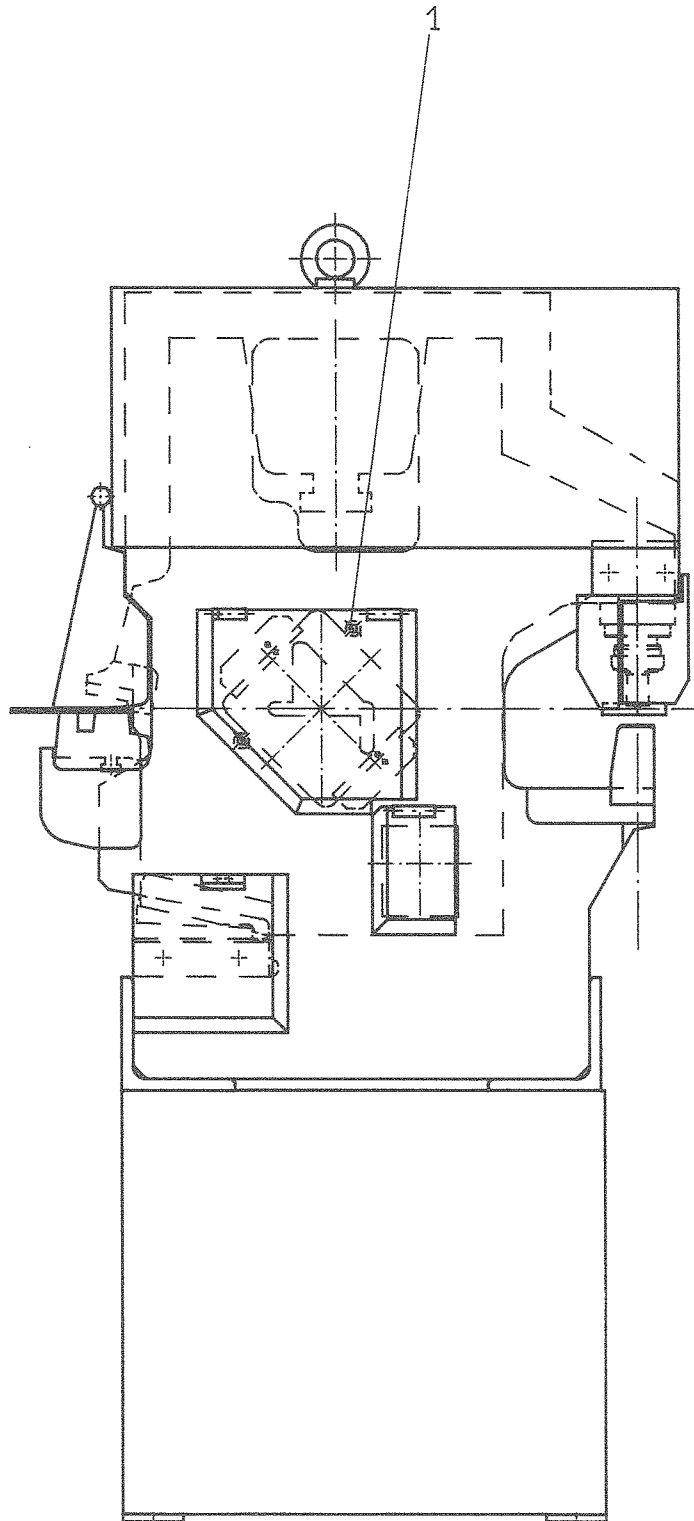
0164807101

POS. ITEM REP.	STCK. PIECE PIECE	ARTIKEL-NR. ARTICEL-NO. ARTICEL-NO.	BENENNUNG	DENOMINATION	DESIGNATION
1	1	0164807102	GEHAEUSE	HOUSING	CORPS
2	1	8540050070	MOTORSCHUTZSCHALTER	OVERLOAD SWITCH	DISJONCTEUR
3	1	8101000060	STEUERTRAFO	TRANSFORMER	TRANSFORMATEUR DE COMMANDE
4	1	8540011440	UNIVERSALSCHUETZ	UNIVERSAL CONTACTOR	CONTACTEUR UNIVERSAL
5	1	8540030500	MOTORSCHUTZRELAIS	MOTOR PROTECTION RELAY	RELAIS POUR DISJONCTEUR-PROTECTEUR
6	1	8540010160	HILFSSCHUETZ	CONTACTOR RELAY	CONTACTEUR AUXILIAIRE



HANDSCHMIERUNG, KPL.
HAND LUBRICATION, COMPLETE
GRAISSAGE MANUEL COMPL.

0160008100





HANDSCHMIERUNG, KPL.
HAND LUBRICATION, COMPLETE
GRAISSAGE MANUEL COMPL.

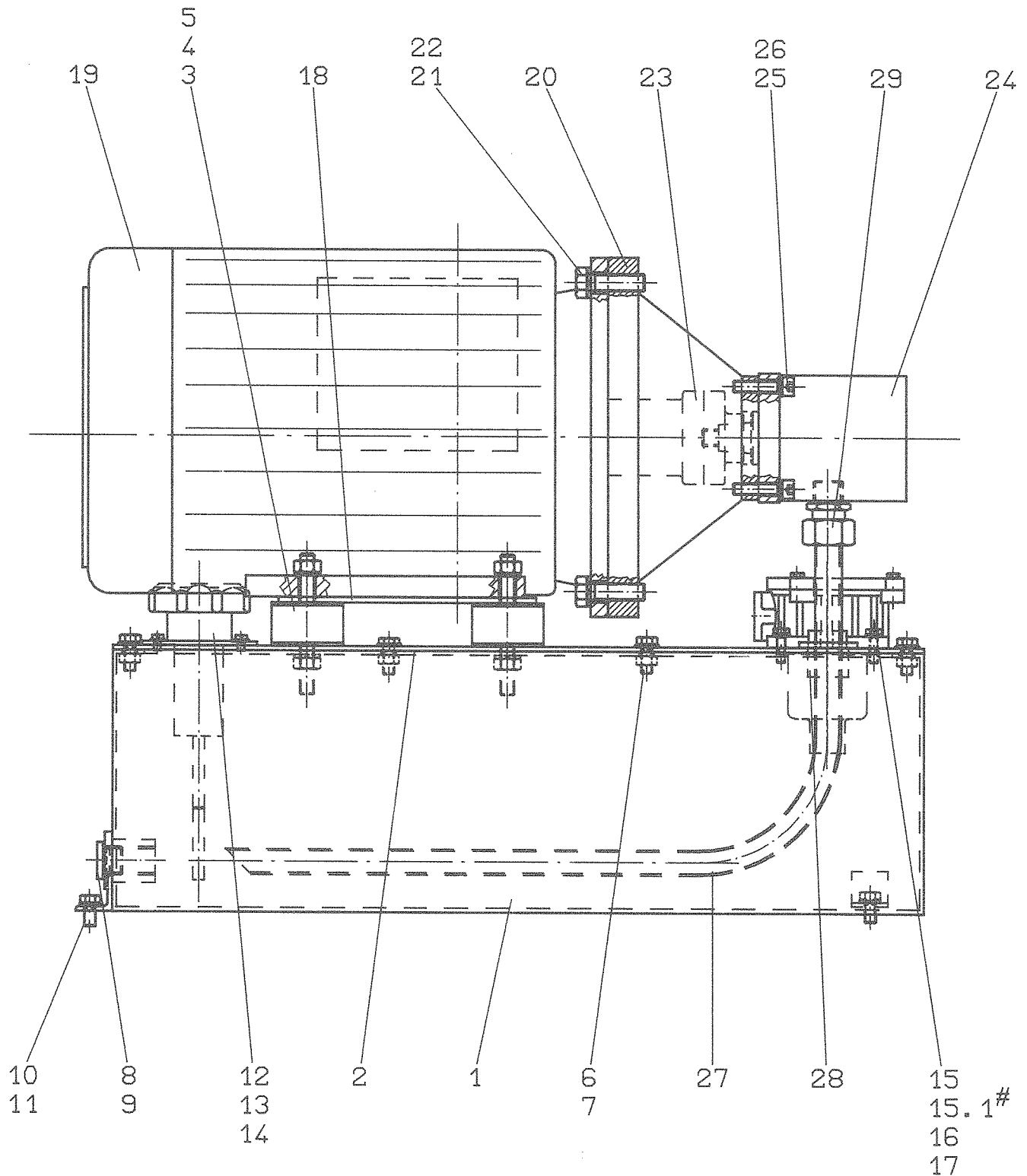
0160008100

POS. ITEM REP.	STCK. PIECE PIECE	ARTIKEL-NR. ARTICEL-NO. ARTICEL-NO.	BENENNUNG	DENOMINATION	DESIGNATION
1	6	8111001070	EINSCHLAGNIPPEL	OIL-FITTING	GRAISSEUR



HYDRAULIKSTATION, KPL.
HYDRAULIC POWER UNIT, COMPLETE
STATION HYDRAULIQUE COMPL.

0160008300



TEIL NICHT DARGESTELLT
PART NOT DEPICTED
PIECE PAS FIGUREE



HYDRAULIKSTATION, KPL.
HYDRAULIC POWER UNIT, COMPLETE
STATION HYDRAULIQUE COMPL.

0160008300

POS. ITEM REP.	STCK. PIECE PIECE	ARTIKEL-NR. ARTICEL-NO. ARTICEL-NO.	BENENNUNG	DENOMINATION	DESIGNATION
1	1	0160008301	OELBEHAELTER	OIL TANK	RESERVOIR A HUILE
2	1	0160008302	DECKEL	TANK COVER	COUVERCLE
3	4	8106000920	SCHWINGMETALL-PUFFER	VIBRATION FITTING	SILENT-BLOC
4	8	9001271700	FEDERRING	LOCK WASHER	RONDELLE ELASTIQUE
5	8	9009343100	SECHSKANTMUTTER	HEX. NUT	ECROU HEXAGONAL
6	10	9009332560	SECHSKANTSCHRAUBE	HEX. CAP SCREW	VIS A TETE HEXAGONAL
7	10	9001252400	SCHEIBE	WASHER	RONDELLE PLATE
8	1	9009083000	VERSCHLUSSSCHRAUBE	SCREW PLUG	BOUCHON FILETE
9	1	9076034500	DICHTRING	WASHER	ANNEAU
10	3	9009332540	SECHSKANTSCHRAUBE	HEX. CAP SCREW	VIS A TETE HEXAGONAL
11	3	9001271400	FEDERRING	LOCK WASHER	RONDELLE ELASTIQUE
12	1	8116002170	EINF.-BELUEF.-FILTER	FILL-AIRING-FILTER	FILTRE DE REMPLISSAGE ET D'AERATION
13	3	9000843100	ZYLINDERSCHRAUBE	SOCKET HEAD SCREW	VIS A TETE CYLINDR. A 6 PANS CREUX
14	3	9001251400	SCHEIBE	WASHER	RONDELLE PLATE
15	1	8116003000	RUECKLAUFFILTER	RETURN FILTER	FILTRE DE RECU
15.1#	1	8116004610	ERSATZPATRONE	SPARE CARTRIDGE	CARTOUCHE DE RECHANGE
16	2	9009332080	SECHSKANTSCHRAUBE	HEX. CAP SCREW	VIS A TETE HEXAGONAL
17	2	9001271100	FEDERRING	LOCK WASHER	RONDELLE ELASTIQUE
18	2	0150108303	UNTERLEGPLATTE	PLATE	PLAQUE D'ASSISER
19	1	8101001820	MOTOR	MOTOR	MOTEUR
20	1	8116002090	PUMPENTRAEGER	PUMP SUPPORT	PORTE-POMPE
21	4	9009333600	SECHSKANTSCHRAUBE	HEX. CAP SCREW	VIS A TETE HEXAGONAL
22	4	9001272100	FEDERRING	LOCK WASHER	RONDELLE ELASTIQUE
23	1	8116002110	KUPPLUNG	COUPLING ASSEMBLY	RACCORD
24	1	8116000053	HOCHDRUCKPUMPE	HIGH-PRESSURE PUMP	POMPE POUR HAUTE PRESSION
25	4	9009122550	ZYLINDERSCHRAUBE	SOCKET HEAD SCREW	VIS A TETE CYLINDR. A 6 PANS CREUX
26	4	9079801400	FEDERRING	LOCK WASHER	RONDELLE ELASTIQUE
27	1	0160008303	ANSAUGROHR	SUCTION PIPE	TUYAU D'ASPIRATION
28	1	8106001400	GUMMITUELLE	RUBBER BUSHING	PASSE-TUBE
29	1	8116002210	GERADE EINSCHR.VERS.	STRAIGHT CONNECTOR	RACCORD DROIT

TEIL NICHT DARGESTELLT
PART NOT DEPICTED
PIECE PAS FIGUREE

ab 0164890238114 ...

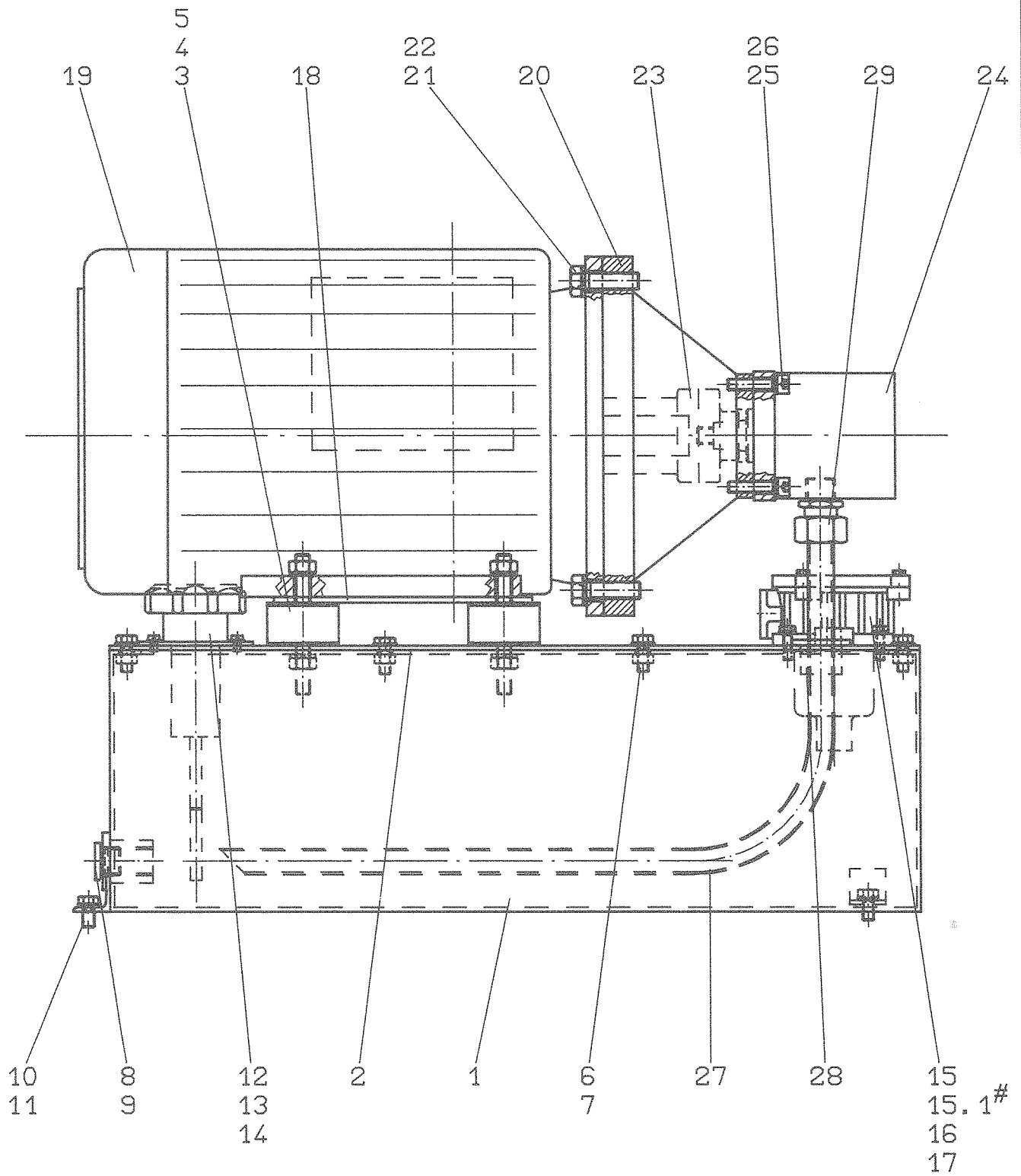
AUSF. 01

14.11.90



HYDRAULIKSTATION, KPL.
HYDRAULIC POWER UNIT, COMPLETE
STATION HYDRAULIQUE COMPL.

0160108300



TEIL NICHT DARGESTELLT
PART NOT DEPICTED
PIECE PAS FIGUREE



HYDRAULIKSTATION, KPL.
HYDRAULIC POWER UNIT, COMPLETE
STATION HYDRAULIQUE COMPL.

0160108300

POS. ITEM REP.	STCK. PIECE PIECE	ARTIKEL-NR. ARTICEL-NO. ARTICEL-NO.	BENENNUNG	DENOMINATION	DESIGNATION
1	1	0160008301	DELBEHAELTER	OIL TANK	RESERVOIR A HUILE
2	1	0160108302	DECKEL	TANK COVER	COUVERCLE
3	4	8106000920	SCHWINGMETALL-PUFFER	VIBRATION FITTING	SILENT-BLOC
4	8	9001271700	FEDERRING	LOCK WASHER	RONDELLE ELASTIQUE
5	8	9009343100	SECHSKANTMUTTER	HEX. NUT	ECROU HEXAGONAL
6	10	9009332560	SECHSKANTSCHRAUBE	HEX. CAP SCREW	VIS A TETE HEXAGONAL
7	10	9001252400	SCHEIBE	WASHER	RONDELLE PLATE
8	1	9009083000	VERSCHLUSSSCHRAUBE	SCREW PLUG	BOUCHON FILETE
9	1	9076034500	DICHTRING	WASHER	ANNEAU
10	3	9009332540	SECHSKANTSCHRAUBE	HEX. CAP SCREW	VIS A TETE HEXAGONAL
11	3	9001271400	FEDERRING	LOCK WASHER	RONDELLE ELASTIQUE
12	1	8116002170	EINF.-BELUEF.-FILTER	FILL-AIRING-FILTER	FILTRE DE REMPLISSAGE ET D'AERATION
13	3	9000843100	ZYLINDERSCHRAUBE	SOCKET HEAD SCREW	VIS A TETE CYLINDR. A 6 PANS CREUX
14	3	9001251400	SCHEIBE	WASHER	RONDELLE PLATE
15	1	8116003000	RUECKLAUFFILTER	RETURN FILTER	FILTRE DE REcul
15.1#	1	8116004610	ERSATZPATRONE	SPARE CARTRIDGE	CARTOUCHE DE RECHANGE
16	2	9009332080	SECHSKANTSCHRAUBE	HEX. CAP SCREW	VIS A TETE HEXAGONAL
17	2	9001271100	FEDERRING	LOCK WASHER	RONDELLE ELASTIQUE
18	2	0150108303	UNTERLEGPLATTE	PLATE	PLAQUE D'ASSISER
19	1	8101001830	MOTOR	MOTOR	MOTEUR
20	1	8116002090	PUMPENTRAEGER	PUMP SUPPORT	PORTE-POMPE
21	4	9009333600	SECHSKANTSCHRAUBE	HEX. CAP SCREW	VIS A TETE HEXAGONAL
22	4	9001272100	FEDERRING	LOCK WASHER	RONDELLE ELASTIQUE
23	1	8116002110	KUPPLUNG	COUPLING ASSEMBLY	RACCORD
24	1	8116000052	HOCHDRUCKPUMPE	HIGH-PRESSURE PUMP	POMPE POUR HAUTE PRESSION
25	4	9009122550	ZYLINDERSCHRAUBE	SOCKET HEAD SCREW	VIS A TETE CYLINDR. A 6 PANS CREUX
26	4	9079801400	FEDERRING	LOCK WASHER	RONDELLE ELASTIQUE
27	1	0160008303	ANSAUGROHR	SUCTION PIPE	TUYAU D'ASPIRATION
28	1	8106001400	GUMMITUELLE	RUBBER BUSHING	PASSE-TUBE
29	1	8116002210	GERADE EINSCHR.VERS.	STRAIGHT CONNECTOR	RACCORD DROIT

TEIL NICHT DARGESTELLT
PART NOT DEPICTED
PIECE PAS FIGUREE

ab 0164890238114 ...

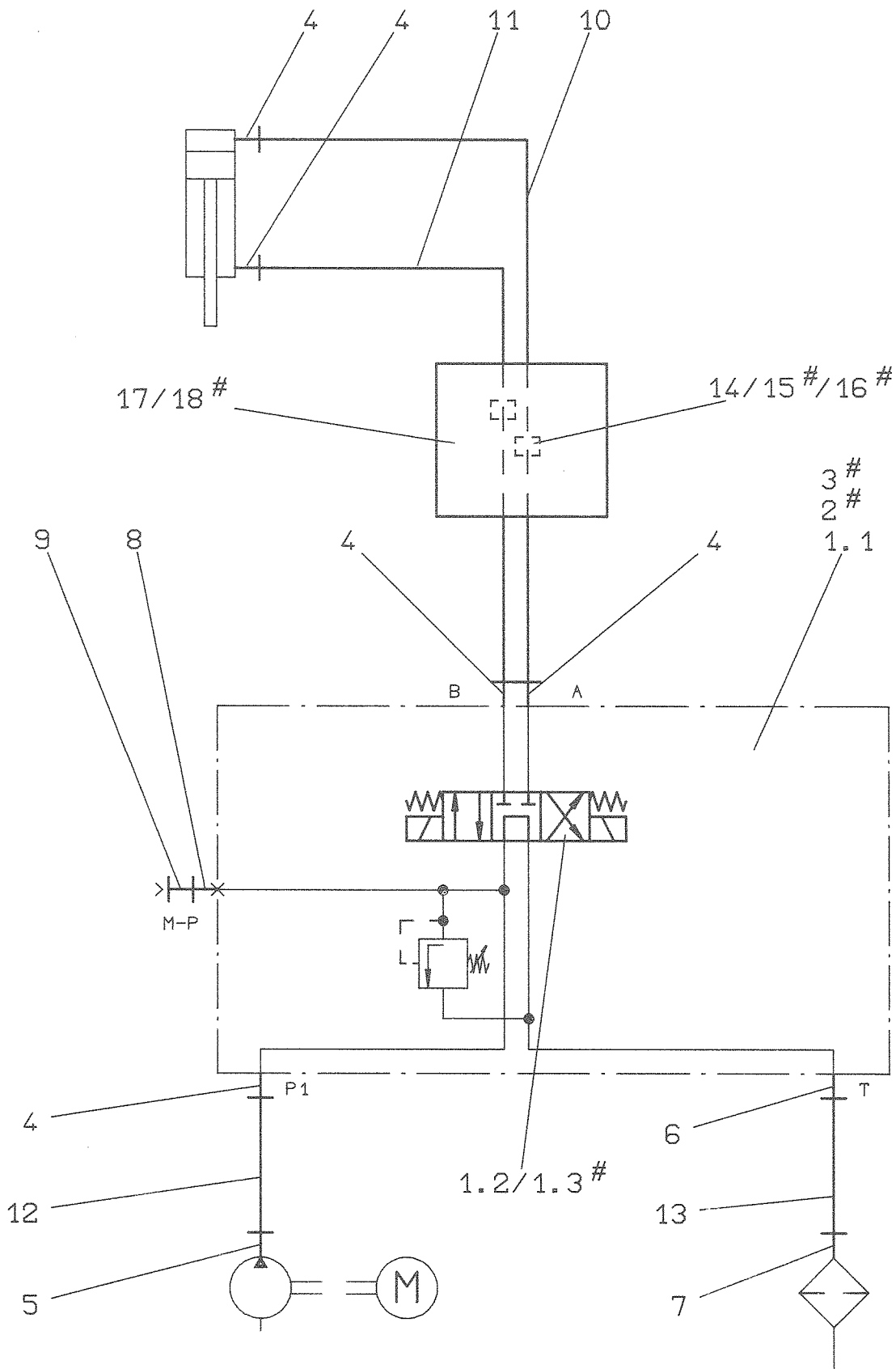
AUSF. 01

22. 11. 90



VERSCHLAUCHUNG, KPL.
HOSE PIPES, COMPLETE
TUYAUTERIE COMPL.

0161108400



TEIL NICHT DARGESTELLT
PART NOT DEPICTED
PIECE PAS FIGUREE



VERSCHLAUCHUNG, KPL.
HOSE PIPES, COMPLETE
TUYAUTERIE COMPL.

0161108400

POS. ITEM REP.	STCK. PIECE PIECE	ARTIKEL-NR. ARTICEL-NO. ARTICEL-NO.	BENENNUNG	DENOMINATION	DESIGNATION
1	1	0154808401	HYDR. STEUERUNG ,KPL.	HYDRAULIC CONTROL , COMPLETE	COMMANDE HYDRAULIQUE COMPL.
1.1	1	8116003040	MONTAGEPLATTE ,KPL.	ASSEMBLING PLATE , COMPLETE	PLAQ DE MONTAGE COMPL.
1.2	1	8116002790	MAGNETVENTIL ,KPL.	SOLENOID VALVE	ELECTROVANNE COMPL.
1.3 #	4	9009121560	ZYLINDERSCHRAUBE	SOCKET HEAD SCREW	VIS A TETE CYLINDR. A 6 PANS CREUX
2 #	2	9009332590	SECHSKANTSCHRAUBE	HEX. CAP SCREW	VIS A TETE HEXAGONAL
3 #	2	8106002300	SICHERUNGSSCHEIBE	SAFETY WASHER	BAGUE DE FREIN
4	5	8116002215	GERADE EINSCHR.VERS.	STRAIGHT CONNECTOR	RACCORD DROIT
5	1	8116003030	GERADE EINSCHR.VERS.	STRAIGHT CONNECTOR	RACCORD DROIT
6	1	8116002200	GERADE EINSCHR.VERS.	STRAIGHT CONNECTOR	RACCORD DROIT
7	1	8116002205	GERADE EINSCHR.VERS.	STRAIGHT CONNECTOR	RACCORD DROIT
8	1	8116002280	SCHWENKVERSCHRAUBUNG	SWIVEL CONNECTOR	RACCORD PIVOTANT
9	1	8116002310	DKO-STUTZEN M.KUPPL.	CONNECTION PIECE WITH COUPLING	MANCHON DKO AVEC RACCORD
10	1	8116007927	HOCHDRUCKSCHLAUCH	HIGH-PRESSURE HOSE	TUYAU FLEXIBLE POUR HAUTE PRESSION
11	1	8116007925	HOCHDRUCKSCHLAUCH	HIGH-PRESSURE HOSE	TUYAU FLEXIBLE POUR HAUTE PRESSION
12	1	8116007924	HOCHDRUCKSCHLAUCH	HIGH-PRESSURE HOSE	TUYAU FLEXIBLE POUR HAUTE PRESSION
13	1	8116004575	HOCHDRUCKSCHLAUCH	HIGH-PRESSURE HOSE	TUYAU FLEXIBLE POUR HAUTE PRESSION
14	6	8116009625	SCHLAUCHSCHELLE	HOSE CLIP	COLLIER POUR TUYAU
15 #	12	9009122070	ZYLINDERSCHRAUBE	SOCKET HEAD SCREW	VIS A TETE CYLINDR. A 6 PANS CREUX
16 #	12	9004331700	SCHEIBE	WASHER	RONDELLE PLATE
17	1	0161108401	SCHLAUCHABDECKUNG	HOSE COVER	COUVERTURE DE PROTECTION POUR TUYAU
18 #	2	9009332180	SECHSKANTSCHRAUBE	HEX. CAP SCREW	VIS A TETE HEXAGONAL

TEIL NICHT DARGESTELLT
PART NOT DEPICTED
PIECE PAS FIGUREE

ab 0164890238114 ...

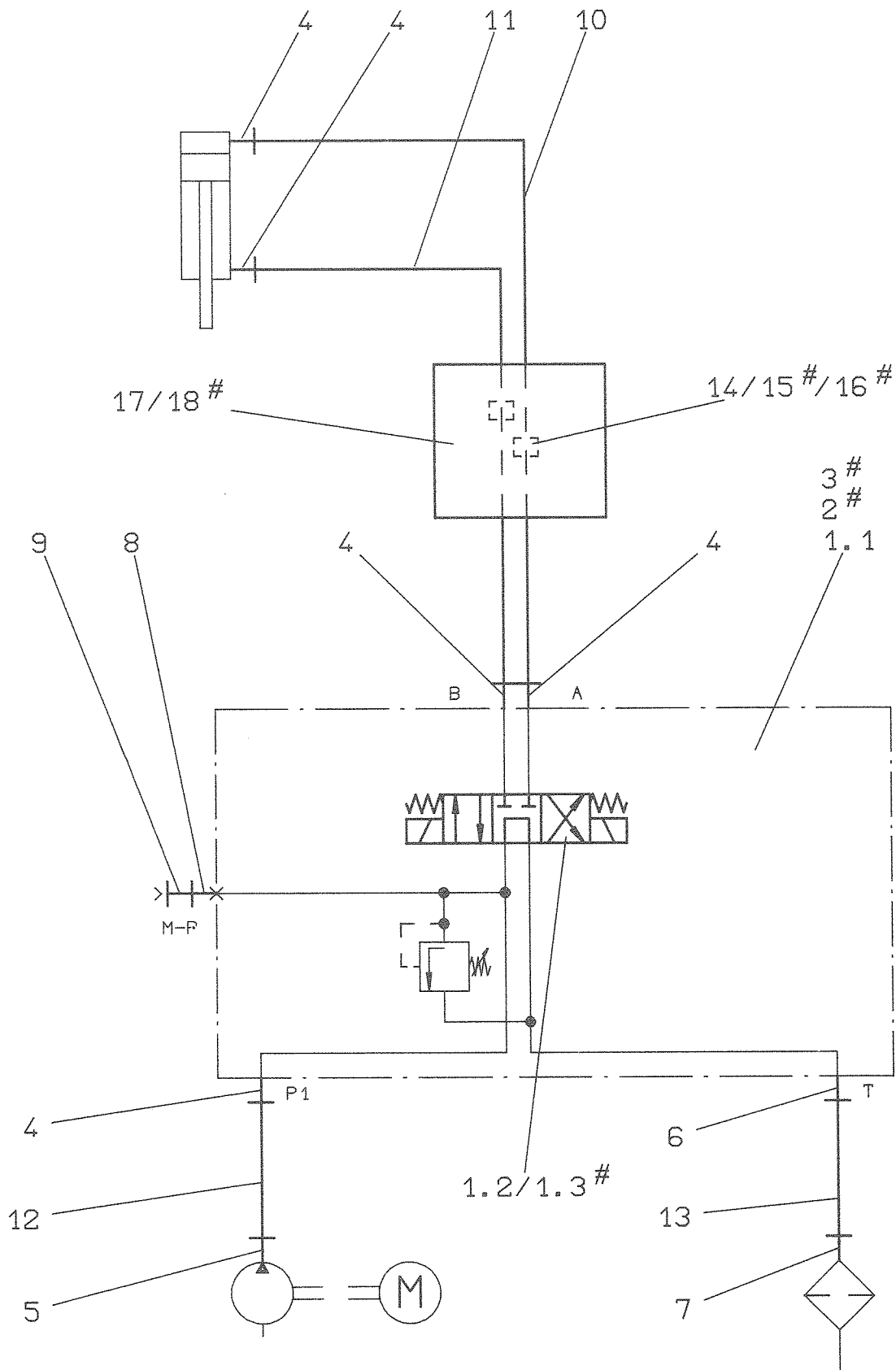
AUSF. 01

13.06.90



VERSCHLAUCHUNG, KPL.
HOSE PIPES, COMPLETE
TUYAUTERIE COMPL.

0161208400



TEIL NICHT DARGESTELLT
PART NOT DEPICTED
PIECE PAS FIGUREE



VERSCHLAUCHUNG, KPL.
HOSE PIPES, COMPLETE
TUYAUTERIE COMPL.

0161208400

POS. ITEM REP.	STCK. PIECE PIECE	ARTIKEL-NR. ARTICEL-NO. ARTICEL-NO.	BENENNUNG	DENOMINATION	DESIGNATION
1	1	0154908401	HYDR. STEUERUNG ,KPL.	HYDRAULIC CONTROL , COMPLETE	COMMANDE HYDRAULIQUE COMPL.
1.1	1	8116003040	MONTAGEPLATTE ,KPL.	ASSEMBLING PLATE , COMPLETE	PLAQ DE MONTAGE COMPL.
1.2	1	8116002800	MAGNETVENTIL ,KPL.	SOLENOID VALVE	ELECTROVANNE COMPL.
1.3 #	4	9009121560	ZYLINDERSCHRAUBE	SOCKET HEAD SCREW	VIS A TETE CYLINDR. A 6 PANS CREUX
2 #	2	9009332590	SECHSKANTSCHRAUBE	HEX. CAP SCREW	VIS A TETE HEXAGONAL
3 #	2	8106002300	SICHERUNGSSCHEIBE	SAFETY WASHER	BAGUE DE FREIN
4	5	8116002215	GERADE EINSCHR.VERS.	STRAIGHT CONNECTOR	RACCORD DROIT
5	1	8116003030	GERADE EINSCHR.VERS.	STRAIGHT CONNECTOR	RACCORD DROIT
6	1	8116002200	GERADE EINSCHR.VERS.	STRAIGHT CONNECTOR	RACCORD DROIT
7	1	8116002205	GERADE EINSCHR.VERS.	STRAIGHT CONNECTOR	RACCORD DROIT
8	1	8116002280	SCHWENKVERSCHRAUBUNG	SWIVEL CONNECTOR	RACCORD PIVOTANT
9	1	8116002310	DKO-STUTZEN M.KUPPL.	CONNECTION PIECE WITH COUPLING	MANCHON DKO AVEC RACCORD
10	1	8116007927	HOCHDRUCKSCHLAUCH	HIGH-PRESSURE HOSE	TUYAU FLEXIBLE POUR HAUTE PRESSION
11	1	8116007925	HOCHDRUCKSCHLAUCH	HIGH-PRESSURE HOSE	TUYAU FLEXIBLE POUR HAUTE PRESSION
12	1	8116007924	HOCHDRUCKSCHLAUCH	HIGH-PRESSURE HOSE	TUYAU FLEXIBLE POUR HAUTE PRESSION
13	1	8116004575	HOCHDRUCKSCHLAUCH	HIGH-PRESSURE HOSE	TUYAU FLEXIBLE POUR HAUTE PRESSION
14	6	8116009625	SCHLAUCHSCHELLE	HOSE CLIP	COLLIER POUR TUYAU
15 #	12	9009122070	ZYLINDERSCHRAUBE	SOCKET HEAD SCREW	VIS A TETE CYLINDR. A 6 PANS CREUX
16 #	12	9004331700	SCHEIBE	WASHER	RONDELLE PLATE
17	1	0161108401	SCHLAUCHABDECKUNG	HOSE COVER	COUVERTURE DE PROTECTION POUR TUYAU
18 #	2	9009332180	SECHSKANTSCHRAUBE	HEX. CAP SCREW	VIS A TETE HEXAGONAL

TEIL NICHT DARGESTELLT
PART NOT DEPICTED
PIECE PAS FIGUREE

ab 0164890238114 ...

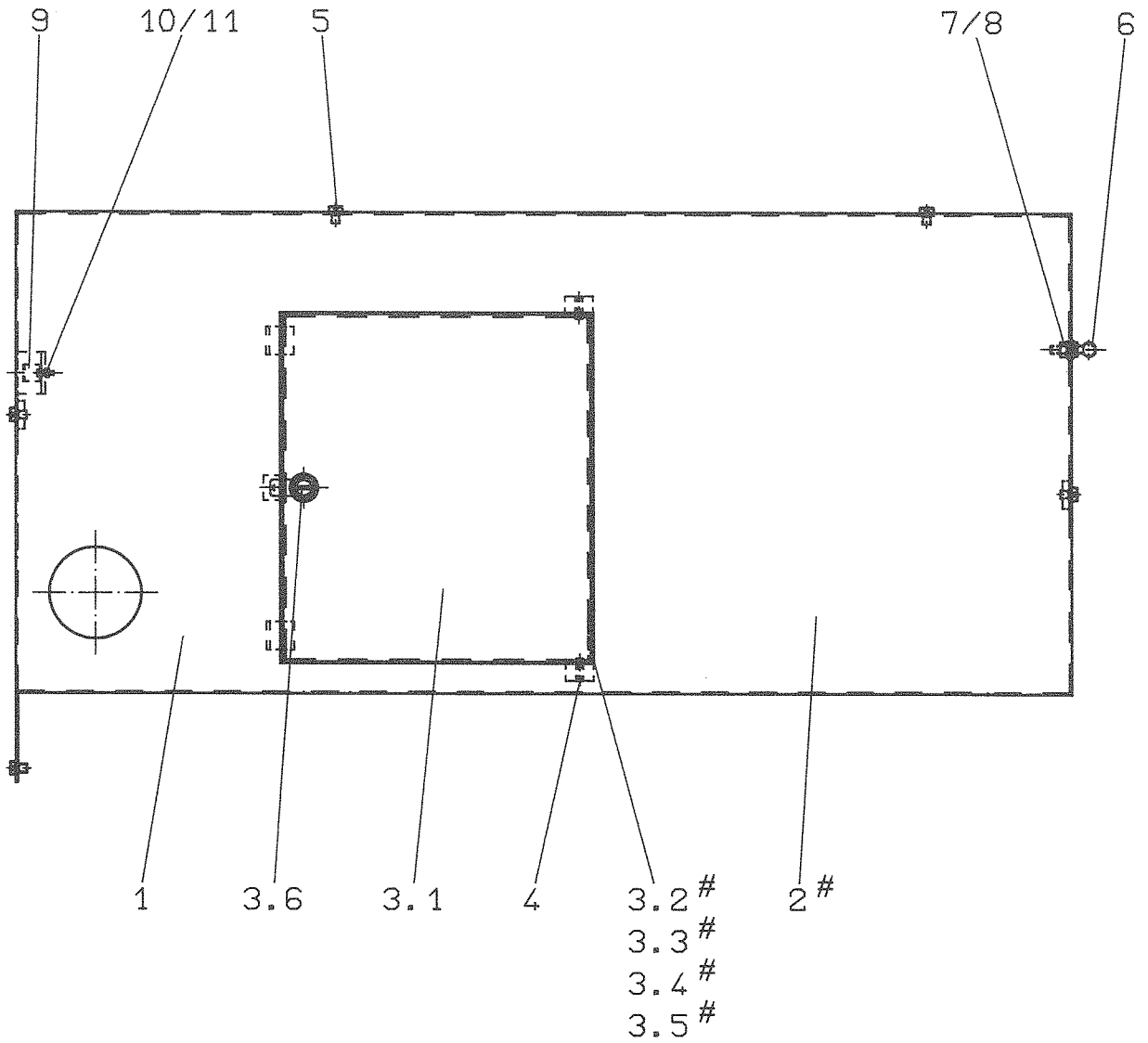
AUSF. 01

13.06.90



SCHUTZHAUBE, KPL.
GUARD, COMPLETE
CAPOT DE PROTECTION COMPL.

0161209100



TEIL NICHT DARGESTELLT
PART NOT DEPICTED
PIECE PAS FIGUREE



SCHUTZHAUBE, KPL.
GUARD, COMPLETE
CAPOT DE PROTECTION COMPL.

0161209100

POS. ITEM REP.	STCK. PIECE PIECE	ARTIKEL-NR. ARTICEL-NO. ARTICEL-NO.	BENENNUNG	DENOMINATION	DESIGNATION
1	1	0161209103	SCHUTZHAUBE,KOERPER.	GUARD, BODY PLATE	CAPOT DE PROTECTION PLAQUE DE BATI
2 #	1	0161209102	SCHUTZHAUBE,DECKPL.	GUARD, COVER PLATE	CAPOT DE PROTECTION CONTRE-PLAQUE
3	1	0156609103	VERKLEIDUNGSTUER,KPL	GUARD FLAP, COMPLETE	PORTE DE COFFRAGE COMPL.
3.1	1	0156609104	VERKLEIDUNGSTUER	GUARD FLAP	PORTE DE COFFRAGE
3.2 #	1	0504704704	BLATTFEDER	LEAF SPRING	RESSORT A LAMES
3.3 #	2	9000842100	ZYLINDERSCHRAUBE	SOCKET HEAD SCREW	VIS A TETE CYLINDR. A 6 PANS CREUX
3.4 #	2	9009341100	SECHSKANTMUTTER	HEX. NUT	ECROU HEXAGONAL
3.5 #	2	9001270700	FEDERRING	LOCK WASHER	RONDELLE ELASTIQUE
3.6	1	8108004920	VORREIBER,EINSCHR.	SASH FASTENER	TOURNIQUET AVEC VIS DE SERRAGE
4	2	9014812200	SPANNSTIFT	CLAMPING PIN	DOUILLE DE SERRAGE
5	8	9000844000	ZYLINDERSCHRAUBE	SOCKET HEAD SCREW	VIS A TETE CYLINDR. A 6 PANS CREUX
6	1	9718032000	KUGELZAPFEN	BALL-HEADED	TOURILLON A BOULET
7	2	9001251700	SCHEIBE	WASHER	RONDELLE PLATE
8	1	9009342100	SECHSKANTMUTTER	HEX. NUT	ECROU HEXAGONAL
9	1	0509005402	KLEMMFEDER	CLAMP	RESSORT DE BLOCAGE
10	1	9000841200	ZYLINDERSCHRAUBE	SOCKET HEAD SCREW	VIS A TETE CYLINDR. A 6 PANS CREUX
11	1	9009340500	SECHSKANTMUTTER	HEX. NUT	ECROU HEXAGONAL

TEIL NICHT DARGESTELLT
PART NOT DEPICTED
PIECE PAS FIGUREE

ab 0164890238114 ...

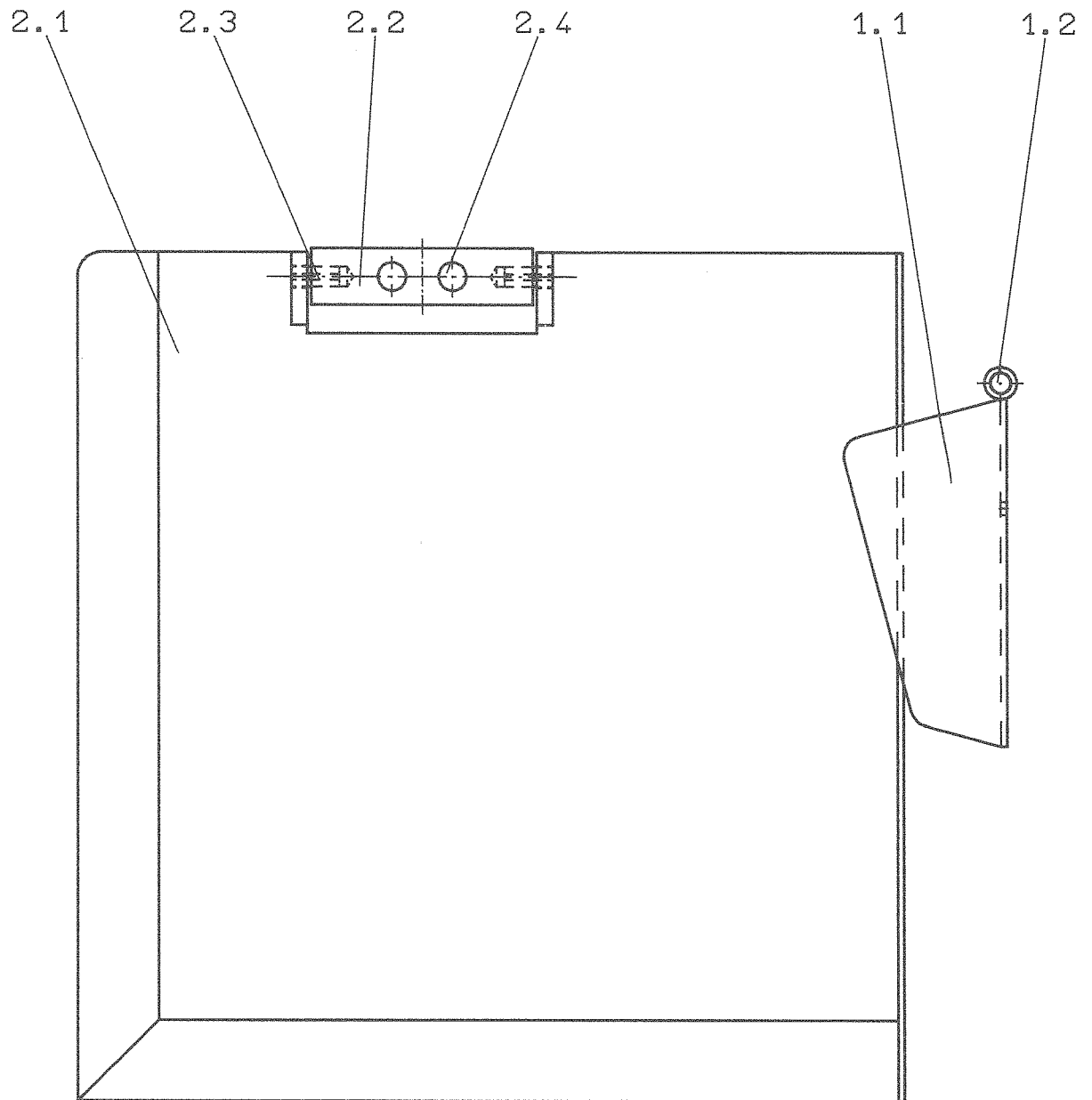
AUSF. 01

26.10.90



SCHUTZKLAPPE, KPL.
MOVABLE GUARD, COMPLETE
PLAQUE DE PROTECTION COMPL.

0161109500





SCHUTZKLAPPE, KPL.
MOVABLE GUARD, COMPLETE
PLAQUE DE PROTECTION COMPL.

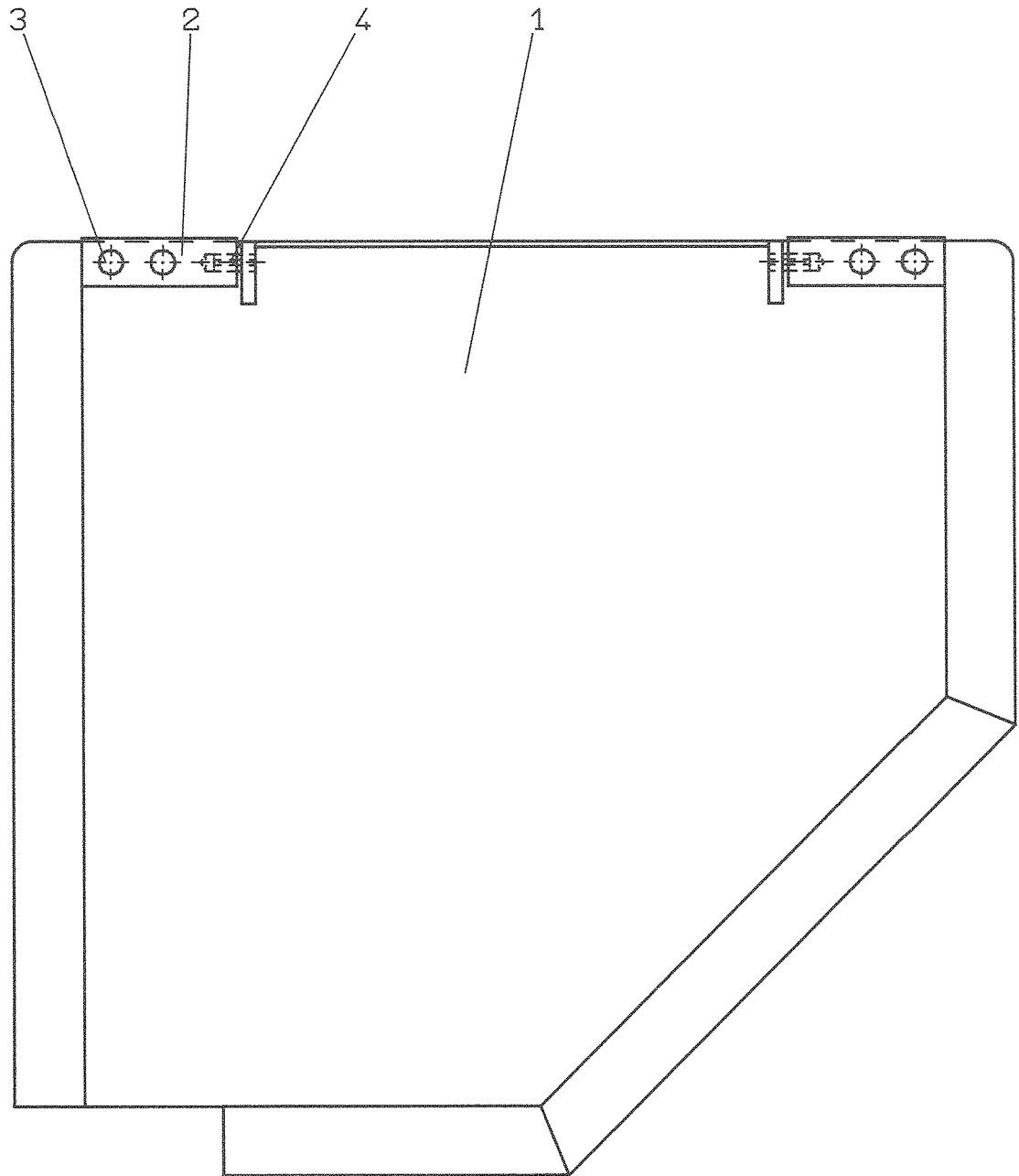
0161109500

POS. ITEM REP.	STCK. PIECE PIECE	ARTIKEL-NR. ARTICEL-NO. ARTICEL-NO.	BENENNUNG	DENOMINATION	DESIGNATION
1	1	0161109501	SCHUTZKLAPPE ,V. ,KPL.	PROTECTION FLAP FRONT ,COMPLETE	PLAQUE DE PROTECTION AVANT , COMPL.
1.1	1	0501909401	SCHUTZHAUBE	GUARD	CAPOT DE PROTECTION
1.2	1	0501909402	SCHARNIERBOLZEN	HINGE BOLT	BOULON ARTICULE
2	1	0161109502	SCHUTZKLAPPE ,KPL.	PROTECTION FLAP , COMPLETE	PLAQUE DE PROTECTION , COMPL.
2.1	1	0161109503	SCHUTZKLAPPE	PROTECTION FLAP	PLAQUE DE PROTECTION
2.2	1	0152009502	BOECKCHEN	BRACKET	SUPPORT
2.3	2	9014812100	SPANNSTIFT	CLAMPING PIN	DOUILLE DE SERRAGE
2.4	2	9009122030	ZYLINDERSCHRAUBE	SOCKET HEAD SCREW	VIS A TETE CYLINDR. A 6 PANS CREUX



SCHUTZKLAPPE, KPL.
MOVABLE GUARD, COMPLETE
PLAQUE DE PROTECTION COMPL.

0160009600





SCHUTZKLAPPE, KPL.
MOVABLE GUARD, COMPLETE
PLAQUE DE PROTECTION COMPL.

0160009600

POS. ITEM REP.	STCK. PIECE PIECE	ARTIKEL-NR. ARTICEL-NO. ARTICEL-NO.	BENENNUNG	DENOMINATION	DESIGNATION
1	1	0160009601	SCHUTZKLAPPE	PROTECTION FLAP	PLAQUE DE PROTECTION
2	2	0504009502	BOECKCHEN	BRACKET	SUPPORT
3	4	9009122030	ZYLINDERSCHRAUBE	SOCKET HEAD SCREW	VIS A TETE CYLINDR. A 6 PANS CREUX
4	2	9014812100	SPANNSTIFT	CLAMPING PIN	DOUILLE DE SERRAGE

ab 0164890238114 ...

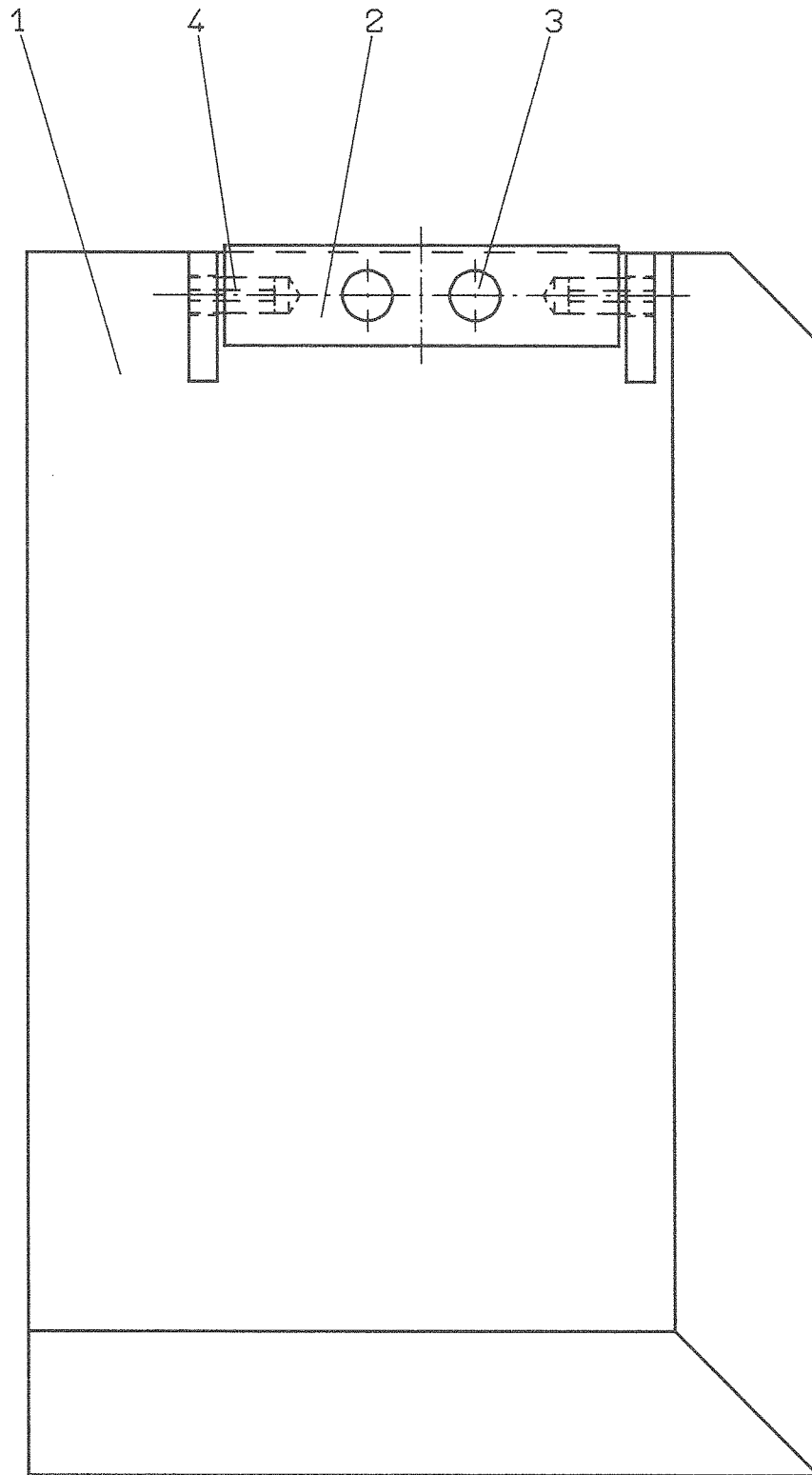
AUSF. 01

01.10.90



SCHUTZKLAPPE, KPL.
MOVABLE GUARD, COMPLETE
PLAQUE DE PROTECTION COMPL.

0160009700





SCHUTZKLAPPE, KPL.
MOVABLE GUARD, COMPLETE
PLAQUE DE PROTECTION COMPL.

0160009700

POS. ITEM REP.	STCK. PIECE PIECE	ARTIKEL-NR. ARTICEL-NO. ARTICEL-NO.	BENENNUNG	DENOMINATION	DESIGNATION
1	1	0160009701	SCHUTZKLAPPE	PROTECTION FLAP	PLAQUE DE PROTECTION
2	1	0152009502	BOECKCHEN	BRACKET	SUPPORT
3	2	9009122030	ZYLINDERSCHRAUBE	SOCKET HEAD SCREW	VIS A TETE CYLINDR. A 6 PANS CREUX
4	2	9014812100	SPANNSTIFT	CLAMPING PIN	DOUILLE DE SERRAGE

ab 0164890238114 ...

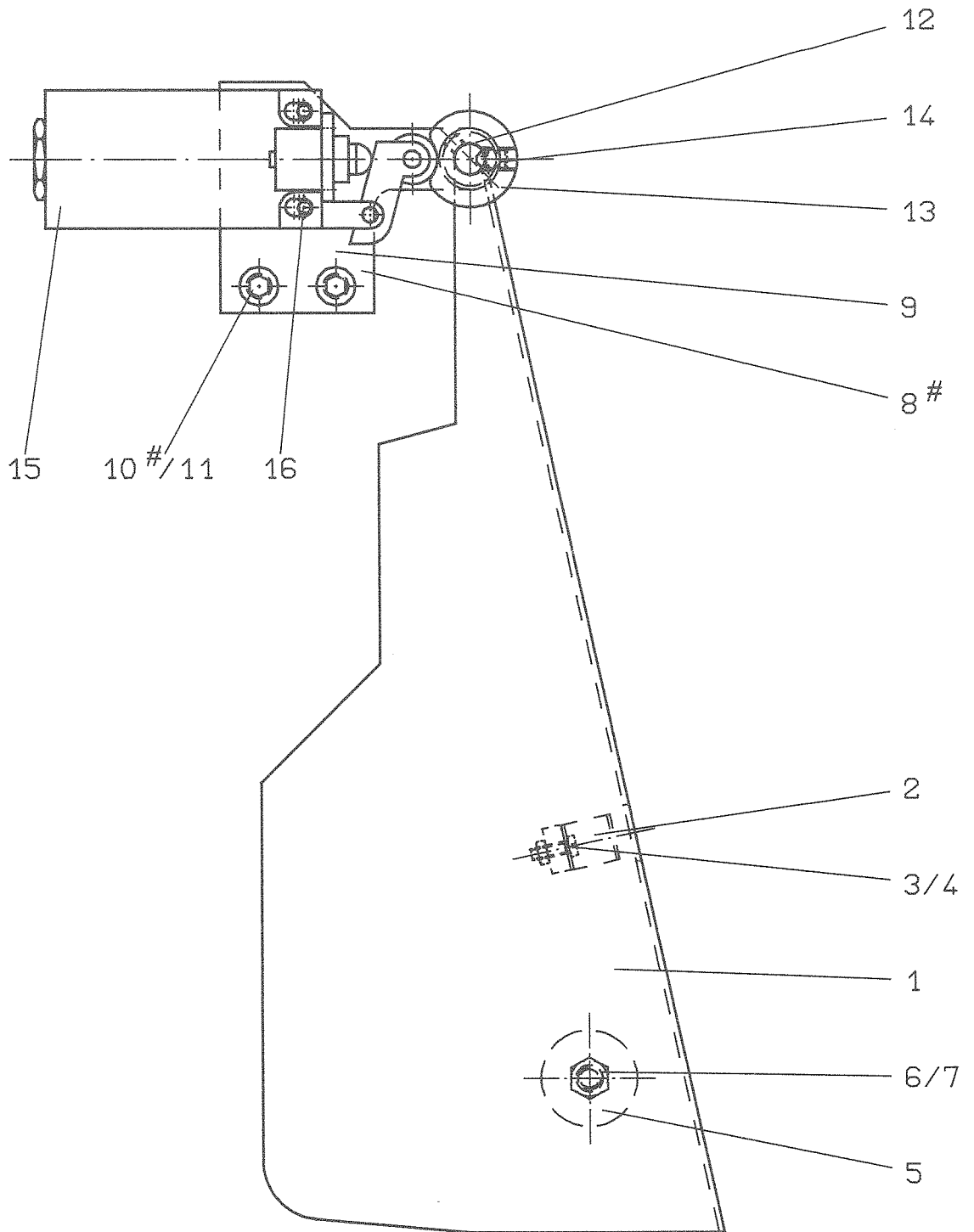
AUSF. 01

02.10.90



KLINKERHAUBE, KPL.
NOTCHER GUARD, COMPLETE
CAPOT DE GRUGEAGE COMPL.

0161109800



TEIL NICHT DARGESTELLT
PART NOT DEPICTED
PIECE PAS FIGUREE



KLINKERHAUBE, KPL.
NOTCHER GUARD, COMPLETE
CAPOT DE GRUGEAGE COMPL.

0161109800

POS. ITEM REP.	STCK. PIECE PIECE	ARTIKEL-NR. ARTICEL-NO. ARTICEL-NO.	BENENNUNG	DENOMINATION	DESIGNATION
1	1	0160005302	KLINKERHAUBE	NOTCHER GUARD	CAPOT DE GRUGEAGE
2	1	0509005402	KLEMMFEDER	CLAMP	RESSORT DE BLOCAGE
3	1	9000841200	ZYLINDERSCHRAUBE	SOCKET HEAD SCREW	VIS A TETE CYLINDR. A 6 PANS CREUX
4	1	9009340500	SECHSKANTMUTTER	HEX. NUT	ECROU HEXAGONAL
5	1	9003195100	KUGELKNOPF	BALL KNOB	BOUTON SPHERIQUE
6	1	9009332060	SECHSKANTSCHRAUBE	HEX. CAP SCREW	VIS A TETE HEXAGONAL
7	1	9009342100	SECHSKANTMUTTER	HEX. NUT	ECROU HEXAGONAL
8 #	1	0160005306	ZWISCHENSTUECK	INTERMEDIATE PIECE	PIEE INTERCALAIRE
9	2	0160005307	LASCHE	BRACKET	ECLISSE
10 #	2	9009122050	ZYLINDERSCHRAUBE	SOCKET HEAD SCREW	VIS A TETE CYLINDR. A 6 PANS CREUX
11	2	9009122030	ZYLINDERSCHRAUBE	SOCKET HEAD SCREW	VIS A TETE CYLINDR. A 6 PANS CREUX
12	1	9007052500	STELLRING	ADJUSTING RING	BAGUE DE REGLAGE
13	1	0160509808	STELLRING	ADJUSTING RING	BAGUE DE REGLAGE
14	1	9009142100	GEWINDESTIFT	THREADED PIN	VIS SANS TETE
15	1	8101001120	ENDSCHALTER	LIMIT SWITCH	INTERRUPTEUR FIN DE COURSE
16	2	9009121330	ZYLINDERSCHRAUBE	SOCKET HEAD SCREW	VIS A TETE CYLINDR. A 6 PANS CREUX

TEIL NICHT DARGESTELLT
PART NOT DEPICTED
PIECE PAS FIGUREE

ab 0164890238114 ...

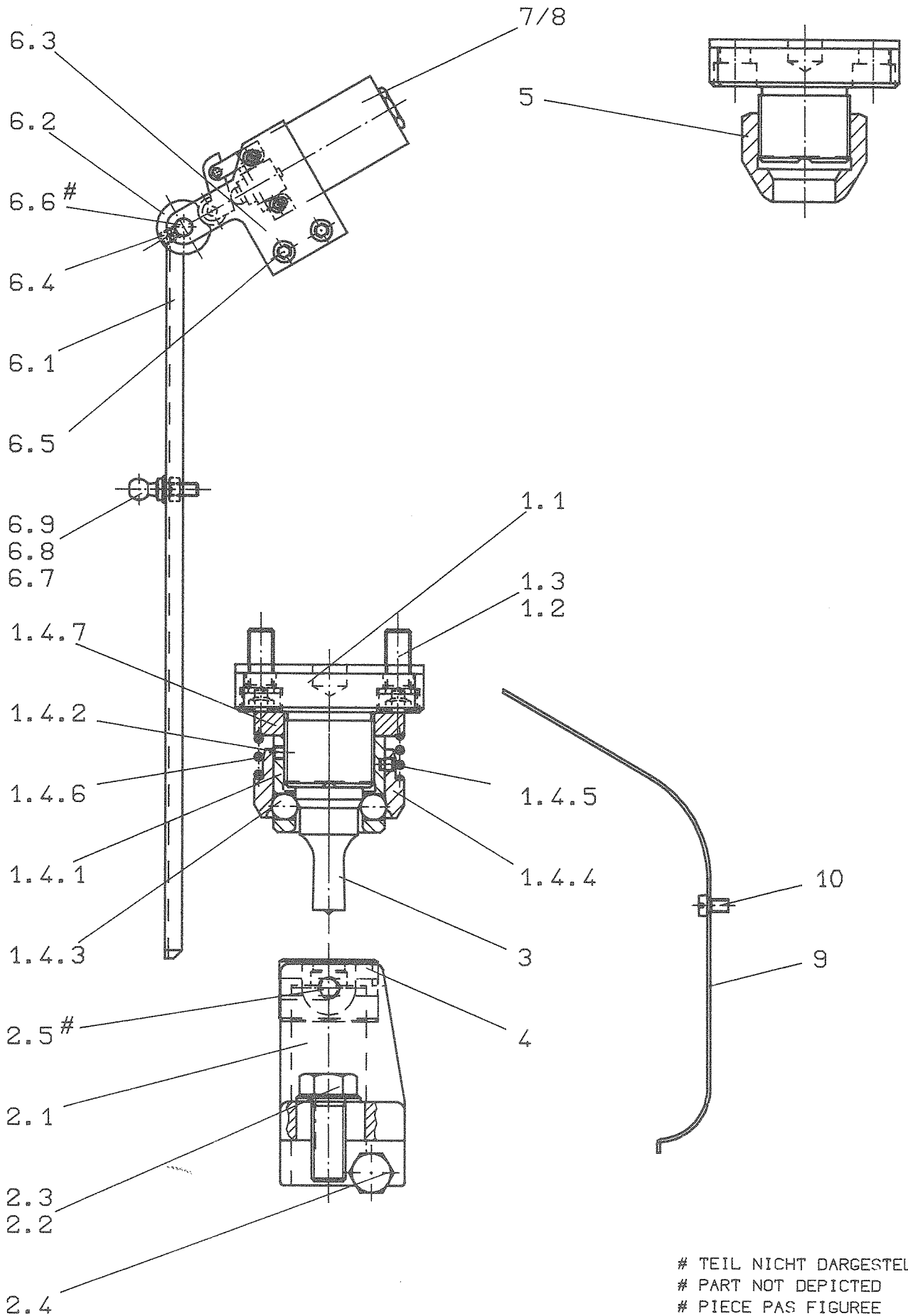
AUSF. 01

26.10.90



STANZWERKZEUG, KPL.
PUNCH TOOL, COMPLETE
OUTIL POINCONNAGE COMPL.

0160105900





STANZWERKZEUG, KPL.
PUNCH TOOL, COMPLETE
OUTIL POINCONNAGE COMPL.

0160105900

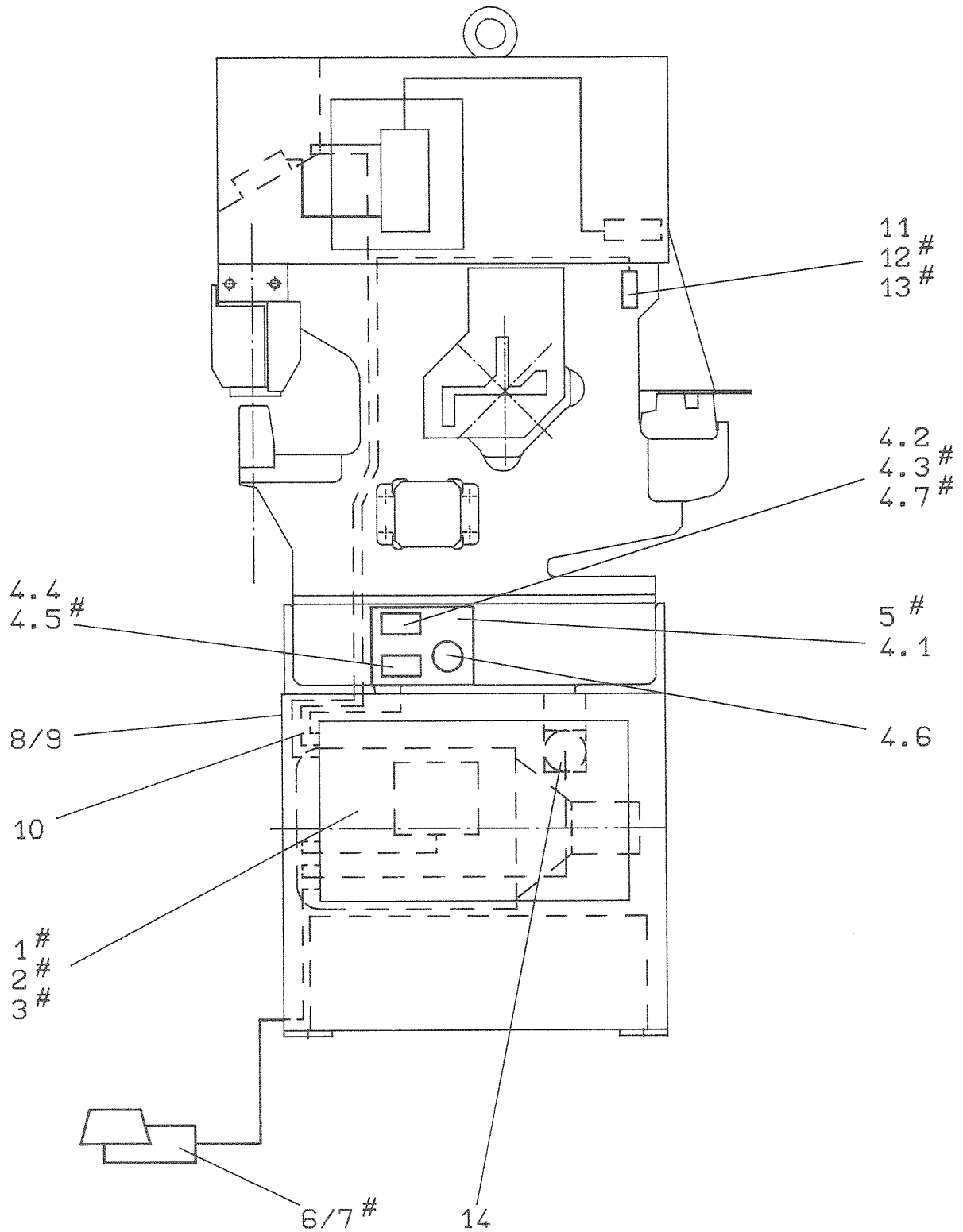
POS. ITEM REP.	STCK. PIECE PIECE	ARTIKEL-NR. ARTICEL-NO. ARTICEL-NO.	BENENNUNG	DENOMINATION	DESIGNATION
1	1	0501205905	STEMPELHALTER .KPL.	PUNCH HOLDER, COMPLETE	PORTE-POINCON COMPL.
1.1	1	0501205902	STEMPELHALTER	PUNCH HOLDER	PORTE-POINCON
1.2	4	9069123540	ZYLINDERSCHRAUBE	SOCKET HEAD SCREW	VIS A TETE CYLINDR. A 6 PANS CREUX
1.3	4	9079802100	FEDERRING	LOCK WASHER	RONDELLE ELASTIQUE
1.4	1	0501205906	SCHNELLSPANNV. .KPL.	QUICK CHUCKING FIXTURE, COMPL.	DISPOSITIF DE SERRAGE RAPIDE COMPL.
1.4.1	1	0501205903	ZENTRIERING	CENTERING RING	BAGUE DE CENTRAGE
1.4.2	1	9009142100	GEWINDESTIFT	THREADED PIN	VIS SANS TETE
1.4.3	8	9054014000	KUGEL	STEEL BALL	BILLE
1.4.4	1	0501005911	AUSSENRING	CLAMPING RING	BAGUE EXTERIEURE
1.4.5	1	0501005912	GEWINDESTIFT	THREADED PIN	VIS SANS TETE
1.4.6	1	0501005913	DRUCKFEDER	SPRING	RESSORT DE PRESSION
1.4.7	1	0501205904	SCHEIBE	WASHER	RONDELLE PLATE
2	1	0504805902	STANZSATTEL .KPL.	PUNCH SADDLE, COMPLETE	SELLE POUR POINCONNEUSE COMPL.
2.1	1	0504805903	SATTEL	SADDLE	SELLE
2.2	1	9009334090	SECHSKANTSCHRAUBE	HEX. CAP SCREW	VIS A TETE HEXAGONAL
2.3	2	9001253700	SCHEIBE	WASHER	RONDELLE PLATE
2.4	2	9009333660	SECHSKANTSCHRAUBE	HEX. CAP SCREW	VIS A TETE HEXAGONAL
2.5 #	1	8106001250	VERSTELLB. KLEMMHEBEL	ADJUSTABLE HANDLE	LEVIER DE SERRAGE REGLABLE
3	1	5053411638	STEMPEL	PUNCH	POINCON
4	1	5066011642	MATRIZE	DIE	MATRICE
5	1	5053510000	UEBERWURFMUTTER	COUPLING NUT	ECROU DE SERRAGE
6	1	0160005901	SCHUTZH. STANZE .KPL.	GUARD, PUNCH, COMPLETE	CAPOT DE PROTECTION COMPL.
6.1	1	0161105902	SCHUTZHAUBE STANZE	GUARD, PUNCH	CAPOT DE PROTECTION POINCONNEUSE
6.2	1	0160509808	STELLRING	ADJUSTING RING	BAGUE DE REGLAGE
6.3	2	0160005307	LASCHE	BRACKET	ECLISSE
6.4	1	9009142100	GEWINDESTIFT	THREADED PIN	VIS SANS TETE
6.5	4	9009122030	ZYLINDERSCHRAUBE	SOCKET HEAD SCREW	VIS A TETE CYLINDR. A 6 PANS CREUX
6.6 #	2	9001252400	SCHEIBE	WASHER	RONDELLE PLATE
6.7	1	9718032000	KUGELZAPFEN	BALL-HEADED	TOURILLON A BOULET
6.8	1	9001251700	SCHEIBE	WASHER	RONDELLE PLATE
6.9	1	9009342100	SECHSKANTMUTTER	HEX. NUT	ECROU HEXAGONAL
7	1	8101001120	ENDSCHALTER	LIMIT SWITCH	INTERRUPTEUR FIN DE COURSE
8	2	9009121340	ZYLINDERSCHRAUBE	SOCKET HEAD SCREW	VIS A TETE CYLINDR. A 6 PANS CREUX
9	1	0161105903	ABDECKUNG	COVER	TOLE DE PROTECTION
10	2	9000844100	ZYLINDERSCHRAUBE	SOCKET HEAD SCREW	VIS A TETE CYLINDR. A 6 PANS CREUX

TEIL NICHT DARGESTELLT
PART NOT DEPICTED
PIECE PAS FIGUREE



ELEKTRIK, KPL.
ELECTRIC SYSTEM, COMPLETE
GROUPE ELECTRIQUE COMPL.

0164907100



TEIL NICHT DARGESTELLT
PART NOT DEPICTED
PIECE PAS FIGUREE



ELEKTRIK, KPL.
ELECTRIC SYSTEM, COMPLETE
GROUPE ELECTRIQUE COMPL.

0164907100

POS. ITEM REP.	STCK. PIECE PIECE	ARTIKEL-NR. ARTICEL-NO. ARTICEL-NO.	BENENNUNG	DENOMINATION	DESIGNATION
1 #	3	9009122510	ZYLINDERSCHRAUBE	SOCKET HEAD SCREW	VIS A TETE CYLINDR. A 6 PANS CREUX
2 #	3	9079801400	FEDERRING	LOCK WASHER	RONDELLE ELASTIQUE
3 #	3	9001252400	SCHEIBE	WASHER	RONDELLE PLATE
4	1	0164907103	HAUPTSCHALTER ,KPL.	MAIN SWITCH, COMPLETE	INTERRUPTEUR PRINCIPALE COMPL.
4.1	1	0168007104	GEHAEUSE	HOUSING	CORPS
4.2	1	8540200755	ZWEIFACHDRUCKTASTER	DOUBLE PRESS BUTTON	BOUTON-POUSSOIR DOUBLE
4.3 #	1	8540200855	KONTAKTBOECKCHEN	CONTACT BRACKET	PETIT SUPPORT DE CONTACT
4.4	2	8540200425	SCHLUESSELSCHALTER	KEY SWITCH	INTERRUPTEUR A CLE
4.5 #	2	8540200945	KONTAKTBOECKCHEN	CONTACT BRACKET	PETIT SUPPORT DE CONTACT
4.6	1	8540070050	HAUPTSCHALTER	MAIN SWITCH	INTERRUPTEUR PRINCIPALE
4.7 #	1	8580011500	GLIMMLAMPE	BULB	LAMPE
5 #	4	9009121290	ZYLINDERSCHRAUBE	SOCKET HEAD SCREW	VIS A TETE CYLINDR. A 6 PANS CREUX
6	1	8540311670	FUSSTASTER ,KPL.	FOOT PEDAL, COMPLETE	INTERRUPTEUR COMPL.
7 #	1	0501007108	AUFHAENGBLECH	HANGING PLATE	TOLE DE SUSPENSION
8	1	9009121540	ZYLINDERSCHRAUBE	SOCKET HEAD SCREW	VIS A TETE CYLINDR. A 6 PANS CREUX
9	1	9009341500	SECHSKANTMUTTER	HEX. NUT	ECROU HEXAGONAL
10	1	0164807104	KABELGARNITUR ,KPL.	CABLE SET, COMPLETE	GARNITURE DE CABLE COMPL.
10.1 #	4	8520020260	KABEL 3X1 -METERW.	ELECTRIC CABLE 3X1 -YARD WARE	CABLE 3X1 (METRE)
10.2 #	1	8520020270	KABEL 4X1 -METERW.	ELECTRIC CABLE 4X1 -YARD WARE	CABLE 4X1 (METRE)
10.3 #	1	8520020290	KABEL 7X1 -METERW.	ELECTRIC CABLE 7X1 -YARD WARE	CABLE 7X1 (METRE)
10.4 #	1	8540020310	KABEL 12X1 -METERW.	ELECTRIC CABLE 12X1 -YARD WARE	CABLE 12X1 (METRE)
10.5 #	1	8520020450	KABEL 4X2.5 -METERW.	ELECTRIC CABLE 4X2.5-YARD WARE	CABLE 4X2.5 (METRE)
10.6 #	1	8520020470	KABEL 7X2.5 -METERW.	ELECTRIC CABLE 7X2.5-YARD WARE	CABLE 7X2.5 (METRE)
10.7 #	1	8520020320	KABEL 18X1 -METERW.	ELECTRIC CABLE 18X1 -YARD WARE	CABLE 18X1 (METRE)
11	1	8550060610	STECKVORRICHTUNG ,KPL	PLUG DEVICE, COMPLETE	PRISE DE COURANT COMPL.
12 #	2	9001250900	SCHEIBE	WASHER	RONDELLE PLATE
13 #	2	9000841200	ZYLINDERSCHRAUBE	SOCKET HEAD SCREW	VIS A TETE CYLINDR. A 6 PANS CREUX
14	2	8101000020	GLEICHRICHT. M.KAPPE	RECTIFIER	REDRESSEUR AVEC CAPOT

TEIL NICHT DARGESTELLT
PART NOT DEPICTED
PIECE PAS FIGUREE

ab 0164890238114 ...

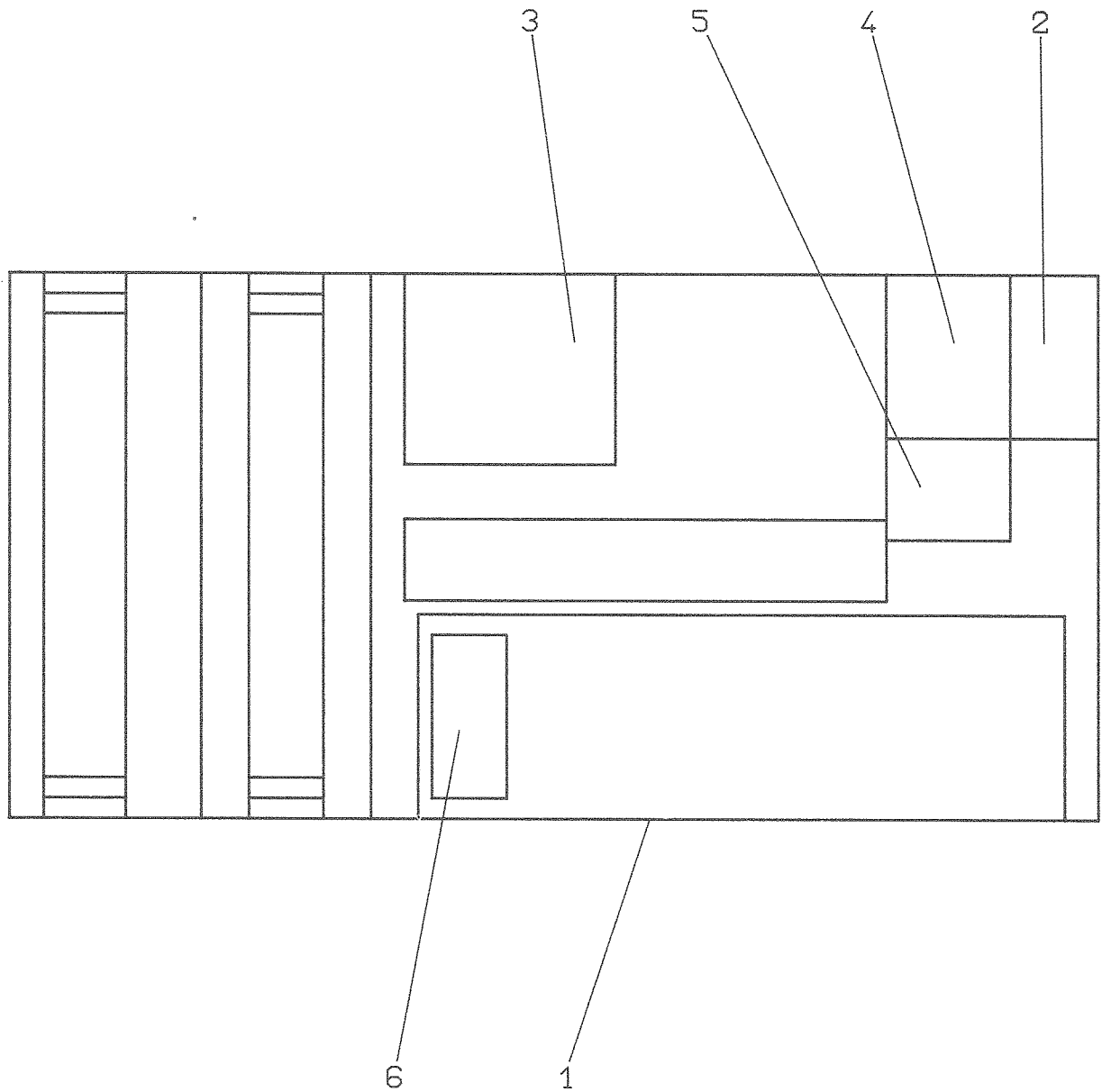
AUSF. 01

04.12.90



SCHALTSCHRANK, KPL.
SWITCH CABINET, COMPLETE
ARMOIRE ELECTRIQUE COMPL.

0164907101



TEIL NICHT DARGESTELLT
PART NOT DEPICTED
PIECE PAS FIGUREE



SCHALTSCHRANK, KPL.
SWITCH CABINET, COMPLETE
ARMOIRE ELECTRIQUE COMPL.

0164907101

POS. ITEM REP.	STCK. PIECE PIECE	ARTIKEL-NR. ARTICEL-NO. ARTICEL-NO.	BENENNUNG	DENOMINATION	DESIGNATION
1	1	0164807102	GEHAEUSE	HOUSING	CORPS
2	1	8540000160	MOTORSCHUTZSCHALTER	OVERLOAD SWITCH	DISJONCTEUR
3	1	8540400410	STEUERTRAFD	TRANSFORMER	TRANSFORMATEUR DE COMMANDE
4	1	8540011010	UNIVERSALSCHUETZ	UNIVERSAL CONTACTOR	CONTACTEUR UNIVERSAL
5	1	8540011210	HILFSSCHUETZ	CONTACTOR RELAY	CONTACTEUR AUXILIAIRE
6	1	8540030510	MOTORSCHUTZRELAIS	MOTOR PROTECTION RELAY	RELAIS POUR DISJONCTEUR-PROTECTEUR