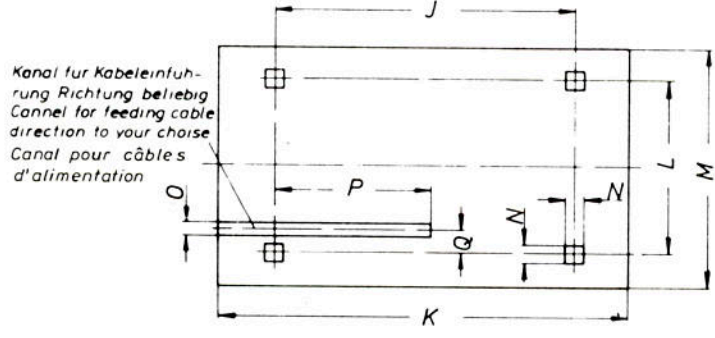


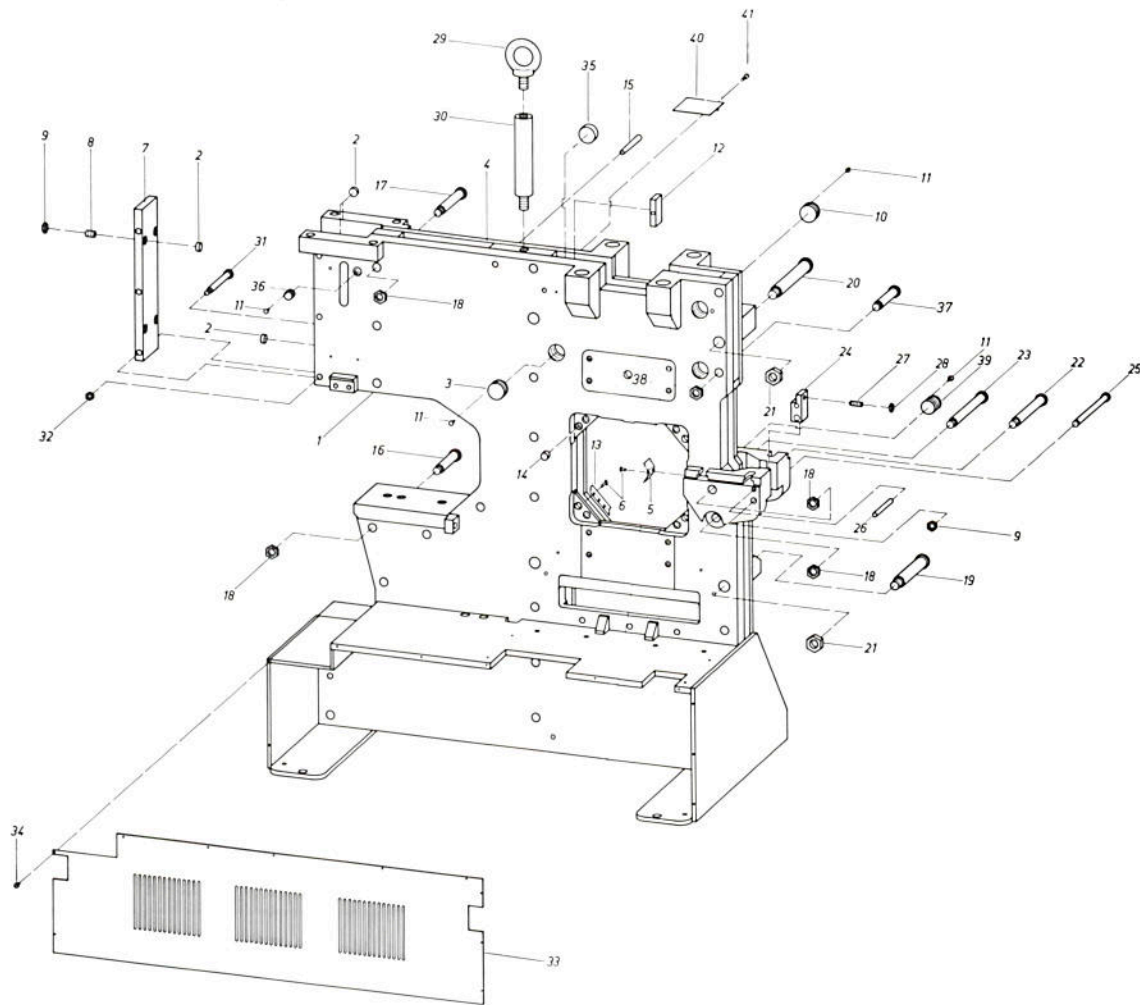
Tiefe je nach Bodenbeschaffenheit.
 Depth according to the condition of the ground.
 Profondeur de la fondation d'après l'état du sol.



Kanal für Kabeleinführung
 Richtung beliebig
 Cannel for feeding cable
 direction to your choice
 Canal pour câbles
 d'alimentation

KLSH 1100	A	B	C	D	E	F	G	H	J	K	L	M	N	O	P	Q	R	S	
01512	mm	480	1043	555	940	1203	1043	1793	1574	1310	1780	845	1150	70	60	700	90	2242	972
01515	inch	18 ⁷ / ₈	41 ¹ / ₁₆	21 ⁷ / ₈	37	47 ³ / ₈	41 ¹ / ₁₆	70 ⁹ / ₁₆	62	51 ⁹ / ₁₆	70 ¹ / ₁₆	33 ¹ / ₄	45 ¹ / ₄	2 ³ / ₄	2 ³ / ₈	27 ⁹ / ₁₆	3 ⁹ / ₁₆	88 ¹ / ₄	38 ¹ / ₄

01512 103 02
Fundamentplan Foundation – drawing Plan de fondation
KLSH 1100



Pos.	Artikel-Nr.	Stück	Benennung	Pos.	Artikel-Nr.	Stück	Benennung
1	0151200101	1	Körperplatte, kpl.	23	0503500118	1	Bolzen mit Gewin- dezapfen
2	0151000114	13	Führungsscheibe	24	0503500105	1	Zwischenstück
3	0151200113	3	Führungsscheibe	25	0503500120	1	Zylinderpaß- schraube
4	0151200114	1	Deckplatte, kpl.	26	9000077700	1	Zylinderstift
5	0151200124	1	Federblech	27	9009136400	1	Gewindestift
6	8106000140	14	POP-Blindniet	28	9004394600	1	Sechskantmutter
7	0151200125	1	Stanzendeckel	29	9005803500	1	Ringschraube
8	9009137200	8	Gewindestift	30	0151200139	1	Bolzen
9	9004395600	9	Sechskantmutter	31	0151200140	3	Bolzen mit Gewin- dezapfen
10	0151200127	5	Führungsscheibe	32	9009344100	3	Sechskantmutter
11	9075131100	10	Schneidschraube	33	0151200138	1	Verkleidungsblech, vorn
12	0151200128	4	Führungsstück	34	9000844100	10	Zylinderschraube
13	0151200145	4	Federblech	35	0151200112	3	Führungsscheibe
14	0501900125	4	Scheibe	36	0506000112	1	Führungsscheibe
15	9000018500	2	Kegelstift	37	0151200144	1	Bolzen mit Gewin- dezapfen
16	0503500116	18	Bolzen mit Gewin- dezapfen	38	9009346100	1	Sechskantmutter
17	0151200129	3	Bolzen mit Gewin- dezapfen	39	0150300117	1	Führungsscheibe
18	9009364100	23	Sechskantmutter	40	0151100143	1	Abdeckblech
19	0151200130	2	Bolzen mit Gewin- dezapfen	41	9000844200	2	Zylinderschraube
20	0151200131	2	Bolzen mit Gewin- dezapfen				
21	9009347100	4	Sechskantmutter				
22	0503500117	1	Bolzen mit Gewin- dezapfen				

MACHINE BODY, complete

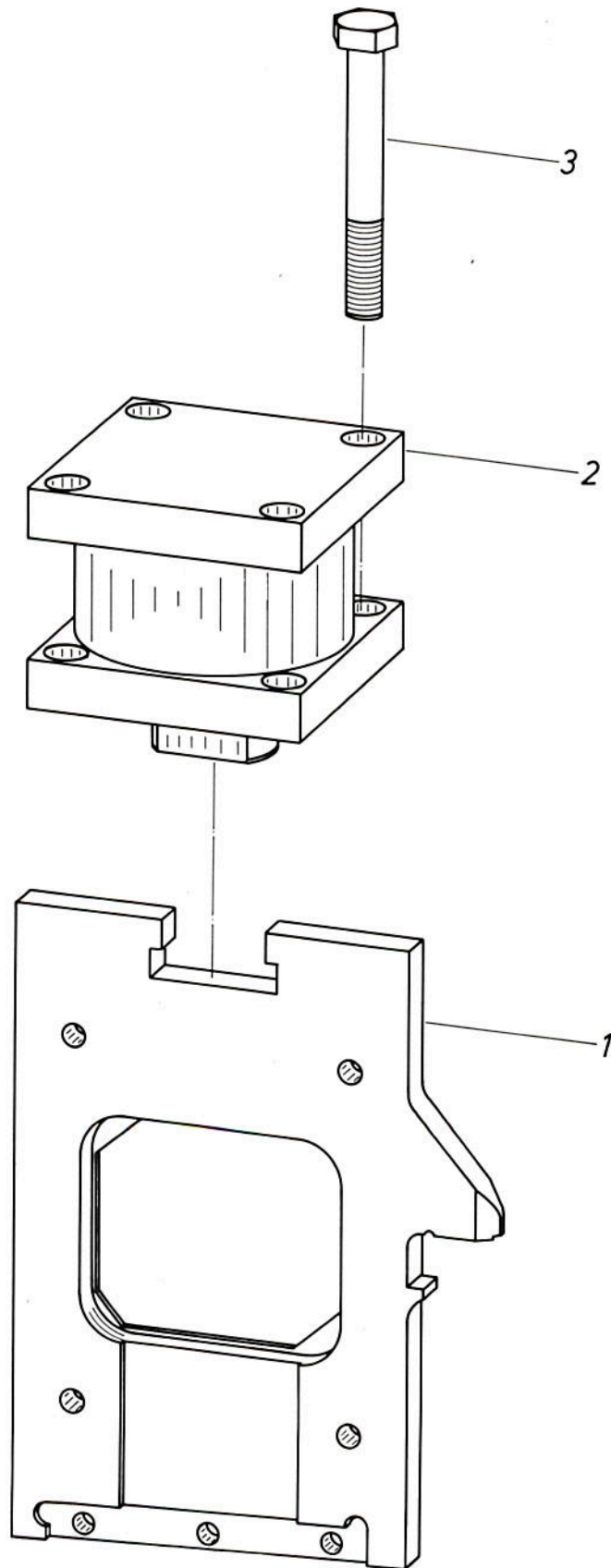
01512 001 00

Item	Part-No.	Piece	Denomination	Item	Part-No.	Piece	Denomination
1	0151200101	1	Machine frame, front side, complete	21	9009347100	4	Hex. nut
2	0151000114	13	Gib	22	0503500117	1	Bolt
3	0151200113	3	Gib	23	0503500118	1	Bolt
4	0151200114	1	Cover plate complete	24	0503500105	1	Gib bracket
5	0151200124	1	Wiper	25	0503500120	1	Fit bolt
6	8106000140	14	Drive screw	26	9000077700	1	Dowel pin
7	0151200125	1	Punch cover	27	9009136400	1	Slotted set screw
8	9009137200	8	Slotted set screw	28	9004394600	1	Hex. nut
9	9004395600	9	Hex. nut	29	9005803500	1	Lifting eye bolt
10	0151200127	5	Gib	30	0151200139	1	Lifting rod
11	9075131100	10	Slotted self cutting screw	31	0151200140	3	Bolt
12	0151200128	4	Gib	32	9009344100	3	Hex. nut
13	0151200145	4	Wiper	33	0151200138	1	Front cover
14	0501900125	4	Washer	34	9000844100	10	Slotted head screw
15	9000018500	2	Taper pin	35	0151200112	3	Gib
16	0503500116	18	Bolt	36	0506000112	1	Gib
17	0151200129	3	Bolt	37	0151200144	1	Bolt
18	9009364100	3	Hex. nut	38	9009346100	1	Hex. nut
19	0151200130	2	Bolt	39	0150300117	1	Gib
20	0151200131	2	Bolt	40	0151100143	1	Cover plate
				41	9000844200	2	Slotted head screw

BATI compl.

01512 001 00

Rep.	Article-No.	Pièce	Désignation	Rep.	Article-No.	Pièce	Désignation
1	0151200101	1	Plaque d'assemblage compl.	22	0503500117	1	Axe
2	0151000114	13	Rondelle - guide	23	0503500118	1	Axe
3	0151200113	3	Rondelle - guide	24	0503500105	1	Entretoise
4	0151200114	1	Couvercle compl.	25	0503500120	1	Vis à tête cylindrique
5	0151200124	1	Tôle élastique	26	9000077700	1	Goupille cylindrique
6	8106000140	14	Rivet	27	9009136400	1	Vis sans tête
7	0151200125	1	Couvercle avant	28	9004394600	1	Ecrou hexagonal
8	9009137200	8	Vis sans tête	29	9005803500	1	Vis à anneau
9	9004395600	9	Ecrou hexagonal	30	0151200139	1	Boulon
10	0151200127	5	Rondelle - guide	31	0151200140	3	Axe
11	9075131100	10	Vis auto - taradeuse	32	9009344100	3	Ecrou hexagonal
12	0151200128	4	Guide	33	0151200138	1	Couvercle avant
13	0151200145	4	Tôle élastique	34	9000844100	10	Vis à tête cylindrique fendue
14	0501900125	4	Rondelle plate	35	0151200112	3	Rondelle - guide
15	9000018500	2	Goupille conique	36	0156000112	1	Rondelle - guide
16	0503500116	18	Axe	37	0151200144	1	Axe
17	0151200129	3	Axe	38	9009346100	1	Ecrou hexagonal
18	9009364100	23	Ecrou hexagonal	39	0150300117	1	Rondelle - guide
19	0151200130	2	Axe	40	0151100143	1	Coulisseau
20	0151200131	2	Axe	41	9000844200	2	Vis à tête cylindrique fendue
21	9009347100	4	Ecrou hexagonal				



Pos.	Artikel-Nr.	Stück	Benennung	Pos.	Artikel-Nr.	Stück	Benennung
1	0151203101	1	Scherenschlitten	3	9009608900	4	Sechskantschraube
2	8116003240	1	Hydraulikzylinder Ø 300 / Ø 200 x 50				

SHEAR SLIDE AND SHEAR CYLINDER, complete

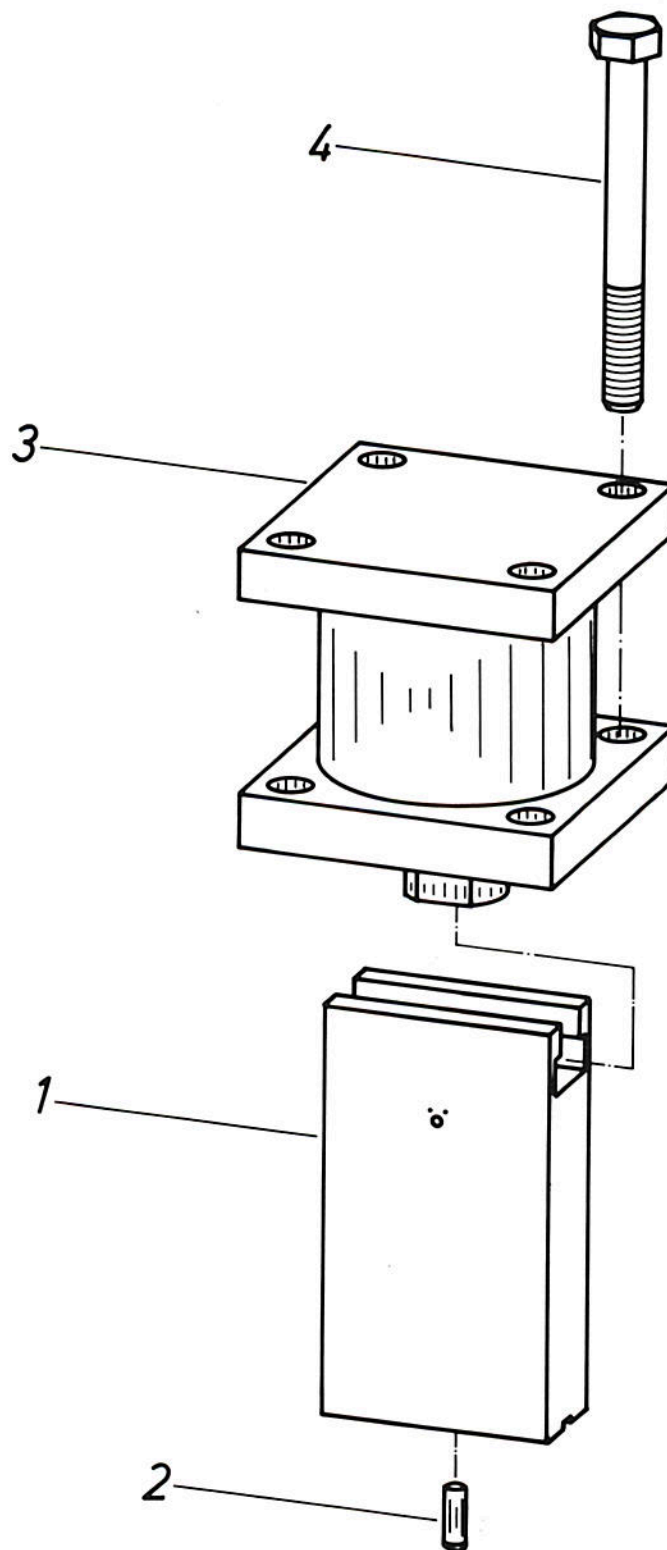
01512 031 00

Item	Part-No.	Piece	Denomination
1	0151203101	1	Slide plate shear
2	8116003240	1	Hydraulic-Cylinder \emptyset 300 / \emptyset 200 x 50
3	9009608900	4	Hex. cap screw

CYLINDRE ET COULISSEAU POUR CISAILLE compl.

01512 031 00

Rep.	Article-No.	Pièce	Désignation
1	0151203101	1	Chariot de cisaille
2	8116003240	1	Cylindre Hydraulique \emptyset 300 / \emptyset 200 x 50
3	9009608900	4	Vis à tête hexagonal



Pos.	Artikel-No.	Stück	Benennung	Pos.	Artikel-No.	Stück	Benennung
1	0151203401	1	Stanzenschlitten	3	8116003230	1	Hydraulikzylinder Ø 210/Ø 125 x 100
2	9079795200	1	Stift	4	9009317790	4	Sechskantschraube

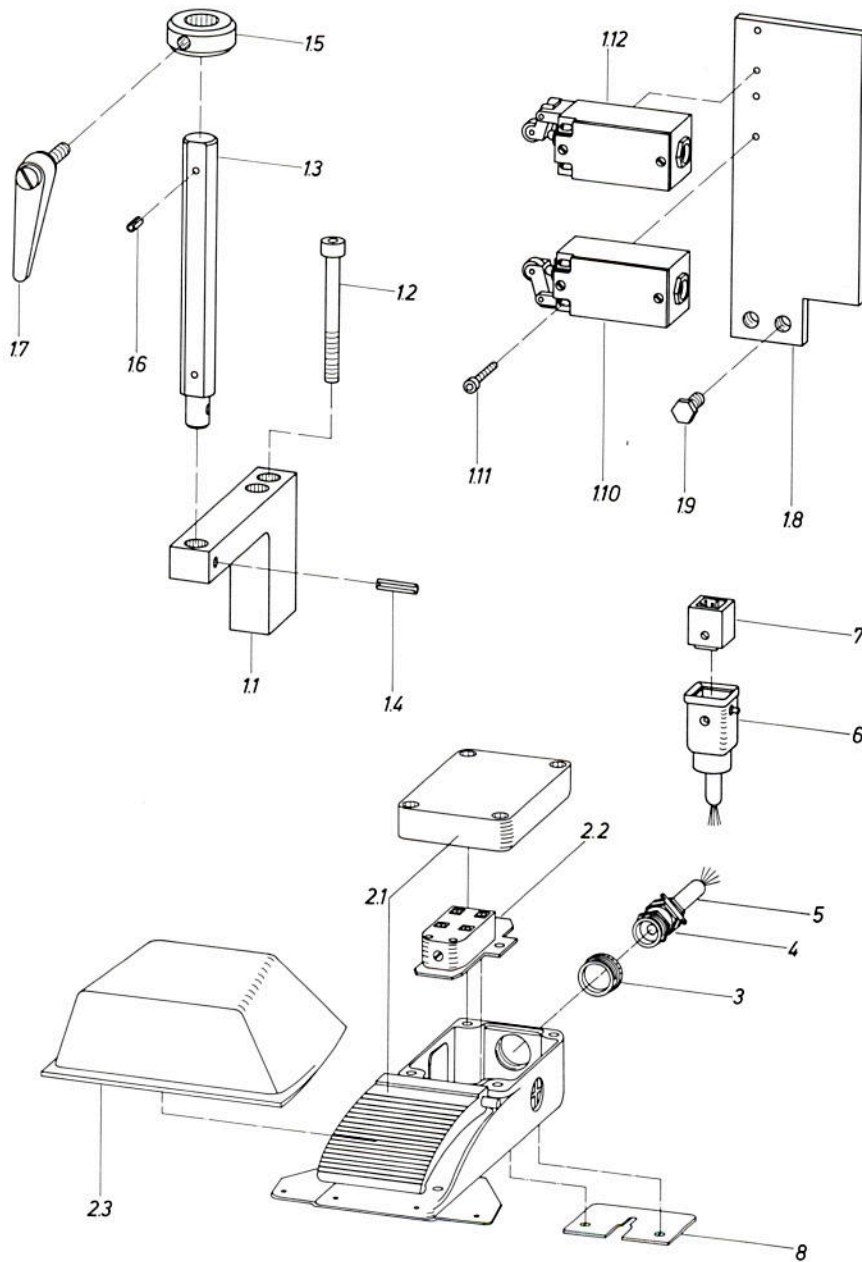
PUNCH SLIDE AND PUNCH CYLINDER, complete

01512 034 00

Item	Part-No.	Piece	Denomination
1	0151203401	1	Punch slide
2	9079795200	1	Locating pin
3	8116003230	1	Hydraulic-Cylinder Ø 210 / Ø 125 x 100
4	9009317790	4	Hex. cap screw

COULISSEAU DE POINÇONNAGE AVEC VERIN HYDRAULIQUE compl. 01512 034 00

Rep.	Article-No.	Pièce	Désignation
1	0151203401	1	Chariot de poinçonnage
2	9079795200	1	Goupille
3	8116003230	1	Cylindre Hydraulique Ø 210 / Ø 125 x 100
4	9009317790	4	Vis à tête hexagonal



Pos.	Artikel-No.	Stück	Benennung	Pos.	Artikel-No.	Stück	Benennung
1	0151104601	1	Hubeinstellung zur Schere, kpl.	1.11	9009121340	4	Zylinderschraube
1.1	0151104602	1	Befestigungsstück	1.12	8101002800	1	Endschalter
1.2	9009122640	2	Zylinderschraube	2	8101002790	1	Fußtaster, kpl.
1.3	0151104603	1	Führungsbolzen	2.1	8101003440	1	Fußtaster mit Kappe
1.4	9014813200	1	Spannstift	2.2	8101000210	1	Schaltereinsatz
1.5	0151104604	2	Nocken	2.3	8101000200	1	Schutzklappe
1.6	9014811100	2	Spannstift	3	8101002540	1	Reduzierung
1.7	8106001570	2	verstellbarer Klemmhebel mit Schraube	4	8101002550	1	Verschraubung mit Zugentlastung
1.8	0151104605	1	Halter	5	0153004513	1	Kabel Fußtasterstecker
1.9	9009332560	2	Sechskantschraube	6	8101001330	1	Tüllengehäuse
1.10	8101001120	1	Endschalter	7	8101001340	1	Steckereinsatz
				8	0501007108	1	Aufhängeblech

ELECTRIC FOOT ENGAGEMENT, SHEAR, complete

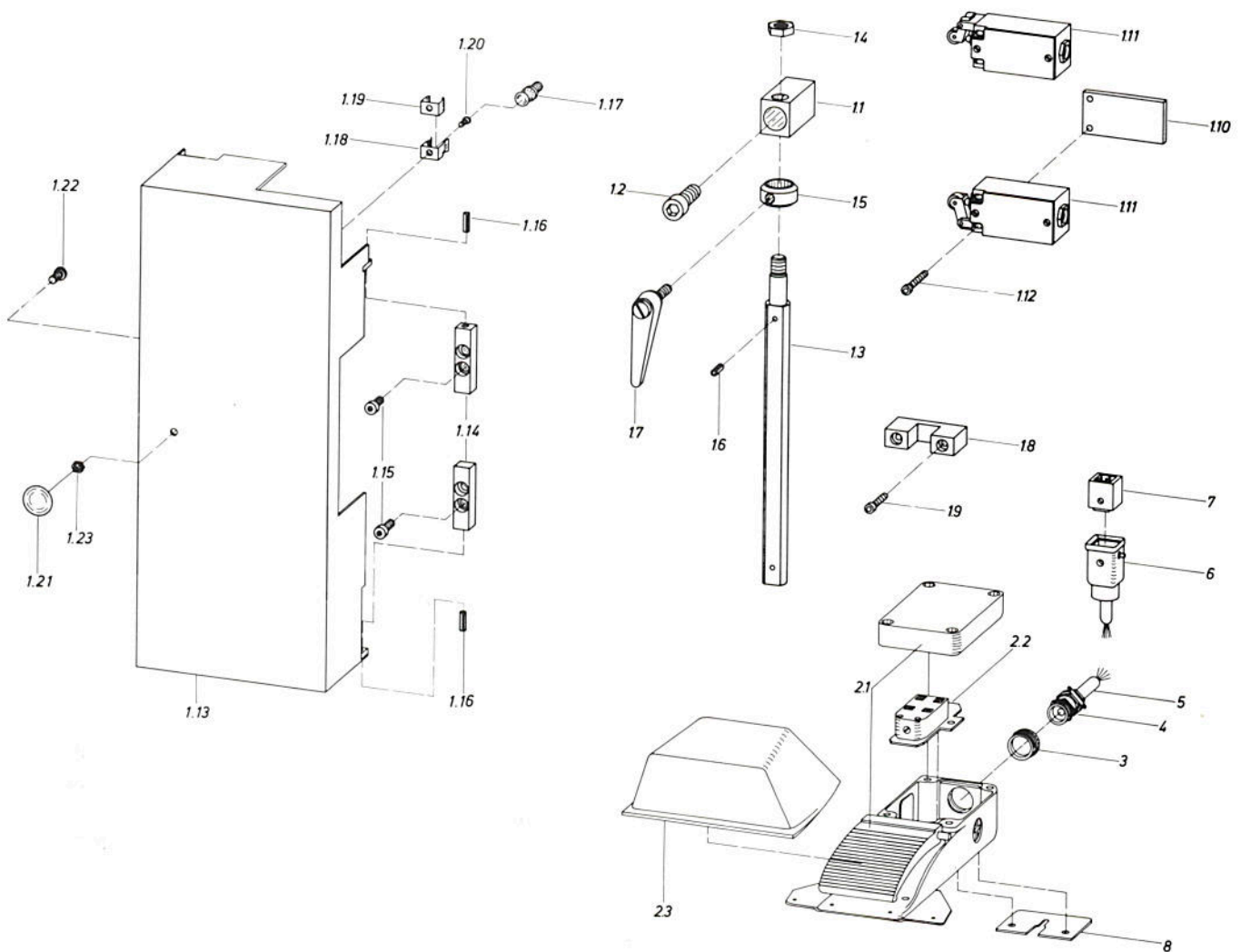
01511 046 00

Item	Part-No.	Piece	Denomination
1	0151104601	1	Stroke control, shear complete
1.1	0151104602	1	Fixing piece
1.2	9009122640	2	Socket head screw
1.3	0151104603	1	Guide pin
1.4	9014813200	1	Roll pin
1.5	0151104604	2	Clamp plate
1.6	9014811100	2	Roll pin
1.7	8106001570	2	Adjustable clamping lever with screw
1.8	0151104605	1	Holder
1.9	9009332560	2	Hex. cap screw
1.10	8101001120	1	End switch
1.11	9009121340	4	Socket head screw
1.12	8101002800	1	End switch
2	8101002790	1	Foot pedal, complete
2.1	8101003440	1	Pedal switch with cover
2.2	8101000210	1	Switch insert
2.3	8101000200	1	Flap
3	8101002540	1	Reducer
4	8101002550	1	Connector
5	0153004513	1	Electric cable foot pedal plug
6	8101001330	1	Socket housing
7	8101001340	1	Plug insert
8	0501007108	1	Hanging plate

COMMANDE ELECTRIQUE POUR LA CISAILLE compl.

01511 046 00

Rep.	Article-No.	Pièce	Désignation
1	0151104601	1	Reglage de course pour cisaille compl.
1.1	0151104602	1	Piece de fixation
1.2	9009122640	2	Vis à tête cylindrique à 6 pans creux
1.3	0151104603	1	Boulon de guidage
1.4	9014813200	1	Douille de serrage
1.5	0151104604	2	Came
1.6	9014811100	2	Douille de serrage
1.7	8106001570	2	Levier de serrage réclable avec vis
1.8	0151104605	1	Fixation
1.9	9009332560	2	Vis à tête hexagonal
1.10	8101001120	1	Interrupteur fin de course
1.11	9009121340	4	Vis à tête cylindrique à 6 pans creux
1.12	8101002800	1	Interrupteur fin de course
2	8101002790	1	Interrupteur compl.
2.1	8101003440	1	Manipulateur à pied avec chapeau
2.2	8101000210	1	Piece d'insertion pour interrupteur
2.3	8101000200	1	Trappe de protection
3	8101002540	1	Reduction
4	8101002550	1	Collier avec raccord à vis
5	0153004513	1	Cable, Fiche pour manipulateur à pied
6	8101001330	1	Boitier de raccordement
7	8101001340	1	Garniture pour fiche de prise de courant
8	0501007108	1	Tôle de suspension



Pos.	Artikel-No.	Stück	Benennung	Pos.	Artikel-No.	Stück	Benennung
1	0151204701	1	Hubeinstellung zur Stanze, kpl.	1.17	9718033000	1	Kugelzapfen
1.1	0151104702	1	Halterung	1.18	0501006506	1	Klemmfeder, innen
1.2	9009123530	1	Zylinderschraube	1.19	0501006510	1	Klemmfeder, außen
1.3	0151204702	1	Führungsbolzen	1.20	9000842200	1	Zylinderschraube
1.4	9004393600	1	Sechskantmutter	1.21	9003195100	1	Kugelknopf
1.5	0153404702	2	Nocken	1.22	9000844200	1	Zylinderschraube
1.6	9014811100	2	Spannstift	1.23	9009342100	1	Sechskantmutter
1.7	0154004507	2	verstellbarer Klemmhebel mit Schraube	2	8101002790	1	Fußtaster, kpl.
1.8	0151104704	1	Führung	2.1	8101002580	1	Fußtaster mit Kappe
1.9	9009121560	2	Zylinderschraube	2.2	8101003440	1	Schaltereinsatz
1.10	0151104705	2	Endschalterplatte	2.3	8101000200	1	Schutzklappe
1.11	8101001120	2	Endschalter	3	8101002540	1	Reduzierung
1.12	9009121350	4	Zylinderschraube	4	8101002550	1	Verschraubung mit Zugentlastung
1.13	0151204703	1	Verkleidung	5	0153004513	1	Kabel Fußtaster-Schalter
1.14	0504009502	2	Böckchen	6	8101001330	1	Tüllengehäuse
1.15	9009122030	4	Zylinderschraube	7	8101001340	1	Steckereinsatz
1.16	9014812200	2	Spannstift	8	0501007108	1	Aufhängeblech

ELECTRIC FOOT ENGAGEMENT, PUNCH, complete

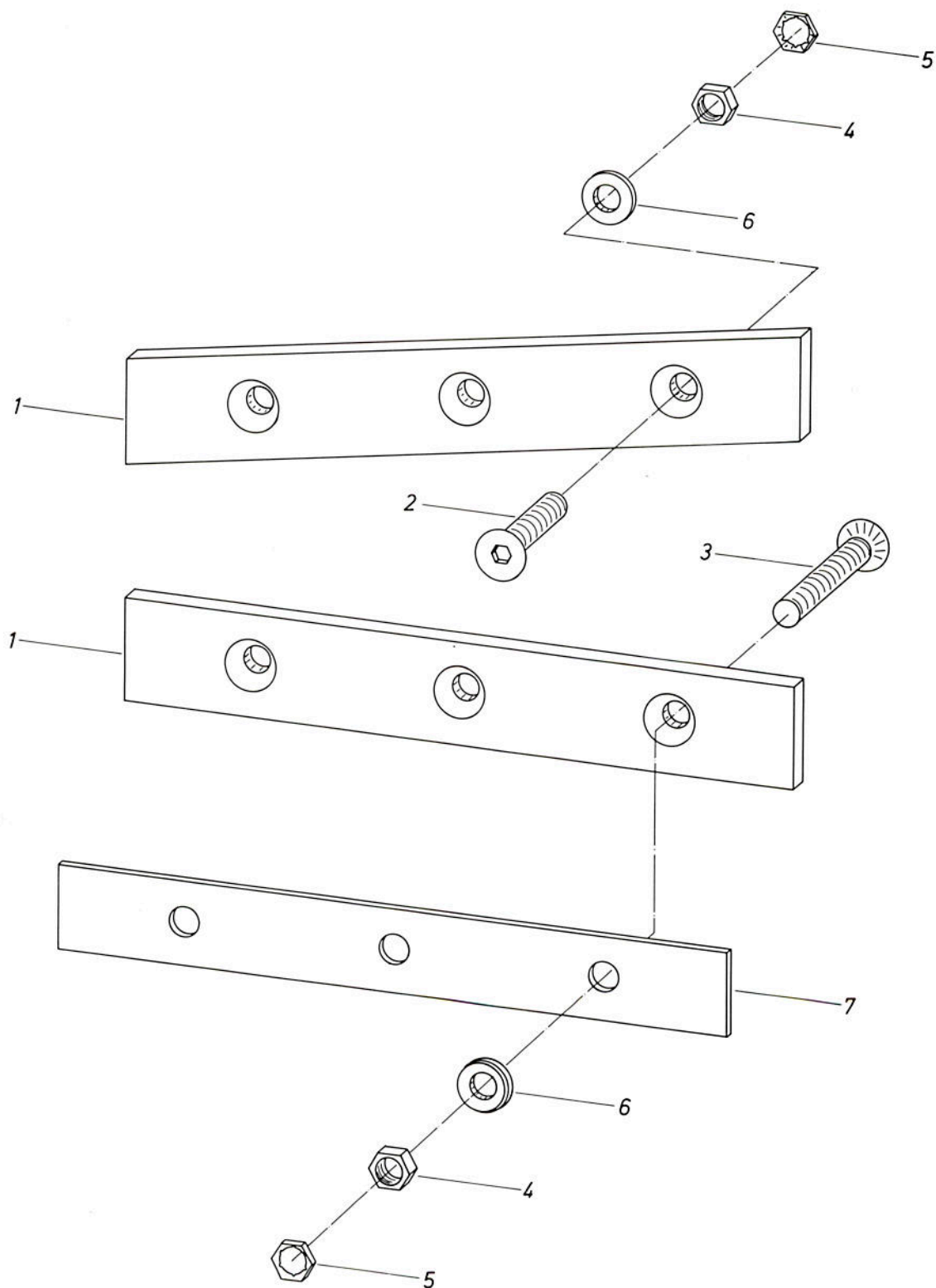
01512 047 00

Item	Part-No.	Piece	Denomination	Item	Part-No.	Piece	Denomination
1	0151204701	1	Stroke control, punch complete	1.17	9718033000	1	Ball-headed
1.1	0151104702	1	Holding device	1.18	0501006506	1	Clamp, inner
1.2	9009123530	1	Socket head screw	1.19	0501006510	1	Clamp, outer
1.3	0151204702	1	Guide pin	1.20	9000842200	1	Socket head screw
1.4	9004393600	1	Hex. nut	1.21	9003195100	1	Ball knob
1.5	0153404702	2	Clamp plate	1.22	9000844200	1	Socket head screw
1.6	9014811100	2	Roll pin	1.23	9009342100	1	Hex. nut
1.7	0154004507	2	Adjustable clamping lever with screw	2	8101002790	1	Foot pedal, complete
1.8	0151104704	1	Guide block	2.1	8101002580	1	Pedal switch with cover
1.9	9009121560	2	Socket head screw	2.2	8101003440	1	Switch insert
1.10	0151104705	2	Limit switch plate	2.3	8101000200	1	Flap
1.11	8101001120	2	End switch	3	8101002540	1	Reducer
1.12	9009121350	4	Socket head screw	4	8101002550	1	Connector
1.13	0151204703	1	Covering	5	0153004513	1	Electric cable
1.14	0504009502	2	Bracket	6	8101001330	1	Foot pedal plug
1.15	9009122030	4	Socket head screw	7	8101001340	1	Socket housing
1.16	9014812200	2	Roll pin	8	0501007108	1	Plug insert
							Hanging plate

COMMANDE ELECTRIQUE A PEDAL POUR POINÇONNEUSE compl.

01512 047 00

Rep.	Article-No.	Pièce	Désignation	Rep.	Article-No.	Pièce	Désignation
1	0151204701	1	Reglage de course pour poinçonneuse compl.	1.16	9014812200	2	Douille de serrage
1.1	0151104702	1	Attache	1.17	9718033000	1	Tourillen à boulet
1.2	9009123530	1	Vis à tête cylindrique à 6 pans creux	1.18	0501006506	1	Ressort de blocage, int.
1.3	0151204702	1	Boulon de guidage	1.19	0501006510	1	Ressort de blocage, ext.
1.4	9004393600	1	Ecrou hexagonal	1.20	9000842200	1	Vis à tête cylindrique à 6 pans creux
1.5	0153404702	2	Came	1.21	9003195100	1	Bouton spherique
1.6	9014811100	2	Douille de serrage	1.22	9000844200	1	Vis à tête cylindrique à 6 pans creux
1.7	0154004507	2	Levier de serrage réglable avec vis	1.23	9009342100	1	Ecrou hexagonal
1.8	0151104704	1	Guidage	2	8101002790	1	Interrupteur compl.
1.9	9009121560	2	Vis à tête cylindrique à 6 pans creux	2.1	8101002580	1	Interrupteur
1.10	0151104705	2	Plaque de fixation pour interrupteur fin de course	2.2	8101003440	1	Garniture de circuit pour interrupteur
1.11	8101001120	2	Interrupteur fin de course	2.3	8101000200	1	Trappe de protection
1.12	9009121350	4	Vis à tête cylindrique à 6 pans creux	3	8101002540	1	Reduction
1.13	0151204703	1	Revêtement	4	8101002550	1	Collier avec raccord à vis
1.14	0504009502	2	Petit support	5	0153004513	1	Cable, Fiche pour manipulateur à pied
1.15	9009122030	4	Vis à tête cylindrique à 6 pans creux	6	8101001330	1	Boitier de raccordement
				7	8101001340	1	Garniture pour fiche de prise de courant
				8	0501007108	1	Tôle de suspension



Pos.	Artikel-No.	Stück	Benennung	Pos.	Artikel-No.	Stück	Benennung
1	504900000	2	Flachstahlmesser	5	907967450	6	Sicherungsmutter
2	907991888	3	Senkschraube	6	900125440	6	Scheibe
3	907991870	3	Senkschraube	7	050400510	1	Beilage
4	900936310	6	Sechskantmutter				

NON DEFORM BLADE, complete

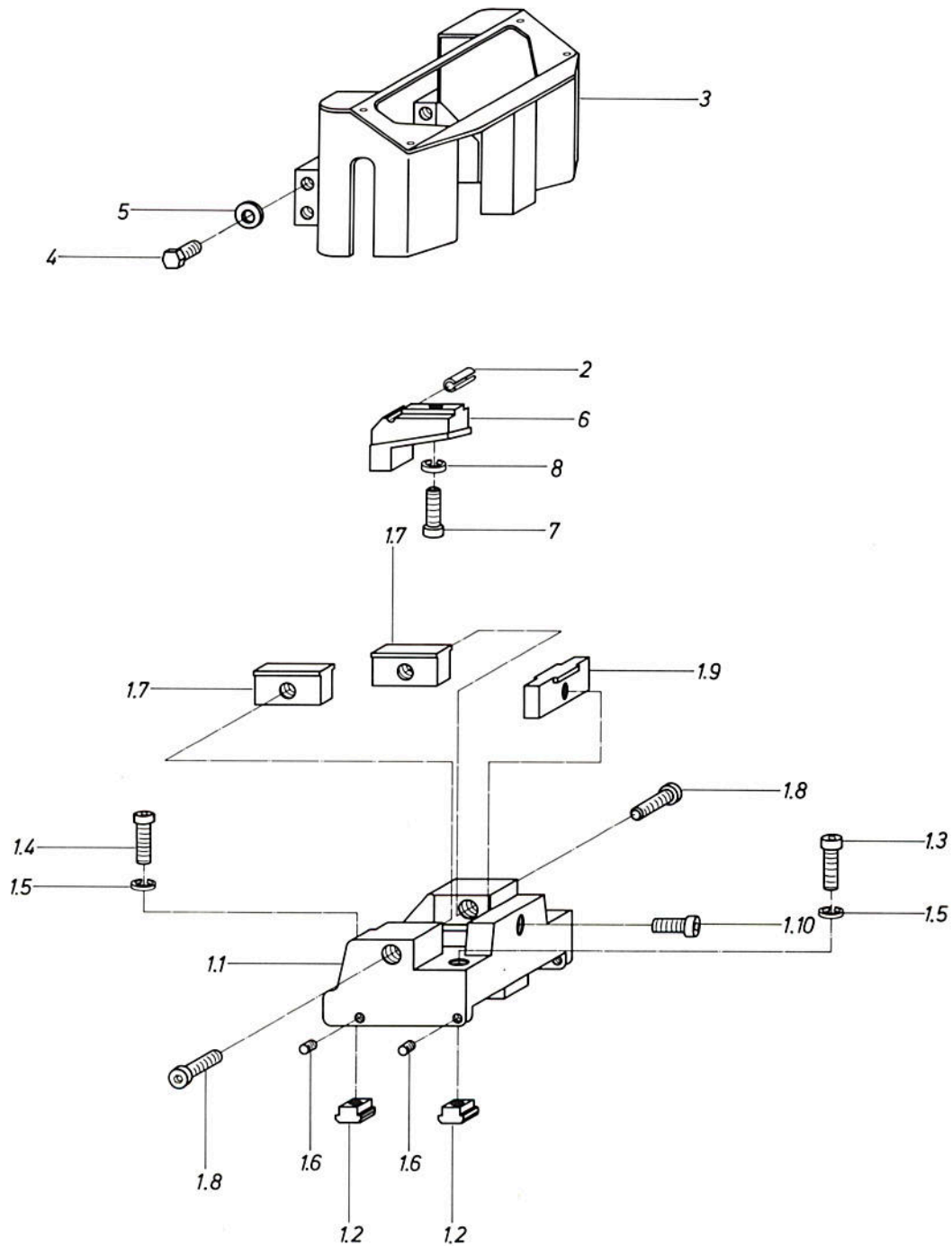
05040 051 00

Item	Part-No.	Piece	Denomination
1	5049000000	2	Non deform blade
2	9079918880	3	Countersunk screw
3	9079918700	3	Countersunk screw
4	9009363100	6	Hex. nut
5	9079674500	6	Counter nut
6	9001254400	6	Washer
7	0504005102	1	Spacer

LAME A FERS PLATS compl.

05040 051 00

Rep.	Article-No.	Pièce	Désignation
1	5049000000	2	Lame à fers plats
2	9079918880	3	Vis à tête fendue
3	9079918700	3	Vis à tête fendue
4	9009363100	6	Ecrou hexagonal
5	9079674500	6	Contre-écrou
6	9001254400	6	Rondelle plate
7	0504005102	1	Pièce de calage



Pos.	Artikel-No.	Stück	Benennung	Pos.	Artikel-No.	Stück	Benennung
1	0503505309	1	Ausklingsattel, kpl.	1.8	9009124120	2	Zylinderschraube
1.1	0503505301	1	Ausklingsattel	1.9	0503505302	1	Untermesser, vorn
1.2	9005084500	4	Mutter	1.10	9069124030	1	Zylinderschraube
1.3	9009124510	2	Zylinderschraube	2	9014816000	1	Spannstift
1.4	9069124530	2	Zylinderschraube	3	0503505304	1	Schutzhaube, kpl.
1.5	9079803400	4	Federring	4	9009123530	4	Zylinderschraube
1.6	9009134300	4	Gewindestift	5	9079802100	4	Federring
1.7	0502805302	2	Untermesser, seitlich	6	0503505303	1	Obermesser
				7	9009123530	1	Zylinderschraube
				8	9079802100	1	Federring

RECTANGULAR COPER AND GUARD, complete

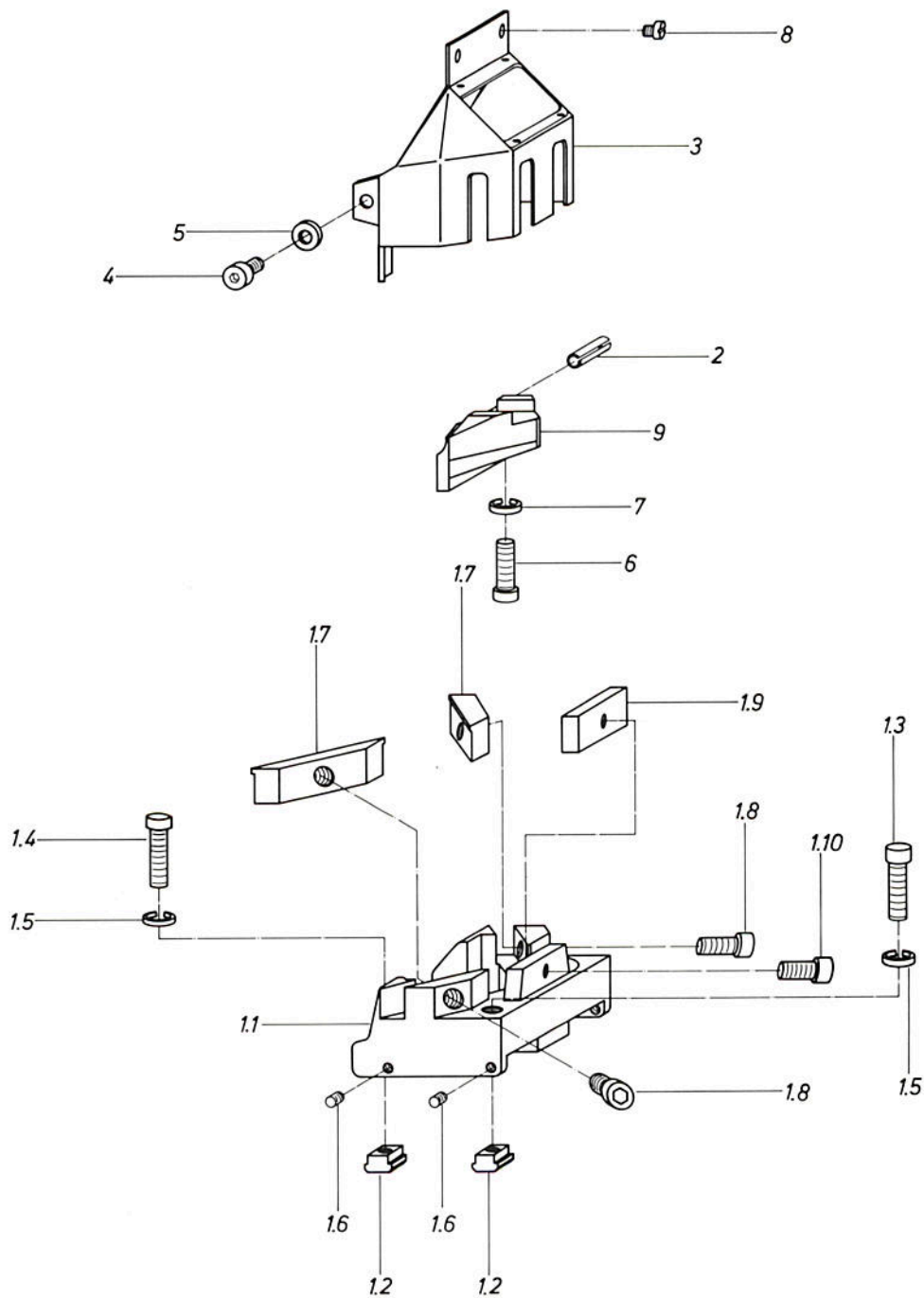
05035 053 00

Item	Part-No.	Piece	Denomination
1	0503505309	1	Rectangular coping saddle, complete
1.1	0503505301	1	Rectangular coping saddle
1.2	9005084500	4	Nut
1.3	9009124510	2	Socket head screw
1.4	9069124530	2	Socket head screw
1.5	9079803400	4	Lock washer
1.6	9009134300	4	Socket set screw
1.7	0502805302	2	Rectangular coping blade, side
1.8	9009124120	2	Socket head screw
1.9	0503505302	1	Rectangular coping blade, front
1.10	9069124030	1	Socket head screw
2	9014816000	1	Roll pin
3	0503505304	1	Guard, complete
4	9009123530	4	Socket head screw
5	9079802100	4	Lock washer
6	0503505303	1	Rectangular coping blade, top
7	9009123530	1	Socket head screw
8	9079802100	1	Lock washer

GRUGEoir RECTANGULAIRE AVEC PROTECTION compl.

05035 053 00

Rep.	Article-No.	Pièce	Désignation
1	0503505309	1	Bloc de grugeoir rectangulaire compl.
1.1	0503505301	1	Bloc de grugeoir rectangulaire
1.2	9005084500	4	Ecrou
1.3	9009124510	2	Vis à tête cylindrique à 6 pans creux
1.4	9069124530	2	Vis à tête cylindrique à 6 pans creux
1.5	9079803400	4	Rondelle élastique
1.6	9009134300	4	Vis sans tête à 6 pans creux
1.7	0502805302	2	Couteau interieur latéral
1.8	9009124120	2	Vis à tête cylindrique à 6 pans creux
1.9	0503505302	1	Couteau interieur à l'avant
1.10	9069124030	1	Vis à tête cylindrique à 6 pans creux
2	9014816000	1	Douille de serrage
3	0503505304	1	Capot de protection compl.
4	9009123530	4	Vis à tête cylindrique à 6 pans creux
5	9079802100	4	Rondelle élastique
6	0503505303	1	Couteau supérieur
7	9009123530	1	Vis à tête cylindrique à 6 pans creux
8	9079802100	1	Rondelle élastique



Pos.	Artikel-No.	Stück	Benennung	Pos.	Artikel-No.	Stück	Benennung
1	0503505401	1	Ausklingsattel, kpl.	1.8	9069124030	2	Zylinderschraube
1.1	0503505402	1	Ausklingsattel	1.9	0502805403	1	Untermesser, vorn
1.2	9005084500	4	Mutter	1.10	9069124030	1	Zylinderschraube
1.3	9009124510	2	Zylinderschraube	2	9014816000	1	Spannstift
1.4	9069124530	2	Zylinderschraube	3	0153505404	1	Schutzhaube, kpl.
1.5	9079803400	4	Federring	4	9069123520	2	Zylinderschraube
1.6	9009134300	4	Gewindestift	5	9001253100	2	Scheibe
1.7	0503505403	2	Untermesser, seitlich	6	9009123530	1	Zylinderschraube
				7	9079802100	1	Federring
				8	9000844100	2	Zylinderschraube
				9	0503505407	1	Obermesser

TRIANGULAR NOTCHER AND GUARD, complete

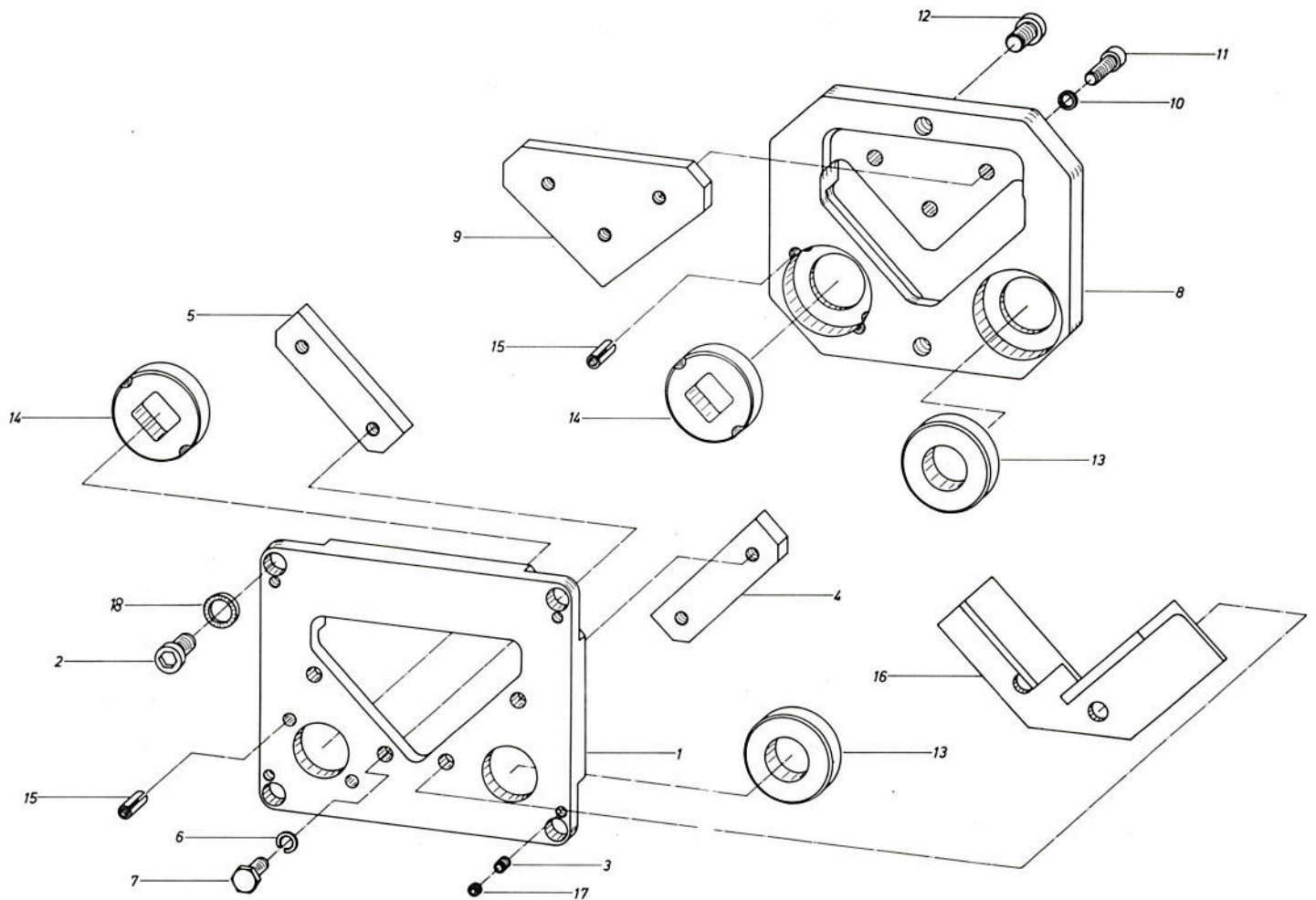
05035 054 00

Item	Part-No.	Piece	Denomination
1	0503505401	1	Triangular notching saddle, complete
1.1	0503505402	1	Triangular notching saddle
1.2	9005084500	4	Nut
1.3	9009124510	2	Socket head screw
1.4	9069124530	2	Socket head screw
1.5	9079803400	4	Lock washer
1.6	9009134300	4	Socket set screw
1.7	0503505403	2	Triangular notching blade, side
1.8	9069124030	2	Socket head screw
1.9	0502805403	1	Triangular notching blade, front
1.10	9069124030	1	Socket head screw
2	9014816000	1	Roll pin
3	0153505404	1	Guard, complete
4	9069123520	2	Socket head screw
5	9001253100	2	Washer
6	9009123530	1	Socket head screw
7	9079802100	1	Lock washer
8	9000844100	2	Socket head screw
9	0503505407	1	Triangular notching blade, top

GRUGEoir TRIANGULAIRE AVEC PROTECTION compl.

05035 054 00

Rep.	Article-No.	Pièce	Désignation
1	0503505401	1	Bloc de grugeoir triangulaire compl.
1.1	0503505402	1	Bloc de grugeoir triangulaire
1.2	9005084500	4	Ecrou
1.3	9009124510	2	Vis à tête cylindrique à 6 pans creux
1.4	9069124530	2	Vis à tête cylindrique à 6 pans creux
1.5	9079803400	4	Rondelle élastique
1.6	9009134300	4	Vis sans tête à 6 pans creux
1.7	0503505403	2	Couteau interieur latéral
1.8	9069124030	2	Vis à tête cylindrique à 6 pans creux
1.9	0502805403	1	Couteau interieur à l'avant
1.10	9069124030	1	Vis à tête cylindrique à 6 pans creux
2	9014816000	1	Douille de serrage
3	0153505404	1	Capôt de protection compl.
4	9069123520	2	Vis à tête cylindrique à 6 pans creux
5	9001253100	2	Rondelle plate
6	9009123530	1	Vis à tête cylindrique à 6 pans creux
7	9079802100	1	Rondelle élastique
8	9000844100	2	Vis à tête cylindrique à 6 pans creux
9	0503505407	1	Couteau supérieur



Pos.	Artikel-No.	Stück	Benennung	Pos.	Artikel-No.	Stück	Benennung
1	0504005601	1	Profilmesser, fest	8	0504005604	1	Profilmesser, beweglich
2	9069125010	4	Zylinderschraube	9	0504005605	1	Einsatzmesser
3	0504205504	4	Gewindestift	10	8106000040	3	Dubo-Sicherung
4	0504005602	1	Einsatzmesser, lang	11	9009124070	3	Zylinderschraube
5	0504005603	1	Einsatzmesser, kurz	12	0504005606	2	Zylinderschraube
6	9001272700	4	Federring	13	5022500000	2	Rundeinsatz
7	9009314030	4	Sechskantschraube	14	5022400000	2	Rundeinsatz
				15	9014818200	2	Spannstift
				16	0504005607	1	Auflage
				17	0504205517	4	Konterkappe
				18	0502805503	4	Tellerfeder

SECTION STEEL BLADE FOR ANGLE, ROUND AND SQUARE STEEL, complete

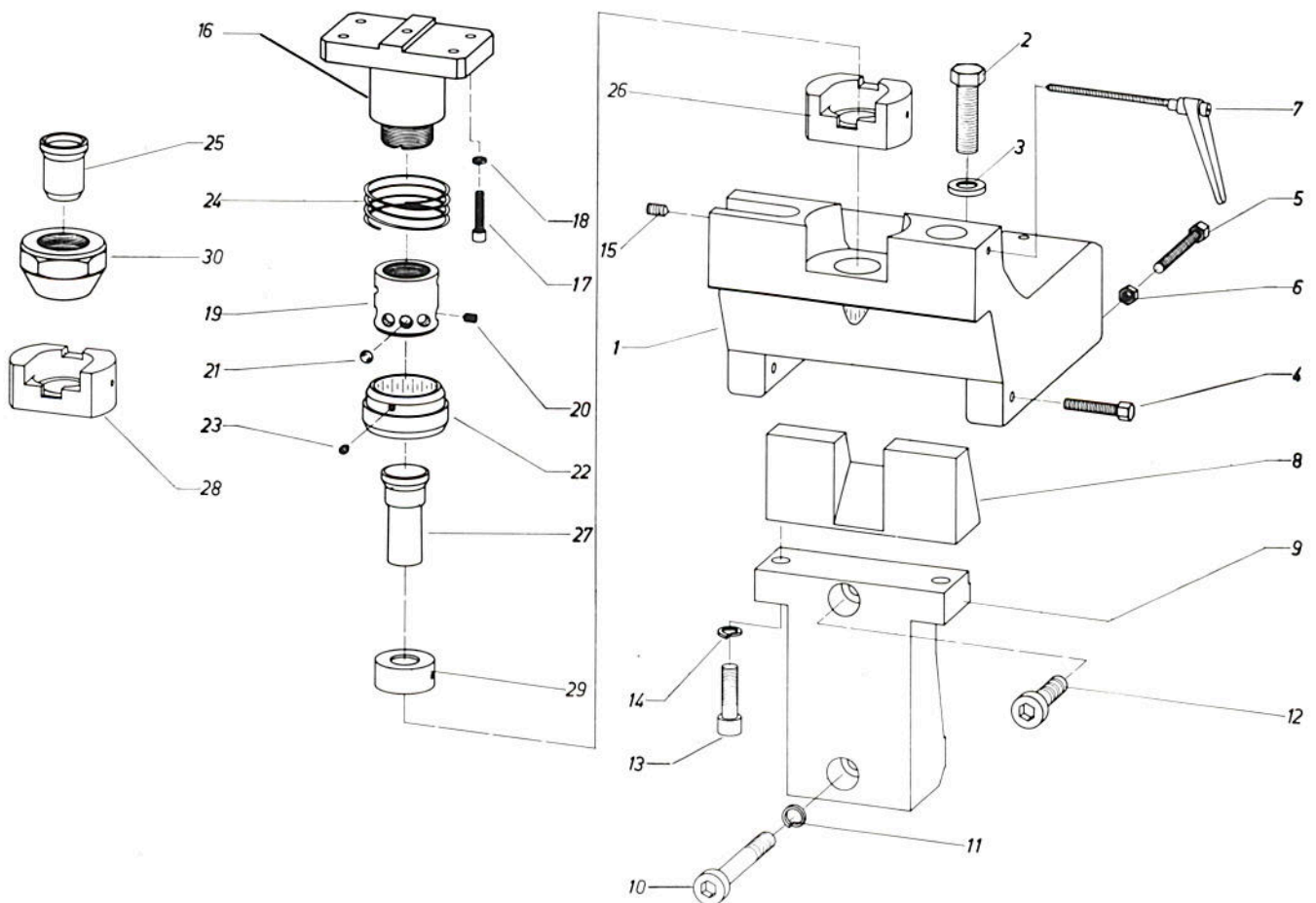
05040 056 00

Item	Part-No.	Piece	Denomination
1	0504005601	1	Section knife block, stationary
2	9069125010	4	Socket head screw
3	0504205504	4	Slotted set screw
4	0504005602	1	Insert blade, long
5	0504005603	1	Insert blade, short
6	9001272700	4	Lock washer
7	9009314030	4	Hex. cap screw
8	0504005604	1	Section knife block, movable
9	0504005605	1	Insert blade
10	8106000040	3	Nylon washer
11	9009124070	3	Socket head screw
12	0504005606	2	Socket head screw
13	5022500000	2	Round insert
14	5022400000	2	Round insert
15	9014818200	2	Roll pin
16	0504005607	1	Support
17	0504205517	4	Locking screw
18	0502805503	4	Disc spring

COUTEAUX A PROFILES POUR CORNIERES, FERS RONDS ET FERS CARRES compl.

05040 056 00

Rep.	Article-No.	Pièce	Désignation
1	0504005601	1	Couteau profile fixe
2	9069125010	4	Vis à tête cylindrique à 6 pans creux
3	0504205504	4	Vis sans tête à 6 pans creux
4	0504005602	1	Lame d'insertion, longue
5	0504005603	1	Lame d'insertion, courte
6	9001272700	4	Rondelle élastique
7	9009314030	4	Vis à tête hexagonal
8	0504005604	1	Couteau profile mobile
9	0504005605	1	Lame d'insertion
10	8106000040	3	Arret DUBO
11	9009124070	3	Vis à tête cylindrique à 6 pans creux
12	0504005606	2	Vis à tête cylindrique à 6 pans creux
13	5022500000	2	Lame d'insertion ronde
14	5022400000	2	Lame d'insertion ronde
15	9014818200	2	Douille de serrage
16	0504005607	1	Support
17	0504205517	4	Contre capot
18	0502805503	4	Rondelle ressort



Pos.	Artikel-No.	Stück	Benennung	Pos.	Artikel-No.	Stück	Benennung
1	0506505901	1	Stanzsattel	16	0151505901	1	Stempelhalter, kpl.
2	9009335570	2	Sechskantschraube	17	9068124020	4	Zylinderschraube
3	9001255700	2	Scheibe	18	9079802700	4	Federring
4	9009334100	2	Sechskantschraube	19	0506005904	1	Zentrierring
5	9009334170	2	Sechskantschraube	20	9009142100	1	Gewindestift
6	9009362500	2	Sechskantmutter	21	9054013500	12	Kugel
7	8106001740	1	verstellbarer Klemmhebel	22	0506005905	1	Außenring
8	0503505909	1	Sattelunter- stützung	23	0501005912	1	Gewindestift mit Schlitz
9	0151205901	1	Satteluntersatz	24	0506005906	1	Druckfeder
10	9009124640	1	Zylinderschraube	25	5053650000	1	Einsatzbuchse H III/II
11	9079803400	1	Federring	26	0150605902	1	Sattelleinsatz H II
12	9009124540	1	Zylinderschraube	27	5053421638	1	Stempel H II
13	9009124060	2	Zylinderschraube	28	0150605903	1	Sattelleinsatz H III
14	9079802700	2	Federring	29	5066021642	1	Matrize H II
15	9009144200	1	Gewindestift	30	5053530000	1	Überwurfmutter H III

PUNCH TOOL, complete

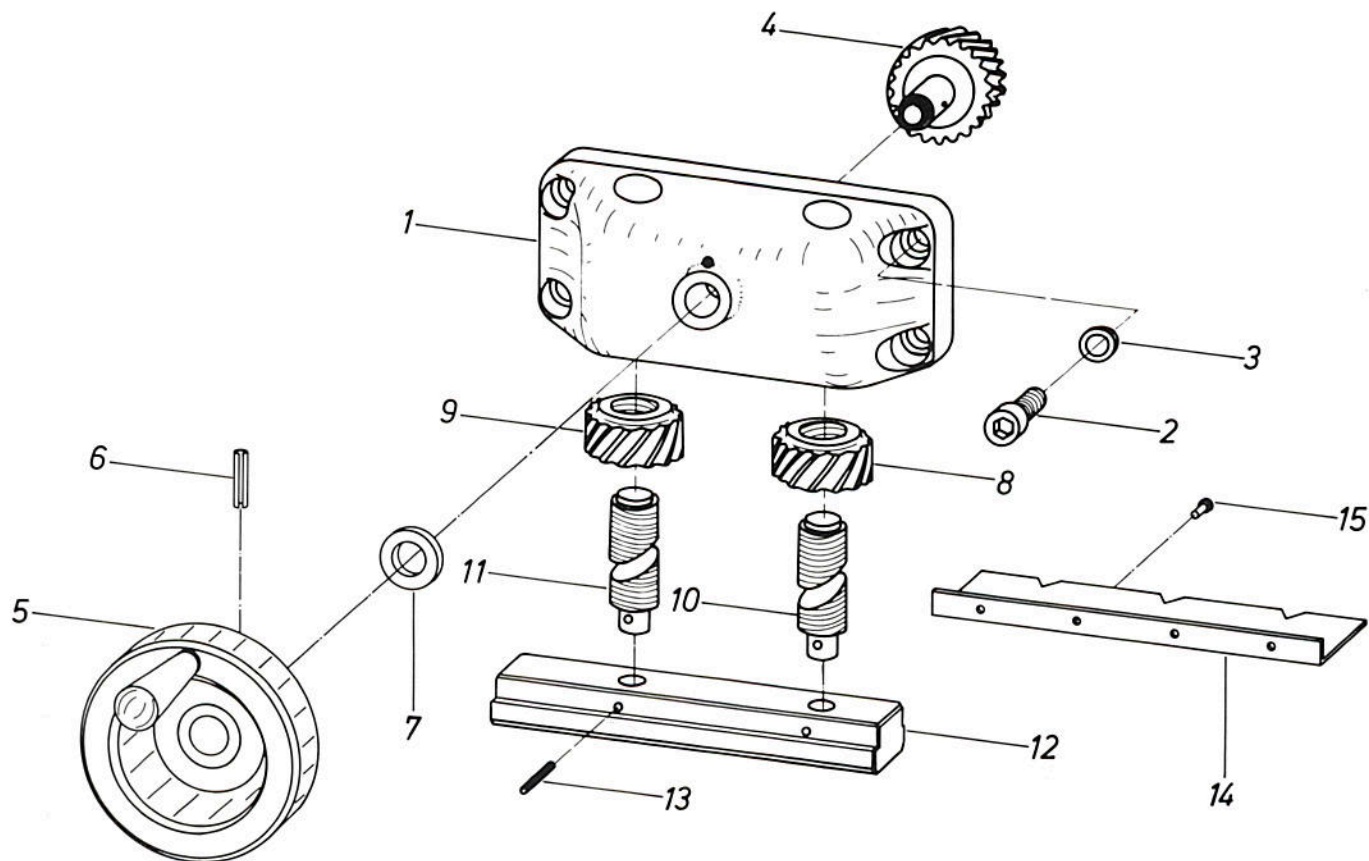
01515 059 00

Item	Part-No.	Piece	Denomination	Item	Part-No.	Piece	Denomination
1	0506505901	1	Die saddle	16	0151505901	1	Punch holder, complete
2	9009335570	2	Hex. cap screw	17	9068124020	4	Socket head screw
3	9001255700	2	Washer	18	9079802700	4	Lock washer
4	9009334100	2	Hex. cap screw	19	0506005904	1	Centering ring
5	9009334170	2	Hex. cap screw	20	9009142100	1	Slotted set screw
6	9009362500	2	Hex. nut	21	9054013500	12	Steel ball
7	8106001740	1	Adjustable handle	22	0506005905	1	Clamping ring
8	0503505909	1	Intermediate saddle support	23	0501005912	1	Slotted head set screw
9	0151205901	1	Lower saddle support	24	0506005906	1	Spring
10	9009124640	1	Socket head screw	25	5053650000	1	Punch reducer H III/II
11	9079803400	1	Lock washer	26	0150605902	1	Saddle insert H II
12	9009124540	1	Socket head screw	27	5053421638	1	Punch H II
13	9009124060	2	Socket head screw	28	0150605903	1	Punch reducer H III
14	9079802700	2	Lock washer	29	5066021642	1	Die H II
15	9009144200	1	Slotted set screw	30	5053530000	1	Coupling nut H III

OUTIL POINÇONNAGE compl.

01515 059 00

Rep.	Article-No.	Pièce	Désignation	Rep.	Article-No.	Pièce	Désignation
1	0506505901	1	Semele pour poinçon	16	0151505901	1	Porte-poinçon compl.
2	9009335570	2	Vis à tête hexagonal	17	9068124020	4	Vis à tête cylindrique à 6 pans creux
3	9001255700	2	Rondelle plate	18	9079802700	4	Rondelle élastique
4	9009334100	2	Vis à tête hexagonal	19	0506005904	1	Bague de centrage
5	9009334170	2	Vis à tête hexagonal	20	9009142100	1	Vis sans tête à 6 pans creux
6	9009362500	2	Ecrou hexagonal	21	9054013500	12	Bille
7	8106001740	1	Levier de serrage réglable	22	0506005905	1	Bague extérieure
8	0503505909	1	Support pour porte-matrices	23	0501005912	1	Goujon fileté
9	0151205901	1	Support	24	0506005906	1	Ressort de pression
10	9009124640	1	Vis à tête cylindrique à 6 pans creux	25	5053650000	1	Douille de réduction H III/II
11	9079803400	1	Rondelle élastique	26	0150605902	1	Pièce intermédiaire H II
12	9009124540	1	Vis à tête cylindrique à 6 pans creux	27	5053421638	1	Poinçon H II
13	9009124060	2	Vis à tête cylindrique à 6 pans creux	28	0150605903	1	Pièce d'insertion pour porte-matrices H III
14	9079802700	2	Rondelle élastique	29	5066021642	1	Matrice H II
15	9009144200	1	Vis sans tête à 6 pans creux	30	5053530000	1	Ecrou de serrage H III



Pos.	Artikel-No.	Stück	Benennung	Pos.	Artikel-No.	Stück	Benennung
1	0502006301	1	Niederhalterbock	9	0151206106	1	Schraubenrad, linksgängig
2	8106001130	4	Zylinderschraube	10	0151206101	1	Spindel, rechtsgängig
3	8106000050	4	Dubo-Sicherung	11	0151206102	1	Spindel, linksgängig
4	0502006302	1	Ritzelwelle	12	0151206103	1	Querbalken
5	8106001750	1	Scheibenhandrads	13	9014814500	2	Spannstift
6	9014813300	1	Spannstift	14	0151206104	1	Winkel
7	9090213700	1	Scheibe	15	9000844100	4	Zylinderschraube
8	0151206105	1	Schraubenrad, rechtsgängig				

HOLD-DOWN, PLATE SHEAR, complete

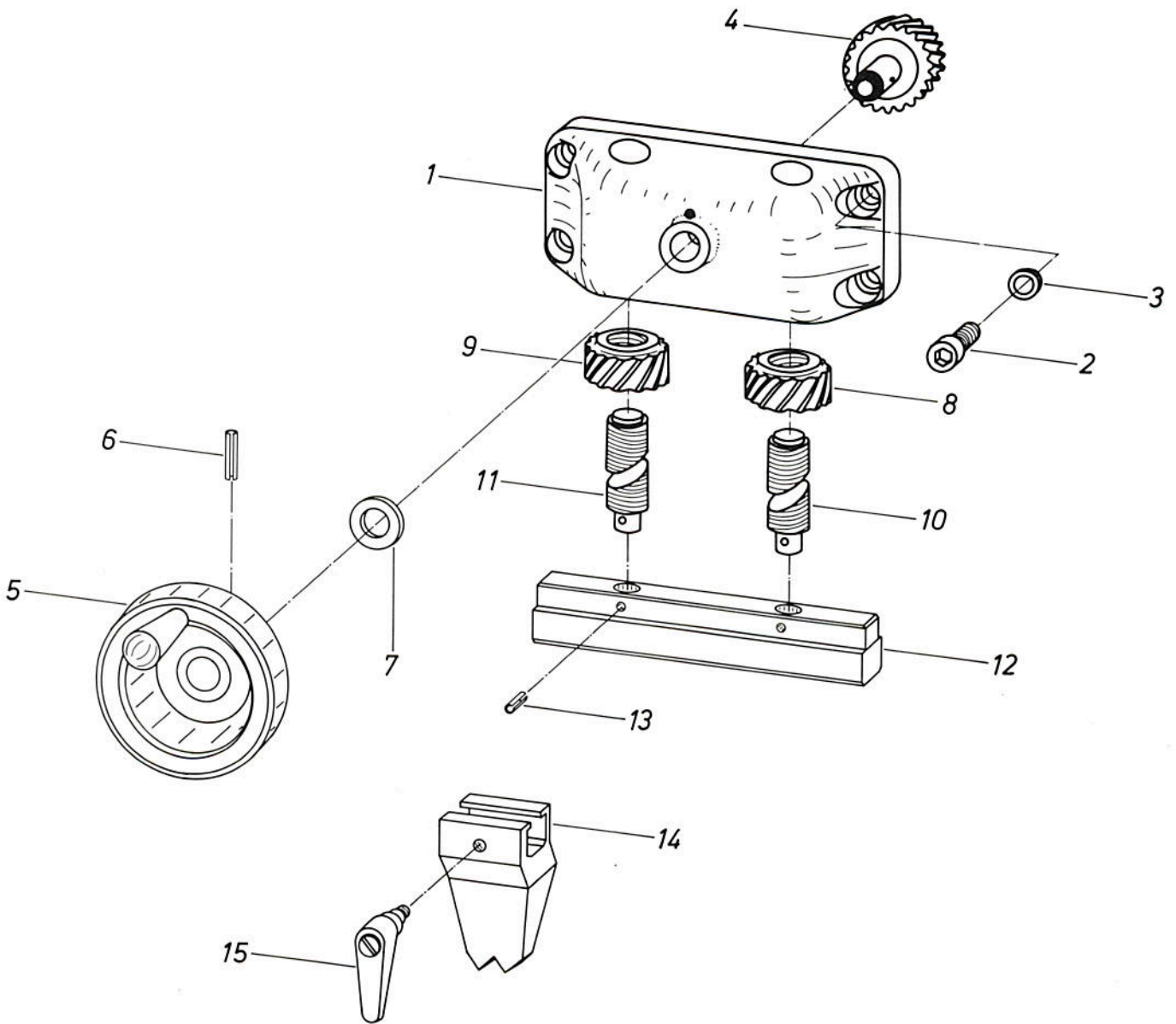
01512 061 00

Item	Part-No.	Piece	Denomination
1	0502006301	1	Hold-down bracket
2	8106001130	4	Socket head screw
3	8106000050	4	Nylon washer
4	0502006302	1	Pinion shaft
5	8106001750	1	Handwheel
6	9014813300	1	Roll pin
7	9090213700	1	Washer
8	0151206105	1	Helical gear wheel, right-handed
9	0151206106	1	Helical gear wheel, left-handed
10	0151206101	1	Spindle, right-handed
11	0151206102	1	Spindle, left-handed
12	0151206103	1	Crossbar
13	9014814500	2	Roll pin
14	0151206104	1	Angle
15	9000844100	4	Socket head screw

SERRE-FLANC POUR CISAILLE A FERS PLATS compl.

01512 061 00

Rep.	Article-No.	Pièce	Désignation
1	0502006301	1	Support pour presse-matériau
2	8106001130	4	Vis à tête cylindrique à 6 pans creux
3	8106000050	4	Arret DUBO
4	0502006302	1	Pinion
5	8106001750	1	Manivelle
6	9014813300	1	Douille de serrage
7	9090213700	1	Rondelle plate
8	0151206105	1	Roue hélicaidale fileté à droite
9	0151206106	1	Roue hélicaidale fileté à gauche
10	0151206101	1	Broche fileté à droite
11	0151206102	1	Broche fileté à gauche
12	0151206103	1	Traverse
13	9014814500	2	Douille de serrage
14	0151206104	1	Corniére
15	9000844100	4	Vis à tête cylindrique à 6 pans creux



Pos.	Artikel-No.	Stück	Benennung	Pos.	Artikel-No.	Stück	Benennung
1	0502006301	1	Niederhalterbock	9	0151206106	1	Schraubenrad, linksgängig
2	8106001130	4	Zylinderschraube	10	0151206201	1	Spindel, rechtsgängig
3	8106000050	4	Dubo-Sicherung	11	0151206202	1	Spindel, linksgängig
4	0502006302	1	Ritzelwelle	12	0151206203	1	Querbalken
5	8106001750	1	Scheibenhandrads	13	9014814500	2	Spannstift
6	9014813300	1	Spannstift	14	0151206204	1	Druckstück
7	9090213700	1	Scheibe	15	8106000280	1	verstellbarer Klemmhebel
8	0151206105	1	Schraubenrad, rechtsgängig				

SECTION HOLD-DOWN WITH MITRE GUIDE, complete

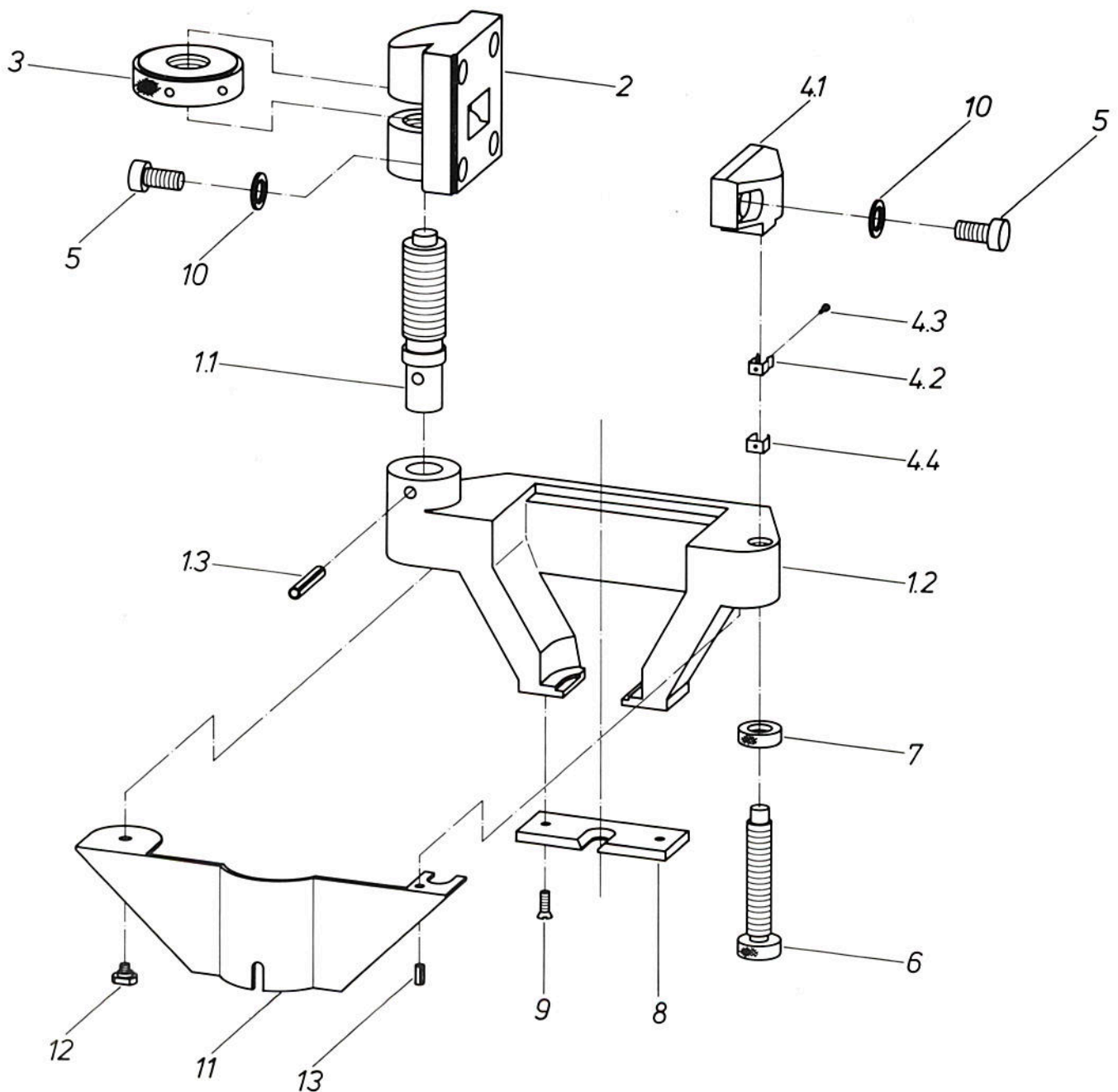
01512 062 00

Item	Part-No.	Piece	Denomination
1	0502006301	1	Hold-down bracket
2	8106001130	4	Socket head screw
3	8106000050	4	Nylon washer
4	0502006302	1	Pinion shaft
5	8106001750	1	Hand wheel
6	9014813300	1	Roll pin
7	9090213700	1	Washer
8	0151206105	1	Helical gear wheel, right-handed
9	0151206106	1	Helical gear wheel, left-handed
10	0151206201	1	Spindle, right-handed
11	0151206202	1	Spindle, left-handed
12	0151206203	1	Crossbar
13	9014814500	2	Roll pin
14	0151206204	1	Angle
15	8106000280	1	Adjustable handle

SERRE-PROFILES AVEC BUTEE A PROFILE compl.

01512 062 00

Rep.	Article-No.	Pièce	Désignation
1	0502006301	1	Support pour presse-matériau
2	8106001130	4	Vis à tête cylindrique à 6 pans creux
3	8106000050	4	Arret DUBO
4	0502006302	1	Pinion
5	8106001750	1	Manivelle
6	9014813300	1	Douille de serrage
7	9090213700	1	Rondelle plate
8	0151206105	1	Roue hélicaidale fileté à droite
9	0151206106	1	Roue hélicaidale fileté à gauche
10	0151206201	1	Broche fileté à droite
11	0151206202	1	Broche fileté à gauche
12	0151206203	1	Traverse
13	9014814500	2	Douille de serrage
14	0151206204	1	Cornière
15	8106000280	1	Levier de serrage réglable



Pos.	Artikel-No.	Stück	Benennung	Pos.	Artikel-No.	Stück	Benennung
1	0151206502	1	Abstreiferspindel, kpl.	4.2	0501006506	1	Klemmfeder, innen
1.1	0502806501	1	Abstreiferspindel	4.3	9000842100	1	Zylinderschraube
1.2	0151206501	1	Abstreifer	4.4	0501006510	1	Klemmfeder, außen
1.3	9014816000	1	Spannstift	5	8106001110	6	Zylinderschraube IP
2	0502806503	1	Böckchen für Handrad	6	0503506503	1	Rändelschraube
3	0502806504	1	Handrad	7	0501006508	1	Rändelmutter
4	0502806508	1	Abstützböckchen, kpl.	8	0506006502	1	Abstreiferplatte
4.1	0502806505	1	Abstützböckchen	9	9009634200	2	Senkschraube
				10	8106000040	6	DUBO-Sicherung
				11	0503506504	1	Schutzvorrichtung
				12	0505006502	1	Führungsschraube
				13	9014810400	1	Spannstift

STRIPPER, complete

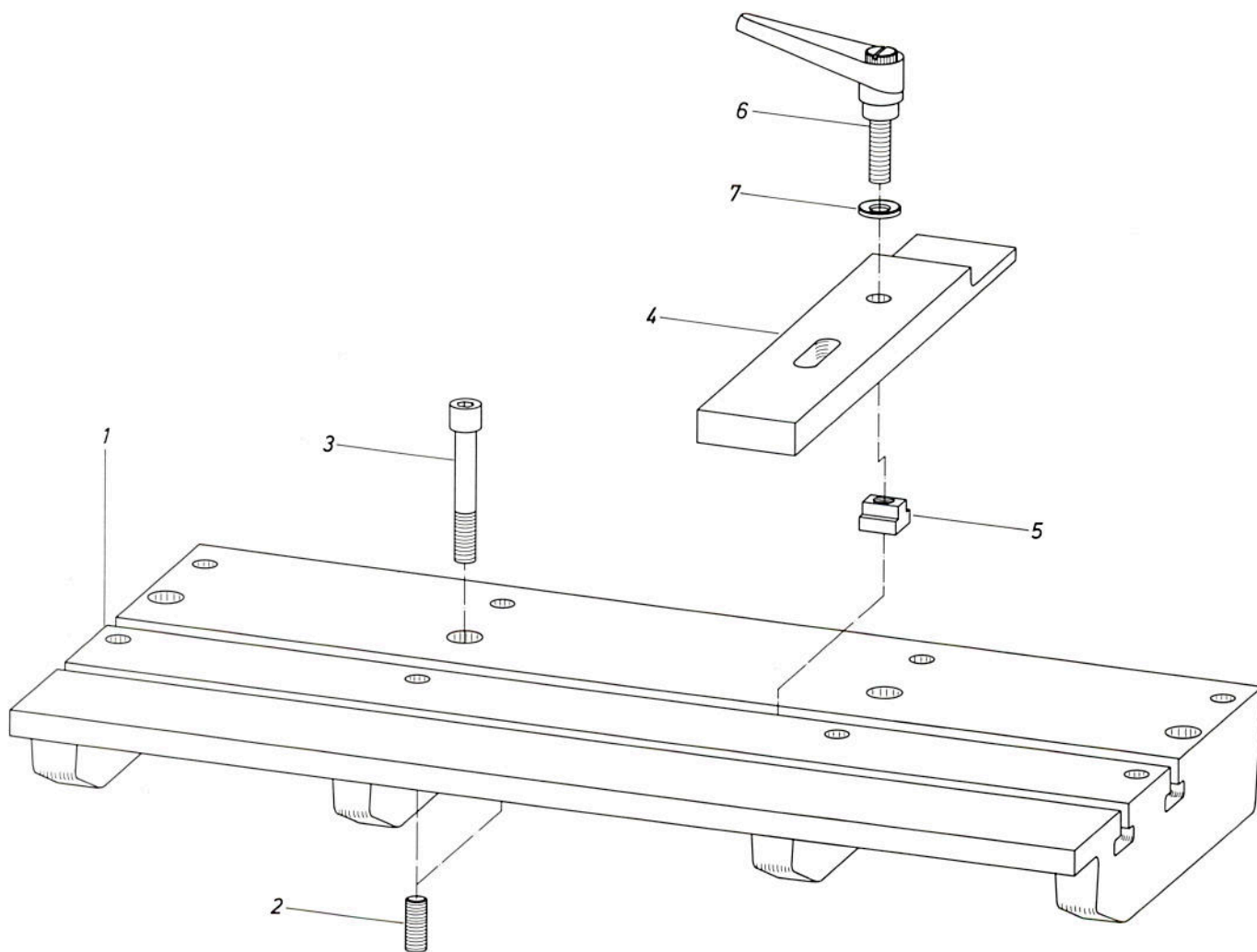
01512 065 00

Item	Part-No.	Piece	Denomination
1	0151206502	1	Stripper spindle, complete
1.1	0152806501	1	Stripper spindle
1.2	0151206501	1	Stripper
1.3	9014816000	1	Roll pin
2	0502806503	1	Stripper adjusting screw bracket
3	0502806504	1	Stripper adjusting screw nut
4	0502806508	1	Stripper lock screw bracket, complete
4.1	0502806505	1	Stripper lock screw bracket
4.2	0501006506	1	Clamp, inner
4.3	9000842100	1	Slotted head screw
4.4	0501006510	1	Clamp, outer
5	8106001110	6	Slotted head screw IP
6	0503506503	1	Knurled screw
7	0501006508	1	Knurled nut
8	0506006502	1	Stripper plate
9	9009634200	2	Countersunk screw
10	8106000040	6	DUBO - washer
11	0503506504	1	Support bracket
12	0505006502	1	Guide - screw
13	9014810400	1	Roll pin

RACLEUR compl.

01512 065 00

Rep.	Article-No.	Pièce	Désignation
1	0151206502	1	Tige de racleur compl.
1.1	0502806501	1	Tige de racleur
1.2	0151206501	1	Racleur
1.3	9014816000	1	Douille de serrage
2	0502806503	1	Support pour volant
3	0502806504	1	Volant
4	0502806508	1	Support compl.
4.1	0502806505	1	Support
4.2	0501006506	1	Ressort de blocage, int.
4.3	9000842100	1	Vis à tête cylindrique fendue
4.4	0501006510	1	Ressort de blocage, ext.
5	8106001110	6	Vis à tête cylindrique fendue IP
6	0503506503	1	Vis à tête moletée
7	0501006508	1	Ecrou moleté
8	0506006502	1	Plaque pour racleur
9	9009634200	2	Vis à tête fendue
10	8106000040	6	Arrêt DUBO
11	0503506504	1	Support et pièce sécurité
12	0505006502	1	Ecrou
13	9014810400	1	Douille de serrage



Pos.	Artikel-No.	Stück	Benennung	Pos.	Artikel-No.	Stück	Benennung
1	0504006601	1	Auflagetisch	5	9005083500	2	Mutter
2	9005511500	8	Gewindestift	6	8106001370	2	verstellbarer Klemm- hebel
3	9009123620	4	Zylinderschraube	7	9001253100	2	Scheibe
4	0504006602	1	Anschlagleiste				

SUPPORT TABLE, PLATE SHEAR, complete

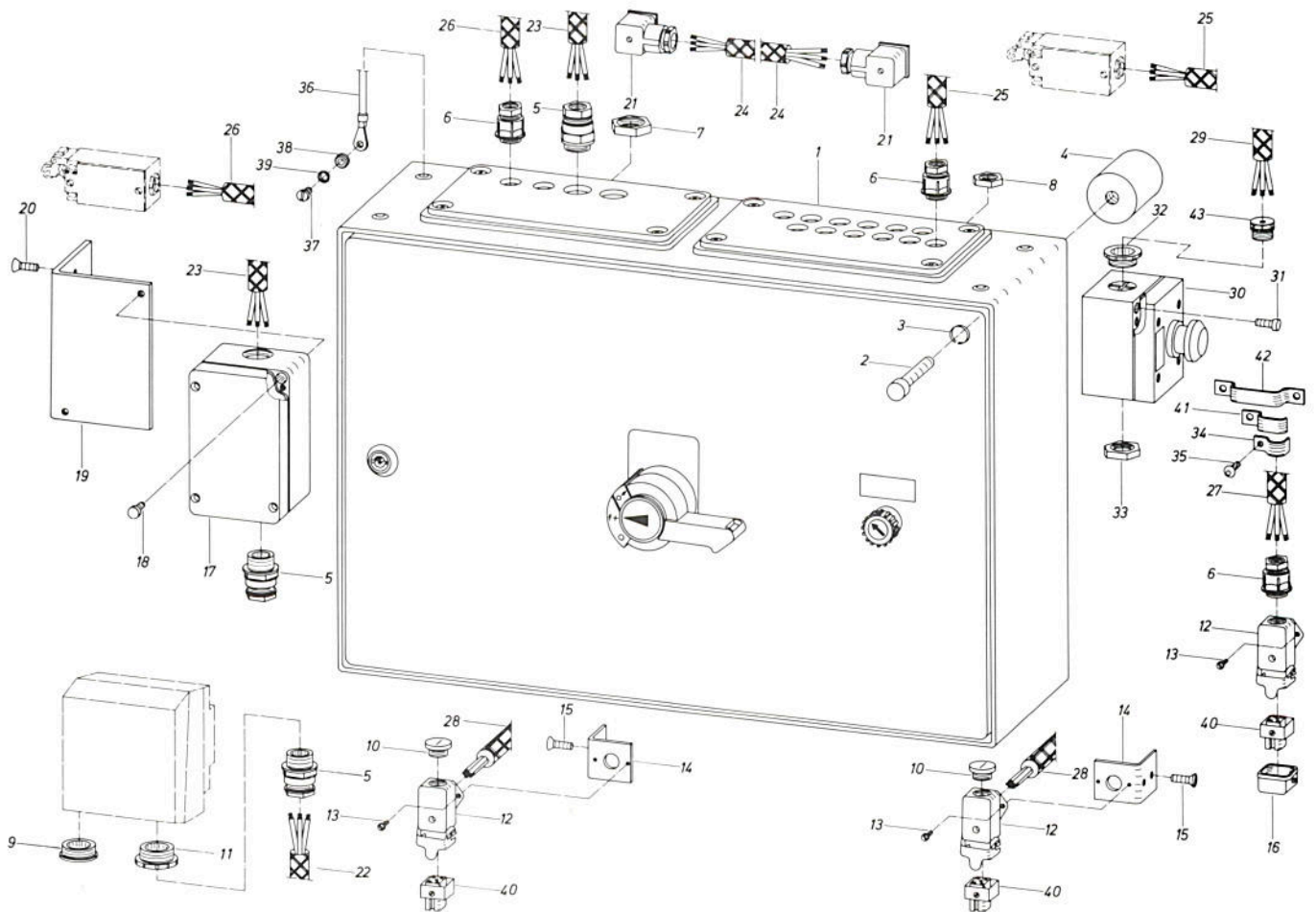
05040 066 00

Item	Part-No.	Piece	Denomination
1	0504006601	1	Support table
2	9005511500	8	Slotted set screw
3	9009123620	4	Socket head screw
4	0504006602	1	Guide plate
5	9005083500	2	Nut
6	8106001370	2	Adjustable handle
7	9001253100	2	Washer

TABLE DE SUPPORT POUR CISAILLE A FERS PLATS compl.

05040 066 00

Rep.	Article-No.	Pièce	Désignation
1	0504006601	1	Table de support
2	9005511500	8	Vis sans tête
3	9009123620	4	Vis à tête cylindrique à 6 pans creux
4	0504006602	1	Listel de butée
5	9005083500	2	Ecrou
6	8106001370	2	Levier de serrage réglable
7	9001253100	2	Rondelle plate



Pos.	Artikel-No.	Stück	Benennung	Pos.	Artikel-No.	Stück	Benennung
1	0151407101	1	Schaltschrank, kpl.	24	0151507103	5	Kabel Schaltschrank Ventile
2	9009123130	4	Zylinderschraube	25	0151507104	2	Kabel Schaltschrank Endschalter
3	9079801700	4	Federring	26	0151507105	2	Kabel Schaltschrank Endschalter
4	0151207104	4	Distanzstück	27	0151507106	1	Kabel Schaltschrank Längenanschlag
5	8101001880	5	Verschraubung	28	0151507107	2	Kabel Schaltschrank Fußschalter
6	8101001240	13	Verschraubung	29	0151507108	1	Kabel Not-Aus-Schalter
7	8101001920	2	Gegenmutter	30	8101003450	1	Not-Aus-Schalter
8	8101001890	12	Gegenmutter	31	9000842300	2	Zylinderschraube
9	8101001940	1	Blindstopfen	32	8101001290	1	Reduzierung
10	8101001250	2	Blindstopfen	33	8101001910	1	Gegenmutter
11	8101002810	1	Reduzierung	34	9725714100	3	Schelle
12	8101002820	3	Steckvorrichtung, kpl.	35	8106000120	11	Hammerschraube
13	9000841200	6	Zylinderschraube	36	8101001960	1	Erdungsband
14	0151207103	2	Steckdosenhalter	37	9000848400	1	Zylinderschraube
15	9079913200	4	Senkschraube	38	9001251800	1	Scheibe
16	8101002220	1	Verschlußkappe	39	9067983100	1	Fächerscheibe
17	8101002830	1	Anschlußdose	40	8101001210	3	Steckdoseneinsatz
18	9000843300	2	Zylinderschraube	41	9725714100	2	Befestigungsschelle
19	0151207102	1	Befestigungswinkel	42	9725736100	3	Befestigungsschelle
20	9079913200	2	Senkschraube	43	8101003500	1	Würgenippel
21	8101000020	5	Gleichrichterstecker				
22	0151507101	1	Kabel Schaltschrank-Motor				
23	0151507102	1	Kabel Schaltschrank-Anschlußdose				

ELECTRIC, complete

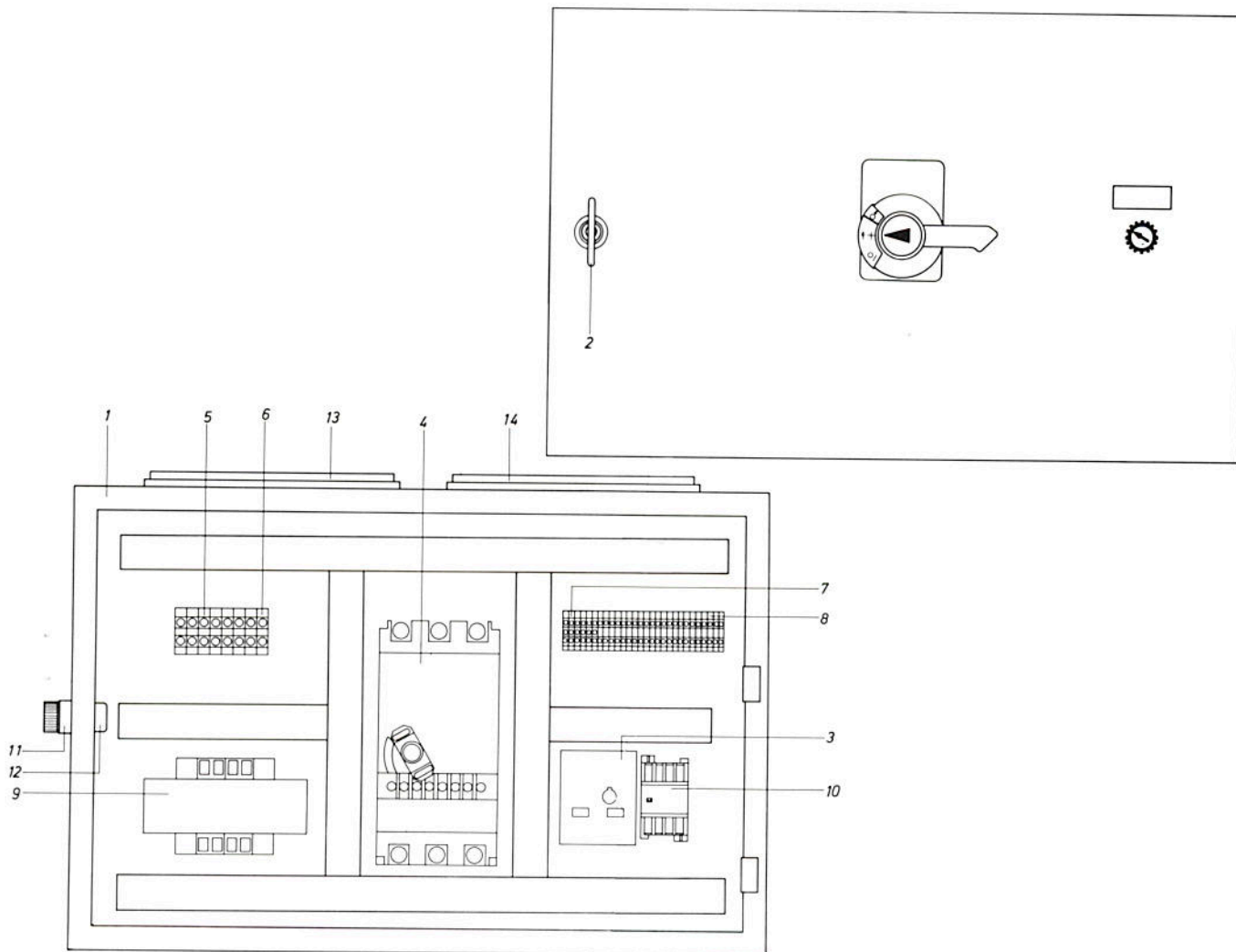
01515 071 00

Item	Part-No.	Piece	Denomination	Item	Part-No.	Piece	Denomination
1	0151407101	1	Switch cabinet, complete	24	0151507103	5	Cable switch cabinet-values
2	9009123130	4	Slotted head screw	25	0151507104	2	Cable switch cabinet-limit switch
3	9079801700	4	Lock washer	26	0151507105	2	Cable switch cabinet-limit switch
4	0151207104	4	Distance tube	27	0151507106	1	Cable switch cabinet-length gauge
5	8101001880	5	Connector	28	0151507107	2	Cable switch cabinet-foot pedal
6	8101001240	13	Connector	29	0151507108	1	Cable emergency switch
7	8101001920	2	Lock nut	30	8101003450	1	Emergency switch
8	8101001890	12	Lock nut	31	9000842300	2	Slotted head screw
9	8101001940	1	Closure plug	32	8101001290	1	Reducer
10	8101001250	2	Closure plug	33	8101001910	1	Lock nut
11	8101002810	1	Reducer	34	9725714100	3	Clip
12	8101002820	3	Plug device, complete	35	8106000120	11	Drive screw
13	9000841200	6	Slotted head screw	36	8101001960	1	Ground wire
14	0151207103	2	Socket holder	37	9000848400	1	Slotted head screw
15	9079913200	4	Countersunk screw	38	9001251800	1	Washer
16	8101002220	1	Sealing cap	39	9067983100	1	Serrated washer
17	8101002830	1	Connector box	40	8101001210	3	Plug insert
18	9000843300	2	Slotted head screw	41	9725714100	2	Clip
19	0151207102	1	Angle bracket	42	9725736100	3	Clip
20	9079913200	2	Countersunk screw	43	8101003500	1	Connector
21	8101000020	5	Rectifier plug				
22	0151507101	1	Cable switch cabinet-motor				
23	0151507102	1	Cable switch cabinet-connector box				

EQUIPEMENT ELECTRIQUE compl.

01515 071 00

Rep.	Article-No.	Pièce	Désignation	Rep.	Article-No.	Pièce	Désignation
1	0151407101	1	Armoire électrique compl.	23	0151507102	1	Cable boîte de jonction à l'armoire électrique
2	9009123130	4	Vis à tête cylindrique fendue	24	0151507103	5	Cable armoire électrique-valves
3	9079801700	4	Rondelle élastique	25	0151507104	2	Cable armoire électrique-interrupteurs fin de course
4	0151207104	4	Pièce intercalaire	26	0151507105	2	Cable armoire électrique-interrupteurs fin de course
5	8101001880	5	Raccord à vis	27	0151507106	1	Cable armoire électrique-butée à longueur
6	8101001240	13	Raccord à vis	28	0151507107	2	Cable armoire électrique-interrupteur à pédale
7	8101001920	2	Contre-ecrou	29	0151507108	1	Cable stop de sécurité
8	8101001890	12	Contre-ecrou	30	8101003450	1	Interrupteur stop de sécurité
9	8101001940	1	Faux-bouchon	31	9000842300	2	Vis à tête cylindrique fendue
10	8101001250	2	Faux-bouchon	32	8101001290	1	Reduction
11	8101002810	1	Reduction	33	8101001910	1	Contre-ecrou
12	8101002820	3	Prise de courant compl.	34	9725714100	3	Collier de fixation
13	9000841200	6	Vis à tête cylindrique fendue	35	8106000120	11	Vis à tête à marteau
14	0151207103	2	Dispositif de fixation pour	36	8101001960	1	Bande de mise en terre
15	9079913200	4	Vis à tête fendue	37	9000848400	1	Vis à tête cylindrique fendue
16	8101002220	1	Couvercle de fermeture	38	9001251800	1	Rondelle plate
17	8101002830	1	Boîte de jonction	39	9067983100	1	Rondelle élastique à denture
18	9000843300	2	Vis à tête cylindrique fendue	40	8101001210	3	Garniture pour prise de courant
19	0151207102	1	Angle de fixation	41	9725714100	2	Collier de fixation
20	9079913200	2	Vis à tête fendue	42	9725736100	3	Collier de fixation
21	8101000020	5	Prise de courant pour redresseur	43	8101003500	1	Raccord à torsage
22	0151507101	1	Cable armoire électrique-moteur				



Pos.	Artikel-No.	Stück	Benennung	Pos.	Artikel-No.	Stück	Benennung
1	8101002850	1	Schaltschrank- gehäuse	8	8101002920	4	Erdungsklemme
2	8101001600	1	Aufsteckschlüssel	9	8101002760	1	Transformator
3	8101002930	1	Motorschutz- Leistungsschalter	10	8101002640	1	Schütz
4	8101002940	1	Motorschutz- Leistungsschalter	11	8101002950	2	Wahltaster
5	8101008890	6	Reihenklemme	12	8101002960	2	Kontaktböckchen
6	8101002910	2	Erdungsklemme	13	8101002970	1	Flansch
7	8101002900	17	Reihenklemme	14	8101002980	1	Flansch

SWITCH CABINET, complete

01514 071 01

Item	Part-No.	Piece	Denomination
1	8101002850	1	Switch cabinet box
2	8101001600	1	Square socket
3	8101002930	1	Overload switch
4	8101002940	1	Overload switch
5	8101008890	6	Series terminal
6	8101002910	2	Earth terminal
7	8101002900	17	Series terminal
8	8101002920	4	Earth terminal
9	8101002760	1	Transformer
10	8101002640	1	Magnetic contactor
11	8101002950	2	Selector switch
12	8101002960	2	Contact jaw
13	8101002970	1	Flange
14	8101002980	1	Flange

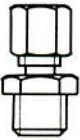

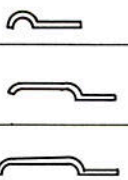
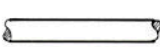

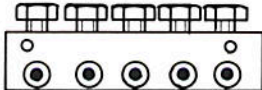
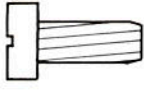

ARMOIRE ELECTRIQUE compl.

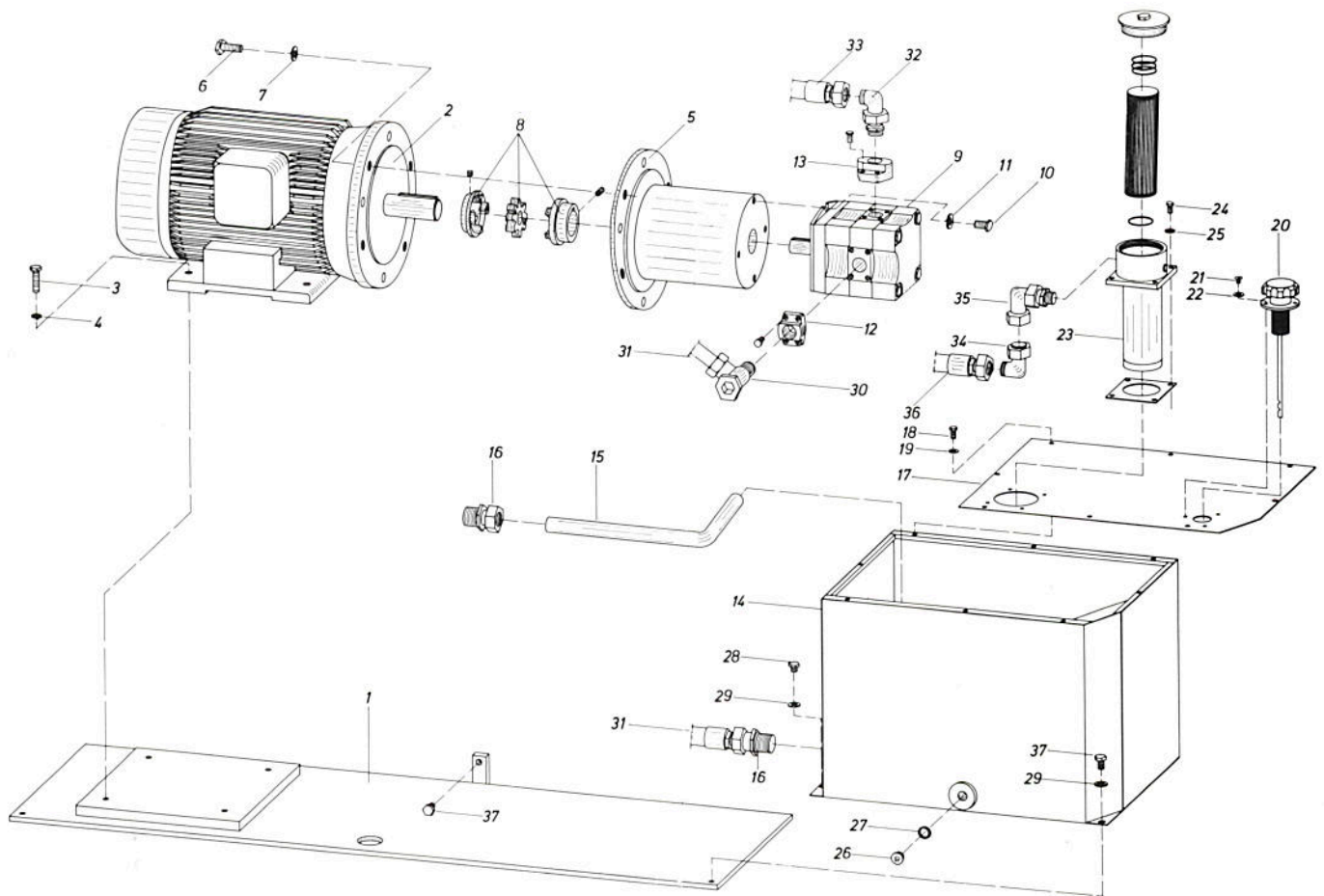
01514 071 01

Rep.	Article-No.	Pièce	Désignation
1	8101002850	1	Armoire électrique
2	8101001600	1	Clef à tube carree
3	8101002930	1	Disjoncteur
4	8101002940	1	Disjoncteur
5	8101008890	6	Borne à ligne
6	8101002910	2	Borne de mise à terre
7	8101002900	17	Borne à ligne
8	8101002920	4	Borne de mise à terre
9	8101002760	1	Transfo
10	8101002640	1	Contacteur
11	8101002950	2	Commutateur de selection
12	8101002960	2	Pièce à contacts
13	8101002970	1	Bride
14	8101002980	1	Bride

Handschmierung, kpl.
 Hand Lubrication, complete
 Graissage manuel compl.

01512 081 00

<i>Benennung</i>		<i>Artikel-Nr.</i>	<i>KLSH</i>	
<i>Nomenclature</i>	<i>Désignation</i>	<i>Article -No.</i>	<i>01512</i>	<i>01515</i>
	Gerade Einschraubverschrb.	811 100 0050	5	5
	Straight connector			
	Raccord fileté droite			
	Einschraubnippel	811 100 0020	1	1
	Straight oil fitting Nipple fileté			
	1x4	972 571 1100	6	6
	2x4	972 571 1300	7	7
	5x4	972 573 1400	3	3
	Befestigungsschelle Clip Collier de fixation			
	Nylon-Rohr, biegsam	811 100 0620	1	1
	Nylon tubing Tube nylon			
	„POP“-Blindniet	810 600 0140	19	19
	„POP“-blind rivet Faux-rivet „POP“			
	Schmiernippelleiste	811 100 0120	1	1
	Oil distributor Listeau de graisseur			
	Schneidschraube	811 100 0790	2	2
	Slotted self cutting screw Vis auto-taraudeuse			
	Unterlegscheibe	811 100 1030	2	2
	Washer Rondell plate			



Pos.	Artikel-No.	Stück	Benennung	Pos.	Artikel-No.	Stück	Benennung
1	0151208301	1	Montageplatte, kpl.	21	9000843100	3	Zylinderschraube
2	8101002670	1	Drehstrommotor	22	9001251400	3	Scheibe
3	9009333610	4	Sechskantschraube	23	8116003620	1	Rücklauffilter
4	9001272100	4	Federring	24	9009332570	4	Sechskantschraube
5	8116003770	1	Pumpenträger	25	9001271400	4	Federring
6	9009334100	4	Sechskantschraube	26	9009086000	1	Verschlussschraube
7	9001272700	4	Federring	27	9076036100	1	Dichtung
8	8116003780	1	Kupplung	28	9009333540	2	Sechskantschraube
9	8116004550	1	Innenzahnrad-Hochdruckpumpe	29	9001253100	5	Scheibe
10	9009333580	2	Sechskantschraube	30	8116003630	1	Schwenkverschraubung
11	9079802100	2	Federring	31	8116003690	1	Hochdruckschlauch
12	8116003810	1	Flansch	32	8116003640	1	Einstellbare Winkelverschraubung
13	8116003800	1	Flansch	33	8116003670	1	Hochdruckschlauch
14	0151208305	1	Ölbehälter	34	8116003650	1	Einstellbare Winkelverschraubung
15	0151208307	1	Ansaugrohr	35	8116003660	1	Einstellbare Winkelverschraubung
16	8116003610	2	Gerade Einschraubverschraubung	36	8116003680	1	Hochdruckschlauch
17	0151208306	1	Deckel	37	9009333560	3	Sechskantschraube
18	9009332540	8	Sechskantschraube				
19	9001252400	8	Scheibe				
20	8116002170	1	Einfüll- und BelüftungsfILTER				

HYDRAULIC STATION, complete

01515 083 00

Item	Part-No.	Piece	Denomination	Item	Part-No.	Piece	Denomination
1	0151208301	1	Assembling plate, complete	20	8116002170	1	Filter cap assembly
2	8101002670	1	Rotary current motor	21	9000843100	3	Slotted head screw
3	9009333610	4	Hex. cap screw	22	9001251400	3	Washer
4	9001272100	4	Lock washer	23	8116003620	1	Oil filter
5	8116003770	1	Pump support	24	9009332570	4	Hex. cap screw
6	9009334100	4	Hex. cap screw	25	9001271400	4	Lock washer
7	9001272700	4	Lock washer	26	9009086000	1	Screw plug
8	8116003780	1	Coupling assembly	27	9076036100	1	Seal
9	8116004550	1	High-Pressure tooth wheel pump	28	9009333540	2	Hex. cap screw
10	9009333580	2	Hex. cap screw	29	9001253100	5	Washer
11	9079802100	2	Lock washer	30	8116003630	1	Swivel Connector
12	8116003810	1	Flange	31	8116003690	1	High pressure hose
13	8116003800	1	Flange	32	8116003640	1	Adjustable elbow connector
14	0151208305	1	Oil tank	33	8116003670	1	High pressure hose
15	0151208307	1	Suction pipe	34	8116003650	1	Adjustable elbow connector
16	8116003610	2	Straight connector	35	8116003660	1	Adjustable elbow connector
17	0151208306	1	Tank cover	36	8116003680	1	High pressure hose
18	9009332540	8	Hex. cap screw	37	9009333560	3	Hex. cap screw
19	9001252400	8	Washer				

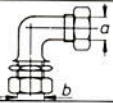
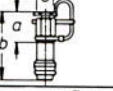
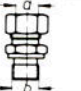
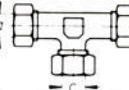
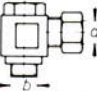
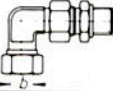
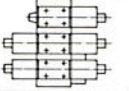
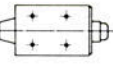
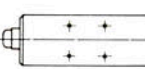
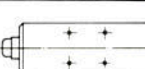
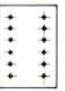
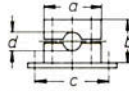
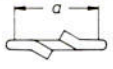
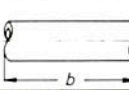
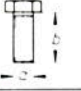
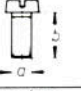
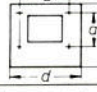


STATION HYDRAULIQUE compl.

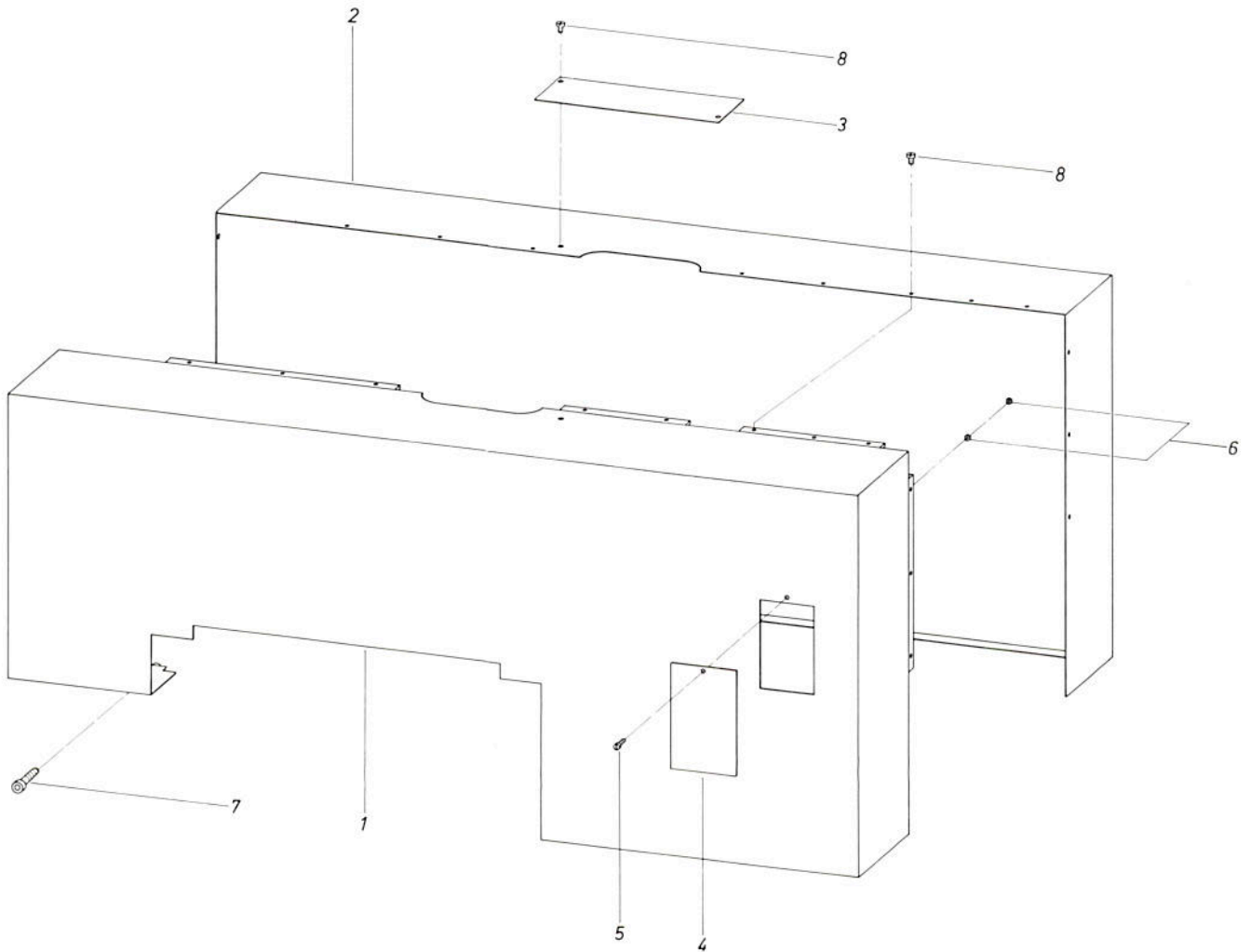
01515 083 00

Rep.	Article-No.	Pièce	Désignation	Rep.	Article-No.	Pièce	Désignation
1	0151208301	1	Plaque de montage compl.	20	8116002170	1	Filtre de remplissage et d'aération
2	8101002670	1	Moteur à courant triphasé	21	9000843100	3	Vis à tête cylindrique fendue
3	9009333610	4	Vis à tête hexagonal	22	9001251400	3	Rondelle plate
4	9001272100	4	Rondelle élastique	23	8116003620	1	Filtre de recul
5	8116003770	1	Porte-Pompe	24	9009332570	4	Vis à tête hexagonal
6	9009334100	4	Vis à tête hexagonal	25	9001271400	4	Rondelle élastique
7	9001272700	4	Rondelle élastique	26	9009086000	1	Bouchon fileté
8	8116003780	1	Raccord	27	9076036100	1	Anneau
9	8116004550	1	Pompe à engrenage pour haute pression	28	9009333540	2	Vis à tête hexagonal
10	9009333580	2	Vis à tête hexagonal	29	9001253100	5	Rondelle plate
11	9079802100	2	Rondelle élastique	30	8116003630	1	Raccord pivotant
12	8116003810	1	Bride	31	8116003690	1	Tuyau flexible pour haute pression
13	8116003800	1	Bride	32	8116003640	1	Raccord à vis coude
14	0151208305	1	Reservoir à l'huile	33	8116003670	1	Tuyau flexible pour haute pression
15	0151208307	1	Tuyau d'aspiration	34	8116003650	1	Raccord à vis coude
16	8116003610	2	Raccord droit	35	8116003660	1	Raccord à vis coude
17	0151208306	1	Couvercle	36	8116003680	1	Tuyau flexible pour haute pression
18	9009332540	8	Vis à tête hexagonal	37	9009333560	3	Vis à tête hexagonal
19	9001252400	8	Rondelle plate				

Verrohrung, kpl.
Pipework, complete
Tuyauterie compl.

01512 084 00

Benennung Nomenclature Designation	a	b	c	d	Artikel-Nr. Article-No.	Type 01512	Type 01515
 Winkel-Schottverschraubung Bulkhead elbow Coude égaux passe cloison	28	38	/	/	811 600 3700	1	1
	20	32	/	/	811 600 3710	1	1
 DKO-Stutzen mit Kupplung Connection piece with coupling Manchon DKO avec raccord	18,5	50	20	/	811 600 3740	1	1
 Gerade Einschraubverschraubung Straight connector Raccord droit	20	R 3/4"	/	/	811 600 3720	3	3
 Einstellbare T-Verschraubung Adjustable Tee connector Raccord en t	20	20	R 3/4"	/	811 600 3730	1	1
 Schwenkverschraubung Swivel connector Raccord pivotant	20	R 3/4"	/	/	811 600 3750	4	4
 einstellbare Winkelverschraubung Adjustable elbow connector Raccord a vis coude	R 3/4"	20	/	/	811 600 3640	1	1
	R 1"	28	/	/	811 600 3660	1	1
 Hydrauliksteuerung, kpl. Hydraulic control complete Commande hydraulique compl.					01512 084 01	1	
					01515 084 01		1
 4/2-Wegeventil (Stanze) Solenoid valve 4/2 way (Punch) Valve d'inversion (Poinconneuse)	WEF-4/2-10-111a/190V=				811 600 3600	1	
	WEF-4/2-10-111a/96V=				811 600 3820		1
 4/3-Wegeventil (Stanze) Solenoid valve 4/3 way (Punch) Valve d'inversion (Poinconneuse)	WEE-4/3-10-207/190V=				811 600 3180	1	
	WEE-4/3-10-207/96V=				811 600 3200		1
 4/3-Wegeventil (Schere) Solenoid valve 4/3 way (Shear) Valve d'inversion (Cisaille)	WEE-4/3-10-207/S1/190V=				811 600 3170	1	
	WEE-4/3-10-207/S1/96V=				811 600 3190		1
 Anschlußplatte Connecting plate Plaque de raccordement	HM-03032/1				811 600 3760	1	1
 Rohrschelle Tube clamp Collier pour tube	70	48	45	20	810 600 1760	1	1
	70	48	45	28	810 600 1770	1	1
 Federring Lock washer Rondelle élastique	8,1	/	/	/	907 980 1400	4	4
 Rohr Steel tube Tube	28x3	1800	/	/	01512 084 05	1	1
	20x3	1800	/	/	01512 084 06	1	1
	20x3	600	/	/	01512 084 07	1	1
	20x3	800	/	/	01512 084 08	1	1
	20x3	400	/	/	01512 084 09	1	1
	20x3	550	/	/	01512 084 10	1	1
 Sechskantschraube Hex cap screw Vis à tête hexagonal	M 8	25	/	/	900 933 2570	4	4
 Zylinderschraube Slotted head screw Vis à tête cylindrique fendue	M 6	16	/	/	900 084 4200	4	4
	M 6	35	/	/	900 912 2070	12	12
	M 6	60	/	/	900 912 2110	2	2
	M 10	50	/	/	900 912 3080	4	4
	M 10	75	/	/	900 912 3130	2	2
 Ventilträger Valve bracket Porte-vanne	250	90	520	160	01512 084 02	1	1
 Filterabdeckung Filter cover Couvre-filtre	730	750	50	/	01512 084 04	1	1
 Abdeckleiste Cover-strip Couvre-joint	165	50	/	/	01512 084 03	1	1



Pos.	Artikel-No.	Stück	Benennung	Pos.	Artikel-No.	Stück	Benennung
1	0151209101	1	Schutzhaube, Körperplatte	4	0151209103	1	Abdeckung
2	0151209102	1	Schutzhaube, Deckplatte	5	9000843300	2	Zylinderschraube
3	0506009103	1	Deckblech	6	9009341500	2	Sechskantmutter
				7	9009123590	4	Zylinderschraube
				8	9000844100	22	Zylinderschraube

COVERING, complete

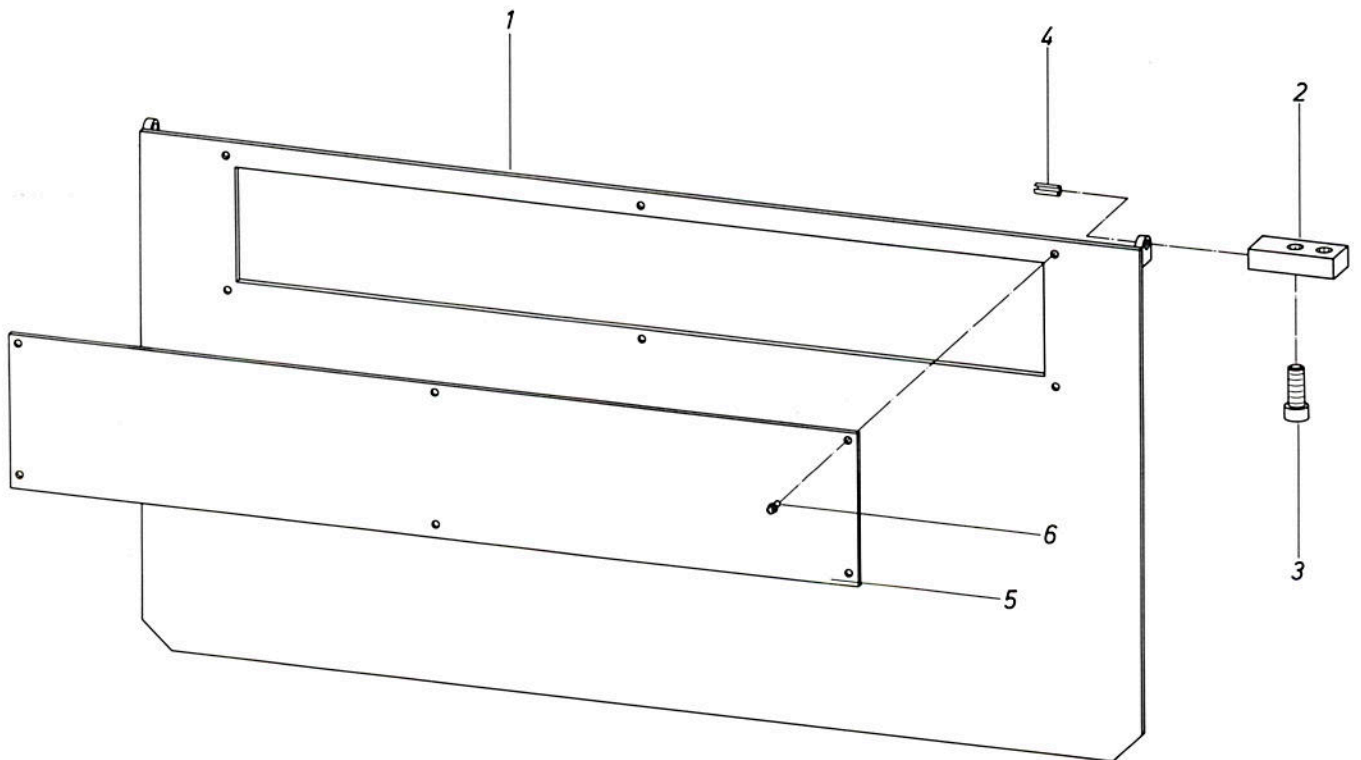
01512 091 00

Item	Part-No.	Piece	Denomination
1	0151209101	1	Guard, body plate
2	0151209102	1	Guard, cover plate
3	0506009103	1	Cover plate
4	0151209103	1	Cover plate
5	9000843300	2	Slotted head screw
6	9009341500	2	Hex. nut
7	9009123590	4	Slotted head screw
8	9000844100	22	Slotted head screw

CAPOT DE PROTECTION compl.

01512 091 00

Rep.	Article-No.	Pièce	Désignation
1	0151209101	1	Capot de protection plaque de bâti
2	0151209102	1	Capot de protection contre-plaque
3	0506009103	1	Tôle de protection
4	0151209103	1	Couverture
5	9000843300	2	Vis à tête cylindrique fendue
6	9009341500	2	Ecrou hexagonal
7	9009123590	4	Vis à tête cylindrique fendue
8	9000844100	22	Vis à tête cylindrique fendue



Pos.	Artikel-No.	Stück	Benennung	Pos.	Artikel-No.	Stück	Benennung
1	0151209501	1	Schutzklappe	4	9014812100	2	Spannstift
2	0504009502	2	Böckchen	5	0151209503	1	Plexiglasabdeckung
3	9009122050	4	Zylinderschraube	6	8106000140	6	POP-Blindniet

MOVABLE GUARD, PLATE SHEAR, complete

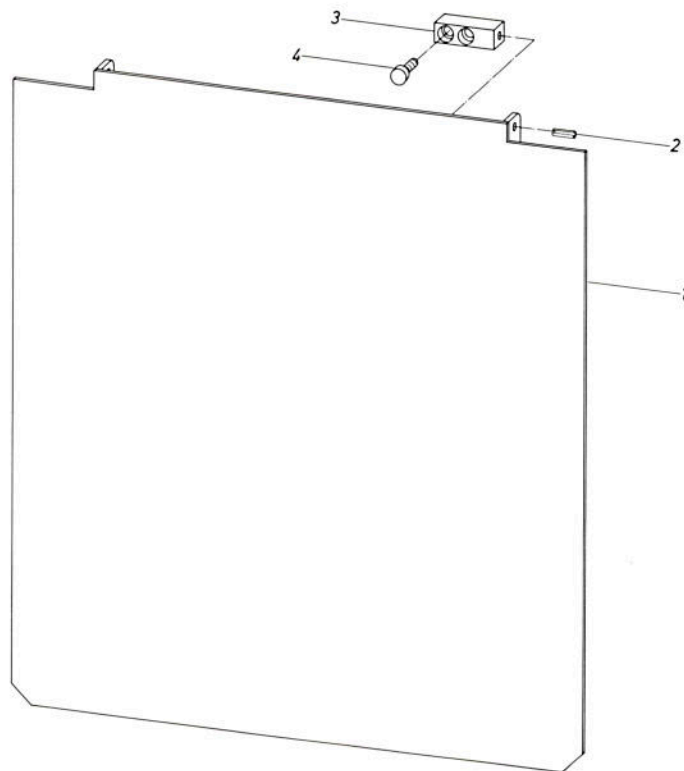
01512 095 00

Item	Part-No.	Piece	Denomination
1	0151209501	1	Protection flap
2	0504009502	2	Bracket
3	9009122050	4	Socket head screw
4	9014812100	2	Roll pin
5	0151209503	1	Plexiglass cover
6	8106000140	6	Drive screw

PLAQUE DE PROTECTION POUR CISAILLE A FERS PLATS compl.

01512 095 00

Rep.	Article-No.	Pièce	Désignation
1	0151209501	1	Plaque de protection
2	0504009502	2	Petit support
3	9009122050	4	Vis à tête cylindrique à 6 pans creux
4	9014812100	2	Douille de serrage
5	0151209503	1	Couvercle en plexiglas
6	8106000140	6	Rivet



Pos.	Artikel-No.	Stück	Benennung	Pos.	Artikel-No.	Stück	Benennung
1	0151209601	1	Schutzklappe	3	0504009502	2	Böckchen
2	9014812200	2	Spannstift	4	9009122050	4	Zylinderschraube

MOVABLE GUARD, SECTION SHEAR complete

01512 096 00

Item	Part-No.	Piece	Denomination
1	0151209601	1	Protection flap
2	9014812200	2	Roll pin
3	0504009502	2	Bracket
4	9009122050	4	Socket head screw





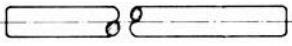

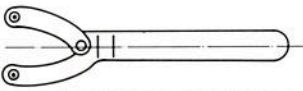

PLAQUE DE PROTECTION POUR CISAILLE A PROFILES compl.

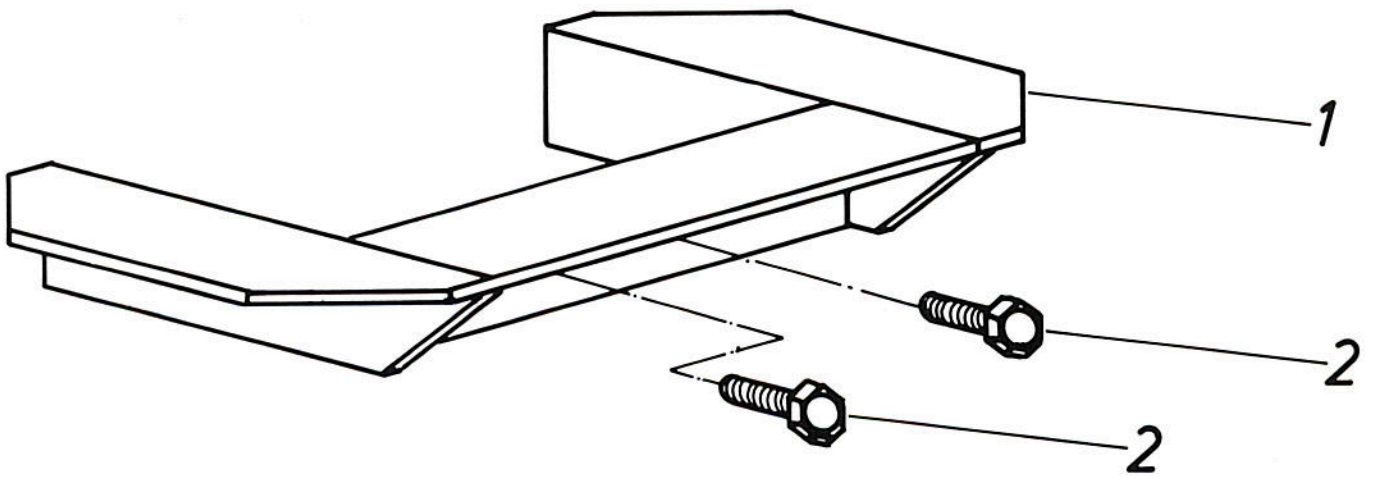
01512 096 00

Rep.	Article-No.	Pièce	Désignation
1	0151209601	1	Plaque de protection
2	9014812200	2	Douille de serrage
3	0504009502	2	Petit support
4	9009122050	4	Vis à tête cylindrique à 6 pans creux

Bedienwerkzeug, kpl.
Accessories, complete
Outillage d'entretien compl.

01512 102 00
01515 102 00

Benennung Nomenclature Désignation	Größe Size Dimension	Artikel-Nr. Article-No.	Type	
			01512	01515
	10x13	9008952000	1	1
	17x19	9008953200	/	/
	24x30	9008954200	1	1
	8	9008941400	1	1
	65	9008945600	/	1
	75	9008946000	1	/
	3	9009111600	1	1
	5	9009112000	1	1
	8	9009112600	1	1
	10	9009112800	1	1
	12	9009113000	1	1
	14	9009113200	1	1
	17	9009113400	1	1
	19	9009113600	1	1
	36	9006594100	/	/
	46	9006594500	1	1
	A14	9009004100	1	1
	A 1,6	8106000770	1	1
		8106001320	1	1
		8111001090	1	1
Putzlappen Rag for cleaning Torchon		8106000260	1	1
Fühlerlehre Thickness gauge Jauge d'épaisseur	15 × 0,3 × 140	8106000810	1	1



Pos.	Artikel-No.	Stück	Benennung	Pos.	Artikel-No.	Stück	Benennung
1	0503712501	1	Schutzvorrichtung	2	9009332540	2	Sechskantschraube

SUPPORT BRACKET FOR COPER-NOTCHER SADDLE, complete

05037 125 00

Item	Part-No.	Piece	Denomination
1	0503712501	1	Support bracket
2	9009332540	2	Hex. cap screw

SUPPORT ET PIECE DE SECURITE POUR SELLE GRUGE0IR compl.

05037 125 00

Rep.	Article-No.	Pièce	Désignation
1	0503712501	1	Support et pièce sécurité
2	9009332540	2	Vis à tête hexagonal
