

Fig. 1 Körper, kompl.

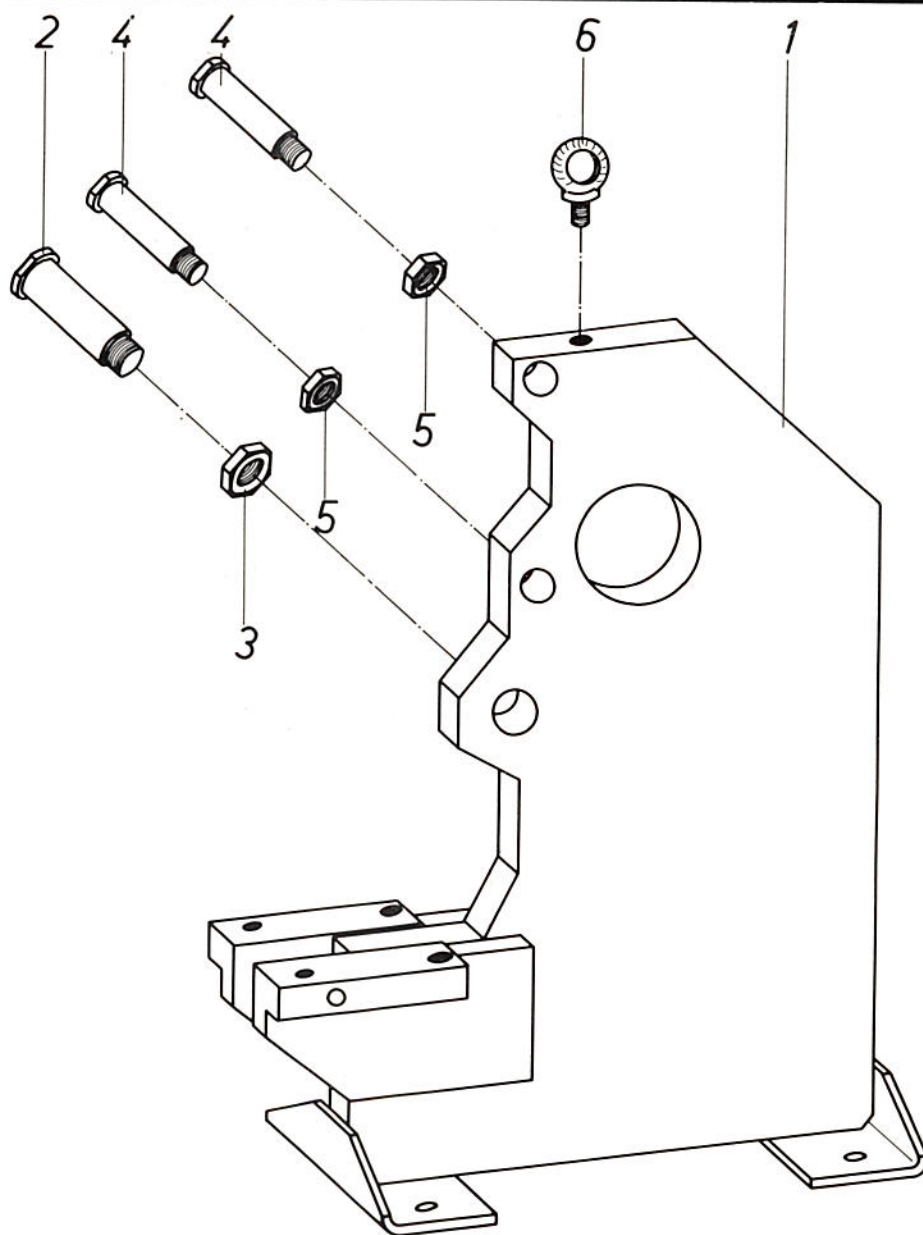


Fig. 1

Pos.	Teil-Nr.	Benennung
1	1	Körperplatte
2	78	Paßbolzen
3	82	Sechskantmutter
4	79	Paßbolzen
5	85	Sechskantmutter
6	77	Ringschraube

Fig. 1 Frame Assembly

Item	Part-No.	Denomination
1	1	Machine body
2	78	Frame stud bolt
3	82	Hex. nut
4	79	Frame stud bolt
5	85	Hex. nut
6	77	Ring screw

Fig. 1 Bâti, complet

Rep.	Pièce-No.	Désignation
1	1	Plaque de bâti, complète
2	78	Axe ajusté
3	82	Ecrou hexagonal
4	79	Axe ajusté
5	85	Ecrou hexagonal
6	77	Vis annulaire

Fig. 2 Schwungradwelle, kompl.

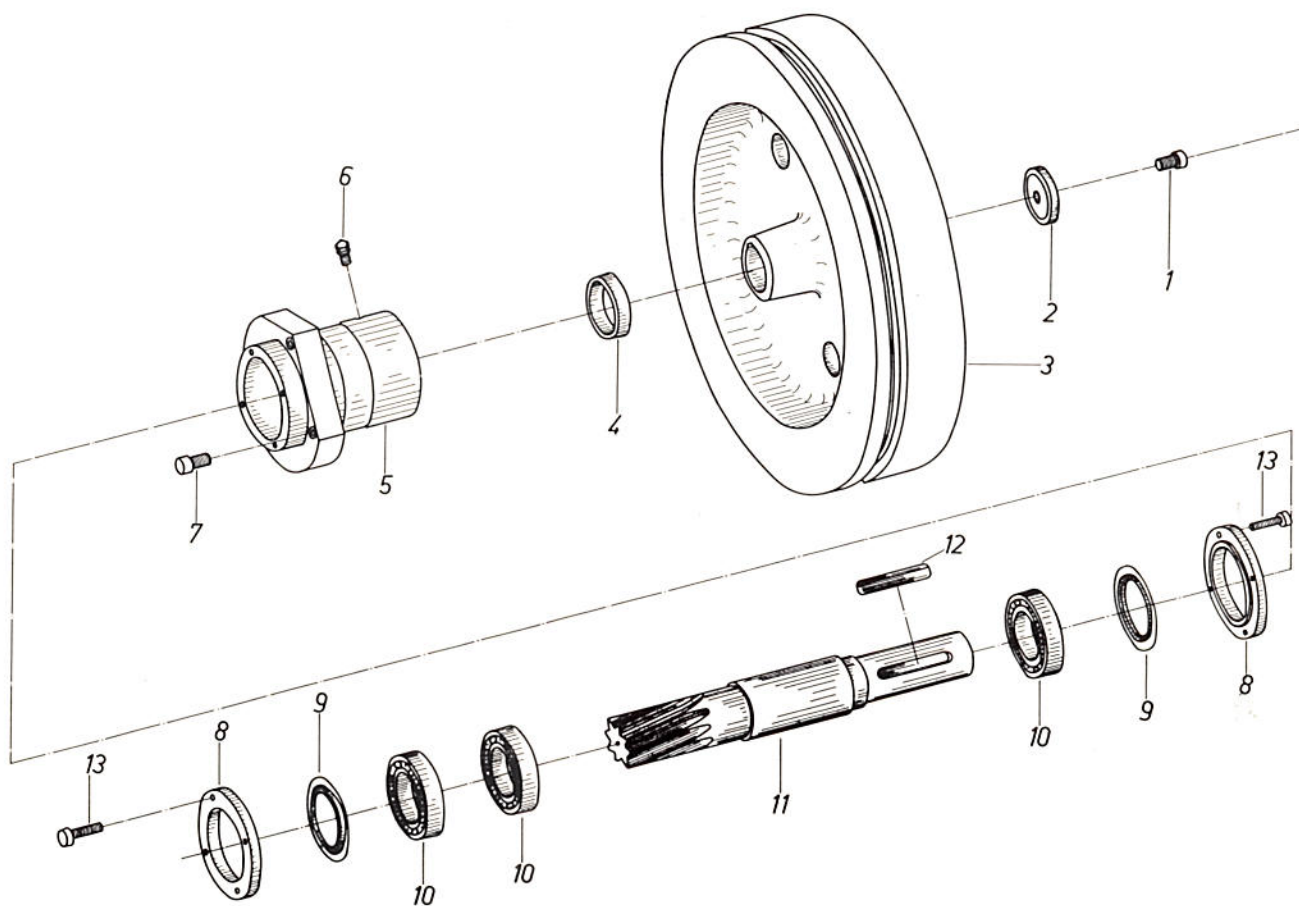


Fig. 2

Pos.	Teil-Nr.	Benennung
1	131	Zylinderschraube
2	130	Deckscheibe
3	128	Schwungrad
4	133	Distanzring
5	121	Lagergehäuse
6	897	Gerade Einschraubver.
7	122	Zylinderschraube

Pos.	Teil-Nr.	Benennung
8	124	Lagerdeckel
9	125	Nilos-Ring
10	123	Ring-Rillenlager
11	127	Schwungradwelle
12	129	Paßfeder
13	126	Zylinderschraube

Fig. 2 Flywheel Assembly

Item	Part-No.	Denomination
1	131	Socket head cap screw
2	130	Cap
3	128	Flywheel
4	133	Distance ring
5	121	Bearing housing
6	897	Oil line fitting
7	122	Socket head cap screw
8	124	Bearing cover
9	125	Seal
10	123	Ball bearing
11	127	Flywheel pinion shaft
12	129	Key
13	126	Socket head cap screw

Fig. 2 Arbre de volant, complet

Rep.	Pièce No.	Désignation
1.	131	Vis à tête cylindrique
2	130	Disque de couverture
3	128	Volant
4	133	Vis Anneau d'écartement
5	121	Bâtier de palier
6	897	Raccord fileté droit
7	122	Vis à tête cylindrique
8	124	Couvercle de palier
9	125	Ameau d'étanchéité
10	123	Palier annulaire rainuré à billes
11	127	Arbre de volant
12	129	Ressort d'ajustage
13	126	Vis à tête cylindrique

Fig. 3 Exzenterwelle kompl. mit Bremse

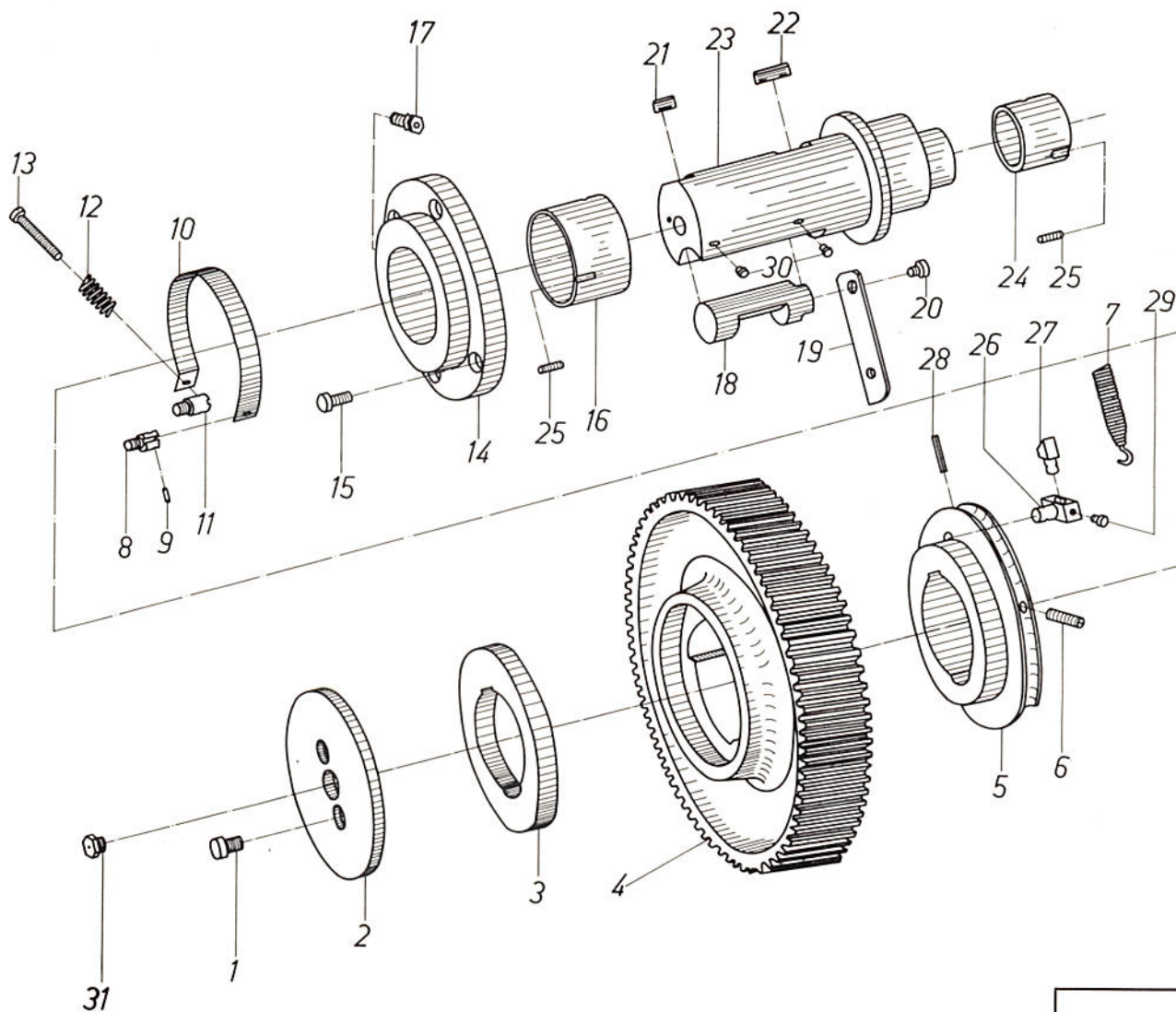


Fig. 3

Pos.	Teil-Nr.	Benennung	Pos.	Teil-Nr.	Benennung	Pos.	Teil-Nr.	Benennung
1	244	Zylinderschraube	11	255	Gewindebolzen	21	233	Paßfeder
2	243	Deckscheibe	12	257	Druckfeder	22	236	Paßfeder
3	232	Kupplungsring, außen	13	256	Zylinderschraube	23	220	Exzenterwelle
4	229	Kupplungsrad	14	223	Flanschlager	24	226	Buchse für Körper
5	235	Kupplungsring, innen	15	224	Zylinderschraube	25	247d	Gewindestift
6	238	Schaftschraube	16	225	Buchse f.Flanschlager	26	247	Spannstück
7	239	Zugfeder	17	897	Gerade Einschraubver.	27	247b	Ausrückbolzen
8	253	Gabelbolzen	18	240	Drehkeil	28	247a	Spannhülse
9	254	Zylinderstift	19	241	Drehkeilanschlag	29	247c	Zylinderschraube
10	248	Bremsband	20	242	Zylinderschraube	30	247e	Widerstandsventil
						31	891	Einschraubnippel

Fig. 3 Eccentric Shaft Assembly with brake

Item	Part-No.	Denomination
1	244	Socket head cap screw
2	243	Cap
3	232	Outer coupling ring
4	229	Drive gear
5	235	Inner coupling ring
6	238	Spring stud
7	239	Tension spring
8	253	Brake shoe stud
9	254	Pin
10	248	Brake band
11	255	Brake band stud
12	257	Pressure spring
13	256	Slotted head screw
14	223	Flange
15	224	Socket head cap screw
16	225	Bushing
17	897	Oil fitting
18	240	Rolling key
19	241	Rolling key lever
20	242	Socket head cap screw
21	233	Key
22	236	Key
23	220	Eccentric shaft
24	226	Bushing
25	247d	Threadpin
26	247	Clamping piece
27	247b	Disengaging bolt
28	247a	Tension sleeve
29	247c	Slotted head screw
30	247e	Resistant valve
31	891	Oil fitting

Fig. 3 Arbre à excentrique complet avec frein

Rep.	Pièce No.	Désignation
1	244	Vis à tête cylindrique
2	243	Pastille
3	232	Bague d'accouplement, ext
4	229	Roue d'accouplement
5	235	Bague d'accouplement, int.
6	238	Grain fileté
7	239	Ressort de traction
8	253	Axe à chape
9	254	Goupille cylindrique
10	248	Bande de frein
11	255	Axe fileté
12	257	Ressort de pression
13	256	Vis à tête cylindrique
14	223	Flasque-palier
15	224	Vis à tête cylindrique
16	225	Douille pour flasque-palier
17	897	Graisser droit
18	240	Clavette tournante
19	241	Butée pour clavette tournante
20	242	Vis à tête cylindrique
21	233	Clavette
22	236	Clavette
23	220	Arbre à excentrique
24	226	Douille pour corps
25	247d	Goujon fileté
26	247	Pièce de serrage
27	247b	Axe de débrayage
28	247a	Goupille élastique
29	247c	Vis à tête cylindrique
30	247e	Soupape de résistance
31	891	Graisser droit

Fig. 4 Stanzenschlitten mit Antriebshebel

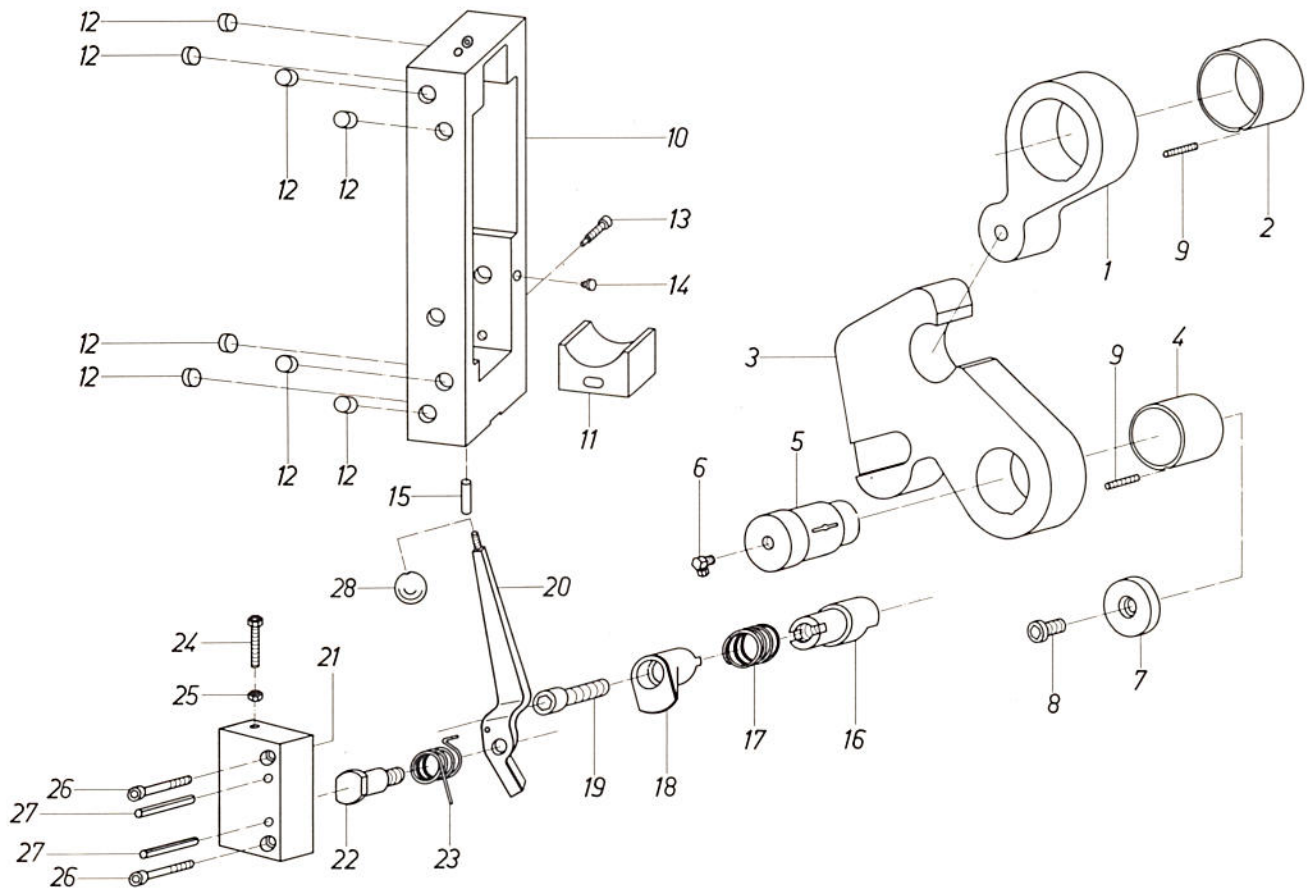


Fig. 4

Pos.	Teil-Nr.	Benennung	Pos.	Teil-Nr.	Benennung	Pos.	Teil-Nr.	Benennung
1	295	Druckstück	11	355	Druckpfanne	21	594	Schutzdeckel
2	296	Buchse	12	378	Gleitscheibe	22	591	Drehbolzen
3	297	Kniehebel	13	356	Zylinderschraube	23	592	Schenkelfeder
4	299	Buchse	14	371	Zylinderschraube	24	596	Sechskantschraube
5	300	Drehbolzen	15	377	Zylinderstift	25	597	Sechskantmutter
6	895	Winkel-Einschraubver.	16	585	Sucherbolzen	26	595	Zylinderschraube
7	301	Deckscheibe	17	586	Druckfeder	27	599	Spannhülse
8	302	Zylinderschraube	18	587	Auswerfer	28	590	Kugelknopf
9	308	Gewindestift	19	588	Zylinderschraube			
10	370	Stanzenschlitten, kpl.	20	589	Sucherhebel			

Fig. 4 Punch, Slide Assembly

Item	Part-No.	Denomination
1	295	Connecting rod
2	296	Bushing
3	297	Bell crank
4	299	Bushing
5	300	Shaft
6	895	Oil fitting
7	301	Cap
8	302	Socket head cap screw
9	308	Thread pin
10	370	Punch slide assy
11	355	Clamping block
12	378	Slide disc
13	356	Socket head cap screw
14	371	Socket head cap screw
15	377	Pin
16	585	Locating pin
17	586	Pressure spring
18	587	Ejector
19	588	Socket head cap screw
20	589	Spotter lever
21	594	Cover
22	591	Shoulder bolt
23	592	Spring
24	596	Hex.bolt
25	597	Hex.nut
26	595	Socket head cap screw
27	599	Tension sleeve
28	590	Ball knop

Fig. 4 Coulisseau de poinçonnage avec levier de commande

Rep.	Pièce No.	Désignation
1	295	Pièce de pression
2	296	Douille
3	297	Levier caudé (genouillère)
4	299	Douille
5	300	Axe
6	895	Raccord fileté d'équerre
7	301	Pastille
8	302	Vis à tête cylindrique
9	308	Goujon fileté
10	370	Chariot de poinçonnage compl.
11	355	Support creux
12	378	Disque coulissante
13	356	Vis à tête cylindrique
14	371	Vis à tête cylindrique
15	377	Goupille cylindrique
16	585	Axe
17	586	Ressort de pression
18	587	Ejecteur
19	588	Vis à tête cylindrique
20	589	Levier de viseur
21	594	Couvercle-protecteur
22	591	Axe
23	592	Ressort d'aile
24	596	Vis à tête hexagonale
25	597	Ecrou hexagonal
26	595	Vis à tête cylindrique
27	599	Goupille élastique
28	590	Bouton sphérique

Fig. 5 Stanzengehäuse, kompl.

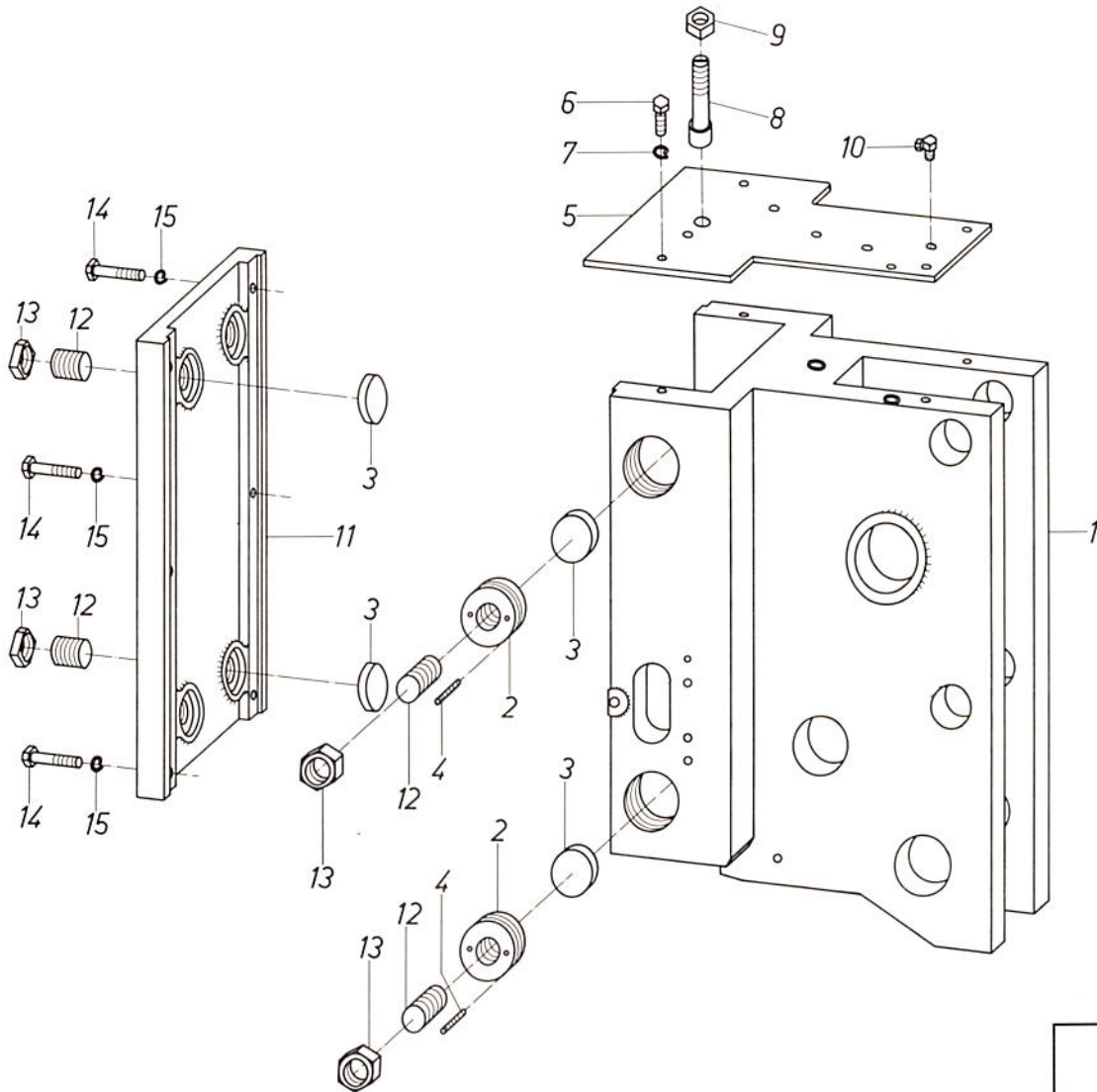


Fig. 5

Pos.	Teil-Nr.	Benennung	Pos.	Teil-Nr.	Benennung
1	332	Stanzengehäuse	9	351	Sechskantmutter
2	333	Aufnahmestopfen	10	895	Winkelschraubverschraubung
3	336	Gleitscheibe	11	337	Gehäusedeckel, vorn
4	334	Gewindestift	12	342	Gewindestift
5	341	Gehäusedeckel, oben	13	343	Sechskantmutter
6	346	Sechskantschraube	14	339	Sechskantschraube
7	344	Federring	15	340	Federring
8	347	Zylinderschraube			

Fig. 5 Punch housing

Item	Part-No.	Denomination
1	332	Punch housing
2	333	Thread plug
3	336	Slide roller guide
4	334	Thread pin
5	341	Punch housing cap
6	346	Hex.adjusting screw
7	344	Lock washer
8	347	Socket head cap screw
9	351	Hex. nut
10	895	Oil fitting
11	337	Punch housing cover, front
12	342	Thread pin
13	343	Hex. nut
14	339	Hex. bolt
15	340	Lock washer

Fig. 5 Corps de poinçonneuse, complet

Rep.	Pièce No.	Désignation
1	332	Corps de poinçonneuse
2	333	Bouchon de réception
3	336	Disque coulissante
4	334	Cheville filetée
5	341	Couvercle du corps
6	346	Vis à tête hexagonale
7	344	Anneau élastique
8	347	Vis à tête cylindrique
9	351	Ecrou hexagonal
10	895	Raccord fileté d'équerre
11	337	Couvercle du corps, à l'avant
12	342	Cheville filetée
13	343	Ecrou hexagonal
14	339	Vis à tête hexagonale
15	340	Anneau élastique

Fig. 6 Einrückung, kompl.

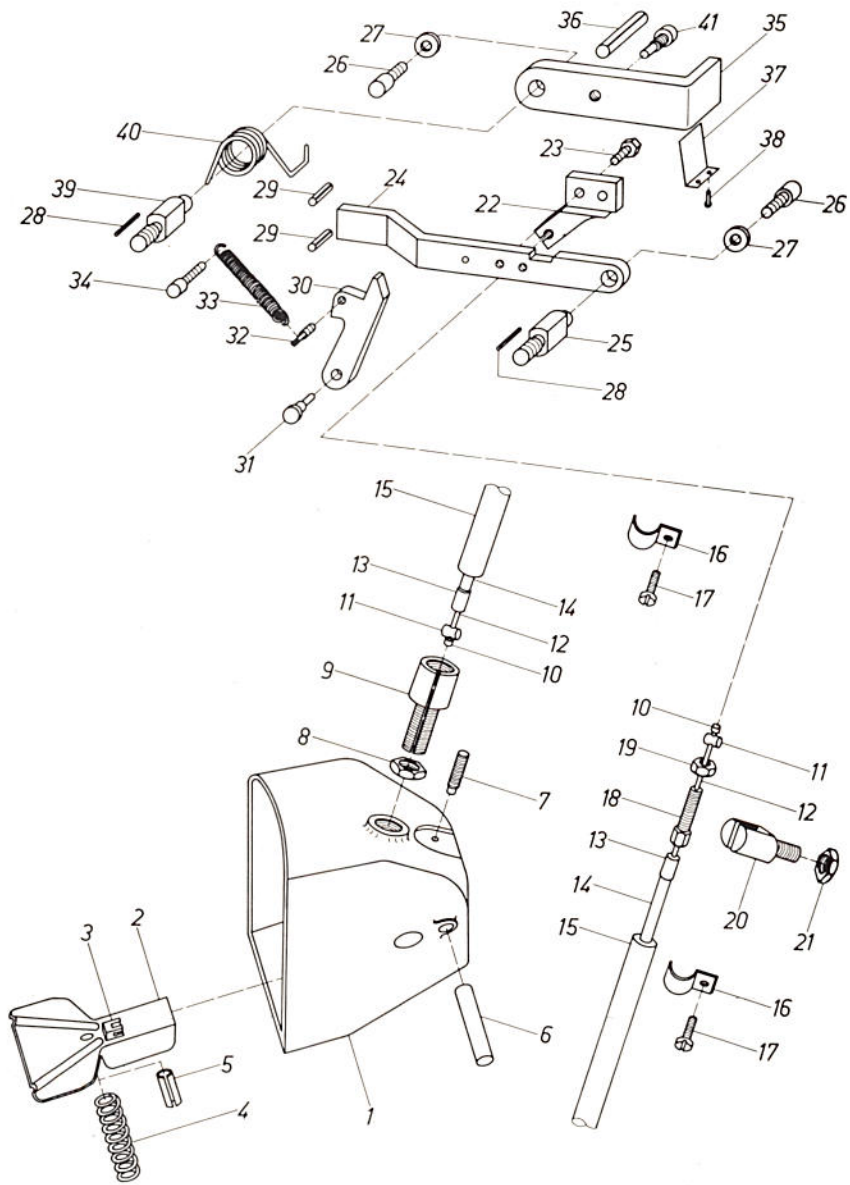


Fig. 6

Pos.	Teil-Nr.	Benennung	Pos.	Teil-Nr.	Benennung	Pos.	Teil-Nr.	Benennung
1	481	Gehäuse für Fußtritt	15	498	Bardex-Schlauch	29	480	Spannhülse
2	482	Fußhebel	16	499	Befestigungsschelle	30	474	Kupplungshebel
3	483	Aufnahmeböckchen	17	496	Zylinderschraube	31	472	Nietbolzen
4	485	Druckfeder	18	490	Verstellungsschraube	32	475	Federöse
5	502	Spannhülse	19	491	Sechskantmutter	33	476	Zugfeder
6	484	Zylinderstift	20	493	Anschlagböckchen	34	477	Zylinderschraube
7	497	Gewindestift	21	494	Sechskantmutter	35	461	Anschlagarm
8	501	Sechskantmutter	22	503	Flanschstück	36	478	Spannhülse
9	500	Schlauchbefestigung	23	504	Sechskantschraube	37	465	Blattfeder
10	487	B-Nippel	24	479	Einrückhebel	38	466	Zylinderschraube
11	486	A-Nippel	25	468	Drehbolzen	39	467	Drehbolzen
12	488	Bowdenzugkabel	26	471	Zylinderschraube	40	473	Schenkelfeder
13	492	Hülse	27	470	Scheibe	41	464	Zylinderschraube
14	489	Bowdenzugspirale	28	469	Spannhülse			

Fig. 6 Engagement Assembly

Item	Part-No.	Denomination
1	481	Foot pedal housing
2	482	Pedal
3	483	Bowden socket holder
4	485	Pressure spring
5	502	Roll pin
6	484	Pin
7	497	Stop crew
8	501	Hex. nut
9	500	Pipe clamp
10	487	Socket B
11	486	Socket A
12	488	Bowden cable
13	492	Adapter
14	489	Bowden cable
15	498	Bowden cable cover
16	499	Bowden clip
17	496	Socket head cap screw
18	490	Adjusting screw
19	491	Hex. nut
20	493	Bracket
21	494	Hex. nut
22	503	Flange piece
23	504	Hex. screw
24	479	Engaging Lever
25	468	Stud bolt
26	471	Socket head cap screw
27	470	Washer
28	469	Tension sleeve
29	480	Tension sleeve
30	474	Coupling lever
31	472	Rivet bolt
32	475	Spring tension screw
33	476	Tension spring
34	477	Socket head cap screw
35	461	Trip arm
36	478	Roll pin
37	465	Leaf spring
38	466	Socket head cap screw
39	467	Stud bolt
40	473	Spring
41	464	Socket head cap screw

Fig. 6 Embrayage complet

Rep.	Pièce No.	Désignation
1	481	Carter pour pédale
2	482	Pédale
3	483	Support
4	485	Ressort de pression
5	502	Douille de serrage
6	484	Cheville cylindrique
7	497	Cheville filetée
8	501	Ecrou hexagonal
9	500	Fixation tuyau
10	487	Raccord B
11	486	Raccord A
12	488	Cable Bowden
13	492	Virole
14	489	Sprale pour câble Bowden (gaine)
15	498	Tuyau souple Bardex
16	499	Collier de fixation
17	496	Vis à tête cylindrique
18	490	Vis de réglage
19	491	Ecrou hexagonal
20	493	Petit élément de butée
21	494	Ecrou hexagonal
22	503	Pièce à brides
23	504	Vis à tête hexagonale
24	479	Levier d'embrayage
25	468	Boulon rotatif
26	471	Vis à tête cylindrique
27	470	Rondelle
28	469	Douille de serrage
29	480	Douille de serrage
30	474	Levier d'accouplement
31	472	Boulon rivé
32	475	Oeillet de ressort
33	476	Ressort de traction
34	477	Vis à tête cylindrique
35	461	Bras de butée
36	478	Douille de serrage
37	465	Ressort à lame
38	466	Vis à tête cylindrique
39	467	Boulon rotatif
40	473	Ressort d'aile
41	464	Vis à tête cylindrique

Fig. 7 am. Stanzwerkzeug mit Abstreifer, kompl.

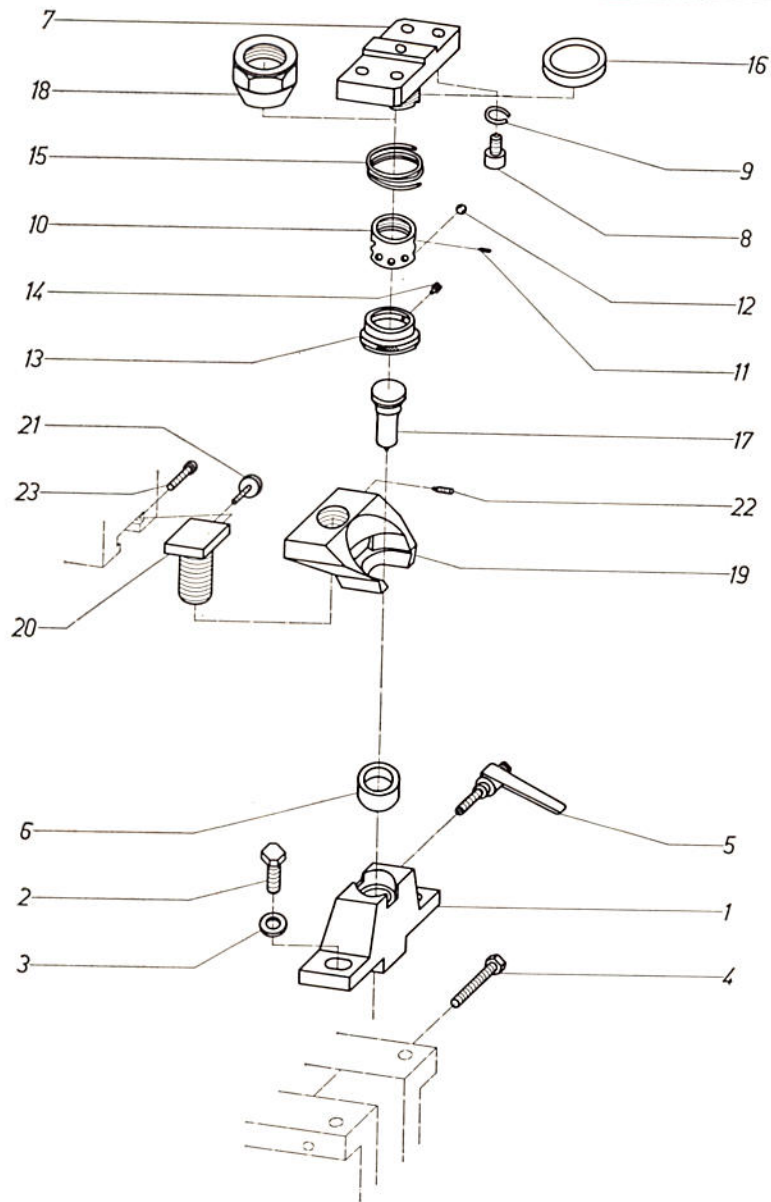


Fig. 7 am.

Pos.	Teil-Nr.	Benennung	Pos.	Teil-Nr.	Benennung
1	1201	Sattel	12	1221	Kugel
2	1202	Sechskantschraube	13	1222	Außenring
3	1203	Scheibe	14	1223	Gewindestift mit Schlitz
4	1204	Sechskantschraube	15	1224	Druckfeder
5	1212	verstellb. Klemmhebel	16	1225	Scheibe
6	1228	Matrize Gr. H I	17	1227	Stempel Gr. H I
7	1216	Stempelhalter	18	1229	Überwurfmutter Gr. H I
8	1217	Zylinderschraube	19	840	Abstreifer
9	1218	Federring	20	839	Abstreiferspindel
10	1219	Zentrierring	21	843	Rändelschraube
11	1220	Gewindestift mit Spitze	22	844	Gewindestift mit Zapfen
			23	842	Zylinderschraube

Fig. 7 am. Punch and Stripper Assembly

Pos.	Part.-No.	Denomination	Pos.	Part.-No.	Denomination	Pos.	Part.-No.	Denomination
1	1201	Saddle	9	1218	Lock washer	17	1227	Punch Size H 1
2	1202	Socket head cap screw	10	1219	Center ring	18	1229	Coupling nut H 1
3	1203	Lock washer	11	1220	Thread pin	19	840	Stripper
4	1204	Hex. screw	12	1221	Ball	20	839	Stripper spindle
5	1212	Adjustable clamping lever	13	1222	Outer ring	21	843	Knurled screw
6	1228	Die Size H 1	14	1223	Thread pin with slot	22	844	Thread pin
7	1216	Punchholder	15	1224	Pressure spring	23	842	Socket head cap screw
8	1217	Socket head cap screw	16	1225	Washer			

Fig. 8 Elektrische Einrichtung

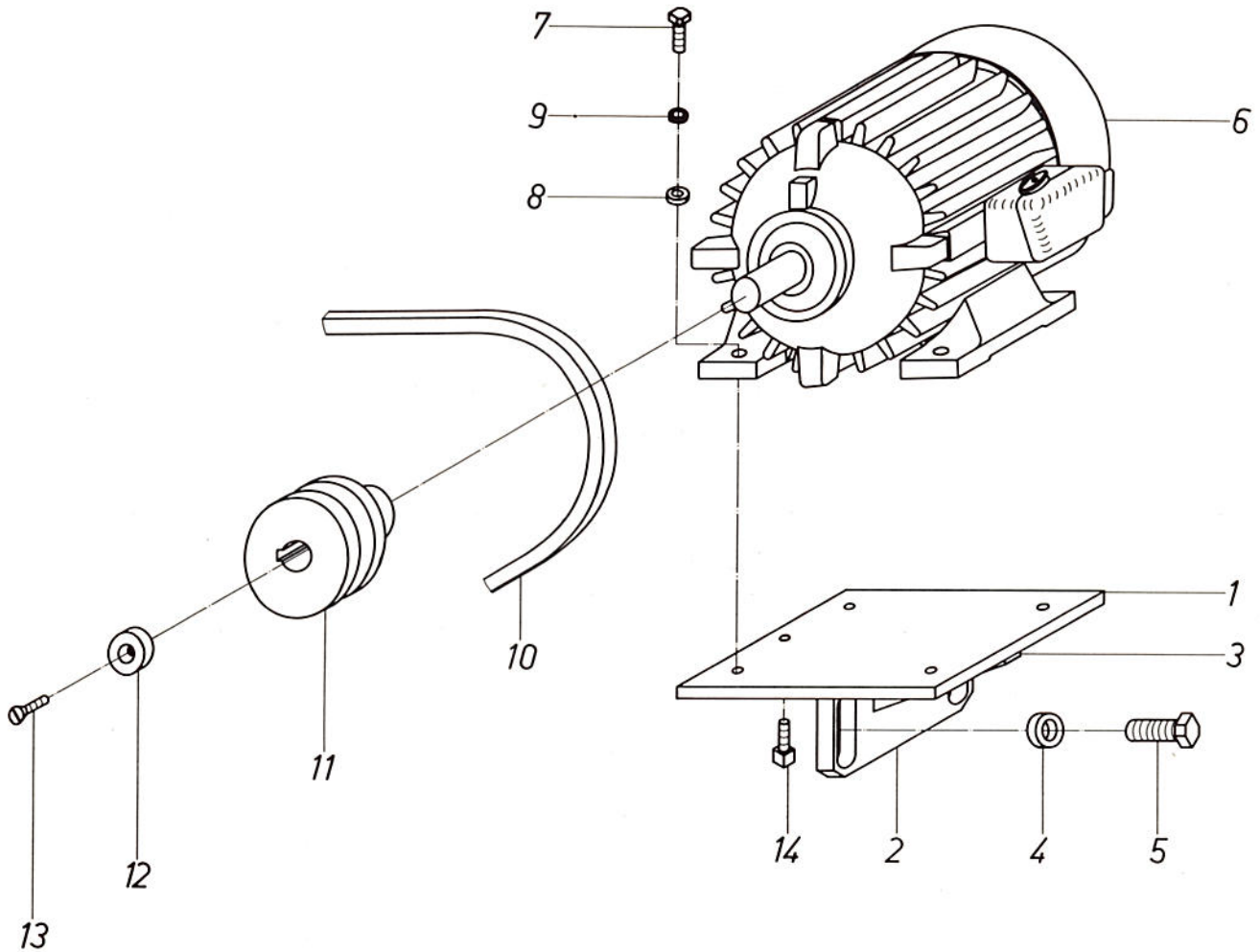


Fig. 8

Pos.	Teil-Nr.	Benennung
1	861a	Motorkonsole
2	861b	AnschluBblech
3	861c	Verstärkung
4	862	Scheibe
5	863	Sechskantschraube
6	856	Motor
7	864	Sechskantschraube

Pos.	Teil-Nr.	Benennung
8	865	Scheibe
9	870	Fächerscheibe
10	871	Keilriemen
11	867	Motorriemenscheibe
12	868	Deckscheibe
13	869	Senkschraube
14	866	Vierkantschraube

Fig. 8 Electrical Equipment Assembly

Pos.	Part-No.	Denomination
1	861a	Motor base plate
2	861b	Fish-plate
3	861c	Stiffening part
4	862	Washer
5	863	Hex. bolt
6	856	Motor
7	864	Hex. bolt
8	865	Washer
9	870	Security washer
10	871	Vee belt
11	867	Vee belt pulley
12	868	Cap
13	869	Countersunk screw
14	866	Square head screw

Fig. 8 Equipement électrique complet

Rep.	Pièce No.	Désignation
1	861a	Console pour moteur
2	861b	Tôle d'assemblage
3	861c	Renforcement
4	862	Rondelle
5	863	Vis à tête hexagonale
6	856	Moteur
7	864	Vis à tête hexagonale
8	865	Rondelle
9	870	Rondelle élastique
10	871	Courroie trapézoïdale
11	867	Poulie à courroie sur le moteur
12	868	Disque de couverture
13	869	Vis noyée
14	866	Vis à tête carrée

Fig. 9 Schutzhauben, kompl.

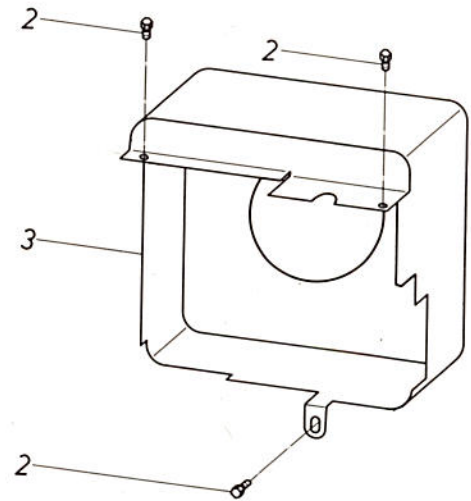
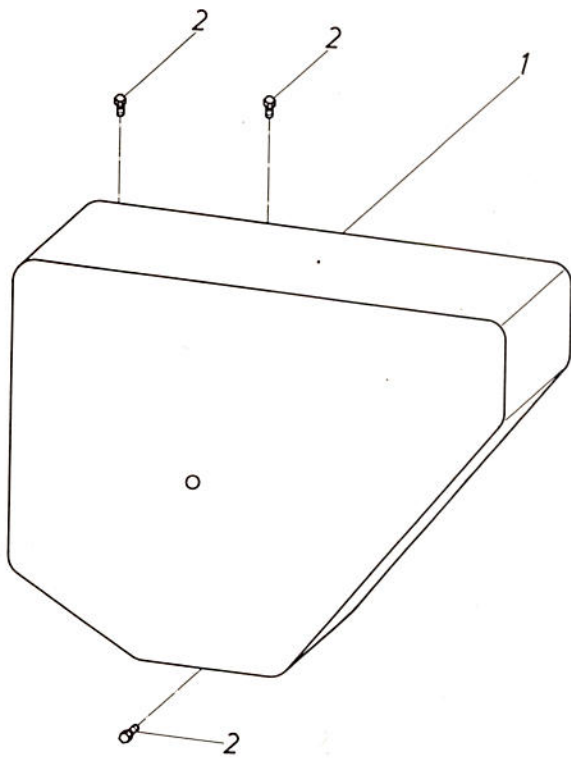


Fig. 9

Pos.	Teil-Nr.	Benennung
1	945	Schutzhaube für Riemen
2	947	Sechskantschraube
3	955	Schutzhaube für Kupplung

Fig. 9 Guards Assembly

Item	Part-No.	Denomination
1	945	Veebelt guard
2	947	Hex. bolt
3	955	Gear guard

Fig. 9 Carter de protection

Rep.	Pièce No.	Désignation
1	945	Carter pour courroies
2	947	Vis 6 pans
3	955	Carter pour accouplement