



MUBEA HYDRAULISCH ANGETRIEBENE FLACH-, STAB-  
UND PROFILSTAHLSCHERE MIT AUSKLINKVORRICHTUNG  
UND LOCHSTANZE

MASCHINEN-NR. :

BEI ANFRAGEN UND BESTELLUNGEN BITTE DIE MASCHINEN-NUMMER ANGEBEN

KOERPER ,KPL.	0165000100	AUSF. 01
PODEST ,KPL.	0165000400	AUSF. 01
SCHERENSCHLITTEN UND SCHERENZYLINDER ,KPL	0160503100	AUSF. 01
HUBEINSTELLUNG ,KPL.	0165004600	AUSF. 01
FLACHSTAHLMESSER ,KPL.	0160605100	AUSF. 01
STABSTAHLMESSER ,KPL.	0501005200	AUSF. 01
RECHTECK-AUSKLINKWERKZEUG ,KPL.	0160505300	AUSF. 01
PROFILMESSER ,KPL.	0160505700	AUSF. 01
STANZWERKZEUG ,KPL.	0160505900	AUSF. 01
NIEDERHALTER ,KPL. (FLACHSTAHLSCHERE)	0160506100	AUSF. 01
NIEDERHALTER ,KPL. (STABSTAHLSCHERE)	0160506200	AUSF. 01
NIEDERHALTER ,KPL. (PROFILSTAHLSCHERE)	0501106300	AUSF. 01
PROFILANSCHLAG ,KPL.	0505006400	AUSF. 01
ABSTREIFER ,KPL.	0160506500	AUSF. 01
BLECHAUFLAGETISCH ,KPL.	0160506600	AUSF. 01
ELEKTRIK ,KPL.	0165007100	AUSF. 01
SCHALTSCHRANK ,KPL.	0164807101	AUSF. 01
HANDSCHMIERUNG ,KPL.	0160508100	AUSF. 01
HYDRAULIKSTATION ,KPL.	0160508300	AUSF. 01
VERSCHLAUCHUNG ,KPL.	0160508400	AUSF. 01
SCHUTZHAUBE ,KPL.	0160609100	AUSF. 01
SCHUTZKLAPPE ,KPL.	0165009500	AUSF. 01
SCHUTZKLAPPE ,KPL.	0156009600	AUSF. 01
SCHUTZKLAPPE ,KPL.	0160609700	AUSF. 01
KLINKERHAUBE ,KPL.	0160509800	AUSF. 01
SCHUTZVORRICHTUNG ZUM AUSKLINKSATTEL ,KPL.	0158612500	AUSF. 01

**Muhr und Bender**  
MASCHINENBAU GMBH

D-5952 ATTENDORN · POSTFACH 340 · TELEFON (02722) 62-1  
TELEX 876706-0 mu d · TELETEX 27223512 · TELEFAX (02722)62-499



# PARTS LIST MIW 600

TYPE-NO.  
01651

MUBEA HYDRAULICALLY POWERED SHEARS FOR PLATE, BAR AND SECTION STEEL, WITH COPER/NOTCHES AND PUNCH

SERIAL NO.:

PLEASE BE SURE TO INDICATE THE ABOVE SERIAL NO. IN ALL ORDERS AND ENQUIRIES

MACHINE BODY, COMPLETE	0165000100	AUSF. 01
BASE, COMPLETE	0165000400	AUSF. 01
SECTION SHEAR AND SLIDE, COMPLETE	0160503100	AUSF. 01
STROKE ADJUSTMENT, COMPLETE	0165004600	AUSF. 01
PLATE SHEAR BLADE, COMPLETE	0160605100	AUSF. 01
BAR SHEAR BLADE, COMPLETE	0501005200	AUSF. 01
RECTANGULAR COPER, COMPLETE	0160505300	AUSF. 01
SECTION SHEAR KNIFES, COMPLETE	0160505700	AUSF. 01
PUNCH TOOL, COMPLETE	0160605900	AUSF. 01
HOLD-DOWN, COMPLETE (PLATE SHEAR)	0160506100	AUSF. 01
HOLD-DOWN, COMPLETE (BAR SHEAR)	0160506200	AUSF. 01
HOLD-DOWN, COMPLETE (SECTION-SHEAR)	0501106300	AUSF. 01
MITRE GUIDE, COMPLETE	0505006400	AUSF. 01
STRIPPER, COMPLETE	0160606500	AUSF. 01
SUPPORT TABLE FOR PLATES, COMPLETE	0160506600	AUSF. 01
ELECTRIC SYSTEM, COMPLETE	0165107100	AUSF. 01
SWITCH CABINET, COMPLETE	0164907101	AUSF. 01
HAND LUBRICATION, COMPLETE	0160508100	AUSF. 01
HYDRAULIC POWER UNIT, COMPLETE	0160608300	AUSF. 01
HOSE PIPES, COMPLETE	0160608400	AUSF. 01
GUARD, COMPLETE	0160609100	AUSF. 01
MOVABLE GUARD, COMPLETE	0165009500	AUSF. 01
MOVABLE GUARD, COMPLETE	0156009600	AUSF. 01
MOVABLE GUARD, COMPLETE	0160609700	AUSF. 01
NOTCHER GUARD, COMPLETE	0160509800	AUSF. 01
SUPPORT BRACKET FOR COPER-NOTCHER SADDLE	0158612500	AUSF. 01

## MUBEA

MACHINERY AND SYSTEMS, INC.  
8200 Dixie Highway · Florence, Kentucky 41042

PHONE: (606)525-6300 · TELEX: 214130 mubea · TELEFAX: (606)525-0835

ab 0165090253940 ...

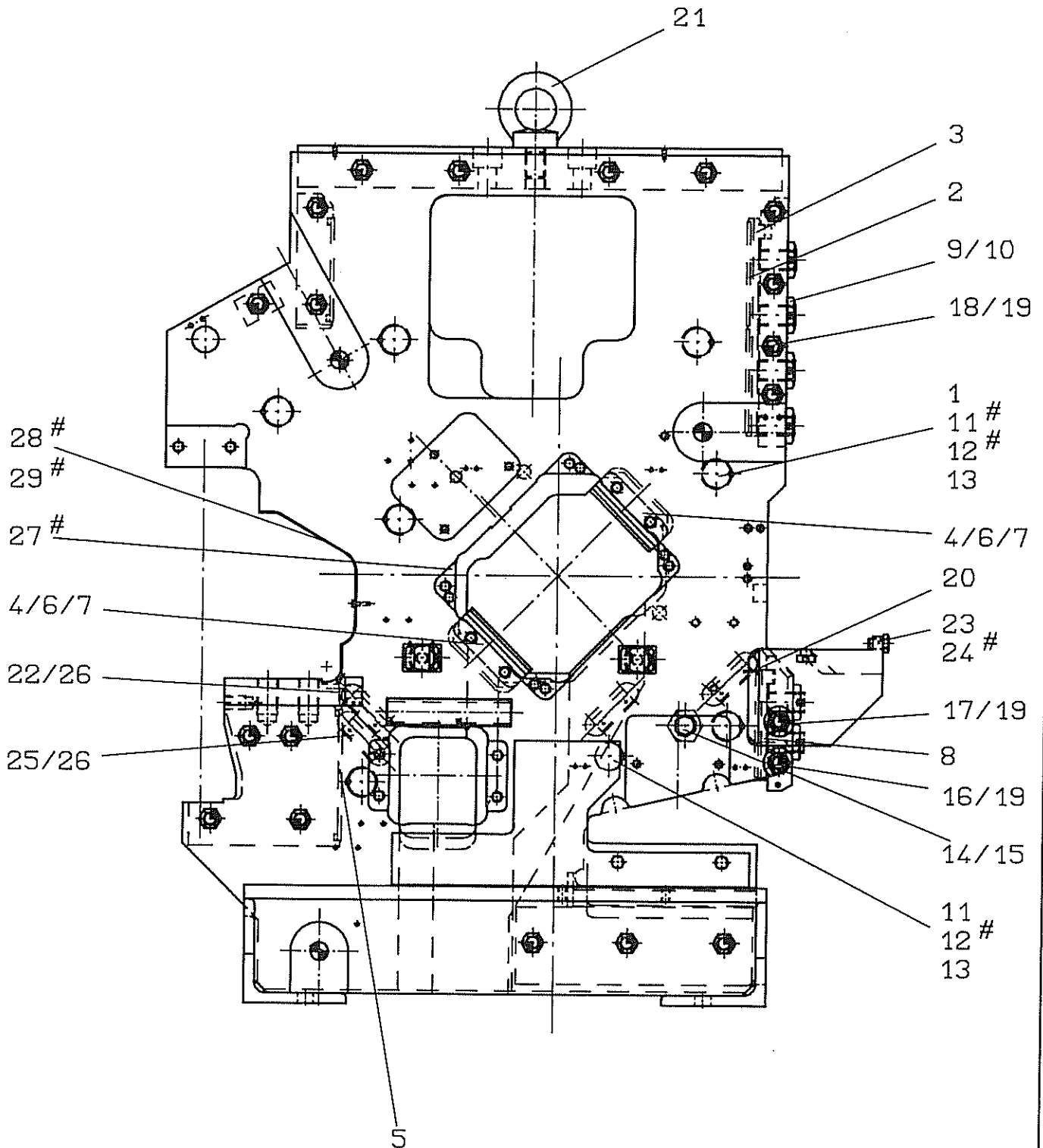
AUSF. 01

30.01.91



KOERPER, KPL.  
MACHINE BODY, COMPLETE  
BATI COMPL.

0165000100



# TEIL NICHT DARGESTELLT  
# PART NOT DEPICTED  
# PIECE PAS FIGUREE



KOERPER, KPL.  
MACHINE BODY, COMPLETE  
BATI COMPL.

0165000100

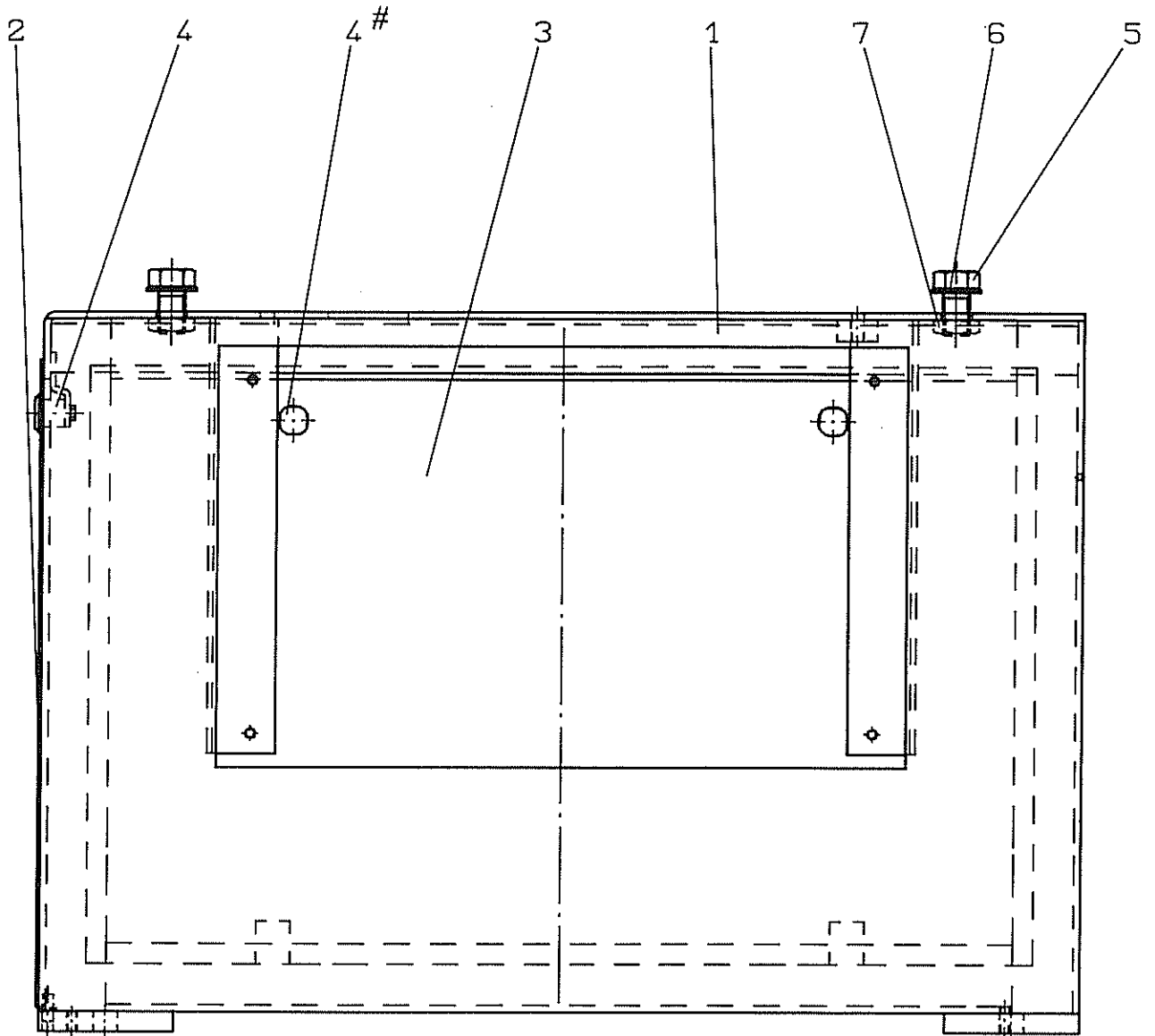
POS. ITEM REP.	STCK. PIECE PIECE	ARTIKEL-NR. ARTICEL-NO. ARTICEL-NO.	BENENNUNG	DENOMINATION	DESIGNATION
1	7	0151000115	FUEHRUNGSSCHEIBE	GUIDING WASHER	RONDELLE-GUIDE
2	4	0160500114	FUEHRUNGSSTUECK	GUIDING PIECE	PIECE DE GUIDAGE
3	1	0160500115	FUEHRUNGS-AUFNAHME	FIXTURE FOR GUIDING PIECE	PORTE-PIECE DE GUIDAGE
4	2	0156000127	FUEHRUNGSLEISTE	LOWER GUIDING RAIL	LARDON DE GUIDAGE, INF.
5	1	0162500112	FUEHRUNGSSTUECK	GUIDING PIECE	PIECE DE GUIDAGE
6	4	9009314120	SECHSKANTSCHRAUBE	HEX. CAP SCREW	VIS A TETE HEXAGONAL
7	4	9001272700	FEDERRING	LOCK WASHER	RONDELLE ELASTIQUE
8	1	0160600120	FUEHRUNGS-AUFNAHME	FIXTURE FOR GUIDING PIECE	PORTE-PIECE DE GUIDAGE
9	6	0160000122	GEWINDESTIFT	THREADED PIN	VIS SANS TETE
10	6	9009365100	SECHSKANTMUTTER	HEX. NUT	ECROU HEXAGONAL
11 #	8	0160500123	AUFNAHMESTOPFEN	RETAINER STOPPER	BOUCHON RECEPTRICE
12 #	8	0151000114	FUEHRUNGSSCHEIBE	GUIDING WASHER	RONDELLE-GUIDE
13	8	9075131100	SCHNEIDSCHRAUBE	SLOTTED SELF CUTTING SCREW	VIS AUTO-TARAUEUSE
14	1	0160000124	DISTANZROHR	DISTANCE TUBE	TUBE D'ECARTEMENT
15	1	9009335650	SECHSKANTSCHRAUBE	HEX. CAP SCREW	VIS A TETE HEXAGONAL
16	12	9006104400	PASSSCHRAUBE	DOWEL SCREW	VIS A TETE HEXAGONAL CORPS AJUSTE
17	1	9006104970	PASSSCHRAUBE	DOWEL SCREW	VIS A TETE HEXAGONAL CORPS AJUSTE
18	7	9009314620	SECHSKANTSCHRAUBE	HEX. CAP SCREW	VIS A TETE HEXAGONAL
19	20	9009363100	SECHSKANTMUTTER	HEX. NUT	ECROU HEXAGONAL
20	1	0161100129	FEDERBLECH	WIPER	TOLE ELASTIQUE
21	1	9005803100	RINGSCHRAUBE	LIFTING EYE BOLT	VIS A ANNEAU
22	1	0501000137	FEDERBLECH	WIPER	TOLE ELASTIQUE
23	2	9009136300	GEWINDESTIFT	THREADED PIN	VIS SANS TETE
24 #	2	9009362500	SECHSKANTMUTTER	HEX. NUT	ECROU HEXAGONAL
25	5	0160000113	FEDERBLECH	WIPER	TOLE ELASTIQUE
26	12	8106000140	POP-BLINDNIET	POP BLIND RIVET	RIVET
27 #	4	0501000126	SCHEIBE	WASHER	RONDELLE PLATE
28 #	1	0160500131	ABDECKBLECH	COVER PLATE	TOLE DE COUVREMENT
29 #	2	9000844000	ZYLINDERSCHRAUBE	SOCKET HEAD SCREW	VIS A TETE CYLINDR. A 6 PANS CREUX

# TEIL NICHT DARGESTELLT  
# PART NOT DEPICTED  
# PIECE PAS FIGUREE



PODEST, KPL.  
BASE, COMPLETE  
SOCLE COMPL.

0165000400



# TEIL NICHT DARGESTELLT  
# PART NOT DEPICTED  
# PIECE PAS FIGUREE



PODEST, KPL.  
BASE, COMPLETE  
SOCLE COMPL.

0165000400

POS. ITEM REP.	STCK. PIECE PIECE	ARTIKEL-NR. ARTICEL-NO. ARTICEL-NO.	BENENNUNG	DENOMINATION	DESIGNATION
1	1	0165000401	PODEST	BASE	SOCLE
2	1	0160500402	VERKLEIDUNGSBL. ,VOR.	FRONT COVER	COUVERCLE AVANT
3	1	0160500403	VERKLEIDUNGSBL. SEITL.	SIDE COVER	COUVERCLE LATERAL
4	3	8106005015	VORREIBER ,EINSCHR.	SASH FASTENER	TOURNIQUET AVEC VIS DE SERRAGE
5	4	9009334580	SECHSKANTSCHRAUBE	HEX. CAP SCREW	VIS A TETE HEXAGONAL
6	4	9001254400	SCHEIBE	WASHER	RONDELLE PLATE
7	4	9009363100	SECHSKANTMUTTER	HEX. NUT	ECROU HEXAGONAL

# TEIL NICHT DARGESTELLT  
# PART NOT DEPICTED  
# PIECE PAS FIGUREE

ab 0165090253946 ...

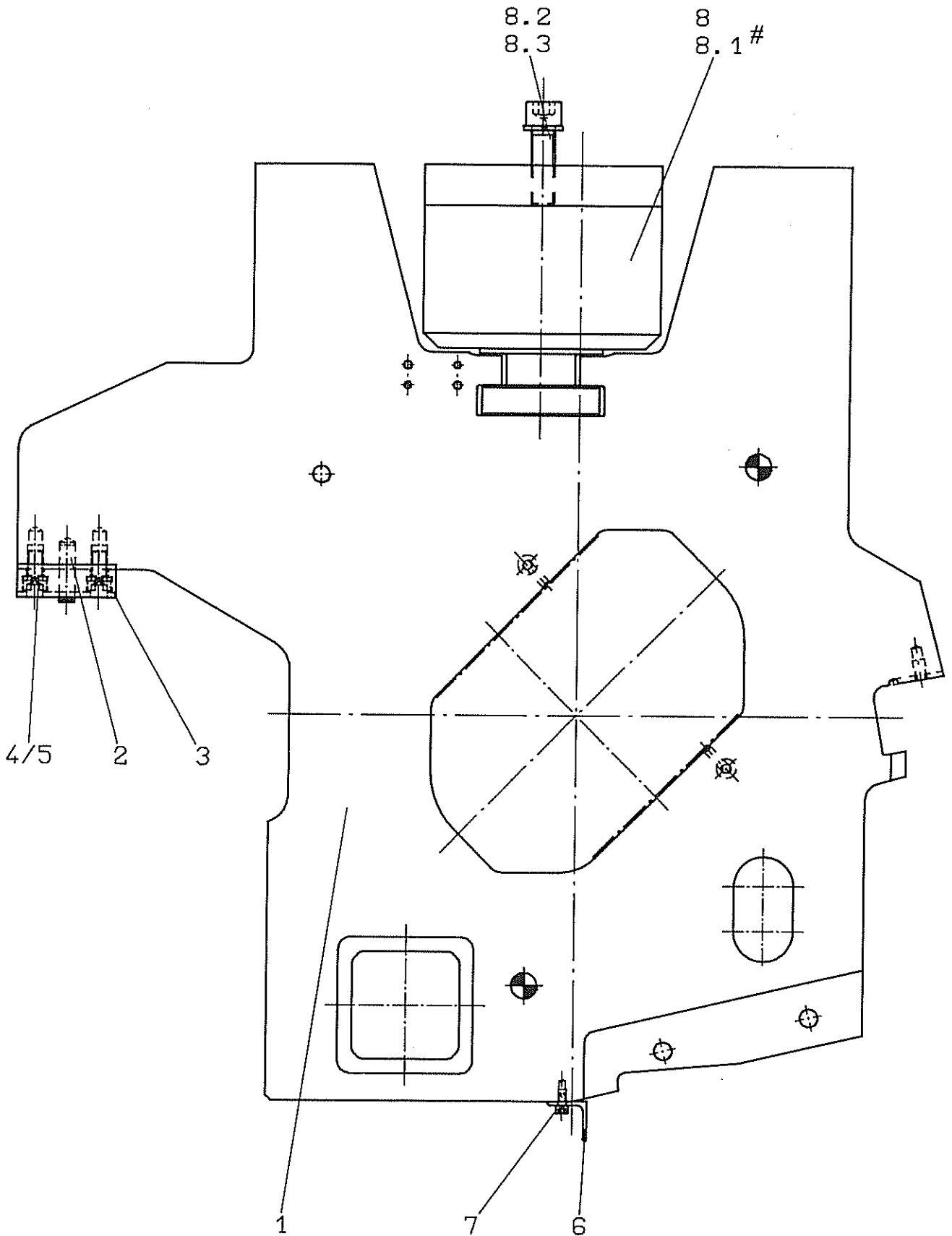
AUSF. 01

11.01.91



SCHERENSCHLITTEN UND SCHERENZYLINDER, KPL.  
SECTION SHEAR AND SLIDE, COMPLETE  
CYLINDRE ET COULISSEAU POUR CISAILLE COMPL.

0160503100



# TEIL NICHT DARGESTELLT  
# PART NOT DEPICTED  
# PIECE PAS FIGUREE



SCHERENSCHLITTEN UND SCHERENZYLINDER, KPL.  
SECTION SHEAR AND SLIDE, COMPLETE  
CYLINDRE ET COULISSEAU POUR CISAILLE COMPL.

0160503100

POS. ITEM REP.	STCK. PIECE PIECE	ARTIKEL-NR. ARTICEL-NO. ARTICEL-NO.	BENENNUNG	DENOMINATION	DESIGNATION
1	1	0160503101	SCHLITTEN	SLIDE	COULISSEAU
2	1	9079795500	ZYLINDERSTIFT	PIN	GOUPILLE CYLINDRIQUE
3	1	0161103105	DISTANZPLATTE	DISTANCE PLATE	PLAQUE DE DISTANCE
4	2	9069124030	ZYLINDERSCHRAUBE	SOCKET HEAD SCREW	VIS A TETE CYLINDR. A 6 PANS CREUX
5	2	9079802700	FEDERRING	LOCK WASHER	RONDELLE ELASTIQUE
6	1	0160503104	WINKEL	ANGLE	ANGLE
7	2	9009122500	ZYLINDERSCHRAUBE	SOCKET HEAD SCREW	VIS A TETE CYLINDR. A 6 PANS CREUX
8	1	0160503400	HYDR. ZYLINDER,KPL.	HYDRAULIC-CYLINDER, COMPLETE	CYLINDRE HYDRAULIQUE COMPL.
8.1 #	1	0160503406	DICHTSATZ,KPL.	SET OF SEALS, COMPLETE	JEU DE JOINTS COMPL.
8.2	2	9009125060	ZYLINDERSCHRAUBE	SOCKET HEAD SCREW	VIS A TETE CYLINDR. A 6 PANS CREUX
8.3	2	9001274100	FEDERRING	LOCK WASHER	RONDELLE ELASTIQUE

# TEIL NICHT DARGESTELLT  
# PART NOT DEPICTED  
# PIECE PAS FIGUREE

ab 0165090253946 ...

AUSF. 01

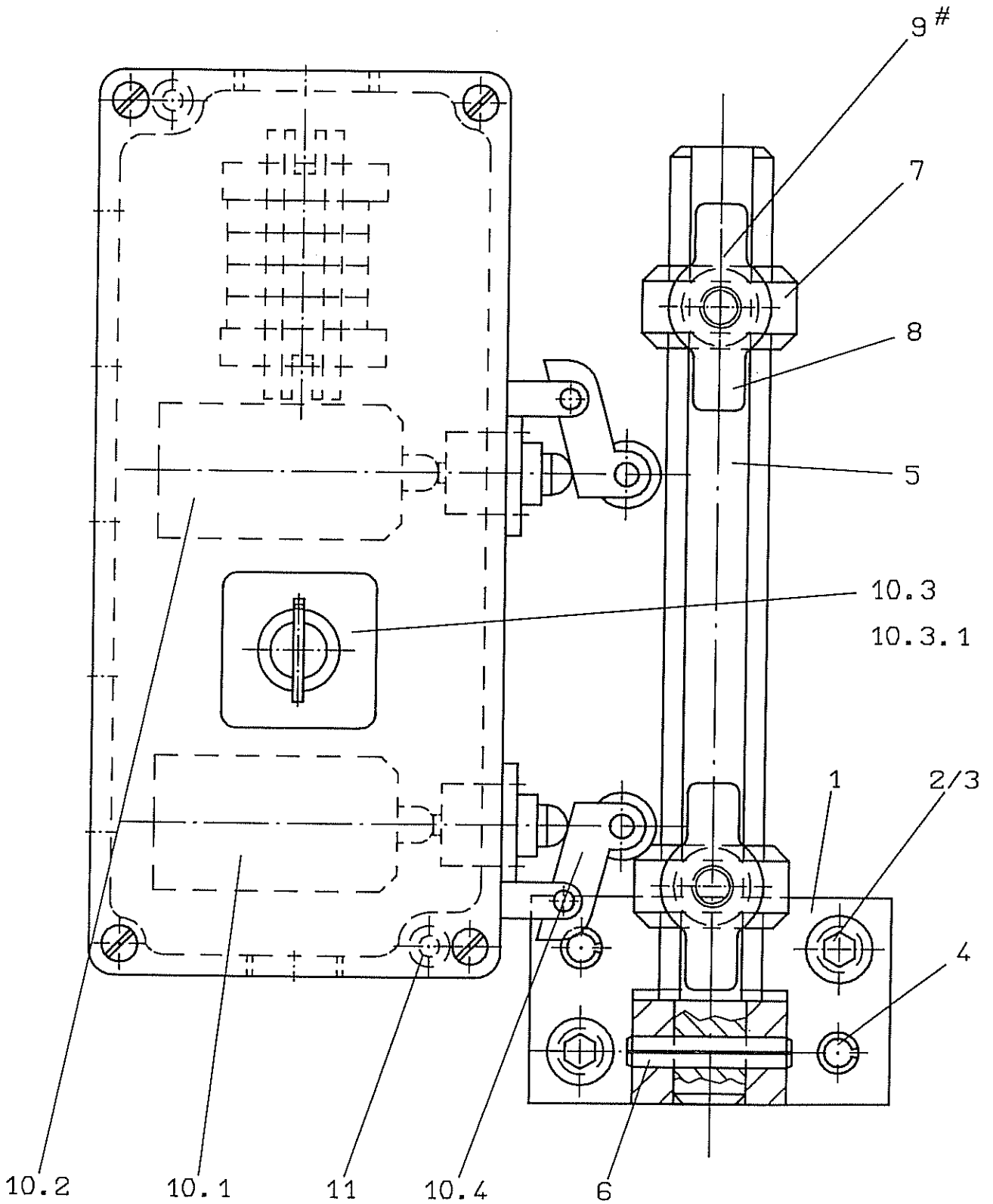
28.01.91





HUBEINSTELLUNG, KPL.  
STROKE ADJUSTMENT, COMPLETE  
REGLAGE DE COURSE COMPL.

0165004600



# TEIL NICHT DARGESTELLT  
# PART NOT DEPICTED  
# PIECE PAS FIGUREE



HUBEINSTELLUNG, KPL.  
STROKE ADJUSTMENT, COMPLETE  
REGLAGE DE COURSE COMPL.

0165004600

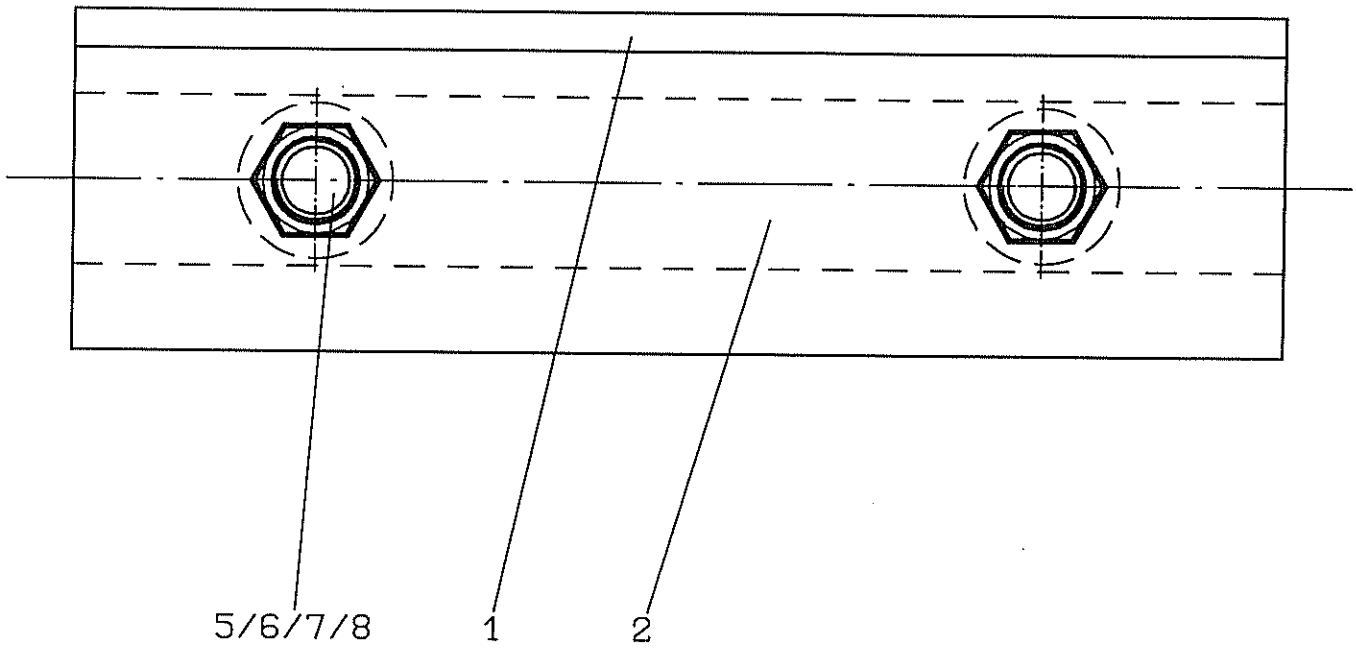
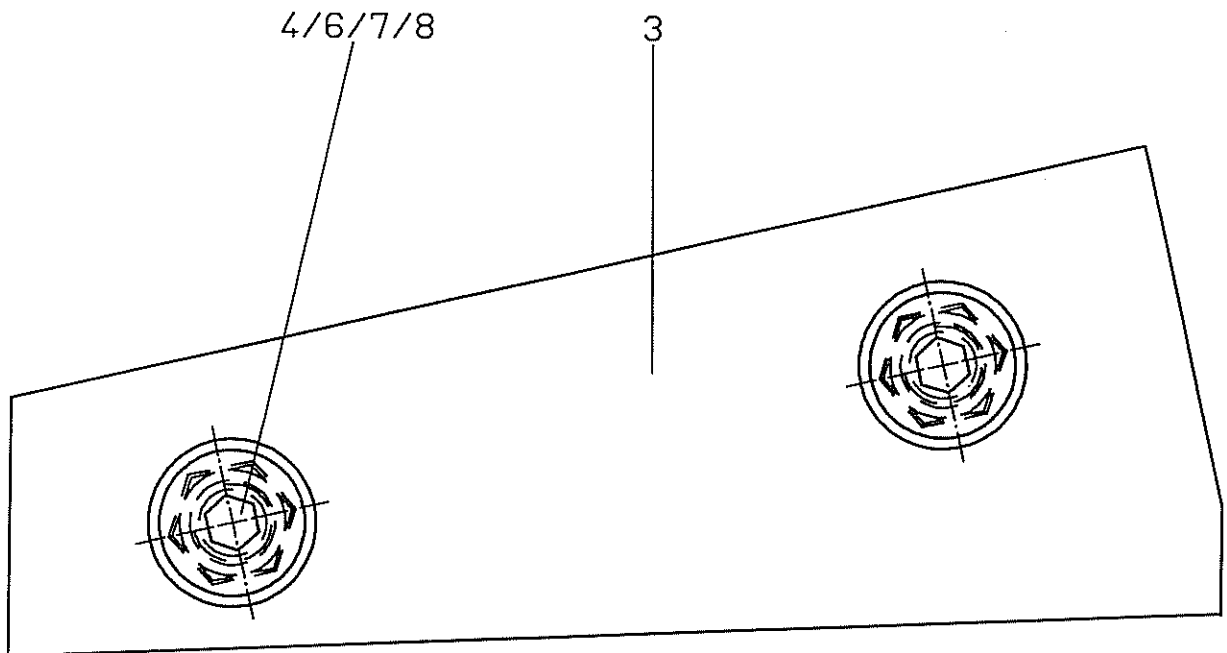
POS. ITEM REP.	STCK. PIECE PIECE	ARTIKEL-NR. ARTICEL-NO. ARTICEL-NO.	BENENNUNG	DENOMINATION	DESIGNATION
1	1	0160504602	HALTER ,KPL.	HOLDER , COMPLETE	FIXATION COMPL.
2	2	9009122530	ZYLINDERSCHRAUBE	SOCKET HEAD SCREW	VIS A TETE CYLINDR. A 6 PANS CREUX
3	2	9001271400	FEDERRING	LOCK WASHER	RONDELLE ELASTIQUE
4	2	9014814200	SPANNSTIFT	CLAMPING PIN	DOUILLE DE SERRAGE
5	1	0151604607	FUEHRUNGSBOLZEN	GUIDE BOLT	BOULON DE GUIDAGE
6	1	9014813300	SPANNSTIFT	CLAMPING PIN	DOUILLE DE SERRAGE
7	2	0153404702	NOCKEN	CAM	CAME
8	2	8106004910	KNEBELSCHRAUBE	T-SCREW	VIS A CLE
9 #	2	9014811100	SPANNSTIFT	CLAMPING PIN	DOUILLE DE SERRAGE
10	1	0164304704	ENDSCHALTER ,KPL.	LIMIT SWITCH , COMPLETE	INTERRUPTEUR FIN DE COURSE COMPL.
10.1	1	8540311770	TASTSCHALTER	FLIP KEY	INTERRUPTEUR A TOUCHE
10.2	1	8540311800	TASTSCHALTER	FLIP KEY	INTERRUPTEUR A TOUCHE
10.3	1	8540200470	SCHLUESSELSCHALTER	KEY SWITCH	INTERRUPTEUR A CLE
10.3.1	1	8540200475	SCHLUESSEL	KEY	CLE
10.4	2	8540311970	HEBEL	LEVER	LEVIER
11	2	9009121290	ZYLINDERSCHRAUBE	SOCKET HEAD SCREW	VIS A TETE CYLINDR. A 6 PANS CREUX

# TEIL NICHT DARGESTELLT  
# PART NOT DEPICTED  
# PIECE PAS FIGUREE



FLACHSTAHLMESSER, KPL.  
PLATE SHEAR BLADE, COMPLETE  
LAME A FERS PLATS COMPL.

0160605100





FLACHSTAHLMESSER, KPL.  
PLATE SHEAR BLADE, COMPLETE  
LAME A FERS PLATS COMPL.

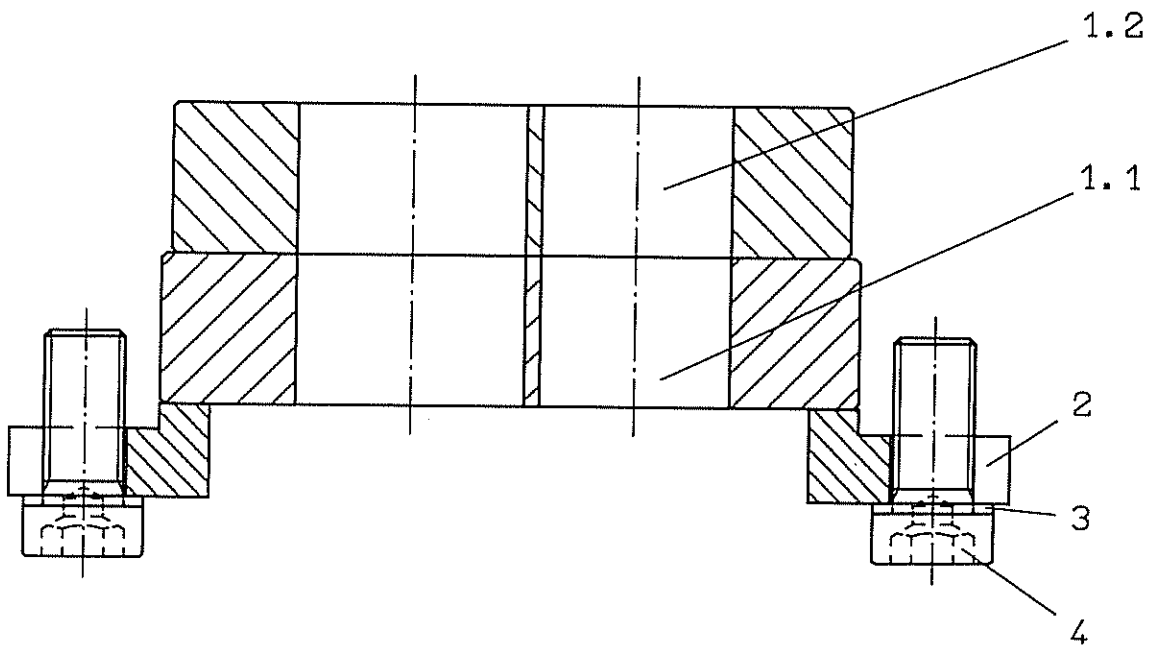
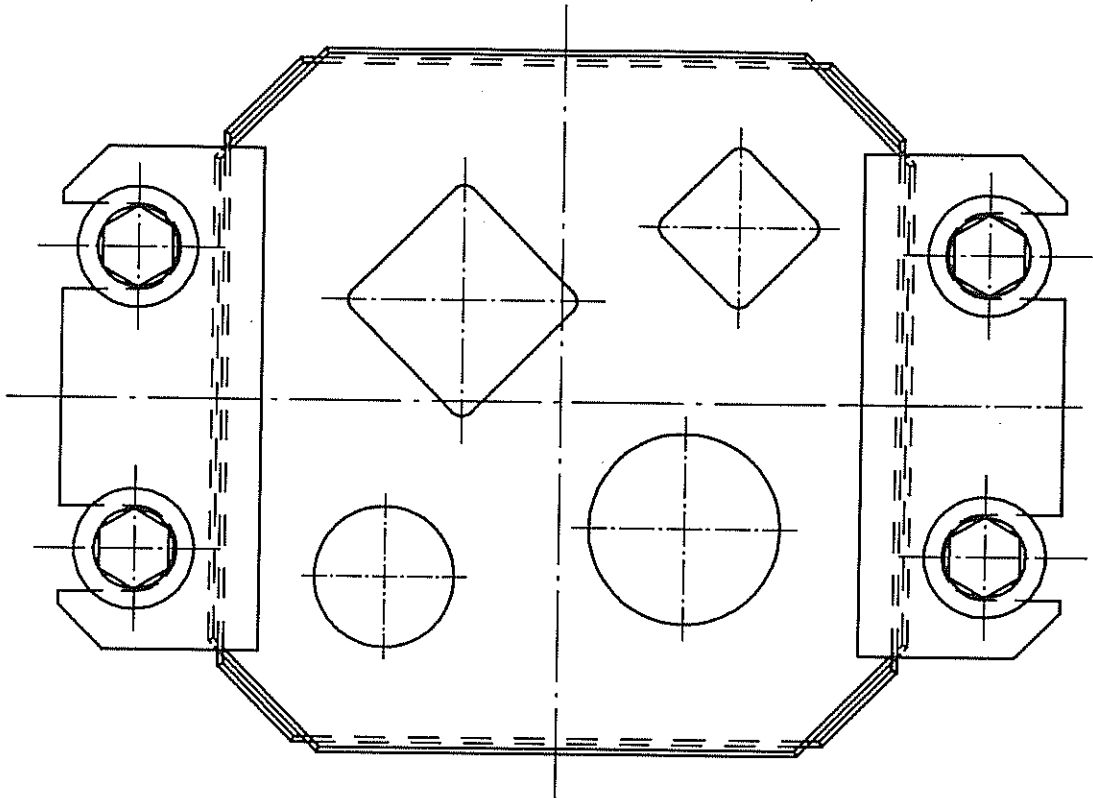
0160605100

POS. ITEM REP.	STCK. PIECE PIECE	ARTIKEL-NR. ARTICEL-NO. ARTICEL-NO.	BENENNUNG	DEMINATION	DESIGNATION
1	1	5040200000	BLECHMESSER	PLATE SHEAR BLADE	LAME A TOLES
2	1	0160505101	BEILAGE	SPACER	PIECE DE CALAGE
3	1	0160605101	FLACHSTAHLMESSER	FLAT STEEL BLADE	LAME A FERS PLATS
4	2	9079917600	SENKSCRAUBE	COUNTERSUNK SCREW	VIS A TETE FENDUE
5	2	9079917800	SENKSCRAUBE	COUNTERSUNK SCREW	VIS A TETE FENDUE
6	4	9009362500	SECHSKANTMUTTER	HEX. NUT	ECROU HEXAGONAL
7	4	9079674100	SICHERUNGSMUTTER	LOCK NUT	ECROU DE SECURITE
8	4	9001253700	SCHEIBE	WASHER	RONDELLE PLATE



STABSTAHLMESSER, KPL.  
BAR SHEAR BLADE, COMPLETE  
COUTEAU A BARREAUX EN ACIER COMPL.

0501005200





STABSTAHLMESSER, KPL.  
BAR SHEAR BLADE, COMPLETE  
COUTEAU A BARREAUX EN ACIER COMPL.

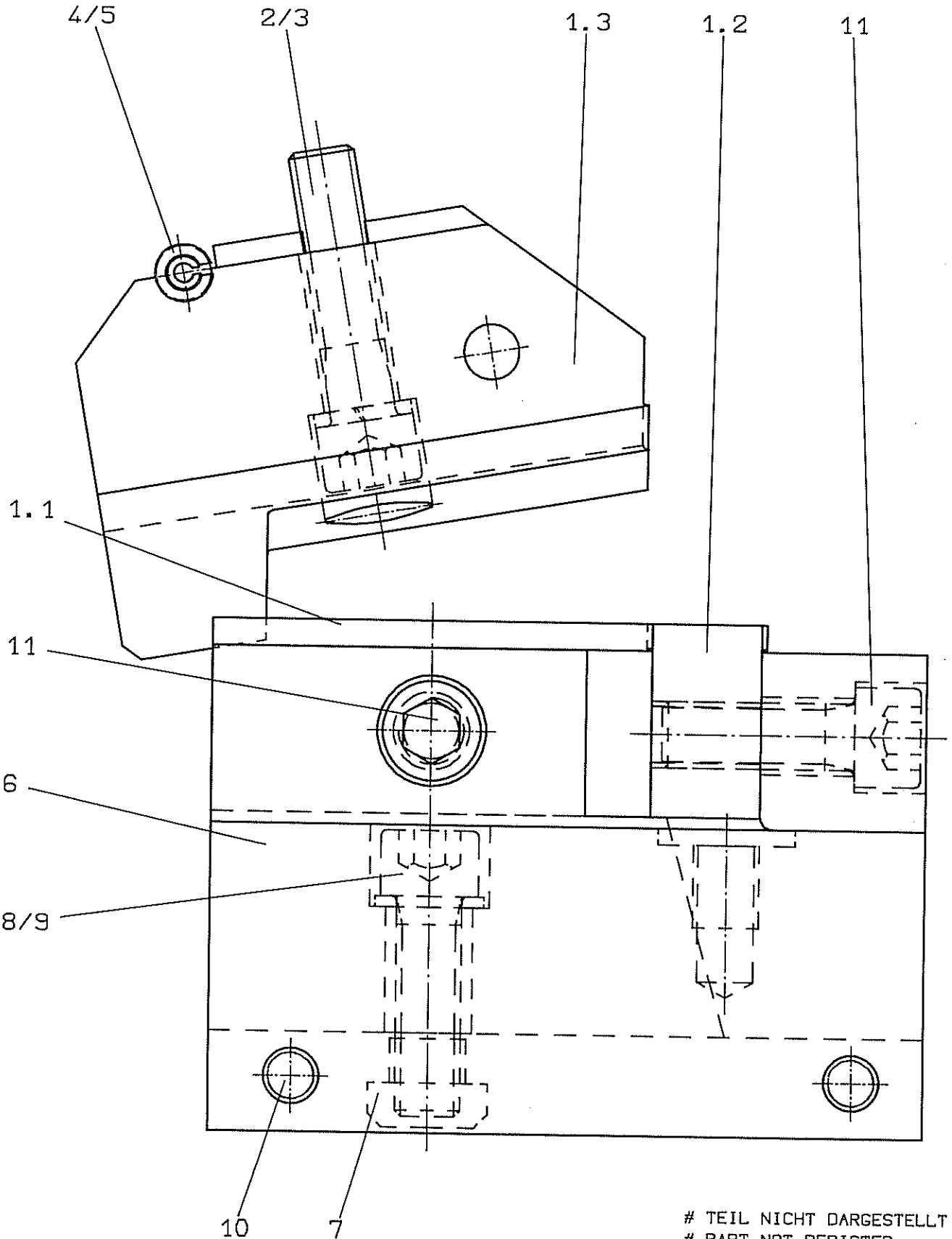
0501005200

POS. ITEM REP.	STCK. PIECE PIECE	ARTIKEL-NR. ARTICEL-NO. ARTICEL-NO.	BENENNUNG	DENOMINATION	DESIGNATION
1	1	0501005205	MESSERSATZ ,KPL.	SET OF BLADES , COMPLETE	JEU DE LAMES COMPL.
1.1	1	0501005201	STABSTAHLMESSER ,FEST	BAR SHEAR BLADE , STATIONARY	COUTEAU A BARRES D'ACIER , FIXE
1.2	1	0501005202	STABSTAHLMESSER ,BEW.	BAR SHEAR BLADE , MOVABLE	COUTEAU A BARRES D'ACIER , MOBILE
2	2	0501005203	SPANNLASCHE	CLAMPING LOUVRE	ECLISSE
3	4	8106000170	SICHERUNGSSCHEIBE	SAFETY WASHER	BAGUE DE FREIN
4	4	9069124040	ZYLINDERSCHRAUBE	SOCKET HEAD SCREW	VIS A TETE CYLINDR. A 6 PANS CREUX



RECHTECK-AUSKLINKWERKZEUG, KPL.  
RECTANGULAR COPER, COMPLETE  
GRUGEoir RECTANGULAIRE COMPL.

0160505300



# TEIL NICHT DARGESTELLT  
# PART NOT DEPICTED  
# PIECE PAS FIGUREE



RECHTECK-AUSKLINKWERKZEUG, KPL.  
RECTANGULAR COPER, COMPLETE  
GRUGEOR RECTANGULAIRE COMPL.

0160505300

POS. ITEM REP.	STCK. PIECE PIECE	ARTIKEL-NR. ARTICEL-NO. ARTICEL-NO.	BENENNUNG	DENOMINATION	DESIGNATION
1	1	0156005308	MESSERSATZ ,KPL.	SET OF BLADES , COMPLETE	JEU DE LAMES COMPL.
1.1	2	0501005302	UNTERMESSE ,SEITL.	LOWER BLADE , SIDE	COUPEAU INFERIEUR , LATERAL
1.2	1	0501005303	UNTERMESSE ,VORN	LOWER BLADE , FRONT	COUPEAU INFERIEUR , AVANT
1.3	1	0156005304	OBERMESSE	BLADE , TOP	COUPEAU SUPERIEUR
2	1	9009123560	ZYLINDERSCHRAUBE	SOCKET HEAD SCREW	VIS A TETE CYLINDR. A 6 PANS CREUX
3	1	9079802100	FEDERRING	LOCK WASHER	RONDELLE ELASTIQUE
4	1	9014815700	SPANNSTIFT	CLAMPING PIN	DOUILLE DE SERRAGE
5	1	9014813400	SPANNSTIFT	CLAMPING PIN	DOUILLE DE SERRAGE
6	1	0156005302	AUSKLINKSATTEL	NOTCHING SADDLE	SELLE DE GRUGEOR
7	2	9005083500	MUTTER	NUT	ECROU
8	2	9009123540	ZYLINDERSCHRAUBE	SOCKET HEAD SCREW	VIS A TETE CYLINDR. A 6 PANS CREUX
9	2	0156005303	SCHEIBE	WASHER	RONDELLE PLATE
10	4	9009134300	GEWINDESTIFT	THREADED PIN	VIS SANS TETE
11	3	9009123530	ZYLINDERSCHRAUBE	SOCKET HEAD SCREW	VIS A TETE CYLINDR. A 6 PANS CREUX

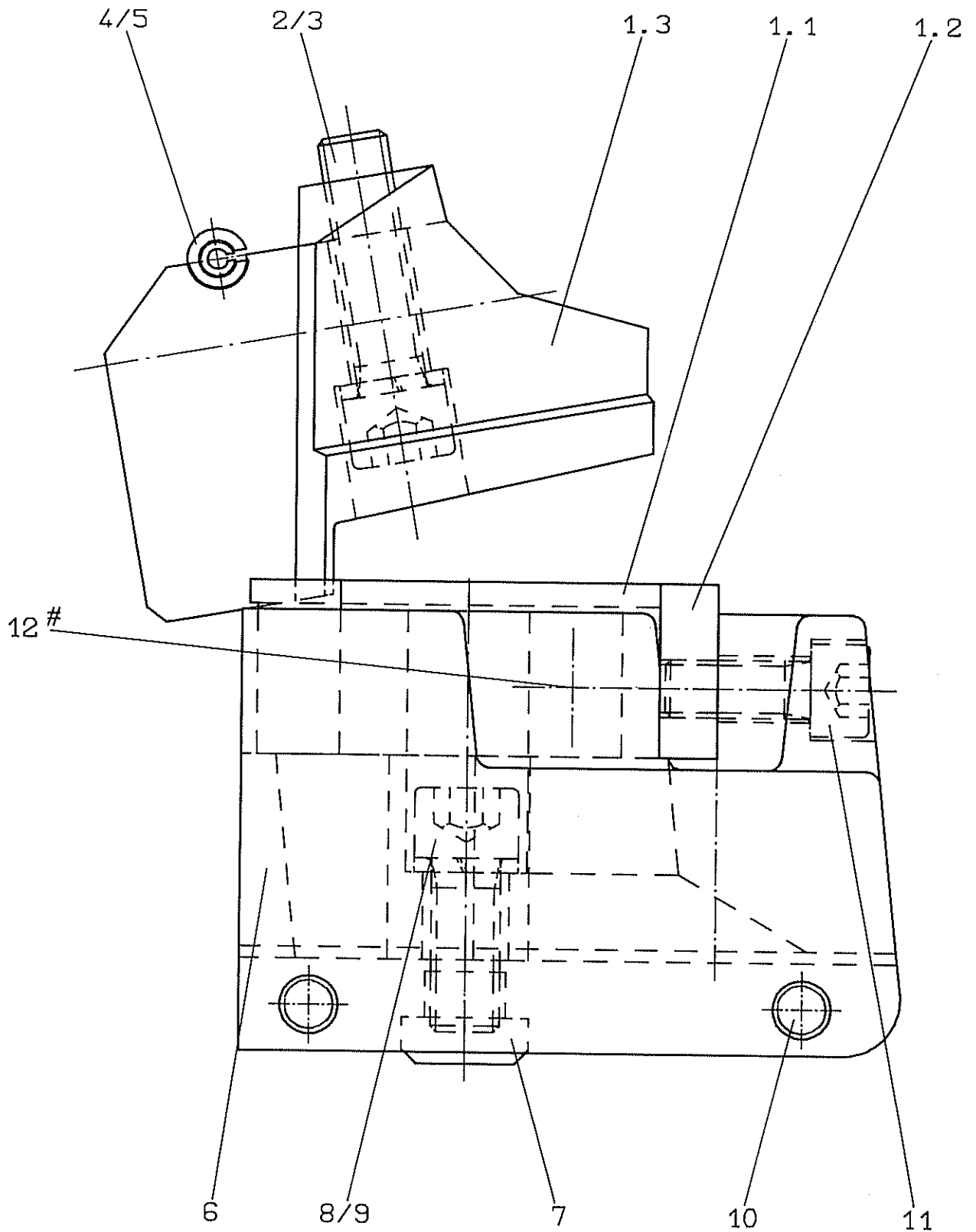
# TEIL NICHT DARGESTELLT  
# PART NOT DEPICTED  
# PIECE PAS FIGUREE





DREIECK-AUSKLINKWERKZEUG, KPL.  
TRIANGULAR NOTCHER, COMPLETE  
GRUGEOR TRIANGULAIRE COMPL.

0160505400



# TEIL NICHT DARGESTELLT  
# PART NOT DEPICTED  
# PIECE PAS FIGUREE



DREIECK-AUSKLINKWERKZEUG, KPL.  
TRIANGULAR NOTCHER, COMPLETE  
GRUGEOR TRIANGULAIRE COMPL.

0160505400

POS. ITEM REP.	STCK. PIECE PIECE	ARTIKEL-NR. ARTICEL-NO. ARTICEL-NO.	BENENNUNG	DENOMINATION	DESIGNATION
1	1	0160505402	MESSERSATZ,KPL.	SET OF BLADES, COMPLETE	JEU DE LAMES COMPL.
1.1	2	0501005402	UNTERMESSER,SEITL.	LOWER BLADE, SIDE	COUTEAU INFERIEUR, LATERAL
1.2	1	0501005403	UNTERMESSER,VORN	LOWER BLADE, FRONT	COUTEAU INFERIEUR, AVANT
1.3	1	0160505401	OBERMESSER	BLADE, TOP	COUTEAU SUPERIEUR
2	1	9009123560	ZYLINDERSCHRAUBE	SOCKET HEAD SCREW	VIS A TETE CYLINDR. A 6 PANS CREUX
3	1	9079802100	FEDERRING	LOCK WASHER	RONDELLE ELASTIQUE
4	1	9014815700	SPANNSTIFT	CLAMPING PIN	DOUILLE DE SERRAGE
5	1	9014813400	SPANNSTIFT	CLAMPING PIN	DOUILLE DE SERRAGE
6	1	0156005402	AUSKLINKSATTEL	NOTCHING SADDLE	SELLE DE GRUGEOR
7	2	9005083500	MUTTER	NUT	ECROU
8	2	9009123600	ZYLINDERSCHRAUBE	SOCKET HEAD SCREW	VIS A TETE CYLINDR. A 6 PANS CREUX
9	2	0156005303	SCHEIBE	WASHER	RONDELLE PLATE
10	4	9009134300	GEWINDESTIFT	THREADED PIN	VIS SANS TETE
11	1	9009122560	ZYLINDERSCHRAUBE	SOCKET HEAD SCREW	VIS A TETE CYLINDR. A 6 PANS CREUX
12 #	2	9069123550	ZYLINDERSCHRAUBE	SOCKET HEAD SCREW	VIS A TETE CYLINDR. A 6 PANS CREUX

# TEIL NICHT DARGESTELLT  
# PART NOT DEPICTED  
# PIECE PAS FIGUREE

ab 0165090253946 ...

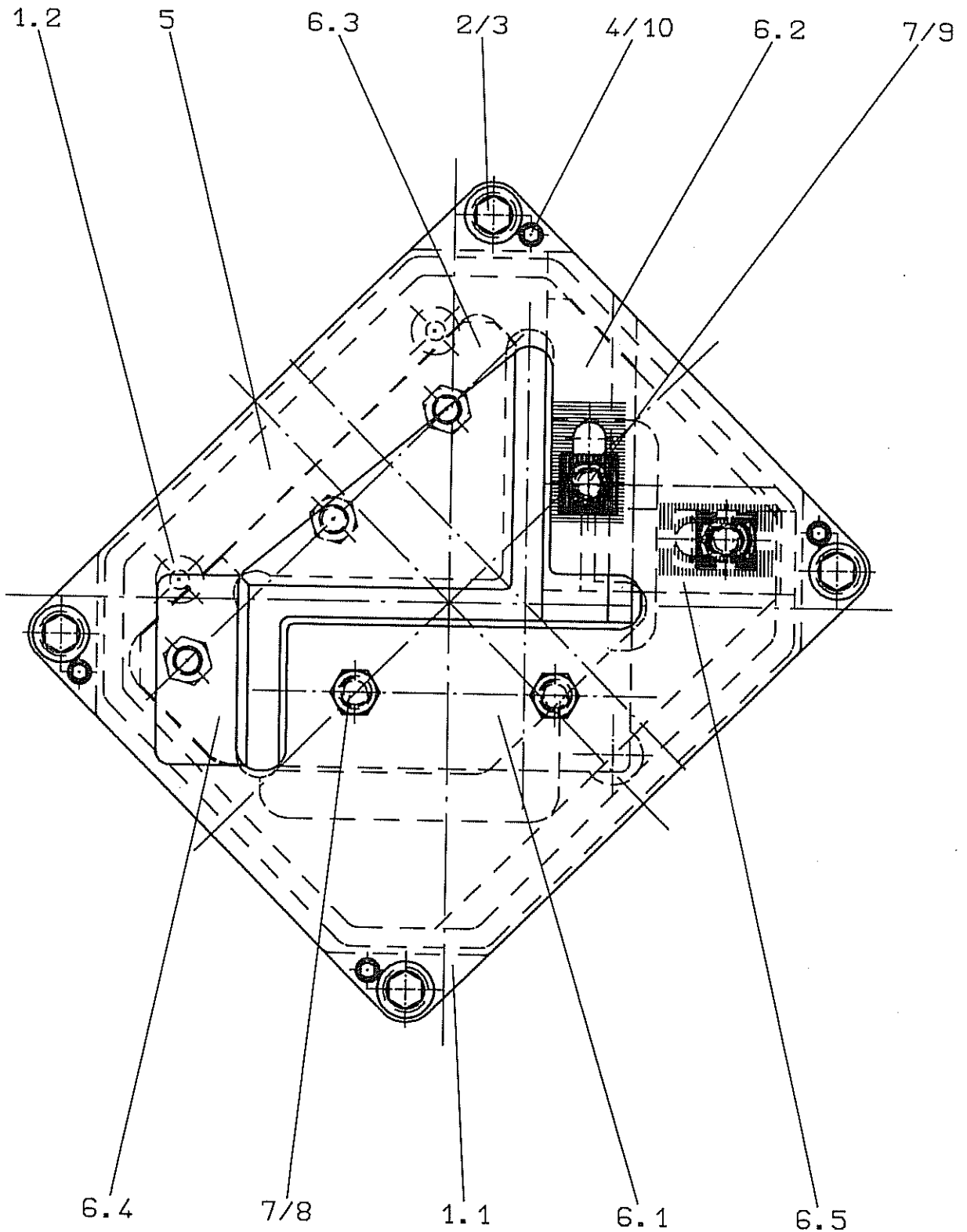
AUSF. 01

17.01.91



PROFILMESSER, KPL.  
SECTION SHEAR KNIFES, COMPLETE  
COUTEAU PROFILE COMPL.

0160505700





PROFILMESSER, KPL.  
SECTION SHEAR KNIFES, COMPLETE  
COUTEAU PROFILE COMPL.

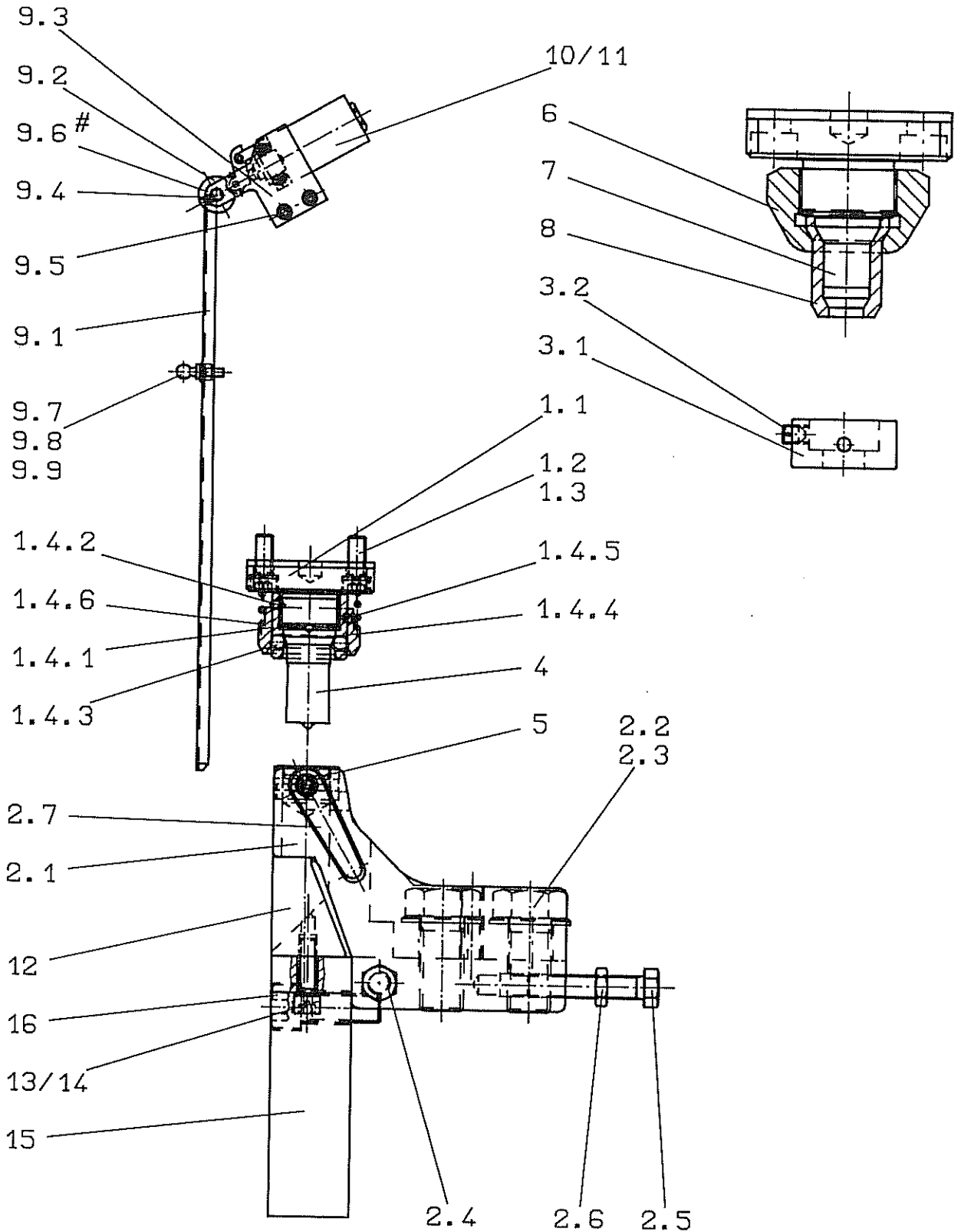
0160505700

POS. ITEM REP.	STCK. PIECE PIECE	ARTIKEL-NR. ARTICEL-NO. ARTICEL-NO.	BENENNUNG	DENOMINATION	DESIGNATION
1	1	0156005701	MESSERKOE. ,FEST .KPL	KNIFE BLOCK, STATIONARY, COMPL.	COUTEAU PROFILE FIXE COMPL.
1.1	1	0156005702	MESSERKOEPPER ,FEST	KNIFE BLOCK, STATIONARY	COUTEAU PROFILE FIXE
1.2	2	0156105603	FUEHRUNGSSCHEIBE	GUIDING WASHER	RONDELLE-GUIDE
2	4	9069124040	ZYLINDERSCHRAUBE	SOCKET HEAD SCREW	VIS A TETE CYLINDR. A 6 PANS CREUX
3	4	0501005503	TELLERFEDER	DISK SPRING	RONDELLE RESSORT
4	4	0151005702	GEWINDESTIFT	THREADED PIN	VIS SANS TETE
5	1	0156005703	MESSERKOEPPER ,BEW.	KNIFE BLOCK, MOVABLE	COUTEAU PROFILE MOBILE
6	1	0505005708	MESSERSATZ ,KPL.	SET OF BLADES, COMPLETE	JEU DE LAMES COMPL.
6.1	1	0501005705	EINSATZMESSER	INSERT BLADE	LAME D' INSERTION
6.2	1	0505005706	SCHIEBEMESSER	SLIDING BLADE	COUTEAU COULISSANT
6.3	1	0505005705	EINSATZMESSER	INSERT BLADE	LAME D' INSERTION
6.4	1	0501005707	EINSATZMESSER	INSERT BLADE	LAME D' INSERTION
6.5	1	0505005707	SCHIEBEMESSER	SLIDING BLADE	COUTEAU COULISSANT
7	7	9009333600	SECHSKANTSCHRAUBE	HEX. CAP SCREW	VIS A TETE HEXAGONAL
8	5	9001272100	FEDERRING	LOCK WASHER	RONDELLE ELASTIQUE
9	2	5100720000	SICHERUNGSSCHEIBE	SAFETY WASHER	BAGUE DE FREIN
10	4	0501005519	KONTERKAPPE	COUNTERCAP	CONTRE-CAPOT



STANZWERKZEUG, KPL.  
PUNCH TOOL, COMPLETE  
OUTIL POINCONNAGE COMPL.

0160505900



# TEIL NICHT DARGESTELLT  
# PART NOT DEPICTED  
# PIECE PAS FIGUREE



STANZWERKZEUG, KPL.  
PUNCH TOOL, COMPLETE  
OUTIL POINCONNAGE COMPL.

0160505900

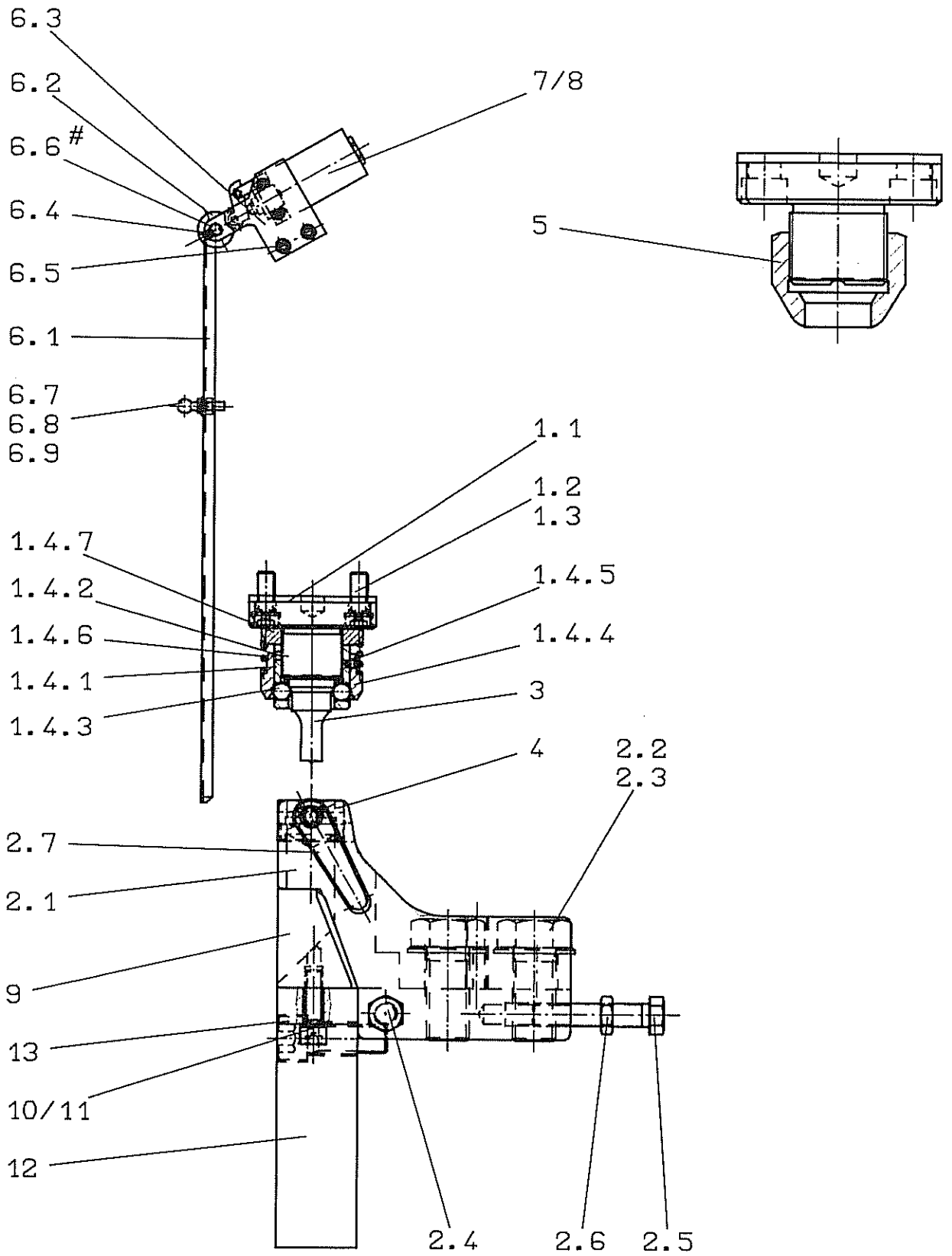
POS. ITEM REP.	STCK. PIECE PIECE	ARTIKEL-NR. ARTICEL-NO. ARTICEL-NO.	BENENNUNG	DENOMINATION	DESIGNATION
1	1	0501005914	STEMPELHALTER ,KPL.	PUNCH HOLDER , COMPLETE	PORTE-POINCON COMPL.
1.1	1	0501005908	STEMPELHALTER	PUNCH HOLDER	PORTE-POINCON
1.2	4	9069123540	ZYLINDERSCHRAUBE	SOCKET HEAD SCREW	VIS A TETE CYLINDR. A 6 PANS CREUX
1.3	4	9079802100	FEDERRING	LOCK WASHER	RONDELLE ELASTIQUE
1.4	1	0501005915	SCHNELLSPANNV. ,KPL.	QUICK CHUCKING FIXTURE, COMPL.	DISPOSITIF DE SERRAGE RAPIDE COMPL.
1.4.1	1	0501005910	ZENTRIERING	CENTERING RING	BAGUE DE CENTRAGE
1.4.2	1	9009142100	GEWINDESTIFT	THREADED PIN	VIS SANS TETE
1.4.3	10	9054013500	KUGEL	STEEL BALL	BILLE
1.4.4	1	0501005911	AUSSENRING	CLAMPING RING	BAGUE EXTERIEURE
1.4.5	1	0501005912	GEWINDESTIFT	THREADED PIN	VIS SANS TETE
1.4.6	1	0501005913	DRUCKFEDER	SPRING	RESSORT DE PRESSION
2	1	0160505904	STANZSATTEL ,KPL.	PUNCH SADDLE , COMPLETE	SELLE POUR POINCONNEUSE COMPL.
2.1	1	0160505901	SATTEL	SADDLE	SELLE
2.2	2	9009335570	SECHSKANTSCHRAUBE	HEX. CAP SCREW	VIS A TETE HEXAGONAL
2.3	2	9001255700	SCHEIBE	WASHER	RONDELLE PLATE
2.4	2	9009334100	SECHSKANTSCHRAUBE	HEX. CAP SCREW	VIS A TETE HEXAGONAL
2.5	2	9009334170	SECHSKANTSCHRAUBE	HEX. CAP SCREW	VIS A TETE HEXAGONAL
2.6	2	9009362500	SECHSKANTMUTTER	HEX. NUT	ECROU HEXAGONAL
2.7	1	8106001350	VERSTELLB. KLEMMHEBEL	ADJUSTABLE HANDLE	LEVIER DE SERRAGE REGLABLE
3	1	0501005917	MATRIZENHALTER ,KPL.	DIE HOLDER , COMPLETE	PORTE MATRICE COMPL.
3.1	1	5060610000	MATRIZENHALTER	DIE HOLDER	PORTE MATRICE
3.2	1	9005536200	GEWINDESTIFT	THREADED PIN	VIS SANS TETE
4	1	5050521128	STEMPEL	PUNCH	POINCON
5	1	5063801132	MATRIZE	DIE	MATRICE
6	1	5050620000	UEBERWURFMUTTER	COUPLING NUT	ECROU DE SERRAGE
7	1	5052900000	STEMPEL-BEILAGE	PUNCH SPACER	PIECE INTERMEDIAIRE
8	1	5053130000	EINSATZBUCHSE	PUNCH REDUCER	DOUILLE DE REDUCTION
9	1	0160505902	SCHUTZH. STANZE ,KPL.	GUARD, PUNCH, COMPLETE	CAPOT DE PROTECTION COMPL.
9.1	1	0160605903	SCHUTZHAUBE STANZE	GUARD, PUNCH	CAPOT DE PROTECTION POINCONNEUSE
9.2	1	0160509808	STELLRING	ADJUSTING RING	BAGUE DE REGLAGE
9.3	2	0160005307	LASCHE	BRACKET	ECLISSE
9.4	1	9009142100	GEWINDESTIFT	THREADED PIN	VIS SANS TETE
9.5	4	9009122030	ZYLINDERSCHRAUBE	SOCKET HEAD SCREW	VIS A TETE CYLINDR. A 6 PANS CREUX
9.6 #	2	9001252400	SCHEIBE	WASHER	RONDELLE PLATE
9.7	1	9718032000	KUGELZAPFEN	BALL-HEADED	TOURILLON A BOULET
9.8	1	9001251700	SCHEIBE	WASHER	RONDELLE PLATE
9.9	1	9009342100	SECHSKANTMUTTER	HEX. NUT	ECROU HEXAGONAL
10	1	8101001120	ENDSCHALTER	LIMIT SWITCH	INTERRUPTEUR FIN DE COURSE
11	2	9009121340	ZYLINDERSCHRAUBE	SOCKET HEAD SCREW	VIS A TETE CYLINDR. A 6 PANS CREUX
12	1	0501005906	SATTELUNTERSTUETZUNG	SADDLE SUPPORT	SUPPORT SELLE
13	2	9009123540	ZYLINDERSCHRAUBE	SOCKET HEAD SCREW	VIS A TETE CYLINDR. A 6 PANS CREUX
14	2	9079802100	FEDERRING	LOCK WASHER	RONDELLE ELASTIQUE
15	1	0156005901	SATTELUNTERSATZ	LOWER SADDLE SUPPORT	SUPPORT SELLE
16	1	9009124540	ZYLINDERSCHRAUBE	SOCKET HEAD SCREW	VIS A TETE CYLINDR. A 6 PANS CREUX

# TEIL NICHT DARGESTELLT  
# PART NOT DEPICTED  
# PIECE PAS FIGUREE



STANZWERKZEUG, KPL.  
PUNCH TOOL, COMPLETE  
OUTIL POINCONNAGE COMPL.

0160605900



# TEIL NICHT DARGESTELLT  
# PART NOT DEPICTED  
# PIECE PAS FIGUREE



STANZWERKZEUG, KPL.  
PUNCH TOOL, COMPLETE  
OUTIL POINCONNAGE COMPL.

0160605900

POS. ITEM REP.	STCK. PIECE PIECE	ARTIKEL-NR. ARTICEL-NO. ARTICEL-NO.	BENENNUNG	DENOMINATION	DESIGNATION
1	1	0501205905	STEMPELHALTER ,KPL.	PUNCH HOLDER , COMPLETE	PORTE-POINCON COMPL.
1.1	1	0501205902	STEMPELHALTER	PUNCH HOLDER	PORTE-POINCON
1.2	4	9069123540	ZYLINDERSCHRAUBE	SOCKET HEAD SCREW	VIS A TETE CYLINDR. A 6 PANS CREUX
1.3	4	9079802100	FEDERRING	LOCK WASHER	RONDELLE ELASTIQUE
1.4	1	0501205906	SCHNELLSPANNV. ,KPL.	QUICK CHUCKING FIXTURE, COMPL.	DISPOSITIF DE SERRAGE RAPIDE COMPL.
1.4.1	1	0501205903	ZENTRIERRING	CENTERING RING	BAGUE DE CENTRAGE
1.4.2	1	9009142100	GEWINDESTIFT	THREADED PIN	VIS SANS TETE
1.4.3	8	9054014000	KUGEL	STEEL BALL	BILLE
1.4.4	1	0501005911	AUSSENRING	CLAMPING RING	BAGUE EXTERIEURE
1.4.5	1	0501005912	GEWINDESTIFT	THREADED PIN	VIS SANS TETE
1.4.6	1	0501005913	DRUCKFEDER	SPRING	RESSORT DE PRESSION
1.4.7	1	0501205904	SCHEIBE	WASHER	RONDELLE PLATE
2	1	0160605904	STANZSATTTEL ,KPL.	PUNCH SADDLE , COMPLETE	SELLE POUR POINCONNEUSE COMPL.
2.1	1	0160605901	SATTTEL	SADDLE	SELLE
2.2	2	9009335570	SECHSKANTSCHRAUBE	HEX. CAP SCREW	VIS A TETE HEXAGONAL
2.3	2	9001255700	SCHEIBE	WASHER	RONDELLE PLATE
2.4	2	9009334100	SECHSKANTSCHRAUBE	HEX. CAP SCREW	VIS A TETE HEXAGONAL
2.5	2	9009334170	SECHSKANTSCHRAUBE	HEX. CAP SCREW	VIS A TETE HEXAGONAL
2.6	2	9009362500	SECHSKANTMUTTER	HEX. NUT	ECROU HEXAGONAL
2.7	1	8106001350	VERSTELLB. KLEMMHEBEL	ADJUSTABLE HANDLE	LEVIER DE SERRAGE REGLABLE
3	1	5053411638	STEMPEL	PUNCH	POINCON
4	1	5066011642	MATRIZE	DIE	MATRICE
5	1	5053510000	UEBERWURFMUTTER	COUPLING NUT	ECROU DE SERRAGE
6	1	0160505902	SCHUTZH. STANZE ,KPL.	GUARD , PUNCH , COMPLETE	CAPOT DE PROTECTION COMPL.
6.1	1	0160605903	SCHUTZHAUBE STANZE	GUARD , PUNCH	CAPOT DE PROTECTION POINCONNEUSE
6.2	1	0160509808	STELLRING	ADJUSTING RING	BAGUE DE REGLAGE
6.3	2	0160005307	LASCHE	BRACKET	ECLISSE
6.4	1	9009142100	GEWINDESTIFT	THREADED PIN	VIS SANS TETE
6.5	4	9009122030	ZYLINDERSCHRAUBE	SOCKET HEAD SCREW	VIS A TETE CYLINDR. A 6 PANS CREUX
6.6 #	2	9001252400	SCHEIBE	WASHER	RONDELLE PLATE
6.7	1	9718032000	KUGELZAPFEN	BALL-HEADED	TOURILLON A BOULET
6.8	1	9001251700	SCHEIBE	WASHER	RONDELLE PLATE
6.9	1	9009342100	SECHSKANTMUTTER	HEX. NUT	ECROU HEXAGONAL
7	1	8101001120	ENDSCHALTER	LIMIT SWITCH	INTERRUPTEUR FIN DE COURSE
8	2	9009121340	ZYLINDERSCHRAUBE	SOCKET HEAD SCREW	VIS A TETE CYLINDR. A 6 PANS CREUX
9	1	0501005906	SATTTELUNTERSTUETZUNG	SADDLE SUPPORT	SUPPORT SELLE
10	2	9009123540	ZYLINDERSCHRAUBE	SOCKET HEAD SCREW	VIS A TETE CYLINDR. A 6 PANS CREUX
11	2	9079802100	FEDERRING	LOCK WASHER	RONDELLE ELASTIQUE
12	1	0156005901	SATTTELUNTERSATZ	LOWER SADDLE SUPPORT	SUPPORT SELLE
13	1	9009124540	ZYLINDERSCHRAUBE	SOCKET HEAD SCREW	VIS A TETE CYLINDR. A 6 PANS CREUX

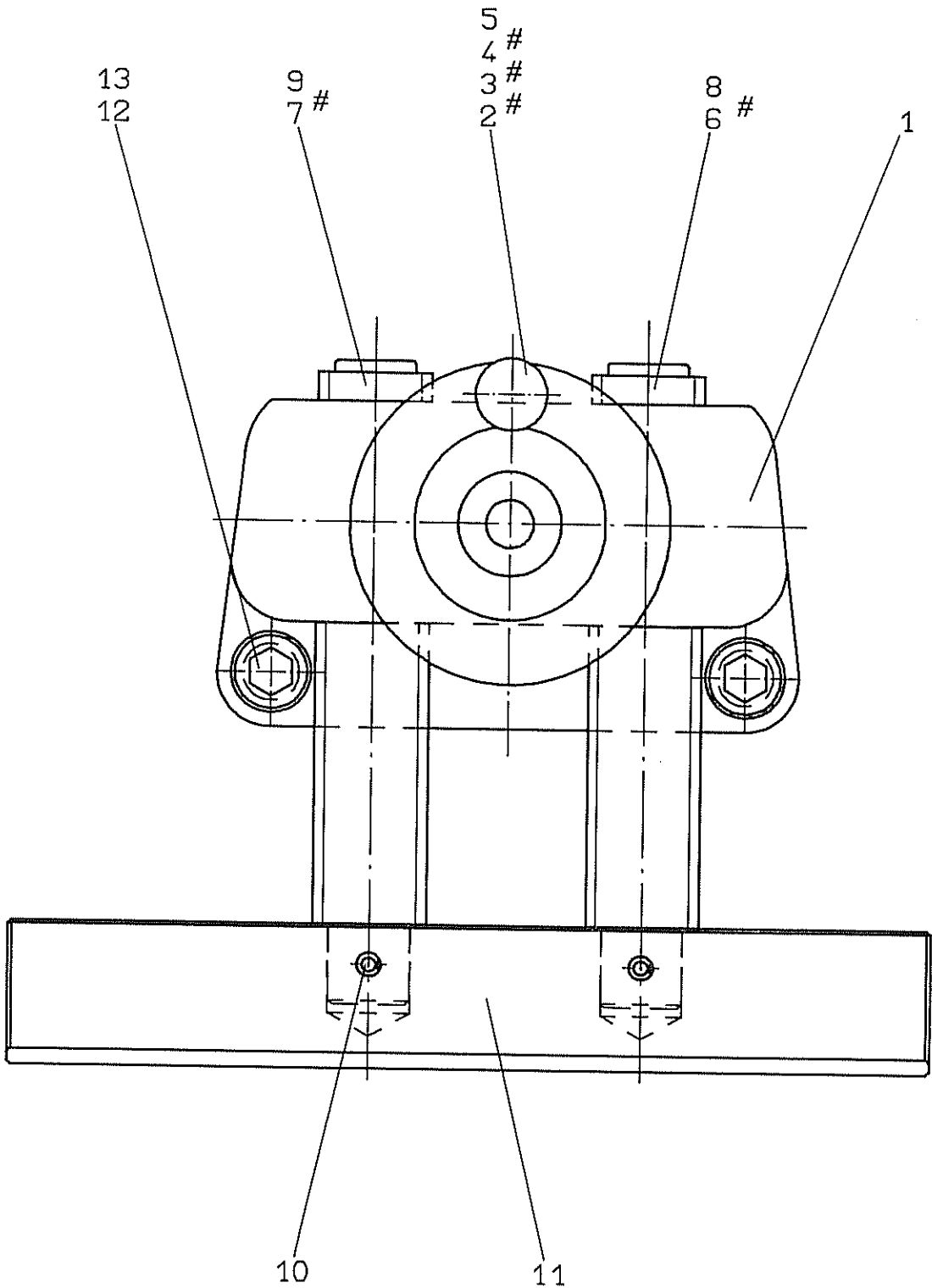
# TEIL NICHT DARGESTELLT  
# PART NOT DEPICTED  
# PIECE PAS FIGUREE





NIEDERHALTER, KPL. (FLACHSTAHLSCHERE)  
HOLD-DOWN, COMPLETE (PLATE SHEAR)  
SERRE-FLANC, COMPL. (CISAILLE A FERS PLATS)

0160506100



# TEIL NICHT DARGESTELLT  
# PART NOT DEPICTED  
# PIECE PAS FIGUREE



NIEDERHALTER, KPL. (FLACHSTAHLSCHERE)  
HOLD-DOWN, COMPLETE (PLATE SHEAR)  
SERRE-FLANC, COMPL. (CISAILLE A FERS PLATS)

0160506100

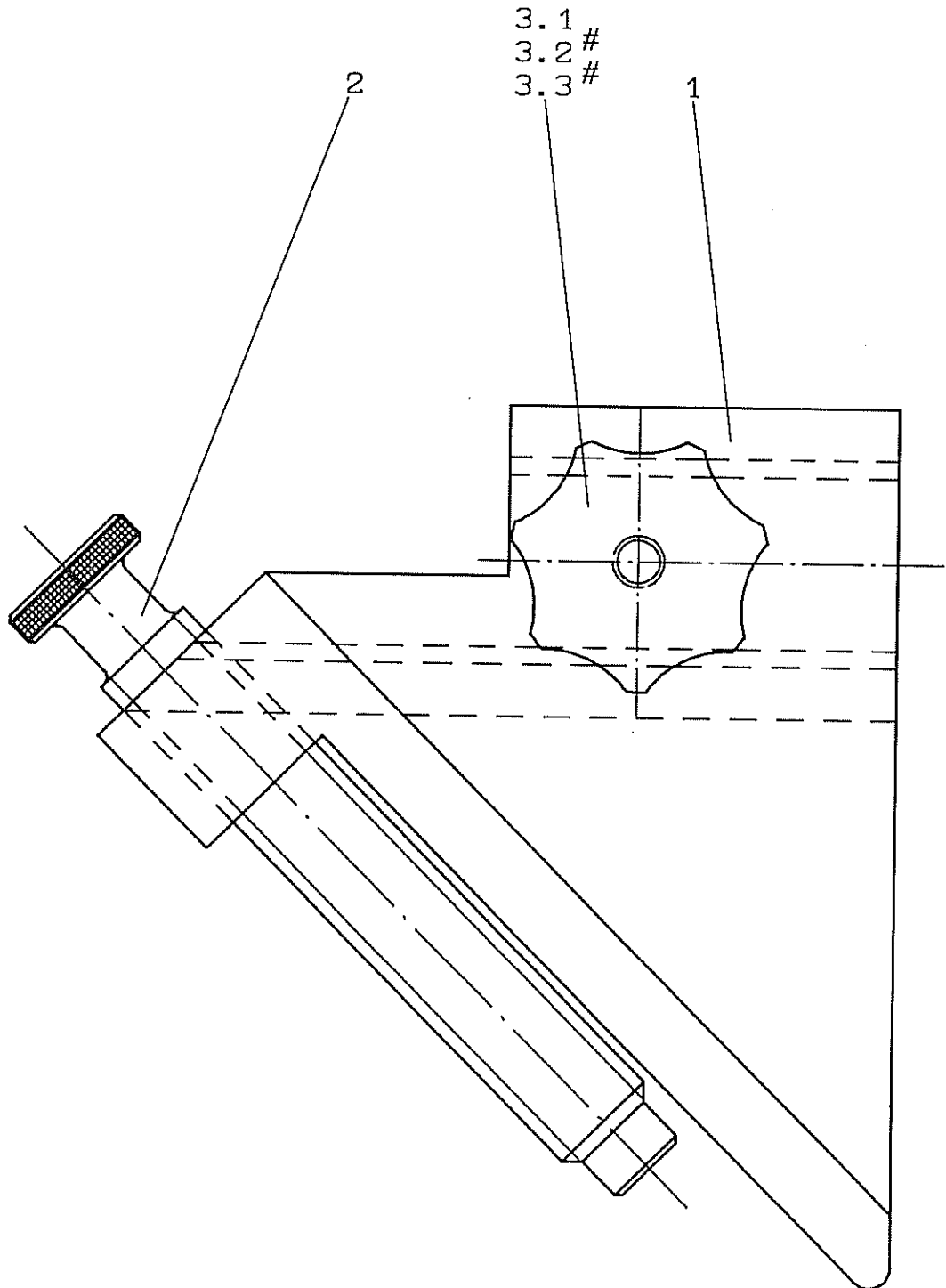
POS. ITEM REP.	STCK. PIECE PIECE	ARTIKEL-NR. ARTICEL-NO. ARTICEL-NO.	BENENNUNG	DENOMINATION	DESIGNATION
1	1	0510206101	NIEDERHALTERBOCK	HOLD-DOWN TRESTLE	SUPPORT POUR PRESSE-MATERIAUX
2 #	1	0501006102	SCHRAUBENRAD	HELICAL GEAR	ENGRENAGE A DENTURE HELICOILADE
3 #	1	0501006103	WELLE	SHAFT	ARBRE
4 #	2	9073461500	SPANNSTIFT	CLAMPING PIN	DOUILLE DE SERRAGE
5	1	8106003540	SCHEIBENHANDRAD	DISK HAND WHEEL	MANIVELLE
6 #	1	0501006104	SCHR.-RAD,RECHTSGAE.	HELICAL GEAR WHEEL, RIGHT-HAND	ROUE HELICOILADE FILETEE A DROITE
7 #	1	0501006105	SCHR.-RAD,LINKSGAE.	HELICAL GEAR WHEEL, LEFT-HAND	ROUE HELICOILADE FILETEE A GAUCHE
8	1	0160506101	SPINDEL,RECHTSGAENG.	SPINDLE, RIGHT HAND	BROCHE FILETEE, A DROITE
9	1	0160506102	SPINDEL,LINKSGAENGIG	SPINDLE, LEFT HAND	BROCHE FILETEE, A GAUCHE
10	2	9014813300	SPANNSTIFT	CLAMPING PIN	DOUILLE DE SERRAGE
11	1	0160506103	QUERBALKEN	TRANSVERSAL BEAM	TRAVERSE
12	2	8106001180	ZYLINDERSCHRAUBE	SOCKET HEAD SCREW	VIS A TETE CYLINDR. A 6 PANS CREUX
13	2	8106000030	SICHERUNGSSCHEIBE	SAFETY WASHER	BAGUE DE FREIN

# TEIL NICHT DARGESTELLT  
# PART NOT DEPICTED  
# PIECE PAS FIGUREE



NIEDERHALTER, KPL. (STABSTAHLSCHERE)  
HOLD-DOWN, COMPLETE (BAR SHEAR)  
SERRE-FLANC, COMPL. (CISAILLE A BARRES)

0160506200



# TEIL NICHT DARGESTELLT  
# PART NOT DEPICTED  
# PIECE PAS FIGUREE



NIEDERHALTER, KPL. (STABSTAHLSCHERE)  
HOLD-DOWN, COMPLETE (BAR SHEAR)  
SERRE-FLANC, COMPL. (CISAILLE A BARRES)

0160506200

POS. ITEM REP.	STCK. PIECE PIECE	ARTIKEL-NR. ARTICEL-NO. ARTICEL-NO.	BENENNUNG	DENOMINATION	DESIGNATION
1	1	0160506201	DRUCKSTUECK	PRESSURE PIECE	PIECE DE PRESSION
2	1	0160506202	DRUCKSCHRAUBE	PRESSURE SCREW	VIS DE PRESSION
3	1	0500206205	STERNGRIF, KPL.	STAR KNOB, COMPLETE	POIGNEE ETOILE COMPL.
3.1	1	9063365300	STERNGRIF	STAR KNOB	POIGNEE ETOILE
3.2 #	1	0500206206	GEWINDEBOLZEN	THREADED BOLT	BOULON FILETE
3.3 #	1	9014811300	SPANNSTIFT	CLAMPING PIN	DOUILLE DE SERRAGE

# TEIL NICHT DARGESTELLT  
# PART NOT DEPICTED  
# PIECE PAS FIGUREE

ab 0165090253946 ...

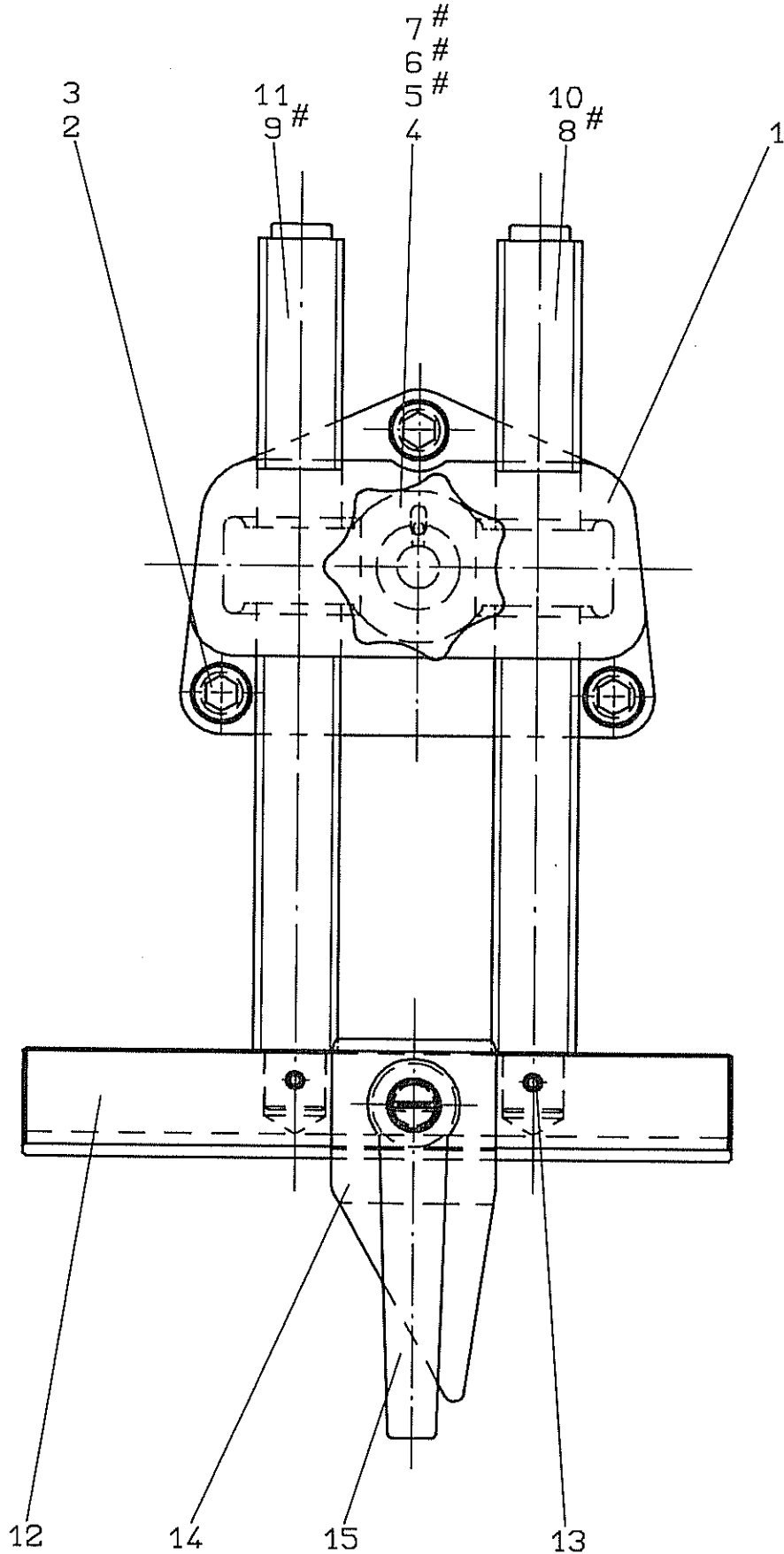
AUSF. 01

24.11.91



NIEDERHALTER, KPL. (PROFILSTAHLSCHERE)  
HOLD-DOWN, COMPLETE (SECTION-SHEAR)  
SERRE-FLANC, COMPL. (CISAILLE A PROFILS)

0501106300



# TEIL NICHT DARGESTELLT  
# PART NOT DEPICTED  
# PIECE PAS FIGUREE



NIEDERHALTER, KPL. (PROFILSTAHLSCHERE)  
HOLD-DOWN, COMPLETE (SECTION-SHEAR)  
SERRE-FLANC, COMPL. (CISAILLE A PROFILS)

0501106300

POS. ITEM REP.	STCK. PIECE PIECE	ARTIKEL-NR. ARTICEL-NO. ARTICEL-NO.	BENENNUNG	DENOMINATION	DESIGNATION
1	1	0501106301	NIEDERHALTERBOCK	HOLD-DOWN TRESTLE	SUPPORT POUR PRESSE-MATERIAUX
2	3	8106001190	ZYLINDERSCHRAUBE	SOCKET HEAD SCREW	VIS A TETE CYLINDR. A 6 PANS CREUX
3	3	8106000030	SICHERUNGSSCHEIBE	SAFETY WASHER	BAGUE DE FREIN
4	1	9063366300	STERNGRIF	STAR KNOB	POIGNEE ETOILE
5 #	1	0501106302	SCHRAUBENRAD	HELICAL GEAR	ENGRENAGE A DENTURE HELICOIDALE
6 #	1	0501006103	WELLE	SHAFT	ARBRE
7 #	2	9073461200	SPANNSTIFT	CLAMPING PIN	DOUILLE DE SERRAGE
8 #	1	0501006104	SCHRAUBENRAD	HELICAL GEAR	ENGRENAGE A DENTURE HELICOIDALE
9 #	1	0501006105	SCHRAUBENRAD	HELICAL GEAR	ENGRENAGE A DENTURE HELICOIDALE
10	1	0501006809	SPINDEL	SPINDLE	BROCHE FILETEE
11	1	0501006810	SPINDEL	SPINDLE	BROCHE FILETEE
12	1	0501006811	QUERBALKEN	TRANSVERSAL BEAM	TRAVERSE
13	2	9014813300	SPANNSTIFT	CLAMPING PIN	DOUILLE DE SERRAGE
14	1	0501006812	DRUCKSTUECK	PRESSURE PIECE	PIECE DE PRESSION
15	1	8106000180	VERSTELLB. KLEMMHEBEL	ADJUSTABLE HANDLE	LEVIER DE SERRAGE REGLABLE

# TEIL NICHT DARGESTELLT  
# PART NOT DEPICTED  
# PIECE PAS FIGUREE

ab 0165090253946 ...

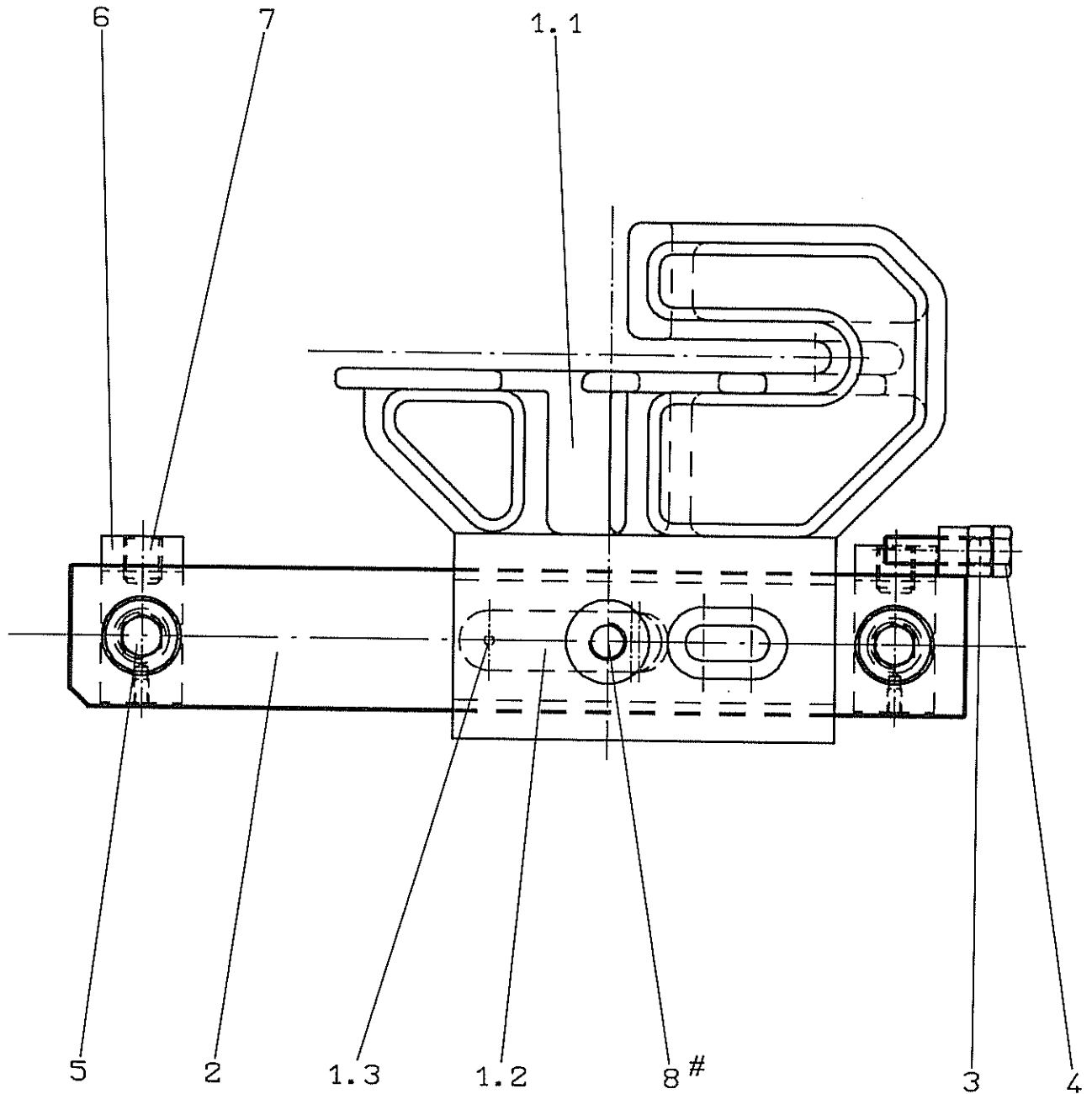
AUSF. 01

20.02.91



PROFILANSCHLAG, KPL.  
SECTION STOP, COMPLETE  
BUTEE A PROFILES, COMPL.

0505006400



# TEIL NICHT DARGESTELLT  
# PART NOT DEPICTED  
# PIECE PAS FIGUREE



PROFILANSCHLAG, KPL.  
SECTION STOP, COMPLETE  
BUTEE A PROFILES, COMPL.

0505006400

POS. ITEM REP.	STCK. PIECE PIECE	ARTIKEL-NR. ARTICEL-NO. ARTICEL-NO.	BENENNUNG	DENOMINATION	DESIGNATION
1	1	0505006401	PROFILHALTER ,KPL.	SECTION HOLDER , COMPLETE	PORTE-PROFILES , COMPL.
1.1	1	0505006402	PROFILANSCHLAG	SECTION STOP	BUTEE A PROFILES
1.2	1	0501006402	FEDERBLECH	WIPER	TOLE ELASTIQUE
1.3	1	8106000120	HAMMERSCHRAUBE	DRIVE SCREW	VIS A TETE A MARTEAU
2	1	0501006407	ANSCHLAGLEISTE ,KPL.	STOP RAIL , COMPLETE	LISTEL DE BUTEE , COMPL.
3	1	9009343500	SECHSKANTMUTTER	HEX. NUT	ECROU HEXAGONAL
4	1	9009333610	SECHSKANTSCHRAUBE	HEX. CAP SCREW	VIS A TETE HEXAGONAL
5	2	9069124510	ZYLINDERSCHRAUBE	SOCKET HEAD SCREW	VIS A TETE CYLINDR. A 6 PANS CREUX
6	2	0501006405	SCHIEBER	PUSHER	COULISSE
7	2	9009136100	GEWINDESTIFT	THREADED PIN	VIS SANS TETE
8 #	1	8106000180	VERSTELLB. KLEMMHEBEL	ADJUSTABLE HANDLE	LEVIER DE SERRAGE REGLABLE

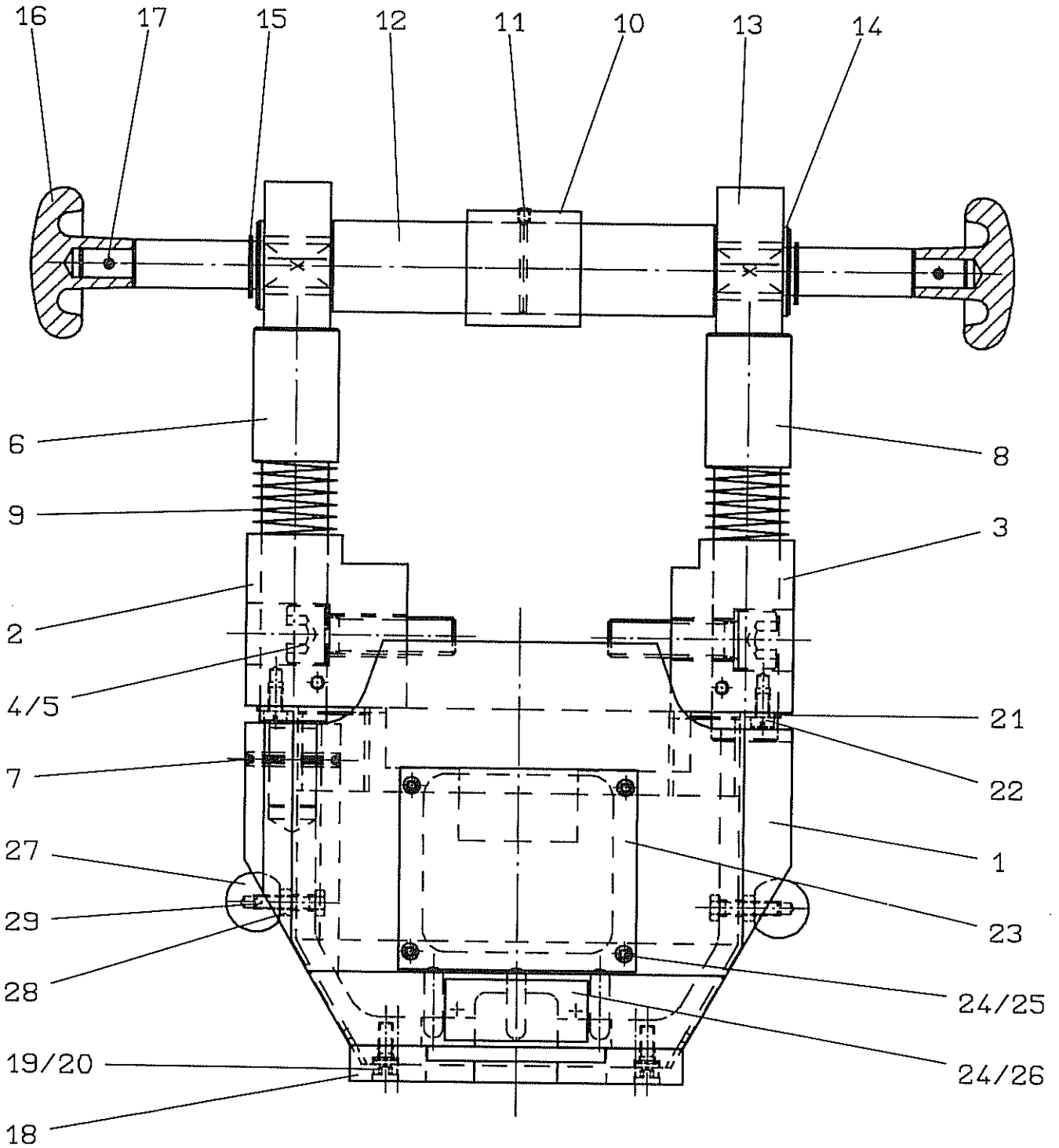
# TEIL NICHT DARGESTELLT  
# PART NOT DEPICTED  
# PIECE PAS FIGUREE





ABSTREIFER, KPL.  
STRIPPER, COMPLETE  
RACLEUR COMPL.

0160506500





ABSTREIFER, KPL.  
STRIPPER, COMPLETE  
RACLEUR COMPL.

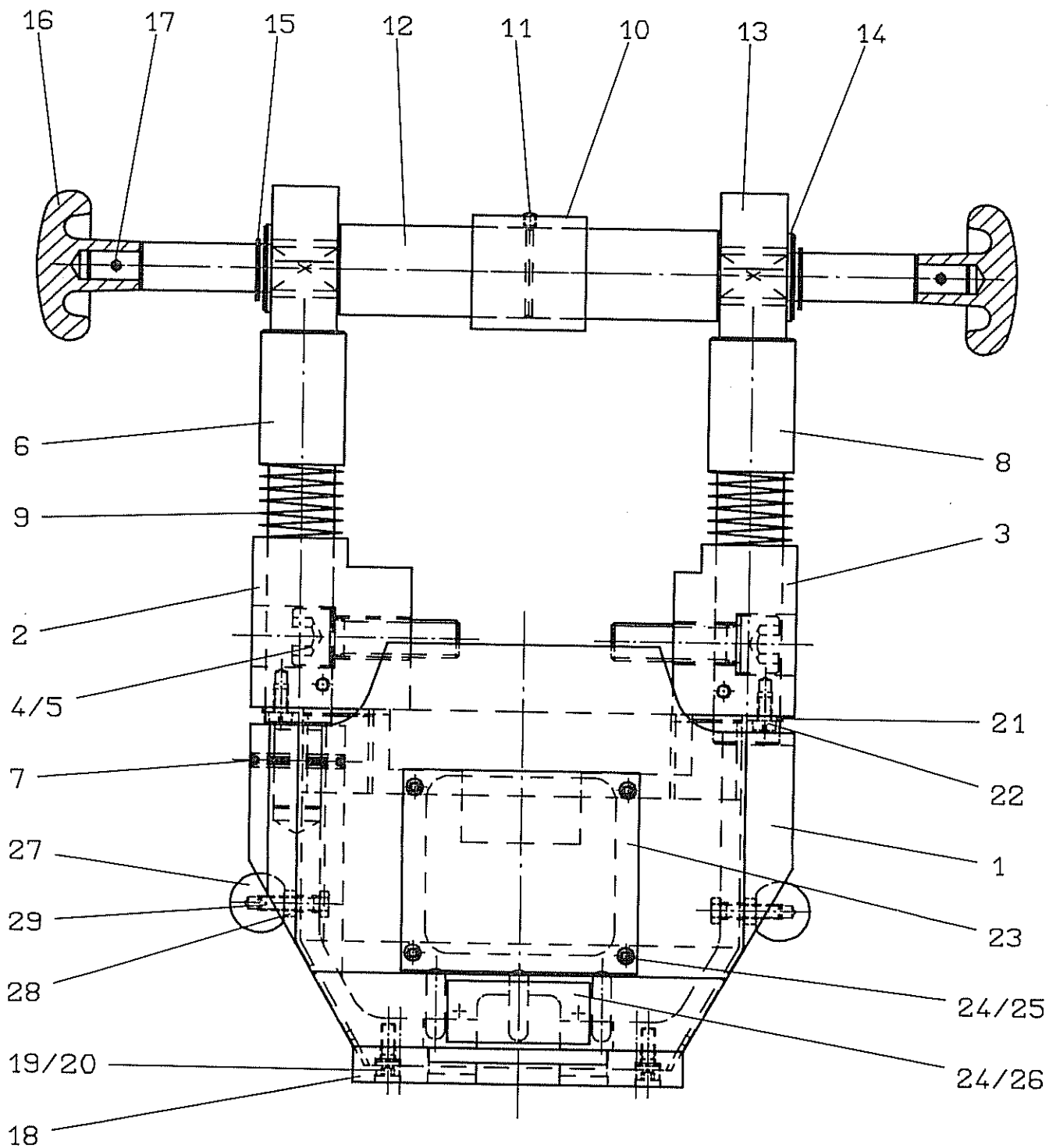
0160506500

POS. ITEM REP.	STCK. PIECE PIECE	ARTIKEL-NR. ARTICEL-NO. ARTICEL-NO.	BENENNUNG	DENOMINATION	DESIGNATION
1	1	0160006505	ABSTREIFER	STRIPPER	RACLEUR
2	1	0160006501	FUEHRUNGSSTUECK ,LI.	GUIDING PIECE, LEFT	PIECE DE GUIDAGE, GAUCHE
3	1	0160006502	FUEHRUNGSSTUECK ,RE.	GUIDING PIECE, RIGHT	PIECE DE GUIDAGE, DROITE
4	4	9009124060	ZYLINDERSCHRAUBE	SOCKET HEAD SCREW	VIS A TETE CYLINDR. A 6 PANS CREUX
5	4	8106000170	SICHERUNGSSCHEIBE	SAFETY WASHER	BAGUE DE FREIN
6	1	0160506502	BOLZEN	BOLT	BOULON
7	1	9014813500	SPANNSTIFT	CLAMPING PIN	DOUILLE DE SERRAGE
8	1	0160506501	BOLZEN	BOLT	BOULON
9	2	0159006506	DRUCKFEDER	SPRING	RESSORT DE PRESSION
10	1	0160006506	DISTANZSTUECK	SPACER	PIECE D'ECARTEMENT
11	1	9009131000	GEWINDESTIFT	THREADED PIN	VIS SANS TETE
12	1	0161106507	WELLE	SHAFT	ARBRE
13	2	0160006508	DRUCKSTUECK	PRESSURE PIECE	PIECE DE PRESSION
14	2	9001254400	SCHEIBE	WASHER	RONDELLE PLATE
15	2	9004713100	SICHERUNGSRING	LOCKING RING	ANNEAU DE SECURITE
16	2	9063366300	STERNGRIF	STAR KNOB	POIGNEE ETOILE
17	2	9014811300	SPANNSTIFT	CLAMPING PIN	DOUILLE DE SERRAGE
18	1	0160506510	ABSTREIFERPLATTE	STRIPPER PLATE	PLAQUE DEVETISSEUR
19	4	9009122030	ZYLINDERSCHRAUBE	SOCKET HEAD SCREW	VIS A TETE CYLINDR. A 6 PANS CREUX
20	4	8106002290	SICHERUNGSSCHEIBE	SAFETY WASHER	BAGUE DE FREIN
21	1	0160506503	SCHUTZHAUBE	GUARD	CAPOT DE PROTECTION
22	2	9000844100	ZYLINDERSCHRAUBE	SOCKET HEAD SCREW	VIS A TETE CYLINDR. A 6 PANS CREUX
23	1	0160006512	ABDECKUNG	COVER	TOLE DE PROTECTION
24	6	9009121280	ZYLINDERSCHRAUBE	SOCKET HEAD SCREW	VIS A TETE CYLINDR. A 6 PANS CREUX
25	4	8106002270	SICHERUNGSSCHEIBE	SAFETY WASHER	BAGUE DE FREIN
26	1	0160006515	ABDECKUNG	COVER	TOLE DE PROTECTION
27	2	9003195100	KUGELKNOPF	BALL KNOB	BOUTON SPHERIQUE
28	2	9009342100	SECHSKANTMUTTER	HEX. NUT	ECROU HEXAGONAL
29	2	9009332090	SECHSKANTSCHRAUBE	HEX. CAP SCREW	VIS A TETE HEXAGONAL



ABSTREIFER, KPL.  
STRIPPER, COMPLETE  
RACLEUR COMPL.

0160606500





ABSTREIFER, KPL.  
STRIPPER, COMPLETE  
RACLEUR COMPL.

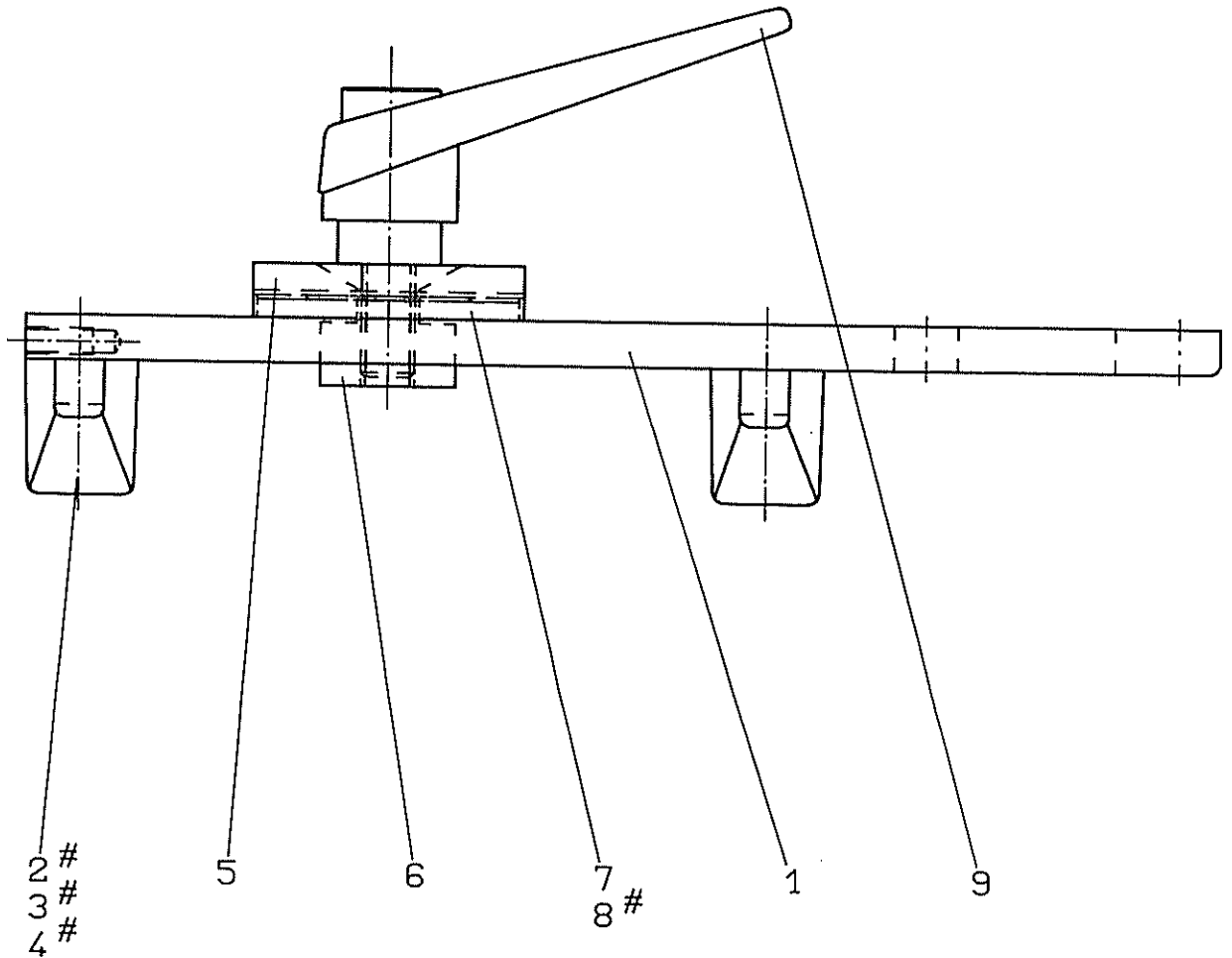
0160606500

POS. ITEM REP.	STCK. PIECE PIECE	ARTIKEL-NR. ARTICEL-NO. ARTICEL-NO.	BENENNUNG	DENOMINATION	DESIGNATION
1	1	0160006505	ABSTREIFER	STRIPPER	RACLEUR
2	1	0160006501	FUEHRUNGSSTUECK ,LI.	GUIDING PIECE, LEFT	PIECE DE GUIDAGE, GAUCHE
3	1	0160006502	FUEHRUNGSSTUECK ,RE.	GUIDING PIECE, RIGHT	PIECE DE GUIDAGE, DROITE
4	4	9009124060	ZYLINDERSCHRAUBE	SOCKET HEAD SCREW	VIS A TETE CYLINDR. A 6 PANS CREUX
5	4	8106000170	SICHERUNGSSCHEIBE	SAFETY WASHER	BAGUE DE FREIN
6	1	0160506502	BOLZEN	BOLT	BOULON
7	1	9014813500	SPANNSTIFT	CLAMPING PIN	DOUILLE DE SERRAGE
8	1	0160506501	BOLZEN	BOLT	BOULON
9	2	0159006506	DRUCKFEDER	SPRING	RESSORT DE PRESSION
10	1	0160006506	DISTANZSTUECK	SPACER	PIECE D'ECARTEMENT
11	1	9009131000	GEWINDESTIFT	THREADED PIN	VIS SANS TETE
12	1	0161106507	WELLE	SHAFT	ARBRE
13	2	0160006508	DRUCKSTUECK	PRESSURE PIECE	PIECE DE PRESSION
14	2	9001254400	SCHEIBE	WASHER	RONDELLE PLATE
15	2	9004713100	SICHERUNGSRING	LOCKING RING	ANNEAU DE SECURITE
16	2	9063366300	STERNGRIF	STAR KNOB	POIGNEE ETOILE
17	2	9014811300	SPANNSTIFT	CLAMPING PIN	DOUILLE DE SERRAGE
18	1	0160606510	ABSTREIFERPLATTE	STRIPPER PLATE	PLAQUE DEVETISSEUR
19	4	9009122030	ZYLINDERSCHRAUBE	SOCKET HEAD SCREW	VIS A TETE CYLINDR. A 6 PANS CREUX
20	4	8106002290	SICHERUNGSSCHEIBE	SAFETY WASHER	BAGUE DE FREIN
21	1	0160506503	SCHUTZHAUBE	GUARD	CAPOT DE PROTECTION
22	2	9000844100	ZYLINDERSCHRAUBE	SOCKET HEAD SCREW	VIS A TETE CYLINDR. A 6 PANS CREUX
23	1	0160006512	ABDECKUNG	COVER	TOLE DE PROTECTION
24	6	9009121280	ZYLINDERSCHRAUBE	SOCKET HEAD SCREW	VIS A TETE CYLINDR. A 6 PANS CREUX
25	4	8106002270	SICHERUNGSSCHEIBE	SAFETY WASHER	BAGUE DE FREIN
26	1	0160006515	ABDECKUNG	COVER	TOLE DE PROTECTION
27	2	9003195100	KUGELKNOPF	BALL KNOB	BOUTON SPHERIQUE
28	2	9009342100	SECHSKANTMUTTER	HEX. NUT	ECROU HEXAGONAL
29	2	9009332090	SECHSKANTSCHRAUBE	HEX. CAP SCREW	VIS A TETE HEXAGONAL



BLECHAUFLAGETISCH, KPL.  
SUPPORT TABLE FOR PLATES, COMPLETE  
TABLE DE SUPPORT COMPL.

0160506600



# TEIL NICHT DARGESTELLT  
# PART NOT DEPICTED  
# PIECE PAS FIGUREE



BLECHAUFLAGETISCH, KPL.  
SUPPORT TABLE FOR PLATES, COMPLETE  
TABLE DE SUPPORT COMPL.

0160506600

POS. ITEM REP.	STCK. PIECE PIECE	ARTIKEL-NR. ARTICEL-NO. ARTICEL-NO.	BENENNUNG	DENOMINATION	DESIGNATION
1	1	0500206601	BLECHAUFLAGETISCH	SUPPORT TABLE FOR PLATES	TABLE DE SUPPORT
2 #	4	9009333130	SECHSKANTSCHRAUBE	HEX. CAP SCREW	VIS A TETE HEXAGONAL
3 #	4	9009343100	SECHSKANTMUTTER	HEX. NUT	ECROU HEXAGONAL
4 #	2	9009123620	ZYLINDERSCHRAUBE	SOCKET HEAD SCREW	VIS A TETE CYLINDR. A 6 PANS CREUX
5	1	0501006602	ANSCHLAGLEISTE	STOP RAIL	LISTEL DE BUTEE
6	1	0501006603	NUTENSTEIN	SLIDING BLOCK	COULISSEAU
7	1	0501006604	SCHEIBE	WASHER	RONDELLE PLATE
8 #	1	0501006605	MASSKALA	MEASURING SCALA	ECHELLE DRADUEE
9	1	8106001450	VERSTELLB. KLEMMHEBEL	ADJUSTABLE HANDLE	LEVIER DE SERRAGE REGLABLE

# TEIL NICHT DARGESTELLT  
# PART NOT DEPICTED  
# PIECE PAS FIGUREE

ab 0165090253946 ...

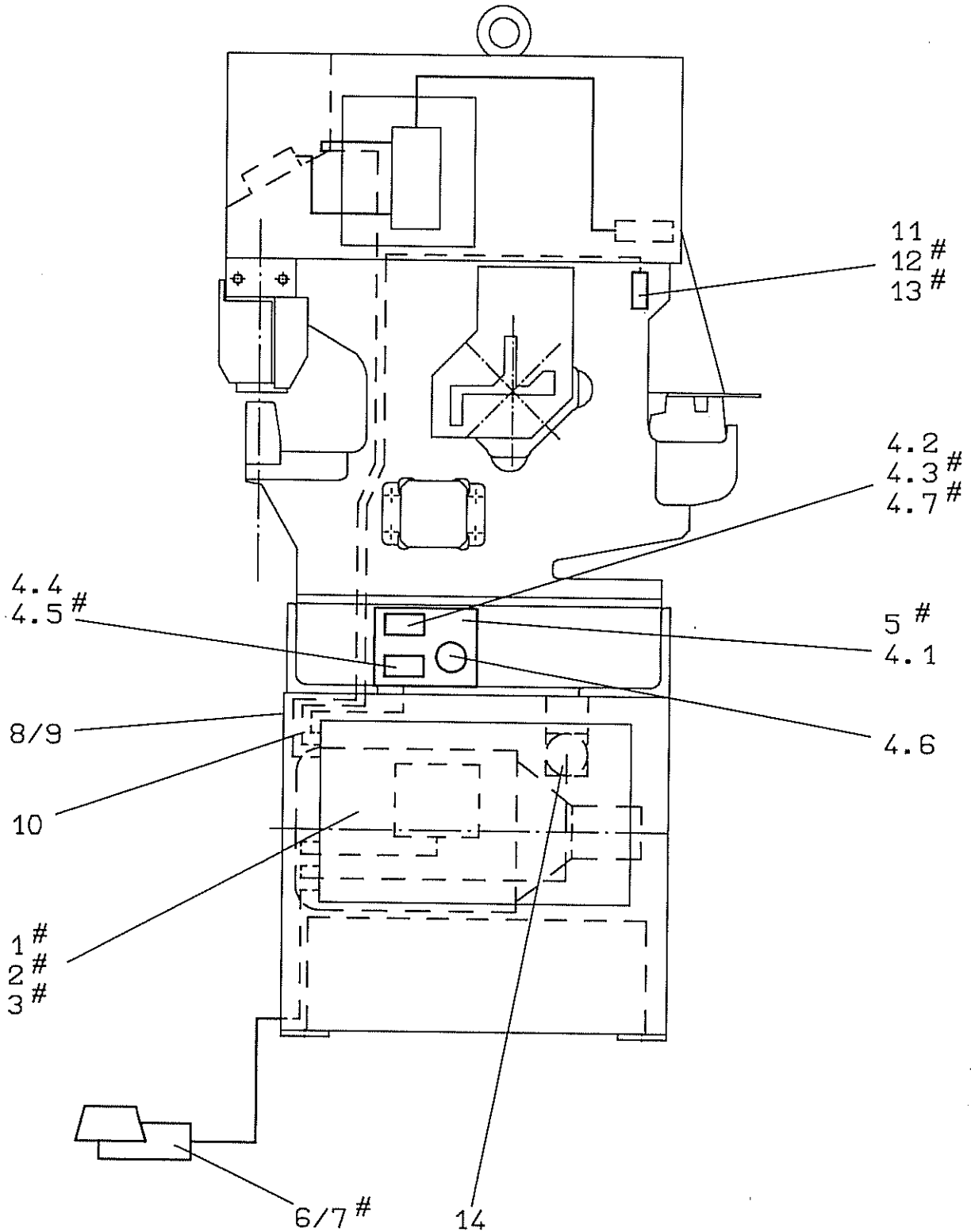
AUSF. 01

22.01.91



ELEKTRIK, KPL.  
ELECTRIC SYSTEM, COMPLETE  
GROUPE ELECTRIQUE COMPL.

0165007100



# TEIL NICHT DARGESTELLT  
# PART NOT DEPICTED  
# PIECE PAS FIGUREE



ELEKTRIK, KPL.  
ELECTRIC SYSTEM, COMPLETE  
GROUPE ELECTRIQUE COMPL.

0165007100

PDS. ITEM REP.	STCK. PIECE PIECE	ARTIKEL-NR. ARTICEL-NO. ARTICEL-NO.	BENENNUNG	DEMINATION	DESIGNATION
1 #	3	9009122510	ZYLINDERSCHRAUBE	SOCKET HEAD SCREW	VIS A TETE CYLINDR. A 6 PANS CREUX
2 #	3	9079801400	FEDERRING	LOCK WASHER	RONDELLE ELASTIQUE
3 #	3	9001252400	SCHEIBE	WASHER	RONDELLE PLATE
4	1	0164807103	HAUPTSCHALTER ,KPL.	MAIN SWITCH, COMPLETE	INTERRUPTEUR PRINCIPALE COMPL.
4.1	1	0168007104	GEHAEUSE	HOUSING	CORPS
4.2	1	8540200755	ZWEIFACHDRUCKTASTER	DOUBLE PRESS BUTTON	BOUTON-POUSSOIR DOUBLE
4.3 #	1	8540200855	KONTAKTBOECKCHEN	CONTACT BRACKET	PETIT SUPPORT DE CONTACT
4.4	2	8540200425	SCHLUESSELSCHALTER	KEY SWITCH	INTERRUPTEUR A CLE
4.5 #	2	8540200945	KONTAKTBOECKCHEN	CONTACT BRACKET	PETIT SUPPORT DE CONTACT
4.6	1	8540070050	HAUPTSCHALTER	MAIN SWITCH	INTERRUPTEUR PRINCIPALE
4.7 #	1	8580011500	GLIMMLAMPE	BULB	LAMPE
5 #	4	9009121290	ZYLINDERSCHRAUBE	SOCKET HEAD SCREW	VIS A TETE CYLINDR. A 6 PANS CREUX
6	1	8540311670	FUSSTASTER ,KPL.	FOOT PEDAL, COMPLETE	INTERRUPTEUR COMPL.
7 #	1	0501007108	AUFHAENGBLECH	HANGING PLATE	TOLE DE SUSPENSION
8	1	9009121540	ZYLINDERSCHRAUBE	SOCKET HEAD SCREW	VIS A TETE CYLINDR. A 6 PANS CREUX
9	1	9009341500	SECHSKANTMUTTER	HEX. NUT	ECROU HEXAGONAL
10	1	0165007101	KABELGARNITUR ,KPL.	CABLE SET, COMPLETE	GARNITURE DE CABLE COMPL.
10.1 #	4	8520020260	KABEL 3X1 -METERW.	ELECTR. CABLE 3X1 -YARD WARE	CABLE 3X1 (METRE)
10.2 #	1	8520020270	KABEL 4X1 -METERW.	ELECTR. CABLE 4X1 -YARD WARE	CABLE 4X1 (METRE)
10.3 #	1	8520020290	KABEL 7X1 -METERW.	ELECTR. CABLE 7X1 -YARD WARE	CABLE 7X1 (METRE)
10.4 #	1	8540020310	KABEL 12X1 -METERW.	ELECTR. CABLE 12X1 -YARD WARE	CABLE 12X1 (METRE)
10.5 #	1	8520020450	KABEL 4X2.5 -METERW.	ELECTR. CABLE 4X2.5 -YARD WARE	CABLE 4X2.5 (METRE)
10.6 #	1	8520020470	KABEL 7X2.5 -METERW.	ELECTR. CABLE 7X2.5 -YARD WARE	CABLE 7X2.5 (METRE)
10.7 #	1	8520020320	KABEL 18X1 -METERW.	ELECTR. CABLE 18X1 -YARD WARE	CABLE 18X1 (METRE)
11	1	8550060610	STECKVORRICHTUNG ,KPL	PLUG DEVICE, COMPLETE	PRISE DE COURANT COMPL.
12 #	2	9001250900	SCHEIBE	WASHER	RONDELLE PLATE
13 #	2	9000841200	ZYLINDERSCHRAUBE	SOCKET HEAD SCREW	VIS A TETE CYLINDR. A 6 PANS CREUX
14	2	8101000020	GLEICHRICHT. M.KAPPE	RECTIFIER	REDRESSEUR AVEC CAPOT

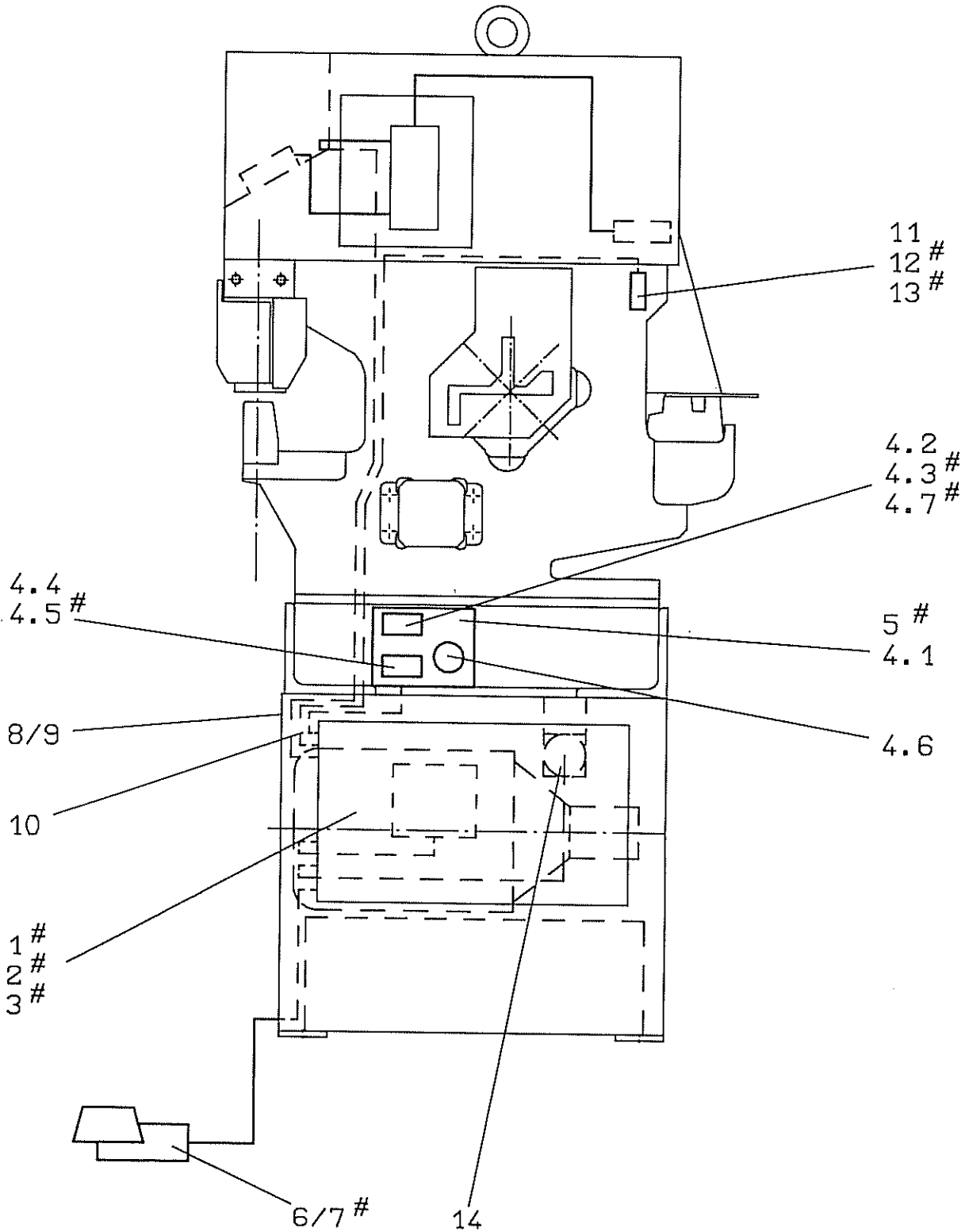
# TEIL NICHT DARGESTELLT  
# PART NOT DEPICTED  
# PIECE PAS FIGUREE





ELEKTRIK, KPL.  
ELECTRIC SYSTEM, COMPLETE  
GROUPE ELECTRIQUE COMPL.

0165107100



# TEIL NICHT DARGESTELLT  
# PART NOT DEPICTED  
# PIECE PAS FIGUREE

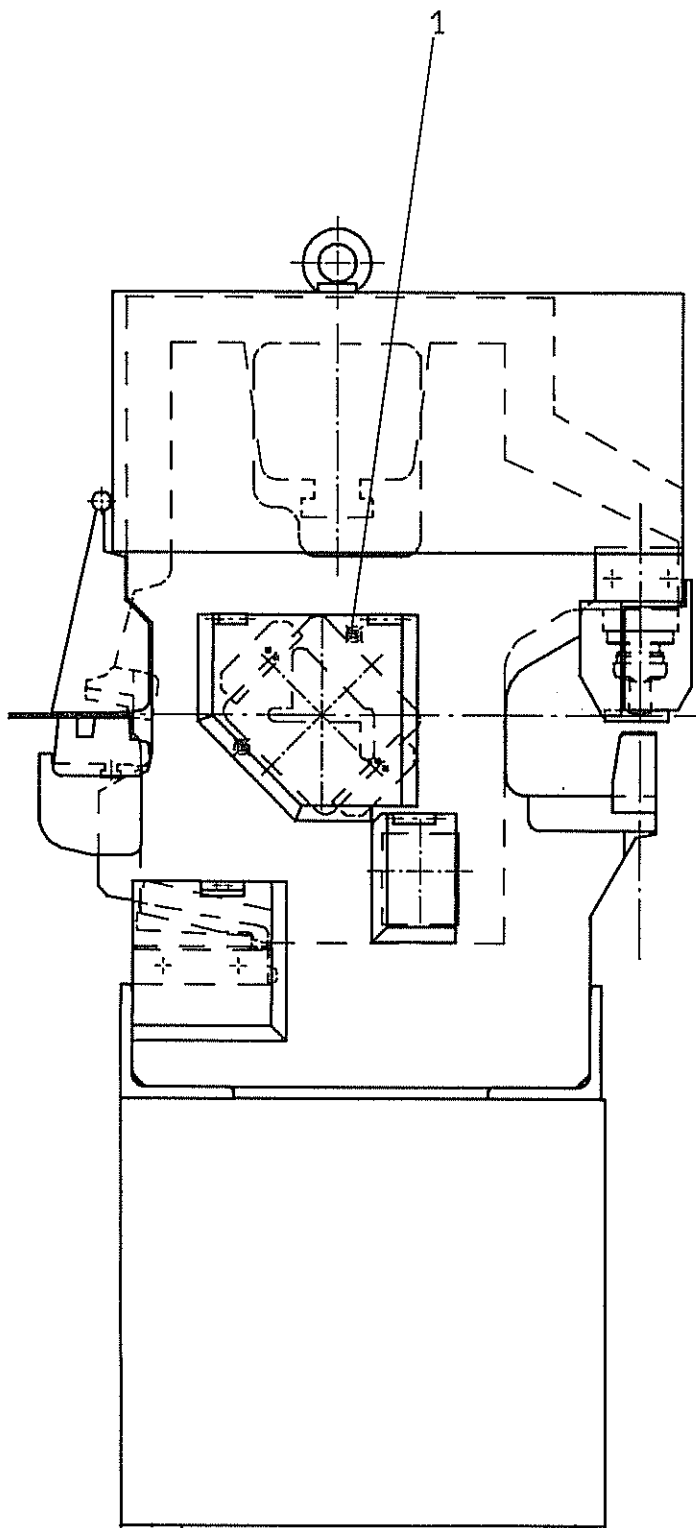


ELEKTRIK, KPL.  
ELECTRIC SYSTEM, COMPLETE  
GROUPE ELECTRIQUE COMPL.

0165107100

POS. ITEM REP.	STCK. PIECE PIECE	ARTIKEL-NR. ARTICEL-NO. ARTICEL-NO.	BENENNUNG	DENOMINATION	DESIGNATION
1 #	3	9009122510	ZYLINDERSCHRAUBE	SOCKET HEAD SCREW	VIS A TETE CYLINDR. A 6 PANS CREUX
2 #	3	9079801400	FEDERRING	LOCK WASHER	RONDELLE ELASTIQUE
3 #	3	9001252400	SCHEIBE	WASHER	RONDELLE PLATE
4	1	0164807103	HAUPTSCHALTER ,KPL.	MAIN SWITCH, COMPLETE	INTERRUPTEUR PRINCIPALE COMPL.
4.1	1	0168007104	GEHAEUSE	HOUSING	CORPS
4.2	1	8540200755	ZWEIFACHDRUCKTASTER	DOUBLE PRESS BUTTON	BOUTON-POUSSOIR DOUBLE
4.3 #	1	8540200855	KONTAKTBOECKCHEN	CONTACT BRACKET	PETIT SUPPORT DE CONTACT
4.4	2	8540200425	SCHLUESSELSCHALTER	KEY SWITCH	INTERRUPTEUR A CLE
4.5 #	2	8540200945	KONTAKTBOECKCHEN	CONTACT BRACKET	PETIT SUPPORT DE CONTACT
4.6	1	8540070050	HAUPTSCHALTER	MAIN SWITCH	INTERRUPTEUR PRINCIPALE
4.7 #	1	8580011500	GLIMMLAMPE	BULB	LAMPE
5 #	4	9009121290	ZYLINDERSCHRAUBE	SOCKET HEAD SCREW	VIS A TETE CYLINDR. A 6 PANS CREUX
6	1	8540311670	FUSSTASTER ,KPL.	FOOT PEDAL, COMPLETE	INTERRUPTEUR COMPL.
7 #	1	0501007108	AUFHAENGBLECH	HANGING PLATE	TOLE DE SUSPENSION
8	1	9009121540	ZYLINDERSCHRAUBE	SOCKET HEAD SCREW	VIS A TETE CYLINDR. A 6 PANS CREUX
9	1	9009341500	SECHSKANTMUTTER	HEX. NUT	ECROU HEXAGONAL
10	1	0165007101	KABELGARNITUR ,KPL.	CABLE SET, COMPLETE	GARNITURE DE CABLE COMPL.
10.1 #	4	8520020260	KABEL 3X1 -METERW.	ELECTR. CABLE 3X1 -YARD WARE	CABLE 3X1 (METRE)
10.2 #	1	8520020270	KABEL 4X1 -METERW.	ELECTR. CABLE 4X1 -YARD WARE	CABLE 4X1 (METRE)
10.3 #	1	8520020290	KABEL 7X1 -METERW.	ELECTR. CABLE 7X1 -YARD WARE	CABLE 7X1 (METRE)
10.4 #	1	8540020310	KABEL 12X1 -METERW.	ELECTR. CABLE 12X1 -YARD WARE	CABLE 12X1 (METRE)
10.5 #	1	8520020450	KABEL 4X2.5 -METERW.	ELECTR. CABLE 4X2.5 -YARD WARE	CABLE 4X2.5 (METRE)
10.6 #	1	8520020470	KABEL 7X2.5 -METERW.	ELECTR. CABLE 7X2.5 -YARD WARE	CABLE 7X2.5 (METRE)
10.7 #	1	8520020320	KABEL 18X1 -METERW.	ELECTR. CABLE 18X1 -YARD WARE	CABLE 18X1 (METRE)
11	1	8550060610	STECKVORRICHTUNG ,KPL	PLUG DEVICE, COMPLETE	PRISE DE COURANT COMPL.
12 #	2	9001250900	SCHEIBE	WASHER	RONDELLE PLATE
13 #	2	9000841200	ZYLINDERSCHRAUBE	SOCKET HEAD SCREW	VIS A TETE CYLINDR. A 6 PANS CREUX
14	2	8101000020	GLEICHRICHT. M.KAPPE	RECTIFIER	REDRESSEUR AVEC CAPOT

# TEIL NICHT DARGESTELLT  
# PART NOT DEPICTED  
# PIECE PAS FIGUREE





HANDSCHMIERUNG, KPL.  
HAND LUBRICATION, COMPLETE  
GRAISSAGE MANUEL COMPL.

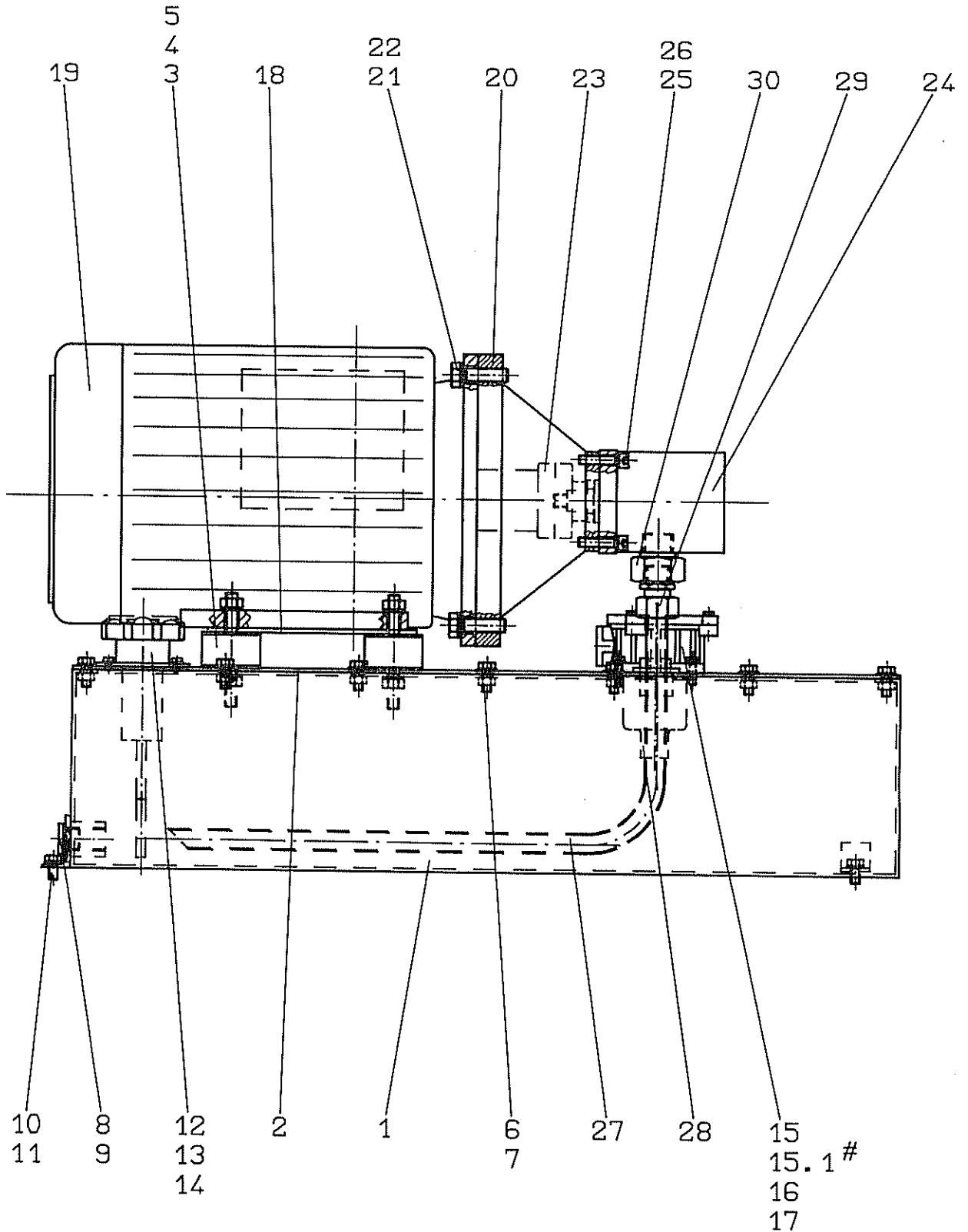
0160508100

POS. ITEM REP.	STCK. PIECE PIECE	ARTIKEL-NR. ARTICEL-NO. ARTICEL-NO.	BENENNUNG	DENOMINATION	DESIGNATION
1	6	B111001070	EINSCHLAGNIPPEL	OIL-FITTING	GRAISSEUR



HYDRAULIKSTATION, KPL.  
 HYDRAULIC POWER UNIT, COMPLETE  
 STATION HYDRAULIQUE COMPL.

0160508300



# TEIL NICHT DARGESTELLT  
 # PART NOT DEPICTED  
 # PIECE PAS FIGUREE



HYDRAULIKSTATION, KPL.  
HYDRAULIC POWER UNIT, COMPLETE  
STATION HYDRAULIQUE COMPL.

0160508300

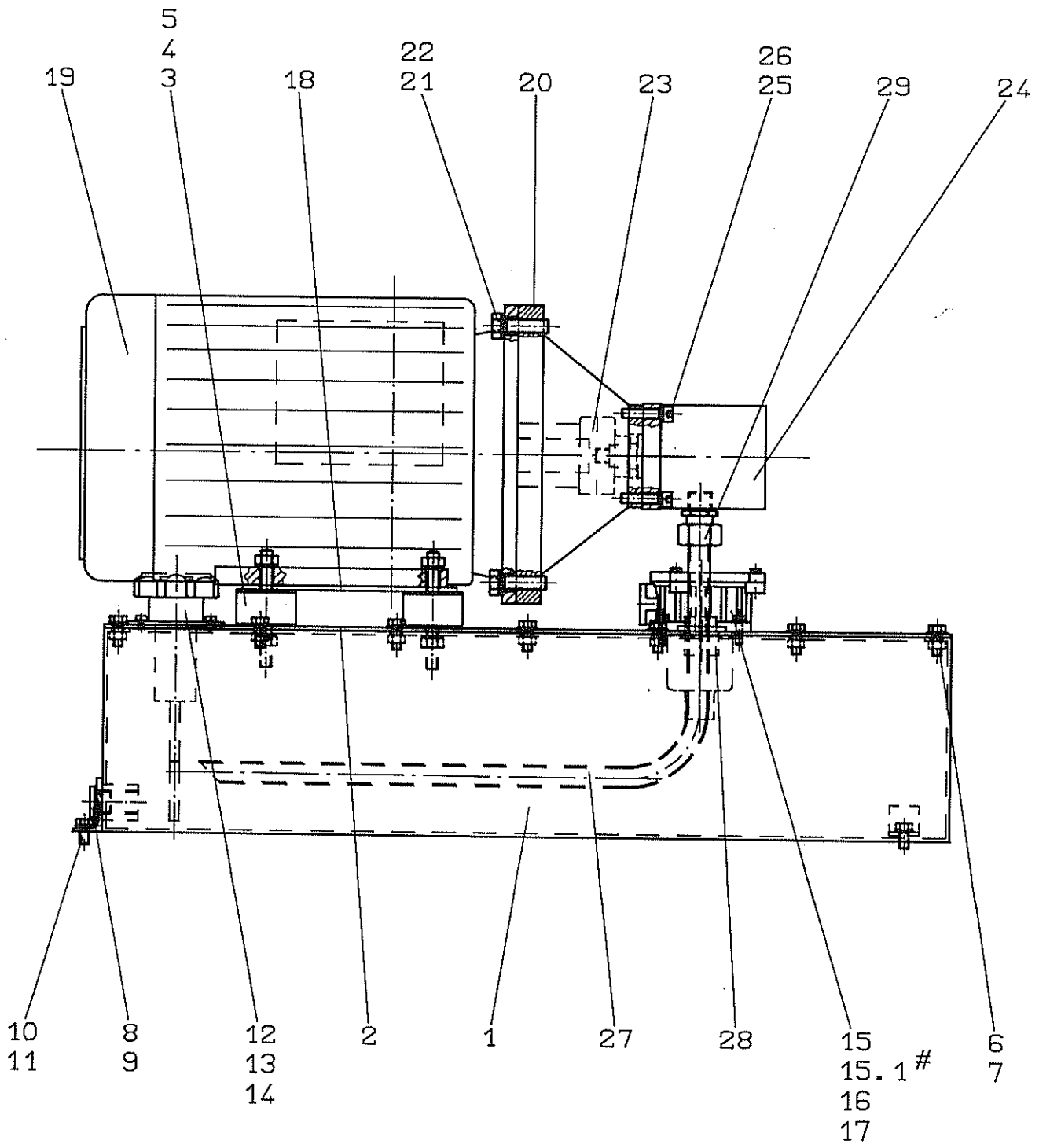
POS. ITEM REP.	STCK. PIECE PIECE	ARTIKEL-NR. ARTICEL-NO. ARTICEL-NO.	BENENNUNG	DENOMINATION	DESIGNATION
1	1	0160508301	OELBEHAELTER	OIL TANK	RESERVOIR A HUILE
2	1	0160508302	DECKEL	TANK COVER	COUVERCLE
3	4	8106000920	SCHWINGMETALL-PUFFER	VIBRATION FITTING	SILENT-BLOC
4	8	9001271700	FEDERRING	LOCK WASHER	RONDELLE ELASTIQUE
5	8	9009343100	SECHSKANTMUTTER	HEX. NUT	ECROU HEXAGONAL
6	20	9009332560	SECHSKANTSCHRAUBE	HEX. CAP SCREW	VIS A TETE HEXAGONAL
7	20	9001252400	SCHEIBE	WASHER	RONDELLE PLATE
8	1	9009083000	VERSCHLUSSSCHRAUBE	SCREW PLUG	BOUCHON FILETE
9	1	9076034500	DICHTRING	WASHER	ANNEAU
10	3	9009332540	SECHSKANTSCHRAUBE	HEX. CAP SCREW	VIS A TETE HEXAGONAL
11	3	9001271400	FEDERRING	LOCK WASHER	RONDELLE ELASTIQUE
12	1	8116002170	EINF.-BELUEF.-FILTER	FILL-AIRING-FILTER	FILTRE DE REMPLISSAGE ET D'AERATIC
13	3	9000843100	ZYLINDERSCHRAUBE	SOCKET HEAD SCREW	VIS A TETE CYLINDR. A 6 PANS CREUX
14	3	9001251400	SCHEIBE	WASHER	RONDELLE PLATE
15	1	8116003000	RUECKLAUFFILTER	RETURN FILTER	FILTRE DE RECU
15.1 #	1	8116004610	ERSATZPATRONE	SPARE CARTRIDGE	CARTOUCHE DE RECHANGE
16	2	9009332080	SECHSKANTSCHRAUBE	HEX. CAP SCREW	VIS A TETE HEXAGONAL
17	2	9001271100	FEDERRING	LOCK WASHER	RONDELLE ELASTIQUE
18	2	0150108303	UNTERLEGPLATTE	PLATE	PLAQUE D'ASSISER
19	1	8101001820	MOTOR	MOTOR	MOTEUR
20	1	8116002090	PUMPENTRAEGER	PUMP SUPPORT	PORTE-POMPE
21	4	9009333600	SECHSKANTSCHRAUBE	HEX. CAP SCREW	VIS A TETE HEXAGONAL
22	4	9001272100	FEDERRING	LOCK WASHER	RONDELLE ELASTIQUE
23	1	8116002110	KUPPLUNG	COUPLING ASSEMBLY	RACCORD
24	1	8116000054	HOCHDRUCKPUMPE	HIGH-PRESSURE PUMP	POMPE POUR HAUTE PRESSION
25	4	9009122550	ZYLINDERSCHRAUBE	SOCKET HEAD SCREW	VIS A TETE CYLINDR. A 6 PANS CREUX
26	4	9079801400	FEDERRING	LOCK WASHER	RONDELLE ELASTIQUE
27	1	0160508303	ANSAUGROHR	SUCTION PIPE	TUYAU D'ASPIRATION
28	1	8106001400	GUMMITUELLE	RUBBER BUSHING	PASSE-TUBE
29	1	8116002210	GERADE EINSCHR.VERS.	STRAIGHT CONNECTOR	RACCORD DROIT
30	1	8116002470	GEWINDEREDUZIERUNG	THREAD REDUCER	REDUCTION

# TEIL NICHT DARGESTELLT  
# PART NOT DEPICTED  
# PIECE PAS FIGUREE



HYDRAULIKSTATION, KPL.  
 HYDRAULIC POWER UNIT, COMPLETE  
 STATION HYDRAULIQUE COMPL.

016060830



# TEIL NICHT DARGESTELLT  
 # PART NOT DEPICTED  
 # PIECE PAS FIGUREE



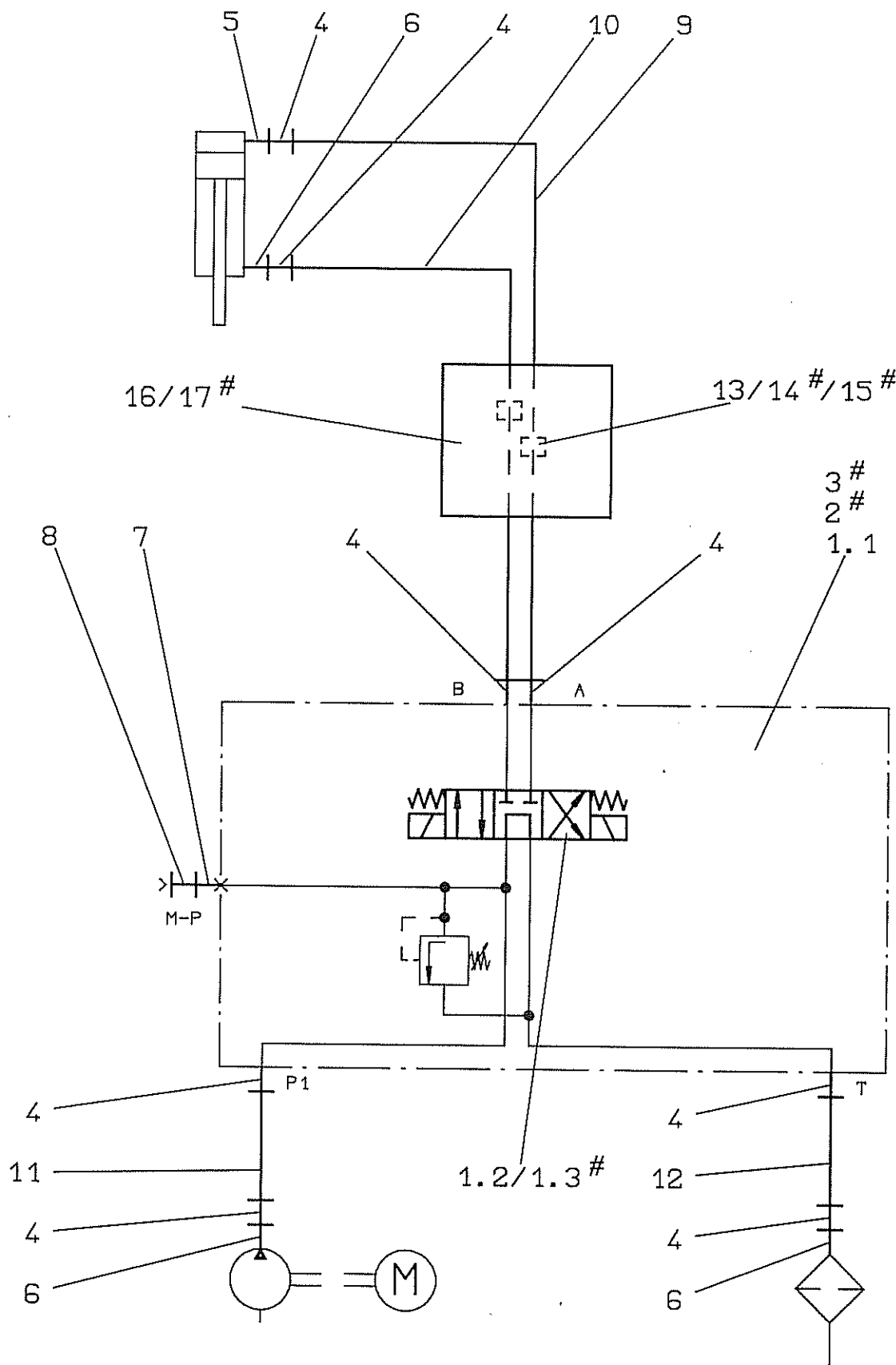
HYDRAULIKSTATION, KPL.  
 HYDRAULIC POWER UNIT, COMPLETE  
 STATION HYDRAULIQUE COMPL.

0160608300

POS. ITEM REP.	STCK. PIECE PIECE	ARTIKEL-NR. ARTICEL-NO. ARTICEL-NO.	BENENNUNG	DENOMINATION	DESIGNATION
1	1	0160508301	OELBEHAELTER	OIL TANK	RESERVOIR A HUILE
2	1	0160608302	DECKEL	TANK COVER	COUVERCLE
3	4	8106000920	SCHWINGMETALL-PUFFER	VIBRATION FITTING	SILENT-BLOC
4	8	9001271700	FEDERRING	LOCK WASHER	RONDELLE ELASTIQUE
5	8	9009343100	SECHSKANTMUTTER	HEX. NUT	ECROU HEXAGONAL
6	20	9009332560	SECHSKANTSCHRAUBE	HEX. CAP SCREW	VIS A TETE HEXAGONAL
7	20	9001252400	SCHEIBE	WASHER	RONDELLE PLATE
8	1	9009083000	VERSCHLUSSCHRAUBE	SCREW PLUG	BOUCHON FILETE
9	1	9076034500	DICHTRING	WASHER	ANNEAU
10	3	9009332540	SECHSKANTSCHRAUBE	HEX. CAP SCREW	VIS A TETE HEXAGONAL
11	3	9001271400	FEDERRING	LOCK WASHER	RONDELLE ELASTIQUE
12	1	8116002170	EINF.-BELUEF.-FILTER	FILL-AIRING-FILTER	FILTRE DE REMPLISSAGE ET D'AERATIO
13	3	9000843100	ZYLINDERSCHRAUBE	SOCKET HEAD SCREW	VIS A TETE CYLINDR. A 6 PANS CREUX
14	3	9001251400	SCHEIBE	WASHER	RONDELLE PLATE
15	1	8116003000	RUECKLAUFFILTER	RETURN FILTER	FILTRE DE REcul
15.1 #	1	8116004610	ERSATZPATRONE	SPARE CARTRIDGE	CARTOUCHE DE RECHANGE
16	2	9009332080	SECHSKANTSCHRAUBE	HEX. CAP SCREW	VIS A TETE HEXAGONAL
17	2	9001271100	FEDERRING	LOCK WASHER	RONDELLE ELASTIQUE
18	2	0150108303	UNTERLEGPLATTE	PLATE	PLAQUE D'ASSISER
19	1	8101001830	MOTOR	MOTOR	MOTEUR
20	1	8116002090	PUMPENTRAEGER	PUMP SUPPORT	PORTE-POMPE
21	4	9009333600	SECHSKANTSCHRAUBE	HEX. CAP SCREW	VIS A TETE HEXAGONAL
22	4	9001272100	FEDERRING	LOCK WASHER	RONDELLE ELASTIQUE
23	1	8116002110	KUPLUNG	COUPLING ASSEMBLY	RACCORD
24	1	8116000053	HOCHDRUCKPUMPE	HIGH-PRESSURE PUMP	POMPE POUR HAUTE PRESSION
25	4	9009122550	ZYLINDERSCHRAUBE	SOCKET HEAD SCREW	VIS A TETE CYLINDR. A 6 PANS CREUX
26	4	9079801400	FEDERRING	LOCK WASHER	RONDELLE ELASTIQUE
27	1	0160508303	ANSAUGROHR	SUCTION PIPE	TUYAU D'ASPIRATION
28	1	8106001400	GUMMITUELLE	RUBBER BUSHING	PASSE-TUBE
29	1	8116002210	GERADE EINSCHR.VERS.	STRAIGHT CONNECTOR	RACCORD DROIT

# TEIL NICHT DARGESTELLT  
 # PART NOT DEPICTED  
 # PIECE PAS FIGUREE





# TEIL NICHT DARGESTELLT  
# PART NOT DEPICTED  
# PIECE PAS FIGUREE



VERSCHLAUCHUNG, KPL.  
HOSE PIPES, COMPLETE  
TUYAUTERIE COMPL.

0160508400

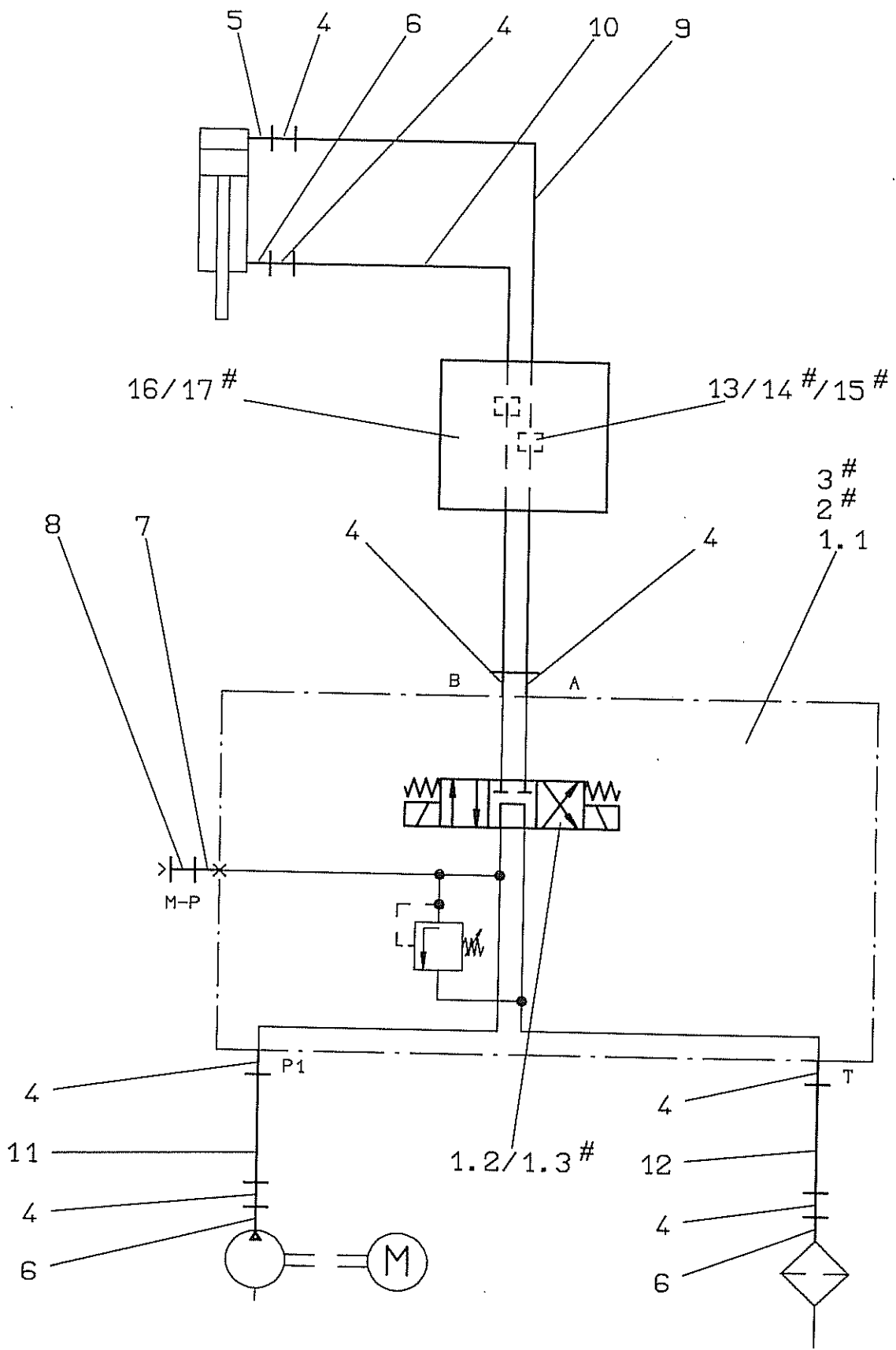
POS. ITEM REP.	STCK. PIECE PIECE	ARTIKEL-NR. ARTICEL-NO. ARTICEL-NO.	BENENNUNG	DENOMINATION	DESIGNATION
1	1	0154808401	HYDR. STEUERUNG .KPL.	HYDRAULIC CONTROL, COMPLETE	COMMANDE HYDRAULIQUE COMPL.
1.1	1	8116003040	MONTAGEPLATTE .KPL.	ASSEMBLING PLATE, COMPLETE	PLAQ DE MONTAGE COMPL.
1.2	1	8116002790	MAGNETVENTIL .KPL.	SOLENOID VALVE	ELECTROVANNE COMPL.
1.3 #	4	9009121560	ZYLINDERSCHRAUBE	SOCKET HEAD SCREW	VIS A TETE CYLINDR. A 6 PANS CREUX
2 #	2	9009332590	SECHSKANTSCHRAUBE	HEX. CAP SCREW	VIS A TETE HEXAGONAL
3 #	2	8106002300	SICHERUNGSSCHEIBE	SAFETY WASHER	BAGUE DE FREIN
4	8	8116002200	GERADE EINSCHR.VERS.	STRAIGHT CONNECTOR	RACCORD DROIT
5	1	8116002270	GEWINDEREDUZIERUNG	THREAD REDUCER	REDUCTION
6	3	8116002260	GEWINDEREDUZIERUNG	THREAD REDUCER	REDUCTION
7	1	8116002280	SCHWENKVERSCHRAUBUNG	SWIVEL CONNECTOR	RACCORD PIVOTANT
8	1	8116002310	DKO-STUTZEN M.KUPPL.	CONNECTION PIECE WITH COUPLING	MANCHON DKO AVEC RACCORD
9	1	8116003587	HOCHDRUCKSCHLAUCH	HIGH-PRESSURE HOSE	TUYAU FLEXIBLE POUR HAUTE PRESSION
10	1	8116003586	HOCHDRUCKSCHLAUCH	HIGH-PRESSURE HOSE	TUYAU FLEXIBLE POUR HAUTE PRESSION
11	1	8116003585	HOCHDRUCKSCHLAUCH	HIGH-PRESSURE HOSE	TUYAU FLEXIBLE POUR HAUTE PRESSION
12	1	8116003571	HOCHDRUCKSCHLAUCH	HIGH-PRESSURE HOSE	TUYAU FLEXIBLE POUR HAUTE PRESSION
13	6	8116006178	SCHLAUCHSCHELLE	HOSE CLIP	COLLIER POUR TUYAU
14 #	12	9009122070	ZYLINDERSCHRAUBE	SOCKET HEAD SCREW	VIS A TETE CYLINDR. A 6 PANS CREUX
15 #	12	9004331700	SCHEIBE	WASHER	RONDELLE PLATE
16	1	0160608401	SCHLAUCHABDECKUNG	HOSE COVER	COUVERTURE DE PROTECTION POUR TUYAU
17 #	2	9009332180	SECHSKANTSCHRAUBE	HEX. CAP SCREW	VIS A TETE HEXAGONAL

# TEIL NICHT DARGESTELLT  
# PART NOT DEPICTED  
# PIECE PAS FIGUREE

ab 0165090253946 ...

AUSF. 01

16.01.91



# TEIL NICHT DARGESTELLT  
# PART NOT DEPICTED  
# PIECE PAS FIGUREE



VERSCHLAUCHUNG, KPL.  
HOSE PIPES, COMPLETE  
TUYAUTERIE COMPL.

0160608400

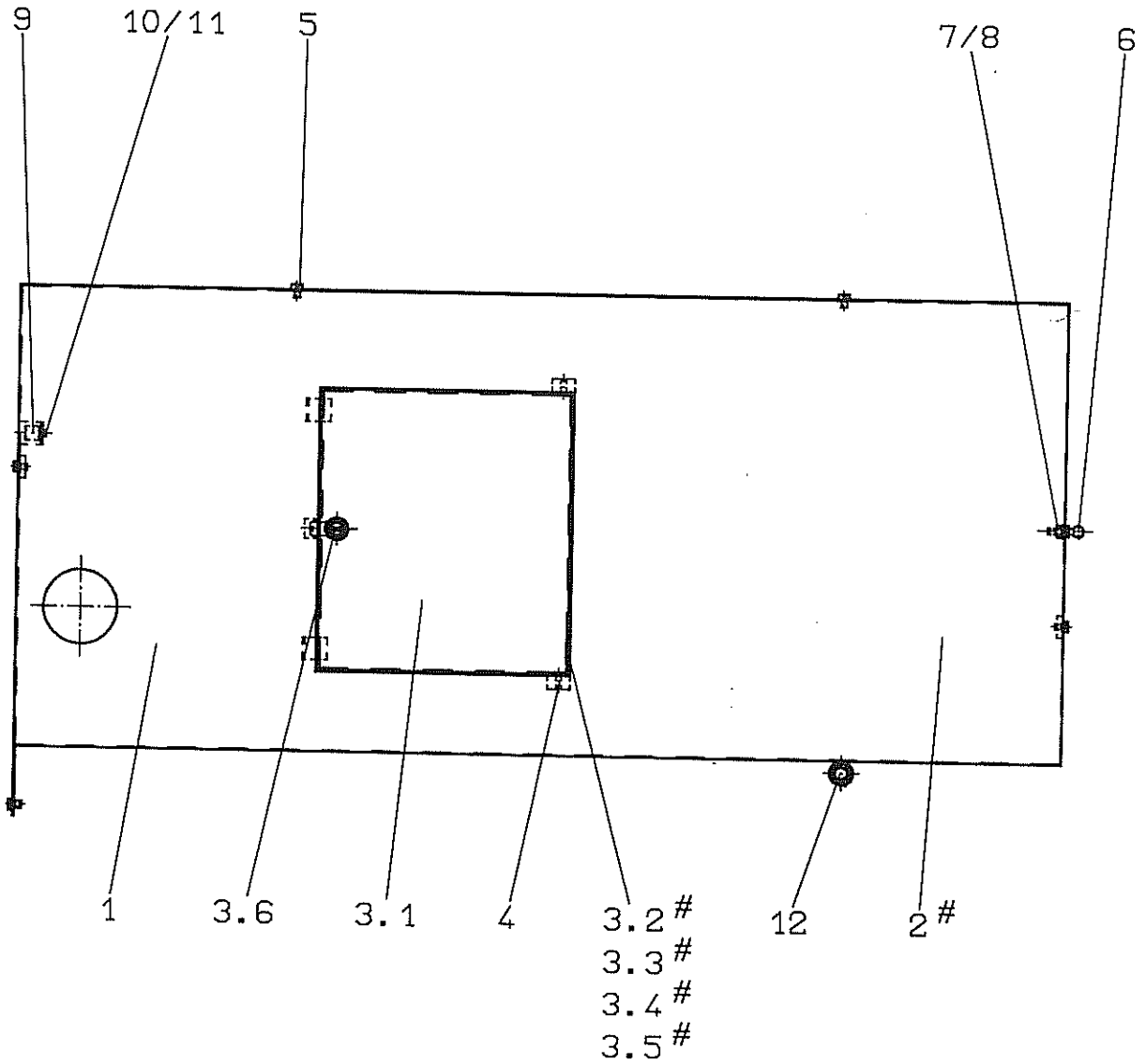
POS. ITEM REP.	STCK. PIECE PIECE	ARTIKEL-NR. ARTICEL-NO. ARTICEL-ND.	BENENNUNG	DENOMINATION	DESIGNATION
1	1	0154908401	HYDR. STEUERUNG ,KPL.	HYDRAULIC CONTROL , COMPLETE	COMMANDE HYDRAULIQUE COMPL.
1.1	1	8116003040	MONTAGEPLATTE ,KPL.	ASSEMBLING PLATE , COMPLETE	PLAQ DE MONTAGE COMPL.
1.2	1	8116002800	MAGNETVENTIL ,KPL.	SOLENOID VALVE	ELECTROVANNE COMPL.
1.3 #	4	9009121560	ZYLINDERSCHRAUBE	SOCKET HEAD SCREW	VIS A TETE CYLINDR. A 6 PANS CREU
2 #	2	9009332590	SECHSKANTSCHRAUBE	HEX. CAP SCREW	VIS A TETE HEXAGONAL
3 #	2	8106002300	SICHERUNGSSCHEIBE	SAFETY WASHER	BAGUE DE FREIN
4	8	8116002200	GERADE EINSCHR.VERS.	STRAIGHT CONNECTOR	RACCORD DROIT
5	1	8116002270	GEWINDEREDUZIERUNG	THREAD REDUCER	REDUCTION
6	3	8116002260	GEWINDEREDUZIERUNG	THREAD REDUCER	REDUCTION
7	1	8116002280	SCHWENKVERSCHRAUBUNG	SWIVEL CONNECTOR	RACCORD PIVOTANT
8	1	8116002310	DKD-STUTZEN M.KUPPL.	CONNECTION PIECE WITH COUPLING	MANCHON DKD AVEC RACCORD
9	1	8116003587	HOCHDRUCKSCHLAUCH	HIGH-PRESSURE HOSE	TUYAU FLEXIBLE POUR HAUTE PRESSIO
10	1	8116003586	HOCHDRUCKSCHLAUCH	HIGH-PRESSURE HOSE	TUYAU FLEXIBLE POUR HAUTE PRESSIO
11	1	8116003585	HOCHDRUCKSCHLAUCH	HIGH-PRESSURE HOSE	TUYAU FLEXIBLE POUR HAUTE PRESSIO
12	1	8116003571	HOCHDRUCKSCHLAUCH	HIGH-PRESSURE HOSE	TUYAU FLEXIBLE POUR HAUTE PRESSIO
13	6	8116006178	SCHLAUCHSCHELLE	HOSE CLIP	COLLIER POUR TUYAU
14 #	12	9009122070	ZYLINDERSCHRAUBE	SOCKET HEAD SCREW	VIS A TETE CYLINDR. A 6 PANS CREU
15 #	12	9004331700	SCHLEIBE	WASHER	RONDELLE PLATE
16	1	0160608401	SCHLAUCHABDECKUNG	HOSE COVER	COUVERTURE DE PROTECTION POUR TUYA
17 #	2	9009332180	SECHSKANTSCHRAUBE	HEX. CAP SCREW	VIS A TETE HEXAGONAL

# TEIL NICHT DARGESTELLT  
# PART NOT DEPICTED  
# PIECE PAS FIGUREE



SCHUTZHAUBE, KPL.  
GUARD, COMPLETE  
CAPOT DE PROTECTION COMPL.

0160609100



# TEIL NICHT DARGESTELLT  
# PART NOT DEPICTED  
# PIECE PAS FIGUREE

ab 0165090253946 ...

AUSF. 01

24.01.91



SCHUTZHAUBE, KPL.  
 GUARD, COMPLETE  
 CAPOT DE PROTECTION COMPL.

0160609100

POS. ITEM REP.	STCK. PIECE PIECE	ARTIKEL-NR. ARTICEL-NO. ARTICEL-NO.	BENENNUNG	DENOMINATION	DESIGNATION
1	1	0160609103	SCHUTZHAUBE ,KORPER.	GUARD, BODY PLATE	CAPOT DE PROTECTION PLAQUE DE BATI
2 #	1	0160809102	SCHUTZHAUBE ,DECKPL.	GUARD, COVER PLATE	CAPOT DE PROTECTION CONTRE-PLAQUE
3	1	0156609103	VERKLEIDUNGSTUER ,KPL	GUARD FLAP, COMPLETE	PORTE DE COFFRAGE COMPL.
3.1	1	0156609104	VERKLEIDUNGSTUER	GUARD FLAP	PORTE DE COFFRAGE
3.2 #	1	0504704704	BLATTFEDER	LEAF SPRING	RESSORT A LAMES
3.3 #	2	9000842100	ZYLINDERSCHRAUBE	SOCKET HEAD SCREW	VIS A TETE CYLINDR. A 6 PANS CREUX
3.4 #	2	9009341100	SECHSKANTMUTTER	HEX. NUT	ECROU HEXAGONAL
3.5 #	2	9001270700	FEDERRING	LOCK WASHER	RONDELLE ELASTIQUE
3.6	1	8106004920	VORREIBER ,EINSCHR.	SASH FASTENER	TOURNIQUET AVEC VIS DE SERRAGE
4	2	9014812200	SPANNSTIFT	CLAMPING PIN	DOUILLE DE SERRAGE
5	8	9000844000	ZYLINDERSCHRAUBE	SOCKET HEAD SCREW	VIS A TETE CYLINDR. A 6 PANS CREUX
6	1	9718032000	KUGELZAPFEN	BALL-HEADED	TOURILLON A BOULET
7	2	9001251700	SCHEIBE	WASHER	RONDELLE PLATE
8	1	9009342100	SECHSKANTMUTTER	HEX. NUT	ECROU HEXAGONAL
9	1	0509005402	KLEMMFEDER	CLAMP	RESSORT DE BLOCAGE
10	1	9000841200	ZYLINDERSCHRAUBE	SOCKET HEAD SCREW	VIS A TETE CYLINDR. A 6 PANS CREUX
11	1	9009340500	SECHSKANTMUTTER	HEX. NUT	ECROU HEXAGONAL
12	2	9009123590	ZYLINDERSCHRAUBE	SOCKET HEAD SCREW	VIS A TETE CYLINDR. A 6 PANS CREUX

# TEIL NICHT DARGESTELLT  
 # PART NOT DEPICTED  
 # PIECE PAS FIGUREE

ab 0165090253946 ...

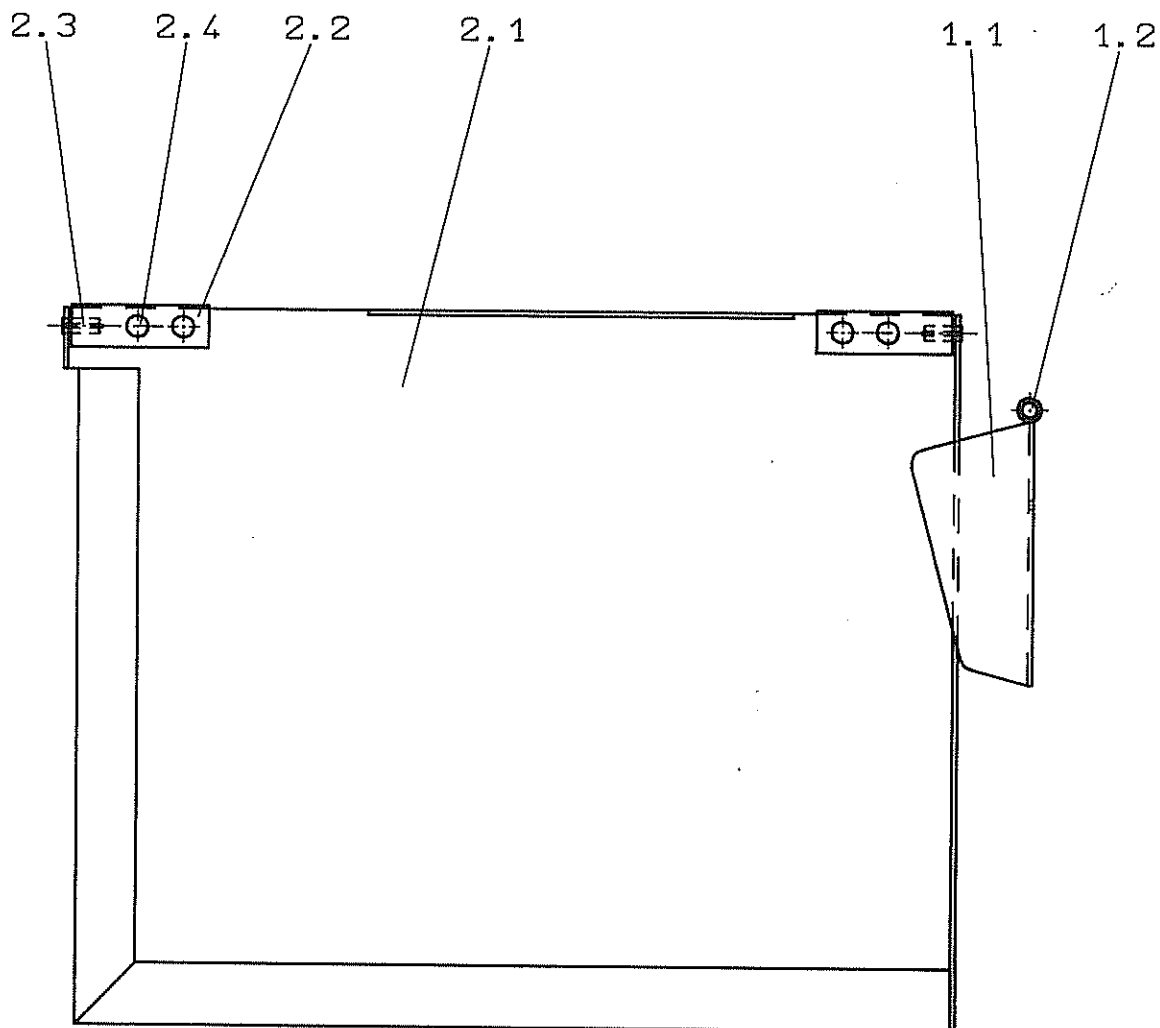
AUSF. 01

24.01.91



SCHUTZKLAPPE, KPL.  
MOVABLE GUARD, COMPLETE  
PLAQUE DE PROTECTION COMPL.

0165009500





SCHUTZKLAPPE, KPL.  
MOVABLE GUARD, COMPLETE  
PLAQUE DE PROTECTION COMPL.

0165009500

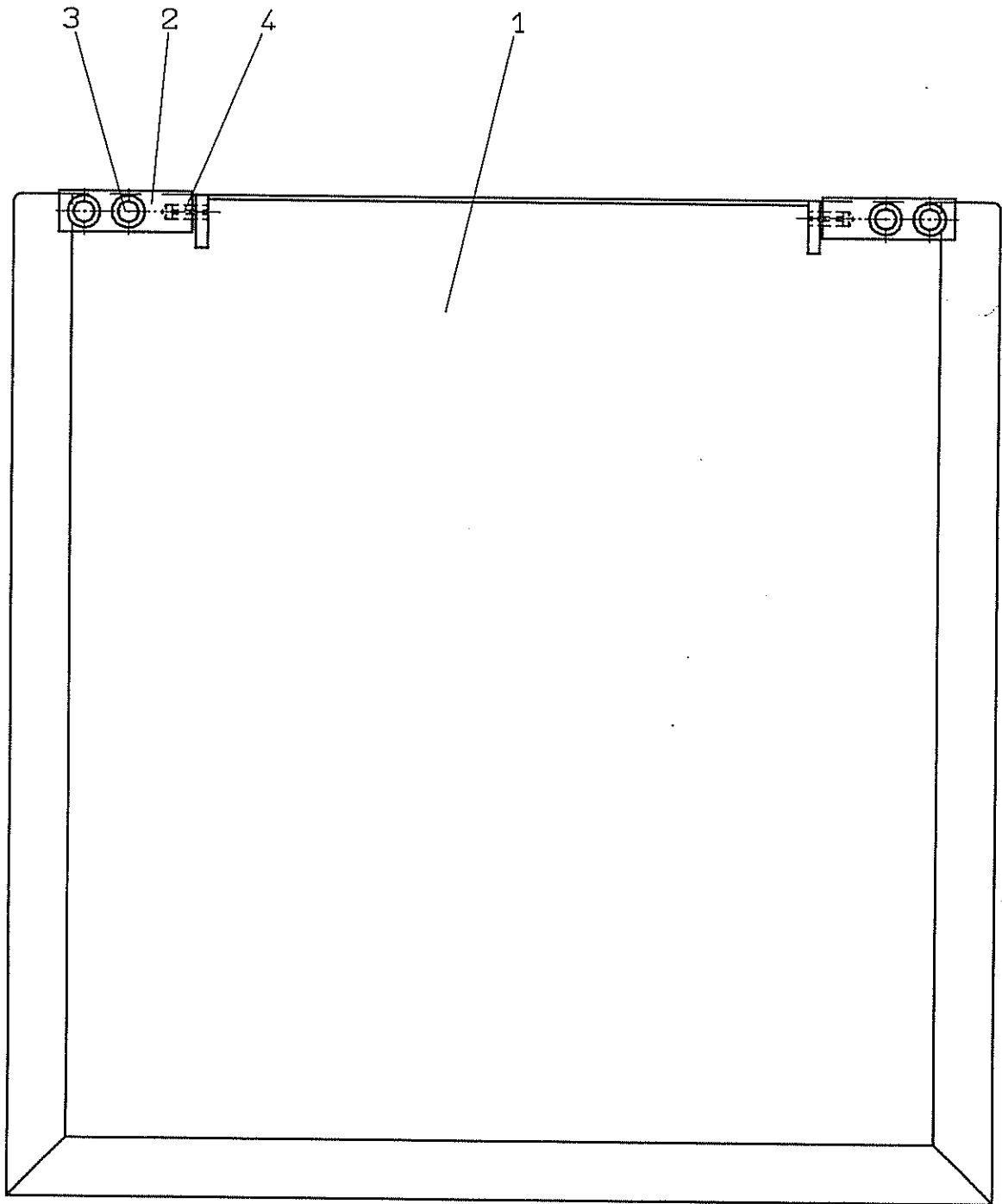
POS. ITEM REP.	STCK. PIECE PIECE	ARTIKEL-NR. ARTICEL-NO. ARTICEL-NO.	BENENNUNG	DENOMINATION	DESIGNATION
1	1	0161109501	SCHUTZKLAPPE ,V. ,KPL.	PROTECTION FLAP FRONT ,COMPLETE	PLAQUE DE PROTECTION AVANT , COMPL.
1.1	1	0501909401	SCHUTZHAUBE	GUARD	CAPOT DE PROTECTION
1.2	1	0501909402	SCHARNIERBOLZEN	HINGE BOLT	BOULON ARTICULE
2	1	0160609500	SCHUTZKLAPPE ,KPL.	PROTECTION FLAP , COMPLETE	PLAQUE DE PROTECTION , COMPL.
2.1	1	0160609501	SCHUTZKLAPPE	PROTECTION FLAP	PLAQUE DE PROTECTION
2.2	2	0504009502	BOECKCHEN	BRACKET	SUPPORT
2.3	2	9014812100	SPANNSTIFT	CLAMPING PIN	DOUILLE DE SERRAGE
2.4	4	9009122030	ZYLINDERSCHRAUBE	SOCKET HEAD SCREW	VIS A TETE CYLINDR. A 6 PANS CREUX





SCHUTZKLAPPE, KPL.  
MOVABLE GUARD, COMPLETE  
PLAQUE DE PROTECTION COMPL.

0156009600





SCHUTZKLAPPE, KPL.  
MOVABLE GUARD, COMPLETE  
PLAQUE DE PROTECTION COMPL.

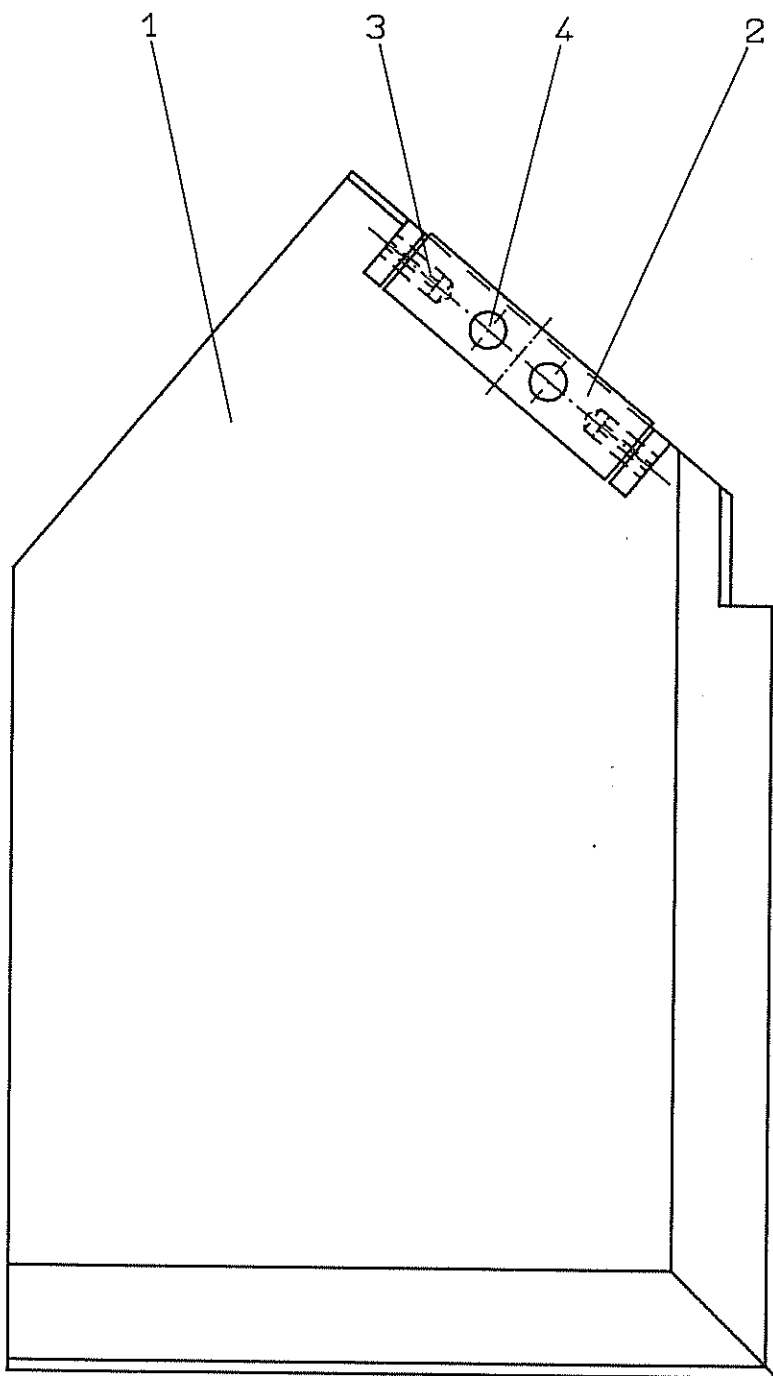
0156009600

POS. ITEM REP.	STCK. PIECE PIECE	ARTIKEL-NR. ARTICEL-NO. ARTICEL-NO.	BENENNUNG	DENOMINATION	DESIGNATION
1	1	0156009601	SCHUTZKLAPPE	PROTECTION FLAP	PLAQUE DE PROTECTION
2	2	0504009502	BDECKCHEN	BRACKET	SUPPORT
3	4	9009122030	ZYLINDERSCHRAUBE	SOCKET HEAD SCREW	VIS A TETE CYLINDR. A 6 PANS CREUX
4	2	9014812100	SPANNSTIFT	CLAMPING PIN	DOUILLE DE SERRAGE



SCHUTZKLAPPE, KPL.  
MOVABLE GUARD, COMPLETE  
PLAQUE DE PROTECTION COMPL.

0160609700





SCHUTZKLAPPE, KPL.  
MOVABLE GUARD, COMPLETE  
PLAQUE DE PROTECTION COMPL.

0160609700

POS. ITEM REP.	STCK. PIECE PIECE	ARTIKEL-NR. ARTICEL-NO. ARTICEL-NO.	BENENNUNG	DENOMINATION	DESIGNATION
1	1	0160609701	SCHUTZKLAPPE	PROTECTION FLAP	PLAQUE DE PROTECTION
2	1	0152009502	BOECKCHEN	BRACKET	SUPPORT
3	2	9014812100	SPANNSTIFT	CLAMPING PIN	DOUILLE DE SERRAGE
4	2	9009122030	ZYLINDERSCHRAUBE	SOCKET HEAD SCREW	VIS A TETE CYLINDR. A 6 PANS CREUX

ab 0165090253946 ...

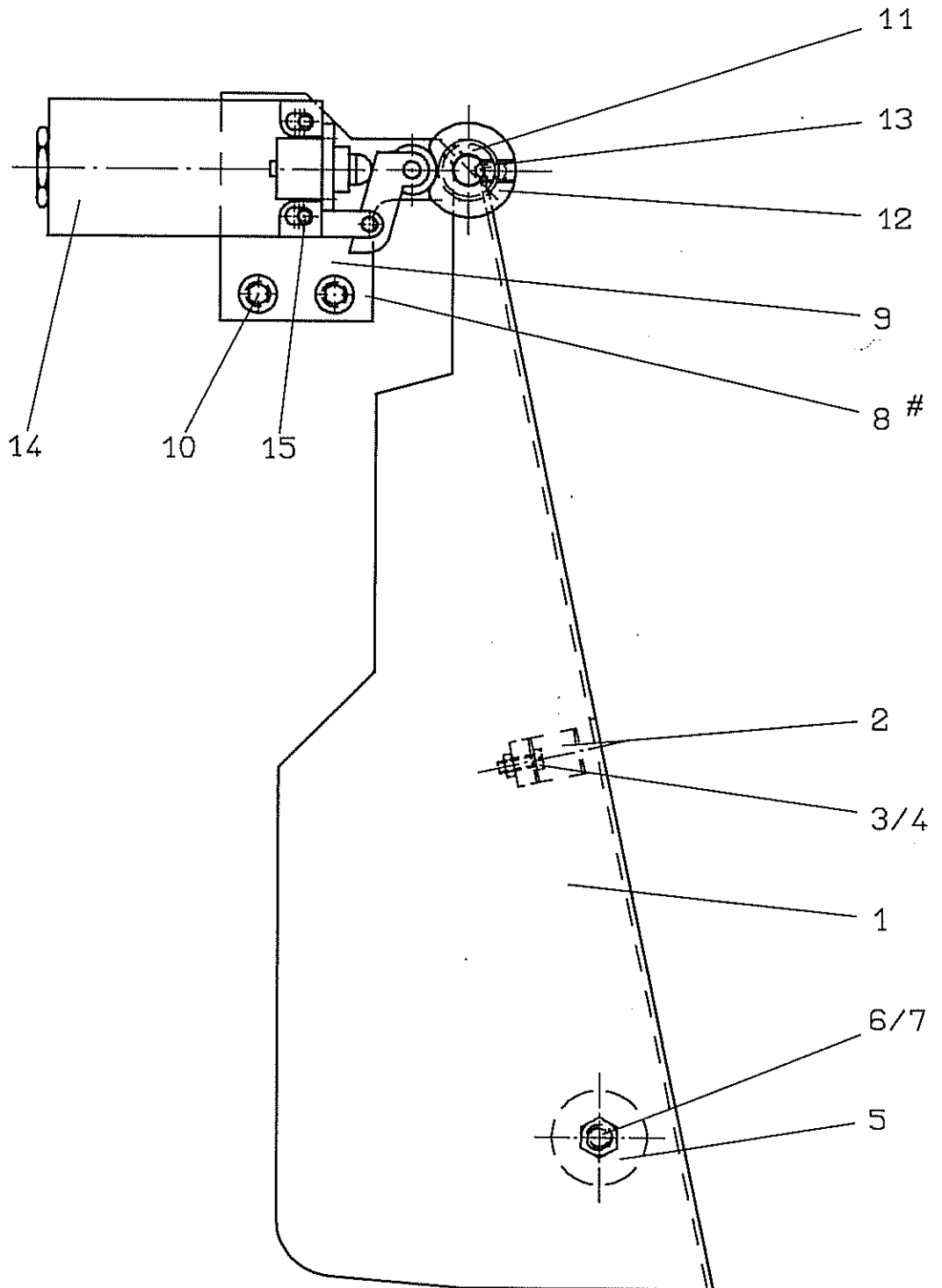
AUSF. 01

27.02.91



KLINKERHAUBE, KPL.  
NOTCHER GUARD, COMPLETE  
CAPOT DE GRUGEAGE COMPL.

0160509800



# TEIL NICHT DARGESTELLT  
# PART NOT DEPICTED  
# PIECE PAS FIGUREE



KLINKERHAUBE, KPL.  
NOTCHER GUARD, COMPLETE  
CAPOT DE GRUGEAGE COMPL.

0160509800

POS. ITEM REP.	STCK. PIECE PIECE	ARTIKEL-NR. ARTICEL-NO. ARTICEL-NO.	BENENNUNG	DENOMINATION	DESIGNATION
1	1	0160509802	KLINKERHAUBE	NOTCHER GUARD	CAPOT DE GRUGEAGE
2	1	0509005402	KLEMMFEDER	CLAMP	RESSORT DE BLOCAGE
3	1	9000841200	ZYLINDERSCHRAUBE	SOCKET HEAD SCREW	VIS A TETE CYLINDR. A 6 PANS CREUX
4	1	9009340500	SECHSKANTMUTTER	HEX. NUT	ECROU HEXAGONAL
5	1	9003195100	KUGELKNOPF	BALL KNOB	BOUTON SPHERIQUE
6	1	9009332060	SECHSKANTSCHRAUBE	HEX. CAP SCREW	VIS A TETE HEXAGONAL
7	1	9009342100	SECHSKANTMUTTER	HEX. NUT	ECROU HEXAGONAL
8 #	2	0160509806	ZWISCHENSTUECK	INTERMEDIATE PIECE	PIEE INTERCALAIRE
9	2	0160005307	LASCHE	BRACKET	ECLISSE
10	4	9009122070	ZYLINDERSCHRAUBE	SOCKET HEAD SCREW	VIS A TETE CYLINDR. A 6 PANS CREUX
11	1	9007052500	STELLRING	ADJUSTING RING	BAGUE DE REGLAGE
12	1	0160509808	STELLRING	ADJUSTING RING	BAGUE DE REGLAGE
13	1	9009142100	GEWINDESTIFT	THREADED PIN	VIS SANS TETE
14	1	9101001120	ENDSCHALTER	LIMIT SWITCH	INTERRUPTEUR FIN DE COURSE
15	2	9009121330	ZYLINDERSCHRAUBE	SOCKET HEAD SCREW	VIS A TETE CYLINDR. A 6 PANS CREUX

# TEIL NICHT DARGESTELLT  
# PART NOT DEPICTED  
# PIECE PAS FIGUREE

ab 0165090253946 ...

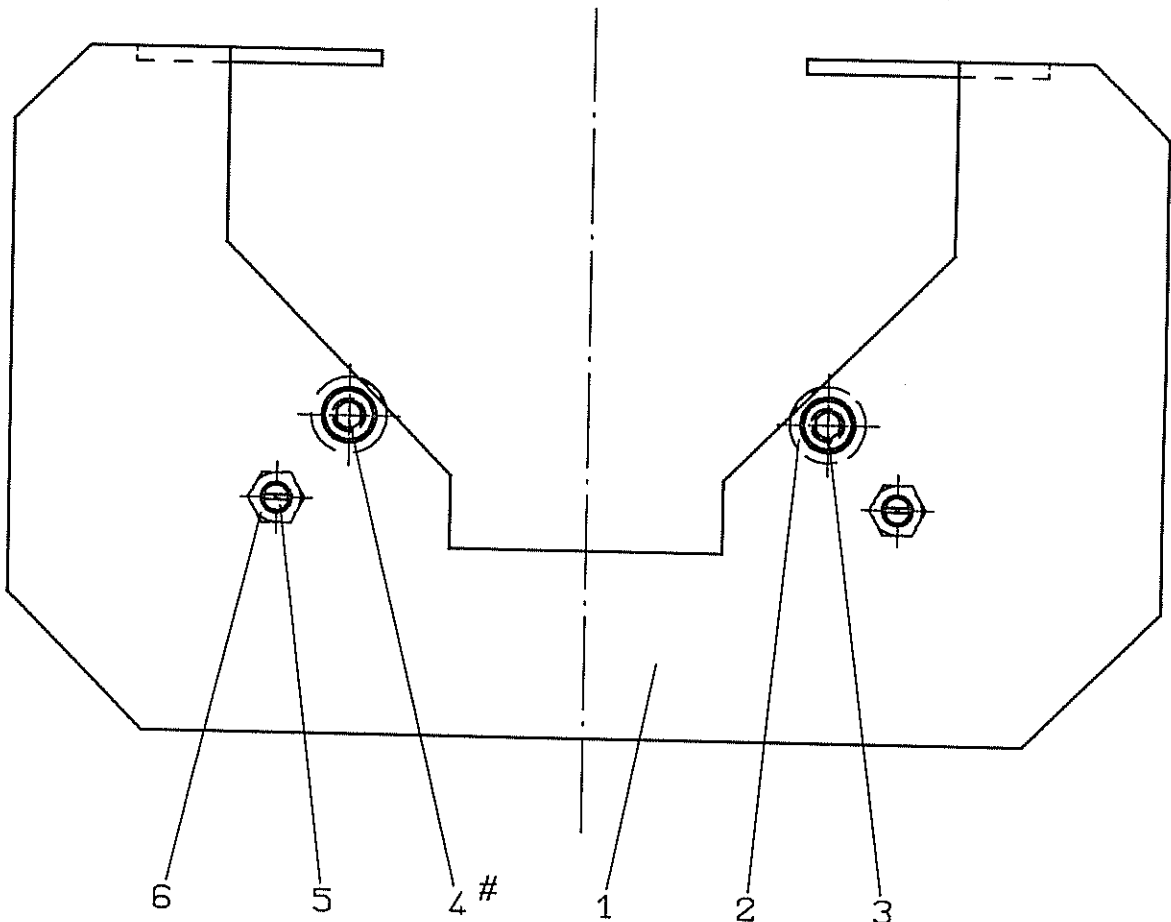
AUSF. 01

25.01.91



SCHUTZVORRICHTUNG ZUM AUSKLINGSATTEL, KPL.  
SUPPORT BRACKET FOR COPER-NOTCHER SADDLE, COMPLETE  
DISP. DE SECURITE POUR SELLE GRUGEOR COMPL.

0158612500



# TEIL NICHT DARGESTELLT  
# PART NOT DEPICTED  
# PIECE PAS FIGUREE

ab 0165090253946 ...

AUSF. 01

23.01.91



SCHUTZVORRICHTUNG ZUM AUSKLINKSATTEL, KPL.  
SUPPORT BRACKET FOR COPER-NOTCHER SADDLE, COMPLETE  
DISP. DE SECURITE POUR SELLE GRUGEOR COMPL.

0158612500

POS. ITEM REP.	STCK. PIECE PIECE	ARTIKEL-NR. ARTICEL-NO. ARTICEL-NO.	BENENNUNG	DENOMINATION	DESIGNATION
1	1	0158612501	PLATTE	PLATE	PLAQUE
2	2	0158612503	BOLZEN	BOLT	BOULON
3	2	0158612504	ZYLINDERSCHRAUBE	SOCKET HEAD SCREW	VIS A TETE CYLINDR. A 6 PANS CREUX
4 #	2	9009362100	SECHSKANTMUTTER	HEX. NUT	ECROU HEXAGONAL
5	2	9005517600	GEWINDESTIFT	THREADED PIN	VIS SANS TETE
6	2	9009361500	SECHSKANTMUTTER	HEX. NUT	ECROU HEXAGONAL

# TEIL NICHT DARGESTELLT  
# PART NOT DEPICTED  
# PIECE PAS FIGUREE

ab 0165090253946 ...

AUSF. 01

23.01.91