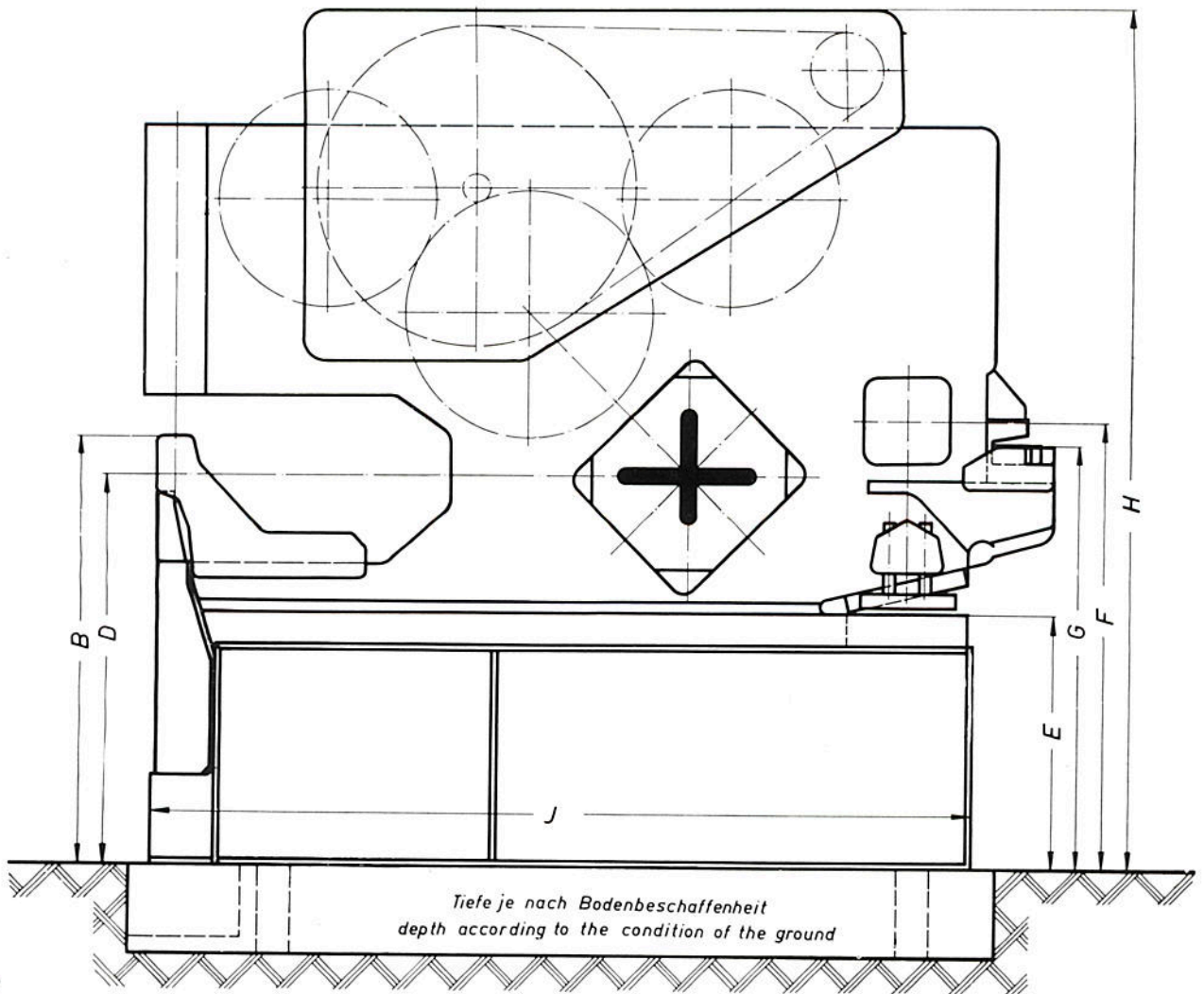
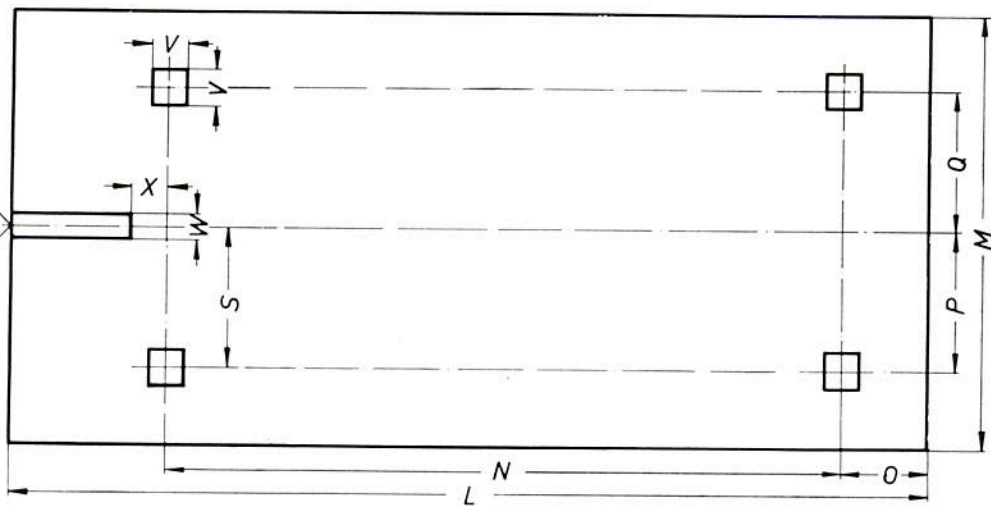


**MUBEA-TECALEMIT**  
**CENTRALIZED OIL LUBRICATION**  
**›EXACTOLUB‹ with pump ›SUPRA‹**  
with relief- and airstop valves  
high pressure system – piston-type metering

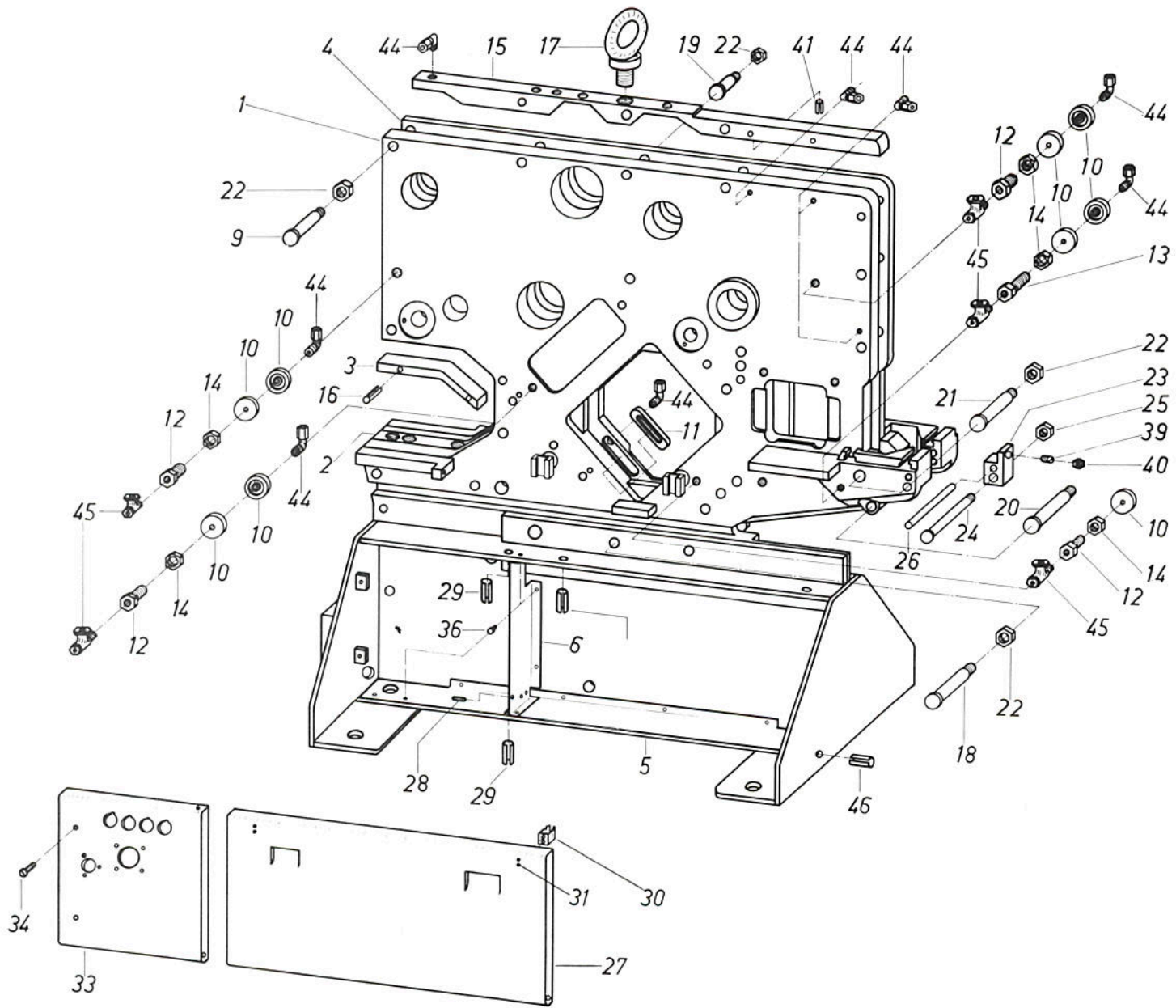
**hand operated: ref. No. 1.401102.1**  
**foot operated: ref. No. 1.401202.1**



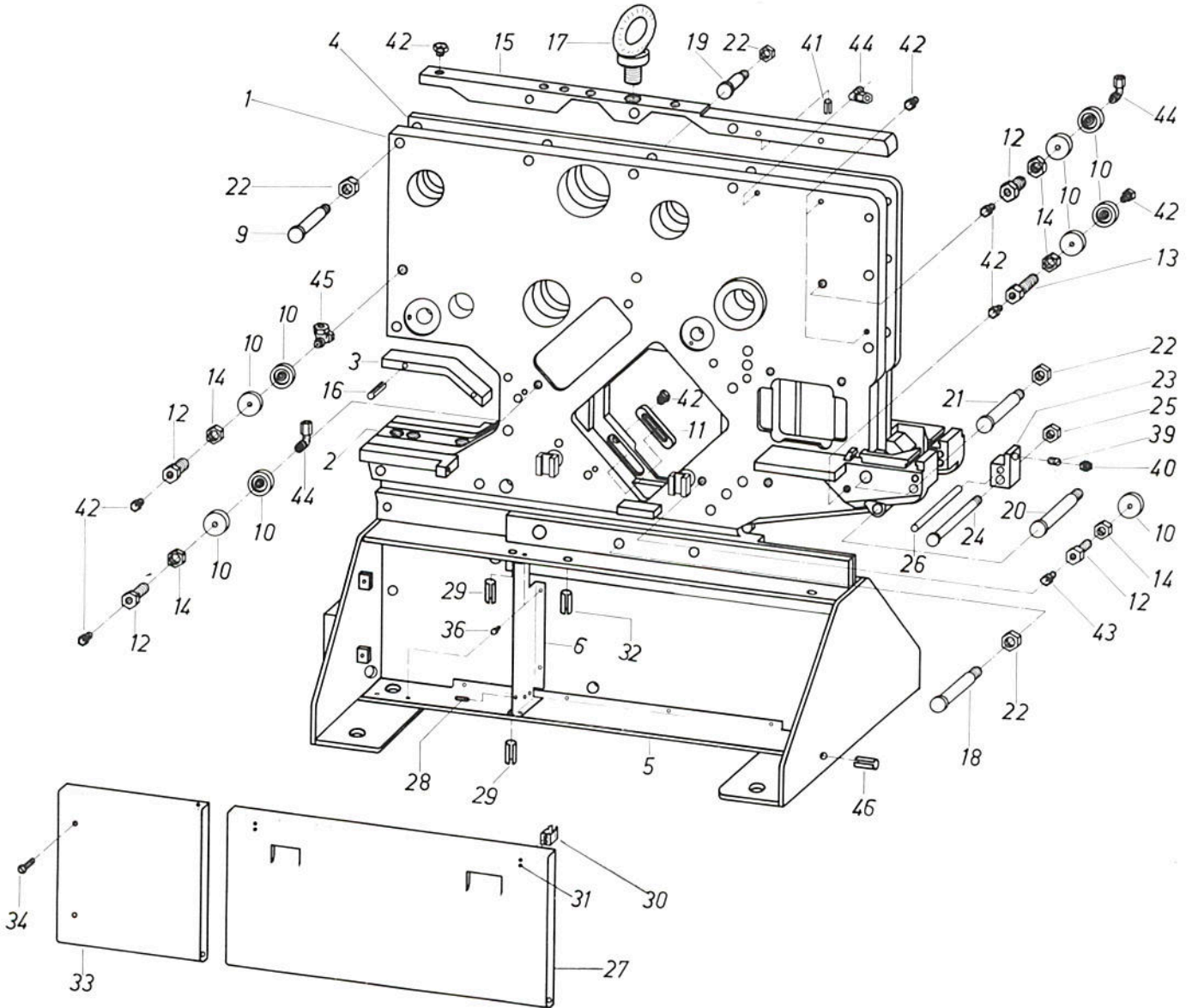
Channel for feeding cable Kanal für Kabeleinführung  
direction to your choice Richtung beliebig



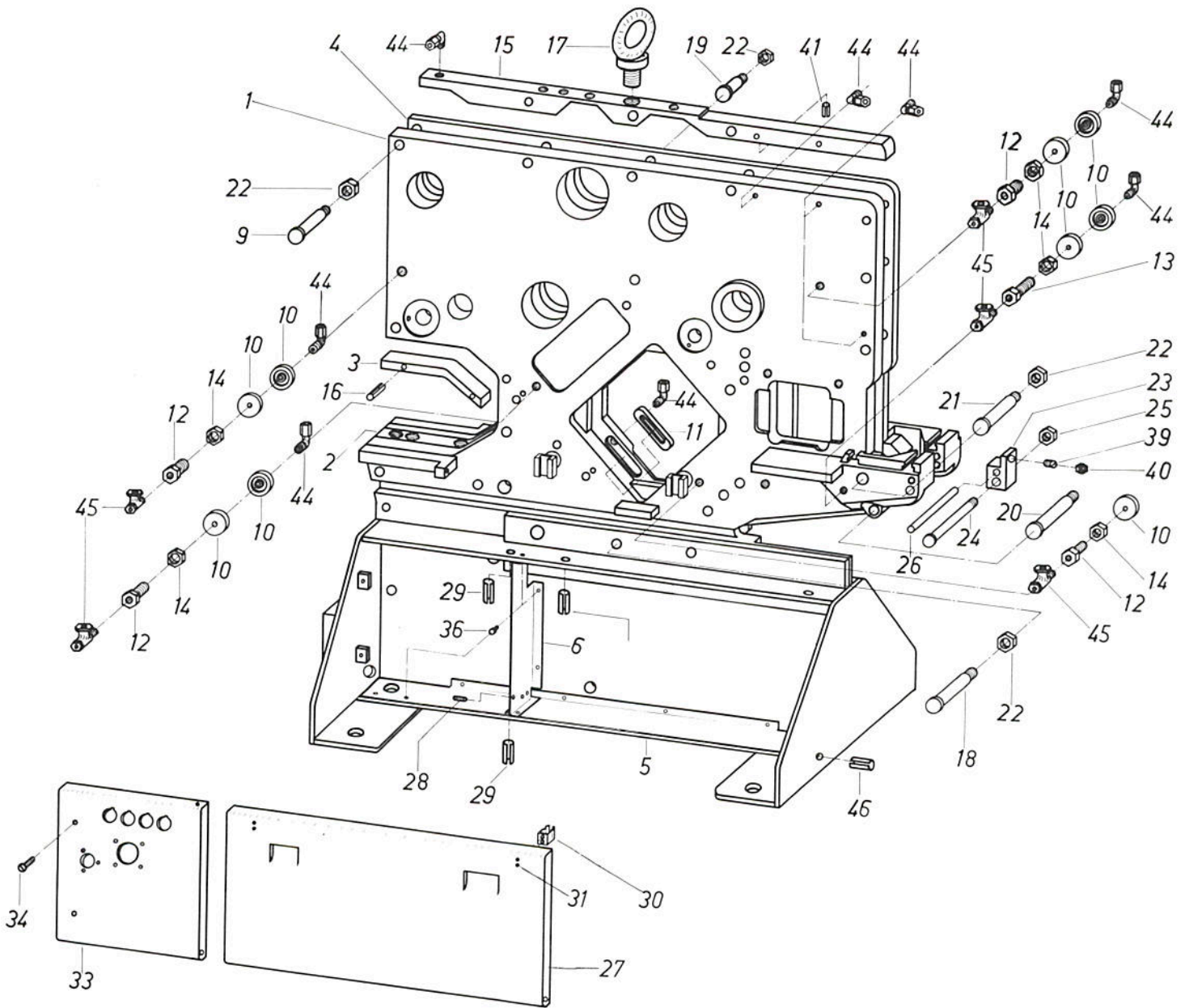
KBL	A	B	C	D	E	F	G	H	J	K	L	M	N	O	P	Q	R	S	T	U	V	W	X
45-20	mm	915		913	687	975	990	1709	1145		1260	700	910	130	250	250		230			70	60	10
50-4	inch	36 1/64		35 15/16	27 3/64	38 3/8	38 31/32	67 5/16	45 1/16		49 5/8	27 9/16	35 13/16	5 1/8	9 27/32	9 27/32		9 1/16			2 3/4	2 23/64	3/8
65-30	mm	928		955	655	1007	1007	1876	1517		1617	845	1165	187	297,5	297,5		297,5			40	60	20
71-5	inch	36 17/32		37 19/32	25 25/32	39 41/64	39 1/64	73 55/64	59 23/32		63 13/16	33 17/64	45 55/64	7 23/64	11 45/64	11 45/64		11 45/64			1 9/16	2 23/64	25/32
80-40	mm	938		928	625	1050	995	1966	1710		1810	920	1341	170	310	310		300			70	60	20
88-6	inch	36 15/16		36 17/32	24 39/64	41 11/32	39 11/64	77 13/32	67 21/64		71 17/64	36 7/32	52 51/64	6 11/16	12 13/64	12 13/64		11 13/16			2 3/4	2 23/64	25/32
100-50	mm	995		956	647	1085	1059	2140	1870		1970	980	1472	180	340	340		350			70	60	20
110-7	inch	39 11/64		37 41/64	25 15/32	42 11/16	41 11/16	84 19/64	73 3/4		77 9/16	38 19/32	57 27/32	7 3/32	13 3/8	13 3/8		13 25/32			2 3/4	2 23/64	25/32
130-70	mm	1118		1028	646	1188	1128	2510	2309		2410	1100	1826	215	375	375		383			70	60	50
143-8	inch	44		40 1/2	25 7/16	46 13/16	44 7/16	99	91		95	43 5/16	72	8 15/32	14 3/4	14 3/4		15 3/32			2 3/4	2 23/64	2



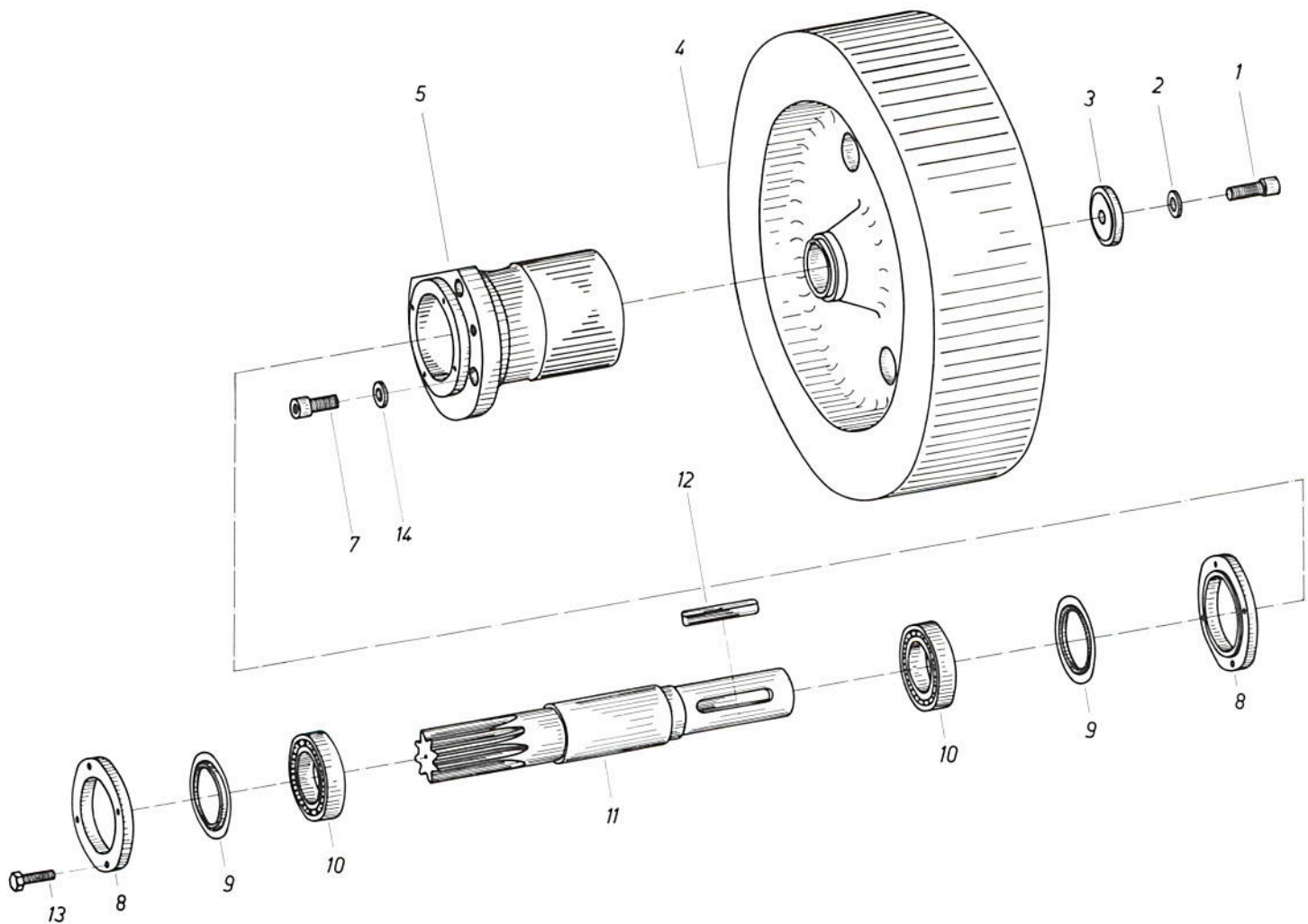
Pos. Item	Artikel-Nr. Article-No.	Stck./ Masch. Quantity required	Benennung	Nomenclature	Pos. Item	Artikel-Nr. Article-No.	Stck./ Masch. Quantity required	Benennung	Nomenclature
1	Z135A-01.00	1	Körperplatte kpl.	Machine frame, front side	23	Z135A-03.10	1	Zwischenstück	Spacer
2	Z135A-01.02	1	Ausladeverstärkung	Spacer, lower	24	Z135-03.20	1	Paßbolzen	Frame bolt
3	Z135A-01.03	1	Anschlußstück	Spacer, upper	25	90093631	1	Sechskantmutter	Hex. nut
4	Z135A-02.00	1	Deckplatte kpl.	Cover plate	26	90000775	1	Zylinderstift	Dowel pin
5	Z135A-03A.01	1	Blechkasten	Base plate	27	Z135A-03.16	1	Deckel f. Werkzeugkasten	Tool compartment door
6	Z135A-03.02	1	Stützblech	Support plate	28	Z133A-03A.11	1	Scharnierbolzen	Hinge bolt
9	Z135A-03.03	2	Paßbolzen	Frame bolt	29	90148142	2	Spannhülse	Tension pin
10	Z133-03.13	17	Führungsscheibe	Gib	30	Z133-03.39	2	Klemmfeder	Clamp
11	Z133-03.15	2	Führungsstück	Gib	31	90066033	4	Halbrundniet	Rivet
12	Z135A-03.06	8	Druckschraube	Gib adjusting screw	32	90148160	2	Spannhülse	Tension pin
13	Z135A-03.07	1	Druckschraube	Gib adjusting screw	33	Z133A-03A.07	1	Deckel für Elektrik	Electric compartment door
14	90093631	9	Sechskantmutter	Hex. nut	34	90093635	2	Senkschraube	Countersunk screw
15	Z135A-03.08	1	Zwischenstück oben	Spacer top	36	810600013	12	Hammerschraube	Drive screw
16	90148137	14	Spannhülse	Tension pin	39	90091364	1	Gewindestift	Socket set screw
17	Z133-03.22	1	Aufhängevorrichtung	Lifting eye bolt	40	90093625	1	Spannhülse	Tension pin
18	Z135A-03A.07	3	Paßbolzen	Frame bolt	41	90148121	2	Sechskantmutter	Hex. nut
19	Z135A-03A.08	8	Paßbolzen	Frame bolt	44	811100083	39	Winkel-Einschraubver.	Elbow connector
20	Z135A-03A.09	1	Paßbolzen	Frame bolt	45	811100084	9	Schwenkverschraubung	Swivel connector
21	Z135A-03A.10	1	Paßbolzen	Frame bolt	46	90148142	1	Spannhülse	Tension pin
22	90093641	19	Sechskantmutter	Hex. nut					



Pos. Item	Artikel-Nr. Article-No.	Stck./ Masch. Quantity required	Benennung	Nomenclature	Pos. Item	Artikel-Nr. Article-No.	Stck./ Masch. Quantity required	Benennung	Nomenclature
1	Z135A-01.00	1	Körperplatte kpl.	Machine frame, front side	24	Z135-03.20	1	Paßbolzen	Frame bolt
2	Z135A-01.02	1	Ausladeverstärkung	Spacer, lower	25	90093631	1	Sechskantmutter	Hex. nut
3	Z135A-01.03	1	Anschlußstück	Spacer, upper	26	90000775	1	Zylinderstift	Dowel pin
4	Z135A-02.00	1	Deckplatte kpl.	Cover plate	27	Z135A-03.16	1	Deckel f. Werkzeugkasten	Tool compartment door
5	Z135A-03A.01	1	Blechkasten	Base plate	28	Z133A-03A.11	1	Scharnierbolzen	Hinge bolt
6	Z135A-03.02	1	Stützblech	Support plate	29	90148142	2	Spannhülse	Tension pin
9	Z135A-03.03	2	Paßbolzen	Frame bolt	30	Z133-03.39	2	Klemmfeder	Clamp
10	Z133-03.13	17	Führungsscheibe	Gib	31	90066033	4	Halbrundniet	Rivet
11	Z133-03.15	2	Führungsstück	Gib	32	90148160	2	Spannhülse	Tension pin
12	Z135A-03.06	8	Druckschraube	Gib adjusting screw	33	Z133A-03A.07	1	Deckel für Elektrik	Electric compartment door
13	Z135A-03.07	1	Druckschraube	Gib adjusting screw	34	90096335	2	Senkschraube	Countersunk screw
14	90093631	9	Sechskantmutter	Hex. nut	36	810600013	12	Hammerschraube	Drive screw
15	Z135A-03.08	1	Zwischenstück oben	Spacer top	39	90091364	1	Gewindestift	Socket set screw
16	90148137	14	Spannhülse	Tension pin	40	90093625	1	Sechskantmutter	Hex. nut
17	Z133-03.22	1	Aufhängevorrichtung	Lifting eye bolt	41	90148121	2	Spannhülse	Tension pin
18	Z135A-03A.07	3	Paßbolzen	Frame bolt	42	811100001	41	Einschraubnippel, ger.	Straight oil fitting
19	Z135A-03A.08	8	Paßbolzen	Frame bolt	43	811100002	2	Einschraubnippel	Straight oil fitting
20	Z135A-03A.09	1	Paßbolzen	Frame bolt	44	811100003	7	Winkel-Einschraubver.	Elbow connector
21	Z135A-03A.10	1	Paßbolzen	Frame bolt	45	811100004	11	Schwenkverschraubung	Swivel connector
22	90093641	19	Sechskantmutter	Hex. nut	46	90148142	1	Spannhülse	Tension pin
23	Z135A-03.10	1	Zwischenstück	Spacer					



Pos. Item	Artikel-Nr. Article-No.	Stck./ Masch. Quantity required	Benennung	Nomenclature	Pos. Item	Artikel-Nr. Article-No.	Stck./ Masch. Quantity required	Benennung	Nomenclature
1	Z135A-01.00	1	Körperplatte kpl.	Machine frame, front side	23	Z135A-03.10	1	Zwischenstück	Spacer
2	Z135A-01.02	1	Ausladeverstärkung	Spacer, lower	24	Z135-03.20	1	Paßbolzen	Frame bolt
3	Z135A-01.03	1	Anschlußstück	Spacer, upper	25	90093631	1	Sechskantmutter	Hex. nut
4	Z135A-02.00	1	Deckplatte kpl.	Cover plate	26	90000775	1	Zylinderstift	Dowel pin
5	Z135A-03A.01	1	Blechkasten	Base plate	27	Z135A-03.16	1	Deckel f. Werkzeugkasten	Tool compartment door
6	Z135A-03.02	1	Stützblech	Support plate	28	Z133A-03A.11	1	Scharnierbolzen	Hinge bolt
9	Z135A-03.03	2	Paßbolzen	Frame bolt	29	90148142	2	Spannhülse	Tension pin
10	Z133-03.13	17	Führungsscheibe	Gib	30	Z133-03.39	2	Klemmfeder	Clamp
11	Z133-03.15	2	Führungsstück	Gib	31	90066033	4	Halbrundniet	Rivet
12	Z135A-03.06	8	Druckschraube	Gib adjusting screw	32	90148160	2	Spannhülse	Tension pin
13	Z135A-03.07	1	Druckschraube	Gib adjusting screw	33	Z133A-03.21	1	Deckel für Elektrik	Electric compartment door
14	90093631	9	Sechskantmutter	Hex. nut	34	90096335	2	Senkschraube	Countersunk screw
15	Z135A-03.08	1	Zwischenstück oben	Spacer top	36	81060013	12	Hammschraube	Drive screw
16	90148137	14	Spannhülse	Tension pin	39	90091364	1	Gewindestift	Socket set screw
17	Z133-03.22	1	Aufhängevorrichtung	Lifting eye bolt	40	90093625	1	Sechskantmutter	Hex. nut
18	Z135A-03A.07	3	Paßbolzen	Frame bolt	41	90148121	2	Spannhülse	Tension pin
19	Z135A-03A.08	8	Paßbolzen	Frame bolt	44	811100083	39	Winkel-Einschraubver.	Elbow connector
20	Z135A-03A.09	1	Paßbolzen	Frame bolt	45	811100084	9	Schwenkverschraubung	Swivel connector
21	Z135A-03A.10	1	Paßbolzen	Frame bolt	46	90148142	1	Spannhülse	Tension pin
22	90093641	19	Sechskantmutter	Hex. nut					



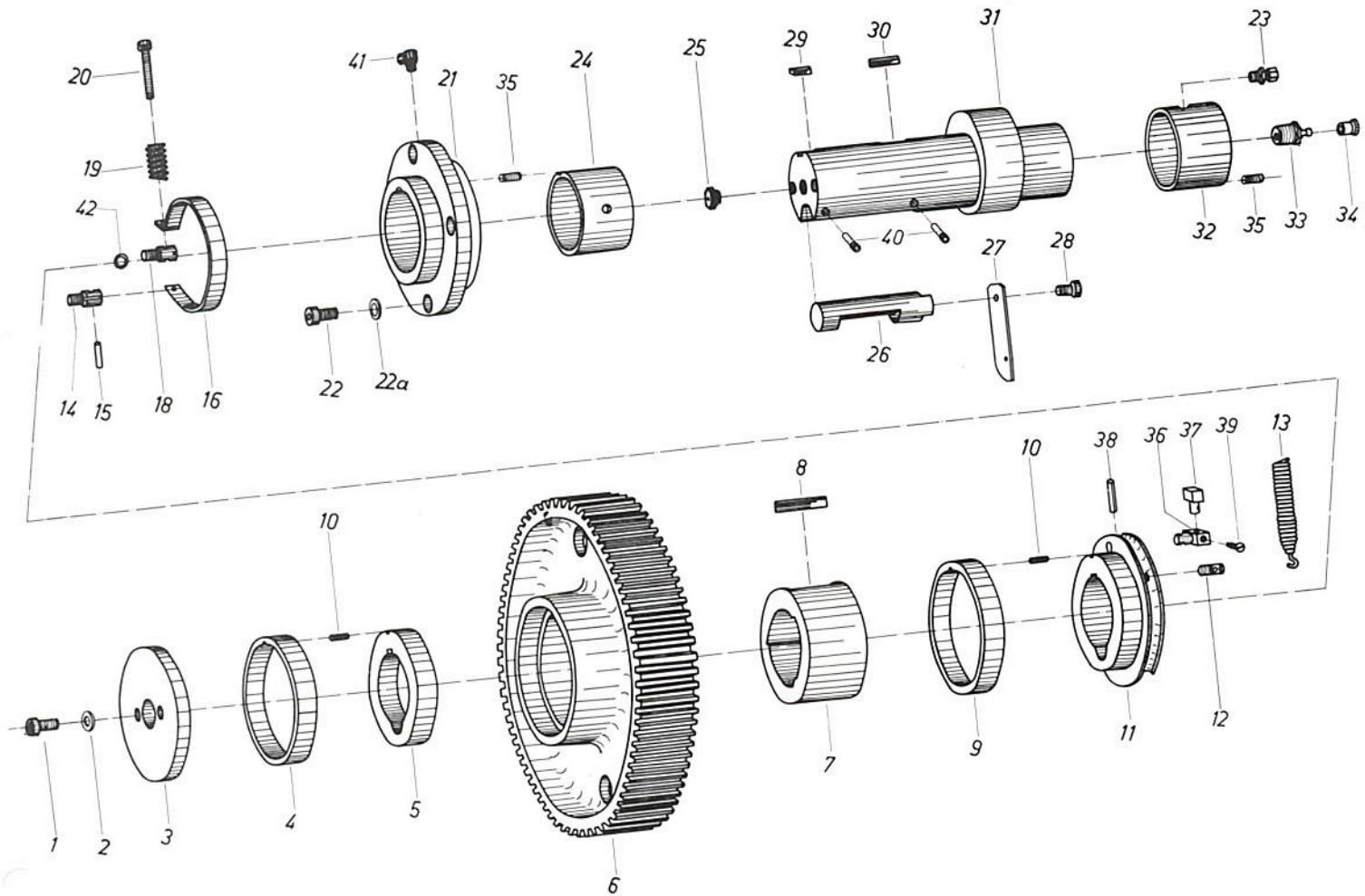
Pos. Item	Artikel-Nr. Article-No.	Stck./ Masch. Quantity required	Benennung	Nomenclature	Pos. Item	Artikel-Nr. Article-No.	Stck./ Masch. Quantity required	Benennung	Nomenclature
1	Z135A-11.00	1	Schwungradwelle kpl.	Flywheel compl.	8	Z135-11.02	2	Lagerdeckel	Bearing cover
2	900912352	1	Zylinderschraube	Socket head screw	9	810600009	2	Nilos-Ring	Bearing seal
3	90012531	1	Scheibe	Washer	10	90062546	2	Ring-Rillennager	Ball bearing
4	Z135-11.05	1	Deckscheibe	Cap	11	Z135-11.03	1	Schwungradwelle	Flywheel pinion shaft
5	Z135A-11.02	1	Schwungrad	Flywheel	12	90688558	1	Paßfeder	Key
7	Z135-11.01	1	Lagergehäuse	Bearing housing	13	900933257	8	Sechskantschraube	Hex. cap screw
8	900912351P	4	Zylinderschraube	Socket head screw, special	14	810600003	4	DUBO-Sicherung	Nylon washer

Excenterwelle zur Blech- oder  
Flachstahlschere

Eccentric Shaft Assembly, Plate Shear

Fig. A 3/1 H

KBL 80-40



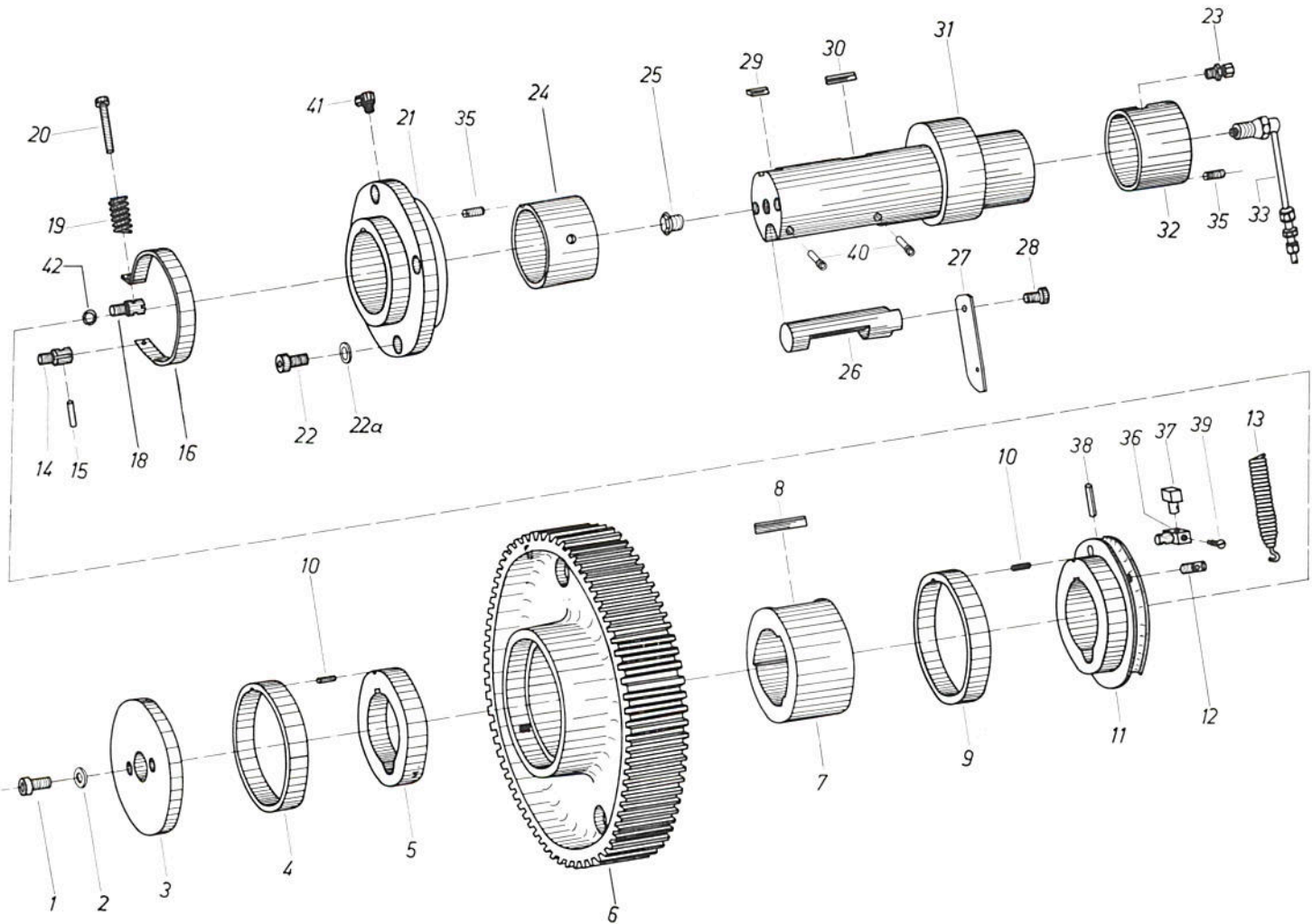
Pos. Item	Artikel-Nr. Article-No.	Stck./ Masch. Quantity required	Benennung	Nomenclature	Pos. Item	Artikel-Nr. Article-No.	Stck./ Masch. Quantity required	Benennung	Nomenclature
1	9079843501P	2	Zylinderschraube	Socket head screw, special	22a	810600003	4	DUBO-Sicherung	Nylon washer
2	810600003	2	DUBO-Sicherung	Nylon washer	23	811100005	4	gerade Einschraubver.	Straight connector
3	Z133-12.25	1	Deckscheibe	Cap	24	Z135-12.03	1	Buchse für Flanschlager	Bronze bushing
4	Z133-12.08	1	Buchse	Bronze bushing	25	811100006	3	Einschraubnippel, gerade	Straight oil fitting
5	Z133-12.07	1	Kupplungsring, außen	Outer coupling ring	26	Z133-12.12	1	Drehkeil	Rolling key
6	Z135-12.05	1	Kupplungsrad	Gear	27	Z135A-12.04	1	Anschlagleiste	Rolling key lever
7	Z133-12.16	1	Kupplungsnahe	Coupling sleeve	28	906912252	1	Zylinderschraube	Socket head screw
8	90688565	2	Paßfeder	Key	29	90688532	1	Paßfeder	Key
9	Z133-12.10	1	Buchse	Bronze bushing	30	90688536	1	Paßfeder	Key
10	90055154	4	Gewindestift	Slotted set screw	31	Z135A-12.01	1	Excenterwelle	Eccentric shaft
11	Z133-12.17	1	Kupplungsring, innen	Inner coupling ring	32	Z135A-12.02	1	Buchse für Körper	Bronze bushing
12	Z131-12.11	1	Schaftschraube	Eye screw	33	811100007	1	Hydraulik-Schmiernippel	Straight oil fitting
13	Z133-12.18	1	Zugfeder	Spring	34	811100008	1	Ventilkappe	Protection cap
14	Z131-15.02	2	Gabelbolzen	Brake band stud screw	35	90055154	2	Gewindestift	Slotted set screw
15	90000706	2	Zylinderstift	Dowel pin	36	Z131-14.04	1	Spannstück	Disengagement pin bracket
16	Z133-15.03	2	Bremsband	Brake band	37	Z135A-12.03	1	Ausrückbolzen	Disengagement pin
18	Z131-15.03	2	Gewindebolzen	Adjusting screw	38	90148133	1	Spannhülse	Tension pin
19	Z131-15.04	2	Druckfeder	Spring	39	Z131-14.06	1	Zylinderschraube	Slotted head screw
20	90008456	2	Zylinderschraube mit Schlitz	Slotted head screw	40	811100009	2	Einschr.-Widerstands-Ventil	Meter valve
21	Z135-12.02	1	Flanschlager	Bushing flange	41	811100003	7	Winkel-Einschraubver.	Elbow connector
22	9079843501P	4	Zylinderschraube	Socket head screw, special	42	90798021	2	Federring	Lockwasher

**Exzenterwelle zur Blech- oder Flachstahlschere**

**Eccentric Shaft Assembly, Plate Shear**

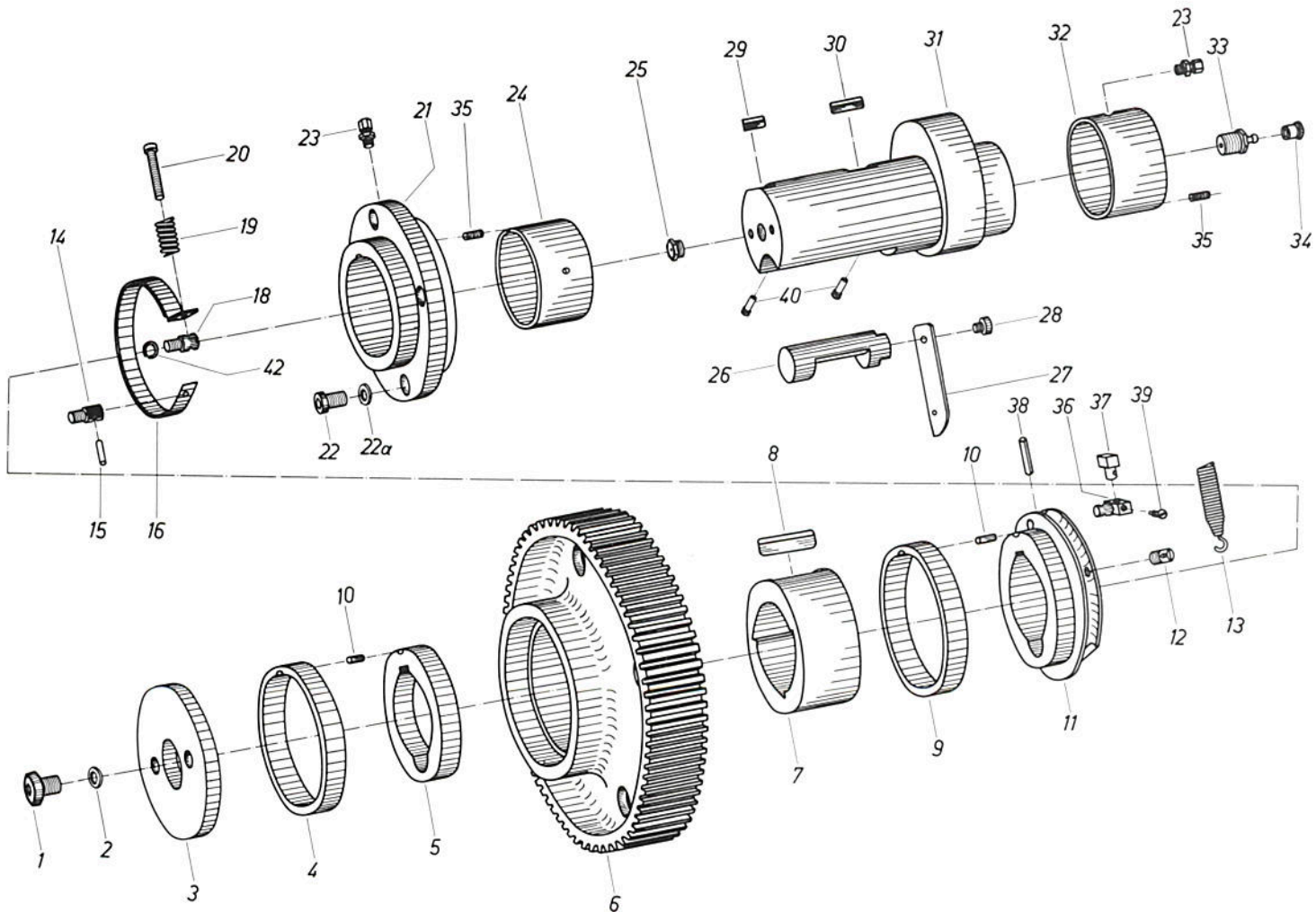
**Fig. A 3/1 Z**

KBL 80-40/KBL 88-6



Pos. Item	Artikel-Nr. Article-No.	Stck./ Masch. Quantity required	Benennung	Nomenclature	Pos. Item	Artikel-Nr. Article-No.	Stck./ Masch. Quantity required	Benennung	Nomenclature
1	9079843501P	2	Zylinderschraube	Socket head screw, special	22a	810600003	4	DUBO-Sicherung	Nylon washer
2	810600003	2	DUBO-Sicherung	Nylon washer	23	811100005	4	gerade Einschraubver.	Straight connector
3	Z133-12.25	1	Deckscheibe	Cap	24	Z135-12.03	1	Buchse für Flanschlager	Bronze bushing
4	Z133-12.08	1	Buchse	Bronze bushing	25	90091011	1	Verschlußschraube	Screw plug
5	Z133-12.07	1	Kupplungsring, außen	Outer coupling ring	26	Z133-12.12	1	Drehkeil	Rolling key
6	Z135-12.05	1	Kupplungsrad	Gear	27	Z135A-12.04	1	Anschlagleiste	Rolling key lever
7	Z133-12.16	1	Kupplungsnaabe	Coupling sleeve	28	906912252	1	Zylinderschraube	Socket head screw
8	90688565	2	Paßfeder	Key	29	90688532	1	Paßfeder	Key
9	Z133-12.10	1	Buchse	Bronze bushing	30	90688536	1	Paßfeder	Key
10	90055154	4	Gewindestift	Slotted set screw	31	Z135A-12.01	1	Exzenterwelle	Eccentric shaft
11	Z133-12.17	1	Kupplungsring, innen	Inner coupling ring	32	Z135A-12.02	1	Buchse für Körper	Bronze bushing
12	Z131-12.11	1	Schaftschraube	Eye screw	33	811100085	3	Drehanschluß	Rotary fitting
13	Z133-12.18	1	Zugfeder	Spring	35	90055154	2	Gewindestift	Slotted set screw
14	Z131-15.02	2	Gabelbolzen	Brake band stud screw	36	Z131-14.04	1	Spannstück	Disengagement pin bracket
15	90000706	2	Zylinderstift	Dowel pin	37	Z135A-12.03	1	Ausrückbolzen	Disengagement pin
16	Z133-15.03	2	Bremsband	Brake band	38	90148133	1	Spannhülse	Tension pin
18	Z131-15.03	2	Gewindebolzen	Adjusting screw	39	Z131-14.06	1	Zylinderschraube	Slotted head screw
19	Z131-15.04	2	Drukfeder	Spring	40	811100009	2	Einschr.-Widerstands-Ventil	Meter valve
20	90008456	2	Zylinderschraube mit Schlitz	Slotted head screw	41	811100003	7	Winkel-Einschraubver.	Elbow connector
21	Z135-12.02	1	Flanschlager	Bushing flange	42	90798021	2	Federring	Lock washer
22	9079843501P	4	Zylinderschraube	Socket head screw, special					





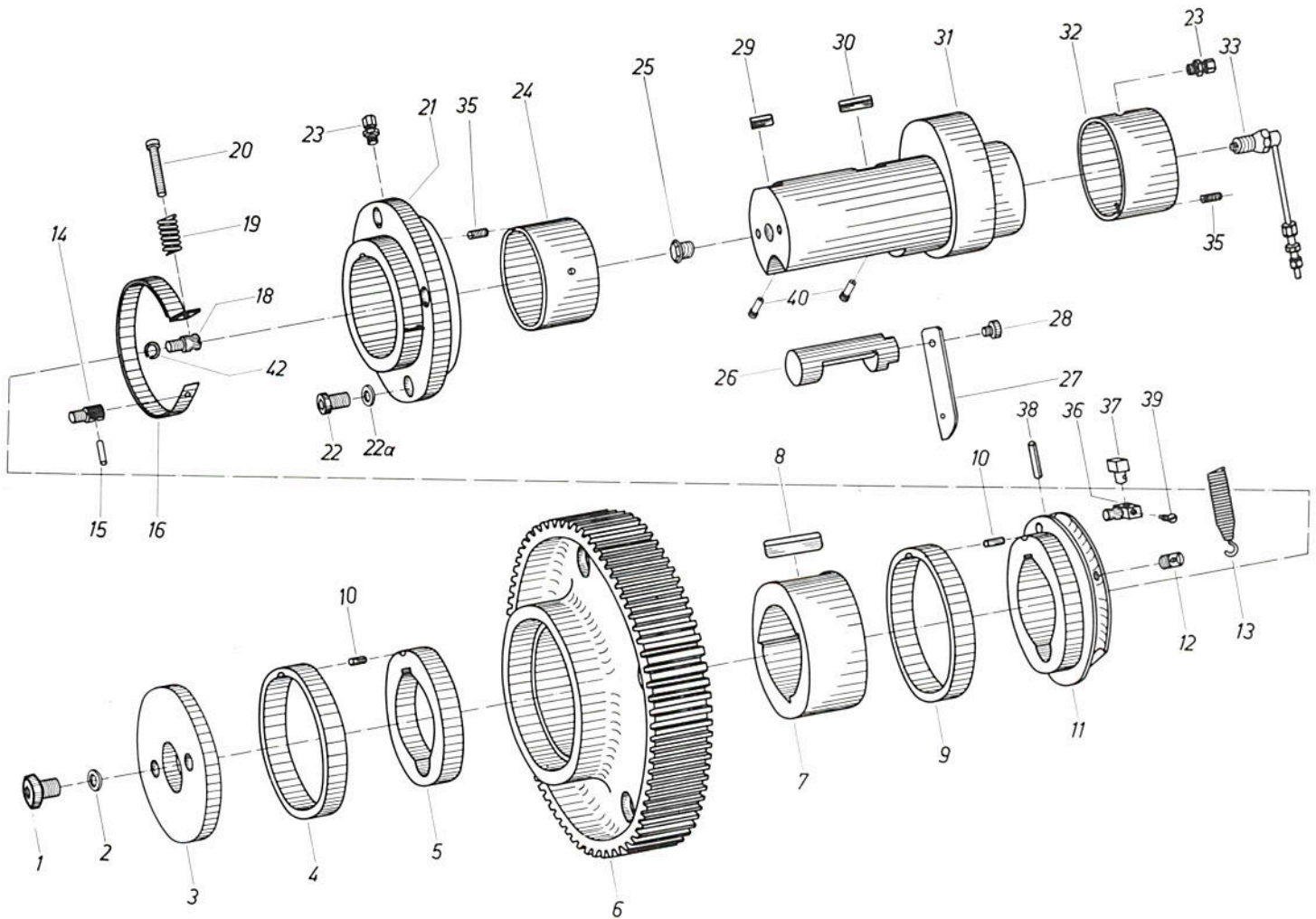
Pos. Item	Artikel-Nr. Article-No.	Stck./ Masch. Quantity required	Benennung	Nomenclature	Pos. Item	Artikel-Nr. Article-No.	Stck./ Masch. Quantity required	Benennung	Nomenclature
1	9079843501P	2	Zylinderschraube	Socket head screw, special	22a	810600003	4	DUBO-Sicherung	Nylon washer
2	810600003	2	DUBO-Sicherung	Nylon washer	23	811100005	4	gerade Einschraubver.	Straight connector
3	Z137-12.15	1	Deckscheibe	Cap	24	Z135-13.03	1	Buchse für Flanschlager	Bronze bushing
4	Z137-12.08	1	Buchse	Bronze bushing	25	811100006	3	Einschraubnippel, gerade	Straight oil fitting
5	Z137-12.07	1	Kupplungsring, außen	Outer coupling ring	26	Z137-12.10	1	Drehkeil	Rolling key
6	Z135-13.015	1	Kupplungsrad	Gear	27	Z135A-13.05	1	Anschlagleiste	Rolling key lever
7	Z137-12.06	1	Kupplungsnahe	Coupling sleeve	28	906912252	1	Zylinderschraube	Socket head screw
8	90688566	2	Paßfeder	Key	29	90688545	1	Paßfeder	Key
9	Z137-12.08	1	Buchse	Bronze bushing	30	90688546	1	Paßfeder	Key
10	90055154	4	Gewindestift	Slotted set screw	31	Z135A-13.01	1	Exzenterwelle	Eccentric shaft
11	Z135A-13.03	1	Kupplungsring, innen	Inner coupling ring	32	Z135A-13.02	1	Buchse für Körper	Bronze bushing
12	Z131-12.11	1	Schraube	Eye screw	33	811100007	1	Hydraulik-Schmiernippel	Straight oil fitting
13	Z133-12.18	1	Zugfeder	Spring	34	811100008	1	Ventilkappe	Protection cap
14	Z131-15.02	1	Gabelbolzen	Brake band stud screw	35	90055154	2	Gewindestift	Slotted set screw
15	90000706	1	Zylinderstift	Dowel pin	36	Z131-14.04	1	Spannstück	Disengagement pin bracket
16	Z135-16.02	1	Bremsband	Brake band	37	Z135A-13.04	1	Ausrückbolzen	Disengagement pin
18	Z131-15.03	1	Gewindebolzen	Adjusting screw	38	90148133	1	Spannhülse	Tension pin
19	Z131-15.04	1	Druckfeder	Spring	39	Z131-14.06	1	Zylinderschraube	Slotted head screw
20	90008456	1	Zylinderschraube mit Schlitz	Slotted head screw	40	811100009	2	Einschr.-Widerstands-Ventil	Meter valve
21	Z135-13.02	1	Flanschlager	Bushing flange	42	90798021	1	Federring	Lock washer
22	9079843501P	4	Zylinderschraube	Socket head screw, special					

Exzenterwelle zur Profilschere

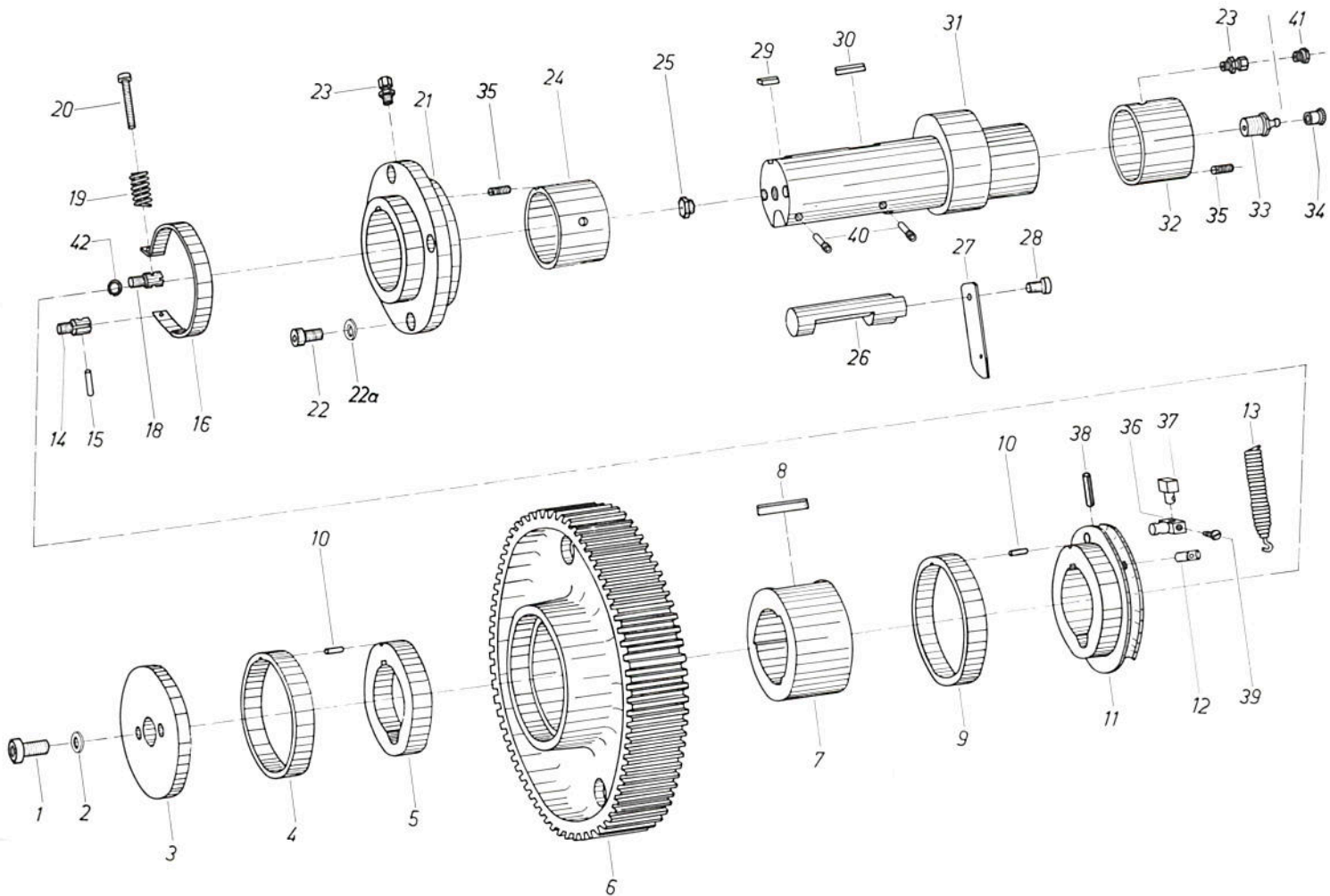
Eccentric Shaft Assembly, Section Shear

Fig. A 4/1 Z

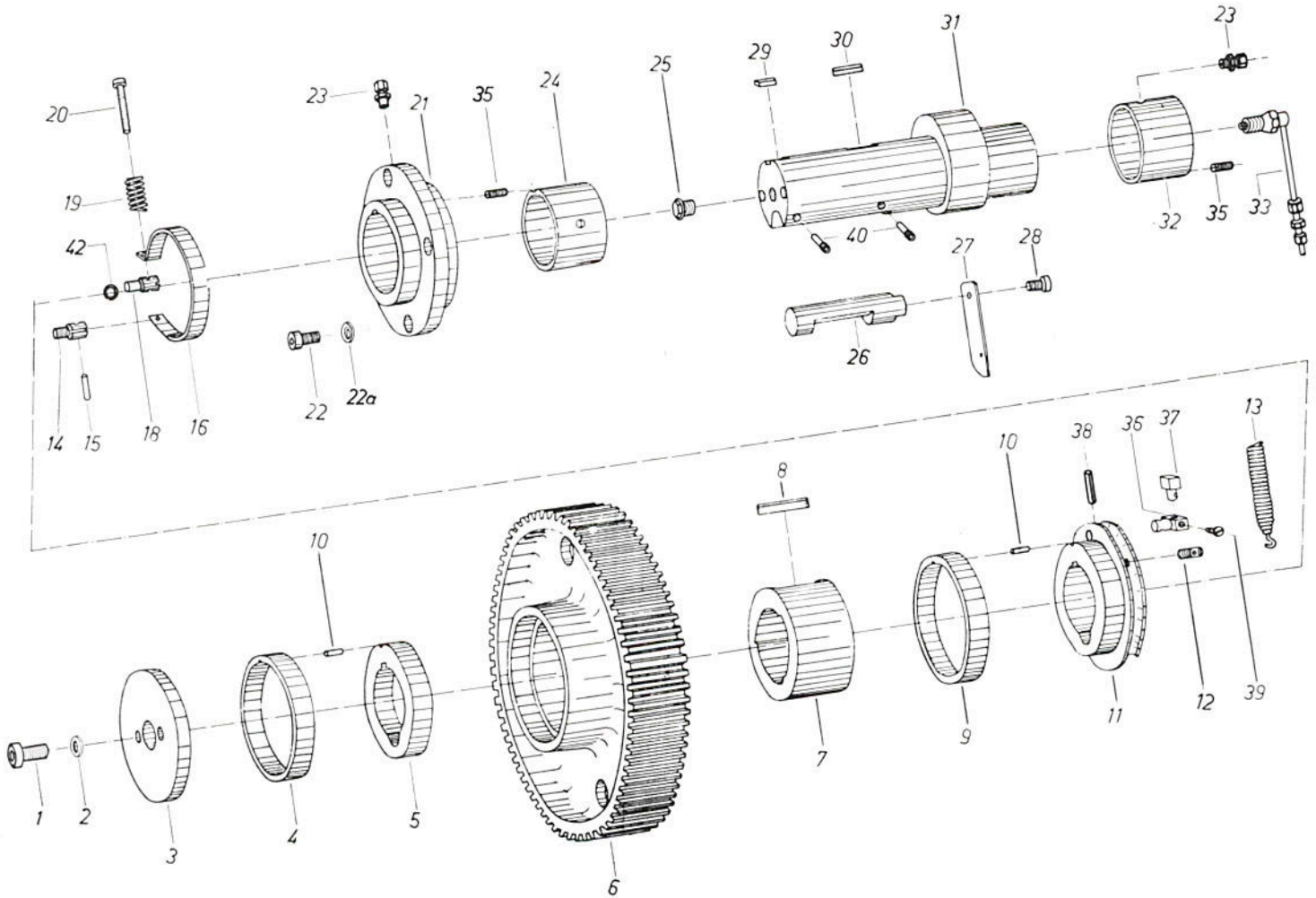
KBL 80-40/KBL 88-6



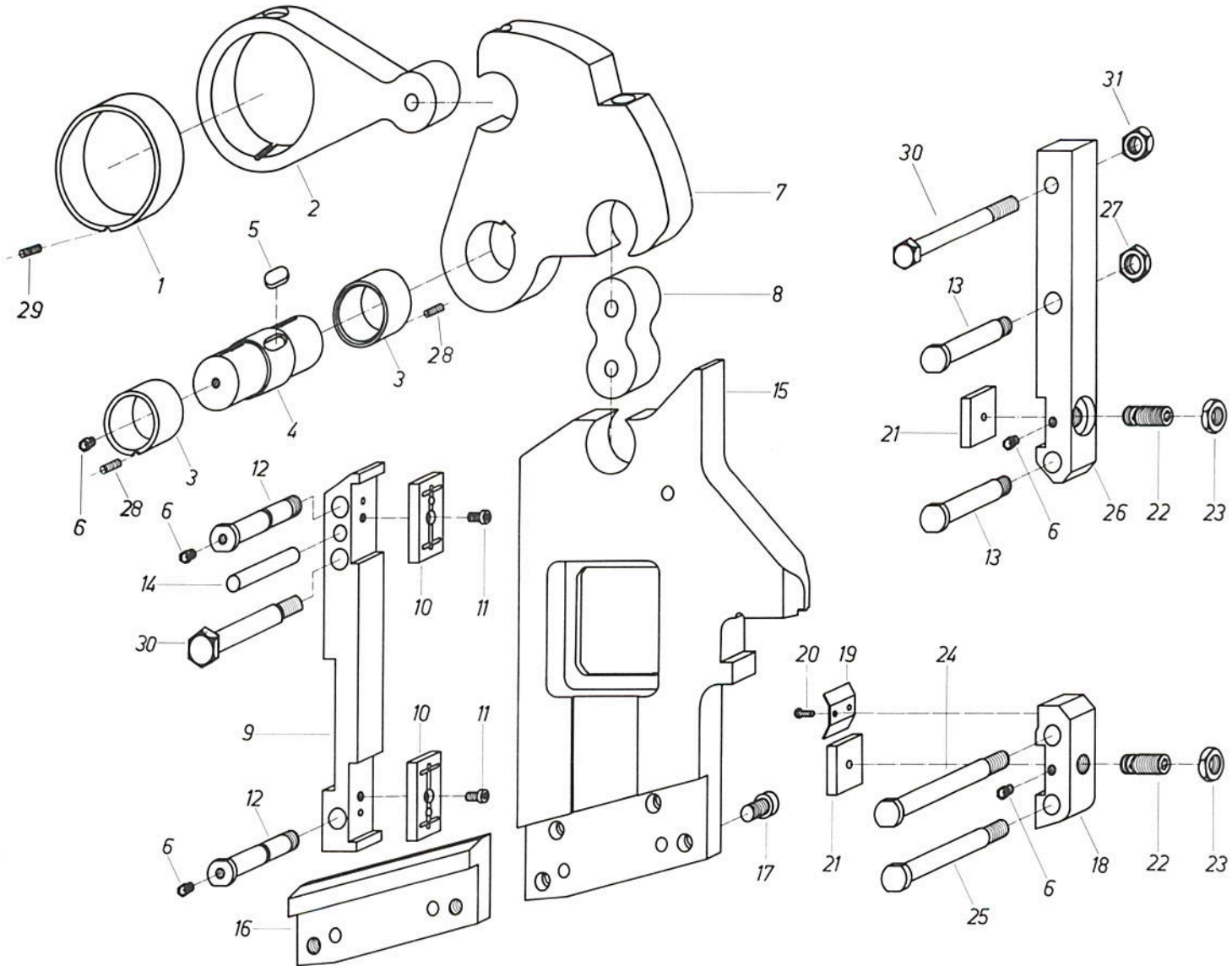
Pos. Item	Artikel-Nr. Article-No.	Stck./ Masch. Quantity required	Benennung	Nomenclature	Pos. Item	Artikel-Nr. Article-No.	Stck./ Masch. Quantity required	Benennung	Nomenclature
1	9079843501P	2	Zylinderschraube	Socket head screw, special	22	9079843501P	4	Zylinderschraube	Socket head screw, special
2	810600003	2	DUBO-Sicherung	Nylon washer	22a	810600003	4	DUBO-Sicherung	Nylon washer
3	Z137-12.15	1	Deckscheibe	Cap	23	811100005	4	gerade Einschraubver.	Straight connector
4	Z137-12.08	1	Buchse	Bronze bushing	24	Z135-13.03	1	Buchse für Flanschlager	Bronze bushing
5	Z137-12.07	1	Kupplungsring, außen	Outer coupling ring	25	90091011	1	Verschlußschraube	Screw plug
6	Z135-13.05	1	Kupplungsrad	Gear	26	Z137-12.10	1	Drehkeil	Rolling key
7	Z137-12.06	1	Kupplungsnahe	Coupling sleeve	27	Z135A-13.05	1	Anschlagleiste	Rolling key lever
8	90688566	2	Paßfeder	Key	28	90688545	1	Zylinderschraube	Socket head screw
9	Z137-12.08	1	Buchse	Bronze bushing	29	90688546	1	Paßfeder	Key
10	90055154	4	Gewindestift	Slotted set screw	30	90688546	1	Paßfeder	Key
11	Z135A-13.03	1	Kupplungsring, innen	Inner coupling ring	31	Z135A-13.01	1	Exzenterwelle	Eccentric shaft
12	Z131-12.11	1	Schafschraube	Eye screw	32	Z135A-13.02	1	Buchse für Körper	Bronze bushing
13	Z133-12.18	1	Zugfeder	Spring	32	Z135A-13.02	1	Buchse für Körper	Bronze bushing
14	Z131-15.02	1	Gabelbolzen	Spring band stud screw	33	811100085	2	Drehanschluß	Rotary fitting
15	90000706	1	Zylinderstift	Slotted set screw	35	90055154	3	Gewindestift	Slotted set screw
16	Z135-16.02	1	Bremsband	Brake band	36	Z131-14.04	1	Spannstück	Disengagement pin bracket
18	Z131-15.03	1	Gewindebolzen	Adjusting screw	37	Z135A-13.04	1	Ausrückbolzen	Disengagement pin
19	Z131-15.04	1	Druckfeder	Spring	38	90148133	1	Spannhülse	Tension pin
20	90008456	1	Zylinderschraube mit Schlitz	Slotted head screw	39	Z131-14.06	1	Zylinderschraube	Slotted head screw
21	Z135-13.02	1	Flanschlager	Bushing flange	40	811100009	2	Einschr.-Widerstands-Ventil	Meter valve
					42	90798021	1	Federring	Lock washer



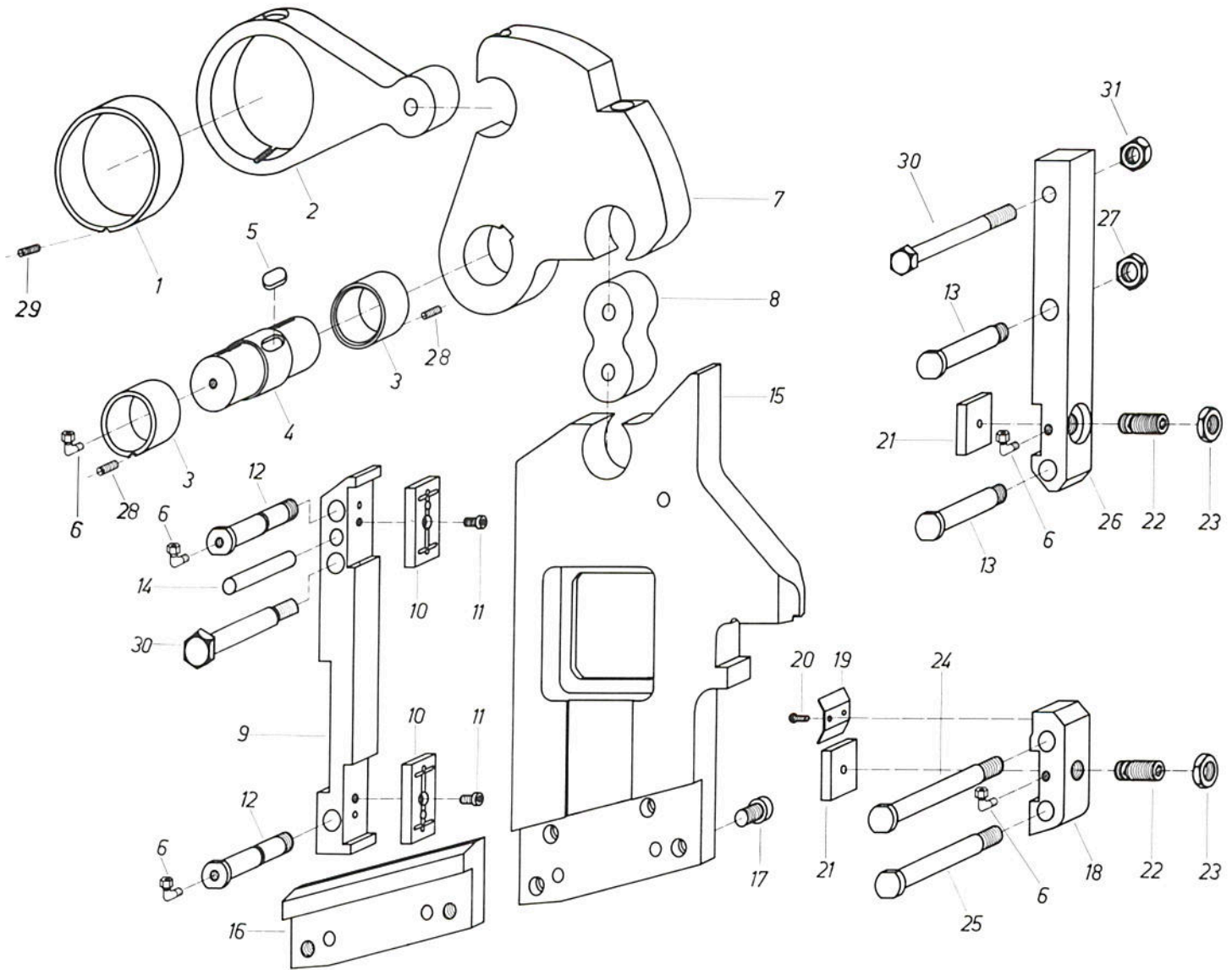
Pos. Item	Artikel-Nr. Article-No.	Stck./ Masch. Quantity required	Benennung	Nomenclature	Pos. Item	Artikel-Nr. Article-No.	Stck./ Masch. Quantity required	Benennung	Nomenclature
1	9079843501P	2	Zylinderschraube	Socket head screw, special	23	811100005	4	gerade Einschraubver.	Straight connector
2	810600003	2	DUBO-Sicherung	Nylon washer	24	Z135-12.03	1	Buchse für Flanschlager	Bronze bushing
3	Z133-12.25	1	Deckscheibe	Cap	25	811100006	3	Einschraubnippel, gerade	Straight oil fitting
4	Z133-12.08	1	Buchse	Bronze bushing	26	Z133-12.12	1	Drehkeil	Rolling key
5	Z133-12.07	1	Kupplungsring, außen	Outer coupling ring	27	Z135A-12.04	1	Anschlagleiste	Rolling key lever
6	Z135-12.05	1	Kupplungsrad	Gear	28	90688532	1	Zylinderschraube	Socket head screw
7	Z133-12.16	1	Kupplungsnahe	Coupling sleeve	29	90688532	1	Paßfeder	Key
8	90688565	2	Paßfeder	Key	30	90688536	1	Paßfeder	Key
9	Z133-12.10	1	Buchse	Bronze bushing	31	Z135A-14.01	1	Exzenterwelle	Eccentric shaft
10	90055154	4	Gewindestift	Slotted set screw	32	Z135A-12.02	1	Buchse für Körper	Bronze bushing
11	Z133-12.17	1	Kupplungsring, innen	Inner coupling ring	33	811100007	1	Hydraulik-Schmiernippel	Straight oil fitting
12	Z131-12.11	1	Schaftschraube	Eye screw	34	811100008	1	Ventilkappe	Protection cap
13	Z133-12.18	1	Zugfeder	Spring	35	90055154	2	Gewindestift	Slotted set screw
14	Z131-15.02	2	Gabelbolzen	Brake band stud screw	36	Z131-14.04	1	Spannstück	Disengagement pin bracket
15	90000706	2	Zylinderstift	Brake band	37	Z135A-12.03	1	Ausrückbolzen	Disengagement pin
16	Z133-15.03	2	Bremsband	Adjusting screw	38	90148133	1	Spannhülse	Tension pin
18	Z131-15.03	2	Gewindebolzen	Spring	39	Z131-14.06	1	Zylinderschraube	Slotted head screw
19	Z131-15.04	2	Druckfeder	Spring	40	811100009	2	Einschr.-Widerstands-Ventil	Meter valve
20	90008456	2	Zylinderschraube mit Schlitz	Slotted head screw	41	811100001	41	Einschraubnippel, gerade	Straight oil fitting
21	Z135-12.02	1	Flanschlager	Bushing flange	42	90798021	2	Federring	Lock washer
22	9079843501P	4	Zylinderschraube	Socket head screw, special					
22a	810600003	4	DUBO-Sicherung	Nylon washer					



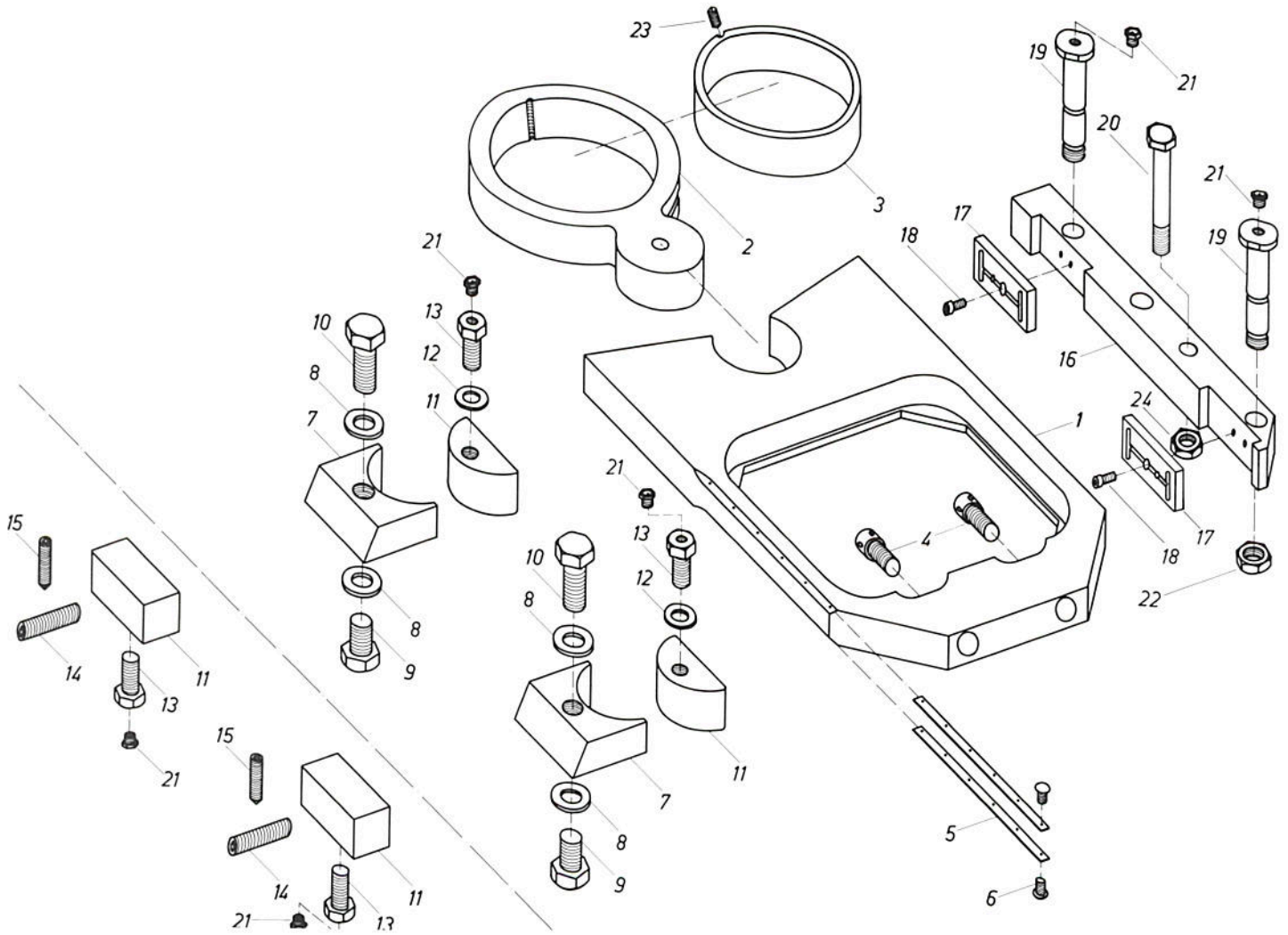
Pos. Item	Artikel-Nr. Article-No.	Stck./ Masch. Quantity required	Benennung	Nomenclature	Pos. Item	Artikel-Nr. Article-No.	Stck./ Masch. Quantity required	Benennung	Nomenclature
1	907984350IP	2	Zylinderschraube	Socket head screw, special	22a	810600003	4	DUBO-Sicherung	Nylon washer
2	810600003	2	DUBO-Sicherung	Nylon washer	23	811100005	4	gerade Einschraubver.	Straight connector
3	Z133-12.25	1	Deckscheibe	Cap	24	Z135-12.03	1	Buchse für Flanschlager	Bronze bushing
4	Z133-12.08	1	Buchse	Bronze bushing	25	90091011	1	Verschlußschraube	Screw plug
5	Z133-12.07	1	Kupplungsring, außen	Outer coupling ring	26	Z133-12.12	1	Drehkeil	Rolling key
6	Z135-12.05	1	Kupplungsrad	Gear	27	Z135A-12.04	1	Anschlagleiste	Rolling key lever
7	Z133-12.16	1	Kupplungsnahe	Coupling sleeve	28	906912252	1	Zylinderschraube	Socket head screw
8	90688565	2	Paßfeder	Key	29	90688532	1	Paßfeder	Key
9	Z133-12.10	1	Buchse	Bronze bushing	30	90688536	1	Paßfeder	Key
10	90055154	4	Gewindestift	Slotted set screw	31	Z135A-14.01	1	Exzenterwelle	Eccentric shaft
11	Z133-12.17	1	Kupplungsring, innen	Inner coupling ring	32	Z135A-12.02	1	Buchse für Körper	Bronze bushing
12	Z131-12.11	1	Schaftschraube	Eye screw	33	811100085	3	Drehanschluß	Rotary fitting
13	Z133-12.18	1	Zugfeder	Spring	35	90055154	2	Gewindestift	Slotted set screw
14	Z131-15.02	2	Gabelbolzen	Brake band stud screw	36	Z131-14.04	1	Spannstück	Disengagement pin bracket
15	90000706	2	Zylinderstift	Dowel pin	37	Z135A-12.03	1	Ausrückbolzen	Disengagement pin
16	Z133-15.03	2	Bremsband	Brake band	38	90148133	1	Spannhülse	Tension pin
18	Z131-15.03	2	Gewindebolzen	Adjusting screw	39	Z131-14.06	1	Zylinderschraube	Slotted head screw
19	Z131-15.04	2	Druckfeder	Spring	40	811100009	2	Einschr.-Widerstands-Ventil	Meter valve
20	90008456	2	Zylinderschraube mit Schlitz	Slotted head screw	42	90798021	2	Federring	Lock washer
21	Z135-12.02	1	Flanschlager	Bushing flange					
22	907984350IP	4	Zylinderschraube	Socket head screw, special					



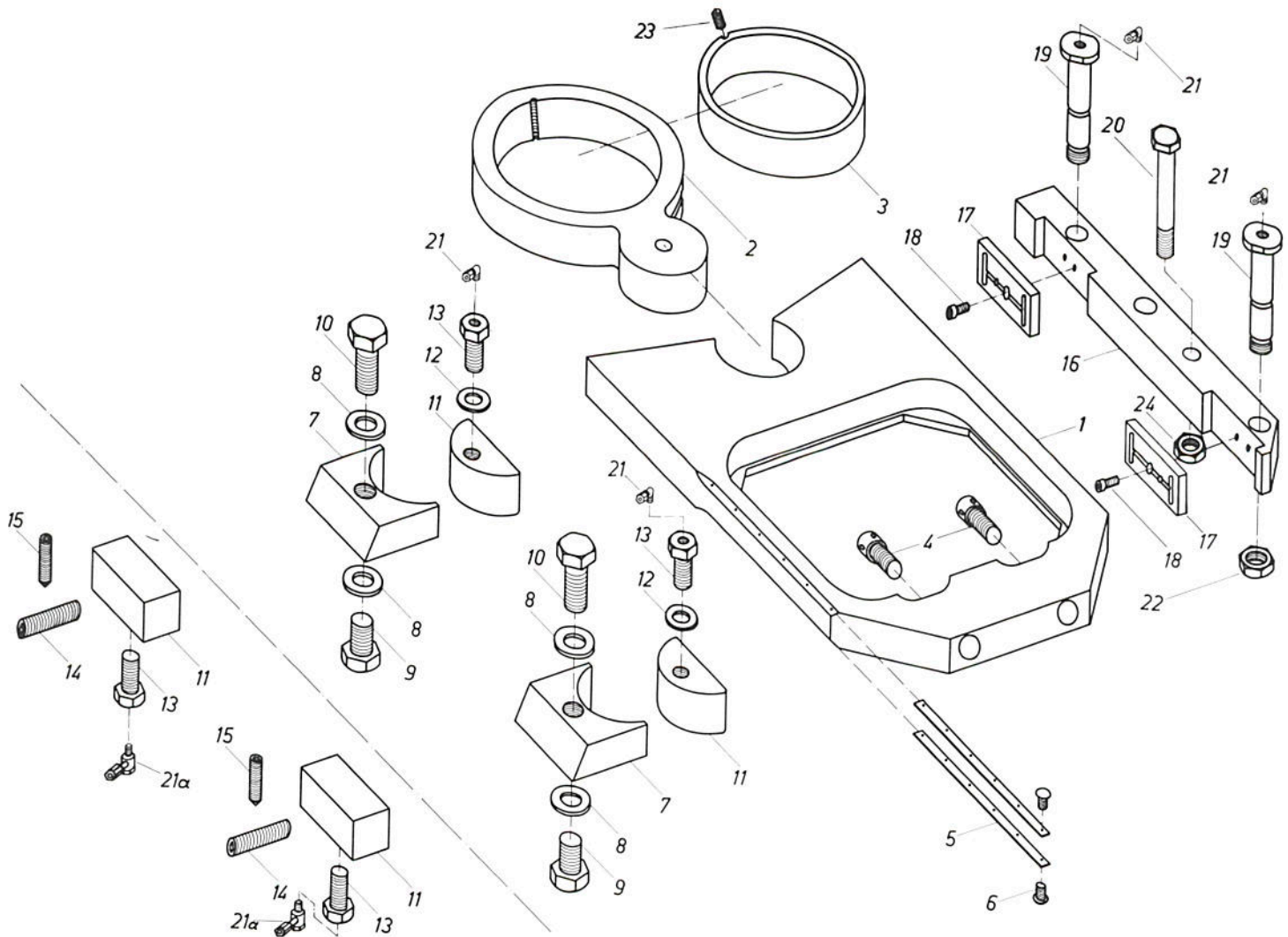
Pos. Item	Artikel-Nr. Article-No.	Stck./ Masch. Quantity required	Benennung	Nomenclature	Pos. Item	Artikel-Nr. Article-No.	Stck./ Masch. Quantity required	Benennung	Nomenclature
1	Z135-21.06	1	Buchse	Bronze bushing	17	900912402	4	Zylinderschraube	Socket head screw
2	Z135-21.05	1	Druckstück	Connecting rod	18	Z135-03.39	1	Zwischenstück, unten	Gib bracket
3	Z135-21.04	2	Buchse	Bronze bushing	19	Z135-03.08	1	Federblech	Wiper
4	Z135-21.08	1	Drehbolzen	Pivot shaft	20	810600012	2	Hammerschraube	Drive screw
5	90688571	1	Paßfeder	Key	21	Z135-03.11	2	Führungsstück	Gib
6	811100001	41	Einschraubnippel, ger.	Straight oil fitting	22	Z133-03.54	2	Druckschraube	Adjusting screw
7	Z135-21.07	1	Antriebshebel	Bell crank	23	90093641	2	Sechskantmutter	Hex. nut
8	Z135-21.02	1	Druckstück	Connecting link	24	Z135A-03A.10	1	Paßbolzen	Frame bolt
9	Z135-03.06	1	Führungsleiste	Gib bracket	25	Z135A-03A.09	1	Paßbolzen	Frame bolt
10	Z135-03.37	2	Gleitstück	Gib	26	Z135A-03.05	1	Zwischenstück, oben	Gib bracket
11	906912252	2	Zylinderschraube	Socket head screw	27	90093641	19	Sechskantmutter	Hex. nut
12	Z135A-03.09	4	Paßbolzen	Frame bolt	28	90055164	2	Gewindestift	Slotted set screw
13	Z135A-03A.08	8	Paßbolzen	Frame bolt	29	90055164	1	Gewindestift	Slotted set screw
14	90143348	1	Bolzen	Dowel pin	30	Z135A-03A.12	9	Sechskantschraube	Hex. cap screw
15	Z135A-31.01	1	Scherenschlitten	Slide, plate shear	31	90093631	9	Sechskantmutter	Hex. nut
16	Z135A-31.02	1	Messerleiste	Blade holder					



Pos. Item	Artikel-Nr. Article-No.	Stck./ Masch. Quantity required	Benennung	Nomenclature	Pos. Item	Artikel-Nr. Article-No.	Stck./ Masch. Quantity required	Benennung	Nomenclature
1	Z135-21.06	1	Buchse	Bronze bushing	17	900912402	4	Zylinderschraube	Socket head screw
2	Z135-21.05	1	Druckstück	Connecting rod	18	Z135-03.39	1	Zwischenstück, unten	Gib bracket
3	Z135-21.04	2	Buchse	Bronze bushing	19	Z135-03.08	1	Federblech	Wiper
4	Z135-21.08	1	Drehbolzen	Pivot shaft	20	810600012	2	Hammerschraube	Drive screw
5	90688571	1	Paßfeder	Key	21	Z135-03.11	2	Führungsstück	Gib
6	811100003	39	Winkel-Einschraubver.	Elbow connector	22	Z133-03.54	2	Druckschraube	Adjusting screw
7	Z135-21.07	1	Antriebshebel	Bell crank	23	90093641	2	Sechskantmutter	Hex. nut
8	Z135-21.02	1	Druckstück	Connecting link	24	Z135A-03A.10	1	Paßbolzen	Frame bolt
9	Z135-03.06	1	Führungsleiste	Gib bracket	25	Z135A-03A.09	1	Paßbolzen	Frame bolt
10	Z135-03.37	2	Gleitstück	Gib	26	Z135A-03.05	1	Zwischenstück, oben	Gib bracket
11	906912252	2	Zylinderschraube	Socket head screw	27	90093641	19	Sechskantmutter	Hex. nut
12	Z135A-03.09	4	Paßbolzen	Frame bolt	28	90055164	2	Gewindestift	Slotted set screw
13	Z135A-03A.08	8	Paßbolzen	Frame bolt	29	90055164	1	Gewindestift	Slotted set screw
14	90143348	1	Bolzen	Dowel pin	30	Z135A-03A.12	9	Sechskantschraube	Hex. cap screw
15	Z135A-31.01	1	Scherenschlitten	Slide, plate shear	31	90093631	9	Sechskantmutter	Hex. nut
16	Z135A-31.02	1	Messerleiste	Blade holder					



Pos. Item	Artikel-Nr. Article-No.	Stck./ Masch. Quantity required	Benennung	Nomenclature	Pos. Item	Artikel-Nr. Article-No.	Stck./ Masch. Quantity required	Benennung	Nomenclature
1	Z135-32.01	1	Profilschlitten	Slide, section shear	12	90012537	2	Scheibe	Washer
2	Z135-22.01	1	Druckstück	Connecting rod	13	Z135A-03.04	2	Sechskantschraube	Hex. cap screw
3	Z135-22.02	1	Buchse	Bronze bushing	16	Z135-03.04	1	Führungsleiste	Gib bracket
4	Z133-32.02	2	Kreuzlochschaube	Knife block locking screw	17	Z135-03.37	2	Gleitstück	Gib
5	Z133-32.03	2	Abdeckleiste	Protection strip	18	906912252	2	Zylinderschraube	Socket head screw
6	810600014	12	„POP“-Blindniet	Drive screw	19	Z135A-03.09	4	Paßbolzen	Frame bolt
7	Z135-03.01	2	Spannstück	Gib saddle	20	Z135A-03A.12	9	Sechskantschraube	Hex. cap screw
8	90012544	4	Scheibe	Washer	21	811100002	2	Gewindestift	Straight oil fitting
9	90096041	2	Sechskantschraube	Hex. cap screw	22	90093641	19	Sechskantmutter	Hex. nut
10	90096046	2	Sechskantschraube	Hex. cap screw	23	90055164	2	Gewindestift	Slotted set screw
11	Z135-03.02	2	Gleitstück	Gib	24	90093631	9	Sechskantmutter	Hex. nut



Pos. Item	Artikel-Nr. Article-No.	Stck./ Masch. Quantity required	Benennung	Nomenclature	Pos. Item	Artikel-Nr. Article-No.	Stck./ Masch. Quantity required	Benennung	Nomenclature
1	Z135-32.01	1	Profilschlitten	Slide, section shear	13	Z135A-03.04	2	Sechskantschraube	Hex. cap screw
2	Z135-22.01	1	Druckstück	Connecting rod	16	Z135-03.04	1	Führungsleiste	Gib bracket
3	Z135-22.02	1	Buchse	Bronze bushing	17	Z135-03.37	2	Gleitstück	Gib
4	Z133-32.02	2	Kreuzlochschraube	Knife block locking screw	18	906912252	2	Zylinderschraube	Socket head screw
5	Z133-32.03	2	Abdeckleiste	Protection strip	19	Z135A-03.09	4	Paßbolzen	Frame bolt
6	810600014	12	„POP“-Blindniet	Drive screw	20	Z135A-03A.12	9	Sechskantschraube	Hex. cap screw
7	Z135-03.01	2	Spannstück	Gib saddle	21	811100003	39	Winkel-Einschraubver.	Elbow connector
8	90012544	4	Scheibe	Washer	21a	811100004	9	Schwenkverschraubung	Swivel connector
9	90096041	2	Sechskantschraube	Hex. cap screw	22	90093641	19	Sechskantmutter	Hex. nut
10	90096046	2	Sechskantschraube	Hex. cap screw	23	90055164	2	Gewindestift	Slotted set screw
11	Z135-03.02	2	Gleitstück	Gib	24	90093631	9	Sechskantmutter	Hex. nut
12	90012537	2	Scheibe	Washer					

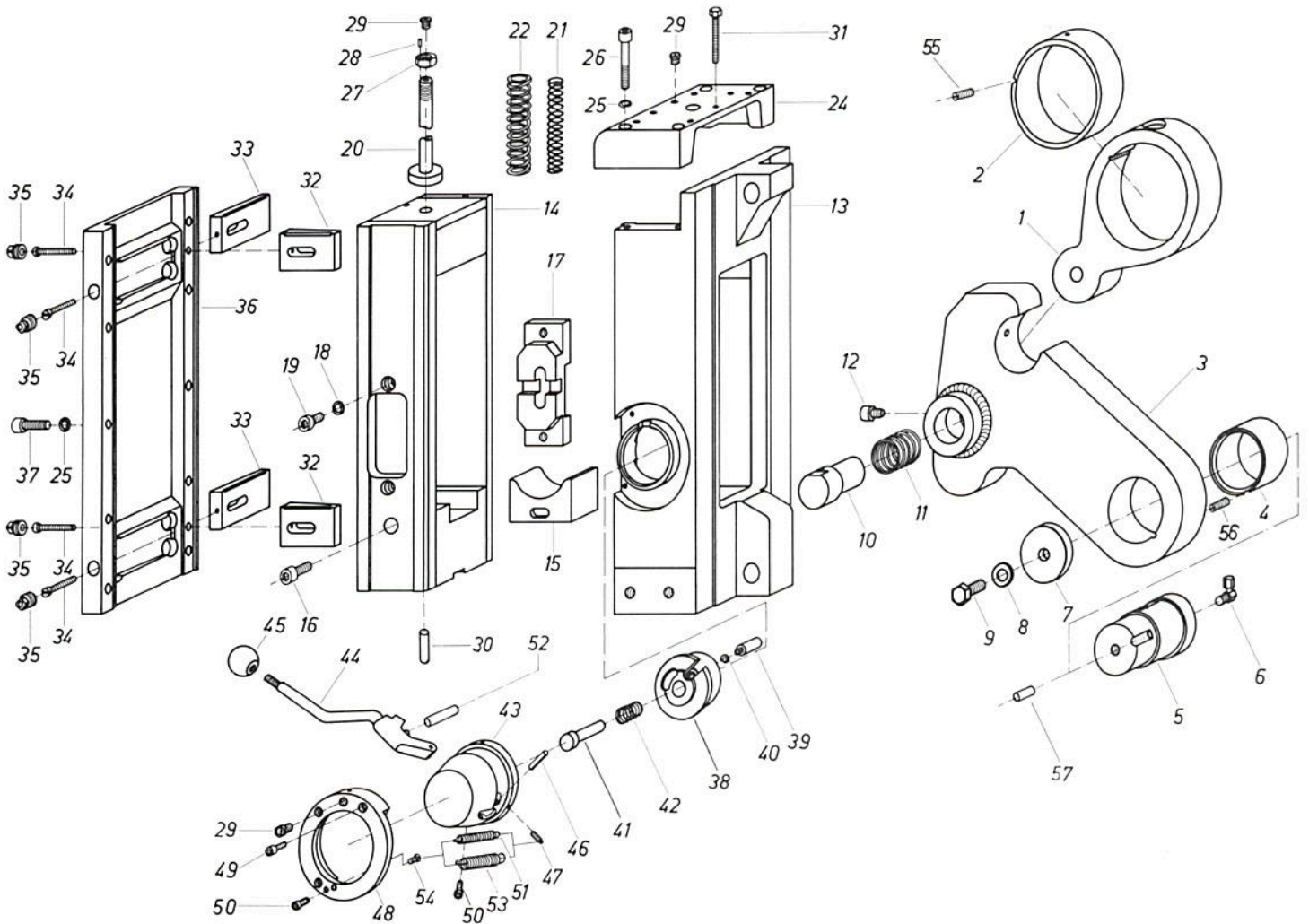


Schlitten zur Lochstanze

Slide Assembly, Punch

Fig. A 8/1 H

KBL 80-40



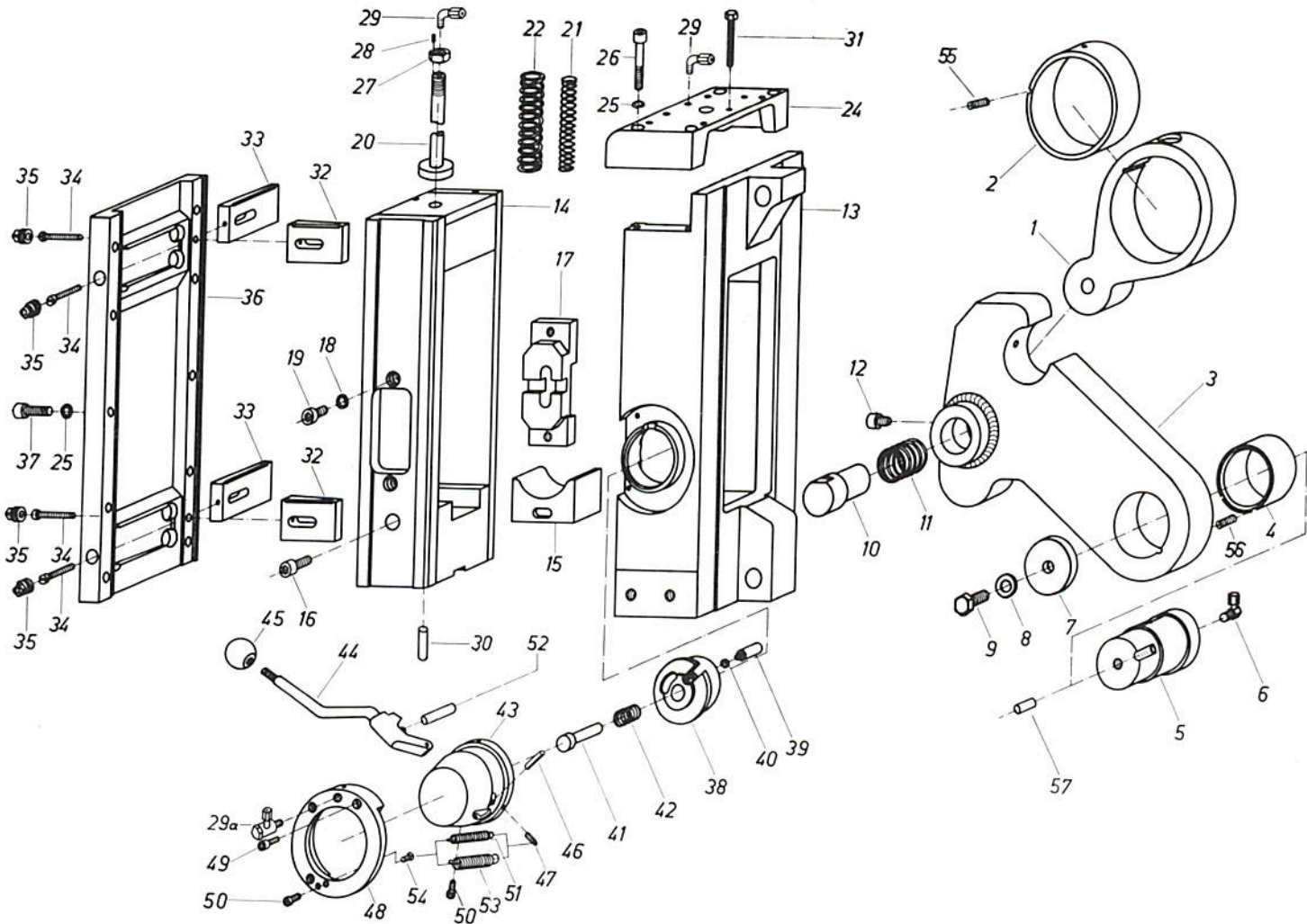
Pos. Item	Artikel-Nr. Article-No.	Stck./ Masch. Quantity required	Benennung	Nomenclature	Pos. Item	Artikel-Nr. Article-No.	Stck./ Masch. Quantity required	Benennung	Nomenclature
1	Z135-21.05	1	Druckstück	Connecting rod	30	90000770	1	Zylinderstift	Dowel pin
2	Z135-21.06	1	Buchse	Bronze bushing	31	900933265	1	Sechskantschraube	Hex. cap screw
3	Z135-23.01	1	Kniehebel	Bell crank	32	Z135-33.02	2	Führungsstück	Gib
4	Z135-23.02	1	Buchse	Bronze bushing	33	Z135-33.04	2	Führungsstück	Gib
5	Z135A-23.01	1	Drehbolzen	Pivot shaft	34	90008446	4	Zylinderschraube	Slotted head screw
6	811100003	7	Winkel-Einschraubver.	Elbow connector	35	Z131-33.16	4	Kernstopfen	Lock screw
7	Z135-23.04	1	Deckscheibe	Cap	36	Z135-33.03	1	Gehäusedeckel, vorn	Punch housing cover
8	90012531	1	Scheibe	Washer	37	900912304IP	10	Zylinderschraube	Socket head screw, special
9	900933358	1	Sechskantschraube	Hex. cap screw	38	Z133A-48.01	1	Sucherscheibe	Center spotter hub
10	Z135-23.05	1	Federbolzen	Bell crank stud	39	Z133-48.02	1	Sucherbolzen	Threaded pin
11	Z135-23.06	1	Druckfeder	Spring	40	90047111	1	Sicherungsring	Retaining ring
12	Z135-23.07	1	Zylinderschraube	Socket head screw	41	Z133-48.03	1	Ausrückbolzen	Disengagement pin
13	Z135A-33.01	1	Stanzengehäuse	Punch housing	42	Z133-48.13	1	Druckfeder	Spring
14	Z135A-34.04	1	Stanzenschlitten	Punch slide	43	Z133A-48.02	1	Suchergehäuse	Center spotter cap
15	Z135-33.10	1	Druckfanne	Saddle	44	Z133-48.12	1	Sucherhebel	Center spotter lever
16	Z135-33.11	1	Zylinderschraube	Socket head screw	45	90031971	1	Kugelknopf	Ball knob
17	Z135A-33.02	1	Führungsplatte	Slide block	46	90148133	1	Spannhülse	Tension pin
18	810600002	2	DUBO-Sicherung	Nylon washer	47	Z133-48.07	1	Federrose	Eye screw
19	900912302IP	2	Zylinderschraube	Socket head screw, special	48	Z133A-48.03	1	Deckring	Center spotter bracket
20	Z135-33.06	1	Federbolzen kpl.	Punch slide bolt	49	906912253	3	Zylinderschraube	Socket head screw
22	Z135-33.08	1	Schraubendruckfeder	Spring	50	900912203	2	Zylinderschraube	Socket head screw
24	Z135-33.05	1	Gehäusedeckel, oben	Punch housing cap	51	Z133-48.18	1	Zugfeder, innen	Spring
25	90798017	4	Federling	Lock washer	52	90000733	1	Zylinderstift	Dowel pin
26	810600002	10	DUBO-Sicherung	Nylon washer	53	Z133-48.17	1	Zugfeder, außen	Spring
27	900912308IP	4	Zylinderschraube	Socket head screw, special	54	90008441	1	Zylinderschraube	Slotted head screw
28	90093625	1	Sechskantmutter	Hex. nut	55	90055164	1	Gewindestift	Slotted set screw
27	90148104	1	Spannhülse	Tension pin	56	90055154	1	Gewindestift	Slotted set screw
29	811100001	41	Einschraubnippel	Straight oil fitting	57	90000753	1	Zylinderstift	Dowel pin

Schlitten zur Lochstanze

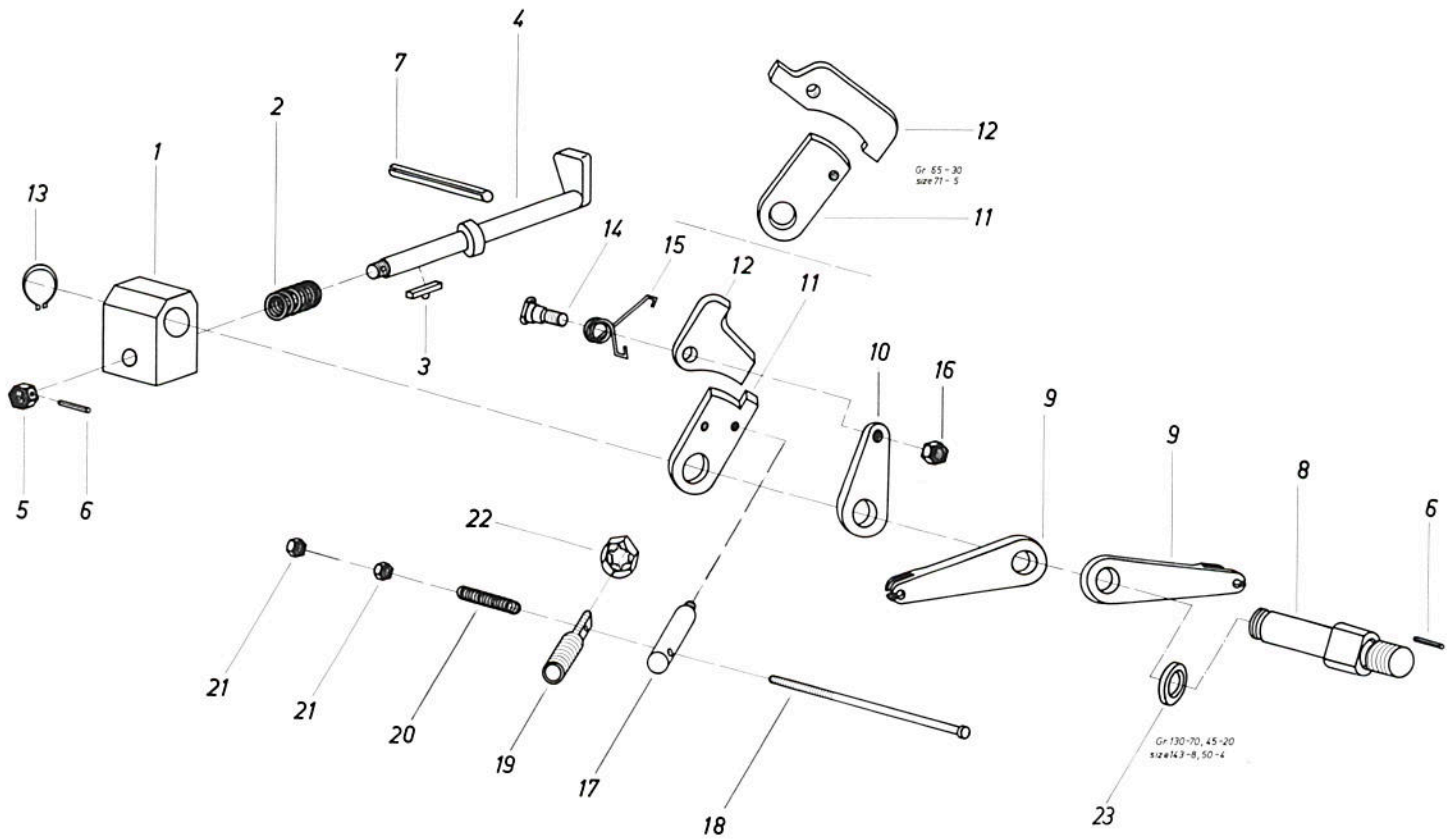
Slide Assembly, Punch

Fig. A 8/1 Z

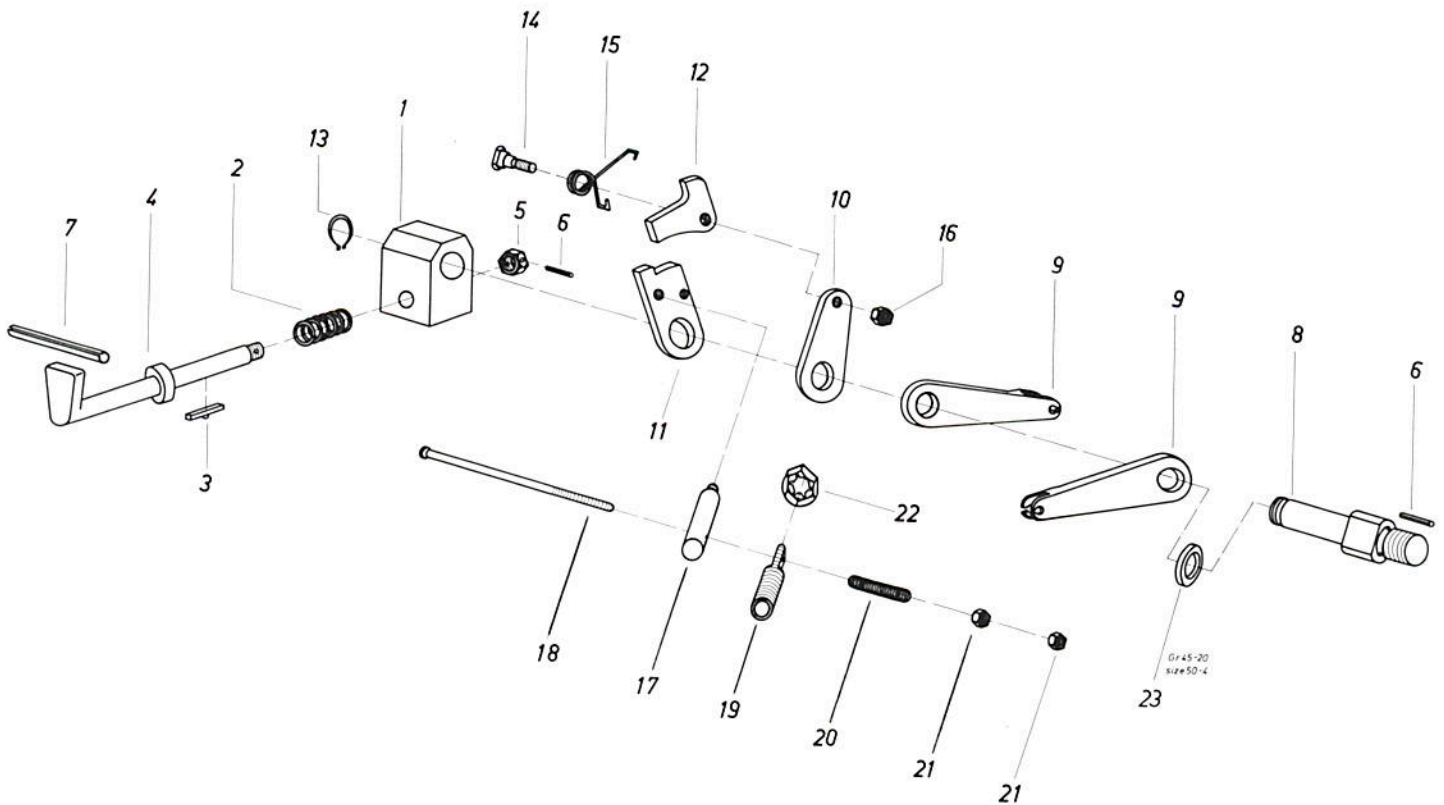
KBL 80-40/KBL 88-6



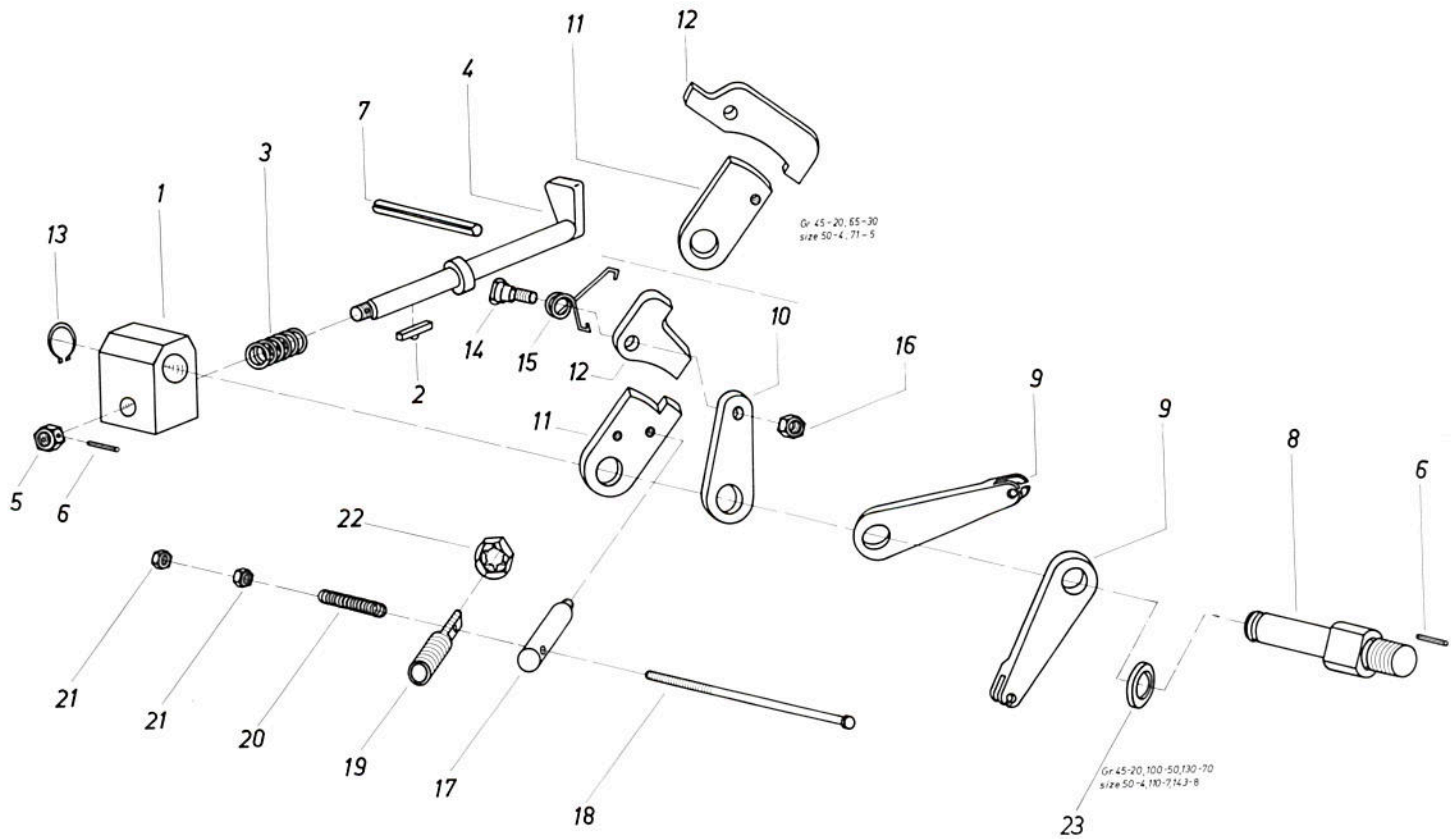
Pos. Item	Artikel-Nr. Article-No.	Stck./ Masch. Quantity required	Benennung	Nomenclature	Pos. Item	Artikel-Nr. Article-No.	Stck./ Masch. Quantity required	Benennung	Nomenclature
1	Z135-21.05	1	Druckstück	Connecting rod	30	90000770	1	Zylinderstift	Dowel pin
2	Z135-21.06	1	Buchse	Bronze bushing	31	900933265	1	Sechskantschraube	Hex. cap screw
3	Z135-23.01	1	Kniehebel	Bell crank	32	Z135-33.02	2	Führungsstück	Gib
4	Z135-23.02	1	Buchse	Bronze bushing	33	Z135-33.04	2	Führungsstück	Gib
5	Z135A-23.01	1	Drehbolzen	Pivot shaft	34	90008446	4	Zylinderschraube	Slotted head screw
6	811100003	7	Winkel-Einschraubver.	Elbow connector	35	Z131-33.16	1	Kernstopfen	Lock screw
7	Z135-23.04	1	Deckscheibe	Cap	36	Z135-33.03	1	Gehäusedeckel, vorn	Punch housing cover
8	90012631	1	Scheibe	Washer	37	900912304IP	10	Zylinderschraube	Socket head screw, special
9	900933358	1	Sechskantschraube	Hex. cap screw	38	Z133A-48.01	1	Sucherscheibe	Center spotter hub
10	Z135-23.05	1	Federbolzen	Bell crank stud	39	Z133-48.02	1	Sucherbolzen	Threaded pin
11	Z135-23.06	1	Druckfeder	Spring	40	90047111	1	Sicherungsring	Retaining ring
12	Z135-23.07	1	Zylinderschraube	Socket head screw	41	Z133-48.03	1	Ausrückbolzen	Disengagement pin
13	Z135A-33.01	1	Stanzengehäuse	Punch housing	42	Z133-48.13	1	Druckfeder	Spring
14	Z135A-34.04	1	Stanzenschlitten	Punch slide	43	Z133A-48.02	1	Suchergehäuse	Center spotter cap
15	Z135-33.10	1	Druckpfanne	Saddle	44	Z133-48.12	1	Sucherhebel	Center spotter lever
16	Z135-33.11	1	Zylinderschraube	Socket head screw	45	90031971	1	Kugeknopf	Ball knob
17	Z135A-33.02	1	Führungsplatte	Slide block	46	90148133	1	Spannhülse	Tension pin
18	810600002	2	DUBO-Sicherung	Nylon washer	47	Z133-48.07	1	Federöse	Eye screw
19	900912302IP	2	Zylinderschraube	Socket head screw, special	48	Z133A-48.03	1	Deckring	Center spotter bracket
20	Z135-33.06	1	Federbolzen kpl.	Punch slide bolt	49	906912253	3	Zylinderschraube	Socket head screw
21	Z135-33.08	1	Schraubendruckfeder	Spring	50	900912203	2	Zylinderschraube	Socket head screw
22	Z135-33.05	1	Gehäusedeckel, oben	Punch housing cap	51	Z133-48.18	1	Zugfeder, innen	Spring
23	90798017	4	Federring	Lock washer	52	90000733	1	Zylinderstift	Dowel pin
24	810600002	10	DUBO-Sicherung	Nylon washer	53	Z133-48.17	1	Zugfeder, außen	Spring
25	900912308IP	4	Zylinderschraube	Socket head screw, special	54	90008441	1	Zylinderschraube	Slotted head screw
26	Z135-33.06	1	Sechskantschraube	Hex. nut	55	90055164	1	Gewindestift	Slotted set screw
27	90093625	1	Sechskantmutter	Hex. nut	56	90055154	1	Gewindestift	Slotted set screw
28	90148104	1	Spannhülse	Tension pin	57	90000753	1	Zylinderstift	Dowel pin
29	811100003	39	Winkel-Einschraubver.	Elbow connector					
29a	811100004	9	Schwenkverschraubung	Swivel connector					



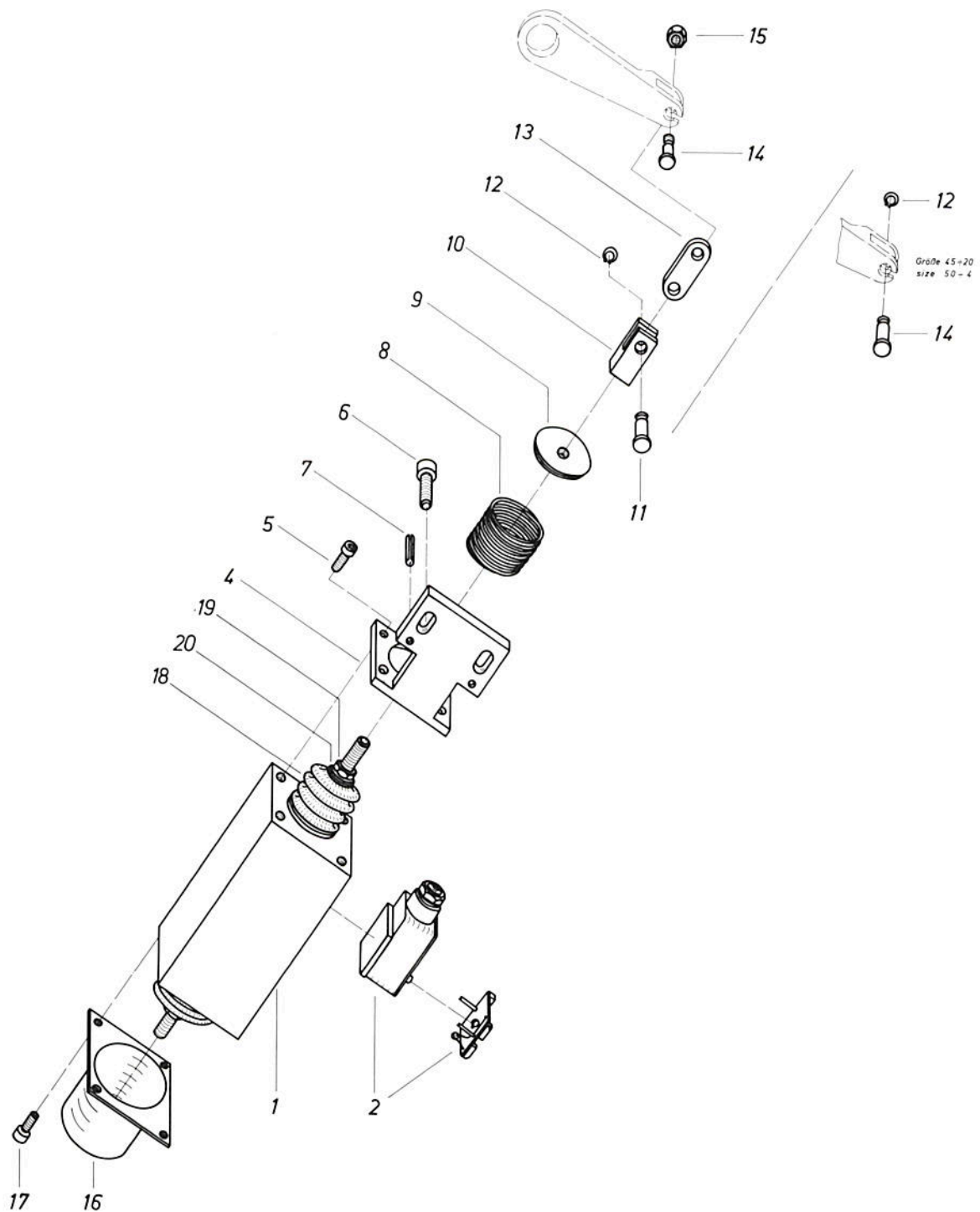
Pos. Item	Artikel-Nr. Article-No.	Stck./ Masch. Quantity required	Benennung	Nomenclature	Pos. Item	Artikel-Nr. Article-No.	Stck./ Masch. Quantity required	Benennung	Nomenclature
1	Z131A-41.02	1	Aufnahmeböckchen	Support block	12	Z131A-41.04	1	Rasthebel	Engaging lever
2	Z131-41.28	1	Druckfeder	Spring	13	90047131	1	Sicherungsring	Retaining ring
3	810600015	1	Zapfenfeder	Guide pin	14	Z131A-41A.09	1	Bolzen	Pivot bolt
4	Z131A-41.01	1	Anschlagarm	Trip arm	15	Z131A-41A.08	1	Schenkelfeder	Spring
5	90093435	1	Sechskantmutter	Hex. nut	16	90098521	1	Sechskantmutter	Hex. nut
6	90148107	2	Spannhülse	Tension pin	17	Z137A-41A.01	1	Führungsbolzen	Eye pin
7	90148163	1	Spannhülse	Tension pin	18	Z133A-41A.08	1	Federbolzen	Spring rod
8	Z135A-41.01	1	Drehbolzen	Stud bolt	19	Z131A-41A.06	1	Gewindestift	Eye screw
9	Z131A-42.02	2	Hebel für Bowdenzug	Bowden lever	20	Z133A-41A.10	1	Druckfeder	Spring
10	Z131A-41.07	1	Hebel	Lever	21	90093415	2	Sechskantmutter	Hex. nut
11	Z131A-41.03	1	Hebel	Thrust lever	22	90796735	1	Sicherungsmutter	Lock nut



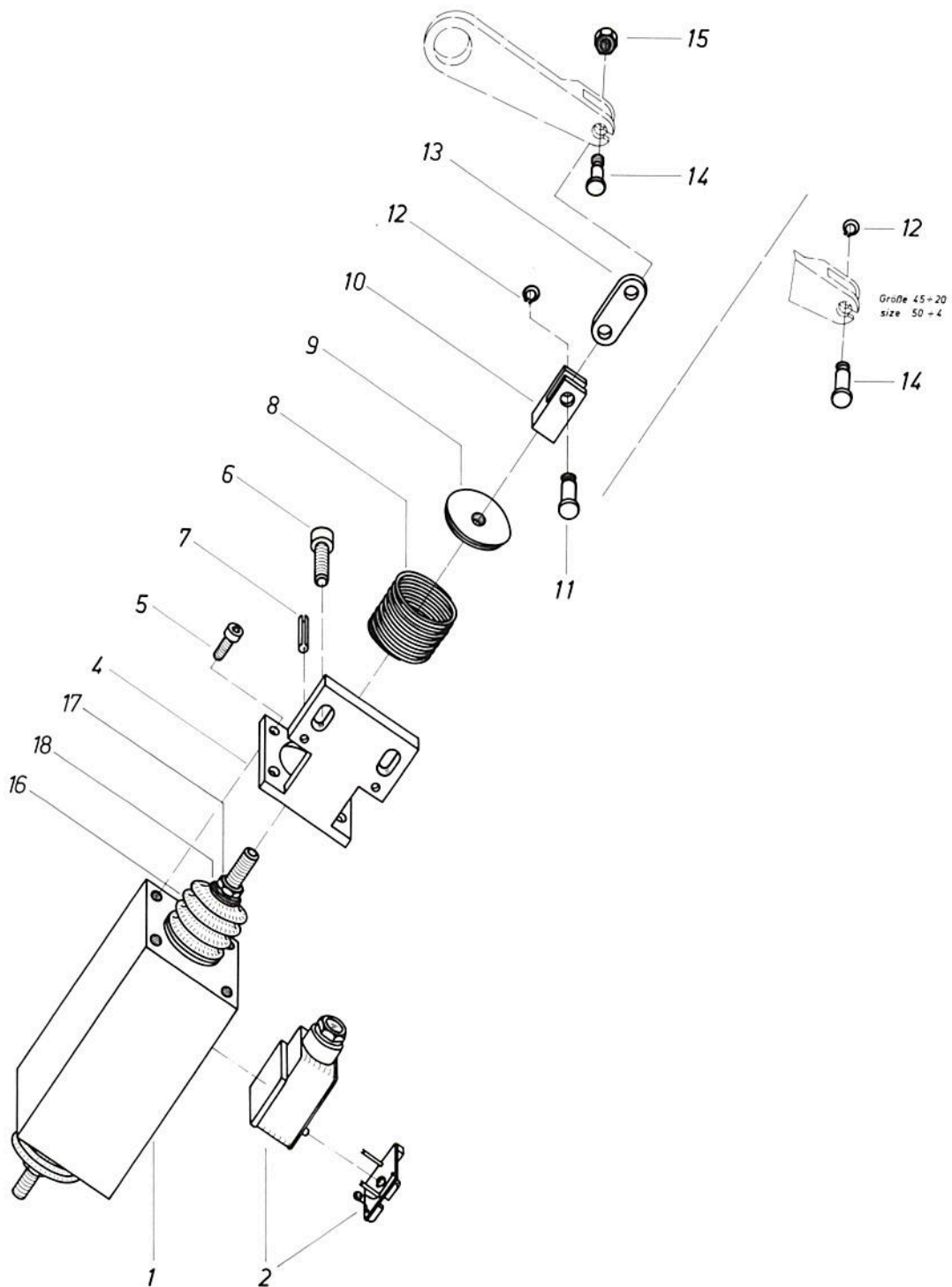
Pos. Item	Artikel-Nr. Article-No.	Stck./ Masch. Quantity required	Benennung	Nomenclature	Pos. Item	Artikel-Nr. Article-No.	Stck./ Masch. Quantity required	Benennung	Nomenclature
1	Z131A-41.02	1	Aufnahmeböckchen	Support block	12	Z131A-41.04	1	Rasthebel	Engaging lever
2	Z-131-41.28	1	Druckfeder	Spring	13	90047131	1	Sicherungsring	Retaining ring
3	810600015	1	Zapfenfeder	Guide pin	14	Z131A-41A.09	1	Bolzen	Pivot bolt
4	Z131A-41.01	1	Anschlagarm	Trip arm	15	Z131A-42A.02	1	Schenkelfeder	Spring
5	90093435	1	Sechskantmutter	Hex. nut	16	90098521	1	Sechskantmutter	Hex. nut
6	90148107	2	Spannhülse	Tension pin	17	Z137A-41A.01	1	Führungsbolzen	Eye pin
7	90148163	1	Spannhülse	Tension pin	18	Z133A-41A.08	1	Federbolzen	Spring rod
8	Z135A-41.01	1	Drehbolzen	Stud bolt	19	Z131A-41A.06	1	Gewindestift	Eye screw
9	Z131A-42.02	2	Hebel für Bowdenzug	Bowden lever	20	Z133A-41A.10	1	Druckfeder	Spring
10	Z131A-41.07	1	Hebel	Lever	21	90093415	2	Sechskantmutter	Hex. nut
11	Z131A-41.03	1	Hebel	Thrust lever	22	90796735	1	Sicherungsmutter	Lock nut



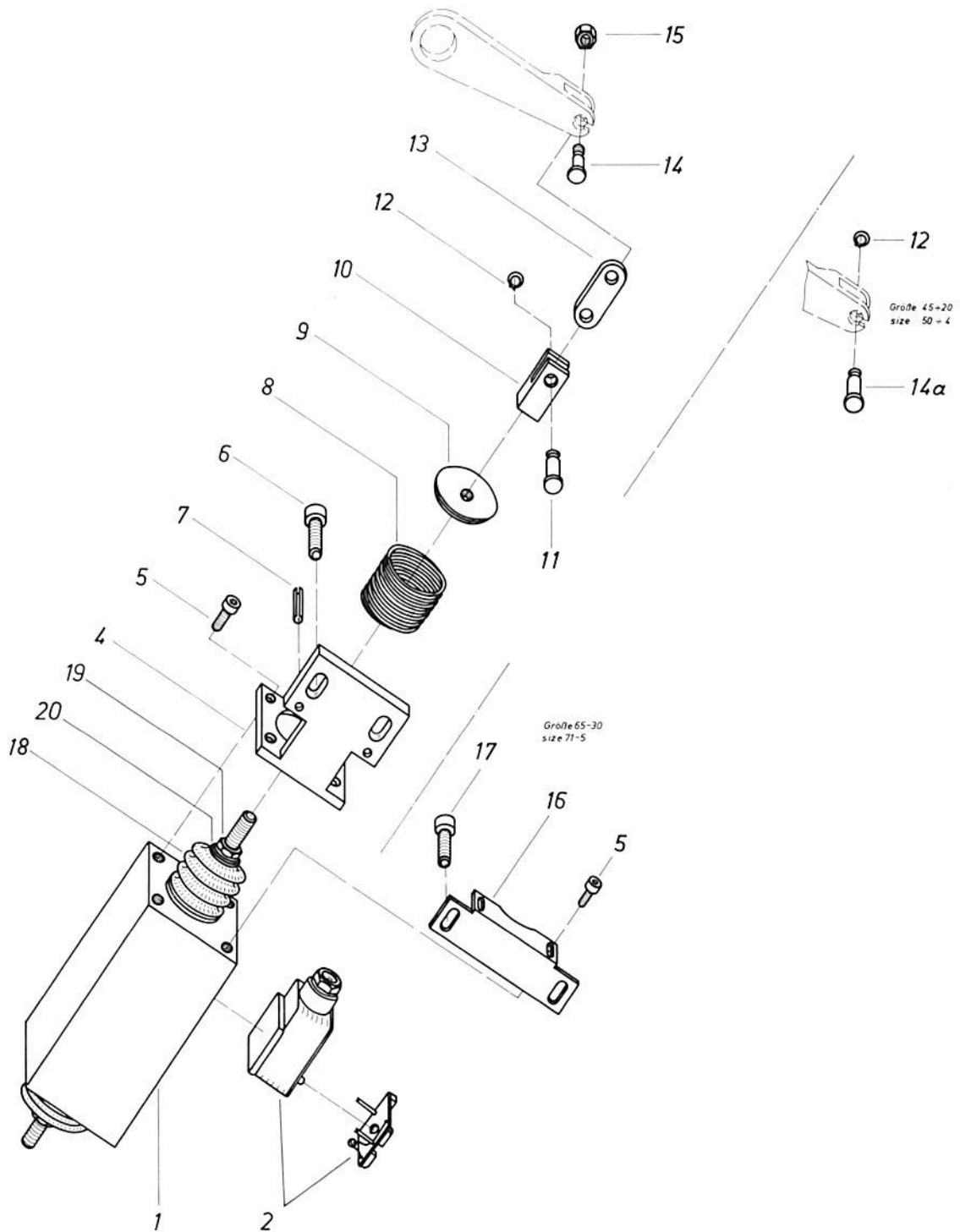
Pos. Item	Artikel-Nr. Article-No.	Stck./ Masch. Quantity required	Benennung	Nomenclature	Pos. Item	Artikel-Nr. Article-No.	Stck./ Masch. Quantity required	Benennung	Nomenclature
1	Z131A-41.02	1	Aufnahmeböckchen	Support block	12	Z131A-41.04	1	Rasthebel	Engaging lever
2	810600015	1	Zapfenfeder	Guide pin	13	90047131	1	Sicherungsring	Retaining ring
3	Z131A-41.28	1	Druckfeder	Spring	14	Z131A-41A.09	1	Bolzen	Pivot bolt
4	Z131A-41.01	1	Anschlagarm	Trip arm	15	Z131A-41A.08	1	Schenkelfeder	Spring
5	90093435	1	Sechskantmutter	Hex. nut	16	90098521	1	Sechskantmutter	Hex. nut
6	90148107	2	Spannhülse	Tension pin	17	Z137A-41A.01	1	Führungsbolzen	Eye pin
7	90148163	2	Spannhülse	Tension pin	18	Z133A-41A.08	1	Federbolzen	Spring rod
8	Z135A-41.01	1	Drehbolzen	Stud bolt	19	Z131A-41A.06	1	Gewindestift	Eye screw
9	Z131A-42.02	2	Hebel für Bowdenzug	Bowden lever	20	Z133A-41A.10	1	Druckfeder	Spring
10	Z131A-41.07	1	Hebel	Lever	21	90093415	2	Sechskantmutter	Hex. nut
11	Z131A-41.03	1	Hebel	Thrust lever	22	90796735	1	Sicherungsmutter	Lock nut



Pos. Item	Artikel-Nr. Article-No.	Stck./ Masch. Quantity required	Benennung	Nomenclature	Pos. Item	Artikel-Nr. Article-No.	Stck./ Masch. Quantity required	Benennung	Nomenclature
1	810100001	1	Hubmagnet	Solenoid	11	Z133A-41A.02	1	Bolzen	Clevis pin
2	810100002	3	Gleichrichter mit Kappe	Rectifier	12	90047114	1	Sicherungsring	Retaining ring
4	Z131A-41A.05	1	Befestigungswinkel	Mounting bracket	13	Z133A-41A.01	1	Zugstange	Link
5	900912152	4	Zylinderschraube	Socket head screw	14	Z131-450.01	1	Bolzen	Clevis pin
6	906912253	2	Zylinderschraube	Socket head screw	15	90098515	1	Sechskantmutter	Hex. nut
7	90148122	2	Spannhülse	Tension pin	18	810100003	1	Faltenbalg	Rubber boot
8	Z133A-41A.05	1	Druckfeder	Spring	19	90093611	1	Sechskantmutter	Hex. nut
9	Z133A-41A.04	1	Federteller	Cap	20	90012524	1	Scheibe	Washer
10	Z133A-41A.03	1	Böckchen	Clevis					



Pos. Item	Artikel-Nr. Article-No.	Stck./ Masch. Quantity required	Benennung	Nomenclature	Pos. Item	Artikel-Nr. Article-No.	Stck./ Masch. Quantity required	Benennung	Nomenclature
1	810100001	1	Hubmagnet	Solenoid	10	Z133A-41A.03	1	Böckchen	Clevis
2	810100002	3	Gleichrichter mit Kappe	Rectifier	11	Z133A-41A.02	1	Bolzen	Clevis pin
4	Z131A-41A.05	1	Befestigungswinkel	Mounting bracket	12	90047114	1	Sicherungsring	Retaining ring
5	900912152	4	Zylinderschraube	Socket head screw	13	Z133A-41A.01	1	Zugstange	Link
6	906912253	2	Zylinderschraube	Socket head screw	14	Z131-450.01	1	Bolzen	Clevis pin
7	90148122	2	Spannhülse	Tension pin	15	90098515	1	Sechskantmutter	Hex. nut
8	Z133A-41A.05	1	Druckfeder	Spring	16	810100003	1	Faltenbalg	Rubber boot
9	Z133A-41A.04	1	Federteller	Cap	17	90093611	1	Sechskantmutter	Hex. nut
					18	90012524	1	Scheibe	Washer



Pos. Item	Artikel-Nr. Article-No.	Stck./ Masch. Quantity required	Benennung	Nomenclature	Pos. Item	Artikel-Nr. Article-No.	Stck./ Masch. Quantity required	Benennung	Nomenclature
1	810100001	1	Hubmagnet	Solenoid	12	90047114	1	Sicherungsring	Retaining ring
2	810100002	3	Gleichrichter mit Kappe	Rectifier	13	Z133A-41A.01	1	Zugstange	Link
4	Z131A-41A.05	1	Befestigungswinkel	Mounting bracket	14	Z131-450.01	1	Bolzen	Clevis pin
5	900912152	4	Zylinderschraube	Socket head screw	15	90098515	1	Sechskantmutter	Hex. nut
6	906912253	2	Zylinderschraube	Socket head screw	16	Z131A-41A.05	1	Befestigungswinkel	Mounting bracket
7	90148122	2	Spannhülse	Tension pin	17	90148163	1	Zylinderschraube	Socket head screw
8	Z133A-41A.05	1	Druckfeder	Spring	18	810100003	1	Faltenbalg	Rubber boot
9	Z133A-41A.04	1	Federteller	Cap	19	90093611	1	Sechskantmutter	Hex. nut
10	Z133A-41A.03	1	Böckchen	Clevis	20	90012524	1	Scheibe	Washer
11	Z133A-41A.02	1	Bolzen	Clevis pin					

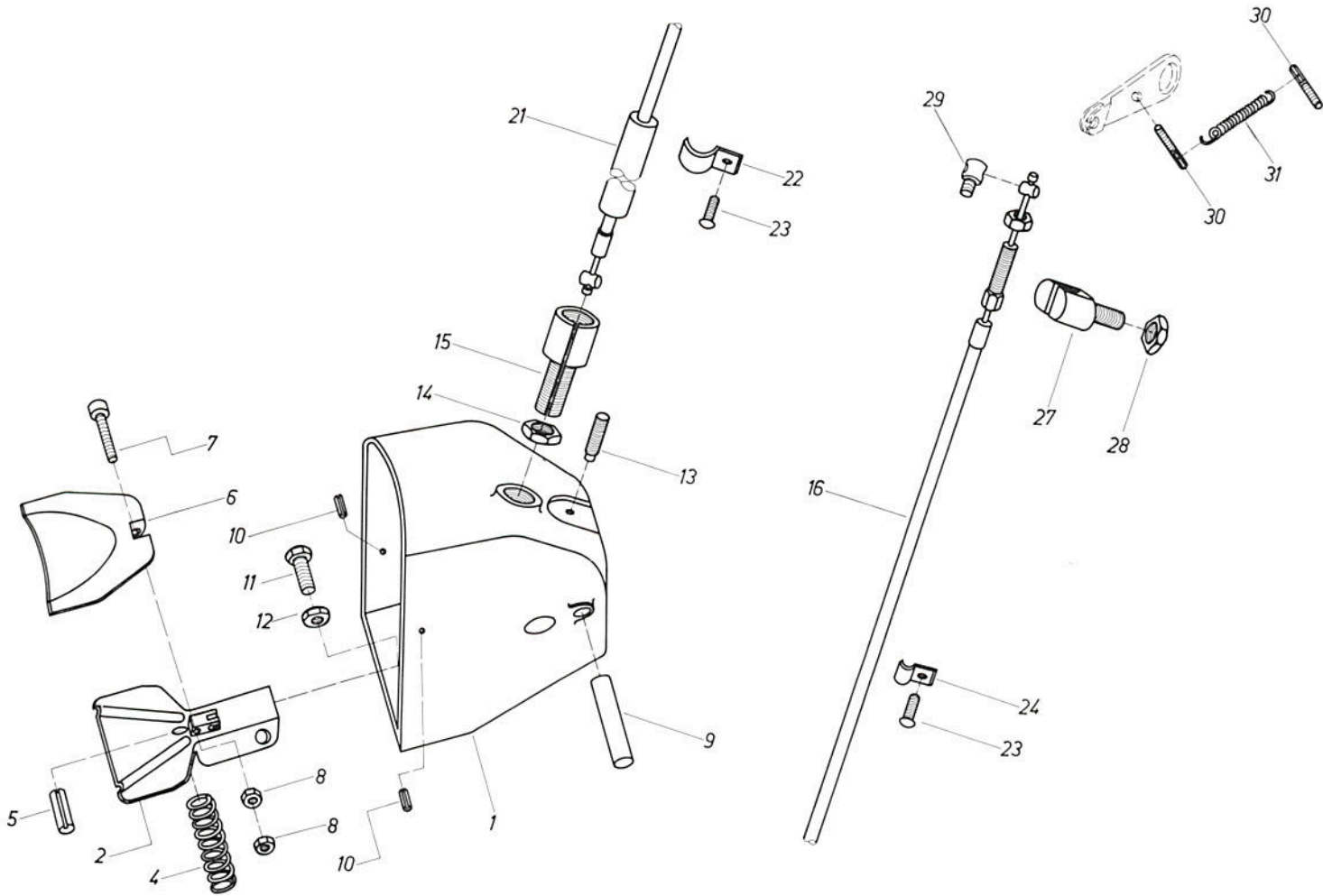


**Fußeinrückung zur Blech- oder  
Flachstahlschere**

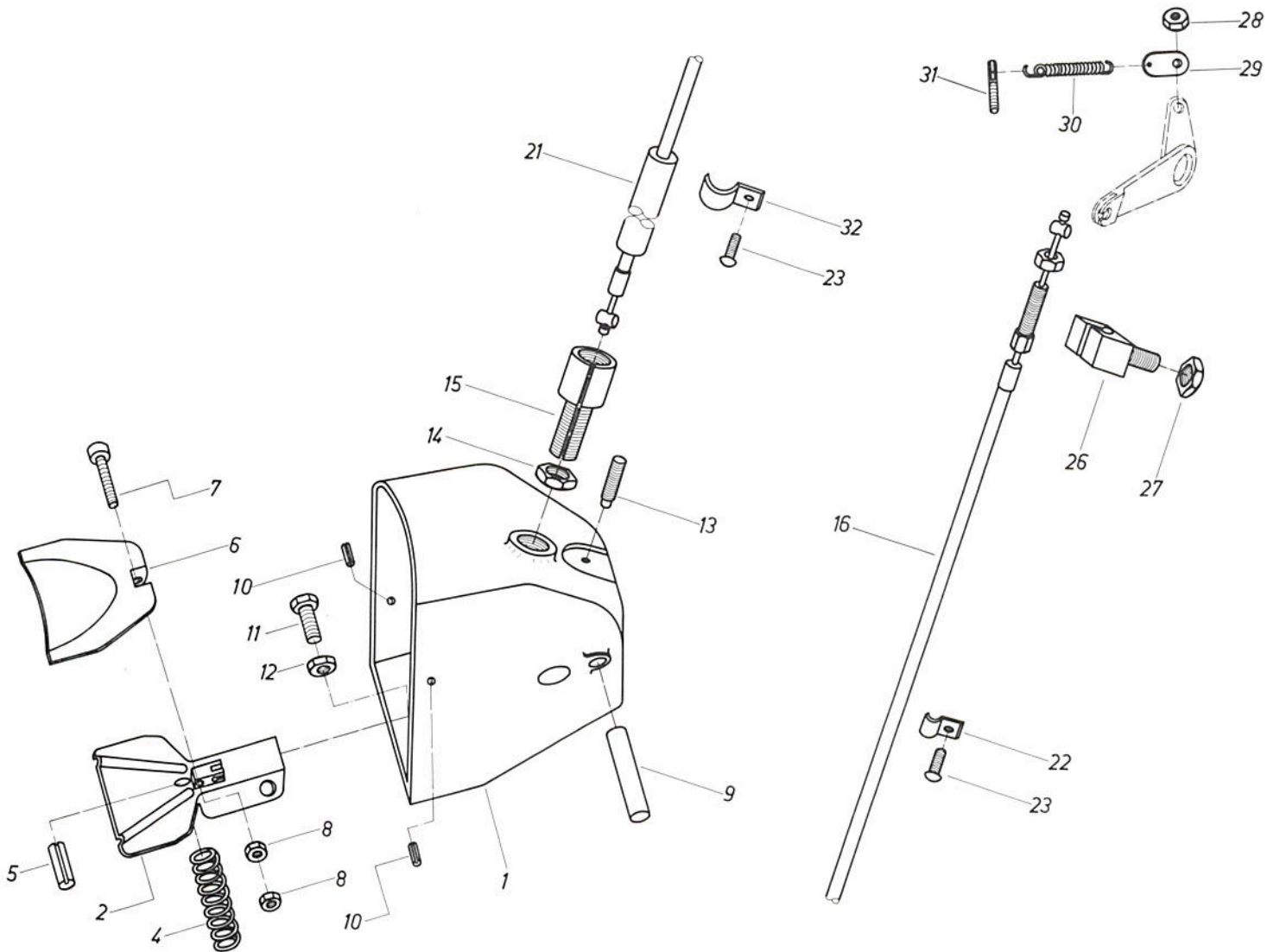
**Foot Engagement for Plate- or Flat Steel  
Shear**

**Fig. A 15/1**

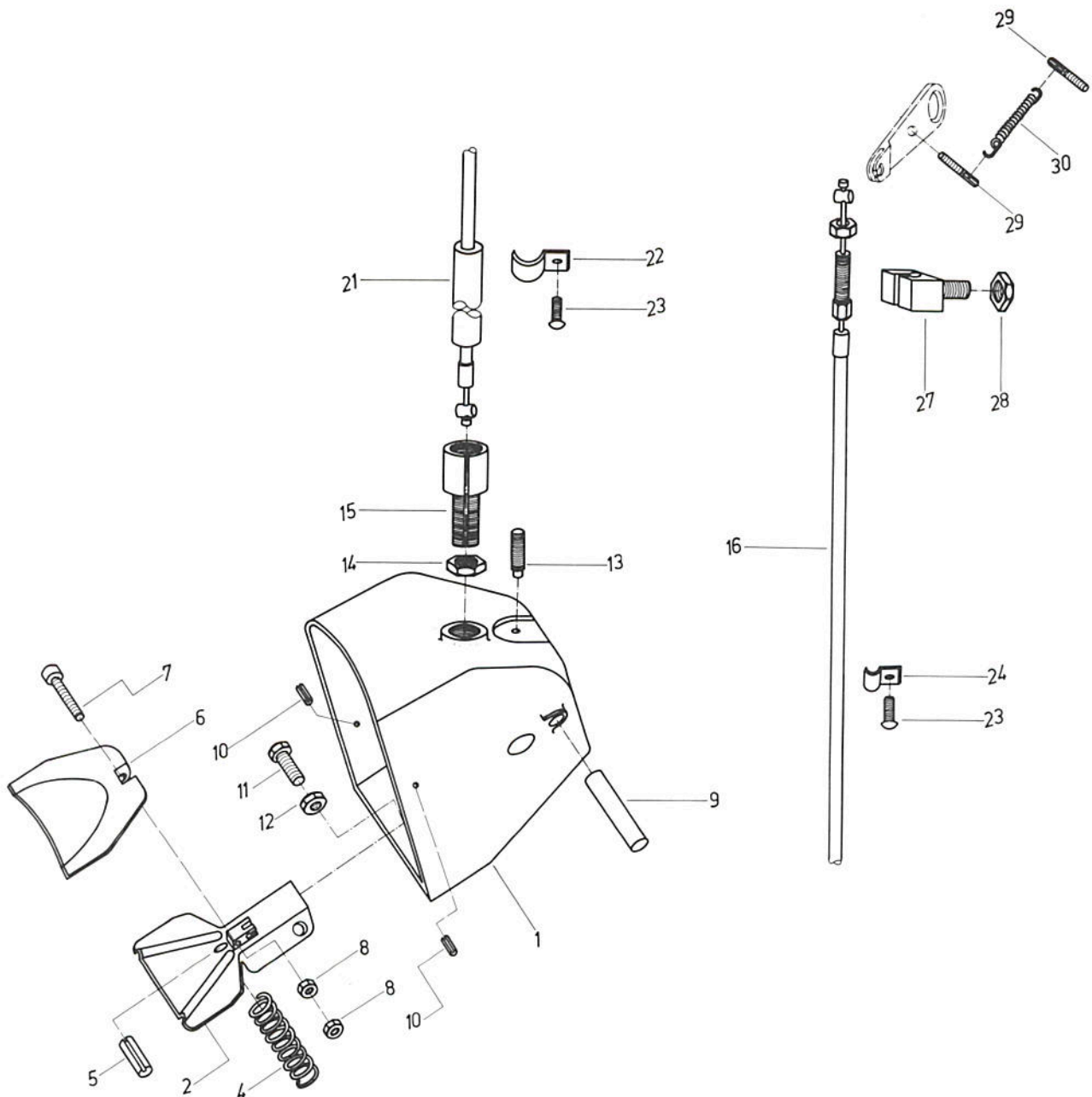
KBL 80-40



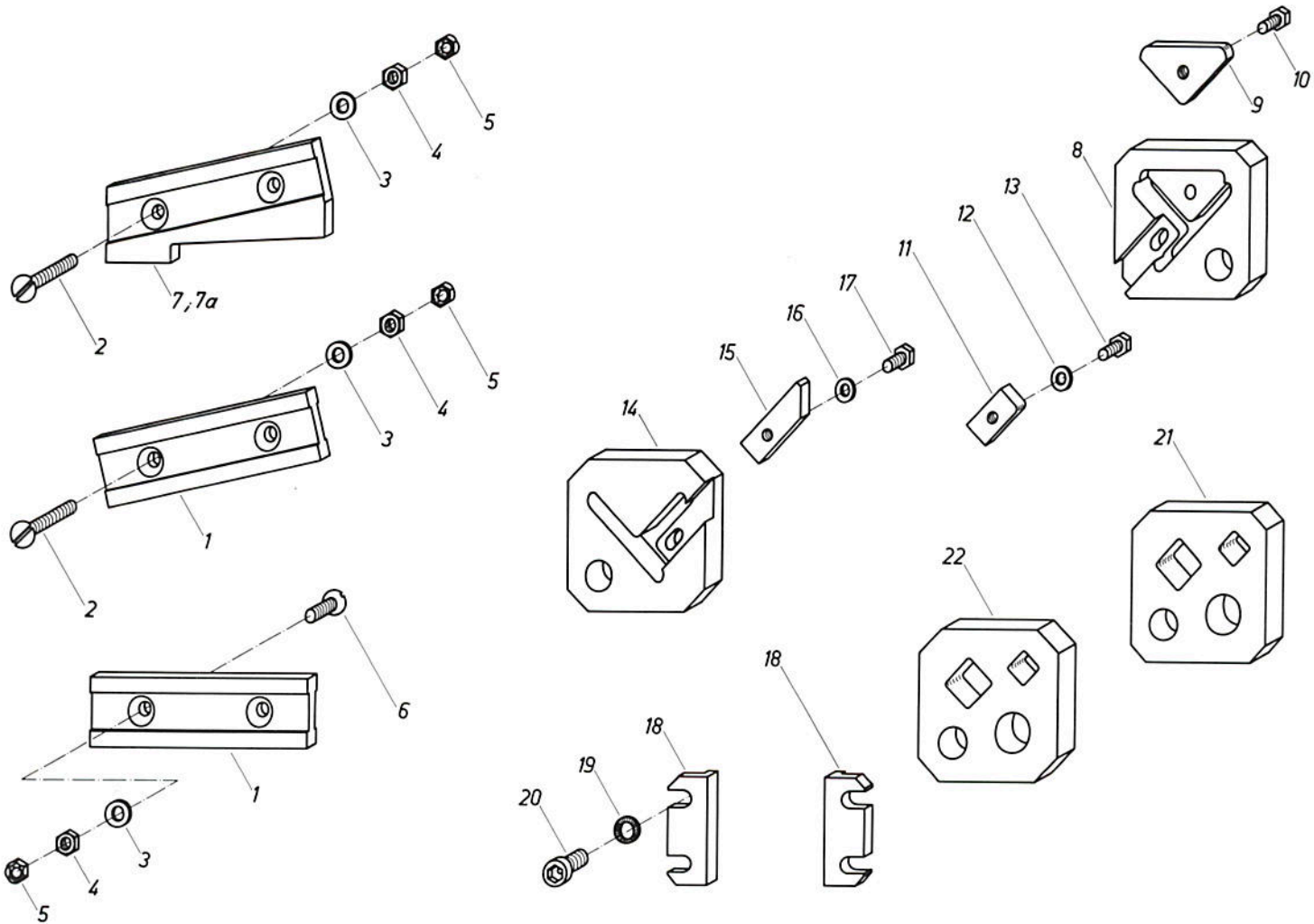
Pos. Item	Artikel-Nr. Article-No.	Stck./ Masch. Quantity required	Benennung	Nomenclature	Pos. Item	Artikel-Nr. Article-No.	Stck./ Masch. Quantity required	Benennung	Nomenclature
1	Z133-44.01	1	Gehäuse für Fußtritt	Foot pedal housing	15	Z133-44.10	1	Schlauchbefestigung	Pipe clip
2	Z133-44.02	1	Fußhebel	Pedal	16	Z135-44.02	1	Bowdenzug kpl.	Bowden cable assembly compl.
4	Z133-44.04	1	Druckfeder	Spring	21	810600016	1,95 m	Bardex-Schlauch	Bowden cable cover
5	90148156	1	Spannhülse	Tension pin	22	97257171	2	Befestigungsschelle	Clip
6	Z133A-45A.04	1	Schutzklappe	Cover	23	90008431	5	Zylinderschraube	Slotted head screw
7	900912209	1	Zylinderschraube	Socket head screw	24	97257131	1	Befestigungsschelle	Clip
8	90093421	1	Sechskantmutter	Hex. nut	27	ZZ759-01	1	Anschlagböckchen	Bowden saddle
9	90000758	1	Zylinderstift	Dowel pin	28	90093621	1	Sechskantmutter	Hex. nut
10	90148122	2	Spannhülse	Tension pin	30	Z131-41.08	1	Gewindestift	Slotted set screw
11	900933259	1	Sechskantschraube	Hex. cap screw	31	Z131-42.08	1	Zugfeder	Spring
12	90093425	1	Sechskantmutter	Hex. nut					
13	90041758	1	Gewindestift	Slotted set screw					
14	90093625	1	Sechskantmutter	Hex. nut					



Pos. Item	Artikel-Nr. Article-No.	Stck./ Masch. Quantity required	Benennung	Nomenclature	Pos. Item	Artikel-Nr. Article-No.	Stck./ Masch. Quantity required	Benennung	Nomenclature
1	Z133-44.01	1	Gehäuse für Fußtritt	Foot pedal housing	14	90093625	1	Sechskantmutter	Hex. nut
2	Z133-44.02	1	Fußhebel	Pedal	15	Z133-44.10	1	Schlauchbefestigung	Pipe clip
4	Z133-44.04	1	Druckfeder	Spring	16	Z137-44.01	1	Bowdenzug kpl.	Bowden cable assembly compl.
5	90148156	1	Spannhülse	Tension pin	21	810600016	2	Bardex-Schlauch	Bowden cable cover
6	Z133A-45A.04	1	Schutzklappe	Cover	22	97257131	2	Befestigungsschelle	Clip
7	900912209	1	Zylinderschraube	Socket head screw	23	90008431	2	Zylinderschraube	Slotted head screw
8	90093421	2	Sechskantmutter	Hex. nut	26	ZZ759-01	1	Anschlagböckchen	Bowden saddle
9	90000758	1	Zylinderstift	Dowel pin	27	90093621	1	Sechskantmutter	Hex. nut
10	90148122	2	Spannhülse	Tension pin	30	Z131-42.08	1	Zugfeder	Spring
11	900933259	1	Sechskantschraube	Hex. cap screw	31	Z131-41.08	2	Gewindestift	Slotted set screw
12	90093425	1	Sechskantmutter	Hex. nut					
13	90041758	1	Gewindestift	Slotted set screw					

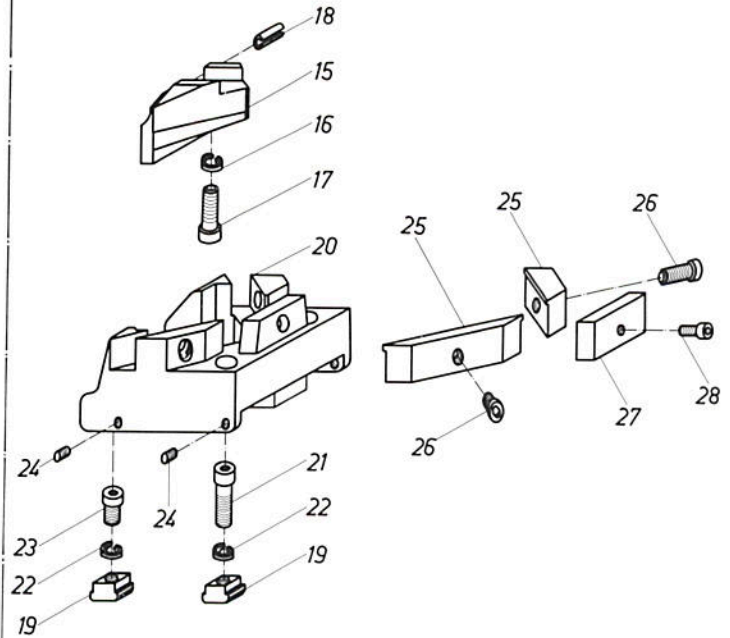
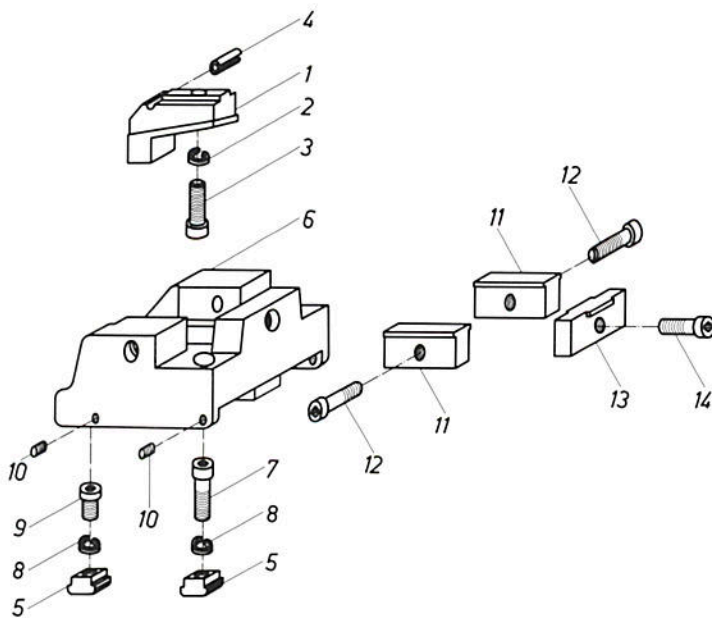


Pos. Item	Artikel-Nr. Article-No.	Stk./ Masch. Quantity required	Benennung	Nomenclature	Pos. Item	Artikel-Nr. Article-No.	Stk./ Masch. Quantity required	Benennung	Nomenclature
1	Z133-44.01	1	Gehäuse für Fußtritt	Foot pedal housing	14	90093625	1	Sechskantmutter	Hex. nut
2	Z133-44.02	1	Fußhebel	Pedal	15	Z133-44.10	1	Schlauchbefestigung	Pipe clip
4	Z133-44.04	1	Druckfeder	Spring	16	Z135-44.02	1	Bowdenzug kpl.	Bowden cable assembly compl.
5	90148156	1	Spannhülse	Tension pin	21	810600016	0,85 m	Bardex-Schlauch	Bowden cable cover
6	Z133A-45A.04	1	Schutzklappe	Cover	22	97257171	2	Befestigungsschelle	Clip
7	900912209	1	Zylinderschraube	Socket head screw	23	90008431	10	Zylinderschraube	Slotted head screw
8	90093421	2	Sechskantmutter	Hex. nut	24	97257131	6	Befestigungsschelle	Clip
9	90000758	1	Zylinderstift	Dowel pin	27	ZZ759-01	1	Anschlagböckchen	Bowden saddle
10	90148122	2	Spannhülse	Tension pin	28	90093621	1	Sechskantmutter	Hex. nut
11	900933259	1	Sechskantschraube	Hex. cap screw	29	Z131-41.08	1	Gewindestift	Slotted set screw
12	90093425	1	Sechskantmutter	Hex. nut	30	Z131-42.08	1	Zugfeder	Spring
13	90041758	1	Gewindestift	Slotted set screw					



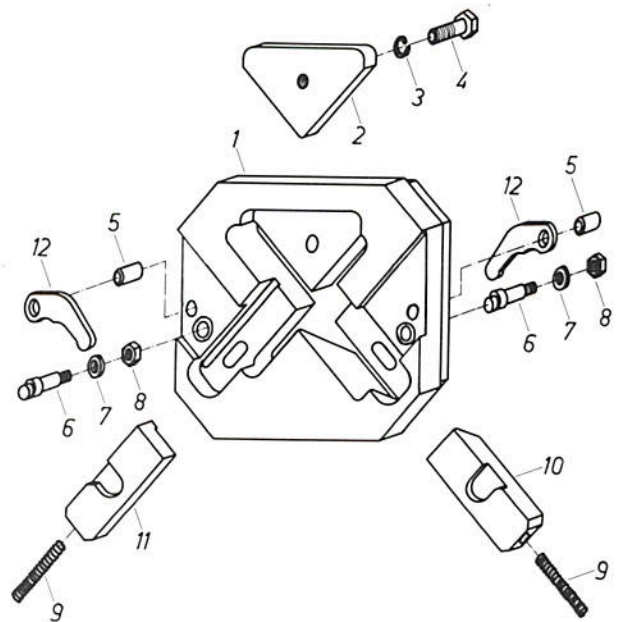
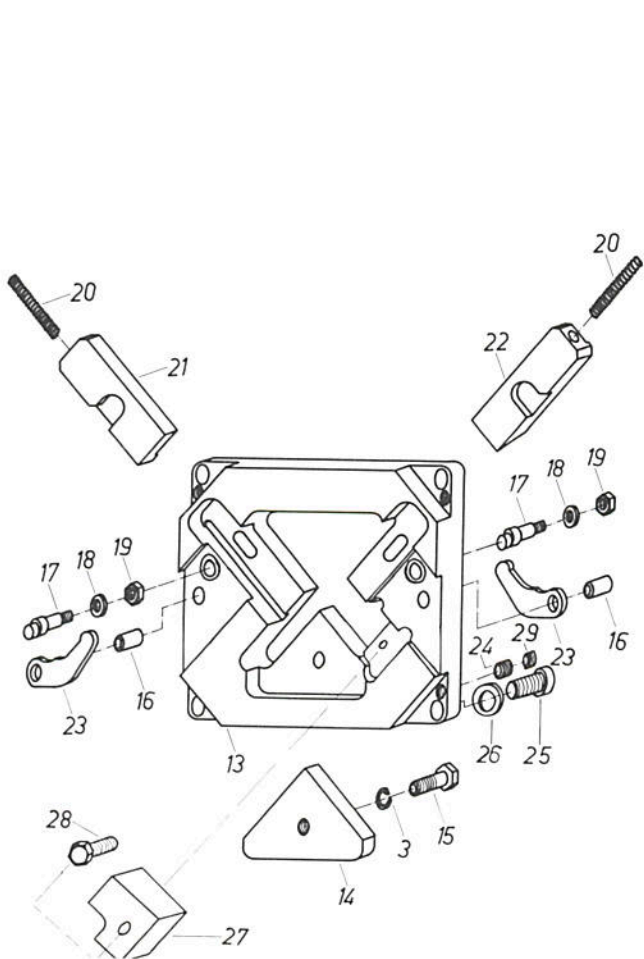
Pos. Item	Artikel-Nr. Article-No.	Stck./ Masch. Quantity required	Benennung	Nomenclature	Pos. Item	Artikel-Nr. Article-No.	Stck./ Masch. Quantity required	Benennung	Nomenclature
1	M50403	2	Blechmesser	Plate shear blade	11	ZK16-191.10	1	Schiebemeser Nr. 2	Sliding blade No. 2
2	90096378	2	Senkschraube	Countersunk screw	12	90012531	1	Scheibe	Washer
3	90012537	4	Scheibe	Washer	13	900933359	1	Sechskantschraube	Hex. cap screw
4	90093625	4	Sechskantmutter	Hex. nut	14	ZK16-191.01	1	Profilmesser fest	Knife block bar shear, stationary
5	90796741	4	Sicherungsmutter	Lock nut	15	ZK16-191.04	1	Schiebemeser Nr. 1	Sliding blade No. 1
6	90096377	2	Senkschraube	Countersunk screw	15a	ZK16-191.02	1	Einsatzmesser	Rectangular blade
7	M50437	1	Flachstahl-Obermesser 2,5°	Non deform blade 2,5° standard	16	90012531	1	Scheibe	Washer
7a	M50438	1	Flachstahl-Obermesser 5°	Non deform blade 5° optional	17	900933359	3	Sechskantschraube	Hex. cap screw
	ZK16-191	1	Profilm. z. Stabstahlsch. kpl.	Section shear, bar shear compl.	18	Z135-52.03	2	Spanniasche	Blade clamp
8	ZK16-191.07	1	Profilmesser beweglich	Knife block bar shear, movable	19	810600024	4	Sicherungsscheibe	Serrated washer
9	ZK16-191.08	1	Einsatzmesser	Triangular blade	20	900912451	4	Zylinderschraube	Socket head screw
10	900933359	1	Sechskantschraube	Hex. cap screw	21	Z135A-52.00	1	Stabstahlmesser kpl.	Bar shear blade compl.
					22	Z135A-52.02	1	Stabstahlmesser bewegl.	Bar shear blade, movable
						Z135A-52.01	1	Stabstahlmesser fest	Bar shear blade, stationary

53

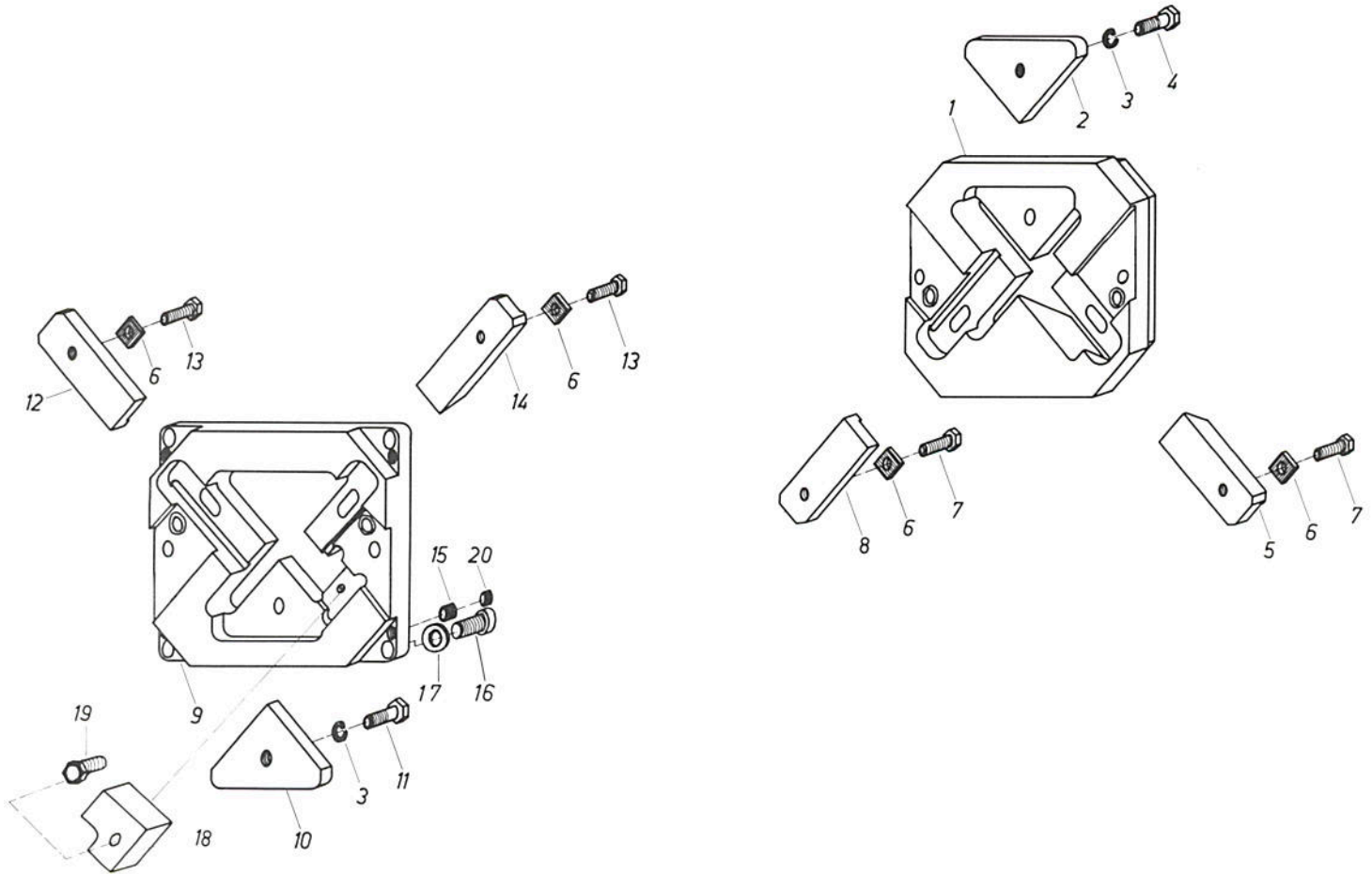


54

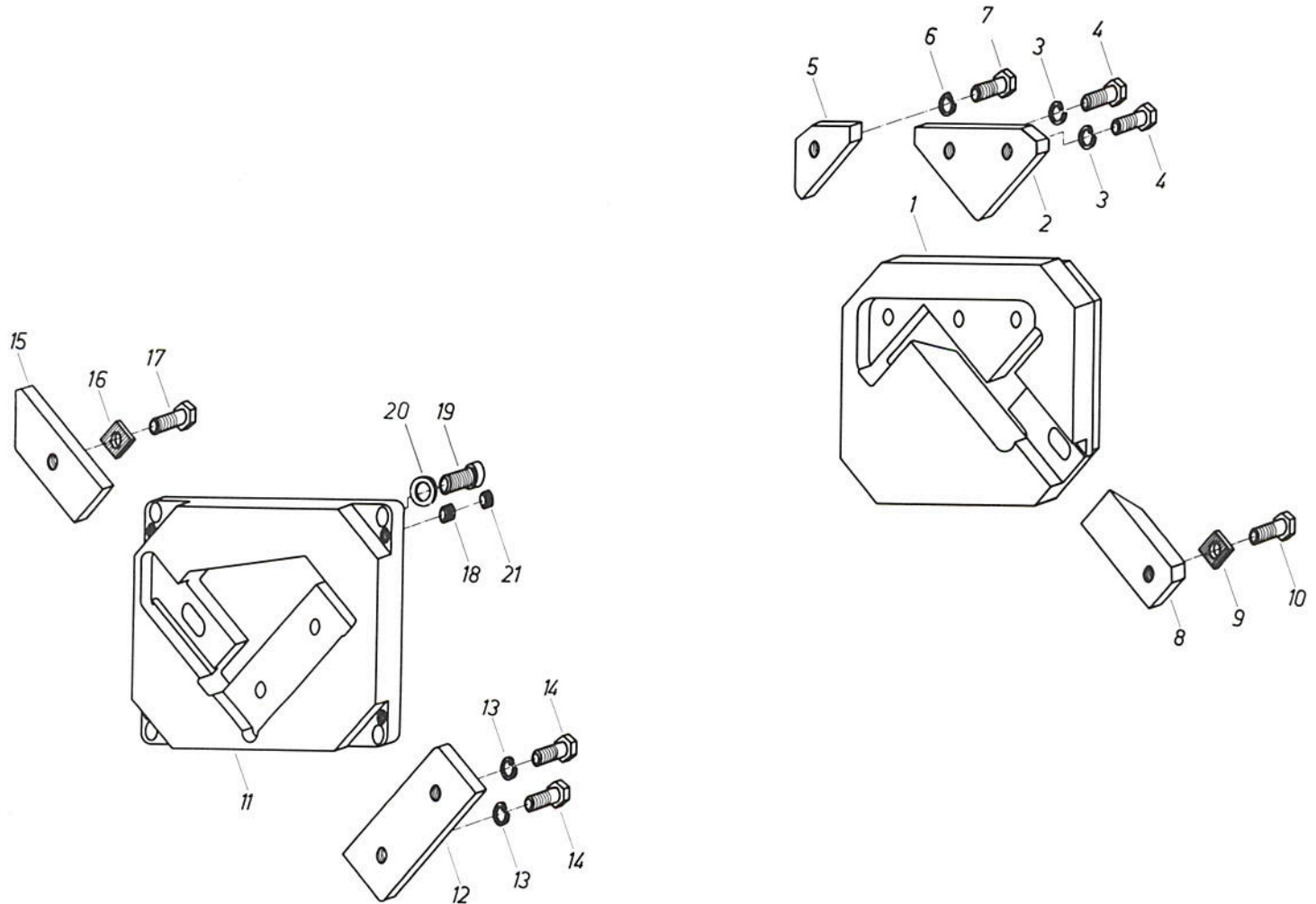
Pos. Item	Artikel-Nr. Article-No.	Stck./ Masch. Quantity required	Benennung	Nomenclature	Pos. Item	Artikel-Nr. Article-No.	Stck./ Masch. Quantity required	Benennung	Nomenclature
	Z135A-53.00	1	Rechteck-Klinkwerkzeug kpl.	Coper-notcher assembly compl.		Z135A-54.00	1	Dreieck-Klinkwerkzeug kpl.	Triangular notching assembly compl.
1	Z135-53.04	1	Obermesser	Rectangular coping blade, top	15	Z135-54.04	1	Obermesser	Triangular notching blade, top
2	90798021	1	Federring	Lock washer	16	90798021	1	Federring	Lock washer
3	900912353	1	Zylinderschraube	Socket head screw	17	900912353	1	Zylinderschraube	Socket head screw
4	90148159	1	Spannhülse	Tension pin	18	90148159	1	Spannhülse	Tension pin
5	90050840	4	Nutenstein	Tee nut	19	90050840	4	Nutenstein	Tee nut
6	Z135A-53.01	1	Ausklingsattel	Rectangular coping saddle	20	Z135A-54.01	1	Ausklingsattel	Triangular notching saddle
7	900912402	2	Zylinderschraube	Socket head screw	21	900912402	2	Zylinderschraube	Socket head screw
8	90798027	4	Federring	Lock washer	22	90798027	4	Federring	Lock washer
9	900912402	2	Zylinderschraube	Socket head screw	23	900912402	2	Zylinderschraube	Socket head screw
10	90091343	4	Gewindestift	Socket set screw	24	90091343	4	Gewindestift	Socket set screw
11	Z135-53.02	2	Untermesser seitlich	Rectangular coping blade, side	25	Z135-54.02	2	Untermesser seitlich	Triangular notching blade, side
12	900912409	2	Zylinderschraube	Socket head screw	26	906912403	2	Zylinderschraube	Socket head screw
13	Z135-53.03	1	Untermesser vorn	Rectangular coping blade, front	27	Z135-54.03	1	Untermesser vorn	Triangular notching blade, front
14	906912403	1	Zylinderschraube	Socket head screw	28	906912403	1	Zylinderschraube	Socket head screw



Pos. Item	Artikel-Nr. Article-No.	Stck./ Masch. Quantity required	Benennung	Nomenclature	Pos. Item	Artikel-Nr. Article-No.	Stck./ Masch. Quantity required	Benennung	Nomenclature
1	Z135A-55.00	1	Profilmesser PMA kpl.	Section shear, PMA compl.	16	Z135-55.07	2	Zylinderstift	Dowel pin
2	Z135A-55.02	1	Profilmesser beweglich	Section knife block, movable	17	Z135-55.08	2	Einstelllexzenter	Adjusting eccentric
3	Z135A-55.03	1	Einsatzmesser Nr. 2	Triangular blade No. 2	18	90012531	2	Scheibe	Washer
4	90012727	3	Federring	Lock washer	19	90093621	2	Sechskantmutter	Hex. nut
5	900931401	1	Sechskantschraube	Hex. cap screw	20	Z135-55.05	2	Druckfeder	Spring
6	Z135-55.07	2	Zylinderstift	Dowel pin	21	Z135-55.03	1	Schiebemesser Nr. 1	Sliding blade No. 1
7	Z135-55.12	2	Einstelllexzenter	Adjusting eccentric	22	Z135-55.04	1	Schiebemesser Nr. 2	Sliding blade No. 2
8	90012531	2	Scheibe	Washer	23	Z135-55.06	2	Schiebehebel	Travel lever
9	90093621	2	Sechskantmutter	Hex. nut	24	Z135A-55.09	4	Gewindestift	Slotted set screw
10	Z135-55.05	2	Druckfeder	Spring	25	Z135A-55.08	4	Zylinderschraube	Socket head screw
11	Z135-55.10	1	Schiebemesser Nr. 3	Sliding blade No. 3	26	Z135A-55.04	4	Tellerfeder	Spring washer
12	Z135-55.11	1	Schiebemesser Nr. 4	Sliding blade No. 4	27	Z135A-55.05	1	Einsatz f. Profilmesser fest	Inst. f. sectn. knife block, stat.
13	Z135A-55.06	2	Schiebehebel	Travel lever	28	900933410	1	Sechskantschraube	Hex. cap screw
14	Z135A-55.01	1	Profilmesser fest	Section knife block, stationary	29	Z135A-55.10	4	Konterkappe	Locking screw
15	Z135-55.02	1	Einsatzmesser Nr. 1	Triangular blade No. 1					
16	Z135-55.07	2	Zylinderstift	Dowel pin					
17	Z135-55.08	2	Einstelllexzenter	Adjusting eccentric					
18	90012531	2	Scheibe	Washer					
19	90093621	2	Sechskantmutter	Hex. nut					
20	Z135-55.05	2	Druckfeder	Spring					
21	Z135-55.03	1	Schiebemesser Nr. 1	Sliding blade No. 1					
22	Z135-55.04	1	Schiebemesser Nr. 2	Sliding blade No. 2					
23	Z135-55.06	2	Schiebehebel	Travel lever					
24	Z135A-55.09	4	Gewindestift	Slotted set screw					
25	Z135A-55.08	4	Zylinderschraube	Socket head screw					
26	Z135A-55.04	4	Tellerfeder	Spring washer					
27	Z135A-55.05	1	Einsatz f. Profilmesser fest	Inst. f. sectn. knife block, stat.					
28	900933410	1	Sechskantschraube	Hex. cap screw					
29	Z135A-55.10	4	Konterkappe	Locking screw					



Pos. Item	Artikel-Nr. Article-No.	Stck./ Masch. Quantity required	Benennung	Nomenclature	Pos. Item	Artikel-Nr. Article-No.	Stck./ Masch. Quantity required	Benennung	Nomenclature
	Z135A-56.00	1	Profilmesser PMB kpl.	Section shear, PMB compl.	11	900931401	1	Sechskantschraube	Hex. cap screw
1	Z135A-55.02	1	Profilmesser beweglich	Section knife block, movable	12	Z135-56.02	1	Schiebemeser Nr. 1	Sliding blade No. 1
2	Z135A-55.03	1	Einsatzmesser Nr. 2	Triangular blade No. 2	13	900931353	2	Sechskantschraube	Hex. cap screw
3	90012727	3	Federring	Lock washer	14	Z135-56.03	1	Schiebemeser Nr. 2	Sliding blade No. 2
4	900931401	1	Sechskantschraube	Hex. cap screw	15	Z135A-55.09	4	Gewindestift	Slotted set screw
5	Z135-56.05	1	Schiebemeser Nr. 3	Sliding blade No. 3	16	Z135A-55.08	4	Zylinderschraube	Socket head screw
6	M51007-2	4	Sicherungsscheibe	Serrated washer	17	Z135A-55.04	4	Tellerfeder	Spring washer
7	900931353	2	Sechskantschraube	Hex. cap screw	18	Z135A-55.05	1	Einsatz für Profilmesser fest	Inst. f. sectn. knife block, stat.
8	Z135-56.06	1	Schiebemeser Nr. 4	Sliding blade No. 4	19	900933410	1	Sechskantschraube	Hex. cap screw
9	Z135A-55.01	1	Profilmesser fest	Section knife block, stationary	20	Z135A-55.10	4	Konterkappe	Locking screw
10	Z135-55.02	1	Einsatzmesser Nr. 1	Triangular blade No. 1					



Pos. Item	Artikel-Nr. Article-No.	Stck./ Masch. Quantity required	Benennung	Nomenclature	Pos. Item	Artikel-Nr. Article-No.	Stck./ Masch. Quantity required	Benennung	Nomenclature
1	Z135A-57.00	1	Profilmesser PMG kpl.	Section shear, PMG compl.	11	Z135A-57.01	1	Profilmesser fest	Section knife block, stationary
	Z135A-57.02	1	Profilmesser beweglich	Section knife block, movable	12	Z135-57.02	1	Einsatzmesser	Rectangular blade
2	Z135A-57.03	1	Einsatzmesser	Triangular blade, large	13	90012727	2	Federring	Lock washer
3	90012727	2	Federring	Lock washer	14	900931401	2	Sechskantschraube	Hex. cap screw
4	900931401	2	Sechskantschraube	Hex. cap screw	15	Z135-57.03	1	Schiebemesser	Sliding blade
5	Z135-57.06	1	Einsatzmesser	Triangular blade, small	16	M51007-3	1	Sicherungsscheibe	Serrated washer
6	90012727	1	Federring	Lock washer	17	900931401	1	Sechskantschraube	Hex. cap screw
7	900931401	1	Sechskantschraube	Hex. cap screw	18	Z135A-55.09	4	Gewindestift	Slotted set screw
8	Z135-57.07	1	Schiebemesser	Sliding blade	19	Z135A-55.08	4	Zylinderschraube	Socket head screw
9	M51007-3	1	Sicherungsscheibe	Serrated washer	20	Z135A-55.04	4	Tellerfeder	Spring washer
10	900931401	1	Sechskantschraube	Hex. cap screw	21	Z135A-55.10	4	Konterkappe	Locking screw

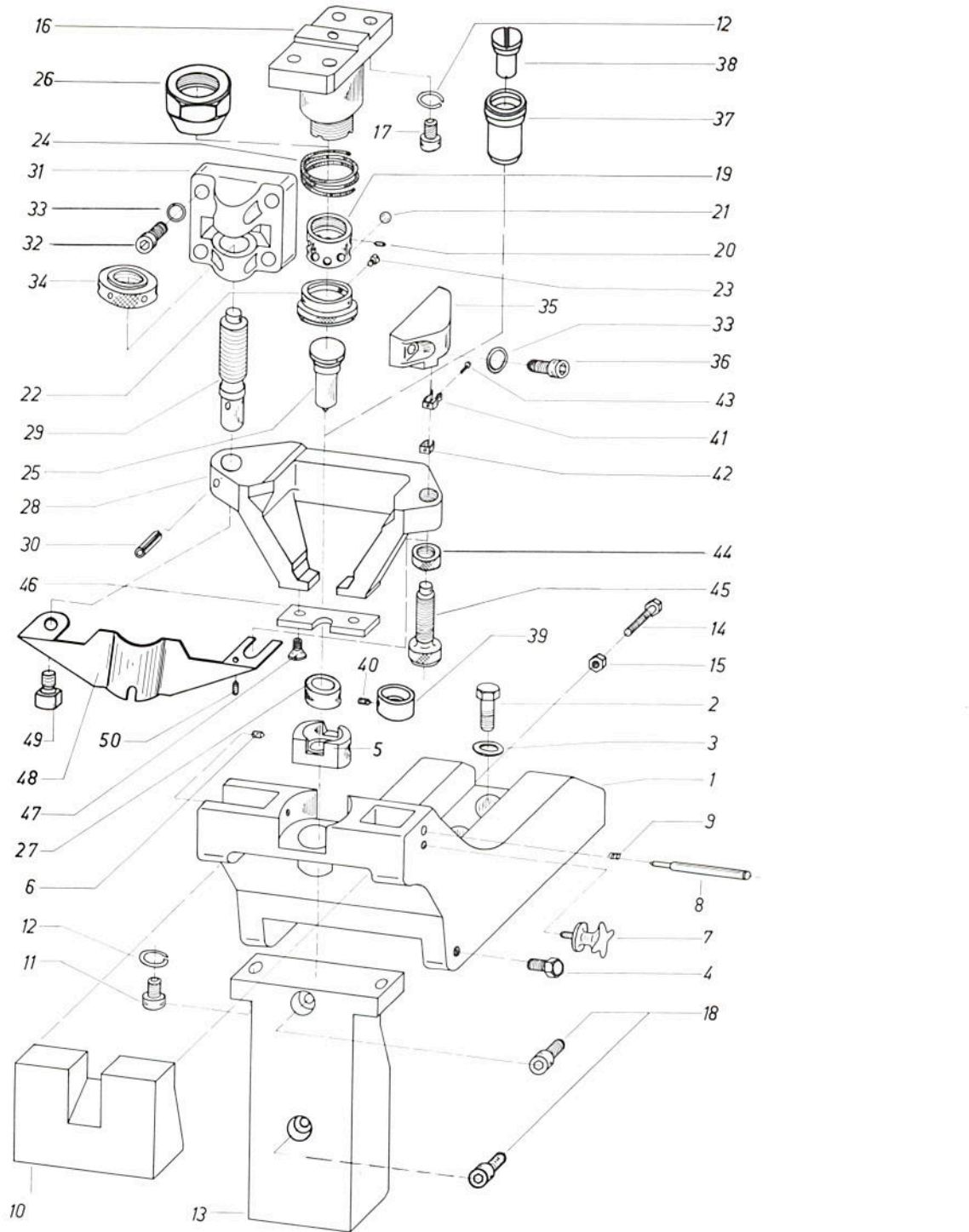


Stanzwerkzeug mit Abstreifer

Punch Tool with Stripper

Fig. A 23/1

KBL 80-40



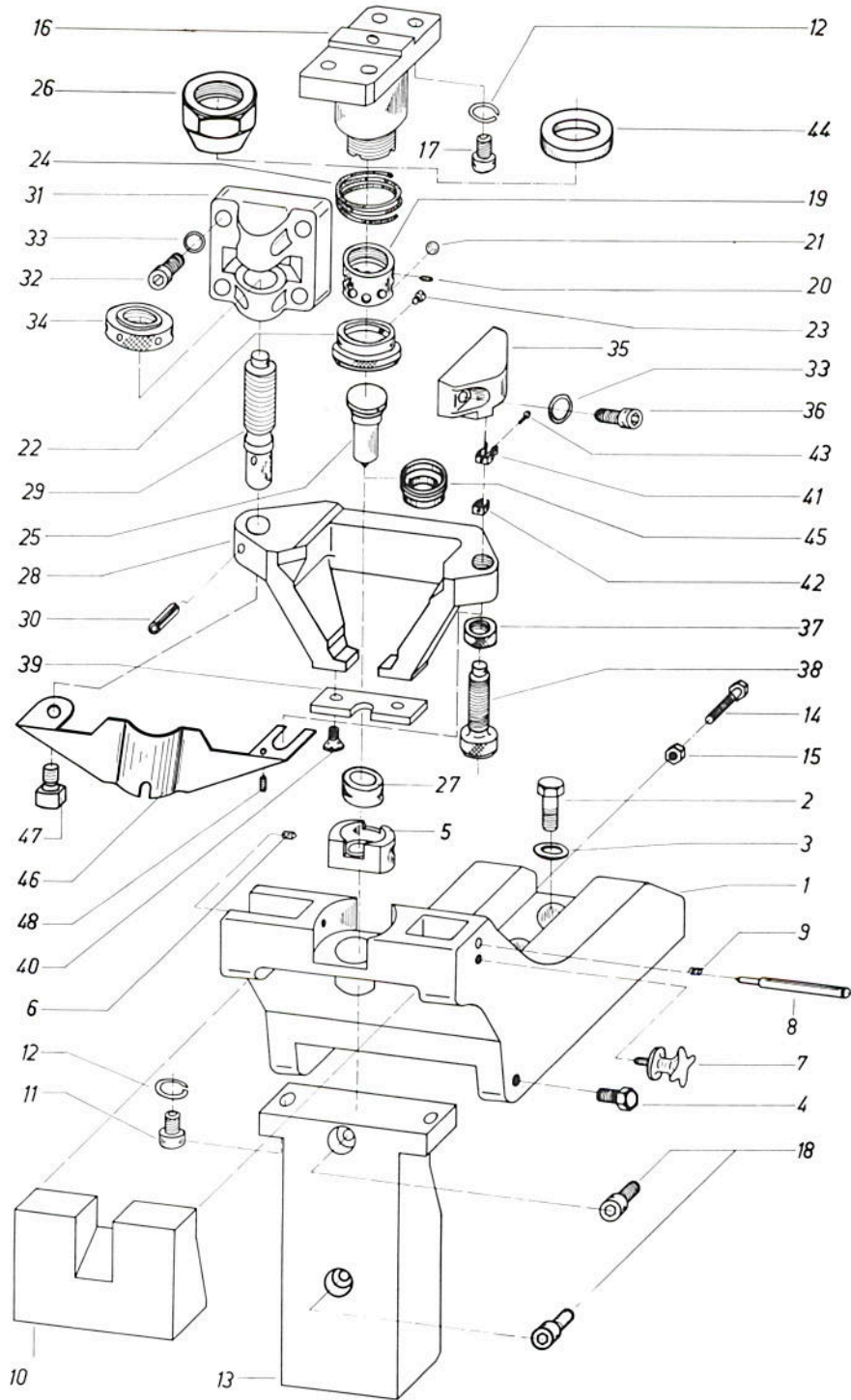
Pos. Item	Artikel-Nr. Article-No.	Stk./ Masch. Quantity required	Benennung	Nomenclature	Pos. Item	Artikel-Nr. Article-No.	Stk./ Masch. Quantity required	Benennung	Nomenclature
1	Z135A-59.01	1	Stanzsattel	Die saddle	26	M50506-2	1	Überwurfmutter	Coupling nut
2	900933557	2	Sechskantschraube	Hex. cap screw	27	M50638-0-	1	Rundmatrize	Round die
3	90012557	2	Scheibe	Washer	28	Z135A-65.02	1	Abstreifer	Stripper
4	900933410	2	Sechskantschraube	Hex. cap screw	29	Z135A-65.01	1	Abstreiferspindel	Stripper spindle
5	Z135A-59.02	1	Sattelleinsatz	Die saddle insert	30	90148160	1	Spannhülse	Tension pin
6	90091442	1	Gewindestift	Socket set screw	31	Z135-65.11	1	Böckchen für Handrad	Stripper spindle bracket
7	Z135A-59.03	1	Spanngriff	Star knob	32	9079844011P	4	Zylinderschraube	Socket head screw, special
8	Z135A-59.04	1	Zentrierstift	Pin	33	810600004	6	DUBO-Sicherung	Nylon washer
9	Z135A-59.05	1	Druckfeder	Spring	34	Z135-65.03	1	Handrad	Adjusting nut
10	Z135A-59.06	1	Sattelunterstützung	Intermediate saddle support	35	Z135A-65.03	1	Abstützböckchen	Stripper lock bracket
11	900912406	2	Zylinderschraube	Socket head screw	36	9079844011P	2	Zylinderschraube	Socket head screw, special
12	90798027	6	Federring	Lock washer	37	M50531-3	1	Einsatzbuchse	Punch reducer
13	Z135A-59.07	1	Satteluntersatz	Lower saddle support	38	M50529	1	Stempel-Beilage	Shim
14	900933417	2	Sechskantschraube	Hex. cap screw	39	M50606-1	1	Matrizenhalter	Dieholder
15	90093625	2	Sechskantmutter	Hex. nut	40	90055362	1	Gewindestift	Slotted set screw
16	Z135A-59.08	1	Stempelhalter	Punch holder	41	Z131-65.10	1	Klemmfeder innen	Clamp, inner
17	906912402	4	Zylinderschraube	Socket head screw	42	Z131-65.11	1	Klemmfeder außen	Clamp, outer
18	900912454	2	Zylinderschraube	Socket head screw	43	90008421	1	Zylinderschraube	Slotted head screw
19	Z135A-59.09	1	Zentrierriering	Centering ring	44	Z135-65.08	1	Rändelmutter	Knurled lock nut
20	90091421	1	Gewindestift	Socket set screw	45	Z135A-65.04	1	Rändelschraube	Knurled stop adjusting screw
21	90540135	10	Kugel	Steel ball	46	Z135A-65.05	1	Abstreiferplatte	Stripper plate
22	Z135A-59.10	1	Außenring	Clamping ring	47	90099342	2	Senkschraube	Countersunk screw
23	Z135A-59.11	1	Gewindestift	Slotted head set screw	48	Z135A-100.01	1	Schutzvorrichtung	Punch guard
24	Z135A-59.12	1	Druckfeder	Spring	49	Z131A-100.02	1	Führungsschraube	Shoulder screw
25	M50505-2-	1	Stempel	Punch	50	90148104	1	Spannhülse	Tension pin

Stanzwerkzeug mit Abstreifer

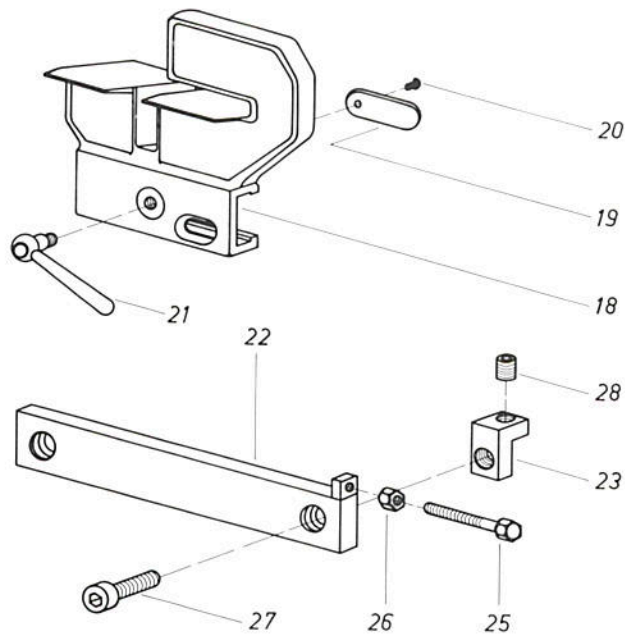
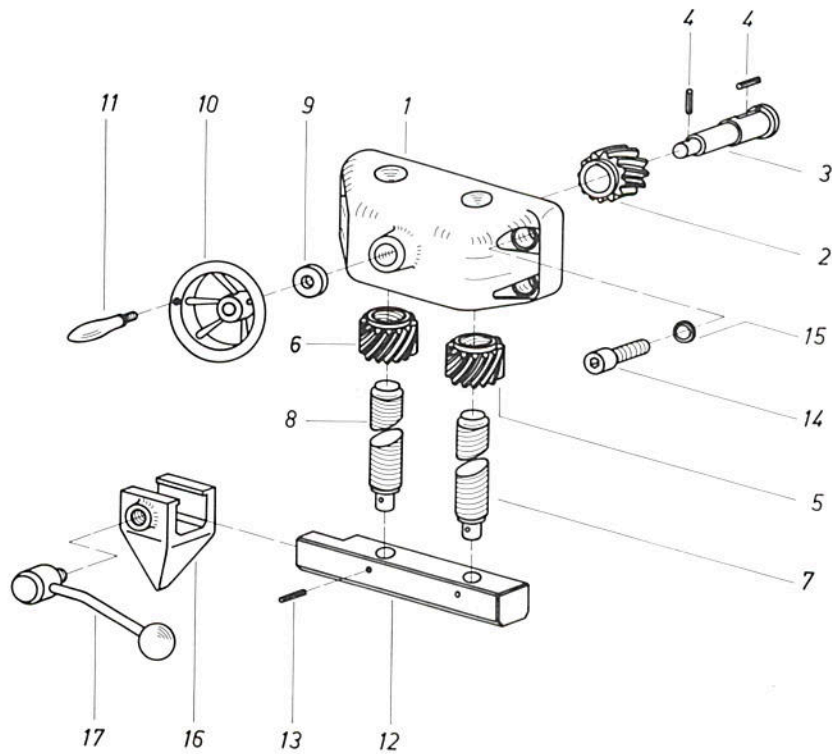
Punch and Stripper Assembly

Fig. A 24/1 US

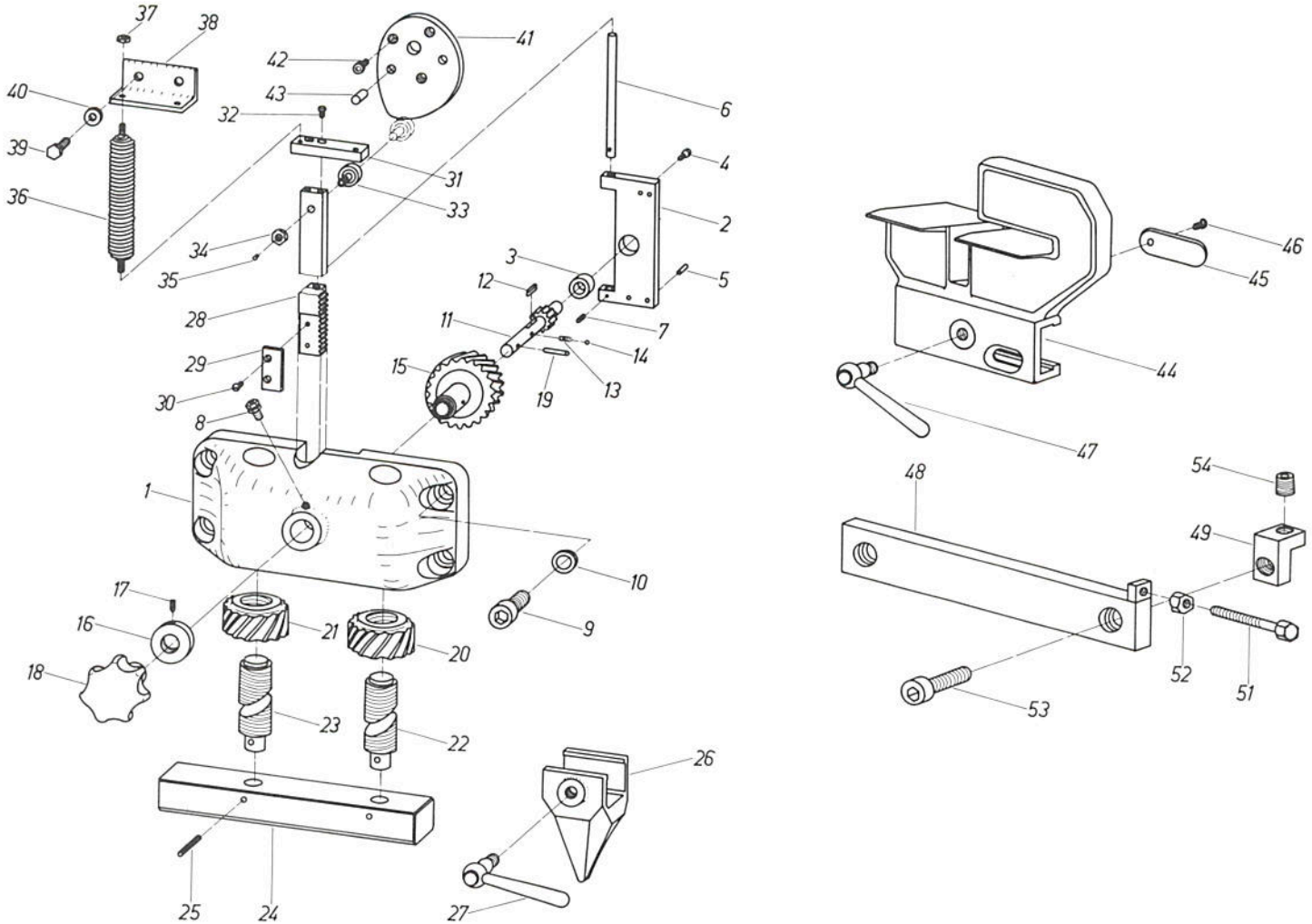
KBL 88-6



Pos. Item	Artikel-Nr. Article-No.	Stck./ Masch. Quantity required	Benennung	Nomenclature	Pos. Item	Artikel-Nr. Article-No.	Stck./ Masch. Quantity required	Benennung	Nomenclature
1	Z135A-59.01	1	Stanzsattel	Die saddle	24	Z135A-59.12	1	Druckfeder	Spring
2	900933557	2	Sechskantschraube	Hex. cap screw	25	M50534-1-	1	Stempel	Punch
3	90012557	2	Scheibe	Washer	26	M50535-1	1	Überwurfmutter	Coupling nut
4	900933410	2	Sechskantschraube	Hex. cap screw	27	M50660-1-	1	Rundmatrize	Round die
5	ZK16-320	1	Sattelleinsatz	Die saddle insert	28	Z135A-65.02	1	Abstreifer	Stripper
6	90091442	1	Gewindestift	Socket head screw	29	Z135A-65.01	1	Abstreiferspindel	Stripper spindle
7	Z135A-59.03	1	Spanngriff	Star knob	30	90148160	1	Spannhülse	Tension pin
8	Z135A-59.04	1	Zentrierstift	Pin	31	Z135-65.11	1	Böckchen für Handrad	Stripper spindle bracket
9	Z135A-59.05	1	Druckfeder	Spring	32	907984401IP	4	Zylinderschraube	Socket head screw, special
10	Z135A-59.06	1	Sattelunterstützung	Intermediate saddle support	33	810600004	6	DUBO-Sicherung	Nylon washer
11	900912406	2	Zylinderschraube	Socket head screw	34	Z135-65.03	1	Handrad	Adjusting nut
12	90798027	6	Federring	Lock washer	35	Z135-65.03	1	Abstützböckchen	Stripper lock bracket
13	Z135A-59.07	1	Satteluntersatz	Lower saddle support	36	907984401IP	2	Zylinderschraube	Socket head screw, special
14	900933417	2	Sechskantschraube	Hex. cap screw	37	Z135-65.08	1	Rändelmutter	Knurled lock nut
15	90093625	2	Sechskantmutter	Hex. nut	38	Z135A-65.04	1	Rändelschraube	Knurled stop adjusting screw
16	ZK16-319	2	Stempelhalter	Punch holder	39	Z135A-65.05	1	Abstreiferplatte	Stripper plate
17	906912402	4	Zylinderschraube	Socket head screw	40	90096342	2	Senkschraube	Countersunk screw
18	900912454	2	Zylinderschraube	Socket head screw	41	Z131-65.10	1	Klemmfeder innen	Clamp, inner
19	ZK16-332.01	1	Zentriererring	Centering ring	42	Z131-65.11	1	Klemmfeder außen	Clamp, outer
20	90091421	1	Gewindestift	Socket set screw	43	90008421	1	Zylinderschraube	Slotted head screw
21	90540140	8	Kugel	Steel ball	44	Z131A-100.01	1	Schutzvorrichtung	Punch guard
22	Z135A-59.10	1	Außenring	Clamping ring	45	Z131A-100.02	1	Führungsschraube	Shoulder screw
23	Z135A-59.11	1	Gewindestift	Slotted head set screw	46	90148104	1	Spannhülse	Tension pin



Pos. Item	Artikel-Nr. Article-No.	Stck./ Masch. Quantity required	Benennung	Nomenclature	Pos. Item	Artikel-Nr. Article-No.	Stck./ Masch. Quantity required	Benennung	Nomenclature
	Z135A-63.00	1	Profilniederhalter kpl.	Section shear, hold-down compl.	15	810600005	4	DUBO-Sicherung	Nylon washer
1	Z133-63.01	1	Niederhalterbock	Hold down housing	16	Z135A-68.01	1	Druckstück	Thrust block
2	Z133-63.10	1	Ritzelwelle	Pinion shaft	17	810600018	1	verstellbarer Kegelgriff	Adjustable handle
4	90734635	1	Spannhülse	Tension pin		Z135A-64.00	1	Profilanschlag kpl.	Mitre guide, sectn. shear compl.
5	Z133-63.02	1	Schraubenrad rechts	Helical gear, right	18	Z135A-64.01	1	Profilanschlag	Mitre guide
6	Z133-63.03	1	Schraubenrad links	Helical gear, left	19	Z133-64.05	1	Federblech	Spring plate
7	Z135-63.01	1	Spindel rechts	Spindle, right	20	810600012	1	Hammerschraube	Drive screw
8	Z135-63.02	1	Spindel links	Spindle, left	21	810600018	1	verstellbarer Kegelgriff	Adjustable handle
9	90902137	1	Scheibe	Washer	22	Z135-64.02	1	Anschlagleiste	Mitre guide rail
10	90095032	1	Handrad kpl.	Handwheel compl.	23	Z131A-64.02	2	Schieber	Bracket
11	90009835	1	drehbarer Ballengriff	Handle	25	900933371	1	Sechskantschraube	Hex. cap screw
12	Z135-63.03	1	Querbalken	Hold down bar	26	90093435	1	Sechskantmutter	Hex. nut
13	90148147	2	Spannhülse	Tension pin	27	906912451	2	Zylinderschraube	Socket head screw
14	900912455IP	4	Zylinderschraube	Socket head screw, special	28	90091361	2	Gewindestift	Socket set screw



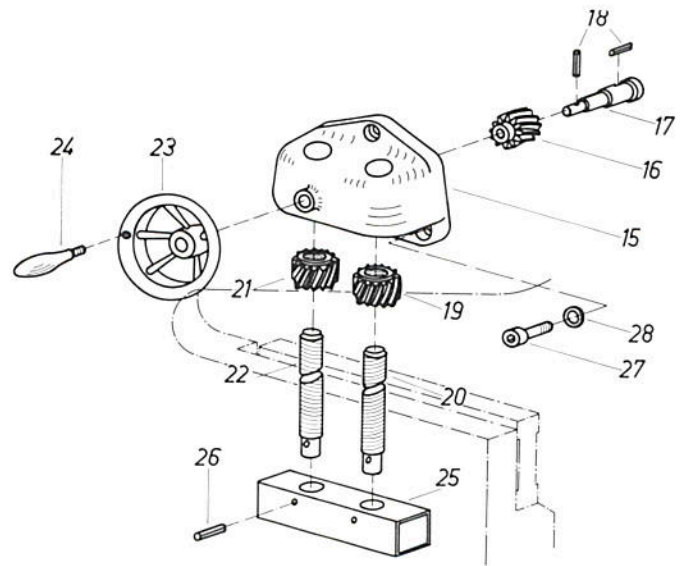
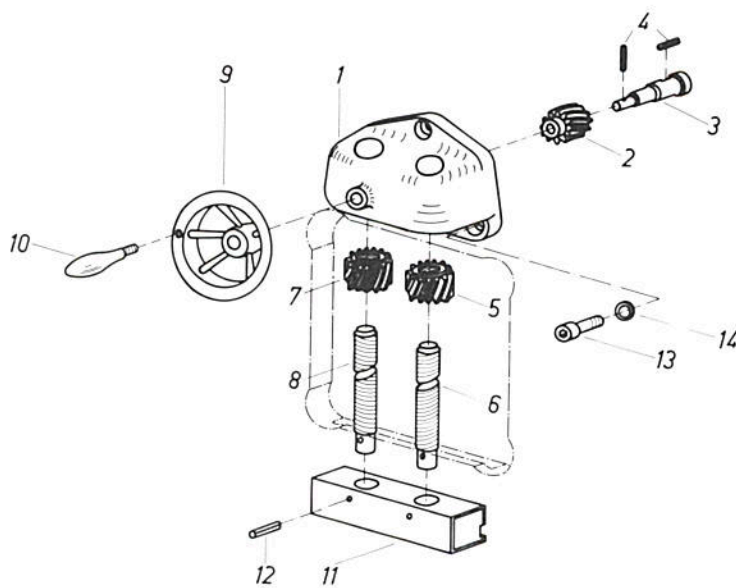
Pos. Item	Artikel-Nr. Article-No.	Stck./ Masch. Quantity required	Benennung	Nomenclature	Pos. Item	Artikel-Nr. Article-No.	Stck./ Masch. Quantity required	Benennung	Nomenclature
	Z135A-68.00	1	Autom. Profilmiederhalter kpl.	Autom. Hold-down, sectn. shear compl.	28	Z135A-68.02	1	Zahnstange	Gear rack
1	Z133A-68.01	1	Niederhalterbock	Hold-down housing	29	Z133A-68.09	1	Sicherungsblech	Plate
2	Z133A-68.02	1	Bodenplatte	Shaft support plate	30	90096332	2	Senkschraube	Countersunk screw
3	Z133A-68.03	1	Buchse	Bronze bushing	31	Z135A-68.03	1	Federbefestigung	Bar
4	900912203	2	Zylinderschraube	Socket head screw	32	Zylinderschraube	2	Zylinderschraube	Socket head screw
5	90000723	2	Zylinderstift	Dowel pin	33	810600019	1	Kurvenrolle	Cam roller
6	Z133A-68.04	1	Führungsdorn	Guide pin	34	90093432	1	Sechskantmutter	Hex. nut
7	90148111	1	Spannhülse	Tension pin	35	811100010	1	Einschlagrippel	Oil fitting
8	811100001	41	Einschraubnippel	Socket head screw, special	36	Z133A-68.10	2	Zugfeder	Spring
9	900912455IP	4	Zylinderschraube	Socket head screw, special	37	90093425	6	Sechskantmutter	Hex. nut
10	810600005	4	DUBO-Sicherung	Nylon washer	38	Z135A-68.04	1	Spannwinkel	Spring bracket
11	Z133A-68.05	1	Ritzelwelle	Pinion shaft	39	90093306	2	Sechskantschraube	Hex. cap screw
12	90688505	1	Paßfeder	Key	40	90012527	2	Scheibe	Washer
13	Z133A-68.06	1	Druckfeder	Spring	41	Z135A-68.05	1	Kurvenscheibe	Cam
14	90540123	1	Kugel	Steel ball	42	906912253	3	Zylinderschraube	Socket head screw
15	Z133A-68.07	1	Schaftritzel	Gear	43	90000752	2	Zylinderstift	Dowel pin
16	Z133A-68.08	1	Einstellmutter	Locking ring		Z135A-64.00	1	Profilschlag kpl.	Mitre guide, sectn. shear compl.
17	90091423	1	Gewindestift	Socket set screw	44	Z135A-64.01	1	Profilschlag	Mitre guide
18	90633673	1	Sterngriff	Star knob	45	Z133-64.05	1	Federblech	Spring plate
19	90148132	1	Spannhülse	Tension pin	46	810600012	1	Hammerschraube	Drive screw
20	Z133-63.02	1	Schraubenrad rechts	Helical gear, right	47	810600018	1	verstellbarer Kegelgriff	Adjustable handle
21	Z133-63.03	1	Schraubenrad links	Helical gear, left	48	Z135-64.02	1	Anschlagleiste	Mitre guide rail
22	Z135-63.01	1	Spindel rechts	Spindle, right	49	Z131A-64.02	2	Schieber	Bracket
23	Z135-63.02	1	Spindel links	Spindle, left	51	900933371	1	Sechskantschraube	Hex. cap screw
24	Z135-63.03	1	Querbalken	Hold-down bar	52	90093435	1	Sechskantmutter	Hex. nut
25	90148146	2	Spannhülse	Tension pin	53	906912451	2	Zylinderschraube	Socket head screw
26	Z135A-68.01	1	Druckstück	Thrust block	54	90091361	2	Gewindestift	Socket set screw
27	810600018	1	verstellbarer Kegelgriff	Adjustable handle					

Doppelspindel-niederhalter zur Blech- oder Flachstahlschere und Stabstahlschere

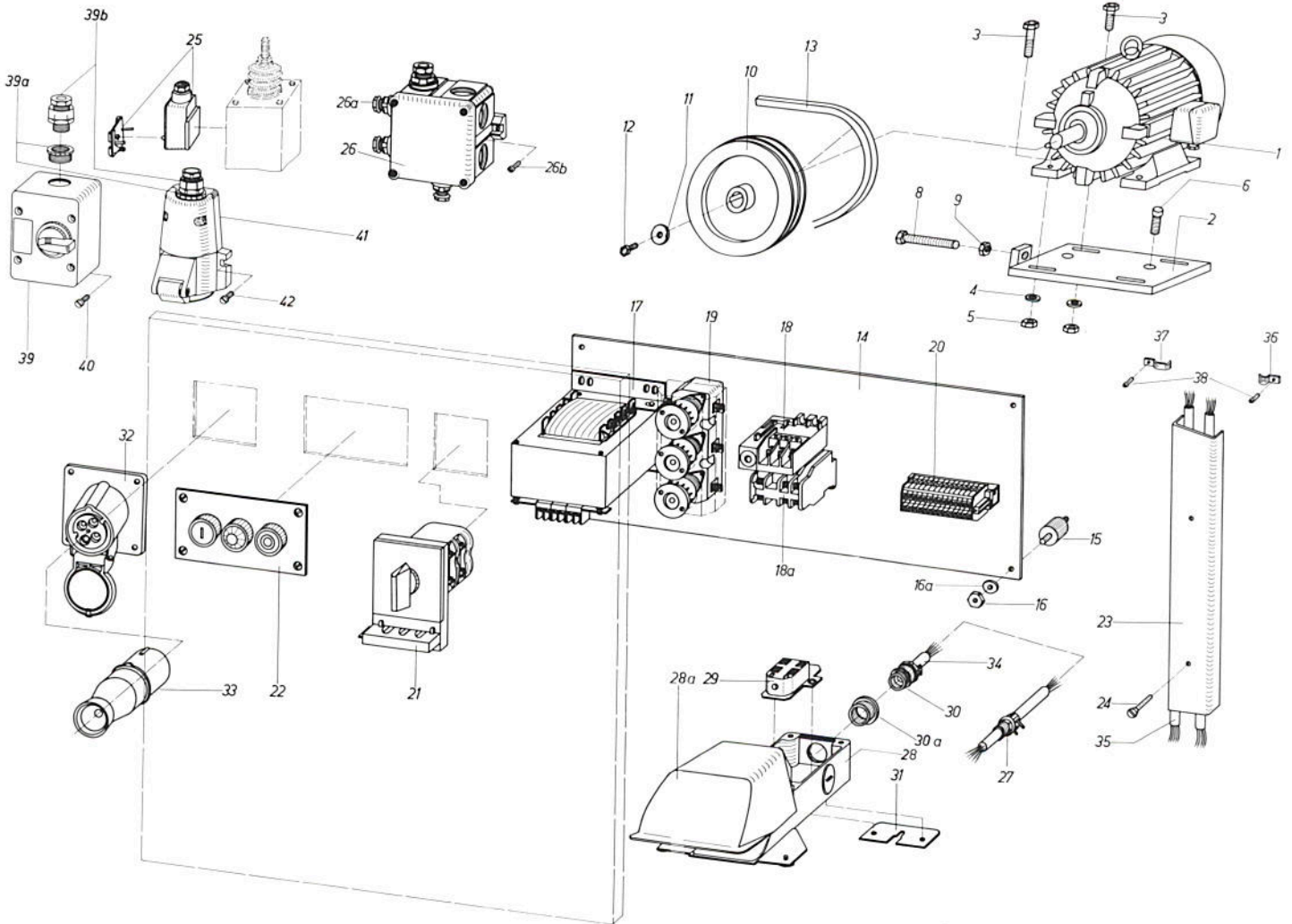
Hold-down, Plate and Bar Shear

Fig. A 28/1

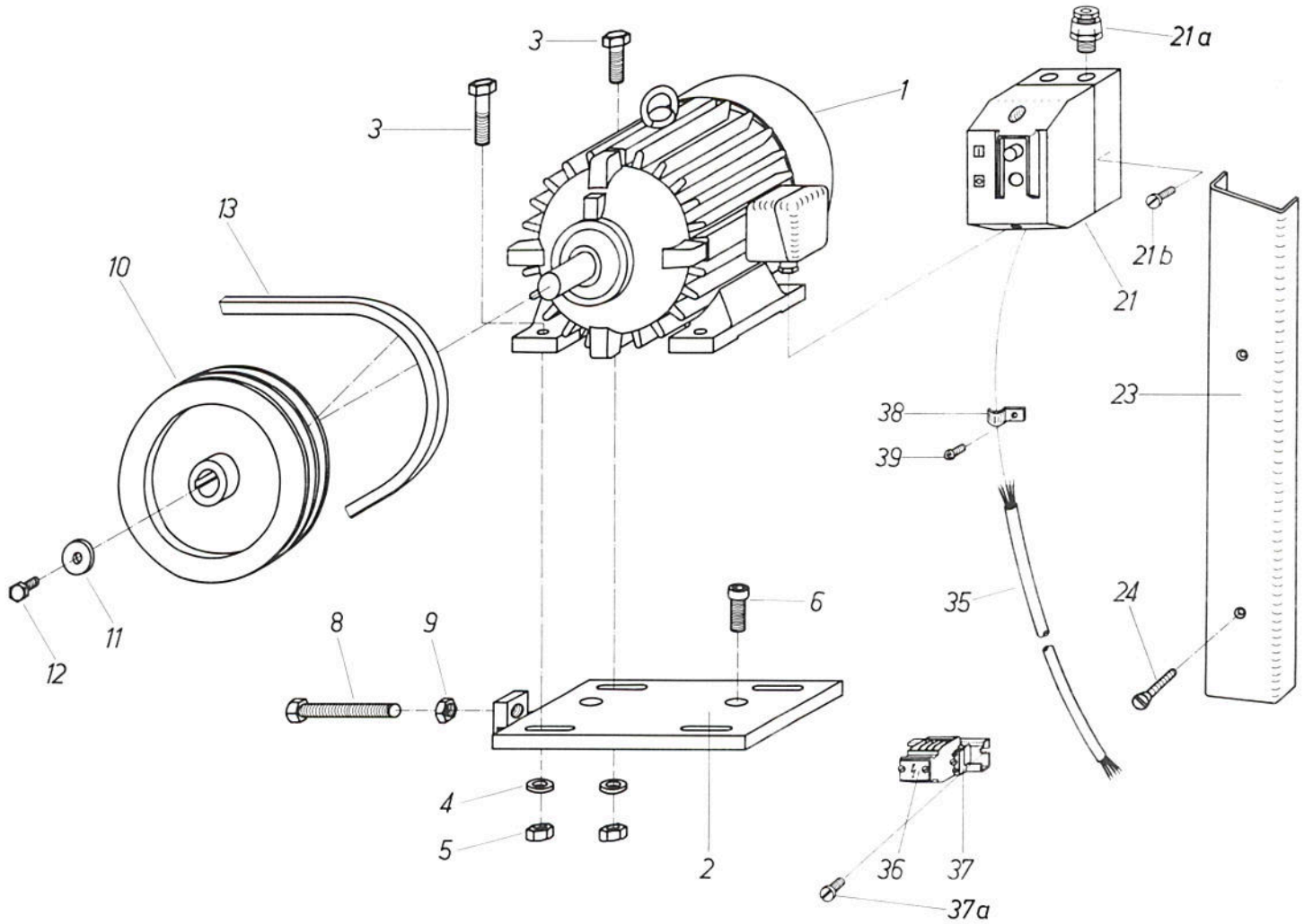
KBL 80-40/KBL 88-6



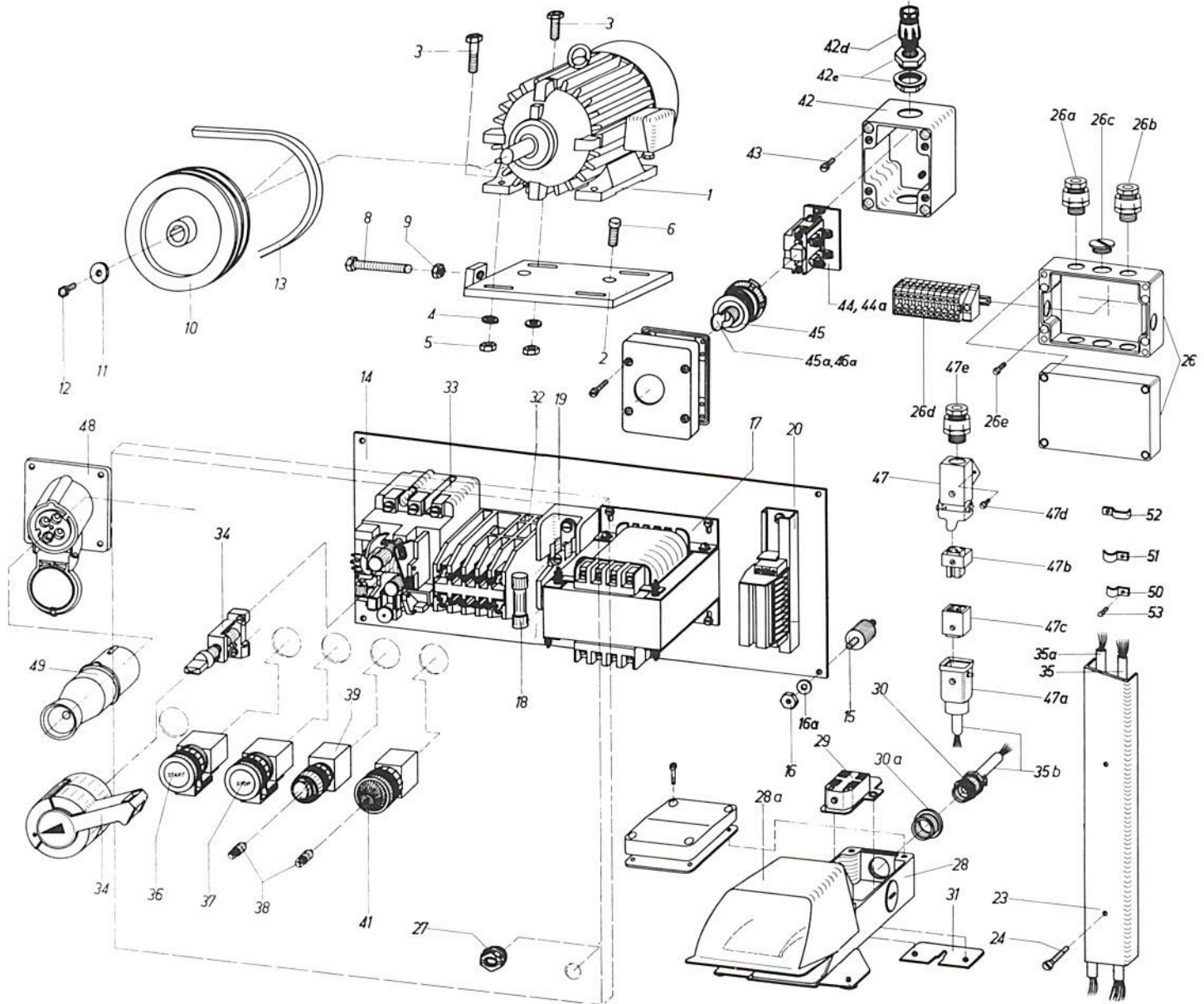
Pos. Item	Artikel-Nr. Article-No.	Stck./ Masch. Quantity required	Benennung	Nomenclature	Pos. Item	Artikel-Nr. Article-No.	Stck./ Masch. Quantity required	Benennung	Nomenclature
	Z135A-62.00	1	Stabeisenniederhalter kpl.	Hold-down, bar shear compl.		Z135A-61.00	1	Blechniederhalter kpl.	Hold-down, plate shear compl.
1	Z135-620.01	1	Niederhalterbock	Hold-down housing	15	Z131-630.01	1	Niederhalterbock	Hold-down housing
2	Z133-62.10	1	Schraubenrad	Gear	16	Z131-630.02	1	Schraubenrad	Gear
3	Z133-62.13	1	Welle	Shaft	17	Z131-610.03	1	Welle	Shaft
4	90734625	2	Spannhülse	Tension pin	18	90734615	2	Spannhülse	Tension pin
5	Z135-62.02	1	Schraubenrad rechts	Helical gear, right	19	Z131-610.04	1	Schraubenrad rechts	Helical gear, right
6	Z137-62.01	1	Spindel rechts	Spindle, right	20	Z135-610.01	1	Spindel rechts	Spindle, right
7	Z135-62.03	1	Schraubenrad links	Helical gear, left	21	Z131-610.05	1	Schraubenrad links	Helical gear, left
8	Z137-62.02	1	Spindel links	Spindle, left	22	Z135-610.02	1	Spindel links	Spindle, left
9	810600029	1	Handrad kpl.	Handwheel compl.	23	90095022	1	Handrad kpl.	Handwheel compl.
10	90009835	1	drehbarer Ballengriff	Handle	24	90009825	1	drehbarer Ballengriff	Handle
11	Z133-62.04	1	Querbalken	Hold-down bar	25	Z135-610.03	1	Querbalken	Hold-down bar
12	90148133	2	Spannhülse	Tension pin	26	90148133	2	Spannhülse	Tension pin
13	9079844001P	3	Zylinderschraube	Socket head screw, special	27	9079843501P	3	Zylinderschraube	Socket head screw, special
14	810600004	3	DUBO-Sicherungen	Nylon washer	28	810600003	3	DUBO-Sicherungen	Nylon washer



Pos. Item	Artikel-Nr. Article-No.	Stck./ Masch. Quantity required	Benennung	Nomenclature	Pos. Item	Artikel-Nr. Article-No.	Stck./ Masch. Quantity required	Benennung	Nomenclature
1	810100063	1	Motor	Motor	26a	810100016	4	Verschraubung	Connector
2	Z135A-71.04	1	Motorconsole	Motor base plate	26b	90008433	2	Zylinderschraube mit Schlitz	Slotted head screw
3	900933310	4	Sechskantschraube	Hex. cap screw	27	810100018	3	Verschraubung mit Zugentlastung	Connector
4	90012527	4	Scheibe	Washer	28	810100019	3	Fußtaster mit Klappe	Foot pedal with safety cover
5	90093615	4	Sechskantmutter	Hex. nut	28a	810100020	3	Schutzklappe	Safety cover
6	906912354	2	Zylinderschraube	Socket head screw	29	810100021	3	Schalteinsatz	Switch
8	900933364	1	Sechskantschraube	Hex. cap. screw	30	810100022	3	Verschraubung mit Zugentlastung	Connector
9	90093621	1	Sechskantmutter	Hex. nut	30a	810100129	3	Reduzierring	Reducer ring
10	Z135A-71.02	1	Motorriemenscheibe	Vee belt pulley	31	Z131A-71.01	3	Aufhängeblech	Hanging plate
11	Z135A-71.03	1	Deckscheibe	Cap	32	810100023	1	Steckdose	Socket
12	900933257	1	Sechskantschraube	Hex. cap screw	33	810100024	1	Stecker	Plug
13	90221556	2	Keilriemen	Vee belt	34	810100025	/m	Leitung „Sylflex sy“	„Sylflex sy“ line
14	Z131A-71.03	1	Gerätetafel	Mounting plate	35	810100028	/m	Leitung NYMI	7 wire cable
15	810600020	4	Gummi-Rundlager	Grommet	36	97257141	14	Befestigungsschelle	Clip
16	90093421	4	Sechskantmutter	Hex. nut	37	97257143	7	Befestigungsschelle	Clip
16a	90012517	4	Scheibe	Washer	38	810600013	21	Hammerschraube	Drive screw
17	810100006	1	Steuertrafo	Transformer	39	810100013	1	Wahlschalter	Position switch
18	810100060	1	Überlastungs-Relais	Overload relay	39a	810100129	3	Reduzierring	Reducer ring
18a	810100007	1	Schutz	Magnetic contactor	39b	810100124	3	Verschraubung	Connector
19	810100009	1	Sicherungselement	Fuse block	40	90008422	2	Zylinderschraube mit Schlitz	Slotted head screw
20	810100010	1	Klemmleiste	Terminal block	41	810100155	1	Wandsteckdose	Socket
21	810100012	1	Hauptschalter	Main switch	42	90008433	2	Zylinderschraube mit Schlitz	Slotted head screw
22	810100014	1	Doppeldrucktaster	Double press button					
23	Z135A-71.01	1	Kabelabdeckung	Protective cover					
24	90096334	2	Senkschraube	Countersunk screw					
25	810100002	3	Gleichrichter mit Kappe	Rectifier					
26	810100015	1	Abzweigdose	Junction box with cover					

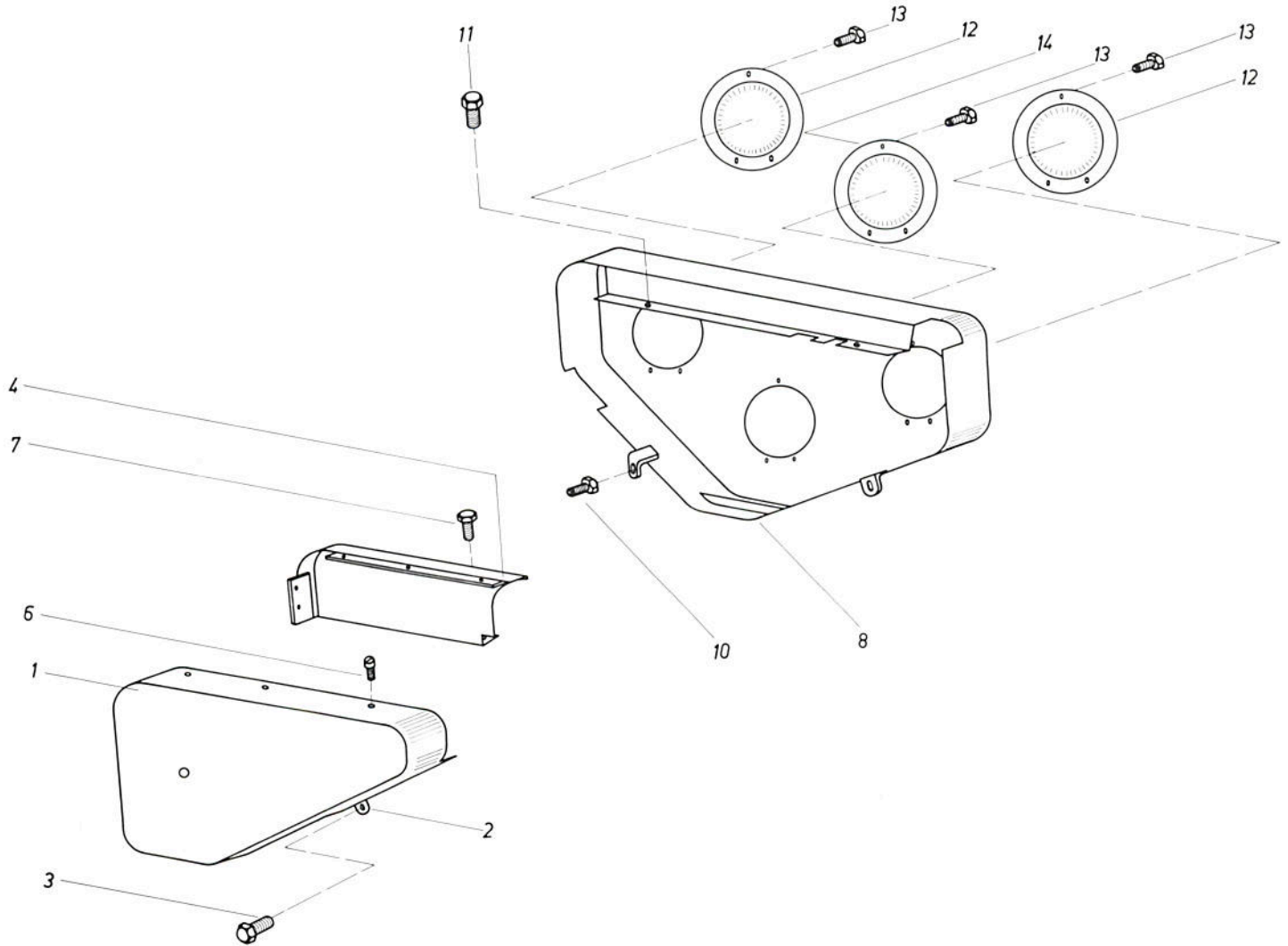


Pos. Item	Artikel-Nr. Article-No.	Stck./ Masch. Quantity required	Benennung	Nomenclature	Pos. Item	Artikel-Nr. Article-No.	Stck./ Masch. Quantity required	Benennung	Nomenclature
1	81010063	1	Motor	Motor	21a	810100100	2	Verschraubung	Connector
2	Z135A-71.04	1	Motorconsole	Motor base plate	21b	90008422	2	Zylinderschraube mit Schlitz	Slotted head screw
3	900933310	4	Sechskantschraube	Hex. cap screw	23	Z135A-71.01	1	Kabelabdeckung	Protective cover
4	90012527	4	Scheibe	Washer	24	90096334	2	Senkschraube	Countersunk screw
5	90093615	4	Sechskantmutter	Hex. nut	35	810100027	/m	Leitung NYMi	4 wire cable
6	906912354	2	Zylinderschraube	Socket head screw	36	810100030	1	abgedeckte Anschlußklemme	Covered connecting terminal
8	900933364	1	Sechskantschraube	Hex. cap screw	37	810100031	1	Schutzleiterklemme	Protective conductor terminal
9	90093621	1	Sechskantmutter	Hex. nut	37a	90008433	2	Zylinderschraube mit Schlitz	Slotted head screw
10	Z135A-71.02	1	Motorriemenscheibe	Vee belt pulley	38	97257141	10	Befestigungsschelle	Clip
11	Z135A-71.03	1	Deckscheibe	Cap	39	810600013	10	Hammerschraube	Drive screw
12	900933257	1	Sechskantschraube	Hex. cap screw					
13	90221556	2	Keilriemen	Vee belt					
21	810100029	1	Motorschutzschalter	Push button switch					

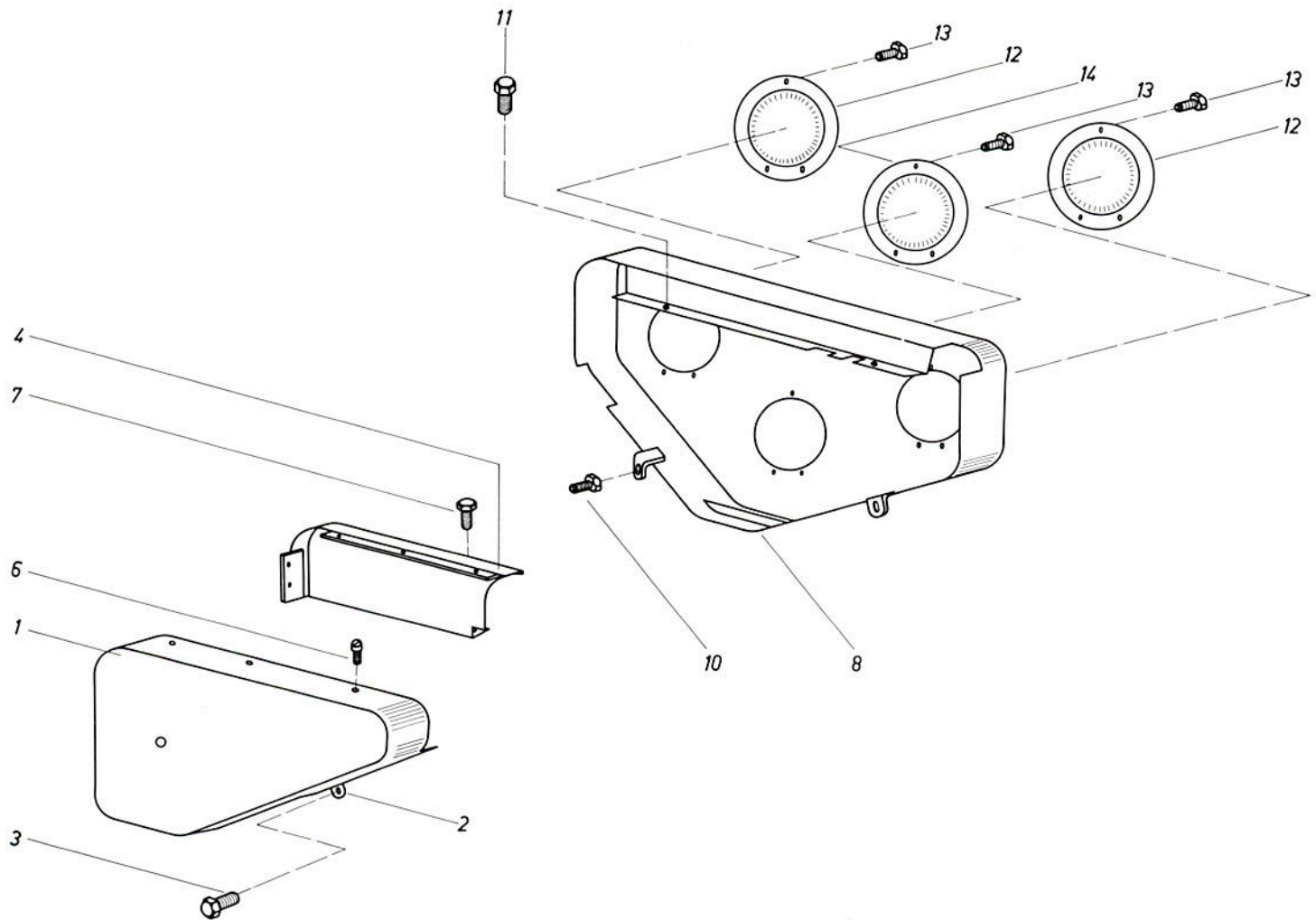


Pos. Item	Artikel-Nr. Article-No.	Stck./ Masch. Quantity required	Benennung	Nomenclature	Pos. Item	Artikel-Nr. Article-No.	Stck./ Masch. Quantity required	Benennung	Nomenclature
1	810100062	1	Motor	Motor	32	810100037	1	Schütz	Magnetic contactor
2	Z135A-71.04	1	Motorkonsole	Motor base plate	33	810100039	1	Schalter ohne Antrieb	Main disconnect switch
3	900933310	4	Sechskantschraube	Hex. cap screw	34	810100041	1	Schalter	Switch handle assembly
4	90012527	4	Scheibe	Washer	35	810100026	/m	Leitung NYMi	6 wire cable
5	90093615	4	Sechskantmutter	Hex. nut	35a	810100027	/m	Leitung NYMi	4 wire cable
6	906912354	2	Zylinderschraube	Socket head screw	35b	810100025	/m	Leitung „Sylflex sy“	„Sylflex sy“ line
8	900933364	1	Sechskantschraube	Hex. cap screw	36	810100044	1	Drucktaster „Start“	Start switch
9	90093621	1	Sechskantmutter	Hex. nut	37	810100045	1	Drucktaster „Stop“	Stop switch
10	Z135A-71.05	1	Motorriemenscheibe	Vee belt pulley	38	810100046	2	Kontrollleuchte	Bulb, ground
11	Z135A-71.03	1	Deckscheibe	Cap	39	810100047	1	Leuchttaster	Ground light assy.
12	900933257	1	Sechskantschraube	Hex. cap screw	41	810100048	1	Leuchtmelder	Running light assy.
13	90221556	2	Keilriemen	Vee belt	42	810100049	2	Gehäuse für Schlüsselschalter	Switch box
14	Z131A-71.04	1	Gerätetafel	Mounting plate	42d	810100124	1	Verschraubung	Connector
15	810600020	4	Gummi-Rundlager	Grommet	42e	810100050	1	Reduzierung	Reducer with nut
16	90093421	4	Sechskantmutter	Hex. nut	43	90008433	4	Zylinderschraube mit Schlitz	Slotted head screw
16a	90012517	4	Scheibe	Washer	44	810100051	1	Schalteinsatz	Contacteur
17	810100032	1	Steuertrafo	Transformer	44a	810100157	1	Wahlschalter	Position switch
18	810100033	1	Sicherung	Fuse	45	810100052	1	Schloßtafter zur Stanze	Lock assembly for punch
19	810100034	1	Sicherungselement	Fuse block	45a	810100053	1	Schlüssel	Key
20	810100035	1	Klemmleiste kpl.	Terminal block	46a	810100158	1	Schlüssel für Wahlschalter	Key for Position switch
23	Z135A-71.01	1	Kabelabdeckung	Protective cover	47	810100120	1	Sockelgehäuse	Socket housing
24	90093634	2	Senkschraube	Countersunk screw	47a	810100133	1	Tüllengehäuse	Socket housing
26	810100127	1	Abzweigdose	Junction box with cover	47b	810100121	1	Steckdoseineinsatz	Plug insert
26a	810100124	3	Verschraubung	Connector	47c	810100134	1	Steckereinsatz	Plug insert
26b	810100099	2	Verschraubung	Connector	47d	90008412	2	Zylinderschraube mit Schlitz	Slotted head screw
26c	810100125	3	Blindstopfen	Closure plug	47e	810100124	1	Verschraubung	Connector
26d	810100128	1	Klemmleiste	Terminal block	48	810100023	1	Steckdose	Socket
26e	90008423	2	Zylinderschraube mit Schlitz	Slotted head screw	49	810100024	1	Stecker	Plug
27	810100018	3	Verschraubung mit Zugentlastung	Connector	50	97257141	14	Befestigungsschelle	Clip
28	810100019	3	Fußtaster mit Klappe	Foot pedal with safety cover	51	97257151	4	Befestigungsschelle	Clip
28a	810100020	3	Schutzklappe	Safety cover	52	97257143	5	Befestigungsschelle	Clip
29	810100021	3	Schalteinsatz	Switch	53	810600013	23	Hammerschraube	Drive screw
30	810100022	3	Verschraubung mit Zugentlastung	Connector					
30a	810100129	3	Reduziererring	Reducer ring					
31	Z131A-71.01	3	Aufhängeblech	Hanging plate					





Pos. Item	Artikel-Nr. Article-No.	Stck./ Masch. Quantity required	Benennung	Nomenclature	Pos. Item	Artikel-Nr. Article-No.	Stck./ Masch. Quantity required	Benennung	Nomenclature
	Z135A-91	1	Schutzhaube für Riemen kpl.	Guard, flywheel compl.		Z135A-92	1	Schutzhaube für Kupp- lung kpl.	Gear guard, compl.
1	Z135A-91.01	1	Schutzhaube für Riemen- trieb	Vee belt guard	8	Z135A-92.01	1	Schutzhaube für Kupp- lung	Gear guard
3	900933306	2	Sechskantschraube	Hex. cap screw	10	900933306	2	Sechskantschraube	Hex. cap screw
4	Z135A-91.02	1	Verkleidung	Vee belt guard strap	11	900933301	2	Sechskantschraube	Hex. cap screw
6	90008440	5	Zylinderschraube	Slotted head screw	12	Z133A-92.02	2	Schutzkappe	Shaft cover
7	900933301	3	Sechskantschraube	Hex. cap screw	13	90751311	9	Sechskant-Schneid- schraube	Slotted self cutting screw
					14	Z137A-92.02	1	Schutzkappe	Shaft cover



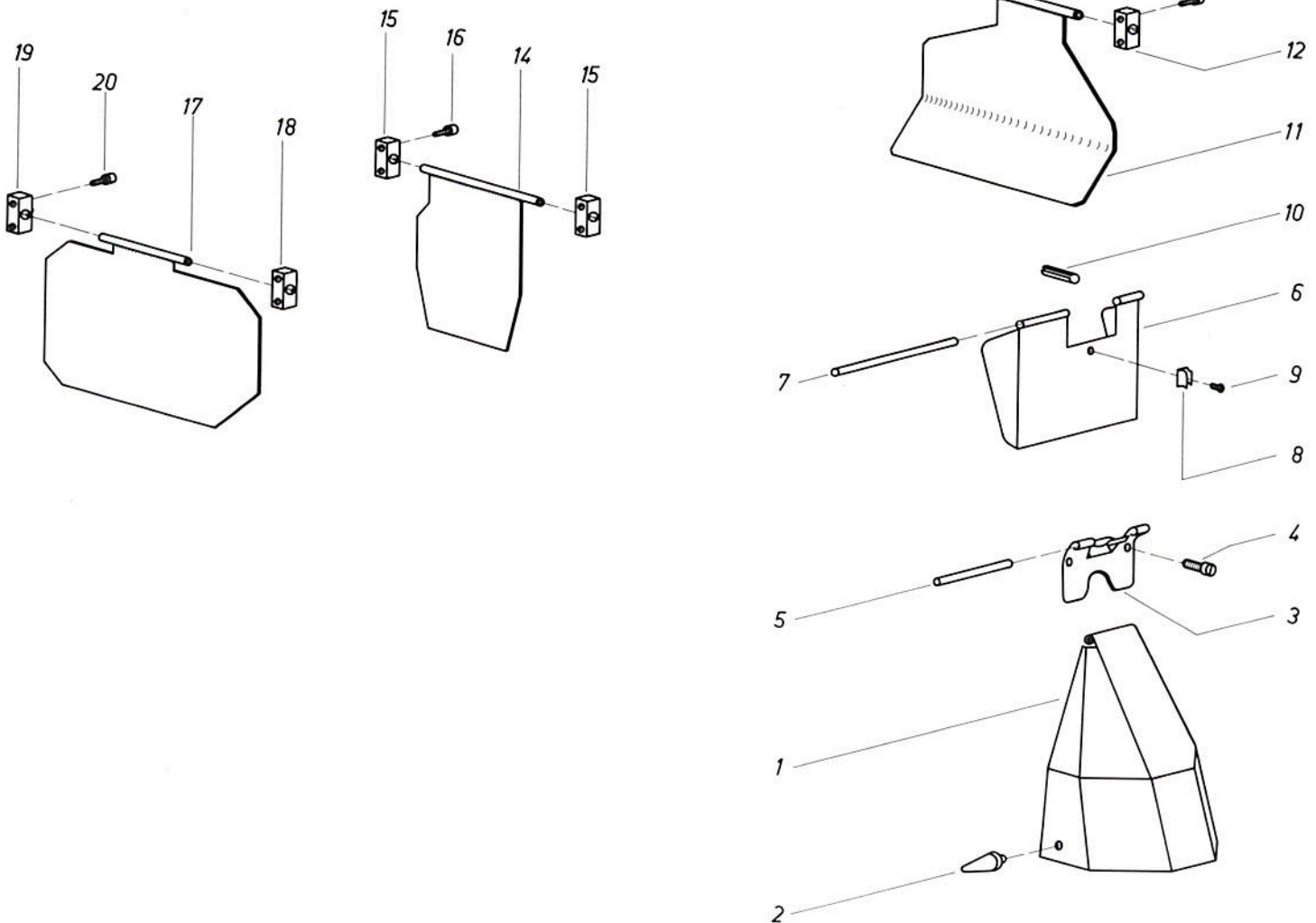
Pos. Item	Artikel-Nr. Article-No.	Stck./ Masch. Quantity required	Benennung	Nomenclature	Pos. Item	Artikel-Nr. Article-No.	Stck./ Masch. Quantity required	Benennung	Nomenclature
1	Z135A-91USA	1	Schutzhaube für Riementrieb kpl.	Guard, flywheel compl.	8	Z135A-92.02	1	Schutzhaube für Kupplung kpl.	Gear guard, compl.
1	Z135A-91.03	1	Schutzhaube für Riementrieb	Vee belt guard	8	Z135A-92.02	1	Schutzhaube für Kupplung	Gear guard
3	900933306	2	Sechskantschraube	Hex. cap screw	10	900933306	2	Sechskantschraube	Hex. cap screw
4	Z135A-91.04	1	Verkleidung	Vee belt guard strap	11	900933301	2	Sechskantschraube	Hex. cap screw
6	90008440	5	Zylinderschraube	Slotted head screw	12	Z133A-92.02	2	Schutzkappe	Shaft cover
7	900933301	3	Sechskantschraube	Hex. cap screw	13	90751311	9	Sechskant-Schneid-schraube	Slotted self cutting screw
					14	Z137A-92.02	1	Schutzkappe	Shaft cover

**Schutzklappen für Profilschere, Stabstahlschere, Blech- oder Flachstahlschere und Ausklinker**

**Cover Lids for Section Steel Shears, Bar Steel Shears, Plate- or Flat Steel Shears and Coper-Notcher**

**Fig. A 35/1**

KBL 80-40



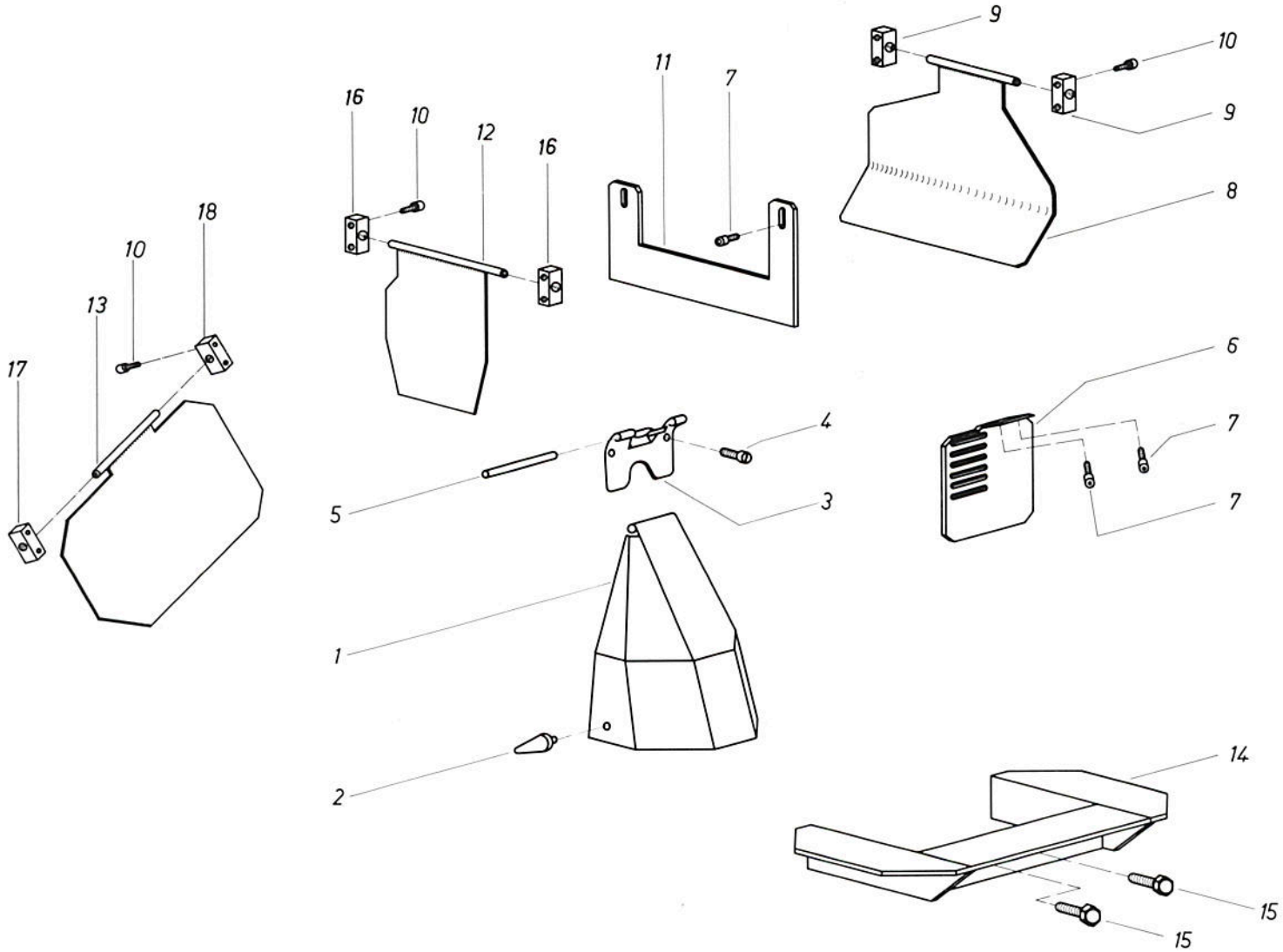
Pos. Item	Artikel-Nr. Article-No.	Stck./ Masch. Quantity required	Benennung	Nomenclature	Pos. Item	Artikel-Nr. Article-No.	Stck./ Masch. Quantity required	Benennung	Nomenclature
1	Z135-93.07	1	Haube f. Ausklinker kpl.	Notcher guard compl.	13	900912205	4	Zylinderschraube	Socket head screw
4	90008441	2	Zylinderschraube	Slotted head screw	14	Z135-97.01	1	Schutzhaube für Stabstahlschere	Bar shear movable guard
6	Z135-94.01	1	Schutzhaube für Blechschere	Plate shear guard	15	Z133-97.02	2	Böckchen	Bracket
8	M52301-2	1	Klemmfeder	Clamp	16	900912204	4	Zylinderschraube	Socket head screw
9	90733823	1	Rohrniet	Blind rivet	17	Z135-96.01	1	Schutzklappe zur Profilschere	Section shear, movable guard
10	90148157	1	Spannhülse	Tension pin	18	Z133-97.02	1	Böckchen	Bracket
11	Z135-95.03	1	Schutzklappe zur Abfallseite	Plate shear movable guard	19	Z135-96.02	1	Böckchen	Bracket
12	Z133-95.04	2	Böckchen	Bracket	20	900912204	4	Zylinderschraube	Socket head screw

**Schutzklappen für Profilschere, Stabstahlschere, Blech- oder Flachstahlschere und Ausklinker**

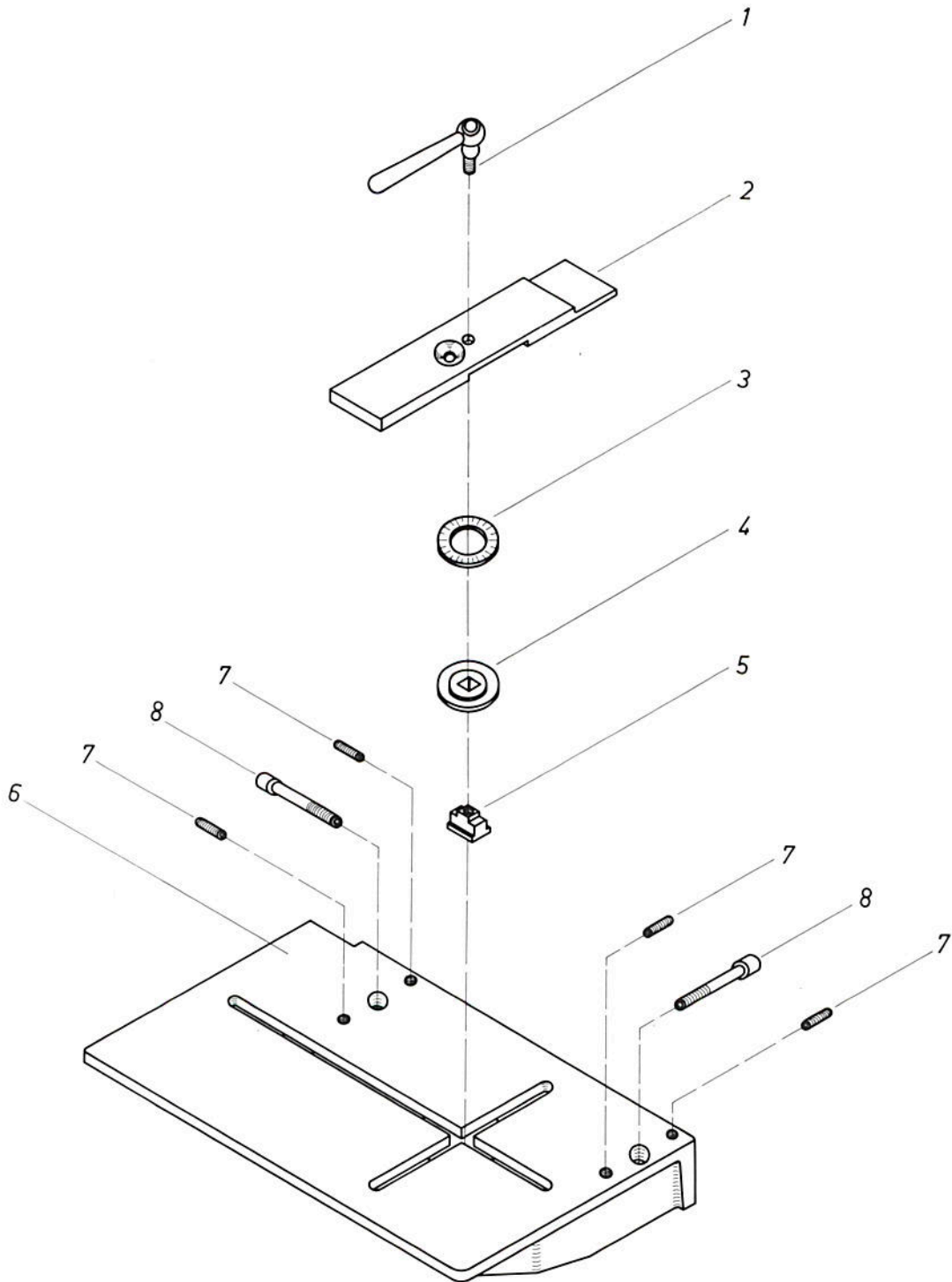
**Guards, Plate Shear, Section Shear, Bar Shear and Coper-Notcher**

**Fig. A 36/1 US**

KBL 88-6



Pos. Item	Artikel-Nr. Article-No.	Stck./ Masch. Quantity required	Benennung	Nomenclature	Pos. Item	Artikel-Nr. Article-No.	Stck./ Masch. Quantity required	Benennung	Nomenclature
1	Z135-93.07	1	Haube f. Ausklinker kpl.	Notcher guard compl.	12	Z135-97.01	1	Schutzklappe zur Stabstahlschere	Bar shear movable guard
4	90008441	2	Zylinderschraube	Slotted head screw	13	Z135-96.01	1	Schutzklappe zur Profilschere	Section shear, movable guard
6	Z135-95.01	1	Schutzabdeckung zur Stirnseite	Plate shear guard	14	Z135-93.08	1	Schutzvorrichtung	Support bracket
7	900912203	2	Zylinderschraube	Socket head screw	15	900933254	2	Sechskantschraube	Hex. cap screw
8	Z135-95.03	1	Schutzklappe zur Abfallseite	Plate shear movable guard	16	Z133-97.02	2	Böckchen	Bracket
9	Z133-95.04	2	Böckchen	Bracket	17	Z133-97.02	1	Böckchen	Bracket
10	900912205	4	Zylinderschraube	Socket head screw	18	Z135-96.02	1	Böckchen	Bracket
11	Z135-95.02	1	Verkleidung für Zuführseite	Plate shear adjustable guard					



Pos. Item	Artikel-Nr. Article-No.	Stck./ Masch. Quantity required	Benennung	Nomenclature	Pos. Item	Artikel-Nr. Article-No.	Stck./ Masch. Quantity required	Benennung	Nomenclature
1	Z133A-66.00 810600022	1	Auflagetisch kpl. verstellbarer Kegelgriff	Support table, compl. Adjustable handle	5	Z131A-66.03	1	Nutenstein	Tee nut
2	Z133A-66.02	1	Anschlagleiste	Guide plate	6	Z133A-66.01	1	Auflagetisch	Table
3	Z131A-66.05	1	Maßskala	Protractor	7	90055175	4	Gewindestift	Slotted set screw
4	Z131A-66.04	1	Scheibe	Washer	8	900912360	2	Zylinderschraube	Socket head screw